


Bitte diese Instruktionen bevor Installation lesen und danach bitte dem Benutzer geben.


## SICHERHEITSHINWEISE


1. Die Armatur muss von befugtem Installateur und vor-schriftsgemäß installiert werden.
2. Der Hersteller ist nicht für Schaden oder Fehler, von falscher Handhabung der Armatur verursacht, verantwortlich.
3. Die Armatur muss nicht modifiziert werden.
4. Das Licht einer LED-Diode ist sehr stark, vermeiden Sie deshalb in die Lichtquelle hineinzugucken.
5. Der Austausch von elektrischen Teilen, einschließlich Kabeln, darf nur von einem qualifizierten Elektriker durchgeführt werden.
6. **Achtung!** Vor der Installation muss die Spannung abgeschaltet werden, der diazed Schalter muss von elektrischer Zentrale weggenommen werden, der Leitungsschutzschalter (MCB) muss auf "OFF" eingestellt werden.
7. Es ist wichtig, dass Feuchtigkeit nicht im Kontakt mit strom-führenden Teilen kommt.
8. Stecker und Anschlussklemmen müssen von Zug- und Drehkraft frei sein.
9. **ACHTUNG! Die Lichtquelle in dieser Leuchte kann nur vom Hersteller oder andere autorisierte Person oder Werkstatt, ersetzt werden.**

## INSTALLATION

Es ist sehr wichtig, dass elektrische Leitungen während Installation nicht beschädigt werden.

**Schutzklasse I**  Diese Beleuchtungsarmatur muss mit dem Schutzleiter (grün/gelb Leiter) an die Erdungsklemme angeschlossen werden.

**Schutzklasse II**  Diese Beleuchtungsarmatur ist besonders isoliert und muss nicht an Erdungsklemme angeschlossen werden.

Bezeichnungen für Anschlussklemmen: L: Phase, N: Neutral,  Schutzleiter. Die angegebene Anschlussspannung (230-240V/50Hz) muss nicht überschritten werden.

## SYMBOL FÜR SEPARATE ABHOLUNG



Dieses Symbol zeigt, dass das Produkt separat hantiert werden muss.

Folgendes gilt:

- Dieses Produkt muss separat an einer geeigneten Sammelstelle abgeholt werden. Das Produkt muss nicht in Haushaltabfall verworfen werden.
- Für weitere Information nehmen Sie bitte mit der Ortsbehörden mit Verantwortung für Abfallwirtschaft Kontakt.

Einreichung diesen Materialien für Recycling ist ein bedeutende Beitrag zu den Umweltschutz.


Læs denne instruktion inden installationen påbegyndes og giv den videre til brugeren af anlægget.


## SIKKERHEDSINSTRUKTIONER


1. Armaturet skal installeres af autoriseret elinstallatør i henhold til gældende regler.
2. Leverandøren har ikke ansvar for skader eller fejl som har årsag i fejlagtig håndtering af armaturet.
3. Armaturet må ikke modificeres.
4. Lyset fra en LED-diode er meget stærkt, undgå derfor at kigge direkte ind i lyskilden.
5. Udskiftning af elektriske dele, inklusive kabler må kun udføres af behørig elektriker.
6. **VÆR FORSIGTIG!** Sluk strømmen, tag sikringen ud af gruppeafbryderen eller slå automatsikringen til "OFF", inden installationsarbejdet påbegyndes.
7. Sørg for at fugt eller vand ikke kommer i kontakt med strømførende dele.
8. Stikpropper og tilslutningsudstyr må ikke udsættes for vrid og træk.
9. **OBS! Lyskilden i dette armatur må kun udskiftes af producenten, autoriseret værsted eller behørig person.**

## INSTALLATION

Vær opmærksom på at ledninger ikke skades under installationen.

**Beskyttelsesklasse I**  Dette belysningsarmatur skal tilsluttes en aktiv jordledning.

**Beskyttelsesklasse II**  Dette belysningsarmatur er særligt isoleret og skal ikke tilsluttes jordledning.

Markering af tilslutningsklemmer: L - fase, N - neutral- leder,  beskyttelsesleder. Den angivne netspænding 230-240V/50Hz) må ikke overskrides.

## SYMBOL FOR AFFALDSHÅNDTERING



Dette symbol angiver at produktet skal håndteres separat.

Følgende gælder:

- Dette produkt er beregnet til speciel affaldshåndtering. Produktet må ikke henkastes i husholdningsaffald.
- For mere information, kontakt de lokale myndigheder som har ansvaret for affaldshåndtering.

Ved at sørge for genanvendelse af dette produkt, bidrager du væsentligt til beskyttelse af miljøet.



Gebrauchsanweisung / Brugsanvisning /  
Instruction Manual / Käyttöohje /  
Manuel d'utilisation / Manuale d'istruzioni /  
Gebruiksaanwijzing / Bruksanvisning


Read these instructions before starting the installation and hand it over to the user when finished.

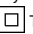
## SAFETY INSTRUCTIONS


1. The luminaire must be installed by a qualified electrician and according to existing regulations.
2. The manufacturer is not liable for damage or malfunction caused by improper handling of the luminaire.
3. The luminaire must not be modified.
4. Please acknowledge that light from LED is very bright, please do not look directly into the LED light.
5. Replacement of electrical parts, including cables, may only be carried out by a qualified electrician.
6. **CAUTION!** Turn off the power, remove the fuse from the distribution box or set the MCB to the "OFF" position, before starting any installation work.
7. Make sure that moisture does not come in contact with any live parts.
8. Plugs and terminals must be free from tension and torsion forces.
9. **NOTE! The light source is non-user replaceable and must only be replaced by the manufacturer, its service agent or a similar qualified person.**

## INSTALLATION

Make sure that electrical wires are not damaged during installation.

**Electrical safety classification: Class I**  This luminaire has to be connected to earth with the green/yellow wire.

**Electrical safety classification: Class II**  This luminaire is double insulated and must not be connected to earth terminal.

Designation of terminals: L - live, N - neutral,  earth.

The specified voltage (230-240V/50Hz) must not be exceeded.

## SYMBOL FOR SEPARATE COLLECTION



This symbol indicates that this product is to be collected separately.

The following apply:

- This product is designated for separate collection at an appropriate collection point. Do not dispose of as household waste.
- For more information, contact the local authorities in charge of waste management.

By providing these materials for recycling, you contribute substantially to protect the environment.


Lue nämä ohjeet ennen asennusta ja luovuta ne loppukäyttäjän haltuun.


## TURVALLISUUSOHJEET


1. Tuotteen saa asentaa vain valtuutettu sähköasentaja.
2. Valmistaja ei vastaa vahingoista tai virheistä jotka aiheutuvat valaisimen virheellisestä käsittelystä.
3. Valaisimia ei saa muunnella.
4. LED-diodin valo on erittäin voimakas, vältä siksi katsomasta suoraan valolähteeseen.
5. Elektronisten komponenttien vaihtaminen, mukaan lukien johtimet ja kaapelit, tulee suorittaa vain valtuutetun sähköasentajan toimesta.
6. **VAROITUS!** Kytke virta pois, irrota sulake tai kytke automaattisulake pois ennen asentamisen aloittamista.
7. Varmista että kosteutta ei pääse virtaa johtaviin osiin.
8. Pistotulppiin ja liitos-osiin ei saa kohdistua veto- tai vääntövoimia.
9. **HUOM!** Valonlähde ei ole käyttäjän vaihdettavissa. Valmistaja tai valtuutettu asentaja saa vaihtaa valonlähteen.

## ASENNUS

Varmista huolella että johtimet eivät vaurioidua asennuksen aikana.

**Suojausluokka I**  Tämä valaisin täytyy suojajohtimellaan (kelta-vihreä johto) kytkeä maadoitusliittimeen.

**Suojausluokka II**  Tämä laite on kaksoiseristetty ja maadoitusliittintä ei tule kytkeä.

Merkinnot kytkentäliittimissä: L - vahe, N - nolla,  suojajohdin.

Mainittua verkkojännitettä (230-240V/50Hz) ei saa ylittää.

## KIERRÄTYSYMBOLI



Tällä symbolilla ilmoitetaan että tuote on toimitettava erilliskeräykseen.

Lisäksi pätee:

- Tämä tuote on tarkoitettu toimitettavaksi erilliskeräykseen keräyspisteeseen. Tuotetta ei saa laittaa kotitalousjätteisiin.
- Lisätietoja paikallisilta jätteiden käsittelystä vastaavilta viranomaisilta.

Osallistut merkityksellisesti luonnonuojeluun toimittamalla tämän tuotteen jälleenkäsitteltäväksi.


Veuillez lire ces instructions avant de commencer l'installation et les remettre à l'opérateur.


### CONSIGNES DE SÉCURITÉ


- Le luminaire doit être installé par un électricien qualifié conformément aux réglementations en vigueur.
- Le fabricant n'est pas responsable des dommages ou des défaillances provoqués par une mauvaise manipulation du luminaire.
- Il est interdit de modifier le luminaire.
- La lumière émise par une diode DEL est très puissante ; ne pas fixer la source lumineuse du regard.
- Le remplacement des pièces électriques, y compris les câbles, ne peut être effectué que par un électricien qualifié.
- ATTENTION !** Couper l'alimentation, sortir le fusible de la boîte de dérivation ou positionner le disjoncteur sur la position "ARRET" avant de commencer tout travail d'installation.
- S'assurer qu'aucune humidité n'entre en contact avec les pièces sous tension.
- Les fiches et les cosses ne doivent pas être soumises à des forces de traction ou de torsion.
- Remarque : La source lumineuse de ce luminaire doit être remplacée uniquement par le fabricant, son agent de service ou toute autre personne qualifiée.**

### INSTALLATION

S'assurer que les fils électriques ne sont pas endommagés pendant l'installation.

**Classification de la sécurité électrique : Classe I**  Ce luminaire doit être raccordé à la terre à l'aide du fil vert/jaune.

**Classification de la sécurité électrique : Classe II**  Ce luminaire possède une double isolation et ne doit pas être raccordé à une borne de terre.

Appellation des bornes : L - phase, N - neutre,  terre.

La tension indiquée (230-240V/50Hz) ne doit pas être dépassée.

### SYMBOLE DE COLLECTE SÉLECTIVE



Ce symbole indique que ce produit doit faire l'objet d'une collecte sélective.

Les points suivants doivent être respectés:

- Ce produit doit faire l'objet d'une collecte sélective à un point de collecte adapté. Ne pas mettre au rebut avec les déchets ménagers.
- Pour obtenir de plus amples informations, contacter les autorités locales responsables de la collecte des déchets.

En recyclant ces matériaux, vous contribuez sensiblement à la protection de l'environnement.


Prima di iniziare l'installazione leggere queste istruzioni e trasmetterle all'operatore dell'impianto.


### INFORMAZIONI DI SICUREZZA


- La lampada deve essere installata da un elettricista professionista e in conformità alle normative applicabili.
- Il produttore non è responsabile per danni o difetti causati da un impiego errato della lampada.
- La lampada non deve essere modificata.
- La luce prodotta da un diodo LED è molto forte, bisogna pertanto evitare di guardare direttamente alla fonte della luce.
- La sostituzione delle parti elettriche, compresi i cavi, può essere eseguita solo da un elettricista qualificato.
- ATTENZIONE!** Prima di iniziare qualsiasi operazione di installazione, chiudere l'energia elettrica, rimuovere il fusibile dalla cassetta di distribuzione o regolare l'MCB in posizione "OFF".
- Assicurarsi che l'umidità non venga a contatto con nessuna parte in tensione.
- Prese e terminali devono essere liberi da forze di trazione e di torsione.
- Nota: Solo il costruttore, il suo rappresentante locale o il personale qualificato possono sostituire la sorgente luminosa in questa lampada.**

### INSTALLAZIONE

Durante l'installazione assicurarsi che i fili elettrici non siano danneggiati.

**Classificazione sicurezza elettrica: Classe I**  Questa lampada è stata collegata a terra con il filo verde/giallo.

**Classificazione sicurezza elettrica: Classe II**  Questa lampada è doppiamente isolata e non deve essere collegata al terminale di terra.

Indicazione dei terminali: L - fase, N - neutro,  terra. Non bisogna eccedere il voltaggio indicato (230-240V/50Hz).

### SIMBOLO DELLA RACCOLTA DIFFERENZIATA



Questo simbolo indica che questo prodotto va raccolto in modo differenziato.

Vale quanto segue:

- Questo prodotto è destinato alla raccolta differenziata presso un appropriato punto di raccolta. Non smaltirlo come un rifiuto domestico.
- Per maggiori informazioni, contattare le autorità locali competenti in materia di gestione dei rifiuti

Destinando questo materiale al riciclo, si contribuisce notevolmente alla protezione dell'ambiente.


Lees deze instructies voordat u met de installatie begint en geef de instructies door aan de bediener van de installatie.


### VEILIGHEIDSIINSTRUCTIES


- De armatuur moet geïnstalleerd worden door een gekwalificeerd installateur en volgens de geldende voorschriften.
- De fabrikant is niet verantwoordelijk voor schade of defecten als gevolg van incorrecte hantering van de lamp.
- De lamp mag niet worden aangepast.
- Het licht van LED-diodes is bijzonder sterk en u moet dus vermijden dat u direct in de lichtbron kijkt.
- Vervanging van elektrische onderdelen, inclusief kabels, mag alleen worden uitgevoerd door een gekwalificeerde electricien.
- LET OP!** Voordat met installatiewerk wordt begonnen, moet de stroom worden uitgeschakeld, de smeltveiligheid uit de verdeelkast worden verwijderd of de reststroombreker in de uitstand worden gezet.
- Zorg ervoor dat er geen vocht in contact komt met delen die onder stroom staan.
- De stekkers en contactpunten moeten vrij zijn van trek- en torsiekrachten.
- Let op! The lichtbron in dit armatuur kan alleen vervangen worden door de leveranteur, leveranteurs agent of een soortgelijk gekwalificeerd persoon.**

### INSTALLATIE

Zorg ervoor dat de elektrische bedrading tijdens de installatie niet wordt beschadigd.

**Classificatie inzake elektrische veiligheid: klasse I**  Deze lamp moet via de groen-gele kabel zijn aangesloten op de aarde.

**Classificatie inzake elektrische veiligheid: klasse II**  Deze lamp is dubbel geïsoleerd en mag niet worden verbonden met de aardklem.

Aanduiding van contactpunten: L - fase, N - nul,  - aarde. De gespecificeerde elektrische spanning (230-240V/50Hz) mag niet worden overschreden.

### SYMBOOL VOOR APART AFHALEN



Dit symbool toont dat dit product apart moet worden afgehaald.

Het volgende geldt:

- Dit product is bedoeld voor apart afhalen op een geschikt afhaalpunt. Niet bij het huisvuil wegdoen.
- Neem voor nadere informatie contact op met de plaatselijke instantie voor afvalbeheer.

Door deze materialen voor recycling aan te bieden, doet u een aanzienlijke bijdrage aan de milieubescherming.


Les bruksanvisningen for installasjonen påbegynnes og gi den videre til brukeren av anlegget etter montering.


### SIKKERHETSINSTRUKSJONER


- Kan kun installeres av en registrert installasjonsvirksomhet.
- Produsent står ikke til ansvar for feilaktig bruk eller installasjon.
- Armaturen må ikke modifiseres.
- Unnvik å se direkte inn i armaturen da LED-lyset er meget sterkt.
- Bytte av elektriske deler, inkludert kabler, må kun utføres av en autorisert elektriker.
- FORSIKTIG!** Slå av strømmen, koble fra sikringen eller sett strømbryteren på "OFF" før installasjonsarbeidet.
- Kontroller at fuktighet ikke kommer i kontakt med spenningsførende deler.
- Plugg og tilkoblingselementer må ikke være skru og vri krefter.
- OBS! Lyskilden i denne armaturen kan kun byttes av produsenten, autorisert serviceverksted eller lignende kvalifisert person.**

### INSTALLASJON

Kontroller at elektriske ledninger ikke er skadet under installering.

**Beskyttelsesklasse I**  Belysningen må være med jordledning (grønn-gul leder) kobles til jord terminal.

**Beskyttelsesklasse II**  Denne belysningen er spesielt isolert og ikke koblet til jord terminal.

Betegnelsen på terminaler: L - fase, N - nøytrale,  jordledning.

Den angitte spenning (230-240V/50Hz) må ikke overskrides.

### SYMBOL FOR SPESIAL AVFALL



Dette symbolet indikerer at produktet må leveres på spesialavfall.

Følgende gjelder:

- Dette produktet er beregnet for spesialavfall og må ikke kastes i husholdningsavfall.
- For mer informasjon, kontakt de lokale myndigheter med ansvar for avfallshåndtering.

Ved å levere disse materialene for gjenvinning, bidrar du til å beskytte miljøet.


Läs dessa instruktioner innan installationen påbörjas och lämna den vidare till brukaren av anläggningen.


### SÄKERHETSINSTRUKTIONER


- Armaturen ska installeras av behörig elinstallatör och i enlighet med gällande föreskrifter.
- Tillverkaren ansvarar ej för skador eller fel som orsakats genom felaktig hantering av armaturen.
- Armaturen får ej modifieras.
- Ljuset från en LED-diod är mycket starkt, undvik därför att titta rakt in i ljuskällan.
- Bytte av elektriska delar, inklusive kablar får endast utföras av en behörig elektriker.
- VAR FÖRSIKTIG!** Stäng av strømmen, ta ut säkringen på elcentralen eller ställ automatsäkringen till läge "AV", innan installationsarbetet påbörjas.
- Se till så att fukt inte kommer i kontakt med strömförande delar.
- Stickproppar och anslutningselement måste vara fria från drag- och vridkrafter.
- OBS! Ljuskällan i denna armatur får endast bytas av tillverkaren, auktoriserad serviceverkstad eller liknade behörig person.**

### INSTALLATION

Se noga till att elledning inte skadas under installationen.

**Skyddsklass I**  Denna belysningsarmatur måste med sin skyddsledare (grön/gul ledare) anslutas till jordklämman.

**Skyddsklass II**  Denna belysningsarmatur är särskilt isolerad och skall inte anslutas till en jordklämman.

Beteckning av anslutningsklämmor: L - fas, N - neutralledare,  - skyddsledare.

Den angivna nätspänningen (230-240V/50Hz) får inte överskridas.

### SYMBOL FÖR SEPARAT UPPHÄMTNING



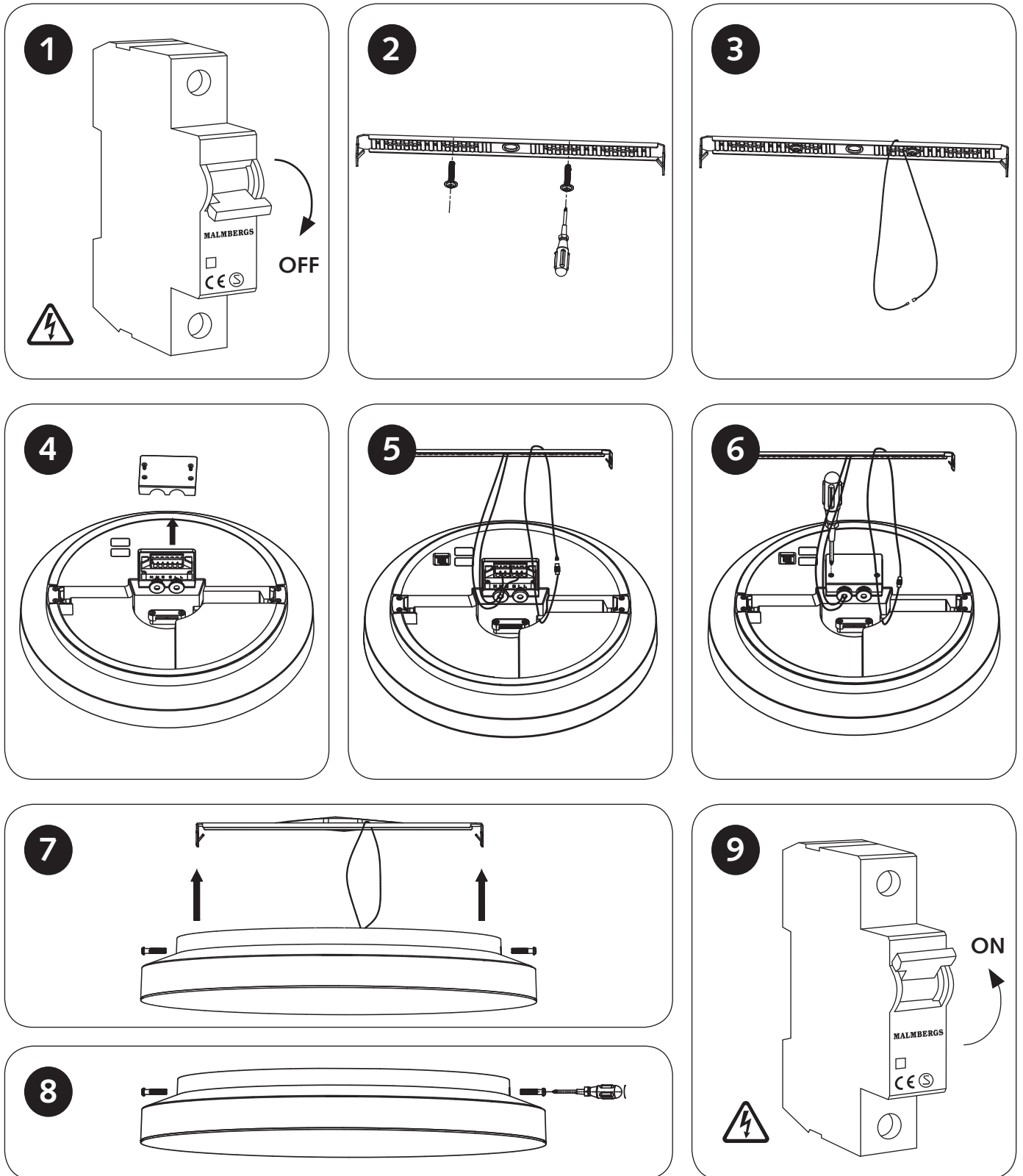
Den här symbolen anger att produkten måste hanteras separat.

Føljande gäller:

- Den här produkten är avsedd för separat upphämtning vid ett lämpligt uppsamlingsställe. Produkten får ej kastas i hushållsavfall.
- För mer information, kontakta de lokala myndigheter som ansvarar för avfallshandtering.

Genom att lämna dessa material för återvinning bidrar du väsentligt till att skydda miljön.

## Surface mounted

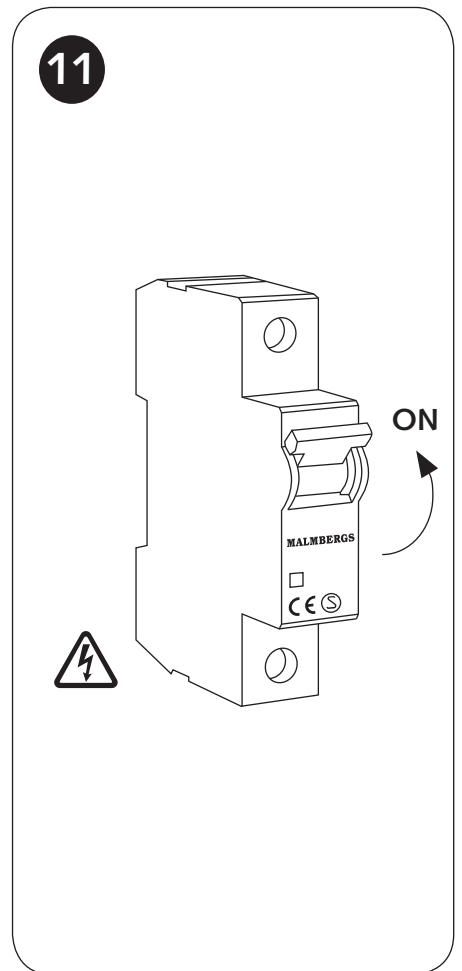
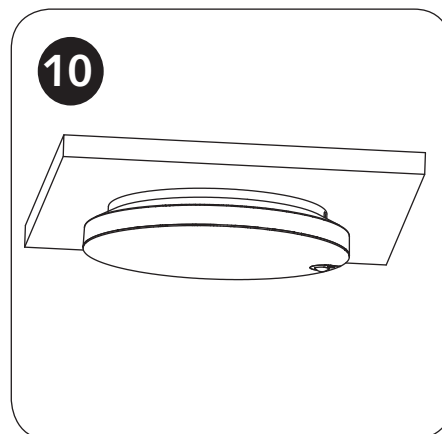
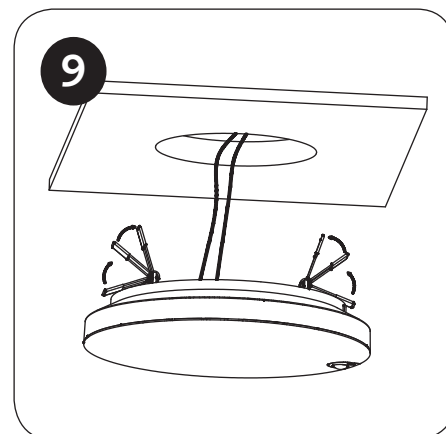
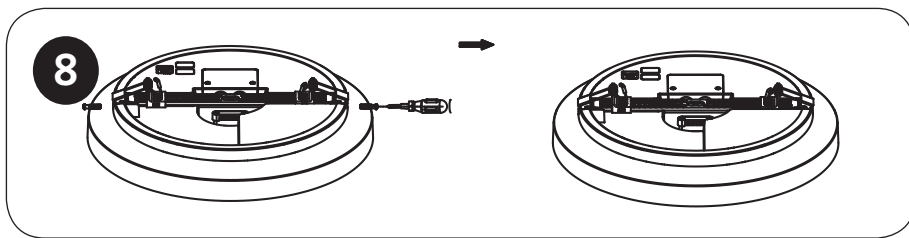
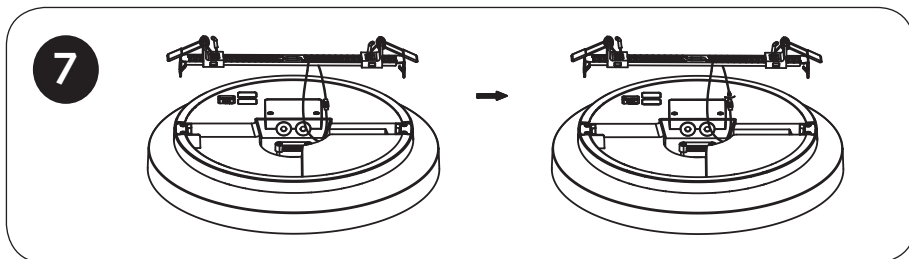
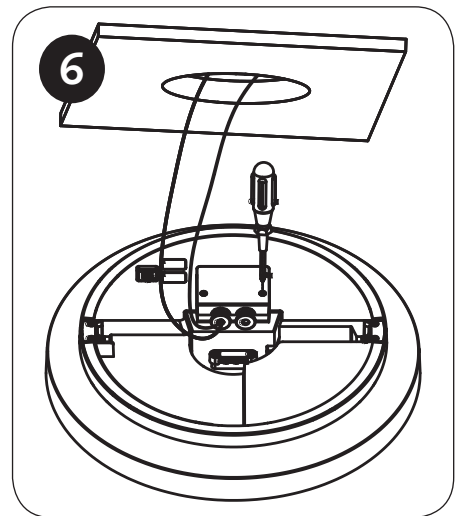
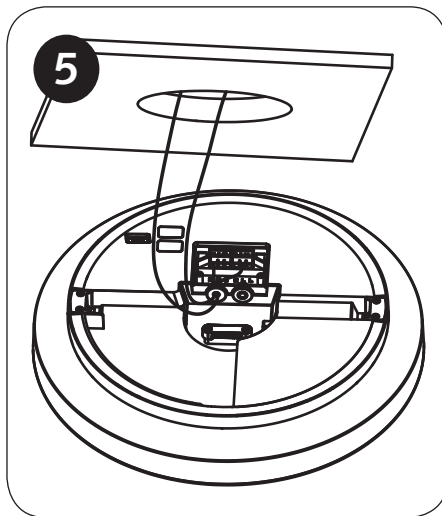
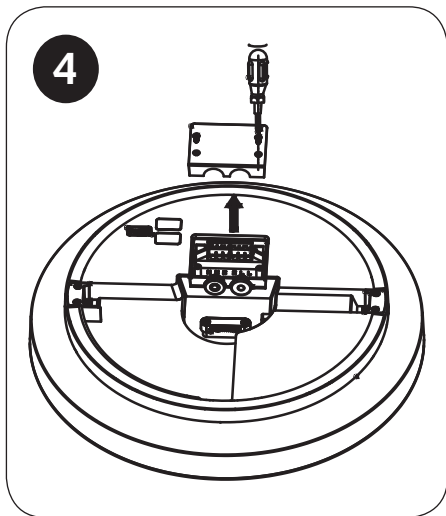
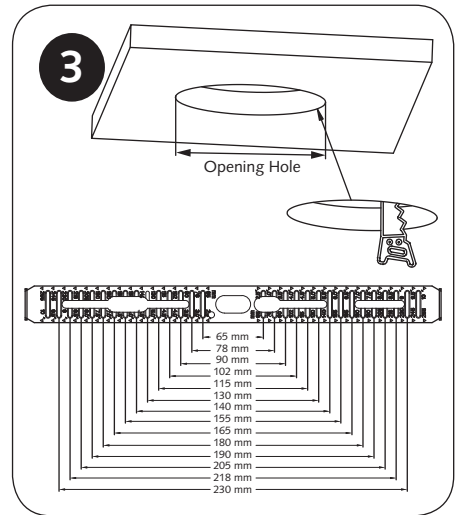
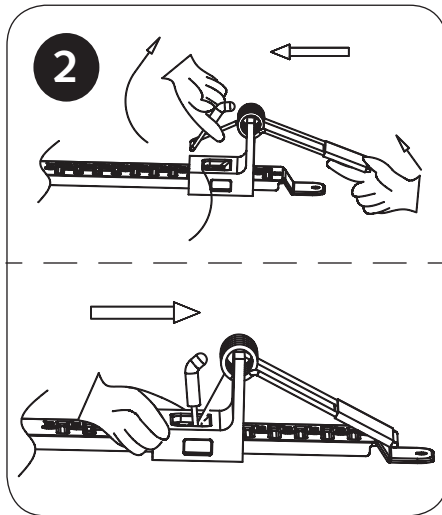
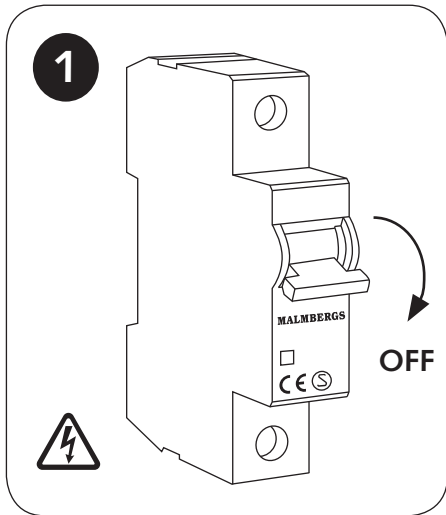


L80: 80% of lumen output remains after 30 000 hrs. B10: 90% of the luminaires will meet the declared L value.

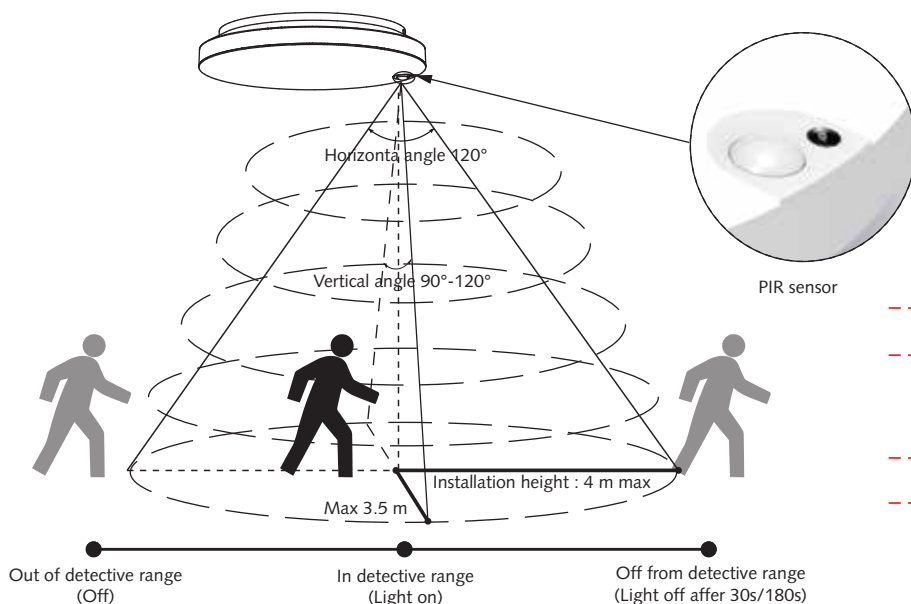


# MALMBERGS

# Recessed installation



## 70 277 26 PIR&Light motion sensor DIP switch instruction



- > Switch 2: Night motion sensor mode (Ambient light <13lux)
- > Switch 1: ON: Sensor ON: turns off after 30s/180s of inactivity  
10%: keeps 10% brightness after 30s/180s of inactivity
- > Switch 3: 30/180s sensor duration time setting
- > Switch 2: All motion sensor mode All Day (24h)



**HINWEIS:** Der Austausch von Lichtquelle und Betriebsgerät ist für dieses Produkt aufgrund seiner technischen und funktionalen Einschränkungen nicht geeignet.



**OBS!** Udskiftning af lyskilde og driver er ikke muligt for dette produkt på grund af dens tekniske og funktionelle begrænsninger.



**NOTE!** Replacement of light source and control gear is not appropriate for this product due to its technical and functional restrictions.



**HUOM!** Valonlähteen tai liitäntälaitteen vaihto ei sovellu tälle tuotteelle sen teknisten ja toiminnallisten rajoitusten vuoksi.



**REMARQUE :** Le remplacement de la source lumineuse et de la commande ne convient pas à ce produit en raison des limitations techniques et fonctionnelles.



**NOTA:** la sostituzione della sorgente luminosa e del dispositivo di controllo non è indicata per questo prodotto per via delle sue limitazioni tecniche e funzionali.



**OPMERKING:** Het vervangen van de lichtbron en regelapparatuur is niet van toepassing bij dit product vanwege de technische en functionele beperkingen.



**OBS!** Utskifting av lyskilde og driver er ikke egnet for dette produktet på grunn av dets tekniske og funksjonelle begrensninger.



**OBS!** Byte av ljuskälla och drivdon är ej lämpligt för denna produkt på grund av dess tekniska och funktionella begränsningar.

### EMC Standard (EMC)

EN IEC 55015:2019+A11:2020, EN 61547:2009, EN IEC 61000-3-2:2019+A1:2021, EN 61000-3-3:2013+A2:2021

### Safety Standard (LVD)

EN IEC 60598-2-1:2021, EN IEC 60598-1:2021, EN IEC 62031:2020, EN 62493:2015/A1:2022

### RoHS Standard (RoHS)

IEC 62321-3-1:2013, IEC 62321-5:2013, IEC 62321-4:2013+A1:2017, IEC 62321-7-1:2015, IEC 62321-7-2:2017, IEC 62321-6:2015, IEC 62321-8:2017

### Declaration of Conformity

We hereby certify that the device satisfies the provisions for CE marking in accordance with the EU directives (LV Directive 2014/35/EU, EMC Directive 2014/30/EU, RoHS Directive 2011/65/EU, (EU) 2015/863) as described in this manual.

For and on behalf of:

Malmbergs Elektriska AB, Sweden.  
Mr. Peter Karlsson / Product Manager  
Date: 19/11/2025