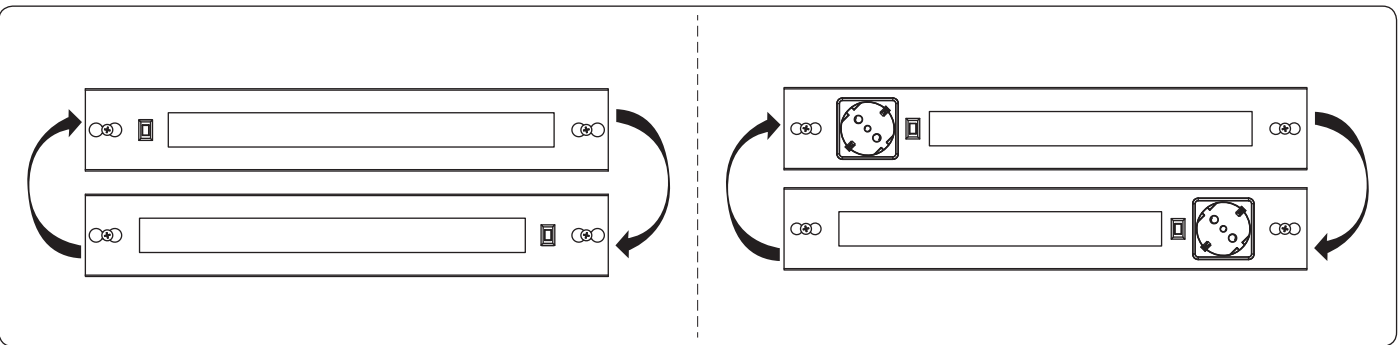
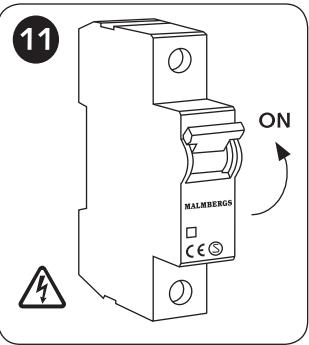
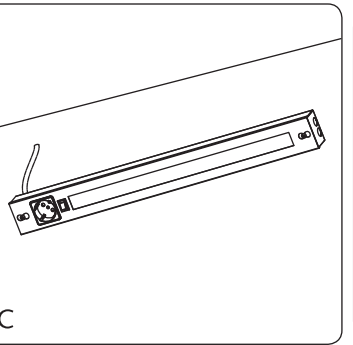
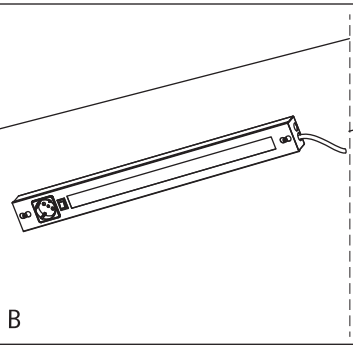
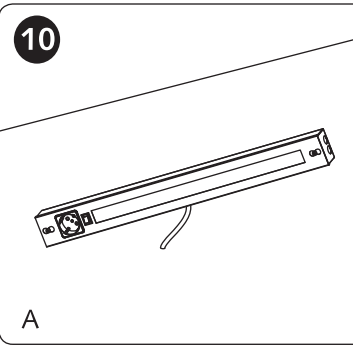
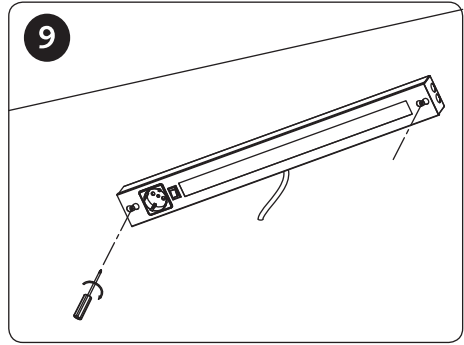
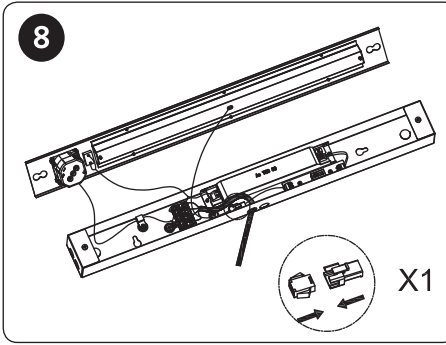
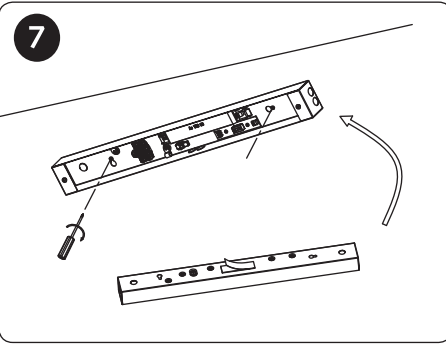
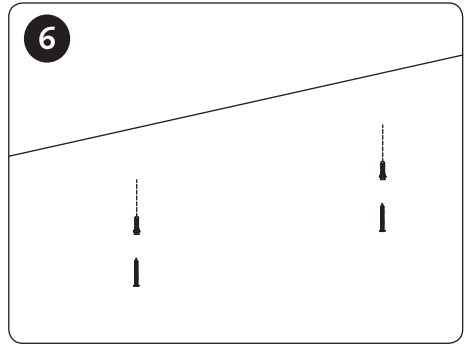
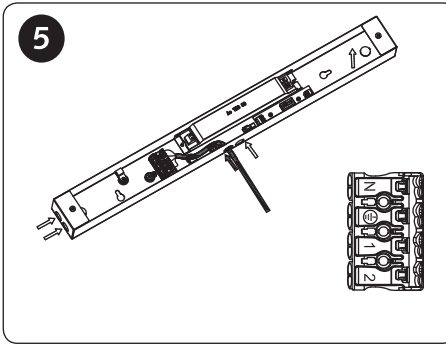
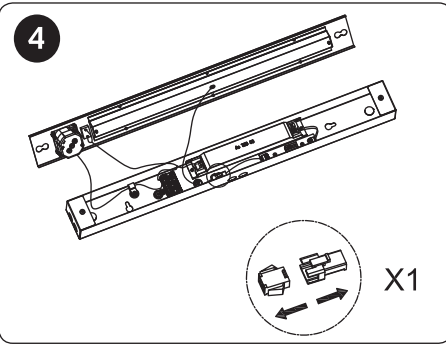
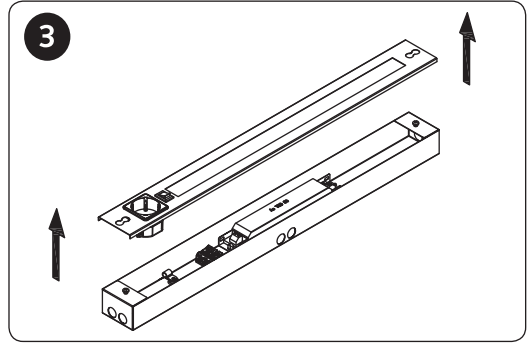
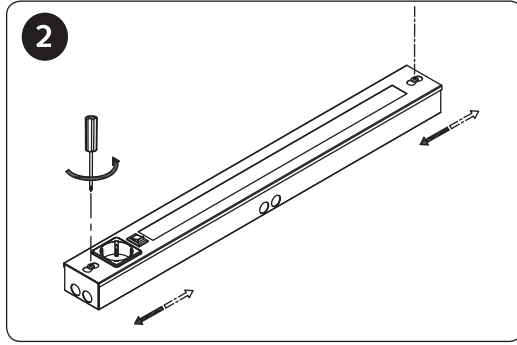
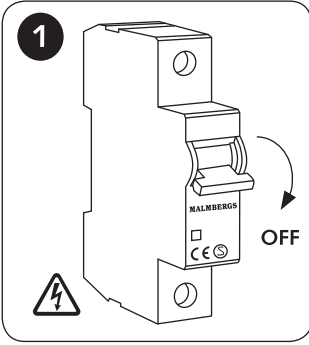


Vizzo CCT

70 283 25-30



L80: 80% of lumen output remains after 100 000 hrs. B50: 50% of the luminaires will meet the declared L value.

LED
Ra ≥ 90
L80/B50 100000 h LED
4x1.5 mm²
230V
RoHS CE

MALMBERGS

DE

HINWEIS: Der Austausch von Lichtquelle und Betriebsgerät ist für dieses Produkt aufgrund seiner technischen und funktionalen Einschränkungen nicht geeignet.

EN

NOTE! Replacement of light source and control gear is not appropriate for this product due to its technical and functional restrictions.

FR

REMARQUE : Le remplacement de la source lumineuse et de la commande ne convient pas à ce produit en raison des limitations techniques et fonctionnelles.

NL

OPMERKING: Het vervangen van de lichtbron en regelapparatuur is niet van toepassing bij dit product vanwege de technische en functionele beperkingen.

SE

OBS! Byte av ljuskälla och drivdon är ej lämpligt för denna produkt på grund av dess tekniska och funktionella begränsningar.

DK

OBS! Udsifting af lyskilde og driver er ikke muligt for dette produkt på grund af dens tekniske og funktionelle begrænsninger.

FI

HUOM! Valonlähteen tai liitäntälaitteen vaihto ei sovellu tälle tuotteelle sen teknisten ja toiminnallisten rajoitusten vuoksi.

I

NOTA: la sostituzione della sorgente luminosa e del dispositivo di controllo non è indicata per questo prodotto per via delle sue limitazioni tecniche e funzionali.

NO

OBS! Utsifting av lyskilde og driver er ikke egnet for dette produktet på grunn av dets tekniske og funksjonelle begrensninger.

EMC Standard (EMC)

EN IEC 61547:2023, EN IEC 55015:2019+A11:2020, EN IEC 61000-3-2:2019+A1:2021, EN IEC 61000-3-3:2013+A1:2019+A2:2021

Safety Standard (LVD)

EN IEC 60598-1:2021+A11:2022, EN IEC 60598-2-1:2021

RoHS Standard (RoHS)

IEC 62321-1:2013, IEC 62321-2:2013, IEC 62321-3-1:2013, IEC 62321-4:2013+A1:2017, IEC 62321-5:2013, IEC 62321-6:2015, IEC 62321-7-1:2015, IEC 62321-7-2:2017&ISO 17075-1:2017, IEC 62321-8:2017

Declaration of Conformity

We hereby certify that the device satisfies the provisions for CE/RoHS markings in accordance with the EU directives (LVD Directive 2014/35/EU, EMC Directive 2014/30/EU, RoHS Directive 2011/65/EU) as described in this manual.

For and on behalf of:



Malmbergs Elektriska AB, Sweden
Mr. Peter Karlsson / Product Manager
Date: 25/09/2025