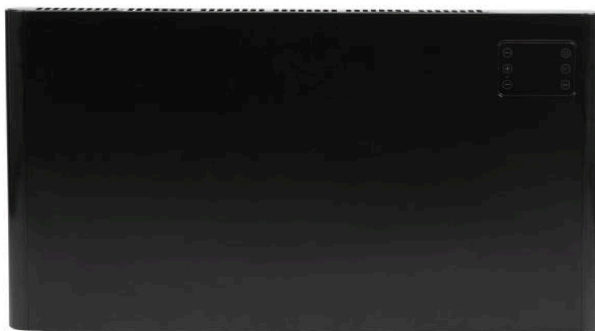


RO

Alutherm Wi-Fi

1000 / 1500 / 2000/ 2500

Manual de utilizare



Acest produs este potrivit numai pentru spații bine izolate sau pentru utilizare ocazională.

Model: Alutherm Wi-Fi

Data: 08/09/2025
Versiune: v14.0

EUROM[®]

POWERFUL PRODUCTS SINCE 1974

Acest produs este potrivit numai pentru spații bine izolate, de uz ocazional.

Model:	Cod produs alb:	Cod produs negru:
Alutherm 1000 Wi-Fi	360714	360707
Alutherm 1000 Wi-Fi (ștecăr tip J Elveția)	360721	-
Alutherm 1500 Wi-Fi	360745	361087
Alutherm 1500 Wi-Fi (ștecăr tip J Elveția)	360752	-
Alutherm 2000 Wi-Fi	360776	360769
Alutherm 2000 Wi-Fi (ștecăr tip J Elveția)	360783	360738
Alutherm 2500 Wi-Fi	360790	361117

Termostat Wi-Fi (OPȚIONAL)

Model:	Cod produs:
Termostat Wi-Fi	365764
Termostat Wi-Fi (priză elvețiană)	365771
Termostat Wi-Fi USB-C	365788

Atenționări obligatorii

Vă rugăm să citiți și să înțelegeți aceste instrucțiuni de siguranță. Utilizarea incorectă poate cauza vătămări și va anula garanția EUROM.



AVERTISMENT

- Nu utilizați acest încălzitor în încăperi mici, atunci când sunt ocupate de persoane care nu sunt capabile să iasă din acestea pe cont propriu, cu excepția cazului în care este asigurată o supraveghere constantă.
- Pentru a reduce riscul de incendiu, țineți materialele textile, draperiile sau orice alt material inflamabil la o distanță minimă de 1 m de orificiul de evacuare a aerului.



ATENȚIE

Unele componente ale acestui produs se pot încălzi puternic și pot provoca arsuri. O atenție deosebită trebuie acordată atunci când sunt prezenți copii și persoane vulnerabile.



AVERTISMENT

Pentru a evita supraîncălzirea, nu acoperiți încălzitorul.

- Nu lăsați aparatul la îndemâna copiilor cu vârsta mai mică de 3 ani cu excepția cazului în care sunt supravegheați permanent.
- Copiii cu vârsta cuprinsă între 3 ani și 8 ani pot porni/opri aparatul numai dacă acesta a fost amplasat sau instalat în poziția normală de funcționare prevăzută și dacă au beneficiat de supraveghere sau de instrucțiuni privind utilizarea aparatului în condiții de siguranță și dacă au înțeles pericolele implicate. Copiii cu vârsta cuprinsă între 3 ani și 8 ani nu trebuie să branșeze, regleze și să curețe aparatul sau să efectueze operațiuni de întreținere.
- Acest aparat poate fi utilizat de copii cu vârsta de peste 8 ani și de persoane cu capacități fizice, senzoriale sau mentale reduse sau cu lipsă de experiență și cunoștințe, dacă acestea au fost supravegheate sau instruite cu privire la utilizarea aparatului în condiții de siguranță și dacă înțeleg pericolele implicate. Copiii nu trebuie să se joace cu aparatul. Curățarea și întreținerea nu trebuie să fie efectuate de copii fără a fi supravegheați.
- Încălzitorul nu trebuie să fie amplasat imediat sub o priză de curent.
- Pentru a evita pericolele, cablul de alimentare deteriorat trebuie înlocuit de către producător, de către reprezentantul de service sau de către persoane calificate în domeniu.
- Încălzitorul trebuie să fie instalat astfel încât comutatoarele și alte comenzi să nu poată fi atinse de o persoană aflată în cadă sau sub duș.
- Nu utilizați acest încălzitor în imediata apropiere a unei băi, a unui duș sau a unei piscine.
- Nu utilizați acest încălzitor dacă a suferit căzături.
- Nu utilizați acest încălzitor dacă prezintă semne vizibile de deteriorare.

Când utilizați aeroterma Alutherm în mod autonom cu suporturile montate: Poziționați încălzitorul pe o suprafață orizontală și stabilă.

Aparatul este dotat cu o protecție la supraîncălzire care îl oprește automat în caz de supraîncălzire internă. Opriți aparatul, deconectați ștecherul, scoateți sursa de supraîncălzire, lăsați-l să se răcească și apoi folosiți-l normal. Nu utilizați aparatul dacă sursa de supraîncălzire nu poate fi localizată sau dacă problema persistă și contactați întotdeauna furnizorul dvs.

Dispozitivul este prevăzut cu un sistem de siguranță împotriva răsturnării, care asigură oprirea automată în caz de răsturnare. Când dispozitivul este readus în poziția verticală, acesta își va relua funcționarea în mod normal. Înainte de a refolosi dispozitivul, opriți-l, deconectați-l de la priză și verificați-l pentru a identifica eventuale deteriorări. Nu utilizați dispozitivul dacă este deteriorat sau funcționează defectuos, ci contactați furnizorul.

Instrucțiuni generale de siguranță



AVERTISMENT

- Evitați stropirea aparatului cu apă sau pătrunderea apei în acesta.
- Nu introduceți nicio parte a dispozitivului în apă sau în alte lichide.
- Nu introduceți niciodată degetele sau alte obiecte în orificiile aparatului.
- Nu expuneți aparatul la vibrații puternice sau la solicitări mecanice.



AVERTISMENT

Aparatul devine foarte fierbinte în timpul utilizării. Nu atingeți aparatul în timpul utilizării sau în primele cinci minute după utilizare.



ATENȚIE

Nu acoperiți dispozitivul în timpul utilizării sau după aceea, cât timp acesta este încă fierbinte. Pentru a reduce riscul de incendiu, nu apropiați materialele textile, perdelele, pânzele de cort și alte materiale inflamabile la o distanță mai mică de 1 metru de dispozitiv.

Siguranța în timpul funcționării

AVERTISMENT

Nu utilizați aparatul:

- la exterior sau într-un spațiu mic;
- dacă vreo piesă este murdară sau umedă;
- lângă obiecte mari, cum ar fi: în spatele unei uși, sub un raft sau lângă un dulap;
- lângă o sursă de apă, cum ar fi: o baie, un duș, o piscină sau o fereastră deschisă;
- în apropierea unui mediu cu praf sau murdărie, precum un șantier de construcții;
- lângă materiale inflamabile, lichide sau gaze, precum cele din magazine, grajduri sau sere;
- lângă alte surse de căldură sau o flacăra deschisă;
- imediat sub o priză;
- cu un dispozitiv care pornește automat aparatul, cum ar fi un temporizator, regulator de intensitate sau orice alt aparat de acest tip.



Dacă aparatul, cablul electric sau ștecherul prezintă deteriorări sau dacă funcționează anormal, scoateți imediat aparatul din uz și deconectați-l de la sursa de alimentare.

Garanție

EUROM oferă o garanție de 60 de luni pentru acest dispozitiv de la data achiziției. Garanția nu acoperă uzura cauzată de utilizarea normală. Garanția nu se aplică dacă defectul este rezultatul unei utilizării neintenționate sau neglijente a dispozitivului. Producătorul, importatorul și furnizorul nu sunt responsabili pentru conectarea incorectă.

Introducere

Vă mulțumim că ați ales acest dispozitiv EUROM. Ați achiziționat un dispozitiv de calitate, de care vă veți bucura timp de mulți ani. Utilizarea acestui dispozitiv în mod corect și cu atenție va reduce riscul de vătămare corporală sau de deteriorare materială.



ATENȚIE

Este important să citiți și să înțelegeți acest manual de instrucțiuni, înainte de a asambla, a instala și a utiliza dispozitivul.

Acest manual descrie utilizarea corectă și sigură a acestui dispozitiv. Păstrați acest manual pentru o consultare ulterioară. Manualul este o componentă esențială a dispozitivului și trebuie să fie oferit noului proprietar în cazul unei revânzări sau al unui schimb. Acest manual a fost întocmit cu cea mai mare grijă. Cu toate acestea, ne rezervăm dreptul de a îmbunătăți și de a modifica acest manual în orice moment. Imaginile utilizate pot diferi de produsul dvs.

Următoarele simboluri și termeni sunt utilizați în acest manual pentru a atenționa cititorul asupra problemelor de siguranță și a informațiilor importante:



AVERTISMENT

Indică o situație periculoasă care, dacă instrucțiunile legate de siguranță nu sunt respectate, poate conduce la rănirea operatorului sau a persoanelor din apropiere, la deteriorări ușoare și/sau moderate ale produsului sau ale mediului înconjurător.



ATENȚIE

Indică o situație periculoasă care, dacă instrucțiunile de siguranță nu sunt respectate, poate conduce la deteriorarea ușoară și/sau moderată a produsului sau a mediului înconjurător.

Identificare





EUROM [®] POWERFUL PRODUCTS SINCE 1974	Alutherm **** WiFi Art.nr. ***** Batch *****		
230V ~ 50/60Hz - ****_**** Watt			
			
EUROMAC B.V. - KOKOSSTRAAT 20 - 8281 JC - GENEMUIDEN - NETHERLANDS - info@eurom.nl			

Figura 1.





EUROM [®] POWERFUL PRODUCTS SINCE 1974	Alutherm **** WiFi Swiss plug Art.nr. ***** Batch *****		
230V ~ 50/60Hz - ****_**** Watt			
			
EUROMAC B.V. - KOKOSSTRAAT 20 - 8281 JC - GENEMUIDEN - NETHERLANDS - info@eurom.nl			

Figura 2.

Specificații

Tip	Alutherm 1000 Wi-Fi	Alutherm 1500 Wi-Fi	Alutherm 2000 Wi-Fi	Alutherm 2500 Wi-Fi
Dimensiunea produsului:	61,4 x 20,8 x 45,8 cm	75,9 x 20,8 x 45,8 cm	92,2 x 20,8 x 45,8 cm	102 x 20,8 x 45,8 cm
Greutate:	3,9 kg	4,7 kg	5,5 kg	5,9 kg
Tensiune:	230V~ / 50-60Hz	230V~ / 50-60Hz	230V~ / 50-60Hz	230V~ / 50-60Hz

Tip	Alutherm 1000 Wi-Fi	Alutherm 1500 Wi-Fi	Alutherm 2000 Wi-Fi	Alutherm 2500 Wi-Fi
Putere (L/M/H):	400/600/1000W	600/900/1500W	800/1200/2000W	1000/1500/2500W
Grad de protecție:	IP24	IP24	IP24	IP24
Clasa de protecție:	Clasa I	Clasa I	Clasa I	Clasa I
Suprafața minimă a spațiului:	10 m ³	15 m ³	20 m ³	25 m ³

Euromac B.V. declară prin prezenta că acest produs este în conformitate cu Directiva 2014/53/UE.

Textul integral al declarației de conformitate UE este disponibil la următoarea adresă de internet: www.eurom.nl/declaration-of-conformity.

- Banda de frecvență Wi-Fi și Bluetooth: 2,4 ~ 2,4835GHz
- Puterea maximă de radiofrecvență transmisă în această bandă de frecvență / aceste benzi de frecvență:
 - Wi-Fi: 17,5dBm
 - Bluetooth: 6,5dBm

Descriere

Alutherm Wifi este un încălzitor electric ușor de folosit pentru utilizarea în interior (Fig. 3). Dispozitivul este dotat cu un temporizator cu programare zilnică sau săptămânală. Alutherm Wifi poate fi utilizat împreună cu aplicația Eurom Smart App.

Despachetare

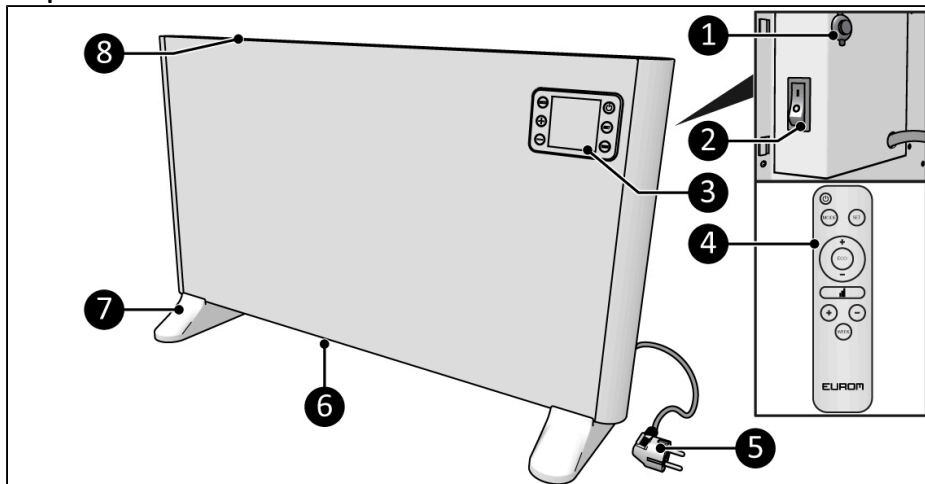


Figura 3.

Nr.	Descriere	Nr.	Descriere
1	Conexiune senzor temperatură externă	5	Ștecher
2	Comutator ON/OFF (PORNIT/OPRIT)	6	Grilă de siguranță la admisia aerului
3	Panou de control și afișaj cu LED-uri	7	Socluri (opționale)
4	Telecomandă	8	Grilă de siguranță la evacuarea căldurii

Panou de control

1. Butonul ON/OFF (PORNIT/OPRIT)
2. Afișaj cu LED-uri
3. Butonul SET (CONFIGURARE)
4. Butonul WEEK (SĂPTĂMÂNĂ)
5. Butonul Minus
6. Receptor telecomandă
7. Butonul Plus
8. Butonul MODE (MOD)

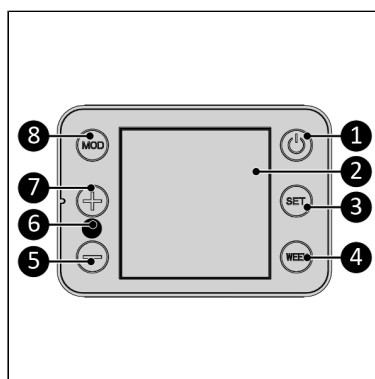


Figura 4.

Afișaj cu LED-uri

Afișajul cu LED-uri se va stinge dacă nu se fac reglări timp de 2 minute. Afișajul LED se va aprinde din nou când apăsați orice buton.

Indicare stare (Fig. 5, poz.1):

- Cei 3 sori arată dacă încălzitorul este setat la capacitate mică, medie sau mare.
- Simbolul Wi-Fi arată dacă există o conexiune Wi-Fi.
- "P" indică faptul că funcția programului este activă.
- „M” indică faptul că funcția manuală este activă.

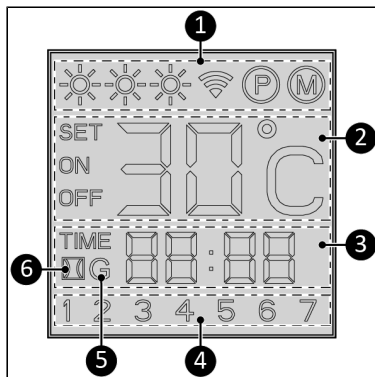


Figura 5.

Afișaj temperatură (Fig. 5, poz. 2):

- SET indică faptul că ziua sau ora pot fi setate sau că temperatura SET este afișată pe ecran.
- ON indică faptul că încălzitorul este pornit.
- OFF indică faptul că încălzitorul a fost oprit de la butonul de stand-by (în așteptare).
- Temperatura indicată în grade Celsius.

Indicator de timp (Fig. 5, poz. 3):

- Ora afișată în format de 24 ore.

Indicator pentru zi (Fig. 5, poz. 4):

- Numărul corespunde cu ziua săptămânii: 1 = luni, 2 = marți etc.

Indicator Wi-Fi (Fig. 5, poz. 5):

- "G" indică faptul că dispozitivul este conectat la termostatul Wi-Fi.

Detectare a ferestrelor deschise (Fig. 5, pos. 6):

- Detectarea ferestrei deschise este activă.

Telecomandă



ATENȚIE

Bateriile nu sunt incluse.

1. Butonul ON/OFF
2. Butonul SET (CONFIGURARE)
3. Butonul plus cerc
4. Butonul minus cerc
5. Butonul minus
6. Butonul WEEK (SĂPTĂMÂNĂ)
7. Butonul plus
8. Butonul capacitate termică
9. Buton ECO
10. Butonul Mod

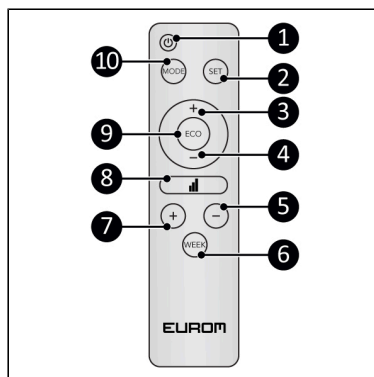


Figura 6.

Transport și depozitare

- Curățați dispozitivul înainte de a-l depozita.
- Transportați dispozitivul în poziție verticală.
- Depozitați dispozitivul în poziție verticală, în ambalajul său original, într-o zonă răcoasă, uscată și lipsită de praf.

Asamblare



AVERTISMENT

Nu așezați niciodată dispozitivul pe suprafețe precum paturi sau covoare persane, deoarece deschiderile sale ar putea fi blocate.



AVERTISMENT

Pungile din plastic pot reprezenta un pericol. Pentru a evita pericolul de sufocare, nu lăsați aceste pungi la îndemâna bebelușilor și copiilor.

Aparatul este ambalat într-o singură cutie. Scoateți tot materialul de ambalare și verificați ca aparatul să nu fie deteriorat. Nu folosiți aparatul dacă este deteriorat și contactați-vă întotdeauna furnizorul. Păstrați ambalajul pentru depozitare și transport în condiții de siguranță. Dispozitivul poate fi asamblat în două moduri; montat pe socluri sau pe un perete.

Montarea pe socluri

1. Așezați dispozitivul pe o suprafață fixă, netedă (Fig. 7, poz. 4).
2. Așezați soclurile (Fig. 7, poz. 3) pe ambele părți ale corpului principal (Fig. 7, poz. 5).
3. Înșurubați și strângeți soclurile cu un șurub mic (Fig. 7, poz. 1) și cu ajutorul unei șurubelnițe cu cap în cruce (Fig. 7, poz. 2).

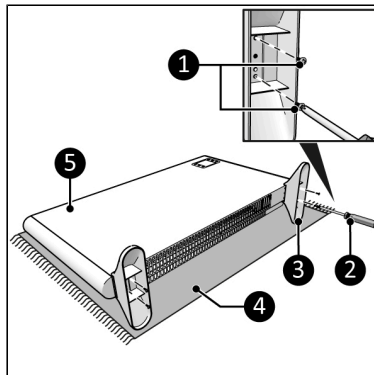


Figura 7.

4. Așezați dispozitivul pe o suprafață orizontală, solidă și neinflamabilă.
5. Amplasați dispozitivul prevăzând un spațiu liber (Fig. 8) de minim:
 - 100 cm pe partea de sus;
 - 50 cm pe laterale;
 - 30 cm pe partea din spate;
 - 50 cm pe partea din față.
6. Nu așezați dispozitivul imediat sub o priză.

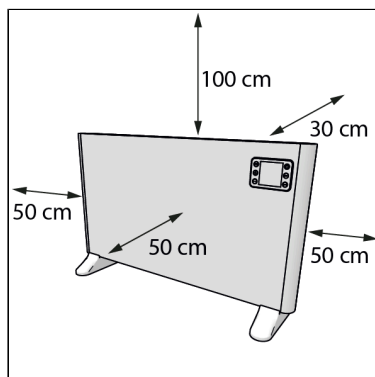


Figura 8.

Montarea pe perete



AVERTISMENT

Peretele folosit pentru montare trebuie să fie realizat din material neinflamabil și totodată să poată rezista la o temperatură minimă de 200 °C.



ATENȚIE

Asigurați-vă că utilizați materiale de fixare adecvate în funcție de suprafață. Nu blocați niciodată spațiul dintre dispozitiv și perete.

1. Așezați dispozitivul pe o suprafață verticală și solidă. Utilizați o nivelă cu bulă de aer atunci când amplasați dispozitivul (Figura 9 Fig. 9, poz. 1).
2. Amplasați dispozitivul la o distanță minimă (Fig. 9) de:
 - 150 cm față de tavan;
 - 30 cm față de pereții laterali;
 - 10 cm față de podea;
 - 50 cm spațiu liber în față.
3. Nu montați dispozitivul:
 - imediat sub o priză;
 - pe un tavan sau un acoperiș.

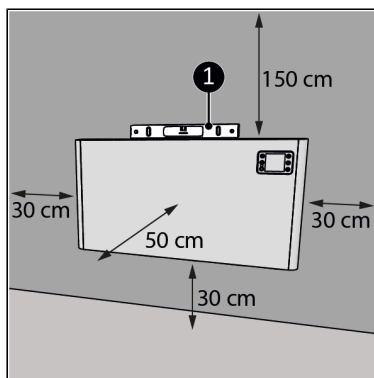


Figura 9.

4. Faceți două găuri la cel puțin 610 mm deasupra podelei, pentru suporturi. Distanța dintre găurile orizontale este de aproximativ (Fig. 10, poz. A)*:
 - Alutherm 1000: 255 mm;
 - Alutherm 1500: 400 mm;
 - Alutherm 2000: 563 mm;
 - Alutherm 2500: mm.
5. Montați prize de perete (Fig. 10, poz. 2).
6. Înșurubați și strângeți suporturile din stânga și dreapta (Fig. 10, poz. 3) pe perete cu un șurub mare (Fig. 10, poz. 4), folosind o șurubelniță cu cap în cruce (Fig. 10, poz. 1).

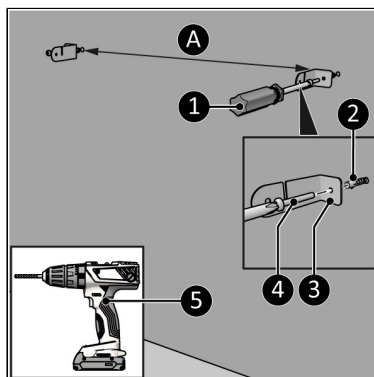


Figura 10.



ATENȚIE

*Rețineți faptul că acestea sunt găurile pentru suportul de perete și nu pentru canelurile încălzitorului.

7. Așezați dispozitivul pe o suprafață fixă, netedă (Fig. 11, poz. 4).
8. Înșurubați și strângeți două suporturi (Fig. 11, poz. 1) pe ambele părți ale corpului principal (Fig. 11, poz. 5) cu un șurub mic (Fig. 11, poz. 2), folosind o șurubelniță cu cap în cruce (Fig. 11, poz. 3).

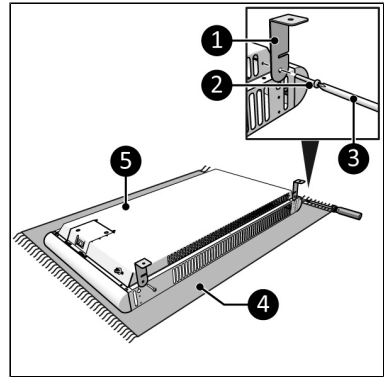


Figura 11.

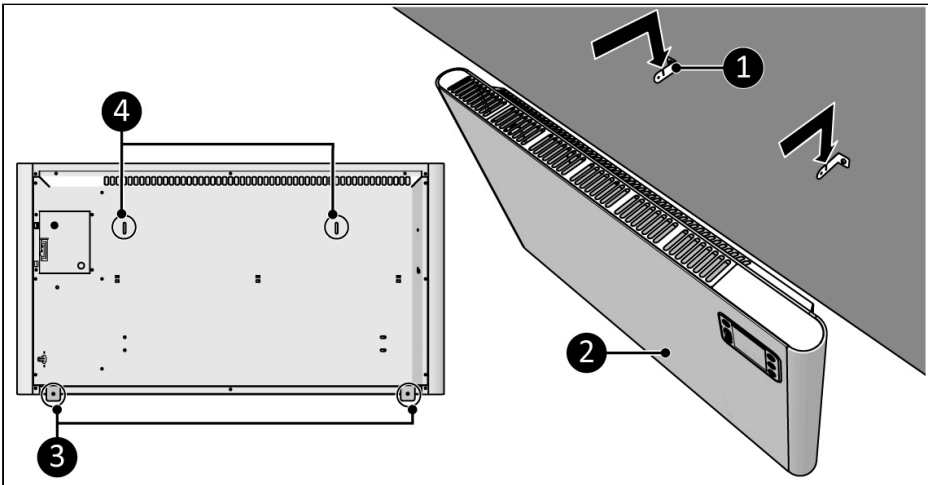


Figura 12.

9. Așezați găurile suportului (Fig. 12, poz. 4) peste suporturile de perete (Fig. 12, poz. 1).
10. Lăsați dispozitivul (Fig. 12, poz. 2) să cadă în orificiile suporturilor de perete (Fig. 12, poz. 1).
11. Utilizați suporturile dispozitivului (Fig. 12, poz. 3) pentru a marca poziția găurii din partea de jos pe perete.
12. Scoateți dispozitivul de pe suporturile de perete (Fig. 12, poz. 1).

13. Faceți două găuri în pozițiile marcate și așezați diblurile.
14. Așezați dispozitivul (Fig. 13, poz. 2) înapoi pe suporturile de perete (Fig. 13, poz. 1).
15. Înșurubați și strângeți suporturile dispozitivului (Fig. 13, poz. 4) cu un șurub mare (Fig. 13, poz. 3) pe perete (Fig. 10, pos. 3), folosind o șurubelniță cu cap în cruce (Fig. 13, poz. 2).

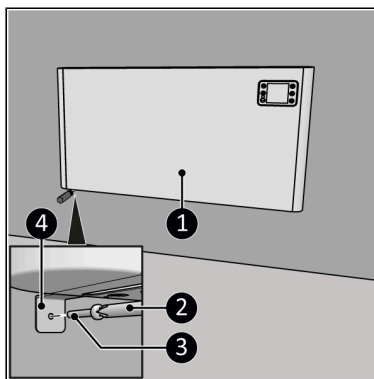


Figura 13.

Senzor de temperatură (opțional)



ATENȚIE

Pentru măsurarea exactă a temperaturii, utilizați senzorul de temperatură externă.

1. Asigurați-vă că întrerupătorul PORNIT/OPRIT este în poziția OPRIT (Fig. 14, poz. 3).
2. Cuplați conectorul senzorului de temperatură extern (Fig. 14, poz. 2) la mufa senzorului.
3. Așezați senzorul de temperatură la aproximativ 2 metri distanță de dispozitiv.

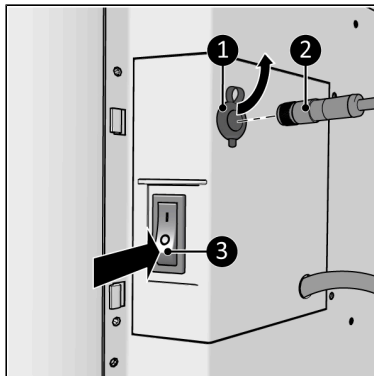


Figura 14.

Instalare



AVERTISMENT

- Nu introduceți ștecărul în priză de perete înainte ca dispozitivul să fie montat corect sau să stea în locul potrivit.
- Nu utilizați un cablu prelungitor, acest lucru putând provoca supraîncălzire și incendiu. Dacă utilizarea unui cablu prelungitor este inevitabilă, asigurați-vă că acesta nu este deteriorat și are împământare. Utilizați un cablu prelungitor cu o putere minimă de 1000-1500-200-2500 wați.
- Întotdeauna desfaceți complet cablul prelungitor pentru a preveni supraîncălzirea.



ATENȚIE

Asigurați-vă că tensiunea de rețea este aceeași cu cea indicată pe eticheta de identificare a dispozitivului. Toate conexiunile electrice trebuie să rămână uscate în orice situație.

1. Asigurați-vă că dispozitivul este asamblat corect.
2. Asigurați-vă că întrerupătorul PORNIT/OPRIT este în poziția OPRIT (Fig. 15, poz. 1).
3. Introduceți ștecărul (Fig. 15, poz. 2) într-o priză de perete cu împământare, ușor accesibilă. Utilizați o priză de perete cu împământare, cu o putere minimă de 2500 W.

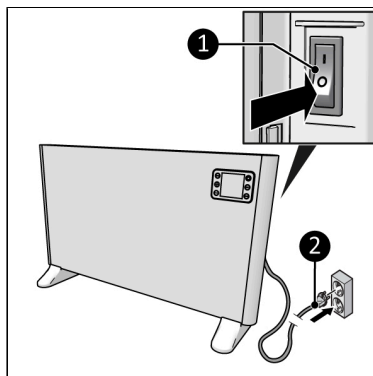


Figura 15.

Telecomandă

1. Scoateți capacul (Fig. 16, poz. 1).
2. Scoateți bateriile (dacă există).
3. Introduceți două baterii (AAA 1,5 V) (Fig. 16, poz. 2) așa cum este indicat în compartimentul pentru baterii. Asigurați-vă că introduceți bateriile în mod corect.
4. Puneți capacul la loc.

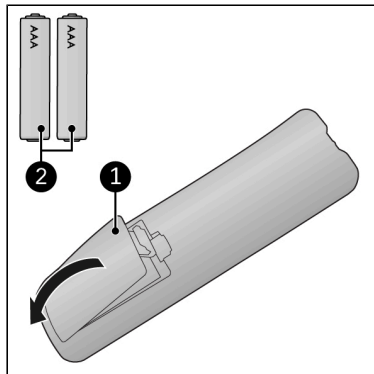


Figura 16.

Funcționare



AVERTISMENT

Înainte de fiecare utilizare, asigurați-vă că:

- utilizați dispozitivul având mâinile uscate;
- dispozitivul este curat și uscat;
- aparatul nu este deteriorat;
- dispozitivul nu este acoperit sau blocat;
- dispozitivul este instalat în siguranță.



ATENȚIE

Când aparatul este pornit sau oprit, acesta poate emite un sunet. Sursa este materialul care se dilată și se contractă în timpul încălzirii și răcirii.



ATENȚIE

Setările pentru zi și oră vor fi resetate la valorile implicite dacă dispozitivul este oprit, utilizând comutatorul ON/OFF (PORNIT/OPRIT) sau este deconectat.

1. Setează comutatorul PORNIT/OPRIT în poziția PORNIT (Fig. 17, poz. 1).
2. Afișajul (Fig. 17, poz. 2) va arăta PORNIT.
3. Apăsăți butonul PORNIT/OPRIT.
4. Apăsăți și țineți apăsat butonul SET până când apare SET pe ecran.
5. Utilizați butoanele plus și minus pentru a selecta ziua corectă și confirmați cu butonul SET (CONFIGURARE).
6. Utilizați butoanele plus și minus pentru a configura ora corectă:
 - Ore, confirmați cu butonul SET (CONFIGURARE);
 - Minute, confirmați cu butonul SET.
7. Apăsăți butonul MOD pentru a alege funcția dorită: manual sau program.

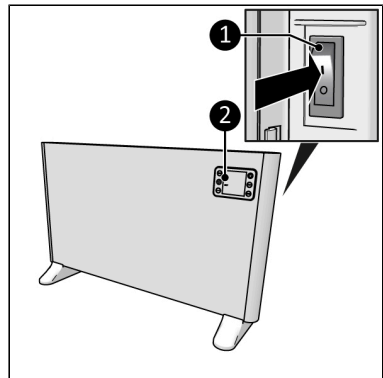


Figura 17.

Funcția manuală

1. Setează capacitatea la care va funcționa încălzitorul, utilizând butoanele plus și minus. Cei 3 sori arată dacă încălzitorul este setat la capacitate mică, medie sau mare.

Funcția programare

1. Setează temperatura dorită, utilizând butoanele plus și minus. Dispozitivul va alege automat capacitatea corectă de încălzire pentru a atinge și a rămâne la temperatura dorită;
 - când temperatura ambientă depășește temperatura dorită, dispozitivul va comuta de la capacitate mare la capacitate medie;
 - la fiecare 10 minute, dispozitivul își va verifica temperatură ambientă și își va regla capacitatea de încălzire:
 - dacă temperatură ambientă este cu mai mult de 1 grad sub temperatura dorită, dispozitivul va crește capacitatea;
 - dacă temperatură ambientă este cu 1 grad sub sau peste temperatura dorită, dispozitivul va încălzi menținând capacitatea curentă;
 - dacă temperatura ambientă este cu mai mult de 1 grad peste temperatura dorită, dispozitivul va micșora capacitatea.

În cele mai multe cazuri, dispozitivul va încălzi încăperea la o temperatură puțin mai ridicată decât temperatura dorită. Pentru a micșora costurile cu energia, este recomandat să nu setați temperatura dorită la valori maxime, ci să o reglați în mod corespunzător.

Setarea temporizatorului săptămânal



ATENȚIE

Temporizatorul săptămânal poate fi setat cu ajutorul telecomenzii, dar este mai ușor de setat cu ajutorul aplicației Eurom Smart.

1. Asigurați-vă că dispozitivul este setat pentru funcția program.
2. Apăsați și țineți apăsat butonul WEEK (SĂPTĂMÂNĂ) până când apare 01 pe ecran.
3. Utilizați butoanele plus și minus pentru a alege setarea dorită:
 - 01 – setare unică (trebuie să cadă în săptămâna curentă).
 -][– setare pentru fiecare săptămână.
4. Confirmați cu butonul SET (CONFIGURARE); ON apare intermitent pe afișaj.
5. Utilizați butoanele plus și minus pentru a selecta:
 - ziua dorită, confirmați cu butonul SET (CONFIGURARE);
 - temperatura dorită, confirmați cu butonul SET (CONFIGURARE);
 - orele dorite, confirmați cu butonul SET (CONFIGURARE);
 - minutele dorite, confirmați cu butonul SET.
6. 01 SET OFF (CONFIGURARE DEZACTIVATĂ) va apărea pe ecran; repetați pasul 5 pentru a indica timpul de dezactivare.
7. 02 apare pe ecran, sunt două opțiuni:
 - Setări următorii timpi de activare și dezactivare, repetați pașii 5 și 6 pentru fiecare timp dorit. Asigurați-vă că setările temporizatorului nu se contrazic: maximum 28 pe săptămână, maximum 4 pe zi.
 - Dacă ați terminat setarea timpilor de activare și dezactivare, așteptați până când afișajul revine la setările standard.
8. Ecranul va afișa P și dispozitivul va porni și se va opri automat la ora stabilită.

Vizualizarea setării temporizatorului săptămânal

1. Apăsați de mai multe ori pe WEEK. Veți vedea următoarele setări ale temporizatorului, una după alta:
 - unic sau repetat;
 - setarea temperaturii;
 - temporizator pornit-timp;
 - temporizator oprit-timp;
 - setarea temporizatorului următor.

Sunt afișate toate cele 28 de setări ale temporizatorului. Inclusiv setările care nu au fost configurate.

Dezactivarea setării temporizatorului săptămânal

1. Apăsați și mențineți apăsat butonul WEEK până când 01 sau][apare intermitent pe ecran
2. Apăsați și țineți apăsat MOD până când TIME (ORA) dispăre de pe ecran pentru a indica faptul că datele vor fi păstrate, dar nu vor fi active. Apăsând din nou MOD până când apare TIME (ORA) veți reactiva temporizatorul.

Ștergerea setării temporizatorului săptămânal

1. Apăsați și mențineți apăsat butonul WEEK (SĂPTĂMÂNĂ) până când pe ecran apare 01 sau] [.
2. Treceți de 01-][și on/off (pornit/oprit) mai întâi apăsând scurt SET (CONFIGURARE).
3. Când apare numărul setării temporizatorului pe care doriți s-o modificați, apăsați SET (CONFIGURARE) pentru ceva mai mult timp. Veți auzi un semnal sonor scurt și setarea selectată a fost ștersă.
4. Dacă doriți să ștergeți toate setările temporizatorului, apăsați butonul WEEK (SĂPTĂMÂNĂ) și țineți apăsat. Apăsați și țineți apăsat butoanele MODE (MOD) și SET în același timp, până când auziți un semnal sonor. Ecranul va afișa 88:88, indicând faptul că toate setările au fost șterse.

Detectare a ferestrelor deschise

1. Apăsați butonul detectare a ferestrei deschise pentru a activa. Indicatorul Detectare fereastră deschisă apare pe afișaj.
2. Atunci când temperatura ambientală scade cu 5°C sau mai mult în decurs de 15 minute, dispozitivul va intra în modul de așteptare și indicatorul Detectare fereastră deschisă începe să se afișeze intermitent.
3. Apăsați butonul detectare a ferestrei deschise pentru a dezactiva.

Modul ECO

Telecomanda are un buton ECO pentru un mod eficient energetic; dispozitivul menține temperatura camerei la 16°C.

1. Apăsați butonul ECO pentru activare; Pe ecran apare EC.
2. Apăsați butonul ECO pentru dezactivare.

Dacă încălzitorul funcționează în modul ECO și o setare a temporizatorului devine activă, dispozitivul va începe să funcționeze conform acesteia. Când setarea temporizatorului se termină și dispozitivul se oprește, el nu va reveni la modul ECO.

Eurom Smart App



ATENȚIE

Nu utilizați temporizatorul săptămânal creat cu dispozitivul în același timp cu temporizatorul săptămânal creat cu aplicația Eurom Smart. Setările temporizatorului creat cu aplicația Eurom Smart nu sunt vizibile pe afișajul dispozitivului. Setările temporizatorului creat pe dispozitiv nu sunt vizibile în aplicația Eurom Smart.



ATENȚIE

Este recomandat să porniți Bluetooth-ul telefonului dvs. inteligent când conectați dispozitivul dvs. Eurom pentru prima dată. Procedând astfel, conectarea va fi mai rapidă și mai ușoară.

Dispozitivul poate fi utilizat folosind o aplicație de pe telefon sau tabletă. Aplicația Eurom Smart poate fi utilizată pentru:

- a porni și a opri dispozitivul;
- regla temperatura;
- activați modul ECO.

De asemenea, aplicația poate fi utilizată pentru a seta douăzeci de setări pentru activarea și dezactivarea temporizatorului zilnic, pe temporizatorul săptămânal.

1. Deschideți manualul aplicației Eurom Smart cu codul QR (Fig. 18) sau accesați www.eurom.nl/nl/manuals.
2. Parcurgeți pașii din manualul aplicației Eurom Smart.
 - Când dispozitivul este conectat la Wi-Fi, pe ecran apare simbolul Wi-Fi.
 - Dacă simbolul Wi-Fi luminează intermitent, nu există nicio conexiune.

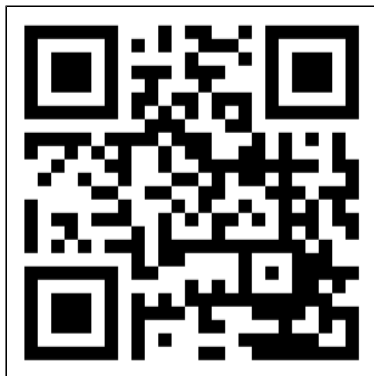


Figura 18.

Temporizator inteligent

1. Creați un program pe zile și ore în aplicația Eurom Smart. Setările temporizatorului configurate în aplicație:
 - vor fi stocate pe dispozitiv;
 - nu vor fi vizibile pe dispozitiv;
 - vor rămâne disponibile dacă Wi-Fi se deconectează;
 - vor rămâne disponibile dacă dispozitivul este oprit sau scos din priză;
 - pot fi eliminate numai prin intermediul aplicației.
2. Verificați periodic datele din aplicație.

Resetarea conexiunii Wi-Fi

1. Apăsați și mențineți apăsat butonul MOD (MODE) până când se aude un bip. Conexiunile existente vor fi șterse. Simbolul Wi-Fi va începe să clipească și se poate realiza o nouă conexiune.

Oprirea conexiunii Wi-Fi

1. Apăsați și mențineți apăsat butonul ON/OFF (PORNIT/OPRIT) până când se aude un bip. Wi-Fi este oprit și simbolul Wi-Fi va dispărea de pe ecran.
2. Apăsați și mențineți apăsat butonul ON/OFF (PORNIT/OPRIT) până când se aude un bip. Wi-Fi este pornit și simbolul Wi-Fi va apărea pe ecran.

Pregătire pentru termostat WiFi (Opțional)

Acest dispozitiv poate fi conectat la termostatul WiFi opțional. Temperatura este măsurată de termostatul WiFi în locul dispozitivului. Acest lucru asigură un nivel optimizat de confort.

Dispozitivul va continua să se încălzească până când este atinsă temperatura setată a termostatului WiFi.

Este posibil să conectați mai multe dispozitive la un singur termostat WiFi. Toate dispozitivele conectate vor fi pornite și oprite simultan.

Pentru a utiliza termostatul WiFi:

1. Introduceți termostatul WiFi în orice priză de curent.
2. Descărcați aplicația Eurom Smart pe un dispozitiv (mobil).
3. Deschideți aplicația Eurom Smart
4. Adăugați termostatul WiFi și alte dispozitive în aplicația Eurom Smart.
5. Accesați dispozitiv(e) și apăsați butonul Pairing (Asociere) pentru a asocia dispozitivul(ele) cu termostatul WiFi.

Dispozitivul este conectat la termostatul Wi-Fi. Simbolul G se aprinde în aplicația Eurom Smart și pe dispozitiv. Acum vă puteți bucura de nivelul de confort optimizat al încălzirii electrice permanente.

Modul ECO

Aplicația Eurom Smart App dispune de un buton ECO. Modul ECO menține temperatura camerei la 16°C.

1. Apăsați butonul ECO pentru activare; Pe ecran apare EC.
2. Apăsați butonul ECO pentru dezactivare.

Dacă dispozitivul funcționează în modul ECO și se activează o setare a temporizatorului, aparatul va începe să funcționeze în conformitate cu setarea temporizatorului. Când se încheie setarea temporizatorului, aparatul nu va reveni la modul ECO.

După utilizare



ATENȚIE

Nu utilizați cablul de alimentare pentru a deconecta sau a transporta dispozitivul. Nu înfășurați cablul de alimentare prea strâns sau în unghiuri ascuțite. Nu înfășurați cablul de alimentare în jurul dispozitivului.

1. Asigurați-vă că comutatorul PORNIT/OPRIT este în poziția OPRIT.
2. Scoateți ștecherul din priză.
3. Lăsați dispozitivul să se răcească înainte de a-l atinge.
4. Înfășurați cablul de alimentare.
5. Scoateți bateriile din telecomandă.

Întreținerea



AVERTISMENT

Nu efectuați nicio reparație și nicio modificare la acest dispozitiv.

Întreținerea și reparațiile trebuie efectuate de un profesionist autorizat EUROM. În cazul în care cablul electric și/sau ștecherul sunt deteriorate, acestea trebuie înlocuite de către producător, de către personalul de service al acestuia său de către o persoană calificată pentru a preveni riscurile.

Curățarea



AVERTISMENT

Aparatul devine foarte fierbinte. Asigurați-vă că aparatul este oprit, deconectat de la priză și răcit complet.



ATENȚIE

Nu folosiți:

- lavete abrazive;
- perii dure;
- produse de curățare inflamabile, agresive sau chimice.

Împiedicați pătrunderea apei în dispozitiv. Nu introduceți nicio parte a dispozitivului în apă sau în alte lichide.

Se recomandă curățarea dispozitivului după fiecare utilizare și înainte de depozitare.

1. Aspirați cu grijă orificiile pentru a îndepărta praful și murdăria.
2. Ștergeți dispozitivul cu o lavetă umedă, moale și curată, care nu lasă scame sau cu o perie moale.
3. Lăsați aparatul să se usuce complet înainte de utilizare și de depozitare.

Eliminarea



Acest marcaj indică faptul că acest produs nu trebuie eliminat împreună cu alte deșeuri menajere, pe întreg teritoriul UE. Pentru a preveni posibilele daune aduse mediului sau sănătății umane prin eliminarea necontrolată a deșeurilor, reciclați-le în mod responsabil pentru a promova reutilizarea durabilă a resurselor materiale. Pentru a returna dispozitivul folosit, vă rugăm să utilizați metodele de returnare și colectare sau să contactați comerciantul de la care ați cumpărat produsul. Acesta poate lua acest produs pentru o reciclare sigură pentru mediu.

Kokosstraat 20, 8281 JC Genemuiden, The Netherlands

T: (+31) 038 385 43 21

E: info@eurom.nl

I : www.eurom.nl

Model: Alutherm Wi-Fi

Data: 08/09/2025

Versiune: v14.0

EUROM[®]

POWERFUL PRODUCTS SINCE 1974