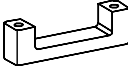
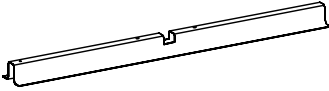
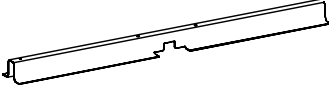
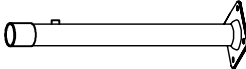

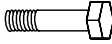
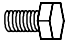
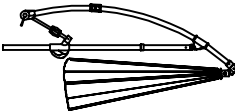
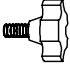




---

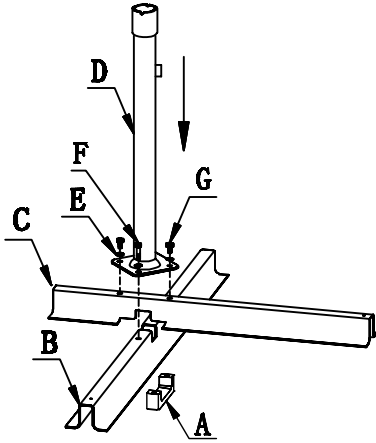
<b>D</b>	<b>Bedienungsanleitung</b>	<b>- 4 -</b>
<b>F</b>	<b>Notice d'utilisation</b>	<b>- 6 -</b>
<b>I</b>	<b>Manuale delle istruzioni</b>	<b>- 8 -</b>
<b>NL</b>	<b>Bedieningshandleiding</b>	<b>- 10 -</b>
<b>S</b>	<b>Bruksanvisning</b>	<b>- 12 -</b>
<b>CZ</b>	<b>Návod k obsluze</b>	<b>- 14 -</b>
<b>SK</b>	<b>Návod na používanie</b>	<b>- 16 -</b>
<b>RO</b>	<b>Instrucțiuni de utilizare</b>	<b>- 18 -</b>

## Teilleiste

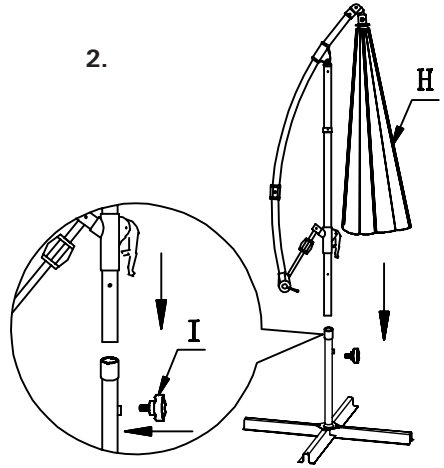
A		1
B		1
C		1
D		1
E		4
F		2
G		2
H		1
I		1

# Montage

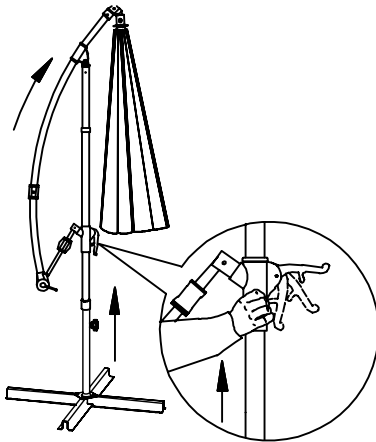
1.



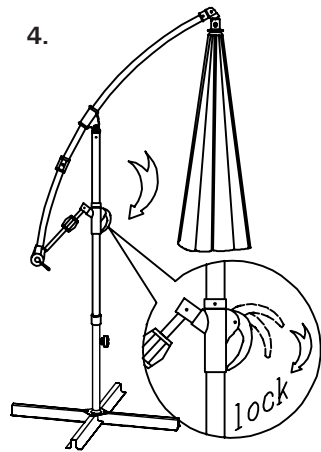
2.



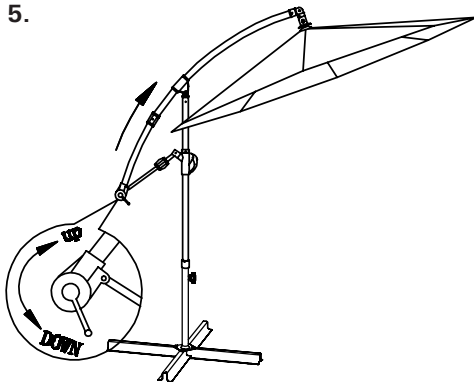
3.



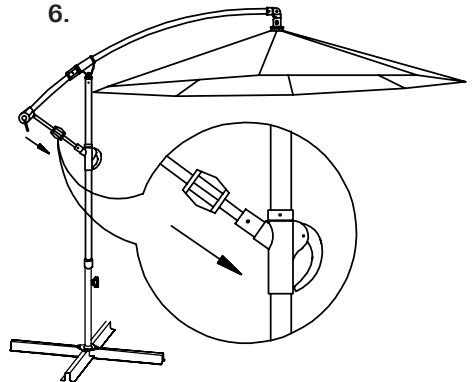
4.



5.



6.





## WICHTIG: FÜR SPÄTERE BEZUGNAHME AUFBEWAHREN. SORGFÄLTIG LESEN.

Machen Sie sich vor dem ersten Gebrauch mit dem Produkt vertraut. Lesen Sie alle Sicherheitshinweise und Anweisungen. Versäumnisse bei der Einhaltung können schwere Verletzungen verursachen. Benutzen Sie das Produkt nur wie beschrieben und für den angegebenen Einsatzbereich. Bewahren Sie diese Unterlagen auf und händigen Sie diese bei Weitergabe des Produktes an Dritte mit aus.

### Produkt

Marktschirm Le Mans 300 cm, Artikel-Nr.: 10146200

### Bestimmungsgemäßer Gebrauch

Dieses Produkt ist ausschließlich zur Verwendung im Außenbereich vorgesehen. Eine andere Verwendung als zuvor beschrieben oder eine Veränderung des Produktes ist nicht zulässig und kann zu Verletzungen und Beschädigungen am Produkt führen. Das Produkt ist nicht für den gewerblichen Einsatz geeignet.

### Material/Maße

Stahlgestell pulverbeschichtet, Polyesterbespannung  
Maße ca. 235 x 300 x 300 cm (Höhe x Breite x Tiefe)

### Sicherheitshinweise



Abbau des Produktes bei zu erwartenden Windgeschwindigkeiten größer 40 km/h  
(Frischer Wind, größere Zweige und Bäume bewegen sich und Wind ist deutlich hörbar!)



Kein offenes Feuer, Grills, Heizpilze etc. in oder in der Nähe des Produktes.



### Warnung! Unfallgefahr für Kinder und Kleinkinder!

#### Lassen Sie Kinder niemals unbeaufsichtigt!

- Durch das Verpackungsmaterial besteht Erstickungsgefahr!
- Das Produkt ist kein Kletter- oder Spielgerät.
- Stellen Sie sicher, dass sich Personen, insbesondere Kinder nicht auf das Produkt stellen, da es aus dem Gleichgewicht kommen und umkippen kann.

### Vorsicht Verletzungsgefahr

- Stellen Sie sicher, dass alle Teile unbeschädigt sind. Beschädigte Teile können die Sicherheit und Stabilität beeinflussen.

## **Allgemeine Sicherheitshinweise**

- Vor der ersten Benutzung muss sichergestellt sein, dass alle Einzelteile ordnungsgemäß verschraubt worden sind.
- Achten Sie vor Benutzung auf die Stabilität des Produktes.
- Benutzen Sie das Produkt sachgerecht und nur in dem vorgesehenen Einsatzbereich.
- Das Produkt ist weder als Stehfläche noch als Trittleiter geeignet.
- Stellen Sie sicher, dass das Produkt auf einem festen, ebenerdigen Untergrund steht.
- Um die sichere Nutzung unseres Produktes zu gewährleisten, platzieren Sie bitte ausreichend Gewichte auf den Kreuzschirmständer (Gehwegplatten etc. nicht im Lieferumfang enthalten).

## **Auf- und Abbau**

Legen Sie alle Teile vor sich auf den Fußboden und prüfen Sie, ob alle aufgeführten Teile in der genannten Anzahl vorhanden sind. Wenden Sie sich bitte umgehend an den Hersteller, wenn Teile fehlen oder beschädigt sind. Nach erfolgter oder angefangener Montage können Reklamationen aufgrund von Beschädigungen oder fehlender Teile nicht mehr anerkannt werden!

Bauen Sie das Produkt mit mindestens 2 Personen, besser mit 4 Personen, auf.

Gehen Sie beim Abbau des Produktes bitte in umgekehrter Reihenfolge zum Aufbau vor.

## **Reinigungs- und Pflegehinweise**

Verwenden Sie zur Reinigung ein Baumwolltuch und klares Wasser. Bei hartnäckigem Schmutz empfehlen wir lauwarmes Wasser und ein mildes Reinigungsmittel. Keinesfalls Benzin, Lösungsmittel, Scheuermittel oder Reinigungsmittel auf Chlorbasis verwenden. Verschüttete Flüssigkeiten sollten sofort entfernt werden. Verwenden Sie zur Pflege nur empfohlene Pflegeprodukte.



## IMPORTANT : À CONSERVER POUR UNE CONSULTATION ULTÉRIEURE. LIRE ATTENTIVEMENT.

Avant la première utilisation, veuillez vous familiariser avec le produit. Pour ce faire, lire attentivement la notice d'utilisation, les consignes de sécurité et les consignes d'entretien.

Utiliser le produit uniquement comme décrit et pour le domaine d'utilisation indiqué.

Conserver ces documents et les transmettre en cas de cession du produit à un tiers.

### Produit

Parasol Le Mans 300 cm, Article N° 10146200

### Utilisation conforme

Ce produit est destiné exclusivement à un usage extérieur. Toute autre utilisation que celle décrite précédemment ou toute modification du produit est interdite et peut occasionner des blessures ou des détériorations du produit. Le produit n'est pas destiné à une utilisation commerciale.

### Matériau/Dimensions

Structure en acier laqué, Toile polyester

Dimensions: env. 235 x 300 x 300 cm (hauteur x largeur x profondeur)

### Consignes de sécurité



Démontage du produit en cas de vitesses de vent prévues supérieures à 40 km/h (vent frais, les plus grosses branches et les arbres se déplacer et le vent est clairement audible)!



Pas de feu ouvert, pas de grillades, de chauffage de terrasses, etc. à l'intérieur ou à proximité du produit.



#### **Avertissement ! Risque d'accident pour les enfants et les bébés !**

##### **Ne jamais laisser les enfants sans surveillance !**

- Le matériel d'emballage présente des risques d'asphyxie !
- Le produit n'est ni un jouet, ni un mur d'escalade.
- S'assurer que personne, en particulier des enfants, ne monte sur le produit car cela pourrait le déséquilibrer et le faire basculer.

### Attention : risque de blessure

- S'assurer que toutes les pièces sont intactes. Des pièces endommagées peuvent altérer la sécurité et la stabilité.

## **Consignes de sécurité générales**

- Avant la première utilisation, s'assurer que toutes les pièces détachées ont été vissées correctement.
- Avant l'utilisation, s'assurer de la stabilité du produit.
- Utiliser le produit correctement et uniquement pour le domaine d'utilisation prévu.
- Le produit n'est ni une plateforme, ni un escabeau.
- S'assurer que le produit est installé sur une surface de plain-pied fixe.
- Afin d'assurer la sécurité d'utilisation de notre produit, placez suffisamment de lest sur le pied du parasol (Dalles pour parasol etc. Non compris dans la livraison).

## **Montage et démontage**

Posez toutes les pièces devant vous sur le sol et vérifiez si toutes les pièces mentionnées sont présentes dans les quantités indiquées. Veuillez vous adresser immédiatement au fabricant si des pièces manquent ou sont endommagées. Lorsque l'assemblage a commencé ou est terminé, toute réclamation en raison de dommage ou de pièces manquantes ne peut plus être reconnue!

Monter le produit avec au moins 2 personnes, de préférence avec 4 personnes.

Lors du démontage du produit, veuillez procéder dans l'ordre inverse du montage.

## **Consignes de nettoyage et d'entretien**

Pour le nettoyage, utiliser un chiffon en coton et de l'eau claire. En présence de salissures tenaces, nous recommandons l'utilisation d'eau tiède et d'un produit de nettoyage doux. N'utiliser en aucun cas de l'essence, des solvants, des produits à récurer ou des produits de nettoyage à base de chlore. Tout liquide renversé doit être éliminé immédiatement. Pour l'entretien, utiliser uniquement les produits recommandés.



## **IMPORTANTE: CONSERVARE PER UNA CONSULTAZIONE SUCCESSIVA E LEGGERE CON ATTENZIONE.**

Prima del primo utilizzo, prenda confidenza con l'apparecchio. Legga con attenzione le istruzioni, le norme di sicurezza e le istruzioni di manutenzione. Utilizzi il prodotto solo come descritto e per il campo d'applicazione indicato. Conservi questi documenti e li consegni, in caso di cessione del prodotto, al futuro proprietario.

### **Prodotto**

mercato parasole Le Mans 300 cm, Cod. prod. 10146200

### **Uso consentito**

Questo prodotto è destinato esclusivamente all'uso all'esterno. Un altro utilizzo rispetto a quello descritto o una modifica al prodotto non è ammessa e può causare ferimenti e danni al prodotto. Non è previsto un uso commerciale del prodotto.

### **Materiale/Misure**

Struttura in acciaio verniciato a polvere, Rivestimento in poliester

Misure: ca. 235 x 300 x 300 cm (altezza x larghezza x profondità)

### **Avvertenze di sicurezza**



Smontare il prodotto se si prevedono raffiche di vento con una velocità maggiore di 40 km/h (fresco del vento, i rami più grandi e gli alberi si muovono e il vento è chiaramente udibile)!



Non sistemare l'articolo nelle vicinanze di fuochi con fiamme libere, barbecue, funghi riscaldanti ecc.



#### **Attenzione! Pericolo per bambini e neonati!**

##### **Non lasciare mai i bambini senza sorveglianza!**

- Il materiale di imballo può causare soffocamento!
- Il prodotto non è un gioco e non serve per arrampicarsi.
- Si assicuri che le persone non salgano sul prodotto, in particolare i bambini, perché potrebbe sbilanciarsi e ribaltarsi.

#### **Attenzione! Pericolo di ferimento!**

- Si assicuri che i componenti non siano danneggiati. Le parti danneggiate possono influenzare sicurezza e stabilità.



## **Precauzioni di carattere generale**

- Prima del primo utilizzo è necessario assicurarsi che tutti i componenti siano adeguatamente avvitati.
- Prima dell'utilizzo accertarsi che il prodotto sia stabile.
- Utilizzare adeguatamente il prodotto e solo nel campo di applicazione previsto.
- Il prodotto non è adatto come piattaforma né come scaletta.
- Si assicuri che il prodotto sia su un fondo stabile e a livello del suolo.
- Per garantire l'utilizzo sicuro, stabilizzare i piedini applicando dei pesi (mattonelle ecc. Non in dotazione).

## **Montaggio e smontaggio**

Adagiate davanti a voi sul pavimento tutti i pezzi e controllate se sono presenti tutti quelli descritti e nella quantità indicata. Rivolgetevi subito al produttore, se mancassero alcuni pezzi o se fossero danneggiati. Dopo aver iniziato il montaggio o a montaggio avvenuto non saranno più accettati reclami per danni o pezzi mancanti!

Il prodotto deve essere montato da 2 persone, preferibilmente da 4 persone.

Per smontare il prodotto eseguire le operazioni di montaggio in ordine inverso.

## **Indicazioni di pulizia e manutenzione**

Utilizzi per la pulizia un panno di cotone e acqua pulita. In caso di sporco ostinato, consigliamo acqua tiepida e un detergente delicato. Mai utilizzare benzina, solventi, prodotti abrasivi o detergenti a base di cloro. Rimuovere subito eventuali fluidi versati. Utilizzare solo i prodotti di pulizia consigliati per la manutenzione.



## BELANGRIJK: BEWAREN VOOR LATER GEBRUIK. ZORGVULDIG LEZEN.

Maak u met het product vertrouwd, voordat u het voor de eerste keer gebruikt. Lees hiervoor de bedieningshandleiding, veiligheidsinstructies en onderhoudsinstructies aandachtig door. Gebruik het product uitsluitend zoals beschreven en voor het aangegeven toepassingsgebied. Bewaar deze documenten goed en geef ze mee, als u het product aan derden doorgeeft.

### Product

Markt zonnescerm Le Mans 300 cm, Artikel-nr. 10146200

### Doelmatig gebruik

Dit product is uitsluitend bestemd voor gebruik buitenshuis. Een ander dan het eerder beschreven gebruik of een wijziging van het product is niet toegestaan en kan verwondingen of beschadiging van het product tot gevolg hebben. Het product is niet geschikt voor commercieel gebruik.

### Materiaal/Afmetingen

Gepoedercoat stalen frame, Polyester doek

Afmetingen: ca. 235 x 300 x 300 cm (hoogte x breedte x diepte)

### Veiligheidsinstructies



Product moet worden ingeklapt bij verwachte windsnelheden van meer dan 40 km/h (wind, grotere takken en bomen te verplaatsen en wind is duidelijk hoorbaar!)



Geen open vuur, barbecues, staande terrasverwarmers enz. onder of in de buurt van het product.



### Waarschuwing! Ongevalgevaar voor kleuters en kinderen!

#### Laat kinderen nooit zonder toezicht achter!

- Door het verpakkingsmateriaal bestaat verstikkingsgevaar!
- Het product is geen klim- of speeltoestel.
- Zorg ervoor dat geen personen, en vooral kinderen, op het product gaan staan, omdat het evenwicht daardoor verstoord kan raken en het product kan omkiepen.

### Let op verwondingsgevaar

- Controleer of alle delen onbeschadigd zijn. Beschadigde delen kunnen de veiligheid en stabiliteit negatief beïnvloeden.

## **Algemene veiligheidsinstructies**

- Vóór het eerste gebruik moet gecontroleerd worden of alle onderdelen correct vastgeschroefd zijn.
- Controleer of het product stabiel is, voordat u het gebruikt.
- Gebruik het product op de juiste wijze en uitsluitend in het beoogde toepassingsgebied.
- Het product is niet geschikt als sta-oppervlak noch als keukentrap.
- Zorg ervoor dat het product op een vaste, vlakke ondergrond staat.
- Om het veilige gebruik van ons product te kunnen garanderen, dient u voldoende ballast op de parasolkruisvoet te plaatsen (Stoeptegels enz. Wordt niet meegeleverd).

## **Montage en demontage**

Leg alle onderdelen voor u op de grond en controleer of alle genoemde onderdelen in het opgegeven aantal aanwezig zijn. Neem direct contact op met de fabrikant, als er onderdelen ontbreken of beschadigd zijn.

Als de montage gebeurd is of als al met de montage begonnen is, kunnen reclamaties niet meer aanvaard worden op grond van beschadigingen of ontbrekende onderdelen!

Monteer het product met minimaal 2 personen, beter met 4 personen.

Bij het demonteren van het product dient u in omgekeerde volgorde van de montage te werk te gaan.

## **Reinigings- en onderhoudsinstructies**

Gebruik voor de reiniging een katoenen doek en helder water. Bij hardnekkig vuil adviseren wij lauwwarm water en een mild reinigingsmiddel. In geen geval benzine, oplosmiddelen, schuurmiddelen of reinigingsmiddelen op chloorbasis gebruiken. Het is raadzaam om gemorste vloeistoffen onmiddellijk te verwijderen. Maak voor het onderhoud uitsluitend gebruik van de aanbevolen onderhoudsproducten.



## VIKTIGT: SPARAS FÖR FRAMTIDA BRUK. BÖR NOGGRANT LÄSAS IGENOM.

Gör dig förtrogen med produkten, innan den används för första gången. Läs därför noggrant igenom bruksanvisningen, säkerhetsinstruktionerna och skötselansvisningen. Använd produkten endast enligt beskrivning och för angivet ändamål. Spara dessa underlag, och skicka med dem, om produkten överlämnas till tredje person.

### Produkt

Marknadsparasoll Le Mans 300 cm, Artikelnummer 10146200

### Ändamålsenlig användning

Denna produkt är uteslutande avsedd för användning utomhus. Användning för annat ändamål än beskrivning ovan och förändringar på produkten är förbjudna och kan orsaka person- och produktskador. Produkten är inte lämplig för yrkesmässig användning.

### Material/Mått

Stålstång, pulverbelagd, Polyesterklädsel

Mått: ca 235 x 300 x 300 cm (höjd x bredd x djup)

### Säkerhetsinstruktioner



Produkten ska monteras ner om vindhastigheten förväntas bli större än 40 km/h (frisk vind, större grenar och träd flytta och vinden är klart hörbar)!



Ingen öppen eld, grillar, terassvärmare etc. under eller i närhet av produkten.



### Varning! Risk för olycksfall för större barn och småbarn!

#### Lämna barn aldrig utan uppsikt!

- Förpackningsmaterial medför risk för kvävning!
- Produkten är inget klätterredskap eller leksak.
- Se till, att inga personer - i synnerhet inte barn - ställer sig på produkten, eftersom den kan komma i obalans och välta.

### SE UPP - risk för personskador

- Kontrollera, att alla delar är oskadade. Skadade delar kan reducera säkerhet och stabilitet.

## Allmänna säkerhetsinstruktioner

- Innan produkten används för första gången, måste man kontrollera att alla enskilda delar är korrekt fastskruvade.
- Kontrollera att produkten är stabil, innan den används.
- Använd produkten rätt och endast för avsett ändamål.
- Produkten lämpar sig varken som ståplats eller trappstege.
- Kontrollera, att produkten står på ett fast och jämnt underlag.
- För att kunna garantera en säker användning av vår produkt ska du placera tillräckligt mycket vikt på stativet (Plattor för gångväg etc. Ingår inte i leveransomfattningen).

## Montering och demontering

Lägg alla delar framför dig på marken och kontrollera att alla delar finns tillgängliga i det angivna antalet. Vänd dig direkt till tillverkaren om delar saknas eller är skadade. Efter utförd eller påbörjad montering godkänner vi inga reklamationer på grund av skador eller saknade delar!

Minst 2 personer, allra bäst 4 personer, behövs för att ställa upp produkten..

Gå i omvänd ordning tillväga när produkten ska demonteras..

## Instruktioner för rengöring och skötsel

Använd en bomullstrasa och klart vatten för rengöring. För borttagning av besvärlig smuts rekommenderar vi ljummet vatten och ett mildt rengöringsmedel. Använd på inga villkor bensin, lösningsmedel, skurmedel eller klorbaserade rengöringsmedel. Utspillda vätskor måste tas bort omedelbart. Använd endast rekommenderade skötselprodukter.



## DŮLEŽITÉ: ULOŽIT PRO POZDĚJŠÍ POTŘEBU. PEČLIVĚ PŘEČTĚTE.

Před prvním použitím se s výrobkem seznámte. Proto si pozorně přečtete návod k obsluze, bezpečnostní pokyny a pokyny pro péči. Používejte výrobek pouze podle popisu a pro uvedený účel použití. Tyto podklady si uložte a při předání výrobku dál je přiložte.

### Výrobek

Slunečník Le Mans 300 cm, Č. výrobku. 10146200

### Použití přiměřené určení

Tento výrobek je určen výhradně k venkovnímu použití. Jiné než výše uvedené použití nebo změna výrobku nejsou povoleny a mohou vést ke zranění a poškození výrobku. Výrobek není určen pro podnikatelské použití.

### Materiál/Rozměry

Ocelový podstavec ošetřený práškovou barvou, Potah z polyesteru

Rozměry: cca 235 x 300 x 300 cm (výška x šířka x hloubka)

### Bezpečnostní pokyny



Je-li očekávaná rychlost větru vyšší než 40 km/h, je nutné výrobek rozebrat. (svěží vítr, větší větve a stromy pohybovat a vítr je jasně slyšitelný)!



Pod výrobek nebo do jeho blízkosti nepatří otevřený oheň, grilování, venkovní ohříváče atd.



#### Výstraha! Nebezpečí nehody pro děti a malé děti!

##### Nikdy nenechávejte děti bez dozoru!

- Materiálem balení hrozí nebezpečí udušení!
- Výrobek není šplhadlo ani hračka.
- Zajistěte, aby osoby, zvláště děti, nestoupaly na výrobek, protože by mohl ztratit rovnováhu a převrátit se.

### Pozor, nebezpečí zranění

- Ujistěte se, že všechny díly jsou nepoškozené. Poškozené díly by mohly negativně ovlivnit bezpečnost a stabilitu.

## **Všeobecné bezpečnostní pokyny**

- Před prvním použitím musí být zajištěno, že všechny jednotlivé díly jsou správně sešroubovány.
- Před použitím dbejte na stabilitu výrobku.
- Používejte výrobek předpisově a pouze pro uvedený účel použití.
- Výrobek není vhodný jako plocha pro stání ani jako stupátko.
- Ujistěte se, že výrobek stojí na pevném, rovném podkladu.
- Aby bylo používání výrobku bezpečné, je nutné křížový stojan dostatečně zatížit (Chodníkové dlaždice etc. Není součástí balení).

## **Montáž a demontáž**

Uložte díly před sebe na podlahu a zkontrolujte, či jsou všechny uvedené díly k dispozici v uvedeném počtu. Obratě se okamžitě na výrobce, pokud chybí nebo jsou poškozené díly. Po provedené nebo začaté montáži se více neuznávají reklamace na základě poškození nebo chybějících dílů.

Výrobek sestavujte nejlépe ve 2, nejlépe však ve 4 osobách.

Při rozebírání výrobku postupujte opačně než při jeho sestavování.

## **Pokyny pro čištění a péči**

K čištění používejte bavlněnou utěrku a čistou vodu. Na úporné nečistoty doporučujeme vlažnou vodu a jemný čisticí prostředek. V žádném případě nepoužívejte benzín, rozpouštědla, abrazivní prostředky nebo čisticí prostředky na bázi chloru. Rozlité tekutiny by měly být ihned odstraněny. Pro péči používejte jen doporučené prostředky.



## DÔLEŽITÉ: USCHOVAJTE PRE MOŽNÉ BUDÚCE POUŽITIE. STAROSTLIVO SI PREČÍTAJTE.

Oboznámte sa pred prvým použitím dôverne s produktom. Prečítajte si k tomu pozorne návod na obsluhu, bezpečnostné pokyny a pokyny k ošetrovaniu. Používajte výrobok iba tak, ako je to popísané, a pre uvedenú oblasť používania. Uschovajte si tieto podklady a priložte ich pri odovzdávaní výrobku tretím osobám.

### Produkt

Slnečník pre trhoviská Le Mans 300 cm, Č. výrobku 10146200

### Používanie podľa predpisov

Tento výrobok je určený výlučne na použitie vo vonkajších priestoroch v exteriéri. Iné používanie, než bolo popísané hore, alebo zmeny na prístroji nie sú povolené a môžu spôsobiť zranenia osôb a poškodenie výrobku. Tento výrobok nie je určený na podnikateľské účely.

### Materiál/Rozmery

ocelová konštrukcia ošetrená práškovým náterom, materiál tienidla : polyester

Rozmery: cca 235 x 300 x 300 cm (výška x šírka x hĺbka)

### Bezpečnostné pokyny



V prípade očakávaného vetra s rýchlosťou nad 40 km/hod je výrobok potrebné sklopiť alebo zdemontovať. (svieži vietor, väčšie konáre a stromy pohybovať a vietor je jasne počuteľný)!



V blízkosti výrobku nepoužívajte otvorený oheň, gril, vyhrievacie telesá a pod..



**Upozornenie! Nebezpečenstvo úrazu pre deti a malé deti!**

**Nenechajte deti nikdy bez dozoru!**

- Hrozí nebezpečenstvo udusenía obalovým materiálom!
- Výrobok nie je žiadny prístroj na lozenie alebo hračka.
- Ubezpečte sa, aby sa na výrobok nestavali osoby, hlavne deti, pretože by mohli stratiť rovnováhu a spadnúť.

### Pozor, nebezpečenstvo zranenia

- Ubezpečte sa, že sú všetky diely nepoškodené. Poškodené diely by mohli ovplyvniť bezpečnosť a stabilitu výrobku.



## **Všeobecné bezpečnostné pokyny**

- Pred prvým použitím musíte zabezpečiť, aby boli všetky samostatné súčiastky zoskrutkované podľa predpisov.
- Dávajte pred použitím pozor na stabilné umiestnenie výrobku.
- Používajte produkt podľa predpisov a iba v naplánovanej oblasti použitia.
- Výrobok nie je vhodný ako plocha na státie alebo rebrík.
- Zabezpečte, aby sa produkt nachádzal na pevnom a rovnom podklade.
- Na zaručenie bezpečného používania nášho výrobku prosíme o umiestnenie dostatočného počtu závaží na krížový stojan (Chodníková betónová tvárnica etc. Závažia nie sú súčasťou balenia).

## **Montáž a demontáž**

Uložte diely pred seba na podlahu a skontrolujte, či sú všetky uvedené diely k dispozícii v uvedenom počte. Obráťte sa okamžite na výrobcu, ak chýbajú alebo sú poškodené diely. Po vykonanej alebo začatej montáži sa viac neuznávajú reklamácie na základe poškodenia alebo chýbajúcich dielov.

Skladanie výrobku by mali robiť aspoň dve, najlepšie však štyri osoby..

Demontáž výrobku robte v opačnom poradí ako pri jeho skladaní.

## **Pokyny k čisteniu a opatrovaniu**

Používajte na čistenie bavlnenú handričku a čistú vodu. Pri silno usadenej nečistote odporúčame použiť vlažnú vodu a jemný čistiaci prostriedok. Nepoužívajte v žiadnom prípade benzín, rozpúšťadlá, drhnuce prostriedky alebo čistiace prostriedky na báze chlóru. Rozliate kvapaliny sa musia okamžite odstrániť. Používajte na ošetrovanie iba odporúčané ošetrovacie výrobky.



## IMPORTANT: A SE PĂSTRA PENTRU A FI CONSULTATE ULTERIOR. A SE CITI CU ATENȚIE.

Înainte de prima utilizare familiarizați-vă cu produsul. Pentru aceasta citiți cu atenție instrucțiunile de utilizare, indicațiile cu privire la siguranță și indicațiile cu privire la întreținere. Utilizați produsul numai în modul descris și pentru domeniile de utilizare indicate. Păstrați aceste documente și în cazul transmiterii produsului către terți înmănați-le împreună cu produsul.

### Produs

Umbrelă de soare Le Mans 300 cm, Cod articol 10146200

### Utilizarea conformă

Acest produs este destinat pentru utilizarea în exterior. Orice altă utilizare în afara celor descrise mai sus sau orice modificare a produsului sunt inadmisibile și pot să conducă la vătămări corporale și deteriorarea produsului. Produsul nu este adecvat pentru uz comercial.

### Material/Dimensiuni

Picior din oțel vopsit prin pulverizare, Parasolar din poliester

Dimensiuni: aprox. 235 x 300 x 300 cm (înălțime x lățime x adâncime)

### Indicații cu privire la securitatea muncii



Se recomandă demontarea produsului la viteze estimate ale vântului de peste 40 km/h (proaspete de vânt, ramuri mai mari și copaci muta și vânt este în mod clar în minus)!



Fără foc deschis, grătare, încălzitoare de terasă etc. sub sau în apropierea produsului.



### Avertizare! Pericol pentru copii și copiii de vârstă mică!

#### Nu lăsați NICIODATĂ copiii nesupravegheați!

- Există pericol de sufocare din cauza ambalajelor!
- Produsul nu este un aparat destinat cățărării sau o jucărie.
- Asigurați-vă că persoanele, în special copiii, nu se urcă în picioare pe produs, întrucât acesta se poate dezechilibra și răsturna.

### Atenție pericol de vătămare corporală

- Asigurați-vă că toate piesele sunt nedeteriorate. Piesele deteriorate pot să afecteze siguranța și stabilitatea.

## **Indicații generale cu privire la siguranță**

- Înainte de prima utilizare trebuie să se asigure faptul că toate piesele individuale au fost înșurubate corespunzător.
- Înainte de utilizare aveți grijă de stabilitatea produsului.
- Utilizați produsul numai conform și numai în domeniul de utilizare prevăzut.
- Produsul nu este adecvat nici ca suprafață pentru stat în picioare, nici ca scară.
- Asigurați-vă că produsul este așezat pe o suprafață solidă, plană.
- Pentru garantarea utilizării în siguranță a produsului nostru, amplasați suficiente greutateți pe suportul în cruce (plăci pentru trotuare etc. Setul de livrare nu include).

## **Asamblare și demontare**

Așezați toate piesele pe podea și verificați dacă numărul de piese existente corespunde cu cel specificat. Dacă lipsesc piese sau dacă găsiți piese deteriorate adresați-vă imediat producătorului. După terminarea montajului sau dacă ați început deja montajul nu se mai acceptă reclamații cu privire la piese lipsă sau piese deteriorate!

Montați produsul cu minimum 2 persoane, însă cel mai bine cu 4 persoane.

La demontarea produsului procedați în ordinea inversă a montării.a.

## **Instrucțiuni pentru întreținere și curățare**

Pentru curățare utilizați o cârpă de bumbac și apă curată. În cazul murdăriei persistente recomandăm utilizarea de apă caldă și un produs de curățare blând. A nu se utiliza în nici un caz benzină, solvenți, produse abrazive de curățare sau produse de curățare pe bază de clor. Lichidele vărsate trebuie îndepărtate imediat. Pentru întreținere utilizați numai produsele de întreținere recomandate.

**Manufactured for  
HORNBACH Baumarkt AG  
Hornbachstrasse 11  
76879 Bornheim / Germany  
[www.hornbach.com](http://www.hornbach.com)**

**ED 2019/10**