

10478528

10478526



LED Lichtleiste Verlängerung - Montageanleitung

D

Rallonge de baguette lumineuse à LED - Instructions de montage

F

Prolunga per tubo luminoso LED - Istruzioni per il montaggio

I

LED-armatuur verlenging - Montage-instructies

NL

LED-ljuslist förlängning - Monteringsanvisningar

S

LED světelná lišta prodloužení - Návod k montáži

CZ

LED svetelná lišta, predĺženie - Návod na montáž

SK

Baghetă LED, prelungitor - Instrucțiuni de montaj

RO

LED light strip extension - Mounting instructions

GB

Montageanleitung



Bitte lesen Sie diese Montageanleitung gründlich durch und bewahren Sie sie für den späteren Gebrauch auf!



Sicherheitshinweise

- Elektroarbeiten und Reparaturen dürfen nur von Elektrofachkräften ausgeführt werden.
- Bei der Installation müssen die jeweiligen nationalen Installationsvorschriften eingehalten werden.
- Die Leuchte darf in keiner Weise abgeändert werden. Stromschlag- und Unfallgefahr.
- Die Lichtquelle und das Betriebsgerät dieser Leuchte sind nur durch eine Elektrofachkraft austauschbar.
- Nur das mitgelieferte Verbindungskabel verwenden. Falls das Verbindungskabel beschädigt ist, muss es durch ein spezielles Verbindungskabel oder ein ausschließlich beim Hersteller oder seinem technischen Kundendienst erhältliches Kabel ersetzt werden.

Technische Daten

Nennspannung	12 V =
Nennleistung:	
10478528	5 W
10478526	10 W
Schutzklasse:	III
Schutzart:	IP 20
Betriebstemperatur	-20 °C - +40 °C
Farbtemperatur:	3000 K
Leuchtmittel:	LED
Gewicht:	
10478528	105 g
10478526	185 g

Verwendete Symbole



Vorsicht: Gefahr für die Unversehrtheit von Gesundheit und Produkt.



Nicht im Freien oder in feuchter Umgebung verwenden.



Schutzklasse III



Lichtquelle durch Fachkraft austauschbar.



Betriebsgerät durch Fachkraft austauschbar.



Nicht mit externem Dimmer dimmbar.



Dieses Produkt enthält eine Lichtquelle der Energieeffizienzklasse F

Größe:	
10478528	300x40x10,5 mm
10478526	600x40x10,5 mm
Lichtstrom:	
10478528	550 lm
10478526	1050 lm
Lochabstand einer einzelnen Konsole:	
10478528	20 mm
10478526	20 mm

Entsorgung



Das Symbol „durchgestrichene Mülltonne“ erfordert die separate Entsorgung von Elektro- und Elektronik-Altgeräten (WEEE). Solche Geräte können wertvolle, aber gefährliche und umweltgefährdende Stoffe enthalten. Sie sind gesetzlich dazu verpflichtet, diese Produkte keinesfalls im unsortierten Hausmüll, sondern an einer ausgewiesenen Sammelstelle für das Recycling von elektrischen und elektronischen Geräten zu entsorgen. Dadurch tragen Sie zum Schutz der Ressourcen und der Umwelt bei.

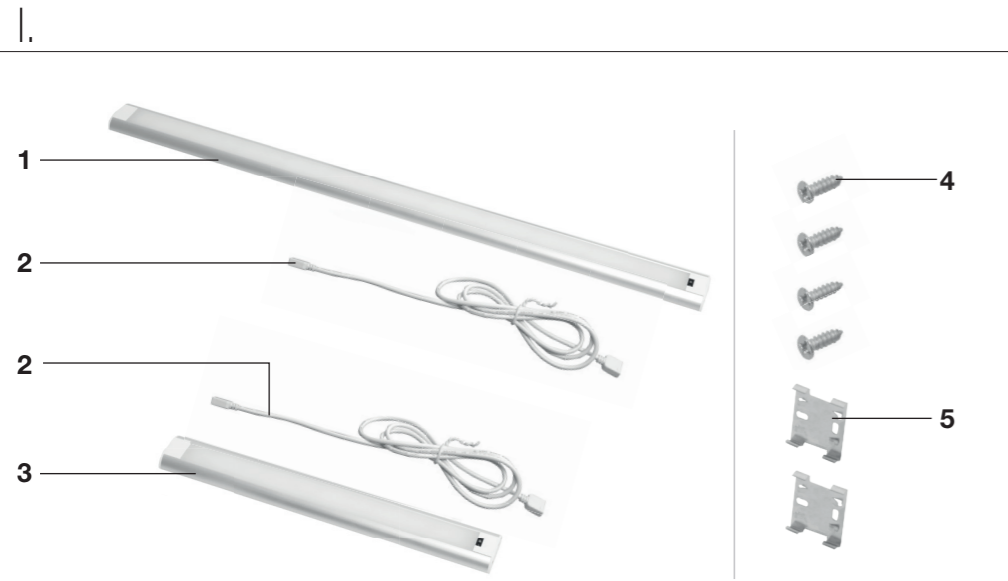
HORNBAACH ist in Deutschland verpflichtet:

- bei Neukauf eines Elektro- oder Elektronikgerätes ein Altgerät der gleichen Art unentgeltlich im HORNBAACH-Markt zurückzunehmen.
- auch ohne einen Neukauf bis zu 3 Elektro- oder Elektronik-Altgeräten der gleichen Geräteart (bis max. 25 cm Kantenlänge) unentgeltlich im HORNBAACH-Markt zurückzunehmen.
- bei Lieferung eines neuen Elektro- oder Elektronikgerätes an einen privaten Haushalt ein Altgerät der gleichen Art unentgeltlich abzuholen oder Ihnen die Rückgabe in Ihrer unmittelbaren Nähe zu ermöglichen.

Stellen Sie sicher, dass Lampen, die zerstörungsfrei aus dem Gerät entnommen werden können, vor der Entsorgung des Gerätes aus dem Gerät entfernt worden sind.

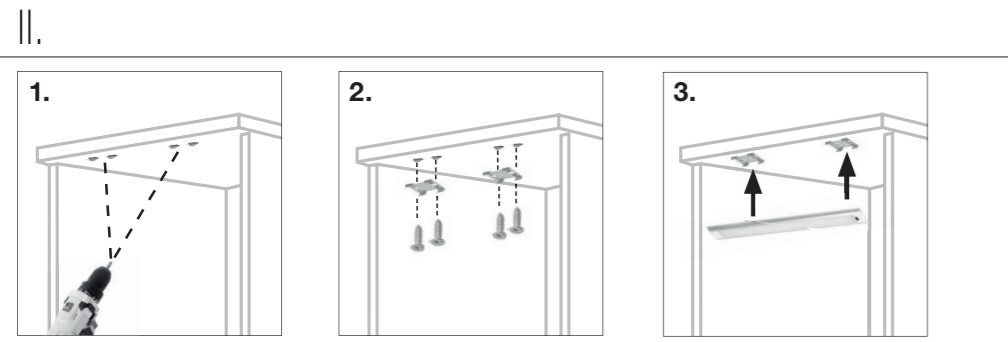
Für weitere Informationen wenden Sie sich an www.hornbach.com oder an die örtlichen Behörden.

Kinder dürfen auf keinen Fall mit Kunststoffbeuteln und Verpackungsmaterial spielen, da Verletzungs- bzw. Erstickungsgefahr besteht. Solches Material sicher lagern oder auf umweltfreundliche Weise entsorgen.



I. Beschreibung

- 1 Leuchte 10478526 (60 cm)
- 2 Verbindungskabel
- 3 Leuchte 10478528 (30 cm)
- 4 4x Schrauben
- 5 2x Konsole



II. Montage



Bei den in dieser Anleitung beschriebenen Leuchten handelt es sich um Erweiterungen für die Leuchten 10478529 und 10478527

- 1. Einen Installationsort in Ihrem Schrank wählen. Sicherstellen, dass der Abstand zwischen den Leuchten mit dem Verbindungskabel **2** überbrückt werden kann.
- 2. Die Löcher der Konsolen **5** mit dem erforderlichen Abstand kennzeichnen und bohren (siehe Technische Daten). Sicherstellen, dass die Konsolen **5** auf gleicher Höhe sind.
- 3. Die Konsolen **5** mit den Schrauben befestigen.
- 4. Die Leuchte in die Konsolen **5** einrasten.

III. Anschluss

Die Leuchten mit dem Verbindungskabel **2** verbinden:

- A. **10478528 (30 cm)**
Erweiterung für Leuchte 10478529(30 cm)
- B. **10478526 (60 cm)**
Erweiterung für Leuchte 10478527 (60 cm)



Vorsicht: Mit einem Treiber können gleichzeitig max. 1 Leuchte und 1 Erweiterung betrieben werden.

IV. Verwendung

- A. **Ein-/Ausschalten**
Mit einer Wischgeste über der Sensortaste ein- und ausschalten.
- B. **Einstellen der Helligkeit**
Die Hand länger als 1 Sekunde über der Sensortaste halten. Die Helligkeit der Leuchte wird erhöht.
- C. Die Hand wegbewegen und anschließen erneut über der Sensortaste halten. Die Helligkeit der Leuchte wird reduziert. Die Helligkeitseinstellung wird gesichert, bis eine neue Einstellung vorgenommen wird.

A.



B.



A.

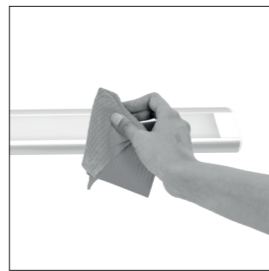


B.



V. Wartung und Pflege

- 1. Das Netzkabel ziehen.
- 2. Die Leuchte nur mit einem weichen, trockenen Tuch abwischen. Keine Scheuermittel oder chemischen Reinigungsmittel verwenden. Elektrische Bauteile dürfen nicht mit Feuchtigkeit in Kontakt kommen.



Instructions de montage



Lire attentivement les présentes instructions de montage et les conserver à un endroit sûr pour une utilisation ultérieure !



Information de sécurité

- Les opérations et les réparations du système électrique doivent être effectuées par un électricien qualifié.
- Au cours de l'installation, toujours respecter les réglementations nationales.
- Il est interdit de modifier le luminaire d'une quelconque manière. Il existe un risque de choc électrique et d'accident.
- La source de lumière et le mécanisme de contrôle ne peuvent être remplacés que par un électricien qualifié.
- Utiliser uniquement l'adaptateur fourni. Si l'adaptateur est endommagé, il doit être remplacé par un câble spécial ou un câble exclusivement disponible auprès du fabricant ou de son agent de SAV.

Symboles utilisés



Attention : risque pour la santé et le produit.



Ne pas utiliser l'outil à l'extérieur ni dans des milieux humides.



Indice de protection III



La source de lumière est remplaçable par un électricien qualifié.



Mécanisme de contrôle remplaçable par un électricien qualifié.



Variation par variateur externe impossible.

F

Ce produit contient une source lumineuse de classe d'efficacité énergétique F.

Caractéristiques techniques

Tension nominale	12 V =
Puissance nominale :	
10478528	5 W
10478526	10 W
Classe de protection :	III
Indice de protection :	IP20
Température de service :	-20 °C - +40 °C
Température des couleurs :	3000 K
Source lumineuse :	LED
Poids :	
10478528	105 g
10478526	185 g

Dimensions :	
10478528	300x40x10,5 mm
10478526	600x40x10,5 mm
Flux lumineux :	
10478528	550 lm
10478526	1050 lm
Distance de trou du support de montage unique :	
10478528	20 mm
10478526	20 mm

Élimination des déchets



Le symbole « Poubelle barrée » impose une élimination séparée des vieux appareils électriques et électroniques (WEEE). Ces appareils peuvent contenir des substances précieuses, mais dangereuses et nocives pour l'environnement. Vous êtes légalement tenu de ne pas jeter ces produits dans les ordures ménagères non triées, mais de les remettre à un point de collecte pour le recyclage des appareils électriques et électroniques. Cela contribue à la protection des ressources et de l'environnement.

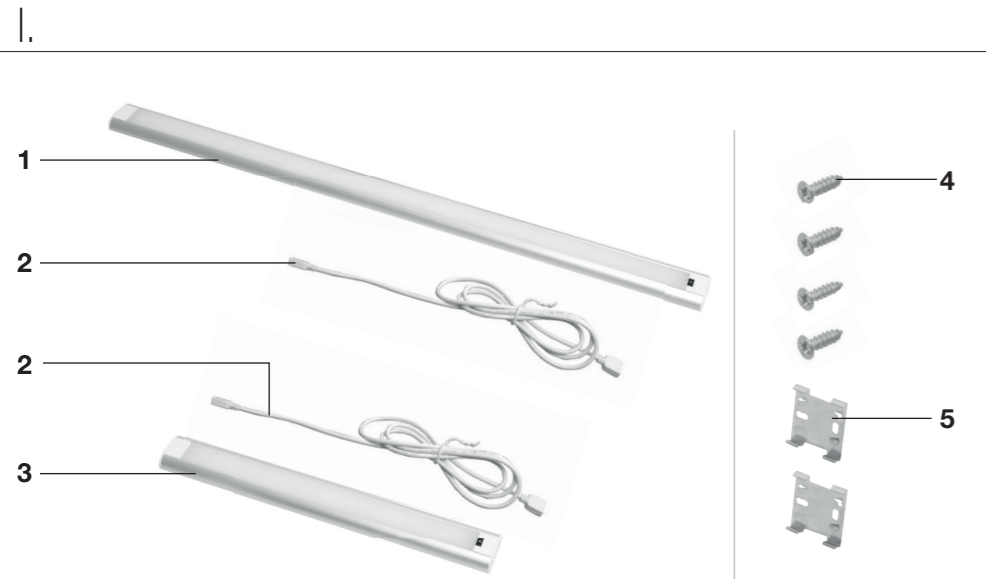
HORNBAACH s'engage en Allemagne à :

- lors de l'achat d'un nouvel appareil électrique ou électronique, HORNBAACH s'engage à reprendre gratuitement un appareil usagé du même type dans un de ces magasins.
- de reprendre gratuitement dans votre magasin HORNBAACH jusqu'à 3 appareils électriques ou électroniques usagés du même type (jusqu'à 25 cm de côté), même si vous n'en achetez pas un nouveau.
- collecter gratuitement un appareil électrique ou électronique usagé du même type ou de vous permettre de le rapporter près de chez vous en cas de livraison d'un nouvel appareil électrique ou électronique à un ménage privé.

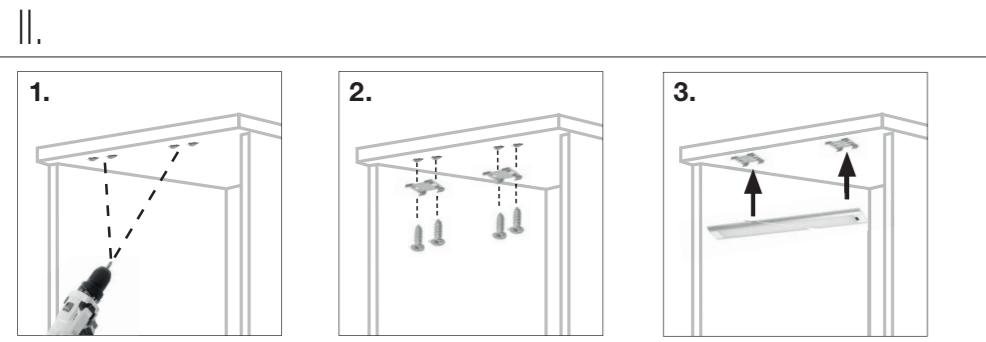
Assurez-vous que les lampes qui peuvent être retirées de l'appareil sans être détruites ont été retirées de l'appareil avant de le mettre au rebut.


Pour de plus amples informations, rendez-vous sur www.hornbach.com ou contactez les autorités locales.

Ne laissez en aucun cas les enfants jouer avec des sacs en plastique et matériels d'emballage, puisque cela les expose à un risque de blessure ou d'étouffement. Rangez ces matières en lieu sûr ou éliminez-les dans le respect de l'environnement.

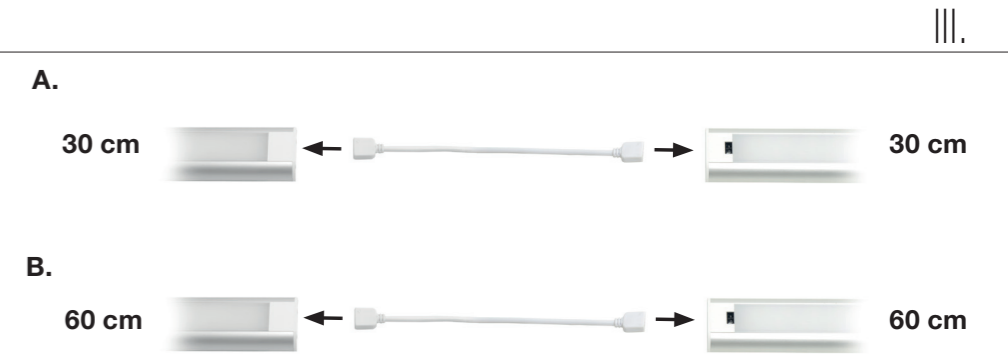



- I. **Description**
- 1 Luminaire 10478526 (60 cm)
 - 2 Câble de connexion
 - 3 Luminaire 10478528 (30 cm)
 - 4 4x vis
 - 5 2x support de montage



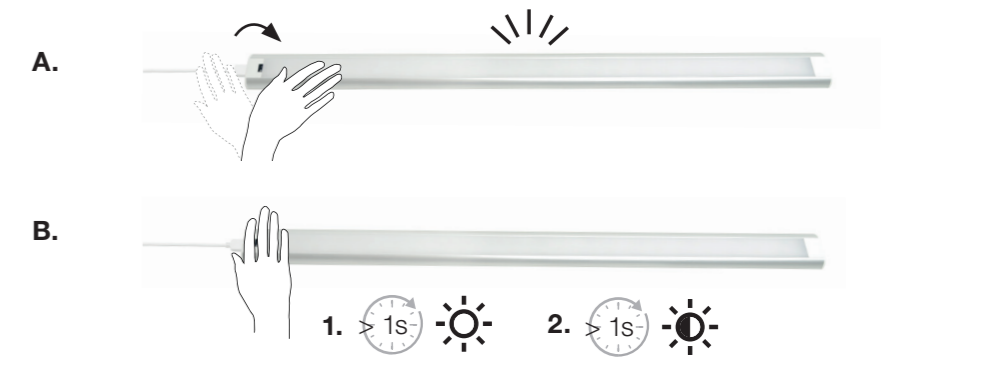
- II. **Montage**
-  Les luminaires décrits dans le présent manuel sont des extensions pour les luminaires 10478529 et 10478527
- 1. Sélectionner un emplacement d'installation sur le placard. S'assurer que la distance entre les luminaires peut être couverte par le câble de connexion **2**.
 - 2. Marquer les trous des supports de montage **5** avec la distance requise et les percer (voir les caractéristiques techniques). S'assurer que les supports **5** sont au même niveau.
 - 3. Fixer les supports **5** en place avec les vis.
 - 4. Clipser le luminaire dans les supports **5**.

- III. **Connexion**
- Brancher les luminaires avec le câble de connexion **2** :
- A. **10478528 (30 cm)**
Extension pour luminaire 10478529(30 cm)
 - B. **10478526 (60 cm)**
Extension pour luminaire 10478527 (60 cm)

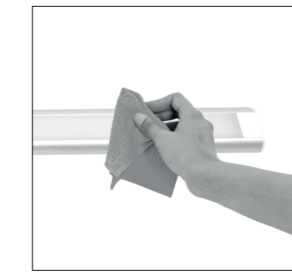


 **Attention :**
Un pilote peut commander max. 1 luminaire et 1 extension à la fois.

- IV. **Utilisation**
- A. **Mise en / hors service**
Mettre en et hors service avec un mouvement de balayage au-dessus du bouton du capteur.
 - B. **Régler la luminosité**
Laisser la main au-dessus du bouton du capteur pendant plus d'une seconde. La luminosité du luminaire augmente.
 - C. Retirer la main et la placer de nouveau au-dessus du bouton du capteur. La luminosité du luminaire diminue. Le réglage de la luminosité est enregistré jusqu'à ce qu'un nouveau réglage soit défini.



- V. **Entretien et maintenance**
- Nettoyage**
- 1. Débrancher le câble d'alimentation électrique de la prise électrique.
 - 2. Essuyer le luminaire avec un chiffon doux et sec uniquement. Ne jamais utiliser de poudres à récurer ou de détergents chimiques. Ne jamais laisser les composants électriques devenir humides.



Istruzioni per il montaggio



Si prega di leggere attentamente queste istruzioni e di conservarle in un posto sicuro per eventuali futuri riferimenti!



Informazioni di sicurezza

- Eventuali riparazioni e lavori elettrici devono essere eseguiti da un elettricista qualificato.
- Durante l'installazione, sempre attenersi alle norme di installazione nazionali.
- La lampada non deve essere modificata in qualsiasi modo. Rischio di scossa elettrica ed infortuni.
- La sorgente luminosa e la centralina di comando di questa lampada possono essere sostituiti solo da un elettricista specializzato.
- Usare solo il cavo di collegamento fornito. Se il cavo di collegamento è danneggiato, esso va sostituito con un cavo di collegamento speciale oppure con un cavo di collegamento esclusivamente disponibile presso il costruttore o da un agente di servizio.

Simboli usati



Attenzione: Rischio per la salute e il prodotto.



Non utilizzare in ambienti esterni o in ambienti umidi.



Classe di protezione III



Sorgente luminosa sostituibile da un elettricista specializzato.



Centralina di comando sostituibile da un elettricista specializzato.



Non dimmerabile da un dimmer esterno.



Questo prodotto contiene una sorgente luminosa di classe di efficienza energetica F.

Smaltimento



Il simbolo del "bidone sbarrato" indica che i rifiuti di apparecchiature elettriche ed elettroniche (WEEE) devono essere smaltiti separatamente. Tali apparecchiature possono contenere delle sostanze preziose che tuttavia sono pericolose e nocive per l'ambiente. Siete legalmente obbligati a non smaltire questi prodotti insieme ai rifiuti domestici indifferenziati ma presso un punto di raccolta autorizzato per il riciclo di apparecchi elettrici ed elettronici. In questo modo si contribuirà alla salvaguardia delle risorse e dell'ambiente.

In Germania, la ditta HORNBACH:

- è obbligata a ritirare gratuitamente presso un punto vendita HORNBACH un vecchio dispositivo nel momento dell'acquisto di un nuovo dispositivo elettrico o elettronico dello stesso tipo.
- è obbligata a ritirare gratuitamente presso un punto vendita HORNBACH fino a 3 vecchi dispositivi elettrici o elettronici (con una lunghezza bordo max. di fino a 25 cm) anche senza l'acquisto di un nuovo dispositivo elettrico o elettronico.
- è obbligata, nel momento della consegna di un nuovo dispositivo elettrico o elettronico a un cliente privato, di ritirare gratuitamente un vecchio dispositivo dello stesso tipo o di consentire la sua restituzione nelle immediate vicinanze.

Assicurarsi che le lampade che possono essere rimosse dal dispositivo senza distruggerle siano state rimosse dal dispositivo prima dello smaltimento.

Per ulteriori informazioni consultare www.hornbach.com, oppure rivolgersi alle autorità locali.

Non far giocare i bambini con le buste di plastica e i materiali di imballaggio dell'apparecchio perché rischiano lesioni o soffocamento. Conservare questi materiali in un luogo sicuro o smaltirli nel rispetto dell'ambiente.

Dati tecnici

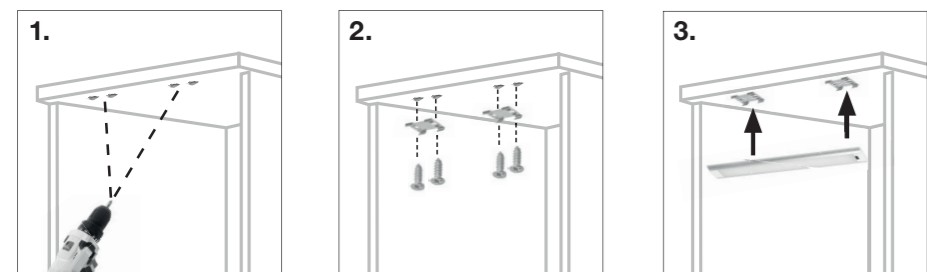
Voltaggio nominale	12 V =	Dimensioni:	
Potenza nominale:		10478528	300x40x10,5 mm
10478528	5 W	10478526	600x40x10,5 mm
10478526	10 W	Flusso luminoso:	
Classe di protezione:	III	10478528	550 lm
Livello di protezione:	IP 20	10478526	1050 lm
Temp. di esercizio:	-20 °C - +40 °C	Distanza fori in caso	
Temperatura colore:	3000 K	di una sola staffa di	
Fonte di luce:	LED	montaggio:	
Peso:		10478528	20 mm
10478528	105 g	10478526	20 mm
10478526	185 g		

I.

I. **Descrizione**

- 1** Lampada 10478526 (60 cm)
- 2** Cavo di collegamento
- 3** Lampada 10478528 (30 cm)
- 4** 4x Viti
- 5** 2x Staffa di montaggio

II.

II. **Assemblaggio**

Le lampade descritte in questo manuale sono estensioni delle lampade del tipo 10478529 e 10478527

- 1.** Scegliere un posto di installazione presso il vostro armadio. Assicurarsi che la lunghezza del cavo di collegamento **2** sia adatta per la distanza tra le lampade. Segnare i fori per le staffe di montaggio **5** mantenendo la distanza richiesta per il montaggio ed incidere i fori (vedi dati tecnici). Assicurarsi che le staffe **5** si trovino sullo stesso piano.
- 2.** Fissare le staffe **5** usando le viti.
- 3.** Inserire la lampada **5** nelle staffe.

III.

III. **Collegamento**

Collegare le lampade con il cavo di collegamento **2**:

- A.** **10478528 (30 cm)**
Estensione per lampada 10478529(30 cm)
- B.** **10478526 (60 cm)**
Estensione per lampada 10478527 (60 cm)



Attenzione: Un driver può essere usato per un massimo di 1 lampada ed 1 estensione allo stesso tempo.

IV.

IV. **Utilizzo**

- A. Accensione / Spegnimento**
Accendere e spegnere lampada strisciando sopra il tasto a sensore.
- B. Regolare la luminosità**
Tenere la mano sopra il tasto a sensore per più di 1 secondo. La luminosità della lampada aumenterà. Allontanare la mano e portarla di nuovo sul tasto a sensore. La luminosità della lampada si ridurrà. La luminosità rimarrà impostata fino a che si imposta un nuovo livello di luminosità.

III.

A.



B.



IV.

A.



B.

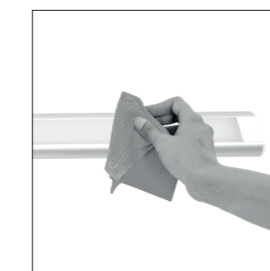


V.

V.

V. **Manutenzione e cura**

- 1. Pulizia**
Scollegare il cavo di alimentazione dalla presa elettrica.
- 2.** Pulire la lampada solo con un panno morbido ed asciutto. Non usare mai polveri abrasive oppure detergenti chimici. Non far mai diventare umidi i componenti elettrici.



Montage-instructies



Lees deze instructies zorgvuldig en bewaar ze goed om ze later te kunnen raadplegen!



Veiligheidsinformatie

- Elektrische werkzaamheden en reparaties moeten door een gekwalificeerde elektricien worden uitgevoerd.
- Neem bij de installatie altijd de nationale installatieregels in acht.
- De armatuur mag op geen enkele wijze worden aangepast. Risico van elektrische schokken en ongelukken.
- De lichtbron en de voorschakelapparatuur van deze armatuur kunnen alleen door een gekwalificeerde elektricien vervangen worden.
- Gebruik alleen de meegeleverde verbindingkabel. Als de verbindingkabel is beschadigd, moet deze worden vervangen door een speciale verbindingkabel of een verbindingkabel die uitsluitend verkrijgbaar is bij de fabrikant of zijn servicemedewerker.

Gebruikte symbolen



Opgelet: risico voor gezondheid en het product.



Niet buitenshuis of in vochtige omgevingen gebruiken.



Beschermingsklasse III



Lichtbron vervangbaar door gekwalificeerde elektriciën.



Voorschakelapparatuur vervangbaar door gekwalificeerde elektriciën.



Niet dimbaar met externe dimmer.



Dit product bevat een lichtbron van energie-efficiëntieklasse F.

Technische gegevens

Nominaal voltage	12 V =
Nominaal vermogen:	
10478528	5 W
10478526	10 W
Beschermingsklasse:	III
Mate van bescherming:	IP 20
Bedrijfstemperatuur:	-20 °C - +40 °C
Kleurtemperatuur:	3000 K
Lichtbron:	LED
Gewicht:	
10478528	105 g
10478526	185 g

Afmetingen:		
10478528	300x40x10,5 mm	
10478526	600x40x10,5 mm	
Helderheid:		
10478528	550 lm	
10478526	1050 lm	
Gatafstand van enkele bevestigingsbeugel:		
10478528	20 mm	
10478526	20 mm	

Afvalverwijdering



Het symbool van de “doorge-streepte vuilnisbak” wijst op de noodzaak van afzonderlijke afvalverwijdering van afgedankte elektrische en elektronica-apparatuur (WEEE). Dergelijke apparaten kunnen waardevolle maar gevaarlijke en schadelijke stoffen bevatten. U bent wettelijk verplicht deze producten niet bij het ongesorteerde huisvuil mee te geven, maar in te leveren bij een officieel inzamelpunt voor de recycling van elektrische en elektronische apparaten. Hierdoor levert u een bijdrage aan de bescherming van bronnen en het milieu.

HORNBACH is in Duitsland verplicht:

- bij aankoop van een nieuw elektrisch of elektronisch apparaat een oud apparaat van hetzelfde type gratis terug te nemen in een HORNBACH winkel.
- ook zonder nieuwe aankoop tot 3 oude elektrische of elektronische apparaten van hetzelfde type (tot een maximale randlengte van 25 cm) gratis terug te nemen in een HORNBACH winkel.
- bij afleveren van een nieuw elektrisch of elektronisch apparaat aan een particulier huishouden een oud apparaat van hetzelfde type gratis mee te nemen of inleveren voor u in uw directe omgeving mogelijk te maken.

Zorg ervoor dat lampen die uit het apparaat kunnen worden verwijderd zonder deze te vernietigen uit het apparaat zijn verwijderd alvorens u het weggooit.

Neem voor meer informatie contact op met www.hornbach.com of de milieu-afdeling of milieustraat van uw gemeente.

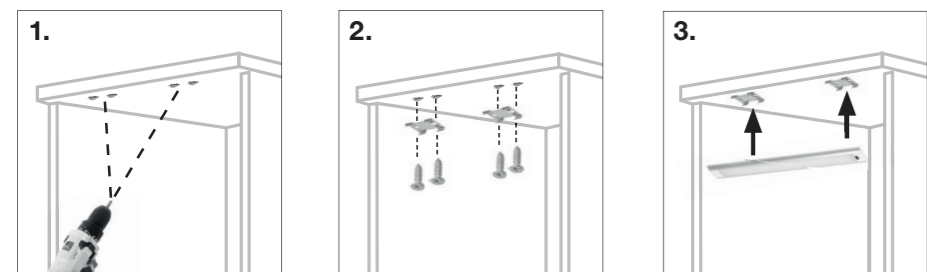
Kinderen mogen nooit met plastic zakken en verpakkingsmaterialen spelen vanwege het gevaar van verwonding en verstikking. Bewaar dit materiaal op een veilige plaats of gooi het op milieuvriendelijke wijze weg.

I.

I. **Beschrijving**

- 1 Armatuur 10478526 (60 cm)
- 2 Verbindingskabel
- 3 Armatuur 10478528 (30 cm)
- 4 4x schroeven
- 5 2x Montagebeugel

II.

II. **Montage**

- Armaturen die in deze handleiding worden beschreven, zijn uitbreidingen voor armaturen 10478529 en 10478527
1. Selecteer een installatielocatie op uw kabinet. Zorg ervoor dat de afstand tussen de armaturen kan worden overbrugd door de verbindingskabel **2**. Markeer de gaten van de montagebeugels **5** met de vereiste tussenafstand en boor de gaten (zie technische gegevens). Zorg ervoor dat de beugels **5** zich op hetzelfde niveau bevinden.
 2. Zet de beugels **5** vast met de schroeven.
 3. Klik de armatuur in de beugels **5**.

III.

III. **Aansluiting**

Sluit de armaturen aan met de verbindingskabel **2**:

- A. **10478528 (30 cm)**
uitbreiding voor armatuur 10478529(30 cm)
- B. **10478526 (60 cm)**
uitbreiding voor armatuur 10478527 (60 cm)



Opgelet: Een stuurbuis is geschikt voor max. 1 armatuur en 1 extensie tegelijkertijd.

IV.

IV. **Gebruik**

- A. **In- en uitschakelen**
Schakel in en uit met een veegbeweging over de sensorknop.
- B. **De helderheid aanpassen**
Houd uw hand langer dan 1 seconde boven de sensorknop. De helderheid van het armatuur neemt toe. Haal uw hand weg en houd hem opnieuw boven de sensorknop. De helderheid van het armatuur neemt af. De helderheidsinstelling wordt opgeslagen totdat er een nieuwe instelling wordt ingesteld.

III.

A.



B.



IV.

A.



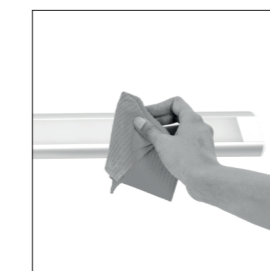
B.



V.

V. **Onderhoud en verzorging**

1. **Reinigen**
Haal de stekker van het netsnoer uit het stopcontact.
2. Veeg de armatuur alleen met een zachte, droge doek schoon. Gebruik nooit schuurmiddelen of chemische reinigingsmiddelen. Laat nooit de elektrische componenten vochtig worden.



V.

Monteringsinstruktioner



Läs instruktionerna noga och förvara dem på en säker plats för senare användning!



Säkerhetsinformation

- Elarbete och reparationer måste utföras av en behörig elektriker.
- Följ alltid de nationella installationsbestämmelserna.
- Armaturen får inte modifieras på något sätt. Risk för elstöt och olycksfall.
- Ljuskällan och kontrolldonet för armaturen får endast bytas ut av en behörig elektriker.
- Använd endast den medföljande anslutningskabeln. Om anslutningskabeln är skadad ska den bytas till en specialkabel eller en anslutningskabel som har erhållits av tillverkaren eller tillverkarens serviceagent.

Använda symboler:



Varning: Risk för hälsa och produkt.



Får inte användas utomhus eller i fuktiga miljöer.



Skyddsklass III



Ljuskällan kan bytas ut av en behörig elektriker.



Kontrolldonet kan bytas av behörig elektriker.



Inte dimbar med extern dimmer.



Denna produkt innehåller en ljuskälla med energieffektivitetsklass F.

Tekniska data

Märkspänning	12 V =
Märkeffekt:	
10478528	5 W
10478526	10 W
Skyddsklass:	III
Skyddsgrad:	IP 20
Drifttemperatur:	-20 °C – +40 °C
Färgtemperatur:	3 000 K
Ljuskälla:	LED
Vikt:	
10478528	105 g
10478526	185 g

Storlek:	
10478528	300x40x10,5 mm
10478526	600x40x10,5 mm
Ljusflöde:	
10478528	550 lm
10478526	900 lm
Avstånd mellan hålen i en monteringskonsol:	
10478528	20 mm
10478526	20 mm

Avfallshandling



Symbolen "överstruken soptunna" kräver separat avfallshandling av elektrisk och elektronisk utrustning (WEEE). Sådana enheter kan innehålla värdefulla, men farliga och miljöskadliga ämnen. Du är enligt lag skyldig att inte kasta dessa produkter i det osorterade hushållsavfallet utan lämna in dessa till ett anvisat samlingsställe för återvinning av elektriska och elektroniska produkter. Därmed bidrar du till att skydda resurserna och miljön.

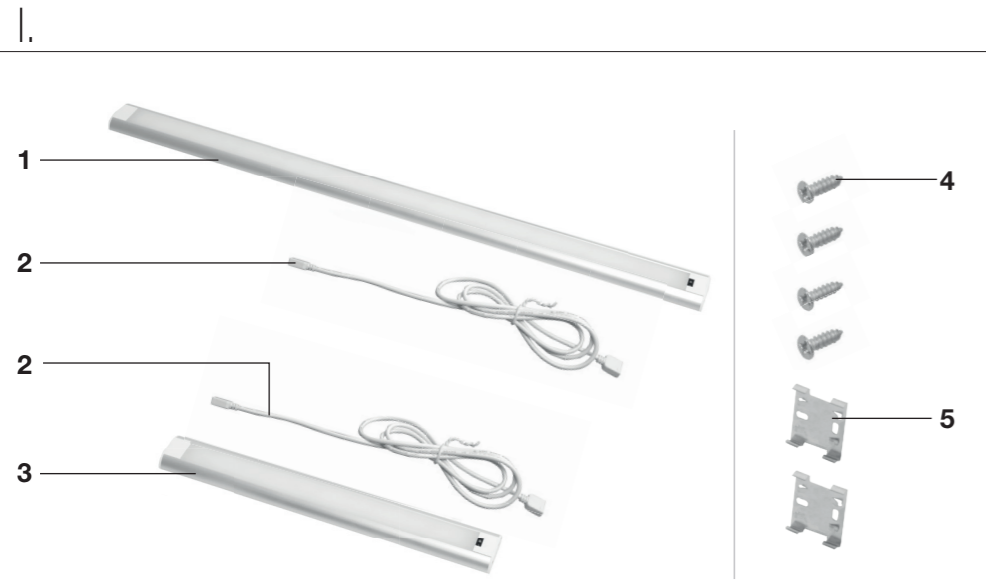
I Tyskland är HORNBACH skyldiga att:

- vid inköp av nya elektriska eller elektroniska apparater ta tillbaka en gammal apparat av samma slag utan kostnad i HORNBACH-butiken.
- även utan inköp av nya produkter ta tillbaka upp till tre elektriska eller elektroniska apparater av samma apparattyp (upp till 25 cm kantlängd) utan kostnad till HORNBACH-butik.
- vid leverans av en ny elektrisk eller elektronisk apparat till privat hushåll hämta upp en gammal apparat av samma slag utan kostnad eller möjliggöra återlämning i din direkta närhet.

Säkerställ att lampor, som kan tas ut ur apparaten utan att förstöras, tas ut ur apparaten innan apparaten avfallshandteras.

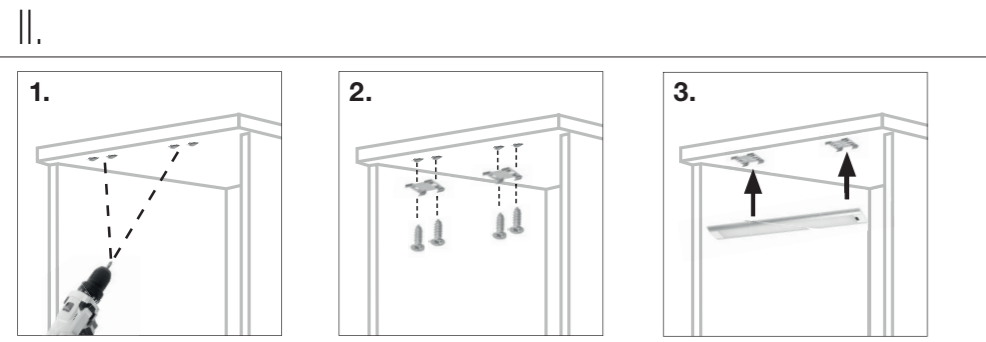
Kontakta www.hornbach.com eller lokala myndigheter för mer information.

Barn får inte under några som helst omständigheter leka med plastpåsar och förpackningsmaterial eftersom de då löper risk att skadas eller kvävas. Förvara därför sådant material säkert eller avfallshandtera det miljövänligt.



I. **Beskrivning**

- 1 Armatur 10478526 (60 cm)
- 2 Anslutningskabel
- 3 Armatur 10478528 (30 cm)
- 4 4x skruvar
- 5 2x Monteringsfäste



II. **Montering**

- Armaturerna som beskrivs i den här manualen är utbyggnadsenheter till armaturerna 10478529 och 10478527
- 1. Välj installationsplats i ditt skåp. Kontrollera att avståndet mellan armaturerna inte är längre än anslutningskabeln **2**. Markera hålen i monteringskonsolerna **5** med nödvändigt avstånd och bora hålen (se tekniska data). Kontrollera att konsolerna **5** är på samma nivå.
- 2. Fäst konsolerna **5** med skruvarna.
- 3. Kläm fast armaturen i konsolerna **5**.

III. **Anslutning**

Anslut armaturerna med anslutningskabeln **2**:

- A. **10478528 (30 cm)**
Utbyggnad för armatur 10478529(30 cm)
- B. **10478526 (60 cm)**
Utbyggnad för armatur 10478527 (60 cm)



Observera: En drivenhet kan köra max. en armatur och en utbyggnadsarmatur samtidigt.

IV. **Användning**

- A. **Tända/släcka**
Tänd och släck med en svepande rörelse över sensorknappen.
- B. **Ställa in ljusstyrkan**
Håll handen över sensorknappen i mer än en sekund. Armaturens ljusstyrka ökar. Ta bort handen och håll den en gång till över sensorknappen. Armaturens ljusstyrka minskar. Inställningen av ljusstyrkan sparas tills den ändras.

A.



B.



A.

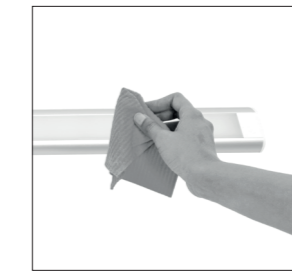


B.



V. **Underhåll och skötsel**

- 1. **Rengöring**
Ta ut kontakten från eluttaget.
- 2. Torka bara av armaturen med en mjuk, torr trasa. Använd aldrig skurpulver eller kemiska rengöringsmedel. Låt aldrig elektriska komponenter bli fuktiga.



Návod k montáži



Přečtěte si pečlivě tento návod a uschovejte ho pro pozdější použití!



Bezpečnostní informace

- Práce na elektrickém vybavení a jeho opravy musí provádět výhradně kvalifikovaný elektrikář.
- Během instalace vždy dodržujte národní předpisy k instalaci.
- Je zakázáno elektrické svítidlo jakkoli upravovat. Riziko úrazu elektrickým proudem a nehody.
- Zdroj světla a ovládací převod tohoto svítidla může vyměnit pouze kvalifikovaný elektrikář..
- Vždy používejte pouze dodaný kabel. Pokud je kabel poškozený, musí být vyměněn za speciální kabel nebo kabel dodávaný výhradně výrobcem nebo servisním zástupcem.

Použité symboly



Pozor: Riziko ohrožující zdraví a výrobek.



Nepoužívejte venku ani v prostředí s velkým obsahem par.



Třída ochrany III



Zdroj světla může vyměnit pouze kvalifikovaný elektrikář.



Ovládací převod může vyměnit pouze kvalifikovaný elektrikář.



Nelze ztlumit externím stmívačem.



Tento výrobek obsahuje světelný zdroj s třídou energetické účinnosti F.

Technické údaje

Jmenovité napětí	12 V =
Jmenovitý výkon:	
10478528	5 W
10478526	10 W
Třída ochrany:	III
Stupeň ochrany:	IP 20
Provozní teplota:	-20 °C - +40 °C
Barevná teplota:	3000 K
Zdroj světla:	LED
Hmotnost:	
10478528	105 g
10478526	185 g

Velikost:	
10478528	300x40x10,5 mm
10478526	600x40x10,5 mm
Světelný tok:	
10478528	550 lm
10478526	1050 lm
Vzdálenost otvoru pro montážní držák:	
10478528	20 mm
10478526	20 mm

Likvidace odpadů



Symbol „přeškrtnuté popelnice“ vyžaduje samostatnou likvidaci použitých elektrických a elektronických přístrojů (směrnice WEEE). Takové přístroje mohou obsahovat cenné, ale nebezpečné látky ohrožující životní prostředí. Ze zákona v žádném případě nesmíte tyto produkty likvidovat v netřídném domácím odpadu, nýbrž jste povinni je zlikvidovat na ověřeném sběrném místě pro recyklaci elektrických a elektronických přístrojů. Tím přispíváte k ochraně zdrojů a životního prostředí.

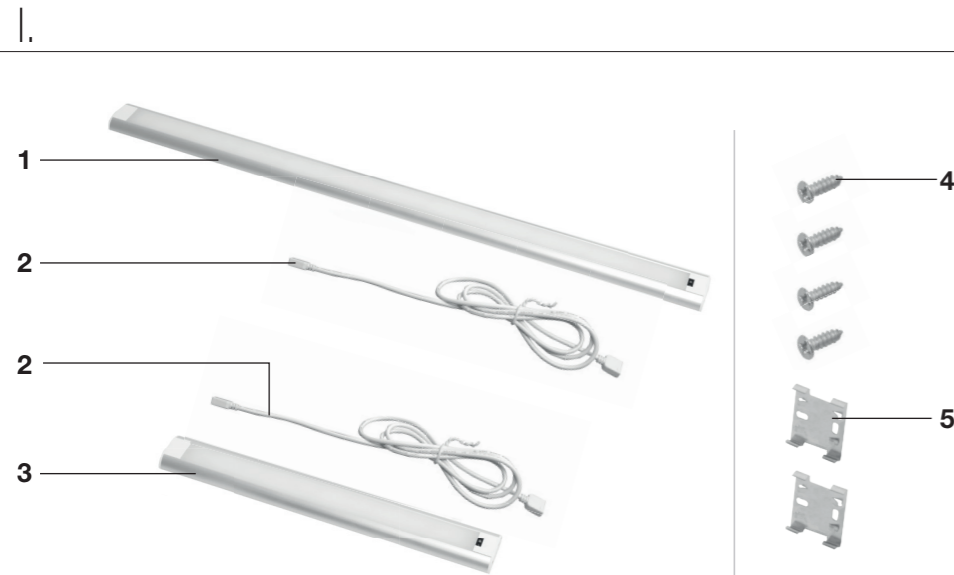
HORNBAACH je v Německu povinen:

- při zakoupení nového elektrického nebo elektronického přístroje vzít v prodejně HORNBAACH bezplatně zpět starý přístroj stejného druhu.
- také bez zakoupení nového přístroje vzít v prodejně HORNBAACH bezplatně zpět až 3 staré elektrické nebo elektronické přístroje stejného druhu (do max. délky okraje 25 cm).
- při dodání nového elektrického nebo elektronického přístroje do soukromé domácnosti bezplatně vyzvednout starý přístroj stejného druhu nebo Vám umožnit vrácení zpět ve Vaší bezprostřední blízkosti.

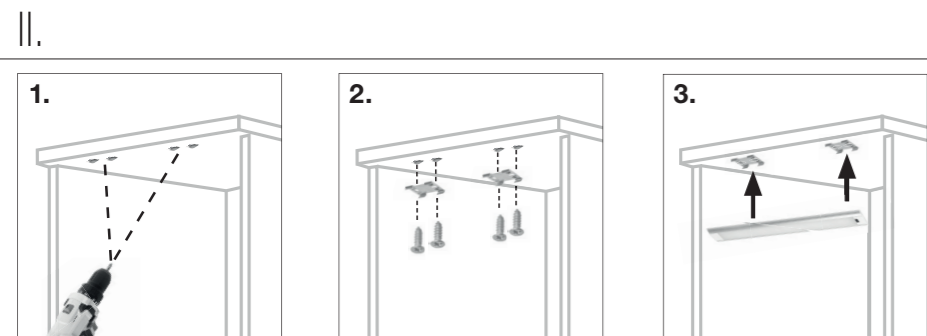
Zajistěte, aby žárovky, které lze bez porušení vyjmout z přístroje, byly z přístroje odstraněny před jeho likvidací.


Další informace si vyžádejte na www.hornbach.com nebo u místních úřadů.



Děti si v žádném případě nesmějí hrát s plastovými sáčky a obalovým materiálem, protože existuje nebezpečí úrazu příp. udušení. Takový materiál bezpečně skladujte nebo zlikvidujte způsobem šetrným k životnímu prostředí.






- I. **Popis**
- 1 Elektrické svítidlo 10478526 (60 cm)
 - 2 Spojovací kabel
 - 3 Elektrické svítidlo 10478528 (30 cm)
 - 4 4x Šrouby
 - 5 2x Montážní držák



- II. **Montáž**
-  Svítidla popsaná v této příručce jsou rozšířeními svítidel 10478529 a 10478527
1. Vyberte místo instalace na vaší skříňce. Ujistěte se, že vzdálenost mezi svítidly může být pokryta připojovacím kabelem **2**. Označte otvory montážního držáku **5** s požadovanou vzdáleností a vyvrtejte otvory (viz technické údaje). Ujistěte se, že jsou držáky **5** na stejné úrovni. Držáky **5** upevněte na místě pomocí šroubů.
 2. Vložte svítidlo do držáků **5**.

- III. **Připojení**
- Připojte elektrické svítidlo spojovacím kabelem **2**:
- A. 10478528 (30 cm)**
Rozšíření pro svítidlo 10478529(30 cm)
- B. 10478526 (60 cm)**
Rozšíření pro svítidlo 10478527 (60 cm)
- A.**  30 cm ← → 30 cm
- B.**  60 cm ← → 60 cm

 **Pozor:** Ovladač může fungovat max. pro 1 svítidlo a 1 rozšíření zároveň.

- IV. **Používání**
- A. Zapínání/vypínání**
Zapínejte a vypínejte pohybem nad tlačítkem s čidlem.
- B. Seřízení jasu**
Ruku přidržte nad tlačítkem s čidlem déle než 1 sekundu. Jas svítidla se zvýší. Rukou uhněte stranou a poté ji opět přidržte nad tlačítkem s čidlem. Jas svítidla se sníží. Nastavení jasu zůstane uloženo, dokud nebude provedeno nové nastavení.
- A.** 
- B.** 

- V. **Údržba a péče**
- Čištění**
1. Odpojte napájecí kabel ze zásuvky elektrické sítě.
 2. Elektrické svítidlo pouze otírejte měkkou, suchou utěrkou. Nikdy nepoužívejte brusné prášky ani chemické čisticí látky. Nikdy nedovolte, aby elektrické součástky zvlhly.
- 

Návod na montáž



Pred montážou si pozorne prečítajte tento návod a odložte ho na bezpečné miesto na budúce použitie!



Bezpečnostné informácie

- Elektrické práce a opravy musí vykonávať kvalifikovaný elektrikár.
- Počas inštalácie vždy dodržiavajte štátne predpisy pre inštaláciu.
- Svetidlo sa nesmie žiadnym spôsobom upravovať. Nebezpečenstvo zásahu elektrickým prúdom a nehody.
- Svetelný zdroj a predradník tohto svetidla môže vymieňať iba kvalifikovaný elektrikár.
- Používajte len pripojovací kábel. Ak je pripojovací kábel poškodený, musí sa vymeniť za špeciálny pripojovací kábel alebo pripojovací kábel dostupný výhradne od výrobcu alebo jeho servisného zástupcu.

Použité symboly



Upozornenie: Riziko pre zdravie a produkt.



Nepoužívajte v exteriéri alebo vo vlhkom prostredí.



Trieda ochrany III



Svetelný zdroj môže vymieňať iba kvalifikovaný elektrikár.



Predradník môže vymieňať iba kvalifikovaný elektrikár.



Externý stmievač nepodporuje stmievanie.



Tento výrobok obsahuje svetelný zdroj triedy energetickej účinnosti F.

Technické údaje

Menovité napätie	12 V =
Menovitý výkon:	
10478528	5 W
10478526	10 W
Trieda ochrany:	III
Stupeň ochrany:	IP20
Prevádzková teplota:	-20 °C - +40 °C
Teplota chromatičnosti:	3000 K
Svetelný zdroj:	LED
Hmotnosť:	
10478528	105 g
10478526	185 g
Rozmer:	
10478528	300x40x10,5 mm
10478526	600x40x10,5 mm

Svetelný tok:	
10478528	550 lm
10478526	1050 lm
Vzdialenosť otvorov jednej montážnej konzoly	
10478528	20 mm
10478526	20 mm

Likvidácia odpadu



Symbol „priečiarknutý kontajner na odpadky“ požaduje oddelenú likvidáciu elektrických a elektronických použitých prístrojov (WEEE). Takéto prístroje môžu obsahovať cenné, ale nebezpečné látky, ohrozujúce životné prostredie. Ste zo zákona povinní nelikvidovať tieto produkty v netriedenom domovom odpade, ale na vykázanom zbernom mieste na recykláciu elektrických a elektronických prístrojov. Tým prispějete k ochrane zdrojov a životného prostredia.

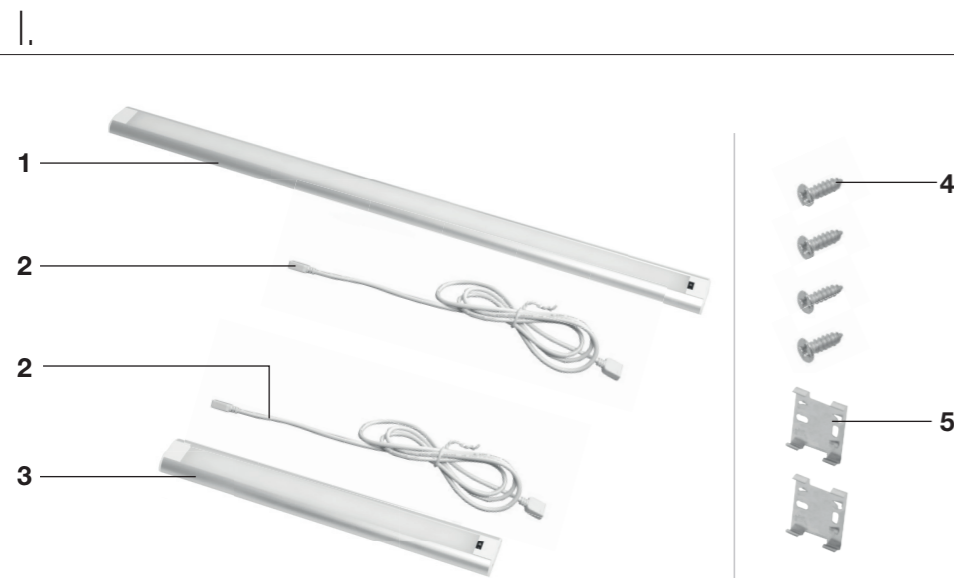
HORNBAACH je v Nemecku povinný:

- pri novej kúpe elektrického alebo elektronického prístroja zobrať do predajne HORNBAACH bezodplatne späť použitý prístroj rovnakého druhu.
- aj bez novej kúpy zobrať do predajne HORNBAACH bezodplatne späť až 3 elektrické a elektronické použité prístroje rovnakého druhu (do dĺžky hrany max. 25 cm).
- pri dodávke nového elektrického alebo elektronického prístroja do súkromnej domácnosti vyzdvihnúť bezodplatne použitý prístroj rovnakého druhu alebo vám umožniť vrátenie vo vašej bezprostrednej blízkosti.

Uistite sa, že žiarovky, ktoré je možné vybrať z prístroja bez deštrukcie, boli pred likvidáciou prístroja z neho odstránené.

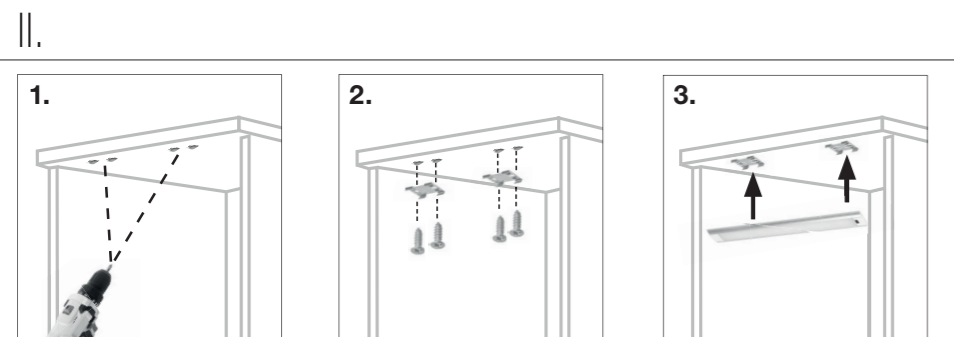
Pre ďalšie informácie sa obráťte, prosím, na vášho predajcu www.hornbach.com alebo na miestne úrady.

Deti sa nesmú v žiadnom prípade hrať s plastovými vreckami a obalovým materiálom, pretože existuje nebezpečenstvo poranenia, resp. zadusenía. Takýto materiál skladujte bezpečne alebo zlikvidujte ekologickým spôsobom.




I. Popis

- 1 Svetidlo 10478526 (60 cm)
- 2 Pripojovací kábel
- 3 Svetidlo 10478528 (30 cm)
- 4 4x Skrutky
- 5 2x Montážna konzola



II. Montáž

-  Svetidlá opísané v tejto príručke sú nástavce na svetidlá 10478529 a 10478527
1. Vyberte miesto inštalácie v skrinke. Skontrolujte, či je vzdialenosť medzi svetidlami možné pokryť prípojným káblom **2**. Vyznačte otvory montážnej konzoly **5** s požadovanou vzdialenosťou pre svetidlo a vyvrtajte otvory (pozrite technické údaje). Dbajte na to, aby boli konzoly **5** na rovnakej úrovni.
 2. Upevnite konzoly **5** na miesto pomocou skrutiek.
 3. Zacvaknite svetidlo do konzol **5**.

III. Zapojenie

Pripojte svetidlá pomocou pripojovacieho kábla **2**:

- A. **10478528 (30 cm)**
Nástavec na svetidlo 10478529(30 cm)
- B. **10478526 (60 cm)**
Nástavec na svetidlo 10478527 (60 cm)

**Upozornenie:**

Budič dokáže poháňať max. 1 svetidlo a 1 nástavec súčasne.

IV. Použitie

- A. **Zapnutie a vypnutie**
Zapnite a vypnite gestom potiahnutia nad tlačidlom snímača.
- B. **Nastavenie jasu**
Ruku držte nad tlačidlom snímača dlhšie ako 1 sekundu. Jas svetidla sa zvýši. Ruku dajte preč a znova ju držte nad tlačidlom snímača. Jas svetidla sa zníži. Nastavenie jasu sa uloží až do zmeny nastavenia.

A.



B.



A.

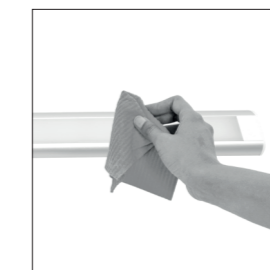


B.



V. Údržba a starostlivosť

1. **Čistenie**
Odpojte napájací kábel z elektrickej zásuvky.
2. Svetidlo utierajte len mäkkou suchou tkaninou. Nikdy nepoužívajte brúsne prášky alebo chemické čistiace prostriedky. Nikdy nedovoľte, aby elektrické komponenty navlhli.



Instrucțiuni de montaj



Vă rugăm să citiți cu atenție aceste instrucțiuni și păstrați-le într-un loc sigur pentru o eventuală utilizare ulterioară!



Informații privind securitatea

- Lucrările electrice și reparațiile trebuie efectuate de electricieni calificați.
- În timpul instalării respectați reglementările naționale referitoare la instalare.
- Corpul de iluminat nu trebuie modificat în nici un fel. Pericol de electrocutare și de accidentare.
- Sursa de lumină și sistemul de comandă al acestui corp de iluminat pot fi înlocuite numai de către un electrician calificat.
- Folosiți numai cablul de conectare livrat împreună cu produsul. Dacă cablul de conectare este deteriorat, trebuie înlocuit cu un cablu de conectare special sau cu un cablu de conectare care provine de la producător sau de la un agent de service al acestuia.

Simboluri folosite



Precauție: Periclitează sănătatea și produsul.



Nu utilizați în aer liber sau în mediu umed.



Clasa de protecție III



Sursa de lumină trebuie înlocuită de un electrician calificat.



Sistemul de comandă trebuie înlocuit de un electrician calificat.



Intensitatea nu poate fi reglată de la un variator extern.



Acest produs conține o sursă de lumină cu clasa de eficiență energetică F.

Disponerea



Simbolul de „tombon tăiat” impune eliminarea separată ca deșeururi a aparatelor electrice și electronice (WEEE) uzate. Astfel de aparate pot conține substanțe valoroase, dar periculoase și poluante. Legislația nu vă permite să eliminați aceste produse ca deșeururi la gunoierul menajer, ci sunteți obligați să le predați unui centru de colectare indicat pentru reciclarea aparaturii electrice și electronice. În acest mod contribuiți la protejarea resurselor și a mediului înconjurător.

Compania HORNBACH are următoarele obligații în Germania:

- să recepționeze fără costuri un aparat uzat de același tip în sectorul comercial HORNBACH, la achiziționarea unui aparat electric sau electronic nou.
- să recepționeze fără costuri până la 3 aparate electrice sau electronice uzate de același tip (cu o lungime max. a muchiei de 25 cm) în sectorul comercial HORNBACH, și fără achiziționarea unui aparat nou.
- la livrarea unui aparat electric sau electronic nou într-o gospodărie privată, să recepționeze fără costuri un aparat uzat de același tip sau să vă ofere posibilitatea de returnare a acestuia în vecinătatea dvs.

Asigurați-vă că lămpile, care pot fi scoase din aparat fără a fi distruse, sunt îndepărtate din aparat înainte de eliminarea acestuia ca deșeu.

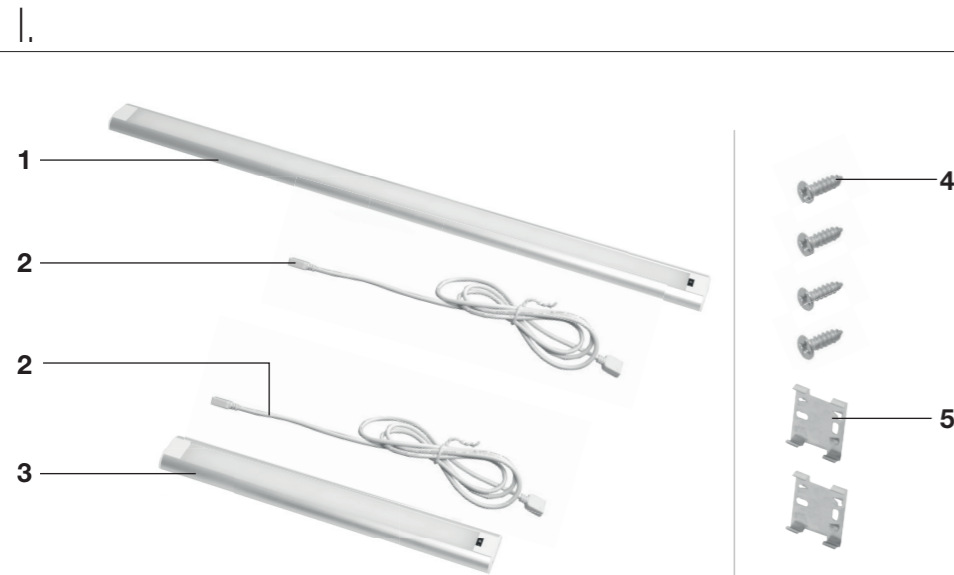
Pentru mai multe informații vizitați pagina www.hornbach.com sau adresați-vă organelor locale competente.

Copiii nu au voie în niciun caz să se joace cu pungile din plastic și cu materialul de ambalare, deoarece există pericol de rănire, respectiv de asfixiere. Depozitați în siguranță astfel de materiale sau eliminați-le ca deșeururi în mod ecologic.

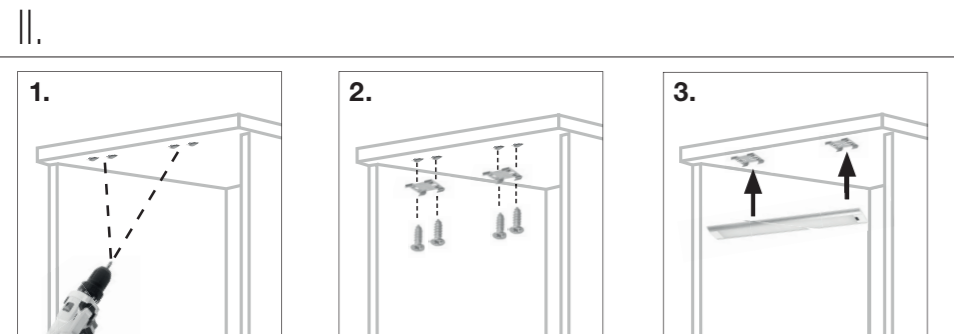
Date tehnice

Tensiunea nominală	12 V =
Puterea nominală:	
10478528	5 W
10478526	10 W
Clasa de protecție:	III
Grad de protecție:	IP20
Temperatura de funcționare:	-20 °C - +40 °C
Culoare temperatură:	3000 K
Sursa de lumină:	LED
Greutate:	
10478528	105 g
10478526	185 g

Dimensiuni:	
10478528	300x40x10,5 mm
10478526	600x40x10,5 mm
Fluxul luminos:	
10478528	550 lm
10478526	1050 lm
Distanța dintre găurile brațului de montare unic:	
10478528	20 mm
10478526	20 mm

I. **Descriere**

- 1 Corp de iluminat 10478526 (60 cm)
- 2 Cablu de conectare
- 3 Corp de iluminat 10478528 (30 cm)
- 4 4x șurub
- 5 2x Consolă de instalare

II. **Montaj**

Corpurile de iluminat descrise în acest manual sunt extensii pentru corpurile de iluminat 10478529 și 10478527

1. Selectați un loc de instalare la dulapul dumneavoastră. Asigurați-vă ca distanța dintre corpurile de iluminat să fie adecvată pentru cablul de legătură **2**.
Marcați găurile pentru corpul de iluminat cu distanța necesară pentru brațele de montare **5** între ele și executați-le (consultați datele tehnice). Asigurați-vă că brațele **5** sunt la același nivel.
2. Fixați brațele **5** cu ajutorul șuruburilor.
3. Prindeți corpul de iluminat în clema **5**.

III. **Conectare**

Conectați corpul de iluminat cu cablul de legătură **2**:

- A. **10478528 (30 cm)**
Extensie pentru corpul de iluminat 10478529(30 cm)
- B. **10478526 (60 cm)**
Extensie pentru corpul de iluminat 10478527 (60 cm)



Precauție: Un dispozitiv de acționare poate acționa max. 1 corp de iluminat și 1 extensie în același timp.

IV. **Utilizare**

- A. **Pornirea / oprirea**
Porniți și opriți printr-o mișcare de basculare a butonului cu senzor.
- B. **Reglarea intensității luminoase**
Țineți mâna peste senzor pentru cel puțin 1 secundă. Intensitatea luminoasă a corpului de iluminat va crește. Îndepărtați mâna și apoi țineți din nou asupra butonului cu senzor. Intensitatea luminoasă a corpului de iluminat va scăde. Setarea intensității luminoase este salvată până la o nouă setare.

A.



B.



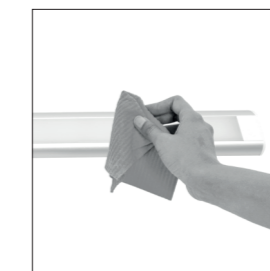
A.



B.

V. **Întreținere și îngrijire**

1. **Curățarea**
Scoateți cablul de alimentare electrică din priza de perete.
2. Corpul de iluminat se va șterge numai cu o cârpă moale și uscată. Nu folosiți în niciun caz prafuri abrazive și substanțe chimice de curățare. Feriți componentele electrice de aburi.



Assembly instructions



Please read these instructions carefully and keep them safe for later use!



Safety information

- Electrical work and repairs must be performed by a qualified electrician.
- During installation, always observe the national installation regulations.
- The luminaire must not be modified in any way. Risk of electric shock and accident.
- The light source and the control gear of this luminaire are only replaceable by a qualified electrician.
- Only use the provided connection cable. If the connection cable is damaged, it shall be replaced by a special connection cable or a connection cable exclusively available from the manufacturer or his service agent.

Used symbols



Caution: Risk to health and the product.



Do not use outdoors or in damp environments.



Protection class III



Light source replaceable by qualified electrician.



Control gear replaceable by qualified electrician.



Cannot be dimmed by external dimmer.

F

This product contains a light source of energy efficiency class F.

Technical data

Nominal voltage	12 V =
Rated power:	
10478528	5 W
10478526	10 W
Protection class:	III
Degree of protection:	IP20
Operation temperature:	-20 °C - +40 °C
Colour temperature:	3000 K
Light Source:	LED
Weight:	
10478528	105 g
10478526	185 g

Size:	
10478528	300x40x10.5 mm
10478526	600x40x10.5 mm
Luminous flux:	
10478528	550 lm
10478526	1050 lm
Hole distance of single mounting bracket:	
10478528	20 mm
10478526	20 mm

Waste disposal



The crossed-out wheeled bin symbol requires separate disposal for waste electrical and electronic equipment (WEEE). Such equipment may contain valuable, but dangerous and hazardous substances. You are required by law to return these products to a designated collection point for the recycling of WEEE and must not under any circumstances dispose of them as unsorted municipal waste. In this way, you can help to conserve resources and protect the environment.

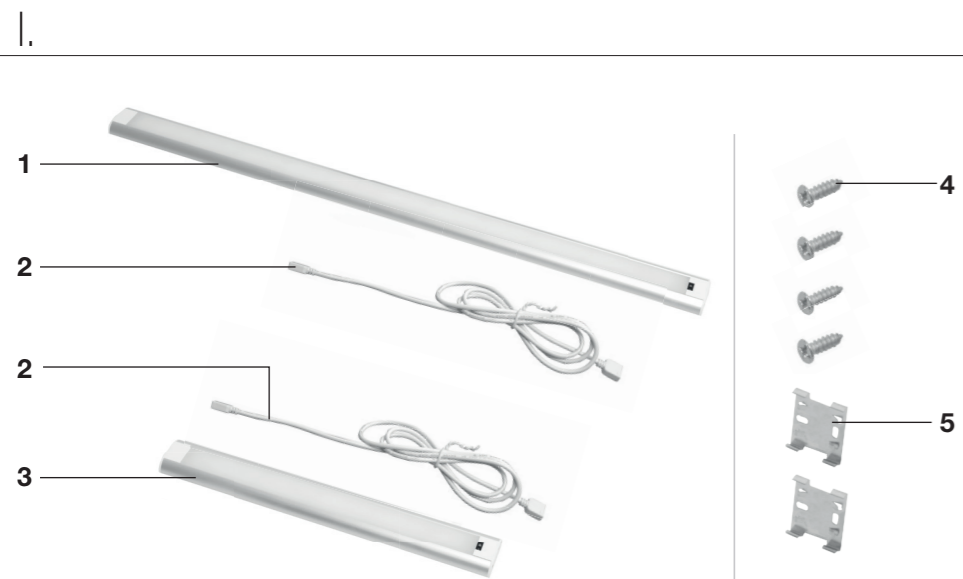
In Germany, HORNBACH is obliged:

- to take back old appliances of the same type free of charge in HORNBACH stores when you purchase a new electrical or electronic appliance.
- to take back up to 3 WEEE of the same type (up to max. 25 cm edge length) free of charge in HORNBACH stores, even if you do not purchase a new appliance.
- when delivering a new electrical or electronic appliance to a private household, to collect an old appliance of the same type free of charge or to enable you to return it in your immediate vicinity.

Make sure that lamps which can be removed from the appliance without destroying it have been removed from the appliance before disposing of it.

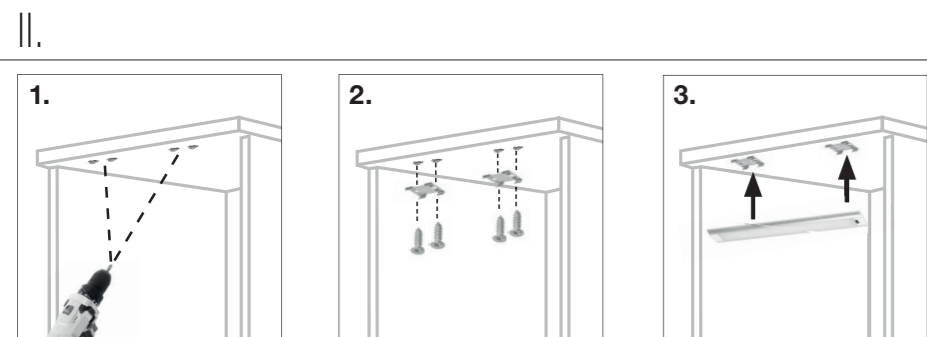
For further details, please consult www.hornbach.com or your local authorities.

Children must not play with plastic bags and packaging material, due to the risk of injury and suffocation. Store such material safely or dispose of it in an environmentally friendly way.



I. **Description**

- 1 Luminaire 10478526 (60 cm)
- 2 Connection cable
- 3 Luminaire 10478528 (30 cm)
- 4 4x Screws
- 5 2x Mounting bracket



II. **Assembly**



Luminaires described in this manual are extensions for luminaires 10478529 and 10478527

- 1. Select an installation location at your cabinet. Make sure that the distance between the luminaires can be covered by the connection cable **2**. Mark the holes of the mounting brackets **5** with the required distance and drill the holes (see technical data). Make sure that the brackets **5** are on the same level.
- 2. Fix the brackets **5** in place with the screws.
- 3. Clip the luminaire into the brackets **5**.

III. **Connection**

Connect the luminaires with the connection cable **2**:

- A. **10478528 (30 cm)**
Extension for luminaire 10478529(30 cm)
- B. **10478526 (60 cm)**
Extension for luminaire 10478527 (60 cm)



Caution:
A driver can run max. 1 luminaire and 1 extension at the same time.

IV. **Usage**

- A. **Switching on/ off**
Turn on and off with a swiping gesture over the sensor button.
- B. **Adjusting the brightness**
Let your hand stay over the sensor button for more than 1 second. The brightness of the luminaire will increase. Move your hand away and again let it stay over the sensor button. The brightness of the luminaire will decrease. The brightness setting is saved until a new setting is set.

A.



B.



A.



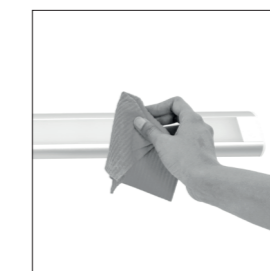
B.



V. **Maintenance and care**

Cleaning

- 1. Disconnect the power supply cord from the power outlet.
- 2. Wipe the luminaire with a soft, dry cloth only. Never use scouring powders or chemical cleaning agents. Never allow the electrical components to become damp.





www.hornbach.com/productcompliance

Manufactured for
HORNBACH Baumarkt AG
Hornbachstraße 11
76879 Bornheim / Germany
product@hornbach.com
www.hornbach.com

10478528_10478526_2024/07_V2.0

