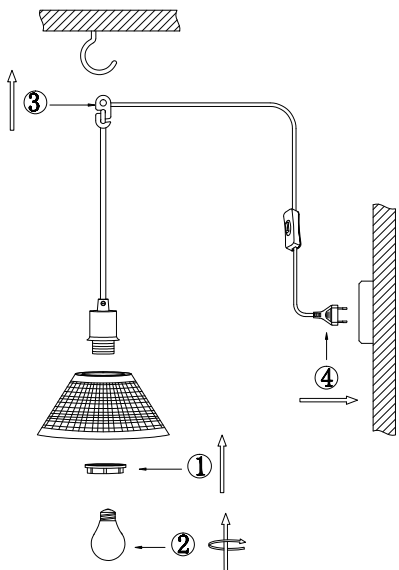


Read the user manual carefully before using the product and dispose of the packaging material properly. Save the instruction manual for future reference



If in doubt, consult a person qualified to advise on the installation of electrical equipment.  
To prevent electric shock, turn off the power supply before installing, maintaining or replacing the light source.  
Always make sure to use the correct type and power of light sources as indicated on the type label.  
Never exceed the specified wattage  
This lamp is intended for indoor use only.  
If the external flexible cable or cord of this luminaire is damaged, it shall be exclusively replaced by the manufacturer or his service agent or a similar qualified person in order to avoid a hazard  
Technical data; see fixture label

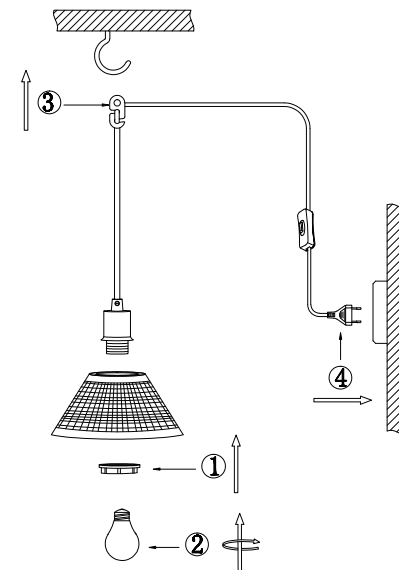


The WEEE symbol (WEEE stands for **Waste of Electrical and Electronic Equipment**) means that the product should not be disposed of with household waste, but must be recycled at a special recycling station.



The symbol shows that the material is recyclable

Läs bruksanvisningen noggrant innan du använder produkten och kassera förpackningsmaterialet på rätt sätt. Spara bruksanvisningen för framtida behov



Om du är tveksam, kontakta en person som är kompetent att ge råd om installation av elektrisk utrustning.  
För att förhindra elstöt, stäng av strömförsörjningen innan du installerar, underhåller eller byter ljuskälla.  
Se alltid till att använda rätt typ och effekt av ljuskällor som anges på typetiketten. Överskrid aldrig angivet wattal.  
Denna armatur är avsedd endast för inomhusbruk.  
Om den externa flexibla kabeln eller sladden på denna armatur är skadad, ska den uteslutande bytas ut av tillverkaren eller dennes serviceagent eller en liknande kvalificerad person för att undvika fara.  
Teknisk information; se typetiketten

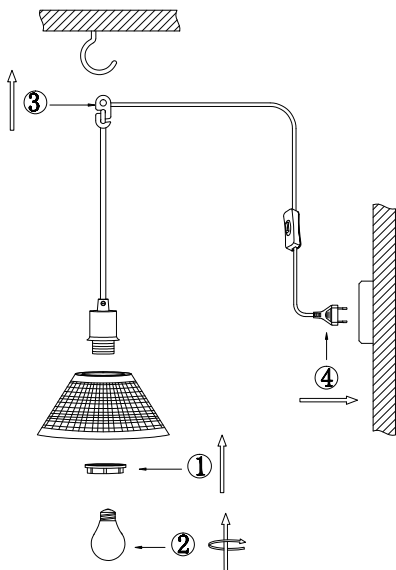


WEEE-symbolen (WEEE står för **Waste of Electrical and Electronic Equipment**) betyder att produkten inte får slängas som osorterat avfall utan ska lämnas till en särskild återvinningsstation.



Symbolen visar att materialet är återvinningsbart

Lue käyttöohje huolellisesti ennen tuotteen käyttöä ja hävitä pakkausmateriaalia asianmukaisesti. Säilytä käyttöohje myöhempää käyttöä varten



Jos olet epävarma, ota yhteyttä henkilöön, joka on pätevä neuvomaan sähkölaitteiden asennuksessa. Sähköiskun välttämiseksi katkaise virta ennen valonlähteen asentamista, huoltoa tai vaihtamista. Varmista aina, että käytät oikeantyyppisiä ja -tehoisia valonlähteitä tyyppimerkin mukaisesti. Älä koskaan ylitä ilmoitettu wattimäärä. Tämä valaisin on tarkoitettu vain sisäkäyttöön. Jos valaisimen uloin, taipuisa kaapeli tai johto vioittuu, turvallisuussyistä sen saa vaihtaa vain valmistaja tai valtuutettu huoltoliike. Tekniset tiedot; katso tyyppitarra

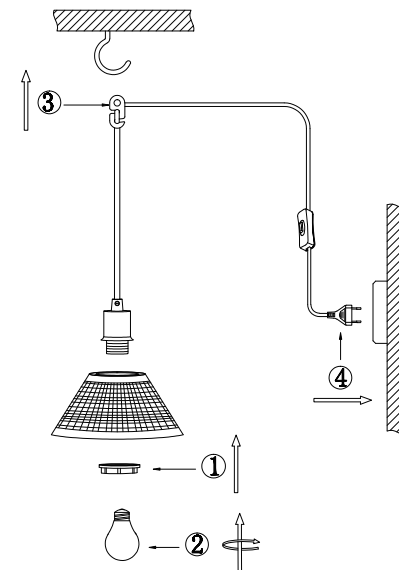


WEEE-symboli (WEEE tai SER tarkoittaa sähkö- ja elektroniikkalaiteromua) tarkoittaa, että tuotetta ei saa heittää pois lajittelemattomana jätteenä, vaan se on toimitettava erityiseen kierrätysasemaan.



Kierrätysymboli tarkoittaa että materiaali on kierrätettävää

Les bruksanvisningen nøye før du bruker produktet og kast emballasjen på riktig måte. Lagre bruksanvisningen for fremtidig bruk



Hvis du er i tvil, kontakt en person som er kvalifisert til å gi råd om installasjon av elektrisk utstyr. For å unngå elektrisk støt, slå av strømforsyningen før du installerer, utfører service eller skifter ut lyskilden. Sørg alltid for å bruke riktig type og effekt av lyskilder som angitt på typeskiltet. Overskrid aldri spesifisert effekt. Denne armaturen er kun beregnet for innendørs bruk. Hvis den eksterne fleksible kablen eller ledningen til denne lampen er skadet, skal den kun skiftes ut av produsenten eller produsentens servicepartner eller en liknende kvalifisert person for å unngå fare. Teknisk informasjon; se typeskilt



WEEE-symbolet (WEEE står for Waste of Electrical and Electronic Equipment) betyr at produktet ikke må kastes som usortert avfall, men må leveres til en spesiell gjenvinningsstasjon.



Symbolet viser at materialet er resirkulerbart