



10468366

10468367

10468368

10468369

10468370



- (D)** KASSETTENMARKISE - Catania | Montage- und Gebrauchsanweisung
- (F)** STORE BANNE - Catania | Manuel d'installation et de l'utilisateur
- (I)** TENDA A CASSONETTO - Catania | Manuale d'installazione e d'uso
- (NL)** CASSETTESCHERM - Catania | Installatie- en gebruiksaanwijzing
- (S)** KASSETTMARKIS - Catania | Installations- och bruksanvisning
- (CZ)** KAZETOVÁ MARKÝZA - Catania | Montážní a uživatelský manuál
- (SK)** KAZETOVÁ MARKÍZA - Catania | Inštalačná a používateľská príručka
- (RO)** MARCHIZĂ CU CASETĂ - Catania | Manual de instalare și utilizare
- (GB)** CASSETTE AWNING - Catania | Installation and User Manual

Vielen Dank!

Wir sind überzeugt, dass diese Kassettenmarkise Ihre Erwartungen übertreffen wird, und wünschen Ihnen viel Freude damit. Bitte lesen Sie die Bedienungsanleitung, bevor Sie das Produkt benutzen. Bewahren Sie es für spätere Referenzen auf und beachten Sie die Sicherheitshinweise.

Lieferumfang

- 1x Kassettenmarkise
- 3x Wandhalterungsskit (2x für 10468366, 4x für 10468370)
- 3x Deckenhalterungsskit (2x für 10468366, 4x für 10468370)
- 1x Handkurbel
- 1x Kurbelöse
- 1x Fernbedienung mit Halter
- 1x Anleitung für Fernbedienung
- 1x Zubehörsatz für Fernbedienung

Bestimmungsgemäße Verwendung

Diese Kassettenmarkise ist für den Außengebrauch an Gebäuden geeignet und in erster Linie als Schutz gegen direktes Sonnenlicht, Blendlicht und Hitze sowie als Blende vorgesehen.

Bei Aufkommen von stärkerem Wind (stärker als die Windwiderstandsklasse der montierten Markise) oder starkem Regen (Gefahr von Wassersäcken) die Markise sofort einfahren. Die Verwendung der Markise bei winterlichen Bedingungen (z. B. bei Schneefall, Frost, Eis) kann erhebliche Gefahren verursachen und ist zu vermeiden.

Die Markise ist nicht für den gewerblichen Gebrauch bestimmt.

Jegliche anderweitige Verwendung oder Veränderung der Markise wird als unsachgemäße Verwendung betrachtet und kann erhebliche Gefahren verursachen.

Inhaltsverzeichnis

Lieferumfang	2
Bestimmungsgemäße Verwendung	2
Service	2
Zeichenerklärung	2
Benötigtes Zubehör	2
Wichtige Sicherheitshinweise	3
Übersicht	4
Bauteile	4
Lieferumfang	4
Montage	6
Montagestelle	6
Windwiderstandsklassen	6
Montagematerial	7
Technische Daten	8
Einstellung Neigungswinkel	13
Betrieb	16
Reinigung und Wartung	17
Kontrolle	17
Tuch	17
Rahmen	17
Batteriewechsel	17
Fehlerbehebung	18
Entsorgung	18
Leistungserklärung	19
Konformitätserklärung	19


! WARNUNG !


- **Vor Montage und Verwendung der Kassettenmarkise diese Montage- und Gebrauchsanleitung sorgfältig durchlesen.**
- **Die Montageanforderungen und -methoden für eine fachgerechte und sichere Montage der Kassettenmarkise beachten:**
 - **Kassettenmarkise für den Außengebrauch.**
 - **EN 13561:2004+A1:2008**
 - **Windwiderstandsklasse 2**


Service


Bei Kundendienst- oder Ersatzteilanfragen wenden Sie sich bitte an Ihren HORNBACH-Markt vor Ort oder schreiben Sie eine E-Mail an: service@hornbach.com


Zeichenerklärung

 Bitte lesen Sie diese Bedienungsanleitung aufmerksam durch, und bewahren Sie diese für späteren Gebrauch auf.

 Achtung! Unfall- und Verletzungsgefahr sowie schwere Sachschäden möglich.

 10468366: Zwei Personen erforderlich
10468367: Drei Personen erforderlich
10468368: Drei Personen erforderlich
10468369: Vier Personen erforderlich
10468370: Vier Personen erforderlich

 Ein Dreieck mit Blitzsymbol weist den Benutzer darauf hin, dass im Geräteinneren nicht isolierte „gefährliche Spannung“ vorliegt, die zu elektrischen Schlägen führen kann.

 Lichtquelle durch Fachkraft austauschbar

Benötigtes Zubehör

Folgendes Zubehör (nicht im Lieferumfang) wird für die fachgerechte Montage der Markise benötigt:

- Wasserwaage
- Richtschnur
- Maßband
- Kreide oder Stift
- Innensechskantschlüssel 6 mm
- Maulschlüsselsatz
- Gummihammer
- 2 Trittleitern
- Schlagbohrmaschine
- Passender Bohrer und Montagematerial für Wand- oder Deckentyp an der Montagestelle (Befestigungselemente, nicht im Lieferumfang)
- Werkzeug und Material für den elektrischen Anschluss

! WICHTIGE SICHERHEITSHINWEISE !

! WARNUNG - FÜR DIE SICHERHEIT VON PERSONEN IST ES WICHTIG, DASS DIESE HINWEISE BEFOLGT WERDEN. DIESE ANLEITUNG AUFBEWAHREN.

- **! WARNUNG!** Bei Arbeiten in großen Höhen besteht Absturzgefahr. Immer geeignete Absturzsicherungen verwenden.
- Wenn die Markise mit Hilfe von Tragseilen an einer höheren Stelle montiert wird, müssen Sie sicherstellen:
 - dass die Markise aus der Verpackung entnommen worden ist,
 - dass die Tragseile der Belastung standhalten und so befestigt werden, dass sie nicht wegrutschen können,
 - dass die Markise gleichmäßig und in horizontaler Position angehoben wird.

Das gleiche gilt für die Demontage der Markise.

- Leitern und Gerüste dürfen nicht an der Markise angelehnt oder befestigt werden. Für einen sicheren Stand ist eine feste, ebene Grundlage notwendig.
- Nur Leitern und Gerüste mit einer ausreichend hohen Tragfähigkeit verwenden.
- Bei der erstmaligen Verwendung darauf achten, dass sich keine Personen oder Tiere im Ausfahrbereich der Markise befinden. Überprüfen, ob die Befestigungselemente und Montagehalterungen nach dem ersten Ausfahren noch fest sitzen.
- Die Markise ausschließlich für den vorgesehenen Verwendungszweck einsetzen. Änderungen wie An- und Umbauten, welche nicht vom Hersteller vorgesehen sind, dürfen nur mit schriftlicher Genehmigung des Herstellers vorgenommen werden.
- Sicherstellen, dass Kinder und Personen, welche die Gefahren durch unsachgemäße Verwendung oder Zweckentfremdung nicht richtig einschätzen können, die Markise nicht bedienen. Reparaturbedürftige Markisen mit stark verschlissenen oder beschädigtem Tuch oder Gestänge dürfen nicht verwendet werden.
- Die Markise vor jeder Verwendung visuell auf Beschädigungen kontrollieren. Falls Beschädigungen erkennbar sind, den Gebrauch der Markise sofort einstellen und autorisierte Fachkräfte mit der Reparatur beauftragen.
- Während des Betriebs keine beweglichen Teile berühren.
- Es besteht insbesondere beim Betrieb der Markise mit automatischer Steuerung Quetsch- und Schergefahr zwischen Ausfallprofil, Gelenkarmen, beweglichen Profilen und Gehäuse.
- Darauf achten, dass Kleidung oder Körperteile nicht von der Markise erfasst und eingezogen werden.
- Beim Arbeiten im Ausfahrbereich der Markise sicherstellen, dass diese nicht versehentlich betätigt werden kann. Hierzu die Handkurbel entfernen und an einer sicheren Stelle lagern, oder die Stromversorgung des Systems ausschalten und Sicherheitsmaßnahmen gegen unbeabsichtigtes Wiedereinschalten ergreifen.
- Zusätzliche Belastungen der Markise durch angehängte Gegenstände oder durch Spannseile können zu Beschädigungen oder zum Absturz der Markise führen und sind nicht zulässig.
- Laub oder sonstige auf dem Markisentuch, im Markisenkasten und in den Führungsschienen liegende Fremdkörper sofort beseitigen, da dies zu Beschädigungen oder zum Absturz der Markise führen kann.
- Bei einem Neigungswinkel der Markise unter 14° (25 %), darf diese bei Regen nicht ausgefahren werden, da es sonst zu Beschädigungen oder zum Absturz der Markise durch Wasser-sackbildung kommen kann.
- Die Markise bei Regen, Schnee oder Wind einfahren, um Beschädigungen zu vermeiden. Falls ein Windsensor in Verbindung mit einem elektrischen Antrieb verwendet wird, diesen entsprechend der Windwiderstandsklasse Ihrer Markise einstellen.
- Die Markise bei Schnee oder Frost nicht ausfahren (Gefahr durch Gefrieren der Bespannung). Schnee und / oder Eis kön-

nen die Markise zerstören. Automatische Steuerungen müssen unter derartigen Bedingungen auf Handbetrieb (z. B. Winterbetrieb) gestellt werden.

- Nur vom Hersteller zugelassene Ersatzteile verwenden.
- Beim Demontieren und Entsorgen der Markise müssen die vorgespannten Teile (z. B. Gelenkarme, Rückzugssysteme) vollständig entspannt oder gesichert werden, um ein unbeabsichtigtes Entfalten zu verhindern.
- **! WARNUNG!** Verletzungs- oder Lebensgefahr durch Stromschlag!
 - Bei der Installation müssen die jeweiligen nationalen Errichtungsbestimmungen eingehalten werden.
 - Die Markise vor Inspektion und Wartung von elektrischen Komponenten sicher von der Stromversorgung trennen. Bei Arbeiten an der Markise sicherstellen, dass die Stromversorgung der Markise ausgeschaltet ist, und Sicherheitsmaßnahmen gegen unbeabsichtigtes Wiedereinschalten treffen.
 - Die Markise vor Prüfung und Wartung elektrischer Komponenten sicher vom Netz trennen.
 - Immer eine durch einen Fehlerstromschutzschalter (FI/RCD) geschützte Stromversorgung verwenden.
 - Kinder dürfen mit den Bedienelementen der Markise nicht spielen. Fernbedienungen außerhalb der Reichweite von Kindern aufbewahren.
 - Die Markise regelmäßig auf Verschleißerscheinungen oder Beschädigung der Kabel prüfen. Falls Beschädigungen erkennbar sind, den Gebrauch des Systems sofort einstellen und autorisierte Fachkräfte mit der Reparatur beauftragen.
 - Änderungen an der Konstruktion oder Struktur der Anlage dürfen nicht ohne Rücksprache mit dem Hersteller oder dessen Bevollmächtigtem vorgenommen werden.
 - Bei Antrieben, die mit einem Schalter mit AUS-Voreinstellung geschaltet werden, ist der Schalter in Sichtweite des Gerätes anzubringen, aber außer Reichweite von beweglichen Teilen. Er muss in einer Mindesthöhe von 1,3 m installiert werden.
 - Wenn ein manuell bedienbares Notfallsystem mitgeliefert wird, muss dieses in einer Höhe von unter 1,80 m erreichbar sein.
 - Eine Markise mit elektrischem Antrieb kann ohne elektrischen Strom nicht ausgefahren werden. Deshalb wird insbesondere für windreiche Regionen mit häufigen Stromausfällen empfohlen, die Markise mit einem manuell bedienbaren Notfallsystem oder einer Notstromversorgung zu betreiben.
 - Vorsicht beim manuellen Betrieb der eingefahrenen Markise, da diese sich bei schwachen oder gebrochenen Federn sehr schnell öffnen kann.

Verwendung von Batterien

- Die Batterie muss aus dem Gerät entfernt werden, bevor es entsorgt wird.
- **VORSICHT!** Wenn die Batterien nicht fachgerecht ersetzt werden, besteht Explosionsgefahr. Nur durch Batterien des gleichen Typs ersetzen. Auf richtige Polarität achten.
- Batterien (Batteriepackung oder eingelegte Batterien) keiner übermäßigen Hitze durch Sonneneinstrahlung, Feuer usw. aussetzen. Vor mechanischen Schlägen schützen. Trocken und sauber halten. Außerhalb der Reichweite von Kindern aufbewahren.
- Batterien nicht öffnen, zerlegen, aufschneiden oder kurzschließen.
- Die Sicherheits- und andere Hinweise auf der Batterie oder deren Verpackung beachten.
- Auslaufende Batterien entnehmen und das Batteriefach gründlich reinigen. Haut- und Augenkontakt vermeiden.
- Dieses Produkt enthält eine Knopfzellenbatterie, die schwere innere Verätzungen verursachen und innerhalb von 2 Stunden zum Tod führen kann, wenn sie verschluckt wird.

Übersicht

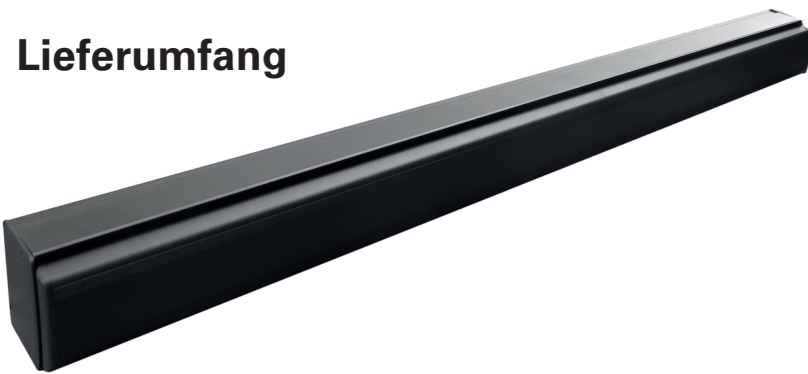
Bauteile

- Markise**
 1 Kassette
 2 Linker Gelenkarm mit LEDs
 3 Stoff
 4 Rechter Gelenkarm mit LEDs
 5 Netzkabel
 6 Funksensor
 7 Ausfallprofil mit LEDs

- Fernbedienung**
 8 LEDs ein/ausschalten und dimmen
 9 Markise einfahren
 10 Pause
 11 Markise ausfahren



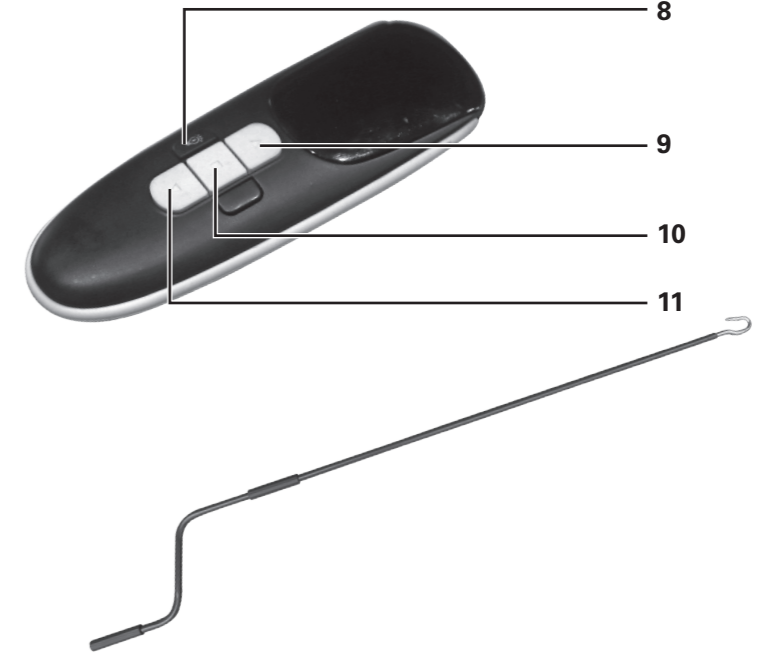
Lieferumfang



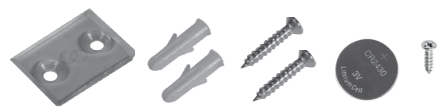
Kassettenmarkise 1x



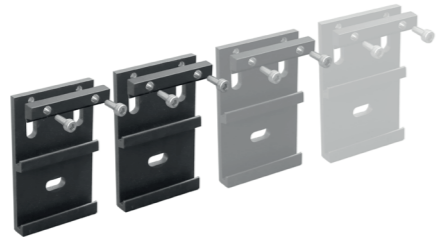
Anleitung für Fernbedienung 1x



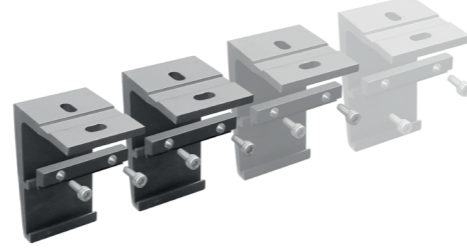
Handkurbel 1x



Zubehörsatz für Fernbedienung



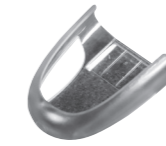
Wandhalterungskit 3x
 (für 10468366 2x,
 für 10468370 4x)



Deckenhalterungskit 3x
 (für 10468366 2x,
 für 10468370 4x)



Kurbelöse 1x



Fernbedienungshalter 1x



Fernbedienung 1x

Montage

Montagestelle

! WARNUNG !
Bei Zweifeln hinsichtlich der Tragfähigkeit der Montagestelle einen Fachmann zu Rate ziehen.

Vor der Montage prüfen, ob die Wand oder Decke an der Montagestelle über eine ausreichende Tragfähigkeit verfügt. Besondere Vorsicht ist geboten, wenn die Markise an einer isolierten Wand oder Decke montiert werden soll, da die steigenden Ansprüche an die Wärmeisolierung die Aufnahmefähigkeit der Zugkraft von Ankerbolzen und anderer Befestigungselemente reduziert. Sicherstellen, dass die Montagestelle gerade ist und eine fachgerechte Positionierung der Markise in der Höhe und im gewünschten Neigungswinkel möglich ist. Die nicht einziehbaren Teile der Markise wurden so entwickelt, dass folgende Lasten zu keinen Deformationen führen (wenn der Schirm vollständig eingezogen wurde):

- 10468366: 600 N
- 10468367: 700 N
- 10468368: 800 N
- 10468369: 1000 N
- 10468370: 1200 N

Windwiderstandsklassen

Diese Markise ist so ausgelegt, dass sie Windgeschwindigkeiten der Stärke 5 nach Beaufort (entspricht Windwiderstandsklasse 2) standhalten kann. Die Kombination von Wandtyp und an der Montagestelle verwendetem Montagematerial kann die Wind-

! WARNUNG !
Um Gefahren während der Montage zu vermeiden, muss der Monteur in nachstehenden Bereichen über ausreichende Kenntnisse verfügen:

- **Gesundheit und Sicherheit am Arbeitsplatz, Betriebssicherheit- und Unfallverhütungsvorschriften der Berufsgenossenschaft**
- **Handhabung und Transport von langen und schweren Bauteilen**
- **Umgang mit Leitern und Gerüsten**
- **Beurteilung grundlegender Strukturen eines Gebäudes**
- **Umgang mit Werkzeug und Maschinen**
- **Handhabung und Montage von Anschlagmitteln**
- **Inbetriebnahme und Betrieb von Produkten**
- **Elektroarbeiten und Reparaturen dürfen nur von Elektrofachkräften ausgeführt werden**

Wenn der Monteur nicht über alle Qualifikationen verfügt, einen Fachmann mit der Montage beauftragen.

widerstandsklasse Ihrer Markise herabsetzen. Ein Montagefachmann kann Ihnen die Windwiderstandsklasse nennen, welcher die Markise nach der Montage standhalten kann. Mit Hilfe der nachstehenden Tabelle können verschiedene Windstärken durch die Beobachtung von Baumbewegungen identifiziert werden:

WINDWIDERSTANDSKLASSE	BEAUFORT-STÄRKE	WINDGESCHWINDIGKEIT	AUSWIRKUNG
0	1-3	bis zu 19 km/h	Blätter und kleine Zweige bewegen sich ständig
1	4	20 - 27 km/h	Kleine Äste beginnen, sich zu bewegen, loses Papier wird angehoben
2	5	28 - 37 km/h	Mittelstarke Äste bewegen sich, kleine Laubbäume beginnen zu schwanken
3	6	38 - 48 km/h	Starke Äste sind in Bewegung, der Gebrauch von Regenschirmen wird schwierig

Montagematerial

Eine vollständig ausgefahrene Markise muss extremen Belastungen an ihren Befestigungselementen standhalten können. Das richtige Befestigungsmaterial muss abhängig vom Wandtyp an der Montagestelle gewählt werden, um eine sichere Befestigung zu gewährleisten. Die nachstehende Tabelle beinhaltet grundlegende Empfehlungen für Befestigungselemente für verschiedene Wandtypen. Zur Ermittlung der geeigneten Befestigungselemente sollte jedoch ein Fachmann zu Rate gezogen werden. Er kann außerdem Angaben zur Windwiderstandsklasse machen, welcher die Markise nach der Montage standhalten kann.

WANDTYP	STANDORT	BEFESTIGUNGSELEMENT
Beton Beton / C20-C25	Decke Decke / isoliert Wand Wand / isoliert	z. B. Mauerwerkset TOX Wallix z. B. TOX Thermo Proof Plus z. B. Mauerwerkset TOX Wallix z. B. TOX Thermo Proof Plus
Vollziegel Lehmziegel / MZ Kalksandstein / KS	Wand Wand / isoliert	z. B. Mauerwerkset TOX Wallix z. B. TOX Thermo Proof Plus
Lochziegel Lehmziegel / HLZ Kalksandstein / KSL	Wand Wand / isoliert	z. B. Mauerwerkset TOX Wallix z. B. TOX Thermo Proof Plus
Porenbeton Gasbeton / PB2	Wand Wand / isoliert	z. B. Mauerwerkset TOX Wallix z. B. TOX Thermo Proof Plus
Hohlwand	Wand / isoliert	z. B. TOX Thermo Proof Plus

! WARNUNG !
Um der in der Konformitätserklärung genannten Windwiderstandsklasse zu entsprechen, muss die montierte Markise folgende Erfordernisse erfüllen:

- **Die Markise wurde mit der empfohlenen Anzahl Halterungen empfohlenen Typs montiert.**
- **Die Markise wurde unter Berücksichtigung der vorgegebenen Auszugskräfte der Befestigungselemente montiert.**
- **Die Anweisungen des Herstellers der Befestigungselemente wurden während der Montage eingehalten.**

Die Kombination von Wandtyp und an der Montagestelle verwendetem Montagematerial kann die Windwiderstandsklasse Ihrer Markise herabsetzen.

! WARNUNG !
Für jedes Montagematerial müssen die Spezifikationen des Herstellers der Befestigungselemente eingehalten werden, z. B. Bohrergrößen, Abstände zu Kanten, Anziehdrehmomente, Trocknungszeit usw.

Technische Daten

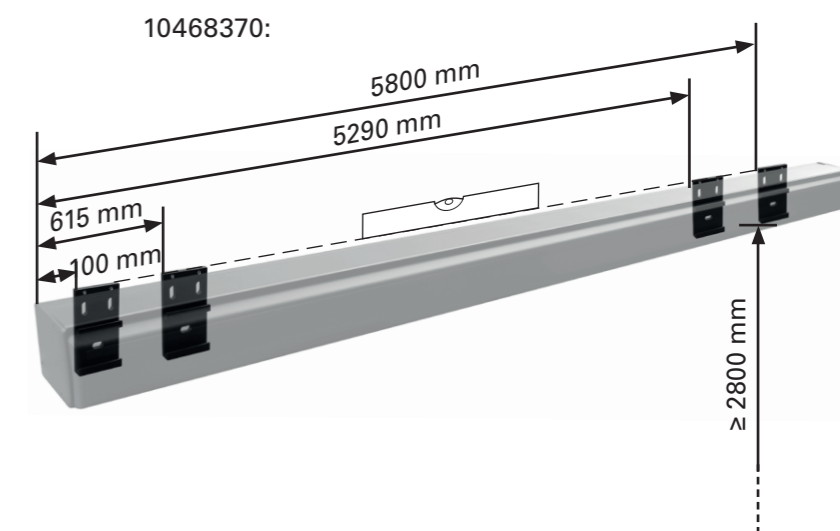
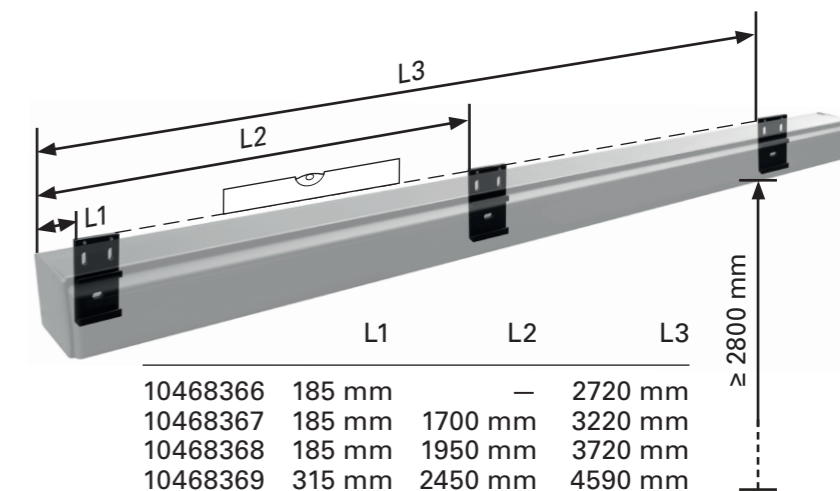
MODELL	10468366	10468367	10468368	10468369	10468370
Max. Breite	3000 mm	3500 mm	4000 mm	5000 mm	6000 mm
Max. Verlängerung	2000 mm	2500 mm	3000 mm	3000 mm	3000 mm
Tuchgewicht	280 g/m ²	280 g/m ²	280 g/m ²	280 g/m ²	280 g/m ²
Gesamtgewicht	58,2 kg	67,5 kg	76 kg	92 kg	108 kg
Nennbetriebszyklen	3000	3000	3000	3000	3000
Netzanschluss	230 V~ 50 Hz	230 V~ 50 Hz	230 V~ 50 Hz	230 V~ 50 Hz	230 V~ 50 Hz
Leistungsaufnahme	205 W	205 W	205 W	205 W	205 W
Schutzklasse	I	I	I	I	I
Schutzart	IPX4	IPX4	IPX4	IPX4	IPX4
Lichtstrom Ausfallprofil Gelenkarme	840 lm 520 lm (2x)	1000 lm 660 lm (2x)	1150 lm 780 lm (2x)	1460 lm 780 lm (2x)	1750 lm 780 lm (2x)
Farbtemperatur	3500 K	3500 K	3500 K	3500 K	3500 K
Nennleistung Ausfallprofil Gelenkarme	7 W 4,5 W (2x)	8 W 5,5 W (2x)	9,5 W 6,5 W (2x)	12 W 6,5 W (2x)	14,5 W 6,5 W (2x)
Effizienzklasse	F	E	E	E	E
Leuchtmittel	LED - Lichtquelle und Betriebsgerät durch Fachkraft austauschbar				
Fernbedienung					
Sendefrequenz	433,92 MHz ± 100 KHz				
Sendeleistung	10 mW				
Sendereichweite Innen Außen	> 40 m > 200 m				
Batterie	CR2430				

i www.hornbach.com/productcompliance
Dieses Produkt enthält Lichtquellen der Energieeffizienzklasse F.

1 Montagehalterung 3x (für 10468366 2x, für 10468370 4x) (z. B. in Beton)

Die Halterungen müssen auf gleicher Höhe und mit den rechts angegebenen Abständen montiert werden.

Die Halterungen mindestens 280 cm über dem Boden montieren.

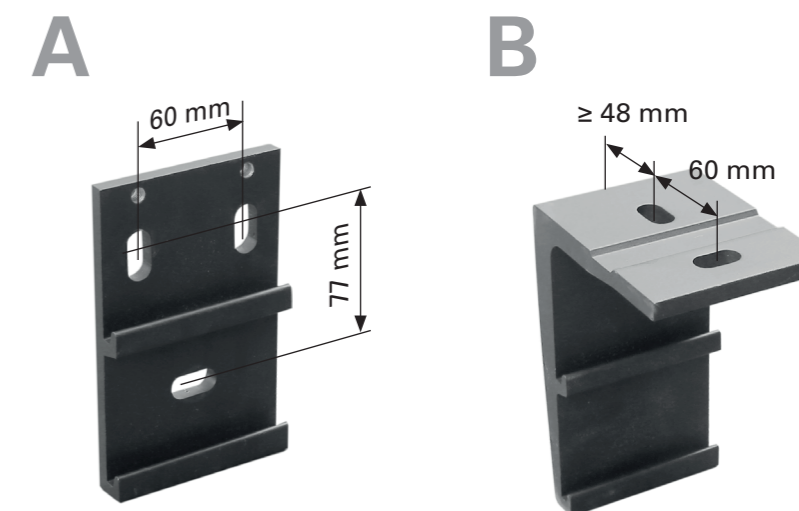


2

Verwenden Sie entweder die Wandhalter (Abb. A) für die Wandmontage oder die Deckenhalter (Abb. B), um die Markise an der Decke zu befestigen.

Entsprechend der Wand- bzw. Deckenbeschaffenheit die Löcher bohren und die Befestigungselemente montieren.

Die Halterungen an den Befestigungselementen anbringen.
Auf sicheren Sitz prüfen.

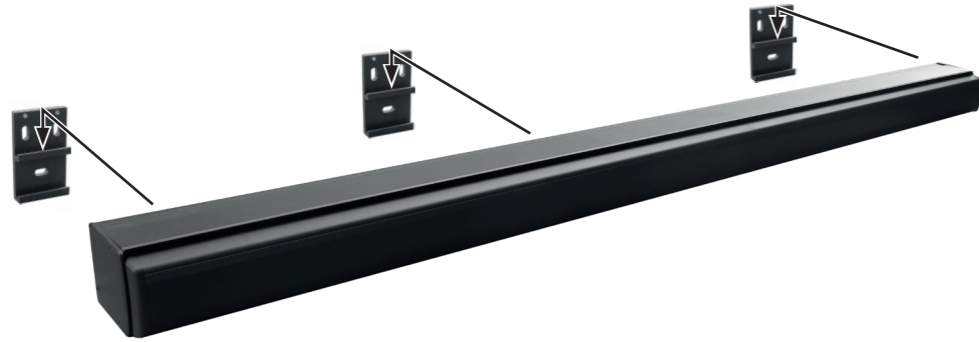




3

Kassettenmarkise 1x

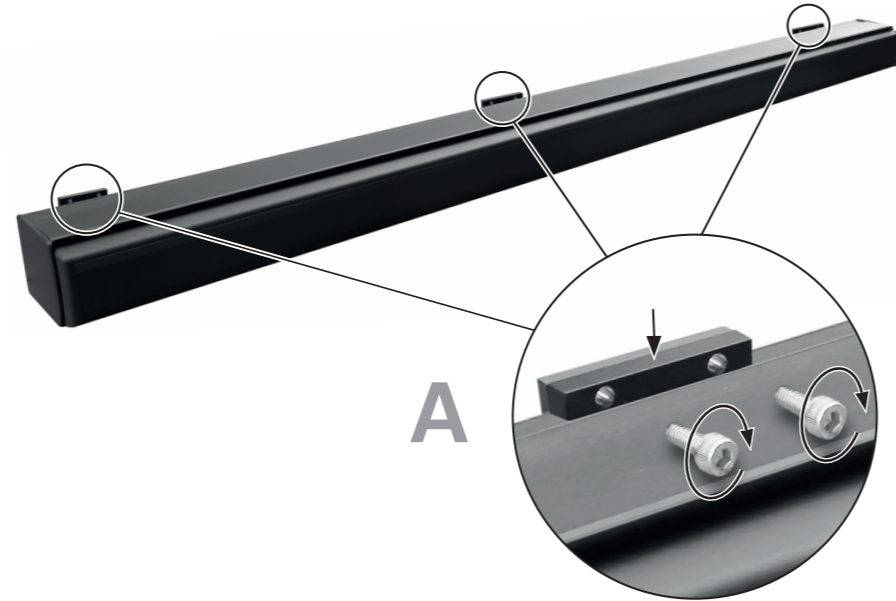
Nachdem alle Halterungen fachgerecht montiert wurden, kann die Markise befestigt werden. Zum Erreichen der erforderlichen Höhe sind mindestens zwei Leitern oder Trittstufen erforderlich. Sicherstellen, dass die Leitern/Trittstufen sicher auf dem Boden stehen. Nur für solche Montagearbeiten geeignete Leitern/Trittstufen verwenden. Die Markise wie rechts abgebildet in die Halterungen einhängen.



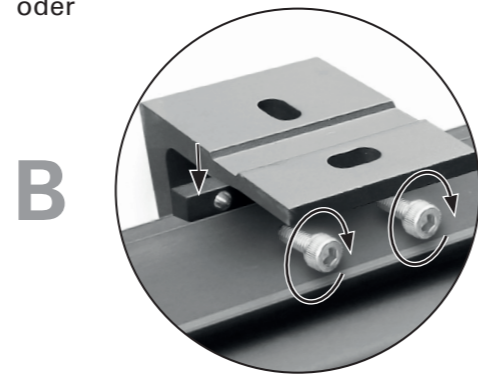
4

Verschlussriegel 3x (für 10468366 2x, für 10468370 4x) mit Schrauben

Die Markise sofort nach dem Einhängen verriegeln. Dazu die Verschlussriegel jeweils zwischen Markise und Halterung einsetzen und die Innensechskantschrauben mit einem Innensechskantschlüssel 6mm festschrauben. Die Schrauben dabei nicht zu stark anziehen.



oder



4

Kurbelöse 1x

Die Klammer von der Kurbelöse abziehen. Die Kurbelöse in die Öffnung auf der linken Seite der Markise einstecken und sie mit der Klammer befestigen.



5

Handkurbel 1x

Falls ein motorisches Aus- und Einfahren der Markise nicht möglich ist (z. B. bei Stromausfall), können Kurbelöse und Handkurbel zum manuellen Betrieb verwendet werden.

Die Handkurbel in die Kurbelöse an der linken Seite einhängen.

Die Handkurbel zum Aus- oder Einfahren der Markise im bzw. entgegen dem Uhrzeigersinn drehen.

Die Handkurbel während der Benutzung senkrecht halten, um Schäden an der Kurbelöse zu vermeiden.



6

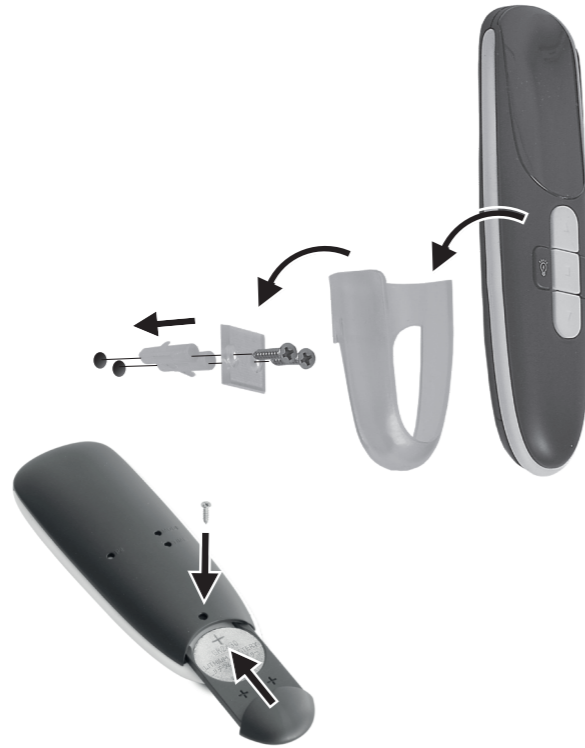
Lassen Sie die Markise von einer qualifizierten Elektrofachkraft ans Netz anschließen. **Elektroarbeiten und Reparaturen dürfen nur von Elektrofachkräften ausgeführt werden.**

Das Produkt muss geerdet werden.
Braun: L
Gelb/Grün: N
Blau: N



7

Fernbedienungshalter 1x
Bohren Sie zwei Löcher und befestigen Sie den Kunststoffträger des Fernbedienungshalters mit passenden Dübeln und Schrauben. Den Halter auf den Kunststoffträger schieben und die Fernbedienung einstecken.



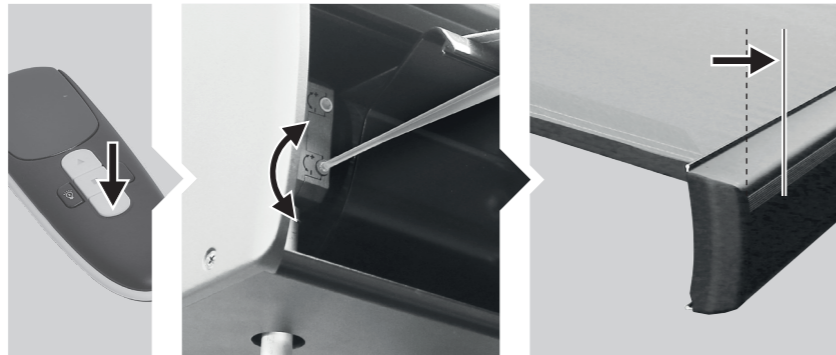
Batterie in Fernbedienung einsetzen

Das Batteriefach befindet sich auf der Rückseite der Fernbedienung. Schieben Sie das Batteriefach auf. Legen Sie die mitgelieferte 3 V CR2430 Batterie mit + (Plus-Pol) nach oben in das Batteriefach ein und schließen es wieder. Sichern Sie das Fach mit der Schraube.

8

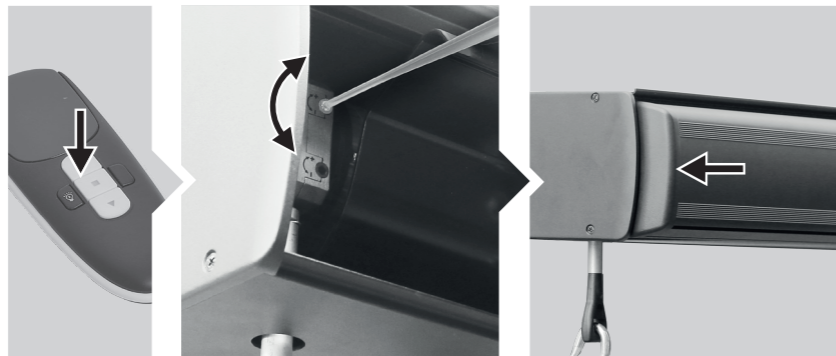
Einstellen der Ausfahrweite

Drücken Sie die ▽-Taste, um die Markise bis zur eingestellten Grenze auszufahren. Um die Ausfahrweite der Markise zu erhöhen, setzen Sie den Einstellstift in die rote Buchse ein und drehen ihn in „+“-Richtung. Hören Sie auf zu drehen, wenn die Markise die gewünschte Weite erreicht hat. Zur Verringerung der Ausfahrweite der Markise drücken Sie die □-Taste und drehen die rote Buchse in die „-“-Richtung. Fahren Sie die Markise dann vollständig ein und wieder bis zur neuen Ausfahrweite aus. Den Vorgang wiederholen, bis die Ausfahrweite stimmt.



Einstellen der Einfahrgrenze

Zum Einfahren der Markise drücken Sie die △-Taste. Wenn die Markise nicht vollständig eingefahren wird, fahren Sie diese wieder aus, um den Einstellstift in die weiße Buchse zu setzen. In „+“-Richtung drehen. Testen Sie dann die Einfahrgrenze. Wiederholen Sie die Einstellung, bis die Markise wie gewünscht geschlossen wird.



Wenn der Motor weiter brummt, nachdem die Markise vollständig eingefahren ist, drehen Sie die weiße Buchse in „-“-Richtung. Stellen Sie sicher, dass das Motorgeräusch sofort stoppt, nachdem die Markise vollständig geschlossen wurde.

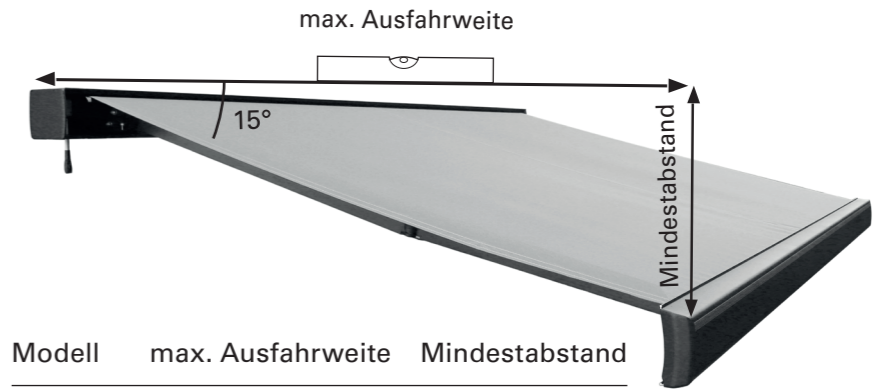
Einstellung Neigungswinkel

Der Neigungswinkel kann zwischen 15° und 40° eingestellt werden. Ein Neigungswinkel unter 15° ist nicht empfehlenswert.

1

Bei einem Neigungswinkel von mindestens 15° kann die Markise leichten Regenschauern standhalten. Ein Neigungswinkel unter 15° wird nicht empfohlen.

Um einen Neigungswinkel von 15° oder mehr einzustellen, die Markise vollständig ausfahren. Der Abstand zwischen der Wasserwaage und dem Ausfallprofil 2 muss mindestens dem Wert in der Tabelle rechts entsprechen, damit die Markise leichtem Regen standhalten kann.

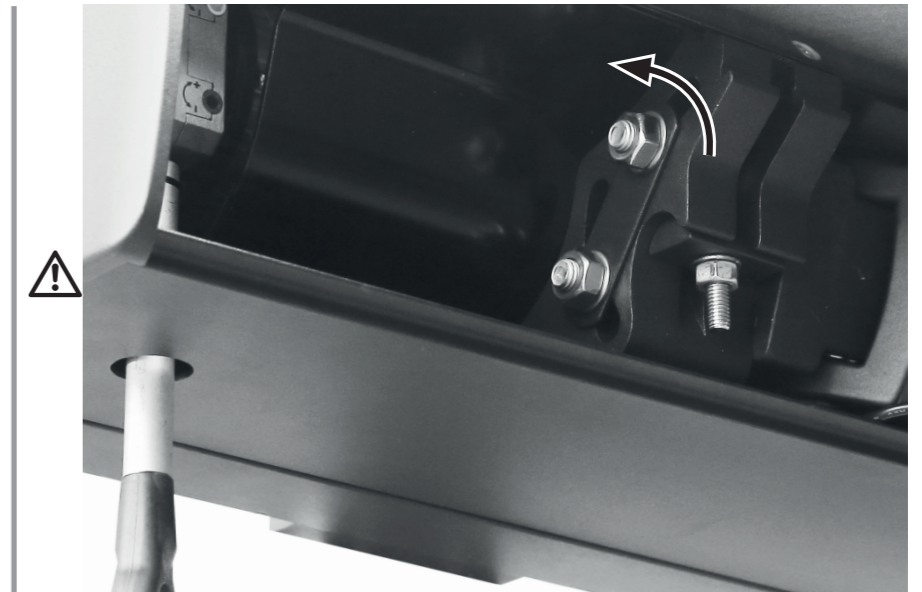


Modell	max. Ausfahrweite	Mindestabstand
10468366	1932 mm	518 mm
10468367	2415 mm	647 mm
10468368	2898 mm	776 mm
10468369	2898 mm	776 mm
10468370	2898 mm	776 mm

2

Die obere seitliche Sicherungsmutter mit einem 17er Sechskantschlüssel gegen den Uhrzeigersinn lösen.

Vorsicht: Die Mutter nicht vollständig entfernen.

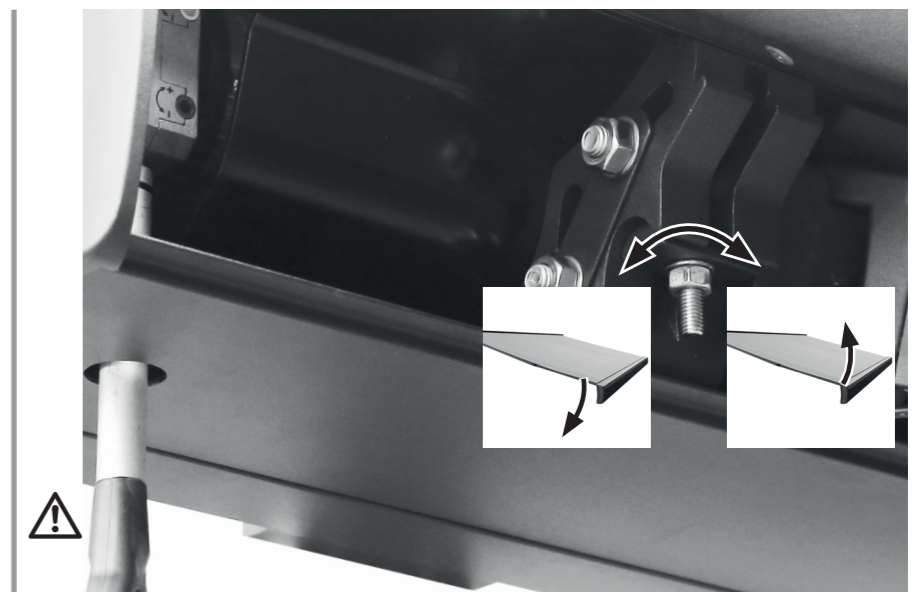


3

Verwenden Sie einen 13er Sechskantschlüssel, um den Neigungswinkel zu verändern und halten Sie die Markise während der Einstellung.

Ziehen Sie die Einstellmutter an, um die Markise in eine waagrechttere Lage zu einstellen. Lösen Sie die Einstellmutter leicht, um die Markise steiler einzustellen.

Vorsicht: Die Einstellmutter nicht vollständig entfernen.



4

Nach dem Einstellen des gewünschten Neigungswinkel die obere seitliche Sicherungsmutter mit einem 17er Sechskant-schlüssel festziehen.

Denselben Vorgang am anderen Arm der Markise wiederholen. Den Neigungswinkel an beiden Seiten gleichmäßig einstellen, sodass das Ausfallprofil 2 in waagerechter Lage bleibt.



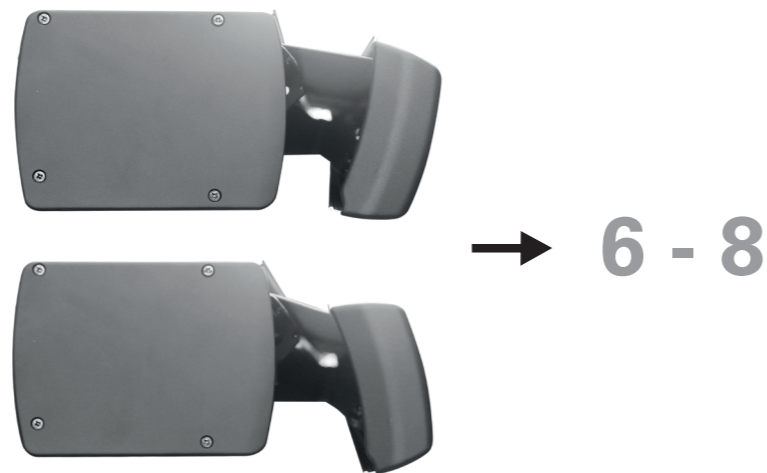
7

Kippen Sie das Ausfallprofil in die Senkrechte.



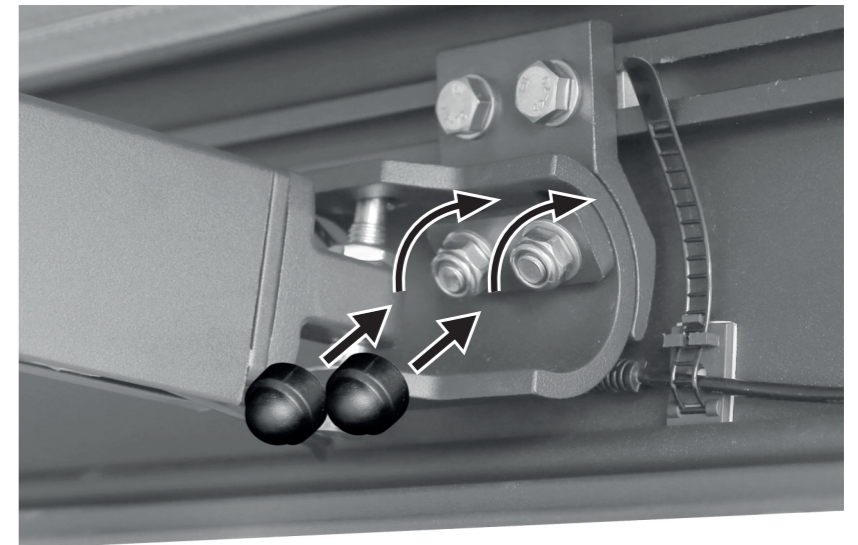
5

Schritt 6 bis 8 nur ausführen, wenn das Ausfallprofil (7) nicht genau senkrecht ist.:



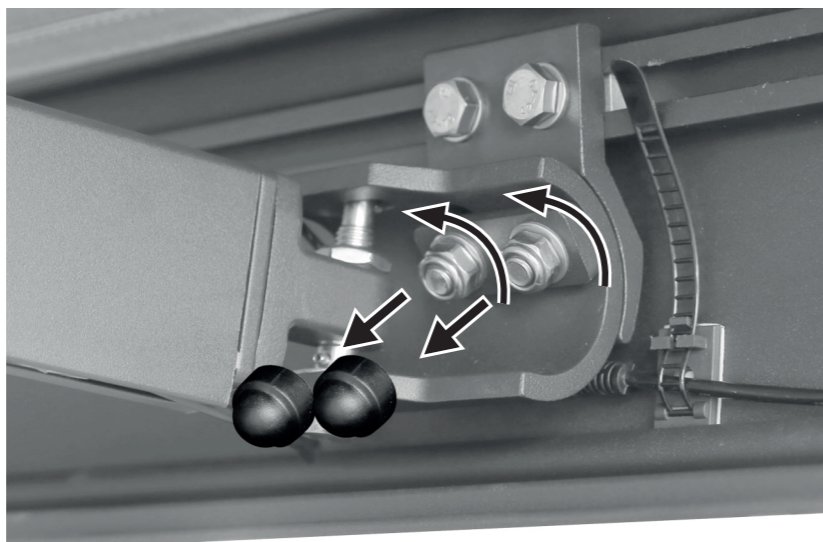
8

Verriegeln Sie das Ausfallprofil, indem Sie die Sicherungsmuttern im Uhrzeigersinn anziehen. Stecken Sie die Schutzkappen wieder auf die Sicherungsmuttern.



6

Nehmen Sie die Schutzkappen von den Sicherungsmuttern auf der Innenseite des Ausfallprofils (7) ab. Lösen Sie die Sicherungsmuttern mit einem 13er Sechskantschlüssel leicht, aber schrauben Sie diese nicht ganz ab.



Betrieb

1

Markise mit Motor aus- und einfahren

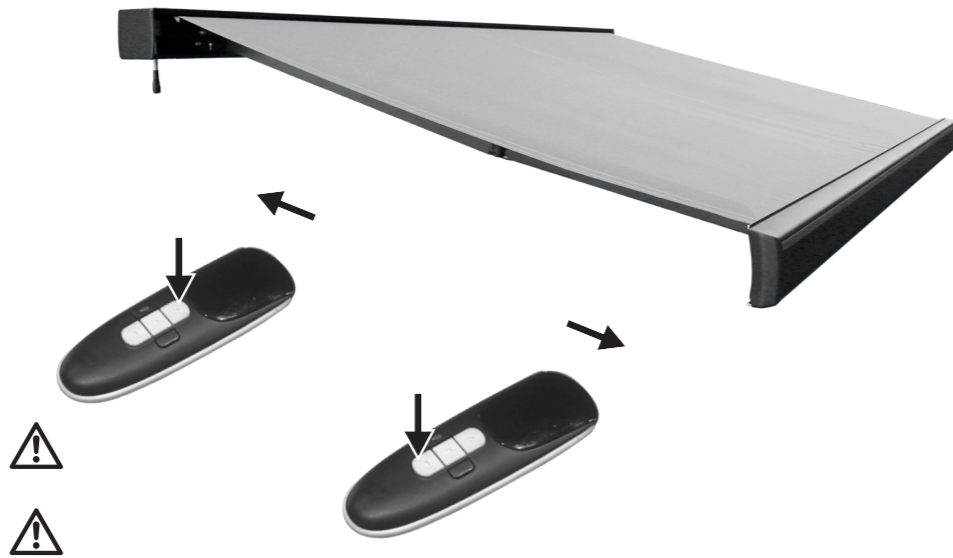
Folgende Tasten auf der Fernbedienung betätigen:

- ▽ Taste: Markise ausfahren
- △ Taste: Markise einfahren
- Taste: die Markise stoppen.

Die Markise beim Aus- oder Einfahren immer beobachten.

Vorsicht! Keine Gegenstände auf auf die Markise legen. Während des Öffnens und Schließens keine beweglichen Teile der Markise berühren.

Die Gelenkarme nicht von Hand zusammendrücken, da dies den Mechanismus beschädigt.



2

Regeln der dimmbaren LEDs:

Drücken Sie Taste **8** auf der Fernbedienung einmal, um die LED-Streifen mit verringerter Helligkeit einzuschalten. Drücken Sie Taste **8** erneut, um auf volle Helligkeit zu schalten. Drücken Sie Taste **8** zum dritten Mal, um die LED-Streifen auszuschalten.



Reinigung und Wartung



WARNUNG



Vor Inspektionen und Wartungsarbeiten an der Markise sicherstellen, dass die Stromversorgung der Markise ausgeschaltet ist. Treffen Sie Sicherheitsmaßnahmen gegen ein unbeabsichtigtes Wiedereinschalten.

Kontrolle

Prüfen Sie regelmäßig, ob alle Befestigungselemente und Schrauben fest angezogen sind. Prüfen Sie regelmäßig, ob der elektrische Antrieb normal funktioniert. Fahren Sie die Markise bei Problemen oder Beschädigungen nicht aus, sondern wenden Sie sich an Ihren HORNBACH-Markt.

Tuch

Das Markisentuch ist ein hochwertiges Produkt und wird meistens aus Acryl- oder Polyesterfasern hergestellt (entsprechend den deklarierten Eigenschaften). Die Qualität des Tuchs wird über Jahre erhalten bleiben, sofern einige Anforderungen beachtet werden. Die Umweltbedingungen am Verwendungsort bestimmen maßgeblich die Reinigungsfrequenz. Eine trockene Umgebung erfordert weniger Reinigung als eine feuchte Umgebung. Das Tuch kann bei Bedarf gereinigt werden, aber eine allgemeine Reinigung sollte alle zwei bis drei Jahre und bei warmem und trockenem Wetter erfolgen.

1. Die Markise vollständig ausfahren.
2. Losen Schmutz und Rückstände abbürsten.
3. Das Tuch mit einem Gartenschlauch befeuchten.
4. Milde Seife mit lauwarmem Wasser mischen.
5. Das Tuch mit einer weichen Bürste von beiden Seiten reinigen.
6. Die Seifenlauge zehn Minuten einwirken lassen.
7. Das Tuch mit einem Gartenschlauch gründlich spülen.
8. Das Tuch an der Luft trocknen lassen, keine Wärme anwenden.
9. Die Markise einfahren.

TUCH-INFORMATIONEN

Aufgrund der funktionalen Anforderungen und Herstellungsmethoden weist das Markisentuch besondere Eigenschaften auf, welche weder die Qualität des Tuchs beeinflussen noch dessen Einsatztauglichkeit reduzieren.

- Knickfalten entstehen bei der Konfektion und beim Falten der Markisentücher. Faltige Bereiche wirken möglicherweise dunkler, besonders bei hellen Farben.
- Kreideneffekte werden als helle Streifen sichtbar und können während der Produktion entstehen.
- Welligkeiten im Saum- und Nahtbereich können durch Mehrfachlagen des Tuchs entstehen, während dieses auf die Tuchwelle gewickelt wird.
- Regenbeständigkeit bei leichten und kurzen Regenfällen ist bei imprägniertem, wasserabweisendem Gewebe gegeben, sofern der Neigungswinkel der Markise bei mindestens 14° liegt. Bei stärkerem oder längerem Regen muss die Markise eingefahren werden, um Schäden zu vermeiden. Nass eingefahrene Markisen sind baldmöglichst zum vollständigen Trocknen wieder auszufahren.

Rahmen

Der Rahmen wurde aus Bauteilen aus pulverbeschichtetem Stahl und / oder Aluminium hergestellt. Die Beschläge sind aus korrosionsbeständigen Werkstoffen gefertigt. Da sich mit der Zeit Staub und Schmutz auf dem Rahmen ansammeln, muss dieser regelmäßig gereinigt werden. Die Gestellbauteile mit einer Mischung aus Wasser und Reinigungsmittel und einem weichen, sauberen Tuch reinigen.

Gewöhnlich ist es nicht notwendig, die beweglichen Teile der Markise zu schmieren. Falls jedoch Quietschgeräusche auftreten, wird der Einsatz eines Silikon-schmiersprays empfohlen. Einen Schnorchel an die Spraydüse des Silikon-sprays anbringen, und die Achse zwischen der Tuchwelle und den Tuchwellenhaltern an beiden Seiten schmieren. Darauf achten, dass das Markisentuch nicht mit Schmiermittel in Berührung kommt.

Wichtig: Keine Schmiermittel auf Mineralölbasis verwenden.

Batteriewechsel

Lösen Sie zum Tauschen die Schraube am Batteriefach. Schieben Sie das Batteriefach auf. Legen Sie die 3 V CR2430 Batterie mit + (Plus-Pol) nach oben in das Batteriefach ein und schließen es wieder. Sichern Sie das Fach mit der Schraube.



Fehlerbehebung

PROBLEM	URSACHE	LÖSUNG
Tuch hängt durch und ist nicht gespannt	Tuch dehnt sich, wenn es Regen ausgesetzt ist	Trocknen Sie Tuch baldmöglichst, da das Tuch nicht in feuchtem Zustand eingefahren werden darf.
	Die Arme sind nicht vollständig ausgefahren	Das Tuch ist am straffsten, wenn die Gelenkarme vollständig ausgefahren sind.
	Die Gelenkarme sind vollständig ausgefahren, aber überschüssiges Tuch ist von der Tuchwelle abgewickelt	Drehen Sie die Kurbelrichtung um, um die Markise wieder einzufahren, bis das Tuch gespannt ist.
Während des Betriebs ertönen Klopf- oder Knackgeräusche	Die Markisenhalterungen wurden nicht vollständig angezogen	Die Markisenhalterungen müssen angezogen sein und sicher sitzen.
Die Markise quietscht während des Betriebs	Markise muss geschmiert werden	Versuchen Sie, die quietschende Stelle zu ermitteln, und wie unter „Reinigung und Pflege - Gestänge“ beschrieben schmieren.
Die Fernbedienung funktioniert nicht.	Die Batterie wurde nicht richtig eingelegt.	Die Batterie entfernen und richtig einlegen
	Die Batterie ist leer / hat eine Fehlfunktion.	Entfernen Sie die Batterie und ersetzen Sie sie durch eine neue Batterie. Beachten Sie die Polarität.
Markise/Kassette schließt nicht vollständig	Durch normale Benutzung der Markise (Ein- und Ausfahrbewegungen) in Verbindung mit normalem/zulässigen Dehnverhalten der Bespannung, kann es zu einer Längung des Markisenstoffes kommen.	Justierung des Einfahrgrenze; siehe Kapitel 8 („Einstellen der Einfahrgrenze“)
	Ausfallprofil nicht senkrecht	Ausfallprofil justieren.

Entsorgung

Diese Markise darf nicht im unsortierten Hausmüll entsorgt werden. Das Gerät an einer ausgewiesenen Recycling-Sammelstelle entsorgen. Dadurch tragen Sie zum Schutz der Ressourcen und der Umwelt bei. Für weitere Informationen wenden Sie sich bitte an die örtlichen Behörden.



Das Symbol „durchgestrichene Mülltonne“ erfordert die separate Entsorgung von Elektro- und Elektronik-Altgeräten (WEEE). Solche Geräte können wertvolle, aber gefährliche und umweltgefährdende Stoffe enthalten. Sie sind gesetzlich dazu verpflichtet, diese Produkte keinesfalls im unsortierten Hausmüll, sondern an einer ausgewiesenen Sammelstelle für das Recycling von elektrischen und elektronischen Geräten zu entsorgen. Dadurch tragen Sie zum Schutz der Ressourcen und der Umwelt bei.

HORNBAACH ist in Deutschland verpflichtet:

- bei Neukauf eines Elektro- oder Elektronikgerätes ein Altgerät der gleichen Art unentgeltlich im HORNBAACH-Markt zurückzunehmen
- auch ohne einen Neukauf bis zu 3 Elektro- oder Elektronik-Altgeräte der gleichen Geräteart (bis max. 25 cm Kantenlänge) unentgeltlich im HORNBAACH-Markt zurückzunehmen

- bei Lieferung eines neuen Elektro- oder Elektronikgerätes an einen privaten Haushalt ein Altgerät der gleichen Art unentgeltlich abzuholen oder Ihnen die Rückgabe in Ihrer unmittelbaren Nähe zu ermöglichen.

Stellen Sie sicher, dass alle Batterien vor der Entsorgung des Gerätes aus dem Gerät entfernt worden sind. Hinweise dazu finden Sie in der Bedienungsanleitung (siehe Kapitel „Reinigung und Wartung“).

Für weitere Informationen wenden Sie sich an www.hornbach.com oder an die örtlichen Behörden.

Gebrauchte Batterien und Akkus ordnungsgemäß entsorgen. In Geschäften, in denen Batterien verkauft werden, und an städtischen Sammelstellen stehen Container für Altbatterien zur Verfügung. Genaue Daten zu Typ und chemischem System der Batterien finden Sie in den technischen Daten, entsprechende Kennzeichnungen auf den Batterien selbst.

Kinder dürfen auf keinen Fall mit Kunststoffbeuteln und Verpackungsmaterial spielen, da Verletzungs- bzw. Erstickungsgefahr besteht. Solches Material sicher lagern oder auf umweltfreundliche Weise entsorgen.

Leistungserklärung

DOP 104683661-CPR (Version 20221102)

1. Eindeutiger Kenncode des Produkttyps:

- **Kassettenmarkise Catania 3 x 2 mit Motor und LED-Beleuchtung (10468366)**
- **Kassettenmarkise Catania 3,5 x 2,5 mit Motor und LED-Beleuchtung (10468367)**
- **Kassettenmarkise Catania 4 x 3 mit Motor und LED-Beleuchtung (10468368)**
- **Kassettenmarkise Catania 5 x 3 mit Motor und LED-Beleuchtung (10468369)**
- **Kassettenmarkise Catania 6 x 3 mit Motor und LED-Beleuchtung (10468370)**

2. Typen-, Chargen- oder Seriennummer oder andere Kennzeichnung zur Identifizierung des in Artikel 11, Absatz 4 genannten Produkts:

10468366, 10468367, 10468368, 10468369, 10468370

3. Vom Hersteller vorgegebene(r) Verwendungszweck oder Verwendungszwecke des Produkts entsprechend den anwendbaren, harmonisierten technischen Spezifikationen:

Anwendung im Außenbereich von Gebäuden und anderen Anlagen

4. Bezeichnung, Handelsname oder eingetragenes Warenzeichen und Kontaktadresse des Herstellers gemäß Artikel 11 / Absatz 5:

**HORNBAACH Baumarkt AG
Hornbachstraße 11
76879 Bornheim / Deutschland
www.hornbach.com**

5. Gegebenenfalls Name und Kontaktadresse des Bevollmächtigten, verantwortlich für die in Artikel 12 / Absatz 2 genannten Aufgaben:

Nicht relevant

6. System oder Systeme für die Beurteilung und Bestätigung der Betriebssicherheit des Produkts entsprechend Anhang V der Bauproduktenrichtlinie:

System 4

7. Nicht relevant (für System 4 gibt es keine benannte Stelle).

8. Nicht relevant.

9. Erklärte Leistung

Hauptmerkmale Leistung Harmonisierte technische Spezifikation

Widerstandsfähigkeit gegen Windlasten	Klasse 2	EN 13561:2004 +A1:2008
---------------------------------------	----------	------------------------

10. Die Leistung des oben genannten Produkts entspricht der/den unter Nr. 9 definierten erklärten Leistung(en). Der oben genannte Hersteller trägt die alleinige Verantwortung für die Ausfertigung der Leistungserklärung entsprechend der Verordnung (EU) Nr. 305/2011.

Unterzeichnet für und im Namen des Herstellers von:

ppa. Andreas Back

Andreas Back
Leitung Qualitätsmanagement, Umwelt & CSR
Bevollmächtigter für die Zusammenstellung der technischen Unterlagen

Bornheim, den 02.11.2022

HORNBAACH Baumarkt AG
Hornbachstraße 11
76879 Bornheim / Deutschland

Konformitätserklärung

Hiermit erklärt HORNBAACH Baumarkt AG, dass der Funkanlagentyp „Fernbedienung“ der Richtlinie 2014/53/EU entspricht.

Der vollständige Text der EU-Konformitätserklärung ist unter der folgenden Internetadresse verfügbar: www.hornbach.com/productcompliance

Das Erzeugnis enthält folgenden Stoff der aktuellen Kandidatenliste, gemäß Artikel 59(1) der Verordnung (EG) Nr. 1907/2006 (REACH), in einer Konzentration von mehr als 0,1 Massenprozent: Blei (CAS No.: 7439-92-1)

Merci !

Nous sommes convaincus que ce store banne à cassette dépassera vos attentes et vous souhaitons beaucoup de plaisir à l'utiliser.

Le mode d'emploi de l'opérateur doit être lu avant d'utiliser le produit. Le conserver à des fins de références ultérieures et suivre les consignes de sécurité.

Fournitures

- 1x Store banne à cassette motorisée
- 3x Kit de support mural
(2x pour 10468366, 4x pour 10468370)
- 3x Kit de support de plafond
(2x pour 10468366, 4x pour 10468370)
- 1x Manivelle
- 1x Œillet de manivelle
- 1x Télécommande avec support
- 1x Manuel d'instructions pour la télécommande
- 1x Kit d'accessoires pour la télécommande

Utilisation conforme

Ce store banne à cassette est approprié pour une utilisation extérieure sur les bâtiments et est essentiellement destiné à la protection contre le rayonnement direct du soleil, l'éblouissement et la chaleur ainsi qu'à faire office de store occultant.

Si un vent fort se lève (supérieur à la classe de résistance du store installé) ou s'il commence à pleuvoir fortement (risque de poches d'eau), replier immédiatement le store. L'utilisation du store dans des conditions hivernales (par ex. en cas de chute de neige, de gel ou de glace) peut causer des risques considérables et doit être évitée.

Le store n'est pas destiné à un usage commercial. Toute autre utilisation ou modification apportée au store est considérée comme non conforme et risque d'engendrer des dangers considérables.

Table des matières

Fournitures	20
Utilisation conforme	20
Service	20
Symboles	20
Accessoires requis	20
Consignes de sécurité importantes	21
Vue d'ensemble	22
Composants	22
Fournitures	22
Installation	24
Lieu d'installation	24
Classes de résistance au vent	24
Matériel de montage	25
Caractéristiques techniques	26
Réglage de l'angle d'inclinaison	31
Fonctionnement	34
Nettoyage et entretien	35
Contrôle	35
Tissu	35
Cadre	35
Remplacer la pile	35
Dépannage	36
Élimination	36
Déclaration de performances	37
Déclaration de conformité	37

AVERTISSEMENT

- Lire attentivement le présent manuel d'installation et de l'utilisateur avant l'installation et l'utilisation de la marquise à coffre intégral.
- Observer les exigences et les méthodes d'installation pour une installation dans les règles de l'art et sûre de la marquise à coffre intégral.
 - Marquise à coffre intégral pour une utilisation extérieure.
 - EN 13561:2004+A1:2008
 - Classe de résistance au vent 2

Service

Pour toute demande de service ou de pièces détachées, contacter son magasin local HORNBACKH ou adresser un courriel à : service@hornbach.com

Symboles



Veuillez lire attentivement le présent manuel de l'utilisateur et le conserver pour vous y reporter ultérieurement.



Avertissement d'accidents et de blessures corporelles ainsi que de dommages matériels importants.



10468366 : deux personnes requises
10468367 : trois personnes requises
10468368 : trois personnes requises
10468369 : quatre personnes requises
10468370 : quatre personnes requises



Un triangle avec un symbole d'éclair attire l'attention de l'utilisateur sur la présence d'une « Tension dangereuse » sans isolation dans l'armoire qui peut être suffisamment élevée pour receler un risque de choc électrique.



Source de lumière à remplacer par un électricien qualifié.

Accessoires requis

Les accessoires suivants (non inclus) sont requis pour une installation correcte du store :

- Niveau
- Ligne directrice
- Ruban de mesure
- Craie ou crayon
- Clé hexagonale de 6 mm
- Jeu de clés
- Maillet en caoutchouc
- 2 escabeaux
- Foret à percussion
- Foret approprié et matériel de montage (fixations, qui ne sont pas fournies) pour le type de mur ou de plafond sur le site d'installation.
- Outils et matériel pour la connexion électrique



CONSIGNES DE SÉCURITÉ IMPORTANTES



AVERTISSEMENT – POUR LA SÉCURITÉ DES PERSONNES, IL EST IMPORTANT DE SUIVRE CES INSTRUCTIONS CONSERVER CES INSTRUCTIONS.

- AVERTISSEMENT ! Travailler en hauteur implique le risque de chute. Toujours porter des protections contre la chute appropriées.
- Si le store doit être installé à grande hauteur requérant l'utilisation de cordes, s'assurer que :
 - le store est sorti de son emballage,
 - les cordes sont adaptées pour supporter la charge et fixées de manière à ne pas pouvoir glisser,
 - le store est soulevé de manière régulière et horizontalement. La même règle s'applique au démontage du store.
- Les échelles et les échafaudages ne doivent être ni positionnés contre le store, ni fixés sur celui-ci. Une bonne stabilité et un sol plan sont nécessaires.
- Utiliser uniquement des échelles et des échafaudages avec une capacité de charge suffisante.
- À la première utilisation, s'assurer qu'aucune personne ni aucun animal n'est présent dans la zone de sortie du store. Contrôler si les supports de fixation et de montage sont encore bien serrés après la première sortie.
- Utiliser le store exclusivement de la manière spécifiée dans l'utilisation conforme. Il est uniquement permis de procéder à des modifications telles que des ajouts ou des transformations qui ne sont pas fournies par le fabricant avec l'autorisation écrite du fabricant.
- S'assurer que les enfants et les personnes qui ne peuvent pas évaluer les dangers d'une utilisation incorrecte ou abusive n'utilisent pas le store. Ne pas utiliser les stores requérant une réparation, fortement usés ou endommagés au niveau du tissu ou du cadre.
- Avant chaque utilisation, contrôler visuellement le store pour détecter tout dommage. Si une détérioration est visible, cesser immédiatement d'utiliser le store et faire appel à un personnel autorisé pour réparer le dommage.
- Ne pas toucher des pièces en mouvement pendant le fonctionnement.
- Il y a un risque d'écrasement, de pincement et de coupure entre les profilés frontaux, les bras articulés, les profilés en mouvement et le logement, en particulier lors du fonctionnement du store avec des commandes automatiques.
- Veiller à ce que les vêtements ou les parties du corps ne soient pas happés par ou tirés dans le store.
- Lors du travail dans la zone de sortie du store, s'assurer qu'il ne peut pas être actionné par inadvertance. C'est pourquoi, retirer la manivelle et la ranger dans un endroit sûr ou couper l'alimentation électrique pour le système et prendre des mesures de sécurité contre une réactivation involontaire.
- L'utilisation de câbles tendeurs ou d'une charge supplémentaire (par ex. l'accrochage d'objets sur le store) peut sérieusement endommager, voire décrocher et faire chuter le store et est de ce fait interdit.
- Les feuillages ou d'autres corps étrangers dans le tissu du store, le recouvrement supérieur et dans les rails de guidage doivent être retirés immédiatement car ils peuvent endommager ou faire tomber le store.
- Si l'angle d'inclinaison du store est inférieur à 14° (25 %), il ne doit pas augmenter sous la pluie en raison du risque de poches d'eau qui peuvent endommager ou faire tomber le store.
- Replier le store sous la pluie, la neige ou par vent afin d'éviter tout endommagement. Si un capteur de vent est utilisé en combinaison avec un entraînement électrique, le régler en fonction de la classe de résistance au vent du store.
- Ne pas déplier le store par temps neigeux ou de gel (risque de tissu gelé). La neige et/ou la glace peuvent détruire le store.

Les commandes électriques doivent être réglées sur fonctionnement manuel dans de telles conditions, par ex. fonctionnement hivernal.

- Utiliser exclusivement des pièces de rechange homologuées par le fabricant.
- Lors du démontage et de l'élimination du store, les pièces sous contrainte (par ex. arbres articulés, systèmes de repliage) ne doivent être soumises à absolument aucune contrainte ou fixées pour empêcher un déploiement accidentel.
- AVERTISSEMENT ! Possibilité de blessure ou de mort par choc électrique !
- Lors de l'installation, respecter les dispositions nationales respectives en matière de mise en place.
- En cas d'inspection ou d'entretien des pièces électriques, le store extérieur doit être débranché de la source d'alimentation de manière sûre. Lors du travail sur le store, s'assurer que l'alimentation électrique pour le store est mise hors service et prendre des mesures de sécurité contre une réactivation involontaire.
- Les enfants ne doivent pas jouer avec les commandes du store. Ranger les télécommandes hors de portée des enfants.
- Utiliser toujours une prise de courant protégée par un disjoncteur différentiel de fuite à la terre (RCD).
- Contrôler régulièrement si le store présente des signes d'usure ou d'endommagement des câbles. Si une détérioration est visible, cesser immédiatement d'utiliser le système et faire appel à un personnel autorisé pour réparer le dommage.
- Les modifications du design ou de la configuration de l'équipement ne peuvent pas être réalisées sans consulter le fabricant ou son représentant agréé.
- L'actionneur d'un interrupteur d'homme mort doit se situer à portée directe de l'organe mené, mais à l'écart des pièces en mouvement. Il doit être installé à une hauteur minimale de 1,3 m.
- Si un système d'urgence opéré manuellement est fourni, il doit être accessible à une hauteur de moins de 1,80 m.
- Un store avec un entraînement électrique ne peut pas être replié sans électricité. Il est alors recommandé, tout particulièrement dans les régions venteuses soumises à de fréquentes coupures de courant, d'exploiter le store avec un système de secours à fonctionnement manuel ou avec une alimentation électrique de secours.
- Faire attention en opérant manuellement le store replié parce qu'il peut tomber rapidement en raison de ressorts faibles ou cassés.

Pour l'utilisation des piles

- La pile doit être retirée de l'appareil avant sa mise au rebut.
- ATTENTION ! Risque d'explosion si les piles ne sont pas remplacées correctement. Impérativement remplacer les piles par d'autres du même type. Veiller à la bonne polarité !
- Ne pas exposer les piles (bloc de piles ou piles insérées) à la chaleur excessive du soleil, du feu, etc. Les protéger des chocs mécaniques. Les maintenir sèches et propres. Conserver hors de la portée des enfants.
- Ne pas ouvrir, désassembler, couper ou court-circuiter les piles.
- Respecter les consignes de sécurité et autres instructions sur la pile et son emballage.
- Enlever les piles qui fuient, retirer les piles et nettoyer soigneusement le compartiment à piles. Éviter tout contact avec la peau et les yeux.
- Ce produit contient une pile bouton/en forme de pièce, qui peut provoquer des brûlures internes graves en 2 heures seulement, et entraîner la mort si elle est avalée.

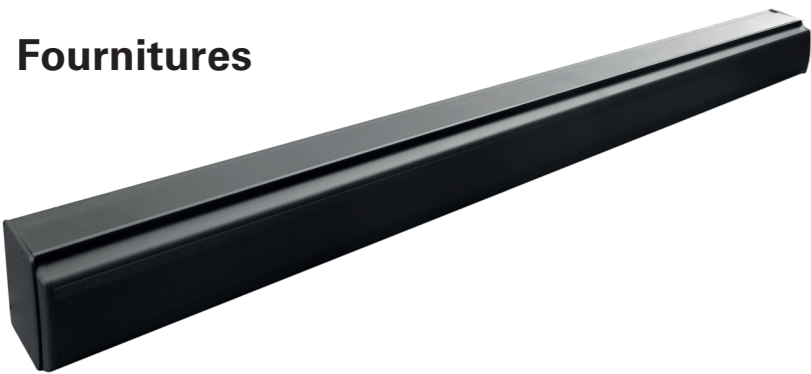
Vue d'ensemble

Composants

- Store**
- 1 Cassette
 - 2 Bras articulé gauche avec LED
 - 3 Tissu
 - 4 Bras articulé droit avec LED
 - 5 Câble d'alimentation
 - 6 Capteur radio
 - 7 Profilé avant avec LED
- Télécommande**
- 8 LED modulables et Marche/Arrêt
 - 9 Replier
 - 10 Pause
 - 11 Déplier



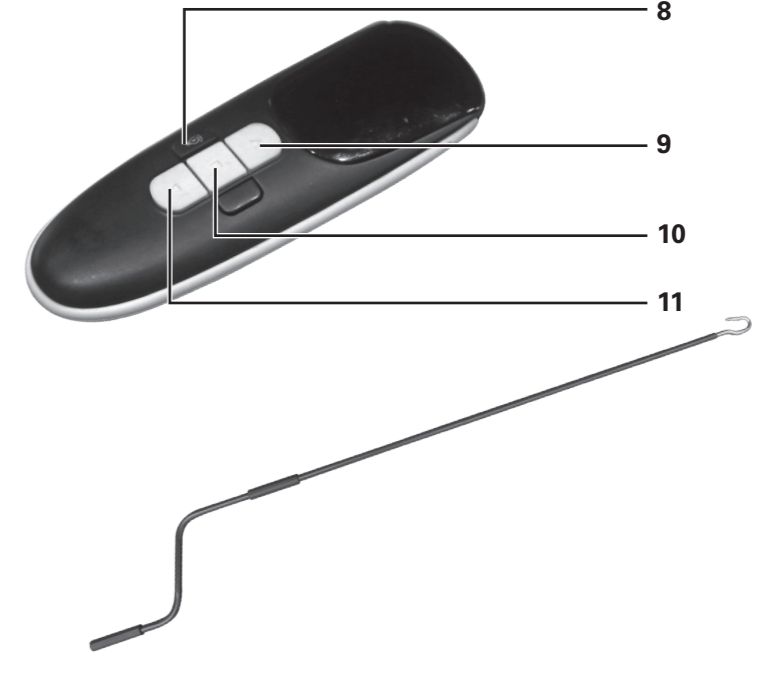
Fournitures



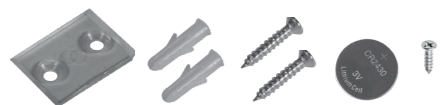
Store banne à cassette 1x



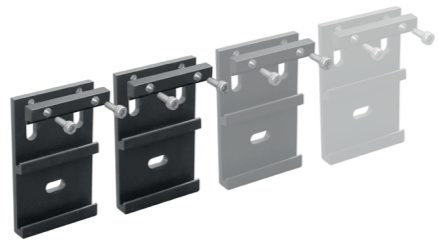
Manuel pour la télécommande 1x



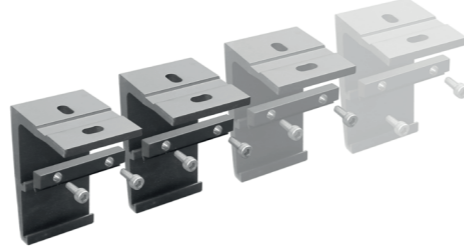
Manivelle 1x



Kit d'accessoires pour la télécommande



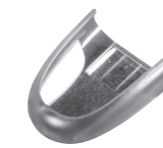
Kit de support mural 3x
(pour 10468366 2x,
pour 10468370 4x)



Kit de support de plafond 3x
(pour 10468366 2x,
pour 10468370 4x)



Œillet de manivelle 1x



Support de télécommande 1x



Télécommande 1x

Installation

Lieu d'installation

AVERTISSEMENT

Consulter un spécialiste en cas de doute sur la capacité de charge sur le site d'installation.

Avant l'installation, contrôler si le mur ou le plafond du site d'installation présentent une capacité de charge suffisante.

Il convient de faire particulièrement attention si l'installation doit être réalisée sur un mur ou un plafond isolé, car les exigences croissantes en matière d'isolation réduisent les forces de traction des boulons d'ancrage et des autres fixations.

S'assurer que le site d'installation est rectiligne et permet le positionnement correct du store en termes de hauteur et d'angle d'inclinaison désiré du store. Les pièces non rétractables du store sont conçues de manière à éviter toute déformation (si l'écran est complètement replié) suivant les charges maximales suivantes :

10468366 : 600 N
10468367 : 700 N
10468368 : 800 N
10468369 : 1 000 N
10468370 : 1 200 N

Classes de résistance au vent

Ce store est conçu pour résister à des vitesses de vent de force de Beaufort 5, qui équivalent à une classe de résistance au vent de 2.

La combinaison de type de mur et de matériau de montage utilisé sur le site d'installation pourrait conduire à une classe de résistance au vent inférieure pour le store.

CLASSE DE RÉSISTANCE AU VENT	FORCE DE BEAUFORT	VITESSE DU VENT	IMPLICATION
0	1-3	Jusqu'à 19 km/h	Feuilles et branchages se déplaçant en permanence
1	4	20-27 km/h	Les petites branches commencent à se déplacer, les papiers qui traînent sont soulevés du sol
2	5	28-37 km/h	Les branches de taille modérée bougent, les arbustes feuillus commencent à se balancer
3	6	38-48 km/h	Les grandes branches bougent, il devient difficile d'utiliser un parapluie

AVERTISSEMENT

Pour éviter les risques pendant l'installation, l'installateur doit maîtriser suffisamment les qualifications suivantes :

- **Les réglementations de santé et de sécurité au travail, les réglementations en matière de prévention des accidents du travail fournies par la caisse d'assurance professionnelle de l'employeur**
- **Manipulation et transport de composants longs et lourds**
- **Manipulation des échelles et échafaudages**
- **Évaluation des structures de base d'un bâtiment**
- **Manipulation des outils et machines**
- **Manipulation et installation des équipements de fixation**
- **Mise en service et fonctionnement des produits**
- **Les opérations et les réparations du système électrique doivent être effectuées par un électricien qualifié**

Si l'installateur ne peut pas couvrir toutes les qualifications, rechercher un installateur spécialiste pour réaliser l'installation.

Un spécialiste d'installation sera en mesure de fournir des informations sur la classe de résistance au vent que le store peut atteindre après l'installation. Le tableau ci-dessous peut être utilisé pour identifier différentes vitesses de vent en observant le mouvement des arbres.

Matériel de montage

Un store totalement déplié doit résister à des charges extrêmes au niveau de ses fixations. En fonction du type de mur sur le site d'installation, la fixation correcte doit être sélectionnée afin d'assurer une fixation sûre.

Le tableau ci-dessous fournit une recommandation de base des fixations pour les différents types de mur, mais un spécialiste devrait être consulté afin de déterminer la bonne fixation. Il sera également en mesure de fournir des informations sur la classe de résistance au vent que le store peut atteindre après l'installation.

TYPE DE MUR	EMPLACEMENT	FIXATION
Béton Béton / C20-C25	Plafond Plafond / isolé Mur Mur / isolé	par ex. kit de maçonnerie TOX Wallix par ex. TOX Thermo Proof Plus par ex. kit de maçonnerie TOX Wallix par ex. TOX Thermo Proof Plus
Brique solide Brique d'argile / MZ Brique silico-calcaire / KS	Mur Mur / isolé	par ex. kit de maçonnerie TOX Wallix par ex. TOX Thermo Proof Plus
Brique perforée Brique d'argile / HLZ Brique silico-calcaire / KSL	Mur Mur / isolé	par ex. kit de maçonnerie TOX Wallix par ex. TOX Thermo Proof Plus
Béton aéré Béton cellulaire / PB2	Mur Mur / isolé	par ex. set TOX Mosorny Wallix par ex. TOX Thermo Proof Plus
Mur creux	Mur / isolé	par ex. TOX Thermo Proof Plus

AVERTISSEMENT

Pour répondre à la classe de résistance au vent mentionnée dans la déclaration de conformité, le store installé doit satisfaire ces exigences :

- **Le store est installé avec le type et le nombre de supports recommandés.**
- **Le store est installé en prenant en compte les forces d'arrachage des fixations fournies.**
- **Les instructions du fabricant de fixation doivent être respectées pendant l'installation.**

La combinaison de type de mur et de matériau de montage utilisé sur le site d'installation pourrait conduire à une classe de résistance au vent inférieure pour le store.

AVERTISSEMENT

Il est obligatoire de respecter les spécifications du fabricant des fixations pour chaque matériel de montage, par ex. tailles des perçages, distances par rapport au bord, couples de serrage, durées de séchage, etc.

Caractéristiques techniques

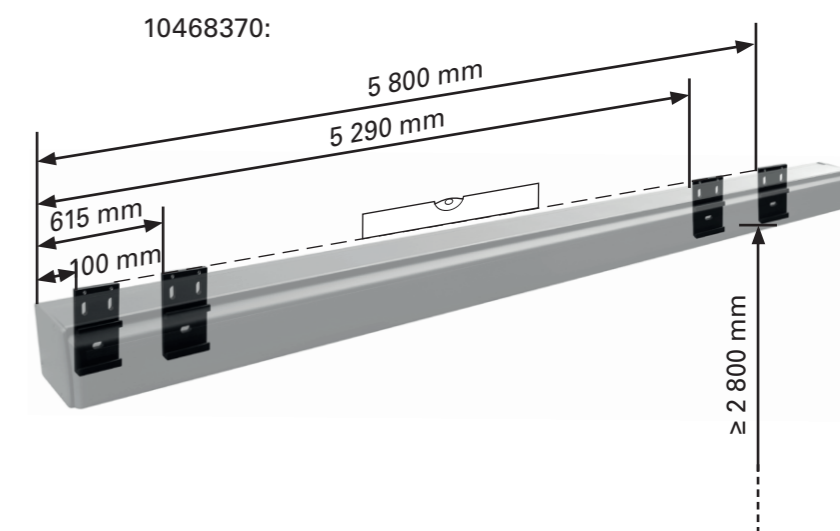
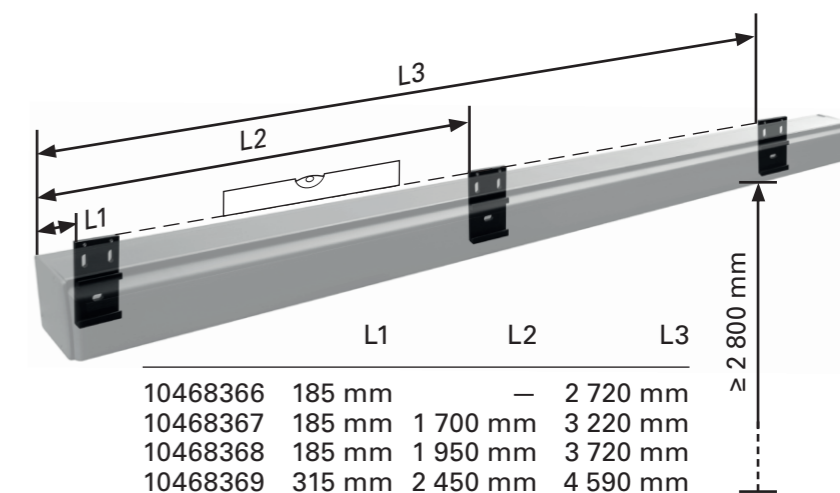
MODÈLE	10468366	10468367	10468368	10468369	10468370
Largeur max.	3 000 mm	3 500 mm	4 000 mm	5 000 mm	6 000 mm
Extension max.	2 000 mm	2 500 mm	3 000 mm	3 000 mm	3 000 mm
Poids du tissu	280 g/m ²	280 g/m ²	280 g/m ²	280 g/m ²	280 g/m ²
Poids total	58,2 kg	67,5 kg	76 kg	92 kg	108 kg
Cycles de fonctionnement max.	3 000	3 000	3 000	3 000	3 000
Alimentation électrique	230 V~ 50 Hz	230 V~ 50 Hz	230 V~ 50 Hz	230 V~ 50 Hz	230 V~ 50 Hz
Consommation électrique	205 W	205 W	205 W	205 W	205 W
Classe de protection	I	I	I	I	I
Indice de protection IP	IPX4	IPX4	IPX4	IPX4	IPX4
Flux lumineux					
Profilé avant	840 lm	1 000 lm	1 150 lm	1 460 lm	1 750 lm
Bras articulés	520 lm (2x)	660 lm (2x)	780 lm (2x)	780 lm (2x)	780 lm (2x)
Température de couleur	3 500 K	3 500 K	3 500 K	3 500 K	3 500 K
Puissance nominale					
Profilé avant	7 W	8 W	9,5 W	12 W	14,5 W
Bras articulés	4,5 W (2x)	5,5 W (2x)	6,5 W (2x)	6,5 W (2x)	6,5 W (2x)
Classe d'efficacité	F	E	E	E	E
Source de lumière	Dispositif de contrôle et source de lumière LED à remplacer par un électricien qualifié				
Télécommande					
Fréquence de lancement	433,92 MHz ± 100 KHz				
Puissance d'émission	10 mW				
Distance de lancement					
à l'intérieur	> 40 m				
à l'extérieur:	> 200 m				
Pile	CR2430				

i www.hornbach.com/productcompliance
Ce produit contient une source de lumière de classe d'efficacité énergétique E ou F.

1 Support de montage 3x (pour 10468366 2x, pour 10468370 4x) (par ex. dans du béton)

Les supports de montage doivent être installés à l'horizontale et respecter les distances indiquées à droite.

Installer les supports de montage à au moins 280 cm au-dessus du sol.

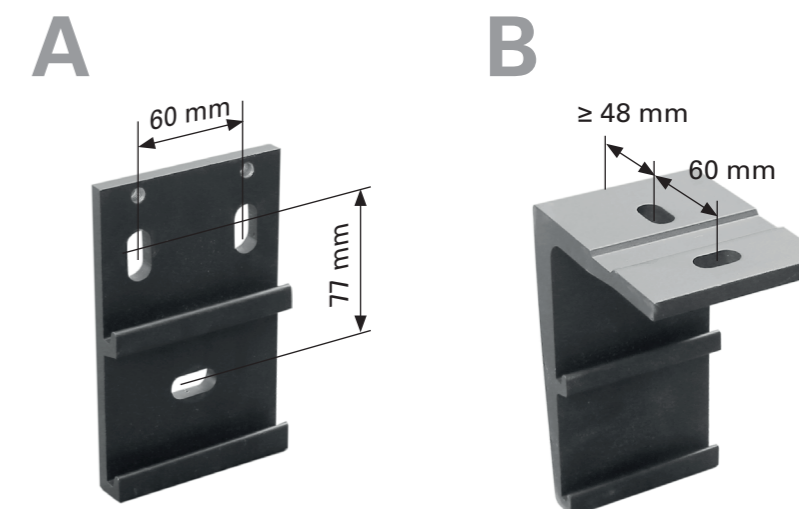


2

Utiliser les supports muraux (fig. A) pour une fixation au mur ou les supports de plafond (fig. B) pour fixer le store au plafond.

Conformément à votre type de mur ou de plafond, percer les trous et installer les fixations appropriées.

Installer les supports de montage sur les fixations.
S'assurer que les supports de montage sont solidement fixés à leur place.





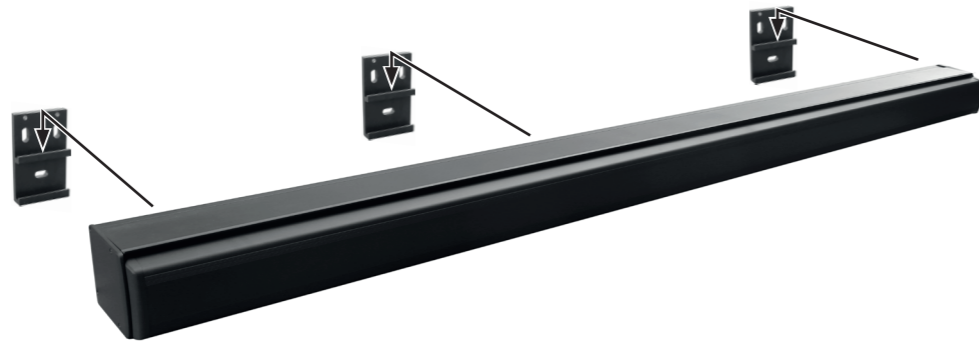
3

Store banné à cassette 1x

Une fois que tous les supports muraux ou de plafond ont été montés dans les règles de l'art, il est possible de fixer le store.

Au moins deux échelles ou escabeaux sont nécessaires pour obtenir la hauteur requise. S'assurer que les échelles/escabeaux sont bien stables sur le sol. Utiliser uniquement des échelles/escabeaux qui sont appropriés pour un tel travail d'assemblage.

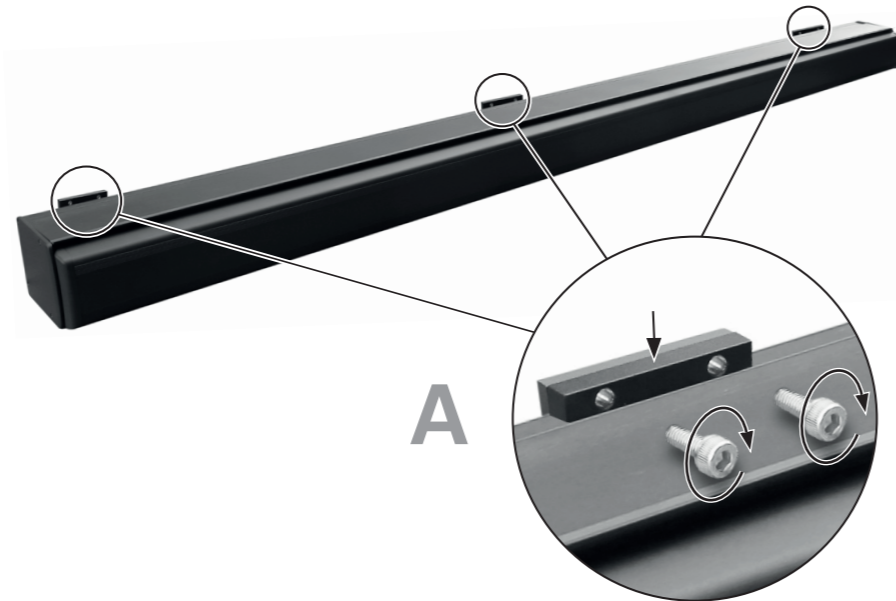
Insérer le store dans les supports comme indiqué.



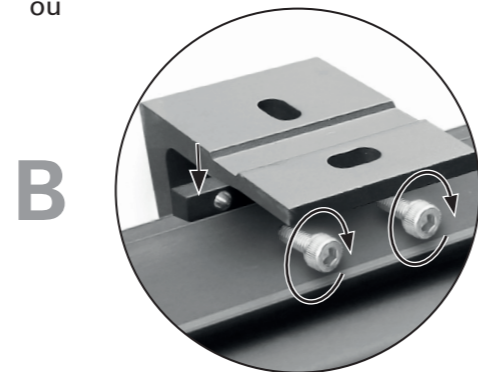
4

Plaquette frein 3x (pour 10468366 2x, pour 10468370 4x) avec des boulons

Fixer le store immédiatement après insertion. Placer les plaquettes freins entre les supports et le store, et fixer les vis à 6 pans creux en utilisant une clé hexagonale de 6 mm. Ne pas trop serrer les vis.



ou



4

Œillet de manivelle 1x

Retirer la bague de verrouillage de l'œillet de manivelle. Insérer l'œillet de manivelle dans l'ouverture du côté gauche du store et le fixer avec la bague de verrouillage.



5

Manivelle 1x

Si le dépliage et le repliage motorisé du store ne sont pas possibles (par ex. coupure de courant), alors l'œillet de manivelle et la manivelle peuvent être utilisés pour le fonctionnement manuel.

Insérer la manivelle dans l'œillet de manivelle à gauche.

Tourner la manivelle soit dans le sens horaire, soit dans le sens antihoraire afin de déplier ou de replier le store.

Maintenir la manivelle en position verticale pendant l'utilisation pour éviter d'endommager l'œillet de manivelle.



6

Confier le raccordement électrique du store à un électricien qualifié. **Les opérations et les réparations du système électrique doivent être effectuées par un électricien qualifié.**

Le produit doit être raccordé à la terre.

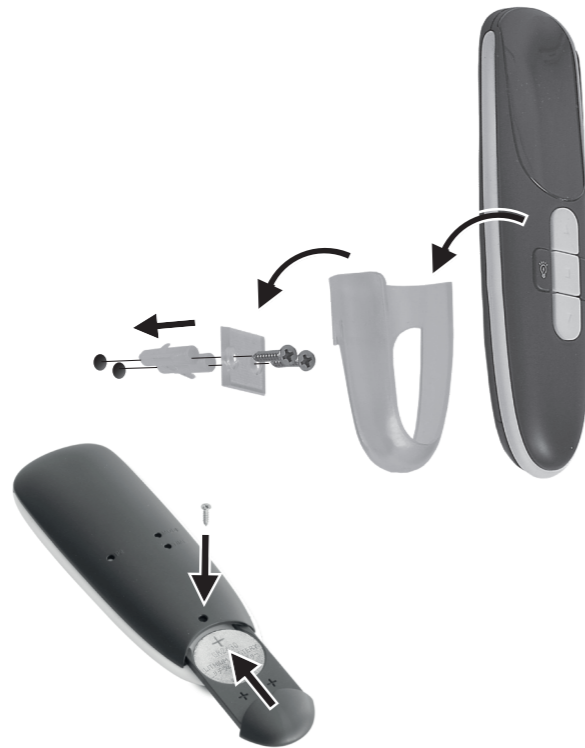
Brun : L
Jaune/Vert : ⊕
Bleu : N



7

Support de télécommande 1x

Percer deux trous et fixer le maintien en plastique du support de télécommande à l'aide des chevilles et des vis. Glisser le support sur le maintien en plastique et insérer la télécommande.



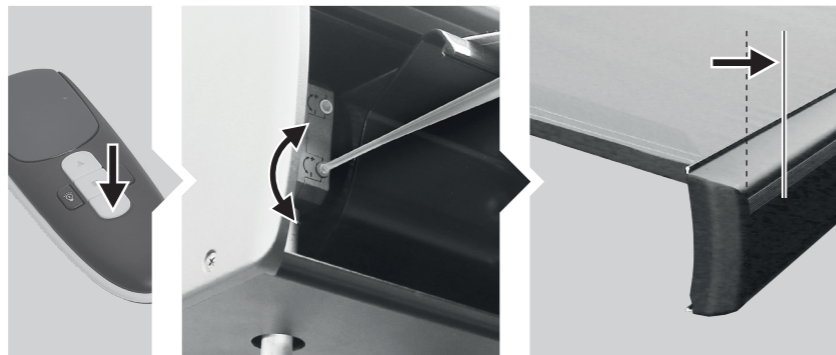
Mise en place de la pile dans la télécommande

Le compartiment à piles se trouve à l'arrière de la télécommande. Ouvrir le compartiment en le faisant glisser. Mettre la pile CR2430 de 3 V fournie avec le pôle + vers le haut dans le compartiment à piles et le refermer. Visser le compartiment à piles.

8

Réglage de la butée de déploiement

Appuyer sur le bouton ▽ pour déployer le store jusqu'à la butée définie.



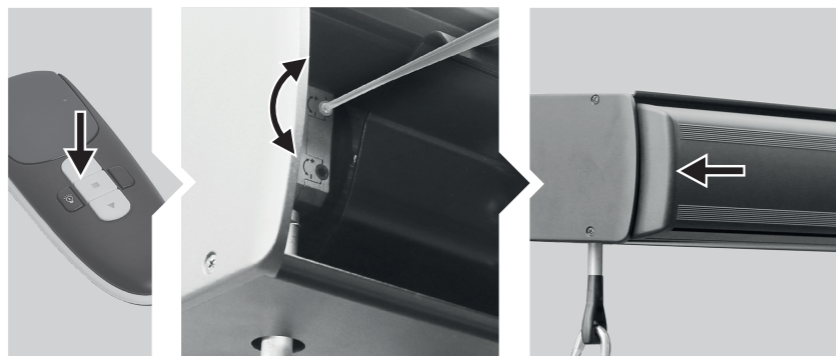
Déployer davantage le store en insérant la broche de réglage dans la vis sans fin rouge et en tournant dans le sens « + ». Arrêter de tourner lorsque le store a atteint le déploiement souhaité.

Diminuer le déploiement du store en appuyant sur le bouton □ et en tournant la vis sans fin rouge dans le sens « - ». Replier complètement le store et le déployer à nouveau jusqu'à la nouvelle butée.

Répéter jusqu'à ce que le store atteigne le déploiement requis.

Réglage de la butée d'enroulement

Appuyer sur le bouton △ pour replier le store. Si le store ne se replie pas complètement, le déplier pour insérer la broche de réglage dans la vis sans fin blanche. Tourner dans le sens « + ». Essayer de replier. Répéter jusqu'à ce que le store se ferme correctement.



Si le moteur fonctionne encore une fois le store complètement replié, tourner la vis sans fin blanche dans le sens « - ». S'assurer que le bruit du moteur s'arrête immédiatement une fois le store complètement fermé.

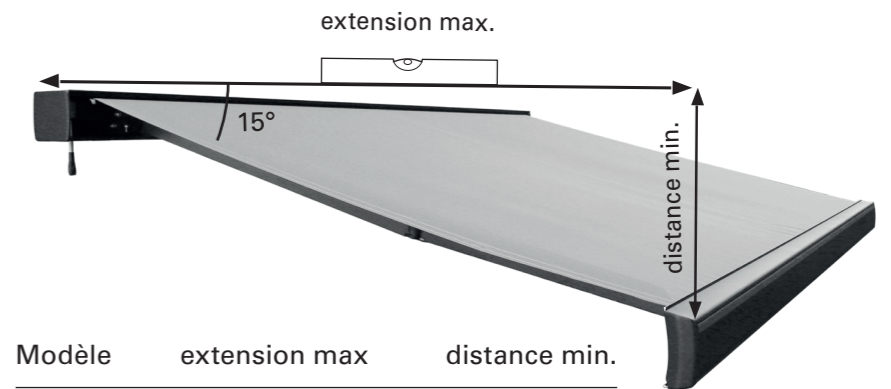
Réglage de l'angle d'inclinaison

Vous pouvez régler l'angle entre 15° et 40°. Nous ne recommandons pas un angle d'inclinaison de moins de 15°.

1

Le store peut résister à de faibles chutes de pluie si l'angle d'inclinaison est d'au minimum 15°. Nous ne recommandons pas un angle d'inclinaison de moins de 15°.

Pour régler un angle d'inclinaison de 15° ou davantage, déplier complètement le store. Puis, la distance entre le niveau et le profilé avant 2 doit au moins respecter le tableau indiqué à droite. Le store peut alors résister à de faibles chutes de pluie.



Modèle	extension max	distance min.
10468366	1932 mm	518 mm
10468367	2415 mm	647 mm
10468368	2898 mm	776 mm
10468369	2898 mm	776 mm
10468370	2898 mm	776 mm

2

Desserrer l'écrou de blocage latéral du haut avec une clé hexagonale 17 en le tournant dans le sens antihoraire.

Faire attention à ne pas retirer les rondelles et les écrous.

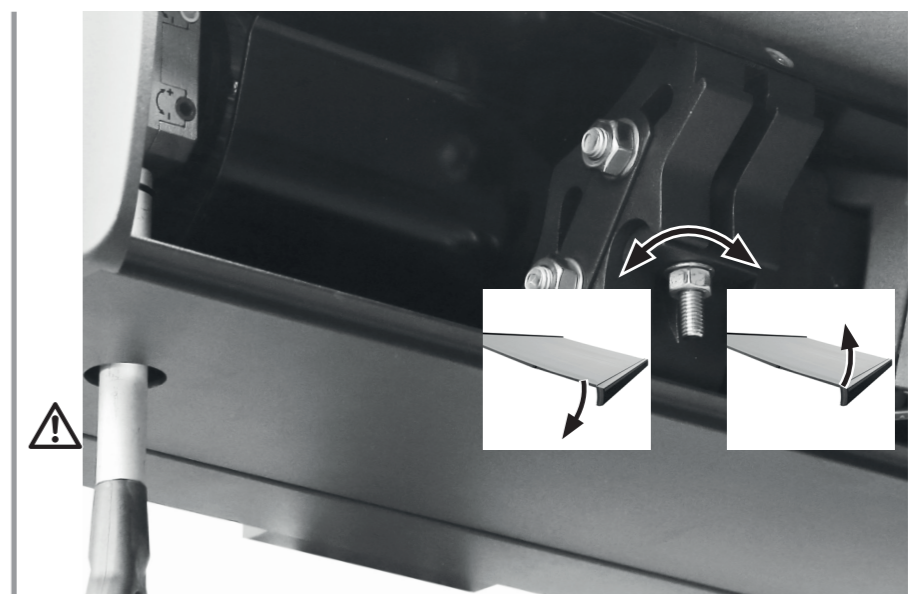


3

Utiliser une clé hexagonale 13 pour ajuster l'écrou de réglage et supporter le store pendant le réglage.

Serrer l'écrou de réglage pour ajuster le store et le maintenir bien droit, ou le desserrer pour régler l'inclinaison du store.

Faire attention à ne pas retirer les rondelles et les écrous.



4

Une fois l'angle d'inclinaison souhaité défini à l'aide de l'écrou de réglage, serrer l'écrou de blocage latéral du haut avec une clé hexagonale 17.

Répéter la même procédure sur l'autre bras du store.

S'assurer de régler l'angle d'inclinaison uniformément des deux côtés de sorte que le profilé avant (7) reste horizontal.



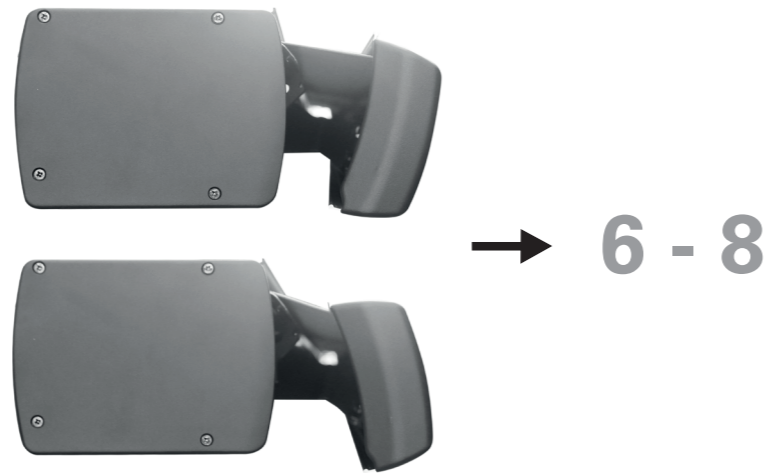
7

Tourner le profilé avant dans vers position verticale maximale.



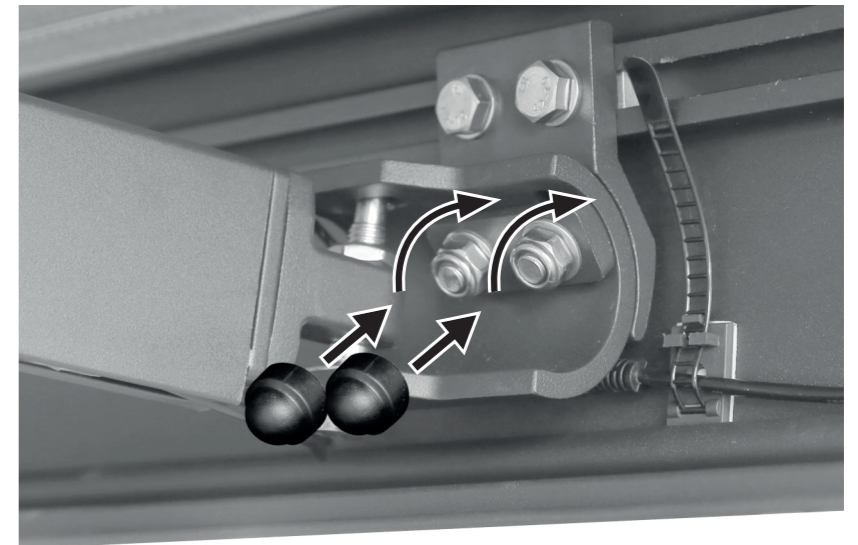
5

Passer aux étapes 6 à 8 uniquement si l'angle du profilé avant (7) s'écarte de l'axe vertical :



8

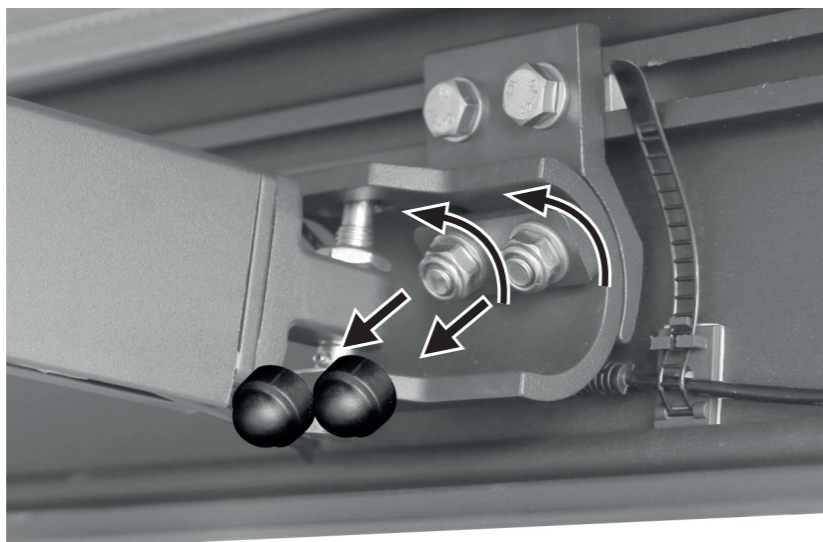
Bloquer la position du profilé avant en fixant les écrous de blocage dans le sens horaire. Les protéger en mettant leurs capuchons de protection en place.



6

Retirer les capuchons de protection des écrous de blocage sur la face interne du profilé avant (7).

Desserrer légèrement les écrous de blocage à l'aide d'une clé hexagonale 13, mais ne pas les enlever.



Fonctionnement

1

Déploiement et enroulement du store avec le moteur

Appuyer sur les boutons de la télécommande :

Bouton ▽ : déplier le store

Bouton △ : replier le store

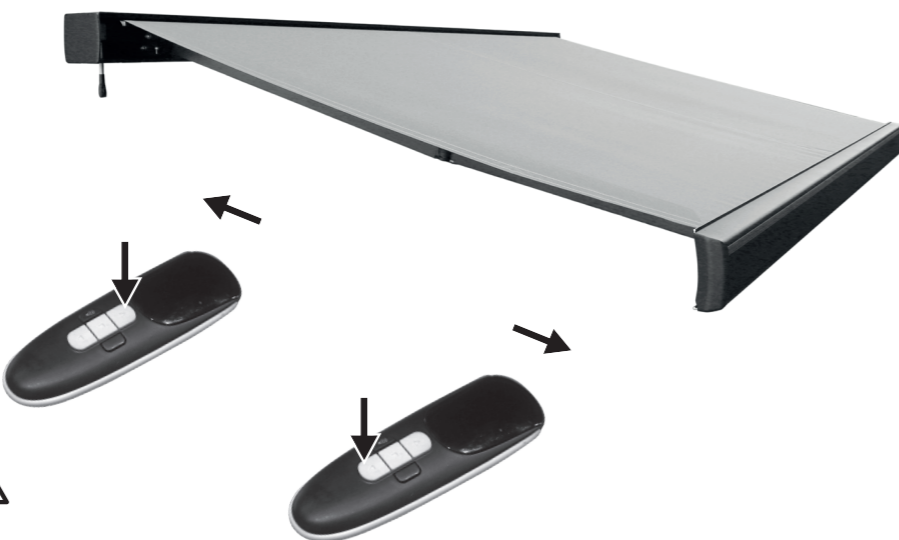
Bouton □ : arrêter le mouvement du store.

Toujours observer le store lors de son déploiement ou de son enroulement.

Attention ! Ne pas placer d'objets sur le store.

Ne pas toucher les pièces en mouvement du store au moment de le déplier et de le replier.

Ne pas rapprocher manuellement les bras articulés en forçant, cela endommagerait le mécanisme.

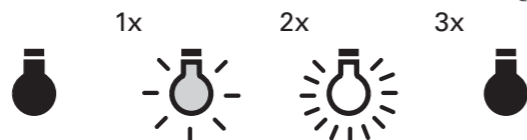


2

Réglage des LED modulables :

Appuyer une fois sur le bouton 8 de la télécommande pour allumer les barrettes LED avec peu de luminosité.

Appuyer à nouveau sur le bouton 8 pour obtenir une luminosité totale. Appuyer une troisième fois sur le bouton 8 pour éteindre les barrettes LED.



Nettoyage et entretien



AVERTISSEMENT



Avant d'effectuer un contrôle ou d'effectuer une maintenance sur la marquise, s'assurer que l'alimentation électrique pour la marquise est mise hors service et prendre des mesures de sécurité contre une réactivation involontaire.

Contrôle

Vérifier régulièrement que tous les supports de fixation et les boulons sont fermement installés. Vérifiez régulièrement que le système électrique fonctionne normalement. Ne pas déployer la marquise en cas de problème ou de dommage constaté, et prendre contact avec votre magasin HORNBAACH.

Tissu

Le tissu de la marquise est un produit de haute qualité fabriqué essentiellement en fibres acryliques ou polyester (conformément aux propriétés déclarées). Respecter certaines exigences maintiendra sa qualité pour des années. L'environnement local a un fort impact sur la fréquence de nettoyage. Les environnements secs requièrent moins de nettoyage que les environnements humides. Le tissu peut être nettoyé de la manière requise, mais un nettoyage général doit être réalisé tous les deux ou trois ans dans des conditions climatiques chaudes et sèches :

1. **Sortir complètement la marquise.**
2. **Éliminer les salissures et les débris qui n'adhèrent pas à la brosse.**
3. **Humidifier le tissu avec un tuyau de jardin.**
4. **Mélanger de l'eau tiède avec du savon doux.**
5. **Nettoyer le tissu avec une brosse douce des deux côtés.**
6. **Laisser l'eau savonneuse l'imprégner pendant dix minutes.**
7. **Rincer abondamment le tissu avec un tuyau de jardin.**
8. **Laisser le tissu sécher à l'air, ne pas appliquer de chaleur.**
9. **Rétracter la marquise.**

INFORMATIONS RELATIVES AU TISSU

En raison des exigences fonctionnelles et des méthodes de production, le tissu de la marquise est doté de caractéristiques spécifiques qui n'affectent pas la qualité du tissu ni réduisent son appropriation pour l'utilisation.

- Les froissements se produisent pendant la confection et le pliage du tissu. Les zones froissées peuvent paraître plus sombres, spécialement sur des couleurs claires.
- Des effets de craie, perceptibles comme des bandes lumineuses, peuvent se produire pendant la production.
- Des ondulations dans le cordon de couture et le bord peuvent être formées par des couches multiples de tissu lorsqu'il est enroulé sur le tube d'enroulement.
- La résistance à une pluie courte et légère est assurée pour des tissus hydrophobes imprégnés si l'angle d'inclinaison de la marquise est de 14° ou davantage. En cas de pluie plus forte ou prolongée, le store doit être replié pour éviter les dommages. Les marquises rétractées humides doivent être dépliées dès que possible pour sécher complètement.

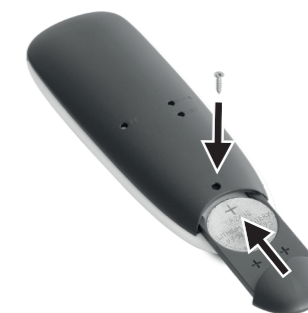
Cadre

Le cadre est fabriqué en acier revêtu par poudre et / ou en composants d'aluminium. Le reste du matériel est fabriqué en matériaux résistant à la corrosion. La poussière et les salissures s'accumuleront sur le cadre dans la durée, imposant un nettoyage périodique. Utiliser un mélange d'eau / détergent et un chiffon propre et doux pour nettoyer les composants du cadre. Dans la majorité des situations, il ne devrait pas être nécessaire de lubrifier les composants en mouvement de la marquise. Quoiqu'il en soit, si un grincement se produit, il est recommandé d'utiliser une bombe de lubrifiant à la silicone. Lier une paille à la buse de pulvérisation sur la bombe de silicone et lubrifier le pivot entre l'extrémité du tube de roulement et les supports finaux des deux côtés. Veiller à ne pas souiller le tissu de la marquise.

Important : ne pas utiliser de lubrifiant en bombe sur base de pétrole.

Remplacer la pile

Pour remplacer les piles, retirez la vis du cache du compartiment de piles. Ouvrez le cache coulissant du compartiment de piles. Placez la pile 3 V CR2450 avec le pôle positif (+) vers le haut dans le compartiment à piles et fermez-le à nouveau. Fermez le cache du compartiment de piles avec la vis.



Dépannage

PROBLÈME	CAUSE	SOLUTION
Le tissu s'affaisse et n'est pas tendu	Le tissu se détend s'il est exposé à la pluie	Sécher le tissu dès que possible car le tissu ne doit pas être enroulé humide
	Les bras ne doivent pas être totalement dépliés	Le tissu est trop tendu lorsque les bras sont dépliés complètement
	Les bras sont totalement dépliés mais le tissu en excès n'est pas déroulé du tube de roulement	Tourner la manivelle dans l'autre sens pour replier le tore jusqu'à ce que le tissu soit tendu
Un son de claquement ou un bruit de craquement est émis pendant le fonctionnement	Les supports du store n'ont pas été serrés complètement	S'assurer que les supports du store sont serrés et sont bien tenus
Le store grince pendant son opération	Le store requiert une lubrification	Tenter d'identifier la zone de grincement et la lubrifier de la manière décrite dans « Nettoyage et entretien - Cadre »
La télécommande ne fonctionne pas.	La pile n'est pas placée correctement.	Retirer la pile et l'insérer correctement
	La pile est vide/présente un dysfonctionnement.	Retirer la pile et la remplacer par une nouvelle pile tout en respectant la polarité de la pile et de la télécommande
Le store/la cassette ne ferme pas complètement	L'utilisation normale du store (déploiement et enroulement) avec une extensibilité normale/autorisée du tissu peut rendre le tissu plus long	Ajuster l'enroulement du store comme indiqué à la section 8 « Réglage de la butée d'enroulement »
	Barre frontale non verticale	Ajuster la barre frontale

Élimination

Ne pas éliminer cette marquise avec les déchets ménagers municipaux non triés. Le retourner au point de collecte désigné pour le recyclage. Cela permet de contribuer à la protection des ressources et de l'environnement. Contacter les autorités locales pour plus d'informations.



Le symbole « Poubelle barrée » impose une élimination séparée des vieux appareils électriques et électroniques (WEEE). Ces appareils peuvent contenir des substances précieuses, mais dangereuses et nocives pour l'environnement. Vous êtes légalement tenu de ne pas jeter ces produits dans les ordures ménagères non triées, mais de les remettre à un point de collecte pour le recyclage des appareils électriques et électroniques. Cela contribue à la protection des ressources et de l'environnement.

HORNBACH s'engage en Allemagne à :

- lors de l'achat d'un nouvel appareil électrique ou électronique, HORNBACH s'engage à reprendre gratuitement un appareil usagé du même type dans un de ces magasins.
- de reprendre gratuitement dans votre magasin HORNBACH jusqu'à 3 appareils électriques ou électroniques usagés du même type (jusqu'à 25 cm de côté), même si vous n'en achetez pas un nouveau.

- collecter gratuitement un appareil électrique ou électronique usagé du même type ou de vous permettre de le rapporter près de chez vous en cas de livraison d'un nouvel appareil électrique ou électronique à un ménage privé.

Assurez-vous que toutes les piles ont été retirées de l'appareil avant de le mettre au rebut. Vous trouverez des indications à ce sujet dans le manuel d'utilisation (voir chapitre « Nettoyage et entretien »).

Pour de plus amples informations, rendez-vous sur www.hornbach.com ou contactez les autorités locales.

Éliminer les piles et accus usagés comme il se doit. Les magasins qui vendent des piles et les points de collecte municipaux mettent à disposition des conteneurs pour les piles usagées. Vous trouverez des informations précises sur le type et le système chimique des piles dans les caractéristiques techniques et les inscriptions correspondantes sur les piles elles-mêmes.

Ne laissez en aucun cas les enfants jouer avec des sacs en plastique et matériels d'emballage, puisque cela les expose à un risque de blessure ou d'étouffement. Rangez ces matières en lieu sûr ou éliminez-les dans le respect de l'environnement.

Déclaration de performances

DOP 104683661-CPR (Version 20221102)

- Code d'identification unique de type de produit :
 - Store bannette à cassette Catania 3 x 2 avec moteur et éclairage LED (10468366)
 - Store bannette à cassette Catania 3,5 x 2,5 avec moteur et éclairage LED (10468367)
 - Store bannette à cassette Catania 4 x 3 avec moteur et éclairage LED (10468368)
 - Store bannette à cassette Catania 5 x 3 avec moteur et éclairage LED (10468369)
 - Store bannette à cassette Catania 6 x 3 avec moteur et éclairage LED (10468370)
- Type, lot, numéro de série ou autre étiquette pour l'identification du produit auquel il est fait référence dans l'article 11 / paragraphe 4 :

10468366, 10468367, 10468368, 10468369, 10468370
- La ou les utilisations conformes du produit définies par le fabricant conformément à la spécification technique harmonisée qui s'applique :

Application à l'extérieur des bâtiments et autres structures
- Nom, nom ou marque déposée et adresse de contact du fabricant conformément à l'article 11 / paragraphe 5 :

HORNBACH Baumarkt AG
Hornbachstraße 11
76879 Bornheim/Allemagne
www.hornbach.com

- Lorsque cela est approprié, le nom et l'adresse de contact du représentant autorisé, responsable pour les tâches indiquées à l'article 12 / paragraphe 2 :

Non significatif

6. Système ou systèmes pour l'évaluation et la vérification de la fiabilité des performances du produit conformément à l'annexe V de la directive sur les produits de construction :

Système 4

7. Non significatif (il n'y a aucun corps notifié pour le système 4).
8. Non significatif.
9. Performances déclarées

Caractéristiques principales	Performances	Spécification technique harmonisée
Résistance au charges éoliennes	Classe 2	EN 13561:2004 +A1:2008

10. Les performances du produit ci-dessus correspondent aux performances déclarées comme défini au n° 9. Le fabricant ci-dessus est seul responsable de la préparation de la déclaration de service conformément au règlement (UE) N° 305/2011.

Signé pour le fabricant et au nom du fabricant par :

ppa. Andreas Back

Andreas Back
 Direction Management de la qualité, environnement & CSR
 Responsable du recueil des documents techniques

Bornheim, 02.11.2022

HORNBACH Baumarkt AG
 Hornbachstraße 11
 76879 Bornheim / Allemagne

Déclaration de conformité

Le soussigné, HORNBACH Baumarkt AG, déclare que l'équipement radioélectrique du type «Télécommande» est conforme à la directive 2014/53/UE.

Le texte complet de la déclaration UE de conformité est disponible à l'adresse internet suivante : www.hornbach.com/productcompliance

Le produit contient la substance suivante de la liste actuelle des candidats, conformément à l'article 59, alinéa 1, du règlement (CE) n° 1907/2006 (REACH), à une concentration supérieure à 0,1 % en masse : plomb (n° CAS : 7439-92-1)

Grazie!

Siamo convinti che questa tenda da sole a cassonetto si rivelerà superiore alle sue aspettative e le auguriamo di sentirsi soddisfatto durante il suo utilizzo. Le istruzioni operative devono essere lette prima dell'utilizzo del prodotto. Conservarle per riferimenti futuri e osservare le istruzioni di sicurezza.

Fornitura

- 1 x Tenda da sole a cassonetto motorizzata
- 3 x kit braccio a muro
(2 x per 10468366, 4x per 10468370)
- 3 x kit braccio a soffitto
(2 x per 10468366, 4x per 10468370)
- 1 x manovella
- 1 x occhio manovella
- 1 x Telecomando con supporto
- 1 x Manuale d'uso per il telecomando
- 1 x Kit accessori per il telecomando

Destinazione d'uso

Questa tenda da sole a cassonetto è indicata per l'uso esterno su edifici ed è destinata principalmente alla protezione dalla luce solare diretta, dall'abbagliamento e dal calore, oltre che come tenda oscurante.

In caso di vento forte (più intenso della classe di resistenza al vento della tenda da sole installata) o in caso di pioggia battente (pericolo di formazione di sacche d'acqua), riavvolgere immediatamente la tenda da sole. L'utilizzo della tenda da sole in condizioni invernali (ad esempio in caso di neve, gelo, ghiaccio) può causare pericoli considerevoli e deve essere evitato.

La tenda da sole non è destinata all'uso commerciale. Qualsiasi altro impiego o modifica della tenda da sole è considerato come un utilizzo improprio e potrebbe causare pericoli considerevoli.

Indice dei contenuti

Fornitura	38
Destinazione d'uso	38
Assistenza	38
Simboli	38
Accessori necessari	38
Informazioni importanti sulla sicurezza	39
Panoramica	40
Componenti	40
Fornitura	40
Installazione	42
Area di installazione	42
Classi di resistenza al vento	42
Materiale di montaggio	43
Dati tecnici	44
Regolazione dell'angolo di inclinazione	49
Funzionamento	52
Pulizia e cura	53
Controllo	53
Tessuto	53
Telaio	53
Sostituire la batteria	53
Risoluzione dei problemi	54
Smaltimento	54
Dichiarazione di prestazione	55
Dichiarazione di conformità	55


AVVERTENZA


- Leggere attentamente questo manuale d'installazione e d'uso prima di procedere al montaggio e all'utilizzo della tenda da sole a cassonetto in versione completa
- Attenersi ai requisiti e ai metodi di installazione previsti affinché la tenda da sole a cassonetto in versione completa sia installata correttamente e in totale sicurezza:
 - Tenda da sole a cassonetto completa per uso in ambienti esterni.
 - EN 13561:2004+A1:2008
 - Resistenza al vento classe 2


Assistenza


Per richieste di assistenza o componenti di ricambio, contattare il rivenditore HORNBACK di zona o inviare un'e-mail a: service@hornbach.com


Simboli

 Leggere attentamente questo manuale utente e custodirlo per riferimenti futuri.

 Avviso di infortunio e di lesioni alle persone e di gravi danni alle proprietà.

 10468366: sono necessarie due persone
10468367: sono necessarie tre persone
10468368: sono necessarie tre persone
10468369: sono necessarie quattro persone
10468370: sono necessarie quattro persone

 Un triangolo con un simbolo di un fulmine richiama l'attenzione dell'utente alla "tensione pericolosa" non isolata nel quadro elettrico che può essere abbastanza elevata da costituire un rischio di folgorazione.

 La fonte luminosa può essere sostituita da un elettricista qualificato.

Accessori necessari

I seguenti accessori (non inclusi) sono indispensabili per la corretta installazione della tenda da sole:

- Livella
- Tracciatore
- Metro a nastro
- Gesso o matita
- Chiave a brugola 6 mm
- Set di chiavi inglesi
- Martello di gomma
- 2 scalette
- Trapano a percussione
- Punta di foratura e materiale di montaggio appropriati (fissaggi, non inclusi) per il tipo di parete, soffitto, determinati dal punto di installazione.
- Strumenti e materiale necessari per il collegamento elettrico

INFORMAZIONI IMPORTANTI SULLA SICUREZZA

AVVERTENZA - È ESSENZIALE PER LA SICUREZZA DELLE PERSONE SEGUIRE LE PRESENTI ISTRUZIONI CONSERVARE LE PRESENTI ISTRUZIONI.

- AVVERTENZA! Lavorare in quota comporta il rischio di cadute. Utilizzare sempre adeguate protezioni anticaduta.
- Se la tenda da sole deve essere installata a piani particolarmente elevati in cui è richiesto l'utilizzo di corde, assicurarsi che la tenda da sole:
 - sia rimossa dal proprio imballaggio,
 - che le corde siano idonee a sostenere il carico e assicurate in modo tale da non poter slittare,
 - la tenda da sole deve essere sollevata con un movimento uniforme e mantenuta in posizione orizzontale.La stessa procedura si applica anche alle operazioni di smontaggio.
- Le scale e le impalcature non devono essere posizionate appoggiate o agganciate alla tenda da sole. È necessario disporre di un basamento solido e un terreno pianeggiante sul quale allocarle.
- Utilizzare solo scale e impalcature che dispongano di una capacità di carico sufficientemente elevata.
- Durante il primo utilizzo, assicurarsi che non siano presenti persone o animali in prossimità o sottostanti all'area di estrazione della tenda da sole. Verificare se gli ancoraggi e i bracci di montaggio siano ancora ben serrati dopo la prima estrazione.
- Utilizzare la tenda da sole solo come indicato nell'uso previsto. Modifiche come aggiunte o conversioni non fornite dal produttore, possono essere effettuate solo previo consenso scritto dello stesso.
- Assicurarsi che i bambini e le persone impossibilitate a valutare adeguatamente i pericoli di un uso improprio e scorretto non utilizzino la tenda da sole. Le tende da sole che necessitano di riparazioni, che denotano una notevole usura oppure danni al telaio, non possono essere utilizzate.
- Prima di effettuare qualsiasi operazione, controllare visivamente che la tenda da sole non sia danneggiata. Se il danno è visibile, interrompere immediatamente l'utilizzo della tenda e rivolgersi a personale autorizzato affinché provveda alla riparazione dello stesso.
- Non toccare le parti in movimento durante il funzionamento.
- Sussiste un potenziale pericolo di schiacciamento, compressione e tranciatura tra il profilo anteriore, i bracci articolati, i profili mobili e l'alloggiamento, in particolare quando si aziona la tenda da sole utilizzando i comandi automatici.
- Evitare che indumenti o parti del corpo rimangano impigliati e trascinati dalla tenda da sole.
- Quando si opera nella zona di estrazione della tenda, assicurarsi che non possa essere azionata accidentalmente. A tal fine, rimuovere la manovella e riporla in un luogo sicuro o spegnere l'alimentazione dell'impianto e adottare misure di sicurezza contro la riattivazione involontaria.
- Non è consentito impiegare cavi di tensione o applicare carichi supplementari (ad es. appendere oggetti alla tenda da sole) poiché possono arrecare gravi danni o causare collisioni alla stessa.
- Il fogliame o altri oggetti estranei che si depositano sul telaio della tenda da sole, sulla copertura superiore e nei binari di guida devono essere rimossi immediatamente, poiché possono danneggiarla o provocarne la rottura.
- Se l'angolo di inclinazione della tenda da sole è inferiore a 14°, (25%), la stessa non deve essere estesa in caso di pioggia, per evitare che si formino sacche d'acqua che possono danneggiarla o romperla.
- Ritirare la tenda da sole in caso di pioggia, neve o vento onde evitare di danneggiarla. Se si utilizza un sensore vento in combinazione con un azionamento elettrico, impostarlo in base alla classe di resistenza al vento della propria tenda da sole.

- Non estendere la tenda da sole in caso di nevicata o gelate (pericolo di congelamento del tessuto). La neve e/o il ghiaccio possono rompere la tenda da sole. I comandi automatici devono essere impostati sul funzionamento manuale nelle condizioni elencate in precedenza, ad esempio durante il periodo invernale.
- Utilizzare solo componenti di ricambio approvati dal produttore.
- Al momento dello smontaggio e dello smaltimento della tenda da sole, le parti precomprese (ad es. bracci articolati, sistemi di trazione posteriore) devono essere completamente rilasciate o assicurate al fine di evitare aperture accidentali.
- AVVERTENZA! Possibilità di lesioni o decesso derivanti da folgorazione!
- Durante il montaggio, osservare sempre le normative nazionali d'installazione.
- In caso di ispezione o manutenzione dei componenti elettrici, si deve appropriatamente disconnettere dall'alimentazione elettrica la tenda esterna. Durante gli interventi sulla tenda da sole, assicurarsi che l'alimentazione elettrica sia disinserita e adottare misure di sicurezza che impediscano la riattivazione involontaria.
- I bambini non devono giocare con i comandi della tenda. Conservare i telecomandi fuori dalla portata dei bambini.
- Utilizzare sempre un'alimentazione protetta da un dispositivo a corrente residua (RCD)
- Verificare regolarmente che la tenda da sole non mostri segni di usura o danni ai cavi. Se il danno è visibile, interrompere immediatamente l'utilizzo del prodotto e rivolgersi a personale autorizzato affinché provveda alla riparazione dello stesso.
- Le modifiche alla progettazione o alla configurazione dell'apparecchiatura non possono essere apportate senza consultare il produttore o il suo rappresentante autorizzato.
- Il membro attuatore di un interruttore normalmente aperto deve essere situato a vista diretta della parte azionata, ma lontano dalle parti in movimento. Deve essere installato ad un'altezza minima di 1,3 m.
- Se è previsto un sistema di emergenza azionato manualmente, deve essere accessibile ad un'altezza inferiore a 1,80 m.
- Una tenda da sole ad azionamento elettrico non può essere riavvolta senza alimentazione elettrica. Si raccomanda pertanto, soprattutto in regioni ventose con frequenti interruzioni di corrente, di azionare la tenda da sole tramite un sistema di emergenza azionato manualmente o utilizzando un'alimentazione di emergenza.
- Prestare attenzione quando si aziona manualmente la tenda da sole riavvolta, perché può scendere rapidamente per effetto di molle deboli o rotte.

Relativamente all'utilizzo di batterie

- La batteria deve essere rimossa dall'apparecchio prima di essere rottamata.
- ATTENZIONE! Pericolo di esplosione in caso di sostituzione errata delle batterie. Sostituire solo con batterie dello stesso tipo. Prestare attenzione a rispettare la corretta polarità.
- Non esporre le batterie (pacco batterie o batterie inserite) a un calore eccessivo derivante dalla luce solare, dal fuoco, ecc. Proteggere dagli urti meccanici. Mantenerle asciutte e pulite. Tenere lontano dalla portata dei bambini.
- Non aprire, smontare, incidere o cortocircuitare le batterie.
- Osservare le note di sicurezza e le ulteriori indicazioni sulla batteria e sul suo imballaggio.
- Rimuovere le batterie soggette a perdite e pulire accuratamente il vano batterie. Evitare il contatto oculare e cutaneo.
- Questo prodotto contiene una batteria a bottone/cella che può causare gravi ustioni interne in sole 2 ore e condurre al decesso se ingerita.

Panoramica

Componenti

- Tenda da sole**
 1 Cassettone
 2 Braccio articolato sinistro con LED
 3 Telone
 4 Braccio articolato destro con LED
 5 Cavo d'alimentazione
 6 Sensore radio
 7 Frontale con LED

- Telecomando**
 8 LED regolabili e On/Off
 9 Riavvolgere
 10 Interruzione del movimento
 11 Estrarre



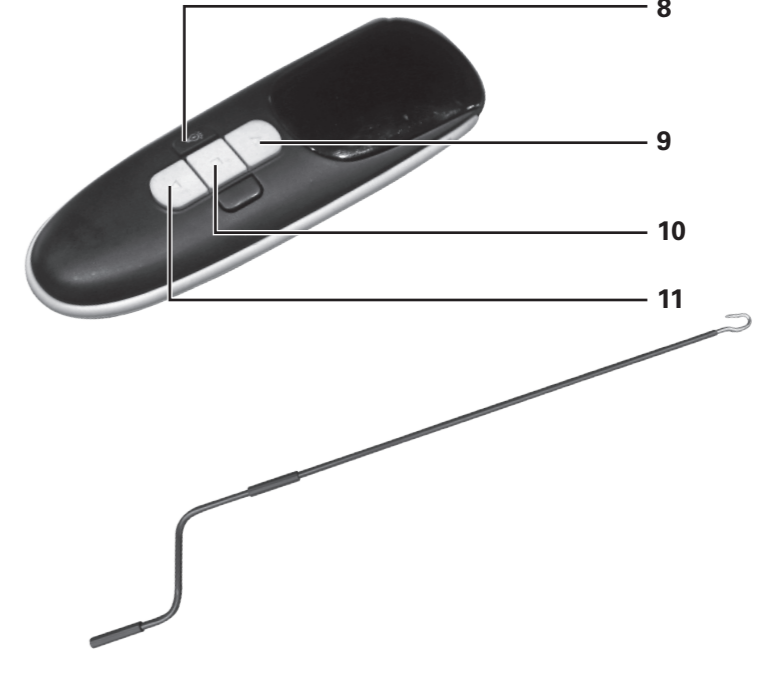
Fornitura



Tenda da sole a cassettono 1 x



Manuale per il telecomando 1 x



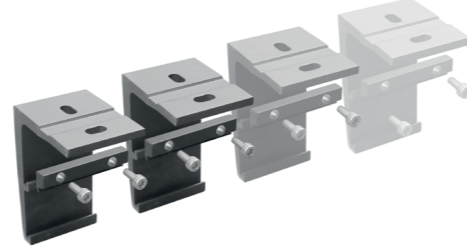
manovella 1 x



Kit accessori per il telecomando



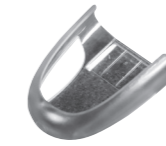
Kit braccio a muro 3 x
 (per 10468366 2 x,
 Per 10468370 4 x)



Kit braccio a soffitto 3 x
 (per 10468366 2 x,
 per 10468370 4 x)



occhiello manovella
 1 x



Supporto telecomando 1 x



Telecomando 1 x

Installazione

Area di installazione

AVVERTENZA

Consultare un tecnico specializzato, qualora sussistano dubbi sulla capacità di carico dell'area di installazione.

Prima di procedere all'installazione, verificare se il muro o il soffitto in cui si intende effettuare l'installazione dispone di una capacità di carico sufficiente. Occorre prestare particolare attenzione se l'installazione deve essere effettuata su un muro o un soffitto coibentato, poiché le crescenti esigenze di isolamento termico riducono le forze di trazione dei bulloni di ancoraggio e degli altri elementi di fissaggio. Assicurarsi che l'area di installazione sia piana e consenta il corretto posizionamento della tenda da sole sia in termini di altezza che di angolo di inclinazione desiderato. I componenti non retrattili della tenda da sole sono progettati in modo tale che i seguenti carichi massimi non comportino una deformazione (se la schermatura è interamente avvolta):

- 10468366: 600 N
- 10468367: 700 N
- 10468368: 800 N
- 10468369: 1000 N
- 10468370: 1200 N

Classi di resistenza al vento

Questa tenda è progettata per resistere alla velocità del vento su scala di Beaufort forza 5, che equivale alla classe di resistenza al vento 2. La combinazione del tipo di muro e del materiale di montaggio utilizzato nell'area di installazione potrebbe determinare una classe di resistenza al vento inferiore per la propria tenda da sole.

AVVERTENZA

Onde evitare rischi durante l'installazione, l'installatore deve avere conoscenze sufficienti nelle seguenti competenze:

- Sicurezza e salute sul lavoro (SSL), sicurezza operativa e regolamenti di prevenzione degli infortuni indicati dall'Associazione per l'assicurazione della Responsabilità Civile del Datore di Lavoro
- Manipolazione e trasporto di componenti lunghi e pesanti
- Manipolazione di scale e impalcature
- Valutazione delle strutture essenziali di un edificio
- Manipolazione di utensili e macchinari
- Manipolazione e installazione di sistemi di fissaggio
- Messa in funzione e operatività dei prodotti
- Gli interventi e le riparazioni elettriche devono essere eseguiti da un elettricista qualificato.

Se l'installatore non può soddisfare tutte le qualifiche, si deve ricorrere a un installatore professionista specializzato per eseguire l'installazione.

Un installatore specializzato sarà in grado di fornire informazioni sulla classe di resistenza al vento che la tenda può sopportare dopo l'installazione. La tabella sottostante può essere utilizzata per identificare diverse velocità del vento osservando il movimento della chioma degli alberi:

CLASSE DI RESISTENZA AL VENTO	FORZA DI BEAUFORT	VELOCITÀ DEL VENTO	IMPLICAZIONE
0	1-3	fino a 19 km/h	Le foglie e i ramoscelli più piccoli sono in costante movimento
1	4	20 - 27 km/h	Si muovono i rami piccoli degli alberi, si sollevano pezzi di carta
2	5	28 - 37 km/h	Si muovono i rami di dimensioni moderate, gli arbusti con foglie iniziano a ondeggiare
3	6	38 - 48 km/h	Si muovono anche i rami grossi, gli ombrelli si usano con difficoltà

Materiale di montaggio

Una tenda da sole completamente estratta deve essere in grado di resistere a carichi estremi in corrispondenza dei suoi ancoraggi. A seconda del tipo di muro presente nell'area di installazione, è necessario individuare una soluzione di ancoraggio appropriata affinché sia garantito un fissaggio affidabile. La tabella sottostante indica una raccomandazione di base relativa agli elementi di fissaggio applicabili a diversi tipi di muri, ma è necessario consultare un tecnico specializzato per determinare quale sia l'elemento di ancoraggio più appropriato. Inoltre, sarà in grado di indicare la classe di resistenza al vento che la tenda da sole può sopportare dopo l'installazione.

TIPO DI MURO	AREA	ANCORAGGIO
Calcestruzzo Calcestruzzo/C20-C25	Soffitto Soffitto/isolato Muro Muro/isolato	ad esempio TOX Masonry Set Wallix ad esempio TOX Thermo Proof Plus ad esempio TOX Masonry Set Wallix ad esempio TOX Thermo Proof Plus
Mattone pieno Mattone d'argilla/MZ Mattone sabbia-calce	Muro Muro/isolato	ad esempio TOX Masonry Set Wallix ad esempio TOX Thermo Proof Plus
Mattone forato Mattone d'argilla/HLZ Mattone sabbia-calce/KSL	Muro Muro/isolato	ad esempio TOX Masonry Set Wallix ad esempio TOX Thermo Proof Plus
Calcestruzzo aereo Calcestruzzo a gas / PB2	Muro Muro/isolato	Ad esempio. TOX Mosorny Set Wallix ad esempio TOX Thermo Proof Plus
Muro a intercapedine	Muro/isolato	ad esempio TOX Thermo Proof Plus

AVVERTENZA

Per ogni materiale di montaggio devono essere rispettate le specifiche del produttore del sistema di ancoraggio, ad esempio le dimensioni dei fori, le distanze dai bordi, le coppie di serraggio, i tempi di asciugatura ecc.

AVVERTENZA

Per soddisfare la classe di resistenza al vento menzionata nella dichiarazione di conformità, la tenda da sole installata deve soddisfare questi requisiti:

- La tenda da sole è installata con il tipo e il numero di bracci di sostegno indicati.
- La tenda da sole è installata tenendo conto delle forze di estrazione di fissaggio stabilite.
- Le istruzioni del produttore del sistema di ancoraggio sono state osservate durante l'installazione.

La combinazione del tipo di muro e del materiale di montaggio utilizzato nell'area di installazione potrebbe determinare una classe di resistenza al vento inferiore per la propria tenda da sole.

Dati tecnici

MODELLO	10468366	10468367	10468368	10468369	10468370
Larghezza max.	3000 mm	3500 mm	4000 mm	5000 mm	6000 mm
Estensione max.	2000 mm	2500 mm	3000 mm	3000 mm	3000 mm
Peso telone	280 g/m ²	280 g/m ²	280 g/m ²	280 g/m ²	280 g/m ²
Peso totale	58,2 kg	67,5 kg	76 kg	92 kg	108 kg
Cicli max. di esercizio	3000	3000	3000	3000	3000
Alimentazione	230 V~ 50 Hz	230 V~ 50 Hz	230 V~ 50 Hz	230 V~ 50 Hz	230 V~ 50 Hz
Potenza elettrica assorbita	205 W	205 W	205 W	205 W	205 W
Classe di protezione	I	I	I	I	I
Grado di protezione IP	IPX4	IPX4	IPX4	IPX4	IPX4
Flusso luminoso					
Pannello frontale	840 lm	1000 lm	1150 lm	1460 lm	1750 lm
Bracci articolati	520 lm (2 x)	660 lm (2 x)	780 lm (2 x)	780 lm (2 x)	780 lm (2 x)
Temperatura colore	3500 K	3500 K	3500 K	3500 K	3500 K
Potenza nominale					
Pannello frontale	7 W	8 W	9,5 W	12 W	14,5 W
Bracci articolati	4,5 W (2 x)	5,5 W (2 x)	6,5 W (2 x)	6,5 W (2 x)	6,5 W (2 x)
Classe di efficienza	F	E	E	E	E
Fonte luminosa	LED - La fonte luminosa e il meccanismo di comando possono essere sostituiti da un elettricista qualificato				
Telecomando					
Frequenza di lancio	433.92 MHz ± 100 KHz				
Potenza di trasmissione	10 mW				
Distanza di lancio					
all'interno	> 40 m				
all'esterno:	> 200 m				
Batteria	CR2430				

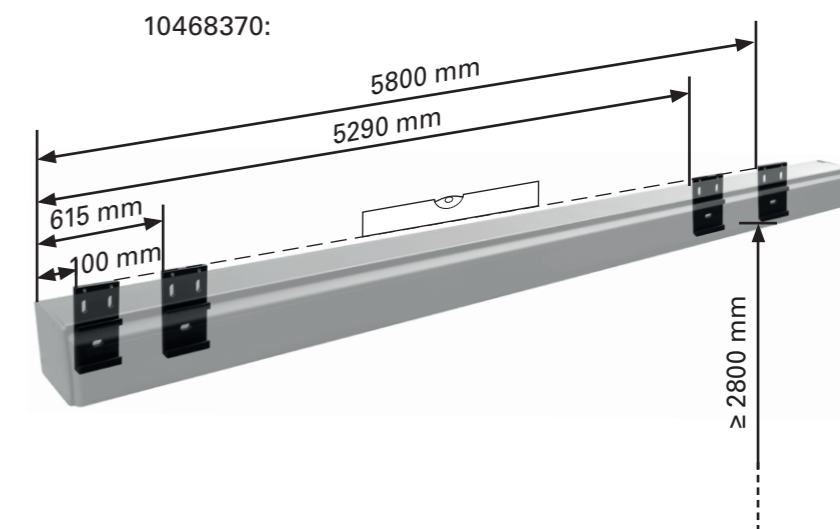
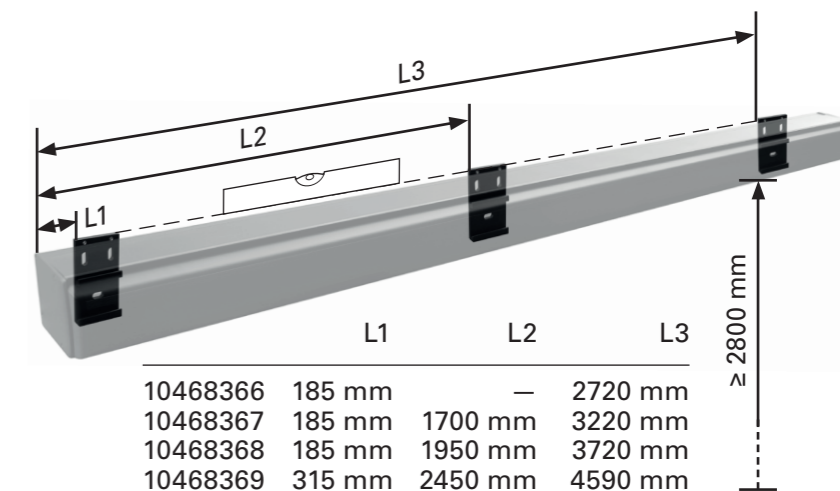
i www.hornbach.com/productcompliance
Questo prodotto è dotato di una fonte luminosa di classe di efficienza energetica E o F.

1

Braccio di montaggio 3 x (per 10468366 2 x, per 10468370 4 x) (ad esempio nel calcestruzzo)

I bracci di montaggio devono essere installati a livello e secondo le distanze indicate a destra.

Installare i bracci di montaggio ad almeno 280 cm dal terreno.

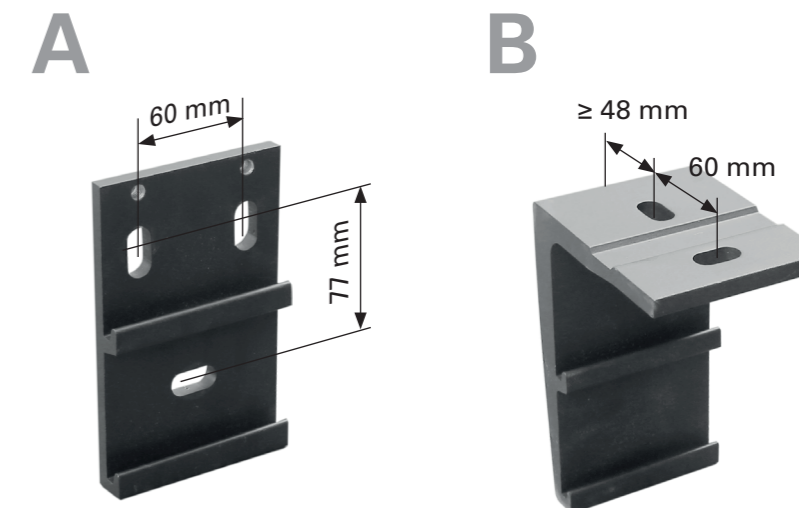


2

Utilizzare i bracci dedicati (fig. A) per il montaggio a muro o i bracci dedicati (fig. B) per il montaggio della tenda al soffitto.

A seconda del tipo di muro o di soffitto, praticare i fori e installare gli ancoraggi appropriati.

Installare i bracci di montaggio nei punti di ancoraggio. **Assicurarsi che i bracci di montaggio siano ben ancorati in posizione.**





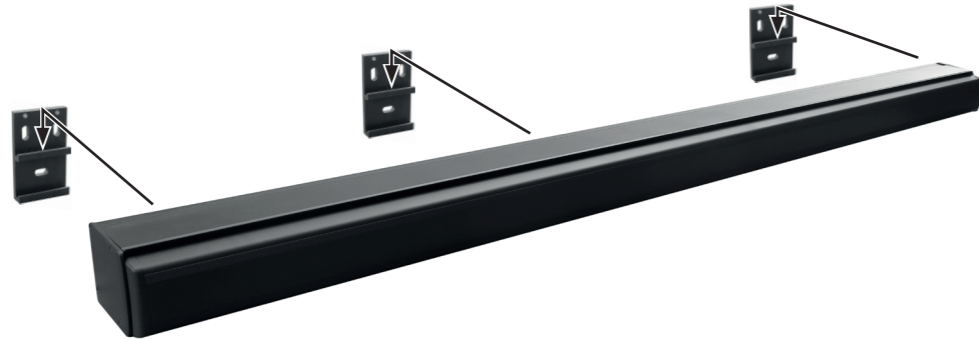
3

Tenda da sole a cassonetto 1 x

Dopo che tutte i bracci a muro o a soffitto sono stati montati correttamente, è possibile installare la tenda da sole. Sono necessarie almeno due scale o pedane per ottenere l'altezza richiesta.

Assicurarsi che le scale/pedane siano appoggiate stabilmente al suolo. Utilizzare solo scale/pedane adeguate a questi lavori di installazione.

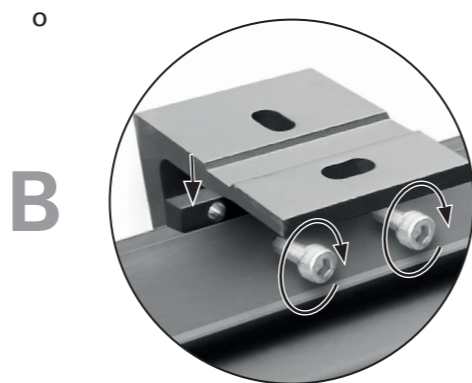
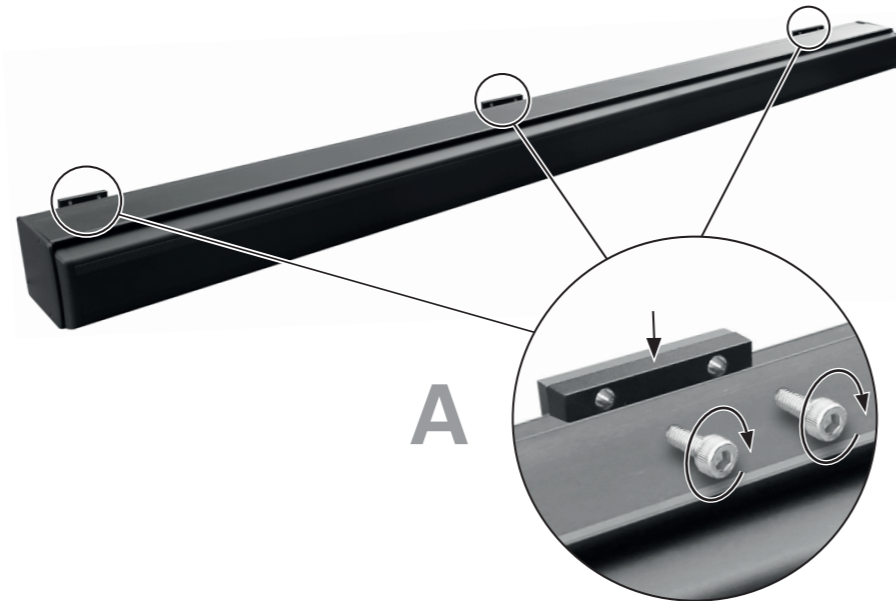
Inserire la tenda da sole nei bracci come illustrato.



4

Piastra di bloccaggio 3 x
(per 10468366 2 x,
per 10468370 4 x)
con bulloni

Fissare la tenda da sole in posizione subito dopo l'inserimento. Posizionare le piastre di bloccaggio tra i bracci e la tenda e fissare le viti ad esagono incassato con una chiave a brugola da 6 mm. Non serrare eccessivamente le viti.



4

occhiello manovella 1 x

Rimuovere la clip di bloccaggio dall'occhiello della manovella. Inserire l'occhiello della manovella nell'apertura sul lato sinistro della tenda e fissarlo con la clip di bloccaggio.



5

Manovella 1 x

Se l'estrazione e il riavvolgimento motorizzato della tenda da sole non è possibile (per esempio in caso di blackout), allora l'occhiello a manovella e la manovella possono essere utilizzati per il funzionamento manuale.

Inserire la manovella nell'occhiello della stessa a sinistra.

Ruotare la manovella in senso orario o antiorario per estrarre o riavvolgere la tenda da sole.

Conservare la manovella in posizione verticale durante l'uso per evitare che l'occhiello della manovella si danneggi.



6

Affidarsi a un elettricista qualificato per collegare la tenda da sole alla corrente elettrica. **Gli interventi e le riparazioni elettriche devono sempre essere eseguiti da un elettricista qualificato.**

Il prodotto deve essere provvisto di messa a terra.
Marrone: L
Giallo/Verde: ⊕
Blu: N



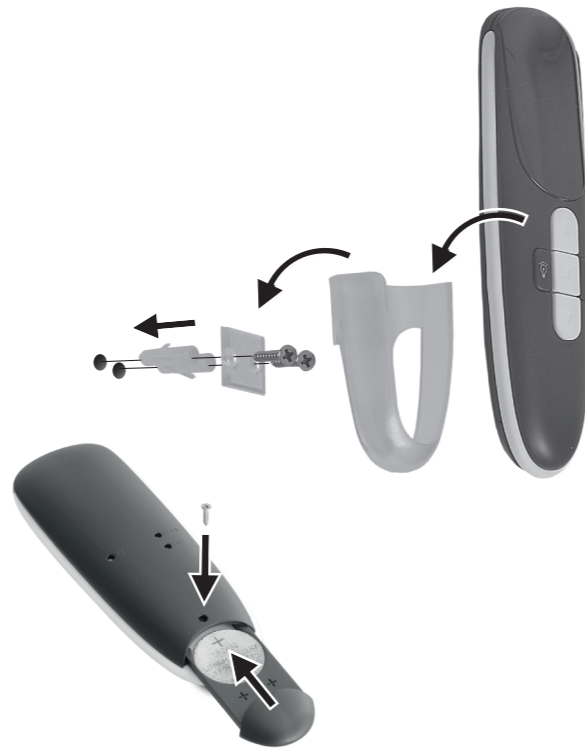
7

Supporto telecomando 1 x

Praticare due fori e fissare il supporto di plastica del porta telecomando con i tasselli e le viti. Far scorrere il porta telecomando sul supporto di plastica e inserire il telecomando.

Inserire la batteria del telecomando

Il vano batterie è posizionato sul retro del telecomando. Aprire il vano a scorrimento. Posizionare la batteria CR2430 da 3 V in dotazione con il + (polo positivo) rivolto verso l'alto nel vano batteria e richiuderlo. Bloccare il vano batterie con la vite.

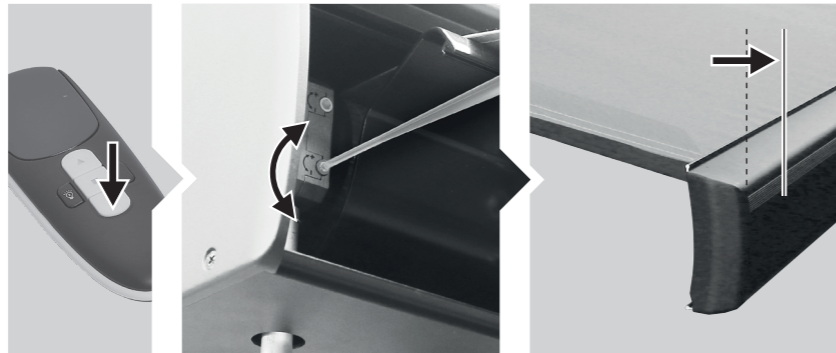


8

Impostare il limite di estensione

Premere il pulsante ▽ per estendere la tenda da sole fino al limite impostato.

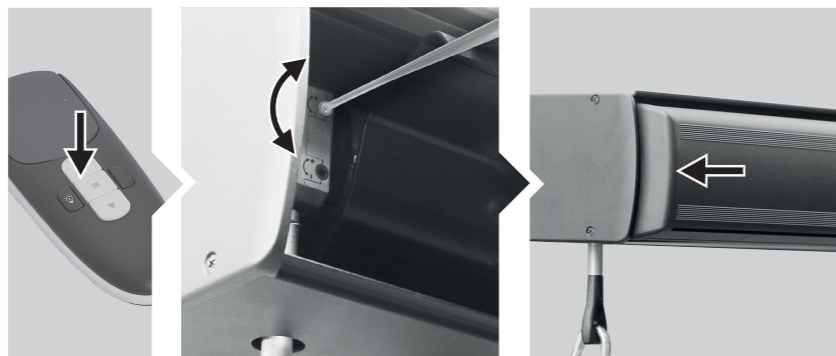
Per aumentare l'espansione della tenda da sole, inserire il perno di regolazione nella vite senza fine e ruotare in direzione "+". Interrompere la rotazione quando la tenda ha raggiunto l'estensione richiesta.



Per diminuire l'espansione della tenda, premere il pulsante □ ruotare la vite senza fine in direzione "-". Riavvolgere completamente la tenda ed espanderla nuovamente fino al nuovo limite. Ripetere l'operazione fino a quando la tenda da sole raggiunge l'estensione richiesta.

Impostare il limite di riavvolgimento

Premere il pulsante △ per riavvolgere la tenda da sole. Se la tenda non si riavvolge completamente, estenderla per inserire il perno di regolazione nella vite senza fine bianca. Ruotare nella direzione "+". Test di riavvolgimento. Ripetere l'operazione finché la tenda non si chiude soddisfacentemente.



Se il motore continua a funzionare dopo che la tenda è completamente riavvolta, ruotare la vite senza fine bianca in direzione "-". Assicurarsi che il motore smetta di funzionare subito dopo la chiusura completa della tenda da sole.

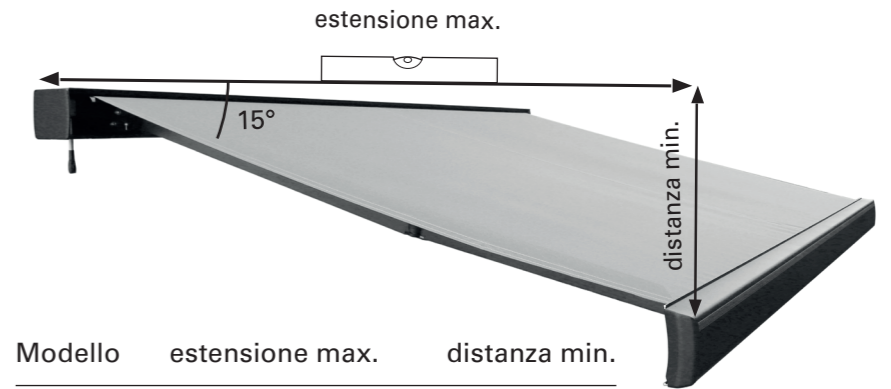
Regolazione dell'angolo di inclinazione

È possibile impostare l'angolo di inclinazione compreso tra i 15° e i 40°. Si sconsiglia un angolo di inclinazione inferiore a 15°.

1

La tenda da sole può affrontare piogge leggere se l'angolo di inclinazione è di 15° o più. Si sconsiglia un angolo di inclinazione inferiore a 15°.

Per impostare un angolo di inclinazione di 15° o più, estrarre la tenda alla massima estensione. Allora la distanza tra il livello e il pannello frontale 2 deve rispettare come minimo la tabella di destra. Così la tenda da sole può resistere alla pioggia leggera.

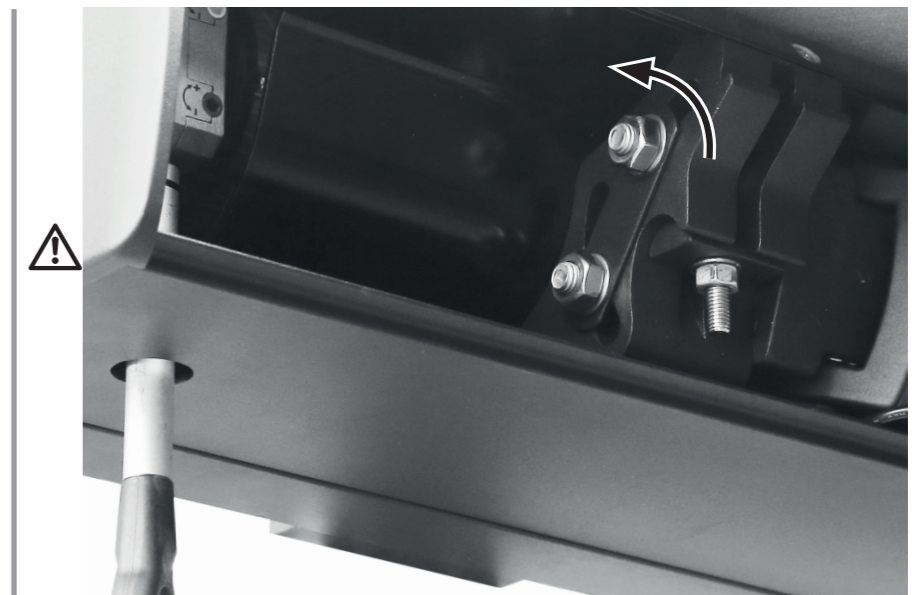


Modello	estensione max.	distanza min.
10468366	1932 mm	518 mm
10468367	2415 mm	647 mm
10468368	2898 mm	776 mm
10468369	2898 mm	776 mm
10468370	2898 mm	776 mm

2

Allentare il dado laterale superiore con una brugola 17 ruotandolo in senso antiorario.

Fare attenzione a non rimuovere le rondelle e i dadi.

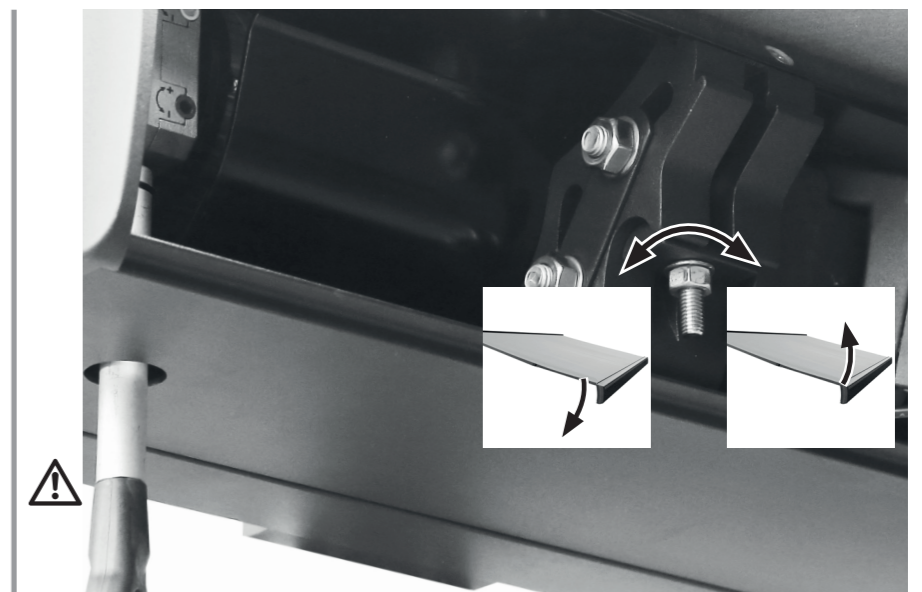


3

Utilizzare una brugola 13 per registrare il dado di regolazione e sostenere la tenda da sole durante l'impostazione.

Stringere il dado di regolazione per aggiustare la tenda da sole verso un orientamento più dritto o allentarlo per regolare la tenda da sole verso un orientamento inclinato.

Fare attenzione a non rimuovere le rondelle e i dadi.



4

Appena l'angolo d'inclinazione desiderato è impostato con il dado di regolazione, serrare il dado di bloccaggio laterale superiore con una brugola 17.

Ripetete la medesima procedura sull'altro braccio della tenda. Assicurarsi di regolare l'angolo di inclinazione uniformemente su entrambi i lati, in modo che il frontale (7) si mantenga orizzontale.



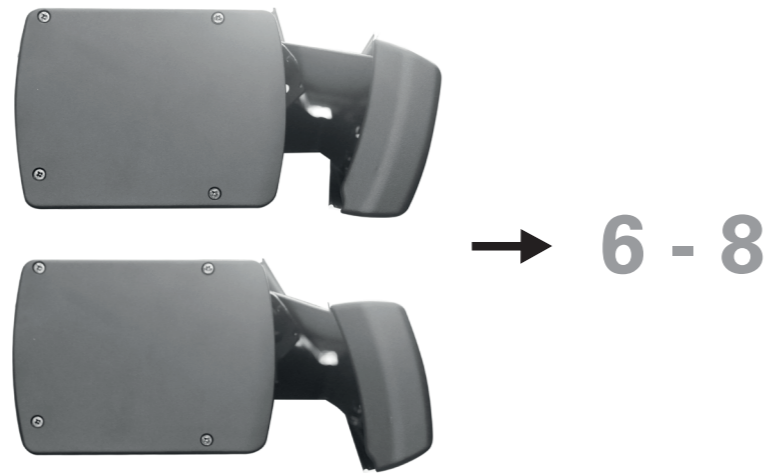
7

Ruotare il pannello frontale nella posizione verticale massima.



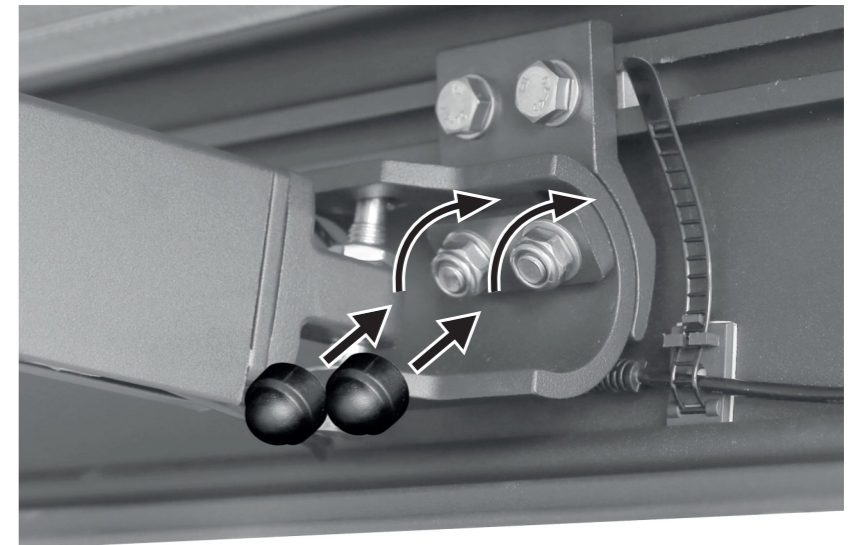
5

Seguire i passaggi da 6 a 8 solo se l'angolo del pannello frontale (7) si discosta dalla verticale:



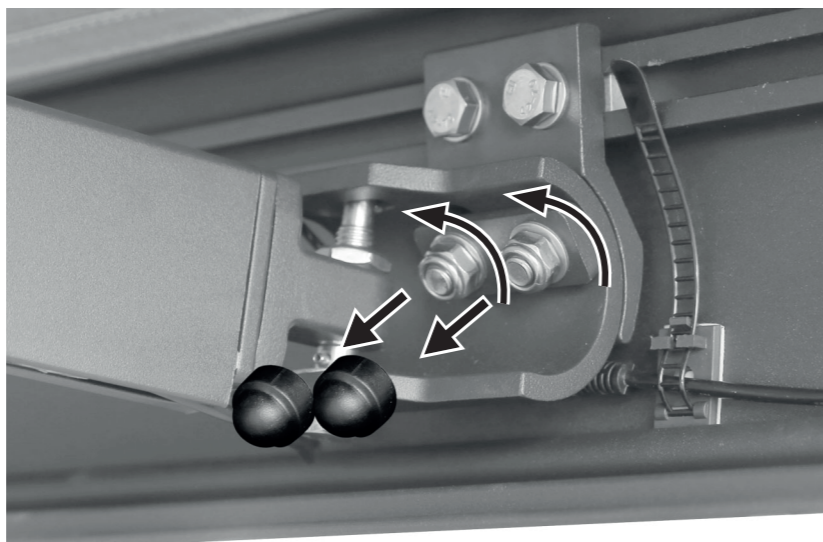
8

Bloccare la posizione del pannello frontale fissando i dadi in senso orario. Riposizionare i tappi di protezione.



6

Rimuovere i tappi di protezione dai dadi di bloccaggio sul lato interno del frontale (7). Allentare leggermente i controdadi con una brugola 13 ma non rimuoverli.



Funzionamento

1

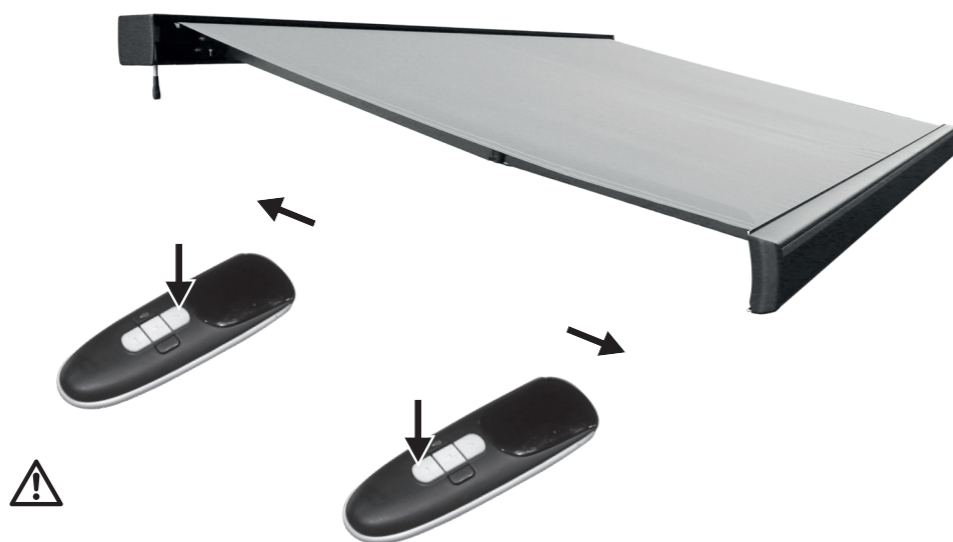
Estensione e riavvolgimento della tenda da sole mediante il motore

Premere i pulsanti sul telecomando:
pulsante ▽ : estrarre la tenda da sole
pulsante △ : riavvolgere la tenda da sole
pulsante □ : arrestare il movimento della tenda da sole

Prestare sempre la massima attenzione alla tenda da sole se la si estrae o la si riavvolge.

Attenzione! Non collocare alcun oggetto sopra la tenda da sole. Non toccare le parti in movimento della tenda da sole durante l'apertura e la chiusura.

Non forzare manualmente l'avvicinamento dei bracci articolati; tale operazione danneggerà il meccanismo.



2

Impostare i LED regolabili:

Premere il pulsante 8 del telecomando per attivare le strisce LED con luminosità ridotta. Premere nuovamente il pulsante 8 per commutare alla piena luminosità. Premere il pulsante 8 una terza volta per spegnere le strisce LED.



1 x



2 x



3 x



3 x



Pulizia e cura



AVVERTENZA



Per il controllo o la manutenzione della tenda da sole, assicurarsi che l'alimentazione elettrica della tenda da sole sia spenta e prendere delle misure precauzionali contro una riattivazione involontaria.

Controllo

Controllare regolarmente che tutti i fissaggi e i bulloni siano fissati.

Controllare regolarmente che il dispositivo elettrico funzioni normalmente. Non estrarre la tenda da sole in caso di problemi o danni e contattare il proprio rivenditore HORNBAACH.

Tessuto

Il tessuto della tenda da sole è un prodotto di alta qualità realizzato in maggior parte usando fibre acriliche o di poliestere (secondo le caratteristiche dichiarate). Se si osservano alcuni requisiti, la qualità sarà stabile per anni. Le condizioni ambientali locali hanno un grande effetto sulla frequenza di pulitura. Ambienti aridi richiedono meno pulitura rispetto a quelli umidi. Il tessuto può essere pulito secondo le esigenze, si consiglia però eseguire una pulitura generale ogni due, tre anni in condizioni calde ed asciutte:

1. **Completamente estendere la tenda da sole.**
2. **Spazzolare via sporizia e frammenti sciolti.**
3. **Bagnare la tenda da sole con un tubo flessibile da giardino.**
4. **Miscelare con un sapone delicato e acqua tiepida.**
5. **Pulire il tessuto con una spazzola morbida da entrambi i lati**
6. **Far agire l'acqua saponata per dieci minuti.**
7. **Risciacquare per bene il tessuto con un tubo flessibile da giardino.**
8. **Far asciugare il tessuto all'aria, non applicare calore.**
9. **Avvolgere la tenda da sole.**

INFORMAZIONI SUL TESSUTO

A causa dei requisiti funzionali e dei metodi di produzione, il tessuto della tenda da sole mostra caratteristiche specifiche che non influenzano la qualità o che non riducono la sostenibilità d'uso.

- Eventuali pieghe sono un risultato del confezionamento e della piegatura del tessuto. Le zone in cui vi sono delle pieghe possono presentarsi più scure, soprattutto in caso di colori più chiari.
- Durante la produzione vi possono essere degli effetti tipo macchie di gesso, visibili come strisce chiare.
- Eventuali increspature della cucitura e dell'orlo sono causate da molteplici strati di tessuto formati durante l'avvolgimento sul rullo avvolgitore.
- Se l'angolo di inclinazione è 14° o più, i tessuti idrorepellenti offrono una resistenza a leggere e brevi acquazzoni. In caso di pioggia più forte o prolungata la tenda da sole deve essere avvolta per evitare danni. Nel caso di tessuti bagnati avvolti occorre estenderli il più presto possibile al fine di farli asciugare completamente.

Telaio

Il telaio è composto da componenti in acciaio e / o alluminio verniciati a polvere. Il resto della struttura è realizzato di materiali resistente alla corrosione. Nel corso del tempo, vi saranno depositi di polvere e sporizia sul telaio richiedendo una pulitura periodica. Usare una miscela di acqua e detergente ed un panno pulito e morbido per pulire i componenti del telaio. Di solito le parti mobili della tenda da sole non dovrebbero necessitare nessuna lubrificazione. In caso di cigoli, si consiglia l'uso di uno spray lubrificante contenente del silicone. Applicare cannuccia all'ugello dello spray al silicone e lubrificare il perno tra l'estremità del rullo avvolgitore e il staffe terminali su entrambi i lati. Prestare attenzione a non spruzzare sul tessuto della tenda da sole.

Importante: Non usare nessuno spray lubrificante a base di petrolio.

Sostituire la batteria

Per sostituire la batteria rimuovere la vite del vano batteria. Aprire il vano batteria. Inserire la batteria 3 V CR2450 in dotazione col + (polo positivo) rivolto verso l'alto nel vano della batteria e richiudere. Fissare il vano batteria con la vite.



Risoluzione dei problemi

PROBLEMA	CAUSA	SOLUZIONE
Il telone si affloscia e non è aderente	Il telone si allunga se è esposto alla pioggia	Asciugare il telone il prima possibile, poiché non deve essere avvolto bagnato
	I bracci non sono completamente estesi	Il telone è estremamente teso quando i bracci sono alla loro massima estensione.
	I bracci sono completamente estesi, ma il telone in eccesso viene srotolato dal tubo avvolgitore	Invertire la direzione della manovella per riavvolgere la tenda da sole fino a quando il telone è ben teso
Durante il funzionamento si avverte un suono sordo o uno scricchiolio	I bracci della tenda da sole non sono stati serrati totalmente	Assicurarsi che i bracci della tenda da sole siano serrati e che aderiscano saldamente
La tenda da sole cigola durante il funzionamento	La tenda da sole necessita di essere lubrificata	Identificare l'area che cigola e lubrificarla come descritto in "Pulizia e manutenzione - Telaio"
Il telecomando non funziona.	La batteria è posizionata in maniera impropria.	Rimuovere la batteria e inserirla correttamente
	La batteria è scarica/malfunzionante.	Rimuovere la batteria e sostituirla con una nuova rispettando la polarità della batteria e del telecomando
La tenda da sole/cassonetto non si chiude completamente	Un utilizzo regolare della tenda da sole (estrazione e riavvolgimento) con un'espansibilità normale/ammissibile del telone può allungare il tessuto	Regolare il riavvolgimento come indicato nella sezione 8 "Impostazione del limite di riavvolgimento"
	Barra frontale non verticale	Regolare la barra frontale

Smaltimento

La tenda da sole non deve essere smaltita insieme ai rifiuti domestici non separati. Esso deve essere consegnato presso un punto di raccolta per il riciclaggio. In questo modo contribuite alla protezione delle risorse e dell'ambiente. Contattare le autorità locali per ottenere ulteriori informazioni.



Il simbolo del "bidone sbarrato" indica che i rifiuti di apparecchiature elettriche ed elettroniche (WEEE) devono essere smaltiti separatamente. Tali apparecchiature possono contenere

re delle sostanze preziose che tuttavia sono pericolose e nocive per l'ambiente. Siete legalmente obbligati a non smaltire questi prodotti insieme ai rifiuti domestici indifferenziati ma presso un punto di raccolta autorizzato per il riciclo di apparecchi elettrici ed elettronici. In questo modo si contribuirà alla salvaguardia delle risorse e dell'ambiente.

In Germania, la ditta HORNBACH:

- è obbligata a ritirare gratuitamente presso un punto vendita HORNBACH un vecchio dispositivo nel momento dell'acquisto di un nuovo dispositivo elettrico o elettronico dello stesso tipo.
- è obbligata a ritirare gratuitamente presso un punto vendita HORNBACH fino a 3 vecchi dispositivi elettrici o elettronici (con una lunghezza bordo max. di fino a 25 cm) anche senza l'acquisto di un nuovo dispositivo elettrico o elettronico.

- è obbligata, nel momento della consegna di un nuovo dispositivo elettrico o elettronico a un cliente privato, di ritirare gratuitamente un vecchio dispositivo dello stesso tipo o di consentire la sua restituzione nelle immediate vicinanze.

Assicurarsi che tutte le batterie siano state rimosse dal dispositivo prima dello smaltimento. Troverete le informazioni inerenti nelle istruzioni per l'uso (vedasi capitolo "Pulizia e cura").

Per ulteriori informazioni consultare www.hornbach.com, oppure rivolgersi alle autorità locali.

Smaltire in modo corretto le batterie usate e batterie ricaricabili. Nei negozi in cui sono vendute le batterie e presso i centri di raccolta urbana Vi sono dei contenitori per le batterie usate. I dati esatti riguardanti il tipo e il sistema chimico delle batterie sono riportati nei dati tecnici e nei corrispondenti contrassegni sulle batterie stesse.

Non far giocare i bambini con le buste di plastica e i materiali di imballaggio dell'apparecchio perché rischiano lesioni o soffocamento. Conservare questi materiali in un luogo sicuro o smaltirli nel rispetto dell'ambiente.

Dichiarazione di prestazione

DOP 104683661-CPR (Versione 20221102)

- Codice unico di identificazione del tipo di prodotto:
 - Tenda da sole a cassonetto Catania 3 x 2 con motore e illuminazione a LED (10468366)
 - Tenda da sole a cassonetto Catania 3,5 x 2,5 con motore e illuminazione a LED (10468367)
 - Tenda da sole a cassonetto Catania 4 x 3 con motore e illuminazione a LED (10468368)
 - Tenda da sole a cassonetto Catania 5 x 3 con motore e illuminazione a LED (10468369)
 - Tenda da sole a cassonetto Catania 6 x 3 con motore e illuminazione a LED (10468370)
- Tipo, lotto o numero di serie o altra etichettatura che consente l'identificazione del prodotto di cui all'articolo 11/paragrafo 4:

10468366, 10468367, 10468368, 10468369, 10468370
- L'uso previsto o gli usi previsti del prodotto dal produttore secondo la specifica tecnica armonizzata applicabile:

Applicazione all'esterno di edifici e altre strutture
- Denominazione, nome commerciale registrato o marchio registrato e indirizzo di contatto del produttore in conformità con l'articolo 11/Paragrafo 5:

HORNBACH Baumarkt AG
Hornbachstraße 11
76879 Bornheim/Germania
www.hornbach.com

- Se pertinente, il nominativo e l'indirizzo di contatto del rappresentante autorizzato, responsabile delle mansioni previste dall'articolo 12/paragrafo 2:

Non rilevante

- Sistema o sistemi per la valutazione e la verifica dell'affidabilità delle prestazioni del prodotto conformemente all'allegato V della direttiva sui prodotti da costruzione:

Sistema 4

- Non rilevante (per il Sistema 4 non esiste un organismo notificato).
- Non rilevante
- Prestazioni dichiarate

Caratteristiche principali	Prestazioni	Specificazione tecnica armonizzata
Resistenza a carichi dovuti al vento	Classe 2	EN 13561:2004 +A1:2008

- La/e prestazione/i del prodotto summenzionato corrisponde/corrispondono alla/e prestazione/i dichiarata/e come definito nel n. 9. Il summenzionato produttore è l'unico responsabile della preparazione della dichiarazione di servizio in conformità al regolamento (UE) n. 305/2011.

Firmato per il produttore e a nome del produttore da:

ppa. Andreas Back

Andreas Back
 Responsabile della gestione della qualità, dell'ambiente e RSI
 Persona autorizzata a compilare il fascicolo tecnico

Bornheim, 02.11.2022

HORNBACH Baumarkt AG
 Hornbachstraße 11
 76879 Bornheim/Germania

Dichiarazione di conformità

Il fabbricante, HORNBACH Baumarkt AG, dichiara che il tipo di apparecchiatura radio "telecomando" è conforme alla direttiva 2014/53/UE.

Il testo completo della dichiarazione di conformità UE è disponibile al seguente indirizzo Internet: www.hornbach.com/productcompliance

L'articolo contiene le seguenti sostanze nell'attuale lista di candidati, secondo l'articolo 59(1) della norma (CE) numero 1907/2006 (REACH), in una concentrazione superiore a 0.1% in base alla massa: piombo (CAS numero.: 7439-92-1)

Bedankt!

Wij zijn ervan overtuigd dat deze cassetluifel uw verwachtingen zal overtreffen en wensen u veel plezier bij het gebruik ervan.

Lees de gebruiksaanwijzingen voordat u het product in gebruik neemt. Bewaar de instructies voor toekomstige raadpleging en neem alle veiligheidsaanwijzingen in acht.

Leveringsomvang

- 1x Gemotoriseerde cassetluifel
- 3x Muurbeugelset
(2x voor 10468366, 4x voor 10468370)
- 3x Plafondbeugelset
(2x voor 10468366, 4x voor 10468370)
- 1x Handzwengel
- 1x Handzwengeloog
- 1x Afstandsbediening met houder
- 1x Gebruiksaanwijzing voor afstandsbediening
- 1x Accessoireset voor afstandsbediening

Beoogd gebruik

Deze cassetluifel is geschikt voor buitengebruik bij gebouwen en is vooral bedoeld als bescherming tegen direct zonlicht, schitteringen en warmte, en dient ook als blinderend.

Als er een sterkere wind opsteekt (sterker dan de windweerstandsklasse van de geïnstalleerde luifel) of het hevig begint te regenen (risico op waterzakken), schuif de luifel dan onmiddellijk in. Gebruik van de luifel bij winterse omstandigheden (bijvoorbeeld sneeuw, vorst, ijs) kan leiden tot aanzienlijke gevaren en moet worden vermeden.

De luifel is niet bestemd voor commercieel gebruik. Ander gebruik of modificatie van de luifel wordt beschouwd als oneigenlijk, niet-toegelaten gebruik en kan aanzienlijke gevaren opleveren.

Inhoudsopgave

Leveringsomvang	56
Beoogd gebruik	56
Service	56
Symbolen	56
Vereiste accessoires	56
Belangrijke veiligheidsinstructies	57
Overzicht	58
Onderdelen	58
Leveringsomvang	58
Installatie	60
Installatieplaats	60
Windweerstandsklassen	60
Montagemateriaal	61
Technische gegevens	62
Instellen van de hellingshoek	67
Bediening	70
Schoonmaken en onderhoud	71
Controle	71
Doek	71
Frame	71
Batterij vervangen	71
Problemen oplossen	72
Afvalverwerking	72
Verklaring van prestatie	73
Conformiteitsverklaring	73




WAARSCHUWING

- Lees deze installatie- en gebruikershandleiding vóór de installatie en het gebruik van de volledige cassetluifel goed door.
- Neem de installatie-eisen en de installatiemethoden in acht voor een goede en veilige installatie van de volledige cassetluifel:
 - Volledige cassetluifel voor buitengebruik
 - EN 13561:2004+A1:2008
 - Windweerstandsklasse 2

Service

Neem voor serviceverzoeken of reserveonderdelen contact op met uw plaatselijke HORNBAACH-vestiging of stuur een e-mail naar: service@hornbach.com

Symbolen

-  Lees deze gebruiksaanwijzing zorgvuldig; bewaar deze om later te kunnen raadplegen.
-  Waarschuwing voor ongelukken of persoonlijke verwondingen en ernstige materiële schade.
 - 10468366: twee personen vereist
 - 10468367: drie personen vereist
 - 10468368: drie personen vereist
 - 10468369: vier personen vereist
 - 10468370: vier personen vereist
-  Een driehoek met een bliksemschicht wijst de gebruiker op "gevaarlijke spanning" zonder isolatie in de behuizing, die hoog genoeg is om een risico op een elektrische schok op te leveren.
-  Lichtbron vervangbaar door bevoegde elektricien.

Vereiste accessoires

De volgende accessoires (niet inbegrepen) zijn nodig voor een juiste installatie van de luifel:

- Waterpas
- Geleider
- Rolmaat
- Krijt of potlood
- Dopsleutel 6 mm
- Set steeksleutels
- Rubberen hamer
- 2 Trapladders
- Klopboormachine
- Een geschikte boorbit en montagemateriaal (bevestigingsmaterialen, niet meegeleverd) voor het wand-, plafondtype op de installatieplek.
- Gereedschap en materiaal voor elektrische aansluiting.

BELANGRIJKE VEILIGHEIDSINSTRUCTIES

WAARSCHUWING – HET IS BELANGRIJK DEZE INSTRUCTIES TE VOLGEN OM DE VEILIGHEID VAN ALLE PERSONEN TE WAARBORGEN BEWAAR DEZE INSTRUCTIES.

- **WAARSCHUWING!** Werken op grote hoogte brengt het risico van vallen met zich mee. Draag altijd geschikte valbescherming.
- Als de luifel op hogere plaatsen moet worden geïnstalleerd met behulp van touwen, zorg er dan voor dat de luifel:
 - uit de verpakking is gehaald,
 - de touwen geschikt zijn om de last te dragen en zodanig zijn bevestigd dat ze niet kunnen wegglijden,
 - gelijkmatig en horizontaal wordt opgetild.Hetzelfde geldt voor demontage van de luifel.
- Ladders en steigers mogen niet tegen de luifel worden geplaatst of eraan worden vastgemaakt. Ter ondersteuning is een stevige en vlakke ondergrond vereist.
- Gebruik alleen ladders en steigers met voldoende draagvermogen.
- Zorg er bij het eerste gebruik voor dat er geen persoon of dier in de zone van de luifel aanwezig is. Controleer of bevestigingen en montagebeugels nog goed vast zitten na de eerste keer uitschuiven.
- Gebruik de luifel uitsluitend voor het beoogde gebruik. Veranderingen, zoals toevoegingen of ombouwingen die niet worden geleverd door de fabrikant, mogen alleen worden aangebracht met schriftelijke toestemming van de fabrikant.
- Zorg ervoor dat kinderen en personen, die de gevaren van onjuist gebruik en misbruik niet correct kunnen beoordelen, het luifel niet bedienen. Luifels die moeten worden gerepareerd, met aanzienlijke slijtage of schade aan de kap of het frame, mogen niet worden gebruikt.
- Controleer de luifel visueel op schade vóór elk gebruik. Als er schade zichtbaar is, stop dan meteen met het gebruik van de luifel en neem contact op met bevoegd personeel om de schade te herstellen.
- Raak geen bewegende delen aan tijdens de bediening.
- Er bestaat het gevaar van breken, pletten en snijden tussen het frontprofiel, scharnierende armen, bewegende profielen en de behuizing, met name bij gebruik van de luifel met automatische bediening.
- Voorkom dat kleding of lichaamsdelen worden vastgepakt en naar binnen getrokken door de luifel.
- Let er bij werken in de uitschuifzone van de luifel op dat de luifel niet per ongeluk kan worden bediend. Verwijder hiertoe de zwengel en bewaar deze op een veilige plaats, schakel de voeding van het systeem uit en neem veiligheidsmaatregelen tegen onbedoelde activering.
- Het gebruik van spankabels of extra belasting (bijv. objecten aan de luifel hangen) kan ernstige schade aan of omlaag vallen van de luifel veroorzaken en is niet toegestaan.
- Bladeren of andere vreemde voorwerpen op het luifeldoek, op de bovenkap en in de geleiderails moeten onmiddellijk worden verwijderd omdat ze de luifel beschadigen en de luifel hierdoor omlaag kan vallen.
- Als de hellingshoek van de luifel minder dan 14° (25 %) is, dan mag de luifel niet worden gebruikt bij regen vanwege het risico op waterzakken die de luifel kunnen beschadigen of waardoor de luifel omlaag kan vallen.
- Schuif de luifel in bij regen, sneeuw of wind om schade te voorkomen. Als er een windsensor wordt gebruikt in combinatie met een elektrische bediening, stel deze in op basis van de windweerstandsklasse van uw luifel.
- Gebruik de luifel niet tijdens sneeuw of vorst (gevaar voor bevroren doek). Sneeuw en/of ijs kunnen de luifel vernielen.

Automatische bediening moet onder dergelijke omstandigheden op handmatige bediening worden ingesteld, bijv. winter.

- Gebruik alleen vervangende onderdelen die door de fabrikant zijn goedgekeurd.
- Bij het demonteren en afvoeren van de luifel moeten de met voorspanning belaste delen (bijv. scharnierarmen, inschuifsystemen) volledig ontspannen of vastgezet worden om onbedoeld uitschuiven te voorkomen.
- **WAARSCHUWING!** Kans op letsel of overlijden door elektrische schokken!
- Neem tijdens de installatie altijd alle nationale installatierichtlijnen in acht.
- Voor inspectie en onderhoud van de elektrische onderdelen, moet de externe zonwering op betrouwbare wijze van de energievoorziening worden losgekoppeld. Zorg er bij werkzaamheden aan de luifel voor dat de voeding voor de luifel is uitgeschakeld en neem voorzorgsmaatregelen tegen onbedoelde reactivering.
- Kinderen mogen niet spelen met de bediening van de luifel. Bewaar afstandsbedieningen buiten het bereik van kinderen.
- Gebruik altijd een voeding die wordt beveiligd door een aardlekschakelaar.
- Controleer de luifel regelmatig op tekenen van slijtage of schade aan de kabels. Als er schade zichtbaar is, stop dan meteen met het gebruik van het systeem en neem contact op met bevoegd personeel om de schade te herstellen.
- Veranderingen aan het ontwerp of de configuratie van de apparatuur mogen niet worden aangebracht zonder overleg met de fabrikant of zijn gemachtigde vertegenwoordiger.
- De aandrijfeenheid van een normaal gesloten schakelaar moet in direct zicht van het aangedreven onderdeel worden geplaatst, maar echter uit de buurt van bewegende onderdelen. Het moet op een minimale hoogte van 1,3 m worden geïnstalleerd.
- Als een handbediend noodstelsel wordt geleverd, moet dit toegankelijk zijn op een hoogte van minder dan 1,80 m.
- Een luifel met elektrische aandrijving kan niet worden ingetrokken zonder elektriciteit. Daarom wordt er, vooral in winderige gebieden met frequente stroomuitval, aanbevolen om de luifel te bedienen met een handbediend noodstelsel of een noodstroomvoorziening.
- Wees voorzichtig bij het handmatig bedienen van de ingeschoven luifel, omdat deze snel naar beneden kan vallen als gevolg van zwakke of gebroken veren.

Voor gebruik van batterijen

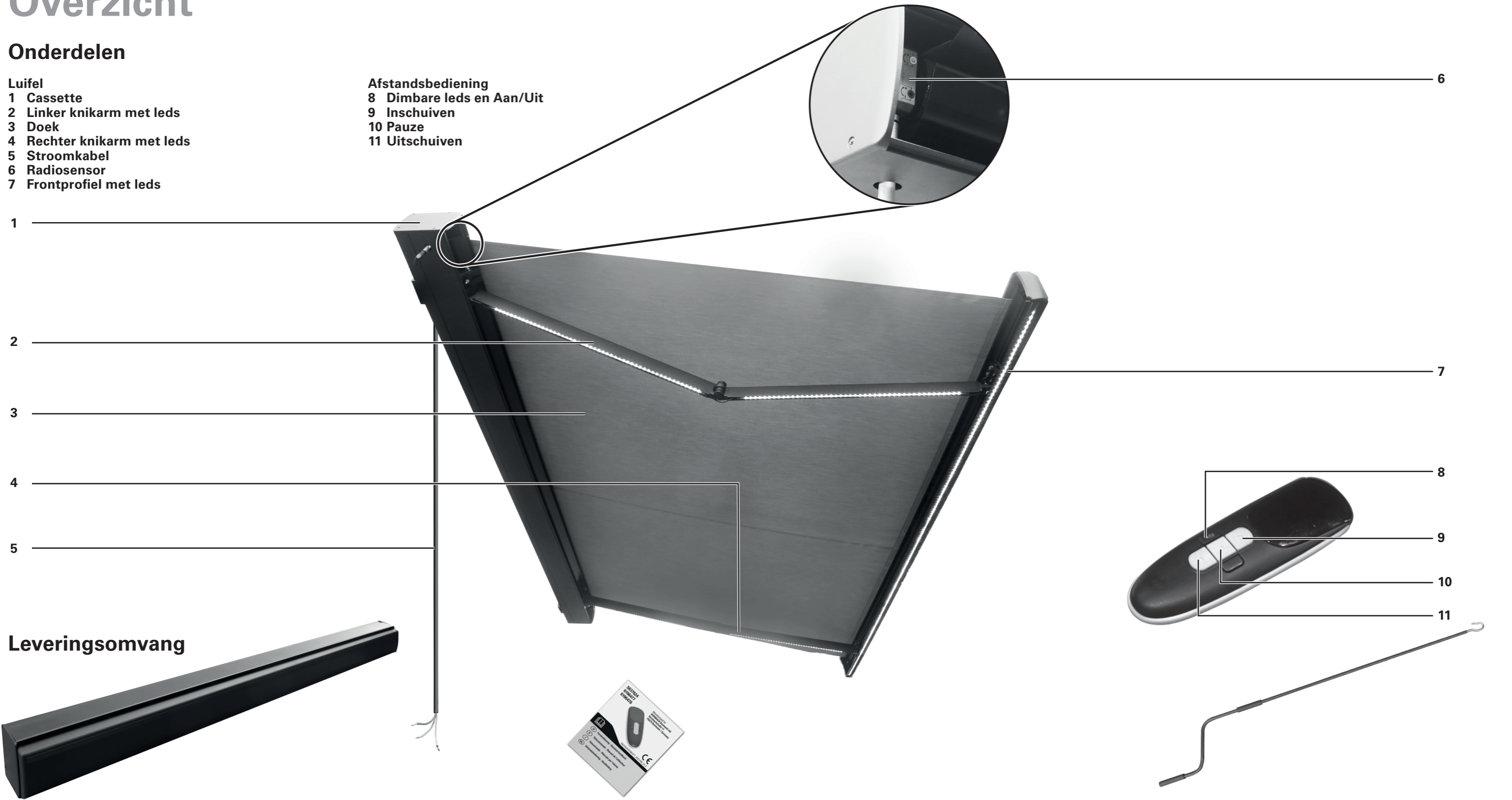
- De batterij moet uit het apparaat worden verwijderd voordat deze wordt afgedankt.
- **VOORZICHTIG!** Explosiegevaar wanneer de batterijen niet correct worden vervangen. Alleen vervangen door batterijen van hetzelfde type. Let op de correcte polariteit.
- Stel batterijen (batterijpak of geplaatste batterijen) niet bloot aan overmatige warmte door zonlicht, vuur, etc. Bescherm tegen mechanische schokken. Droog en schoon houden. Buiten bereik van kinderen houden.
- Batterijen niet openen, demonteren, opensnijden of kortsluiten.
- Neem de veiligheidsinformatie en andere informatie op de batterij en de verpakking in acht.
- Verwijder lekkende batterijen en reinig het batterijpak grondig. Vermijd contact met huid en ogen.
- Dit product bevat een knoop-/celbatterij die in slechts 2 uur ernstige of zelfs fatale brandwonden kan veroorzaken wanneer ingeslikt.

Overzicht

Onderdelen

- Luifel**
 1 Cassette
 2 Linker knikarm met leds
 3 Doek
 4 Rechter knikarm met leds
 5 Stroomkabel
 6 Radiosensor
 7 Frontprofiel met leds

- Afstandsbediening**
 8 Dimbare leds en Aan/Uit
 9 Inschuiven
 10 Pauze
 11 Uitschuiven



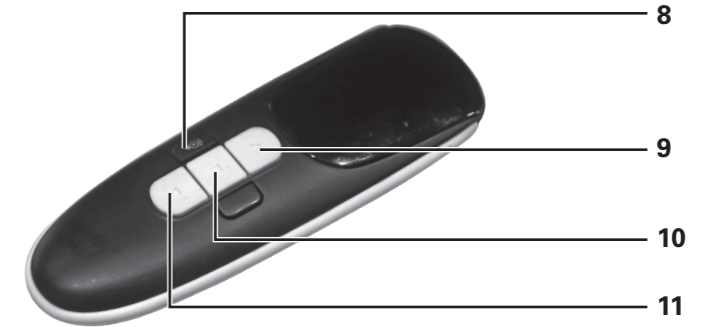
Leveringsomvang



Cassetteluifel 1x



Handbediening voor afstandsbediening 1x



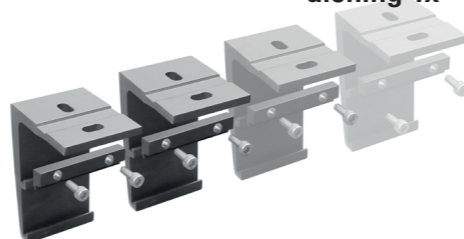
Handzwengel 1x



Accessoireset voor afstandsbediening



Muurbeugelset 3x
 (voor 10468366 2x,
 voor 10468370 4x)



Muurbeugelset 3x
 (voor 10468366 2x,
 voor 10468370 4x)



Handzwengelooeg 1x



Houder voor afstandsbediening 1x



Afstandsbediening 1x

Installatie

Installatieplaats

WAARSCHUWING

Raadpleeg een specialist als er enige twijfel over de belastbaarheid van de installatieplaats.

Controleer voorafgaand aan de installatie of de muur of het plafond op de installatieplaats over voldoende draagvermogen beschikt. Speciale aandacht is vereist wanneer de installatie op een geïsoleerde muur of het plafond wordt uitgevoerd, omdat door de toenemende eisen aan warmte-isolatie de trekkrachten van ankerbouten en andere bevestigingen afnemen. Zorg ervoor dat de installatieplaats recht is en een juiste positionering van de luifel mogelijk maakt m.b.t. de hoogte en de gewenste hellingshoek van de luifel. De niet-inschuifbare delen van de luifel zijn zodanig ontworpen dat de volgende max. belastingen niet tot vervorming zullen leiden (met het scherm volledig ingeschoven):

10468366: 600 N
 10468367: 700 N
 10468368: 800 N
 10468369: 1000 N
 10468370: 1200 N

Windweerstandsklassen

De luifel is ontworpen om bestand te zijn tegen windsnelheden van 5 Beaufort, wat overeenkomt met de windweerstandsklasse 2. De combinatie van het type muur en het gebruikt montagemateriaal op uw installatieplaats kan resulteren in een lagere windweerstandsklasse van uw luifel.

WINDWEERSTANDSKLASSE	KRACHT VAN BEAUFORT	WINDSNELHEID	IMPLICATIE
0	1-3	tot 19 km/u	Bladeren en kleine twijgjes zijn constant in beweging
1	4	20 - 27 km/u	Kleine takken beginnen te bewegen, los papier komt van de grond los
2	5	28 - 37 km/u	Takken van gemiddelde grootte bewegen, kleine bomen die in blad staan wiegen
3	6	38 - 48 km/u	Dikke takken zijn in beweging, gebruik van een paraplu is moeilijk

WAARSCHUWING

Om de risico's tijdens de installatie te voorkomen, moet de installateur voldoende kennis hebben inzake de volgende kwalificaties:

- Richtlijnen voor veiligheid en gezondheid op het werk, bedrijfsveiligheid en ongevallenpreventie bepaald door de beroepsvereniging voor werkgevers
- Hanteren en vervoer van lange en zware componenten
- Hanteren van ladders en steigers
- Evaluatie van basisstructuren van een gebouw
- Hanteren van gereedschappen en machines
- Hanteren en installatie van bevestigingsapparatuur
- Inbedrijfstelling en gebruik van producten
- Elektrische werkzaamheden en reparaties moeten door een gekwalificeerde elektricien worden uitgevoerd

Als niet elke kwalificatie kan worden gedekt door de installateur, zoek dan naar een professionele installatiespecialist om de installatie uit te voeren.

Een installatiespecialist kan informatie geven over de windweerstandsklasse van de luifel na de installatie. Onderstaande tabel kan worden gebruikt om verschillende windsnelheden te herkennen door boombewegingen te observeren:

Montagemateriaal

Een volledig uitgeschoven luifel moet extreme belastingen kunnen weerstaan op de bevestigingen. Afhankelijk van het type muur op de installatieplaats moet de juiste bevestiging worden geselecteerd om een veilige bevestiging te garanderen. De onderstaande tabel geeft een basisaanbeveling voor bevestigingen voor verschillende soorten muren, maar er moet een specialist worden geraadpleegd om te bepalen welke bevestiging geschikt is. Hij kan tevens informatie geven over de windweerstandsklasse van de luifel na de installatie.

MUURTYPE	LOCATIE	BEVESTIGING
Beton Beton / C20-C25	Plafond	bijv. TOX Masonry Set Wallix
	Plafond / geïsoleerd	bijv. TOX Thermo Proof Plus
	Muur Muur / geïsoleerd	bijv. TOX Masonry Set Wallix bijv. TOX Thermo Proof Plus
Volle baksteen Baksteen / MZ Kalkzandsteen / KS	Muur	bijv. TOX Masonry Set Wallix
	Muur / geïsoleerd	bijv. TOX Thermo Proof Plus
Geperforeerde baksteen Baksteen / HLZ Kalkzandsteen / KSL	Muur	bijv. TOX Masonry Set Wallix
	Muur / geïsoleerd	bijv. TOX Thermo Proof Plus
Cellenbeton Gasbeton / PB2	Muur	bijv. TOX Mosorny Set Wallix
	Muur / geïsoleerd	bijv. TOX Thermo Proof Plus
Spouwmuur	Muur / geïsoleerd	bijv. TOX Thermo Proof Plus

WAARSCHUWING

Om te voldoen aan de in de conformiteitsverklaring vermelde windweerstandsklasse, moet de geïnstalleerde luifel aan deze eisen te voldoen:

- De luifel wordt geïnstalleerd met het aanbevoelen soort en aantal steunen.
- De luifel wordt geïnstalleerd met inachtneming van de gegeven uittrekkkrachten t.o.v. de bevestiging.
- De instructies van de fabrikant van bevestigingsmiddelen zijn in acht genomen tijdens de installatie.

De combinatie van het type muur en het gebruikt montagemateriaal op uw installatieplaats kan resulteren in een lagere windweerstandsklasse van uw luifel.

WAARSCHUWING

Voor elk montagemateriaal moeten de specificaties van de fabrikant van de bevestiging in acht worden genomen, bijv. boormaten, afstanden tot randen, aanhaalmomenten, droogtijden etc.

Technische gegevens

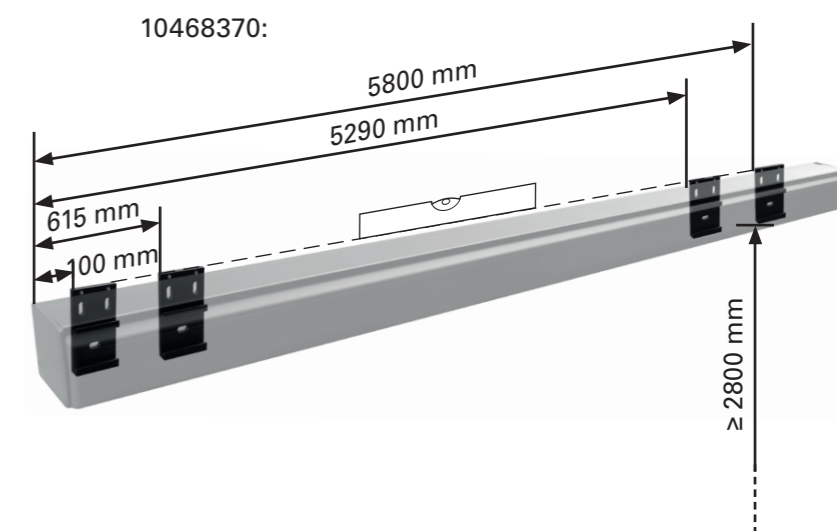
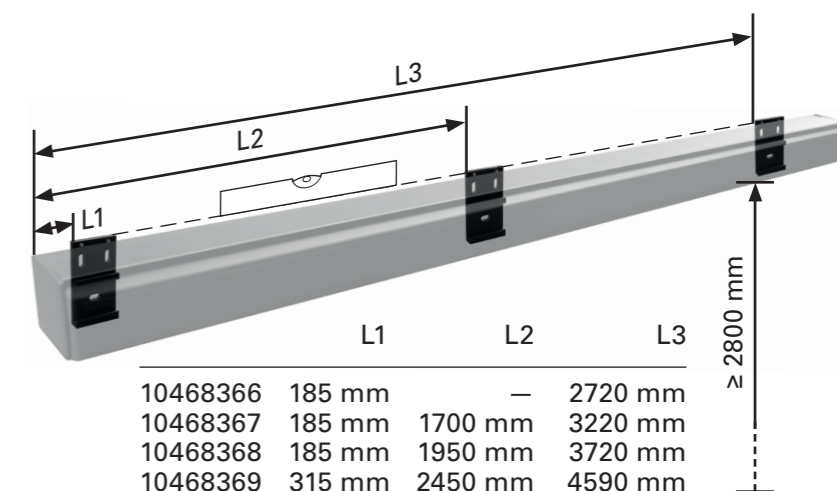
MODEL	10468366	10468367	10468368	10468369	10468370
Max. breedte	3000 mm	3500 mm	4000 mm	5000 mm	6000 mm
Max. uitschuiving	2000 mm	2500 mm	3000 mm	3000 mm	3000 mm
Gewicht doek	280 g/m ²	280 g/m ²	280 g/m ²	280 g/m ²	280 g/m ²
Gewicht compleet	58,2 kg	67,5 kg	76 kg	92 kg	108 kg
Max. bedrijfscycli	3000	3000	3000	3000	3000
Voeding	230 V~ 50 Hz	230 V~ 50 Hz	230 V~ 50 Hz	230 V~ 50 Hz	230 V~ 50 Hz
Stroomverbruik	205 W	205 W	205 W	205 W	205 W
Beschermingsklasse	I	I	I	I	I
IP-beschermingsgraad	IPX4	IPX4	IPX4	IPX4	IPX4
Lichtstroom Frontprofiel Knikarmen	840 lm 520 lm (2x)	1000 lm 660 lm (2x)	1150 lm 780 lm (2x)	1460 lm 780 lm (2x)	1750 lm 780 lm (2x)
Kleurtemperatuur	3500 K	3500 K	3500 K	3500 K	3500 K
Nominaal vermogen Frontprofiel Knikarmen	7 W 4,5 W (2x)	8 W 5,5 W (2x)	9,5 W 6,5 W (2x)	12 W 6,5 W (2x)	14,5 W 6,5 W (2x)
Efficiëntieklasse	F	E	E	E	E
Lichtbron	Led - Lichtbron en voorschakelapparatuur vervangbaar door bevoegde elektriciens				
Afstandsbediening					
Startfrequentie	433,92 MHz ± 100 KHz				
Zendvermogen	10 mW				
Startafstand binnenshuis buitenshuis:	> 40 m > 200 m				
Batterij	CR2430				

i www.hornbach.com/productcompliance
Dit product bevat een lichtbron van energie-efficiëntieklasse E of F.

Montagebeugel 3x (voor 10468366 2x, voor 10468370 4x) (bijv. in beton)

De montagebeugels moeten waterpas en volgens de hier rechts vermelde afstanden worden geïnstalleerd.

Installeer de montagebeugels minstens 280 cm boven de grond.

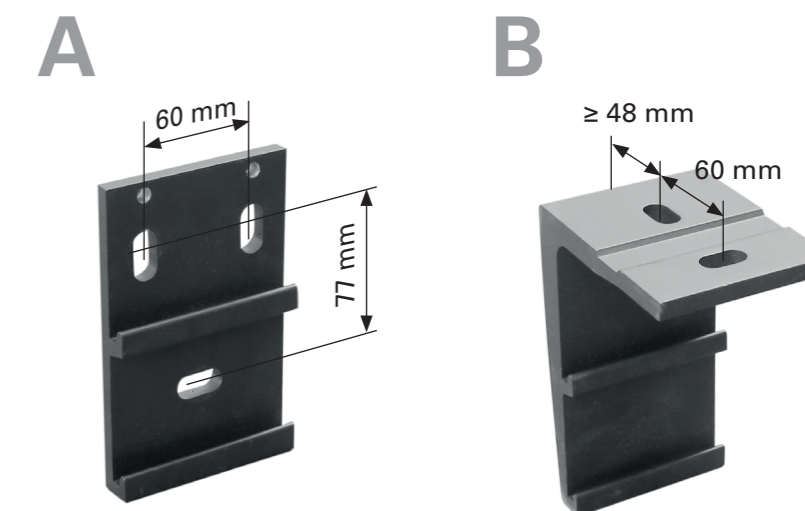


2

Gebruik muurbeugels (fig. A) voor wandmontage of plafondbeugels (fig. B) om de luifel aan het plafond te monteren.

Op basis van het type muur of plafond boort u de gaten en installeert u de juiste bevestigingen.

Installeer de montagebeugels aan de bevestigingen.
Zorg ervoor dat de montagebeugels stevig op hun plek vastzitten.





3

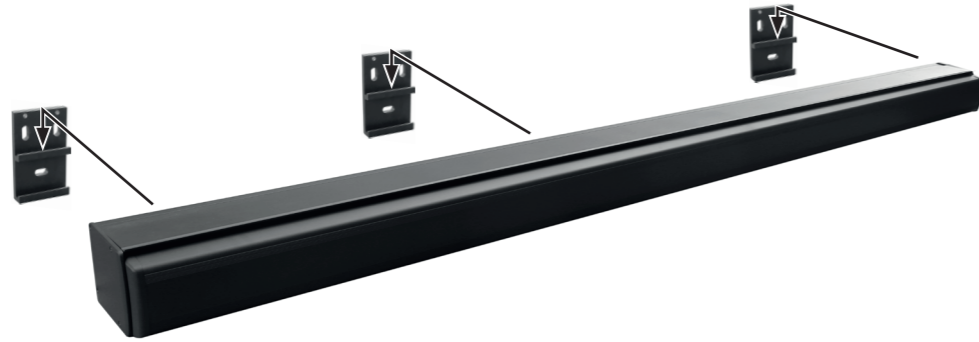
Cassetteluifel 1x

Nadat alle wand- of plafond-beugels correct gemonteerd zijn, kunt u de luifel bevestigen.

Minimaal twee trapladders of opstapjes zijn nodig voor de vereiste hoogte.

Zorg ervoor dat de ladders/opstapjes stevig op de grond staan. Gebruik alleen trapladders/opstapjes die geschikt zijn voor dergelijke montagewerkzaamheden.

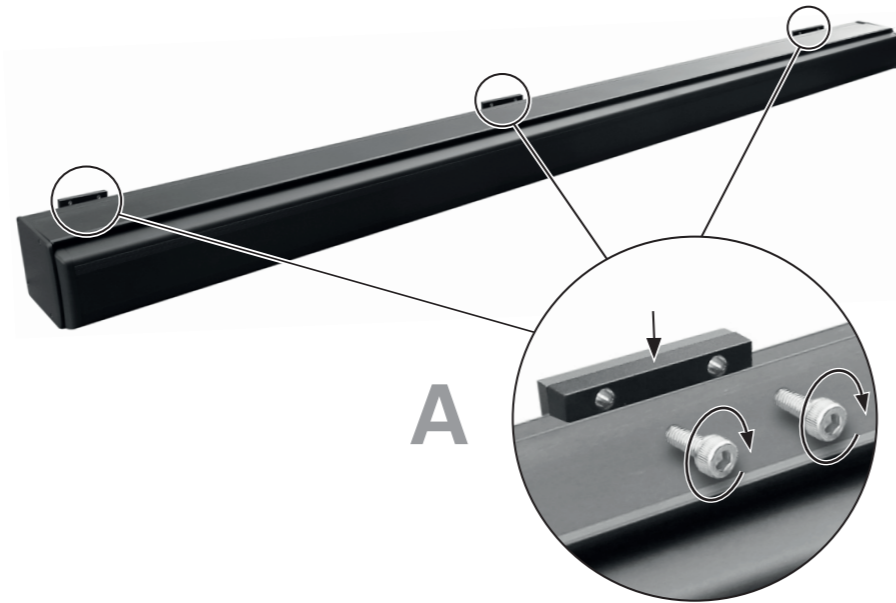
Plaats de luifel in de beugels zoals weergegeven in de afbeelding.



4

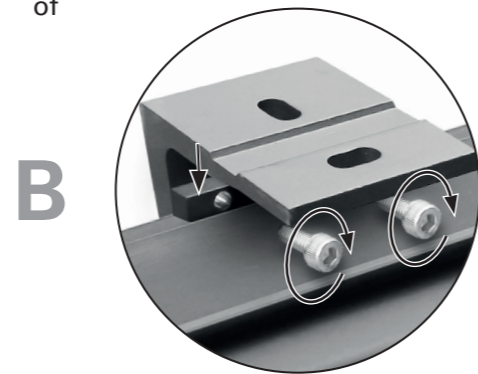
Sluitplaat 3x (voor 10468366 2x, voor 10468370 4x) met bouten

Zet de luifel onmiddellijk na het plaatsen vast op zijn plek. Plaats de sluitplaten tussen de beugels en luifel en draai de schroeven vast met een 6 mm dopsleutel. Draai de schroeven niet te strak aan.



A

of



B

4

Handzwengeloog 1x

Verwijder de borgklem van het handzwengeloog. Steek het handzwengeloog in de opening aan de linkerkant van de luifel in en borg het met de borgklem.



5

Handzwengel 1x

Als gemotoriseerd in- en uitschuiven van de luifel niet mogelijk is (bijvoorbeeld bij stroomuitval), dan kunnen het oogje voor de handzwengel en de handzwengel worden gebruikt voor handbediening.

Steek de handzwengel in het handzwengeloog aan de linkerkant.

Draai de handzwengel rechtsonder of linksom om de luifel in en uit te schuiven.

Houd de handzwengel in een verticale positie tijdens het gebruik om te voorkomen dat het handzwengeloogje beschadigd raakt.



6

Laat een bevoegde elektricien de luifel aansluiten op de voeding. **Elektrische werkzaamheden en reparaties moeten altijd door een gekwalificeerde elektricien worden uitgevoerd.**

Het product moet worden geaard.

Bruin: L

Geel/groen:

Blauw: N

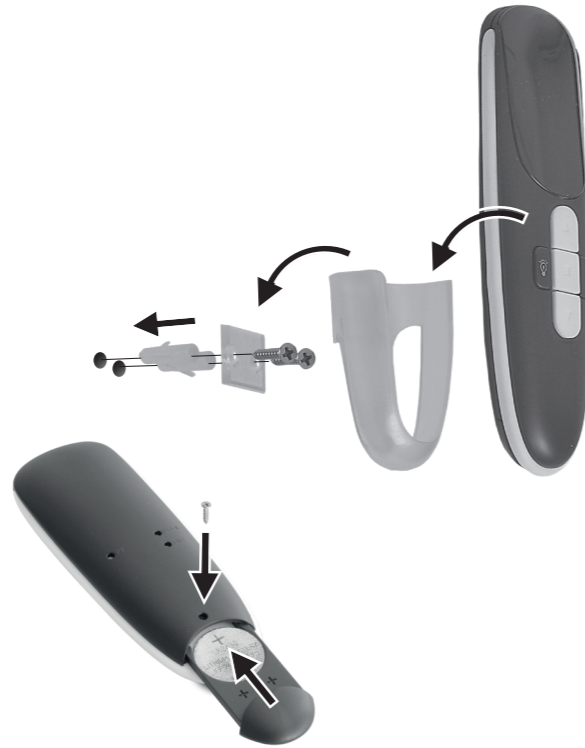


7

Houder voor afstandsbediening

1x

Boor twee gaten en bevestig de plastic houder van de afstandsbediening met de pluggen en schroeven. Schuif de houder op de plastic steun en plaats de afstandsbediening erin.



De batterij van de afstandsbediening plaatsen

Het batterijvak bevindt zich op de achterzijde van de afstandsbediening. Schuif het batterijvak open. Installeer de meegeleverde 3V CR2430-batterij in het batterijvak met de + (pluspool) omhoog gericht en sluit het batterijvak weer. Zet het batterijvak vast met de schroef.

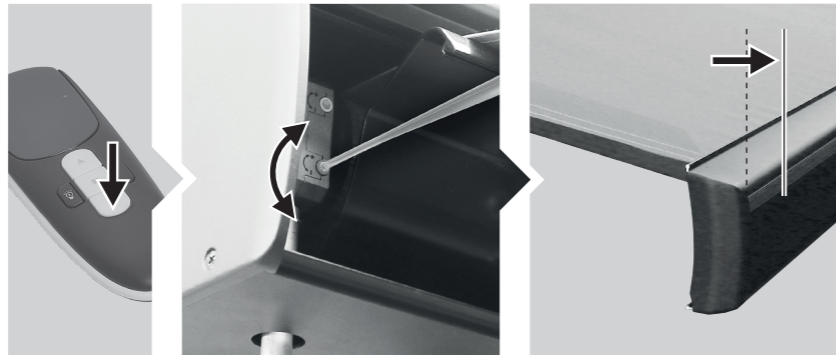
8

De uitschuiflimiet instellen

Druk op de knop ▽ om de luifel uit te schuiven tot de ingestelde limiet.

U kunt het uitschuiven van de luifel vergroten door de verstelpin in de rode worm te steken en in de richting "+" te draaien. Stop met draaien wanneer de luifel tot de gewenste lengte is uitgeschoven.

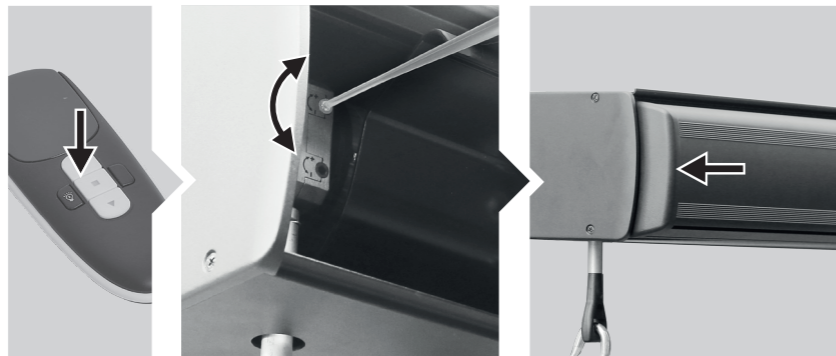
Verklein het uitschuiven van de luifel door op de knop □ te drukken, de rode worm in de richting "-" te draaien, de luifel volledig in te schuiven en weer tot de nieuwe limiet uit te schuiven. Herhaal deze stappen totdat de luifel tot de gewenste lengte is uitgeschoven.



De inschuiflimiet instellen

Druk op de knop △ om de luifel in te schuiven. Als de luifel niet volledig wordt ingeschoven, schuif deze dan uit om de verstelpin in de witte worm te steken. Draai in de richting "+". Test het inschuiven. Herhaal deze stappen totdat de luifel naar wens sluit.

Als de motor nog werkt nadat de luifel volledig is ingeschoven, draait u de witte worm in de richting "-". Controleer of het motorgeluid onmiddellijk stopt nadat de luifel volledig is gesloten.



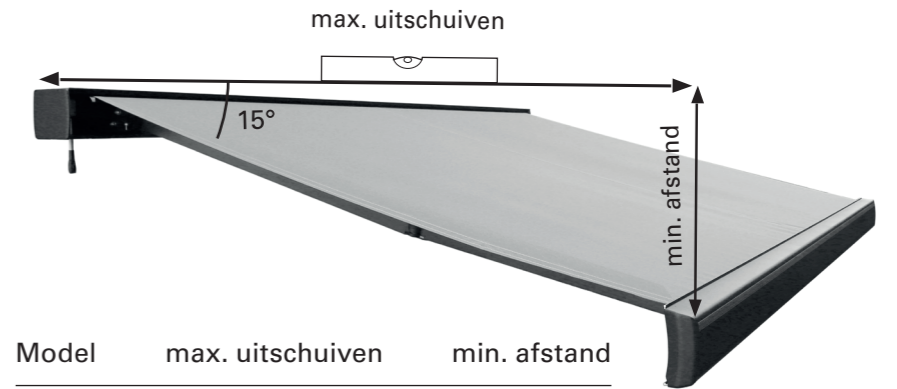
Instellen van de hellingshoek

U kunt de hoek instellen tussen 15° en 40°. We raden een hoek van minder dan 15° niet aan.

1

De luifel kan lichte regenbuien doorstaan als de hellingshoek 15° of meer is. We raden een hoek van minder dan 15° niet aan.

Om een hellingshoek van 15° of meer in te stellen, schuift u de luifel uit tot de max. uitschuifstand. De afstand tussen het hoogte- en frontprofiel 2 moet vervolgens overeenkomen met de tabel hier rechts. De luifel is op deze manier bestand tegen lichte regen.

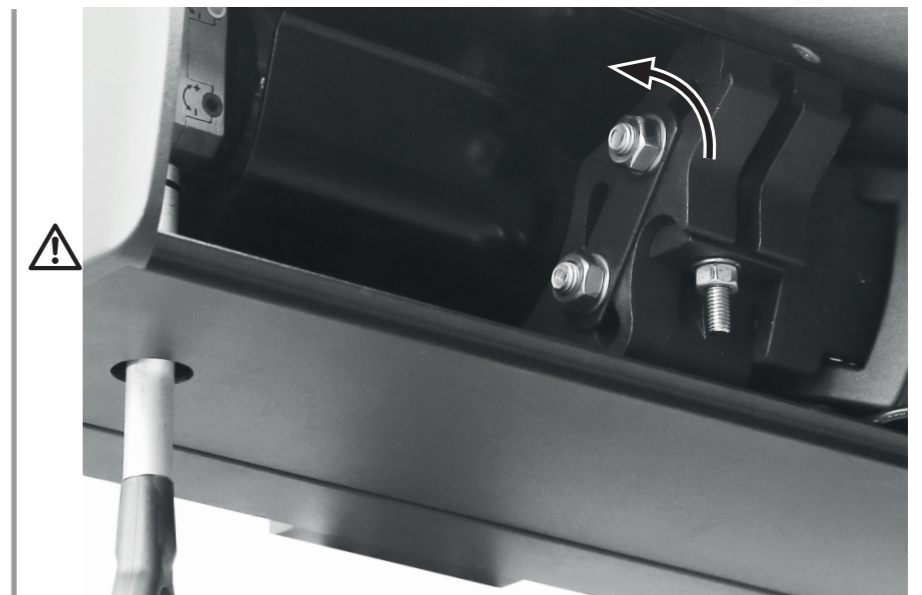


Model	max. uitschuiven	min. afstand
10468366	1932 mm	518 mm
10468367	2415 mm	647 mm
10468368	2898 mm	776 mm
10468369	2898 mm	776 mm
10468370	2898 mm	776 mm

2

Draai de bovenste laterale borgmoer los met een moersleutel 17 door deze linksom te draaien.

Let op dat u de sluitringen en moeren niet verwijdert.

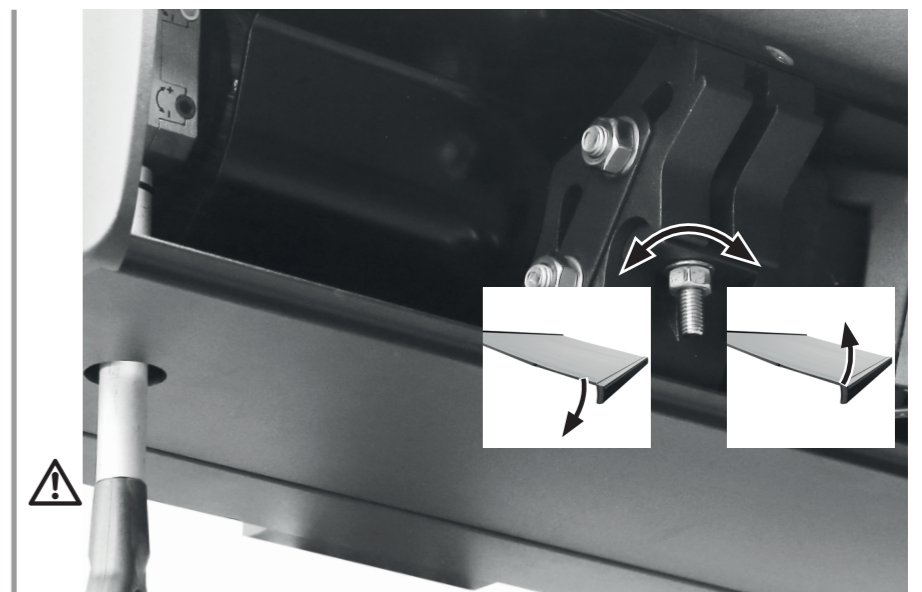


3

Gebruik een moersleutel 13 om de verstelmoer aan te passen en zorg ervoor de luifel tijdens het instellen te ondersteunen.

Draai de verstelmoer aan om de luifel richting een meer rechte oriëntatie aan te passen of draai losser om de luifel richting een schuinere oriëntatie aan te passen.

Let op dat u de sluitringen en moeren niet verwijdert.



4

Nadat de gewenste hellingshoek eenmaal is ingesteld met de verstelmoer, draait u de bovenste laterale borgmoer vast met een moersleutel 17.

Herhaal dezelfde procedure aan de andere arm van de luifel.

Zorg ervoor dat u de hoek aan beide kanten gelijk instelt, zodat het frontprofiel (7) horizontaal blijft.



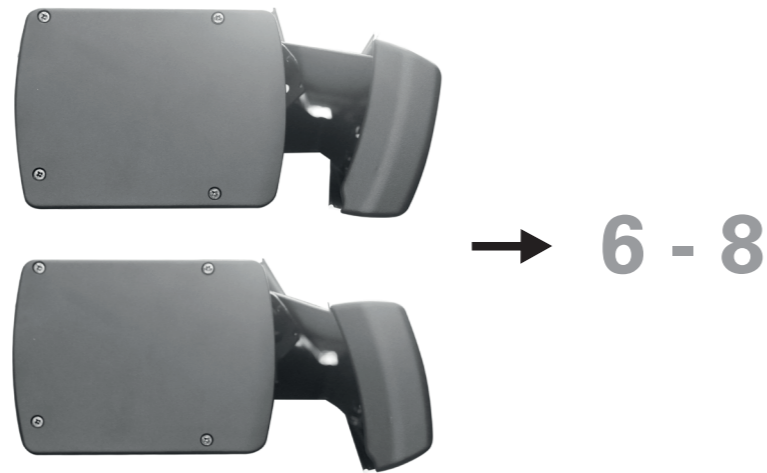
7

Draai het frontprofiel naar de meest verticale stand.



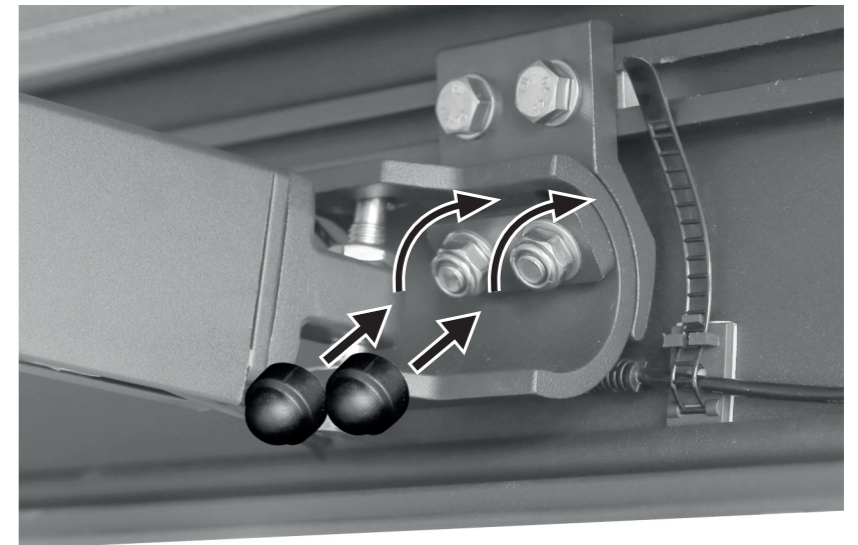
5

Volg alleen stappen 6 tot 8 als de hoek van het frontprofiel (7) afwijkt van verticaal:



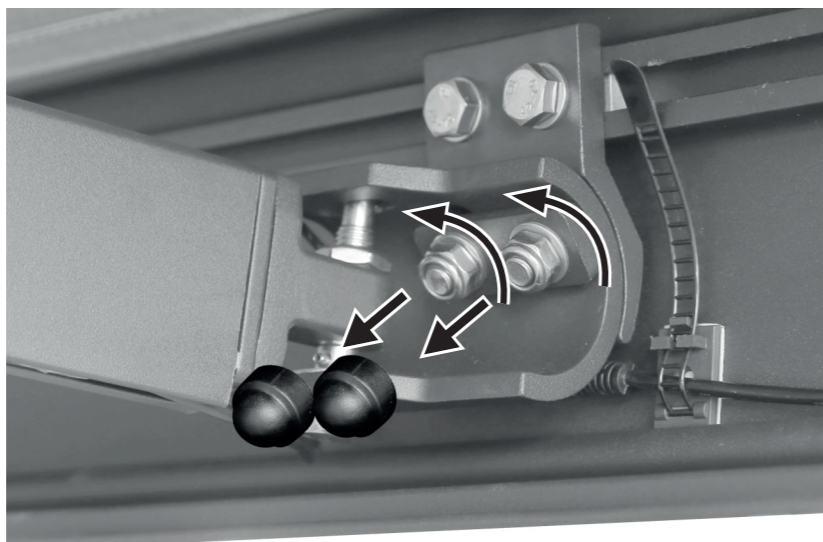
8

Vergrendel de stand van het frontprofiel door de borgmoeren rechtsom aan te draaien. Plaats ter bescherming hun doppen er weer op.



6

Verwijder de beschermdoppen van de borgmoeren aan de binnenzijde van het frontprofiel (7). Draaien de borgmoeren ietwat losser met een moersleutel 13, maar verwijder ze niet.



Bediening

1

Uitschuiven en inschuiven van de luifel met de motor

Druk op de knoppen op de afstandsbediening:

Knop ▽: luifel uitschuiven

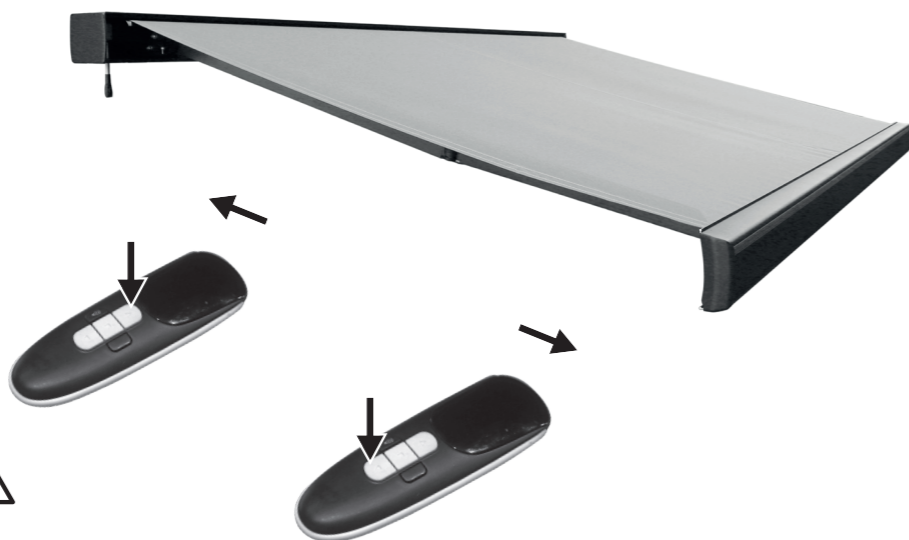
Knop △: luifel inschuiven

Knop □: beweging van de luifel stoppen.

Kijk altijd naar de luifel bij het in- en uitschuiven.

Voorzichtig! Plaats geen objecten bovenop de luifel. Raak de bewegende delen van de luifel niet aan tijdens het openen en sluiten.

Druk de scharnierarmen niet handmatig naar elkaar; hierdoor raakt het mechanisme beschadigd.



2

De dimbare leds instellen:

Druk eenmaal op knop 8 van de afstandsbediening om de led-stroken in te schakelen op verlaagde helderheid.

Druk nogmaals op knop 8 om op volle helderheid in te stellen. Druk een derde keer op knop 8 om de led-stroken uit te schakelen.



1x



2x



3x



Schoonmaken en onderhoud



WAARSCHUWING



Zorg bij inspectie of onderhoud van de luifel ervoor dat de voeding voor de luifel is uitgeschakeld en neem voorzorgsmaatregelen tegen onbedoelde reactivering.

Controle

Controleer of alle bevestigingen en bouten regelmatig worden vastgezet.

Controleer regelmatig of het elektrische apparaat normaal werkt. Verwijder de luifel niet in geval van problemen of schade en neem contact op met uw HORNBAACH winkel.

Doek

Luifeldoek is een hoogwaardig product dat hoofdzakelijk is gemaakt van acryl of polyestervezels (volgens de aangegeven eigenschappen). Het doek behoudt zijn kwaliteit gedurende jaren als er aan een paar voorwaarden wordt voldaan.

De plaatselijke omgeving is zeer belangrijk voor de schoonmaakfrequentie. In droge omgevingen hoeft er minder te worden schoongemaakt dan in vochtige omgevingen. De stof kan worden gereinigd als dit nodig is, maar elke twee tot drie jaar moet er een algemene reiniging worden uitgevoerd bij warm en droog weer:

1. **Schuif het zijscherm geheel uit.**
2. **Borstel los vuil weg.**
3. **Maak het doek nat met een tuinslang.**
4. **Meng milde zeep met lauwwarm water.**
5. **Reinig het doek met een zachte borstel aan beide kanten.**
6. **Laat het zeepwater tien minuten intrekken.**
7. **Spoel het doek goed uit met een tuinslang.**
8. **Laat het doek aan de lucht drogen, gebruik geen wamte.**
9. **Schuif het zijscherm weer in.**

INFORMATIE OVER HET DOEK

Door de functionele eisen en productiemethodes heeft luifeldoek specifieke eigenschappen die geen invloed hebben op de kwaliteit van het doek of de geschiktheid voor gebruik verminderen.

- Tijdens de vervaardiging en het vouwen ontstaan er kreuken in het doek. Gekreukte delen kunnen donkerder lijken, zeker bij lichte kleuren.
- Kalkeffecten, als lichte strepen zichtbaar, kunnen tijdens de productie ontstaan.
- Rimpelingen in de zoom en rand kunnen worden gevormd door meerdere lagen stof bij het oprollen op de rollerbuis.
- Regenweerstand voor lichte en korte buien wordt afgegeven voor geïmpregneerde, waterafstotende stoffen als de hellingshoek van de luifel 14° of meer is. Bij sterkere of langdurige regenval moet de luifel worden ingeschoven om schade te voorkomen. Wanneer de luifel in natte toestand is ingeschoven, dan moet deze zo snel mogelijk weer worden uitgeschoven om te drogen.

Frame

Het frame is gemaakt van gepoedercoat staal en/of aluminium componenten. De rest van de elementen is gemaakt van corrosiebestendige materialen. Na verloop van tijd verzamelen zich stof en vuil op het frame en zal het periodiek moeten worden schoongemaakt. Gebruik een mengsel van water en schoonmaakmiddel en een zachte schone doek om de frameonderdelen te reinigen.

In de meeste gevallen zal het niet noodzakelijk zijn om de bewegende delen van de luifel te smeren. Als er echter piepgeluiden ontstaan, raden we het gebruik van een silicone spray-smeermiddel aan. Bevestig een rietje om het sproeimondstuk van de silicone spray en smeer het scharnier tussen het uiteinde van de rolbuis en eindsteunen aan beide zijden. Pas op dat niet op het doek van de luifel sprayt.

Belangrijk: gebruik geen op petroleum gebaseerde sproei- of smeermiddelen.

Batterij vervangen

Voor het vervangen verwijdert u de schroef van het batterijvak. Schuif het batterijvak open. Plaats de meegeleverde 3 V CR2450-batterij met + (pluspool) naar boven gericht in het batterijvak en sluit deze met de schroef.



Problemen oplossen

PROBLEEM	OORZAAK	OPLOSSING
Doek hangt door en is niet strak	Het stof rekt uit bij blootstelling aan regen	Droog de stof zo snel mogelijk en rol de stof niet op in natte toestand
	De armen worden niet volledig gestrekt	Het doek staat het strakst wanneer de armen op hun verste uitschuifpunt staan.
Tijdens de werking is er een kloppend of krakend geluid te horen	De armen zijn volledig uitgeschoven, maar er wordt extra stof van de rollerbuis afgewikkeld	Draai de zwengelrichting om de luifel in te schuiven totdat het doek strak staat
	De luifelsteunen zijn niet volledig vastgezet	Zorg ervoor dat de luifelsteunen volledig worden vastgezet
De luifel piept tijdens het gebruik	Luifel moet worden gesmeerd	Probeer te bepalen waar het piepgeluid vandaan komt en smeer dit gedeelte zoals beschreven in "Reiniging en onderhoud - Frame"
	De batterij is incorrect geplaatst.	Verwijder de batterij en plaats deze op de juiste wijze
De afstandsbediening werkt niet.	De batterij is uitgeput/defect.	Verwijder de batterij en plaats een nieuwe batterij volgens de juiste polariteit van zowel de batterij als de afstandsbediening.
	Normaal gebruik van de luifel (in- en uitschuiven) tot de normale/toelaatbare limieten van de stof kan de stof wat uitrekken.	Pas het inschuiven aan zoals te zien in paragraaf 8 "De inschuiflimiet instellen"
Luifel/cassette sluit niet volledig.	Voorbalk zit niet verticaal	Pas de voorbalk aan

Afvalverwerking

Gooi de luifel niet weg bij het ongesorteerde huisafval. Lever het in bij een inzamelpunt voor recycling. Op deze manier draagt u bij aan de bescherming van de hulpbronnen en het milieu. Neem contact op met de lokale autoriteiten voor meer informatie.

- bij afleveren van een nieuw elektrisch of elektronisch apparaat aan een particulier huishouden een oud apparaat van hetzelfde type gratis mee te nemen of inleveren voor u in uw directe omgeving mogelijk te maken.

Zorg ervoor dat alle batterijen uit het apparaat zijn verwijderd alvorens u het weggooit. Instructies hiervoor vindt u in de gebruiksaanwijzing (zie hoofdstuk "Schoonmaken en onderhoud").

Neem voor meer informatie contact op met www.hornbach.com of de milieu-afdeling of milieustraat van uw gemeente.

Gebruikte batterijen en accu's correct verwijderen. Op verkoop- en inzamelpunten staan containers beschikbaar voor afgewerkte batterijen. De exacte gegevens over het type en het chemische systeem van de batterijen vindt u in de technische gegevens, de overeenkomstige markeringen op de batterijen zelf.

Kinderen mogen nooit met plastic zakken en verpakkingsmaterialen spelen vanwege het gevaar van verwonding en verstikking. Bewaar dit materiaal op een veilige plaats of gooi het op milieuvriendelijke wijze weg.

Het symbool van de "doorgestreepte vuilnisbak" wijst op de noodzaak van afzonderlijke afvalverwijdering van afgedankte elektrische en elektronica-apparatuur (WEEE). Dergelijke apparaten kunnen waardevolle maar gevaarlijke en schadelijke stoffen bevatten. U bent wettelijk verplicht deze producten niet bij het ongesorteerde huisvuil mee te geven, maar in te leveren bij een officieel inzamelpunt voor de recycling van elektrische en elektronische apparaten. Hierdoor levert u een bijdrage aan de bescherming van bronnen en het milieu.

HORNBAACH is in Duitsland verplicht:

- bij aankoop van een nieuw elektrisch of elektronisch apparaat een oud apparaat van hetzelfde type gratis terug te nemen in een HORNBAACH winkel.
- ook zonder nieuwe aankoop tot 3 oude elektrische of elektronische apparaten van hetzelfde type (tot een maximale randlengte van 25 cm) gratis terug te nemen in een HORNBAACH winkel.

Verklaring van prestatie

DOP 104683661-CPR (versie 20221102)

- Unieke identificatiecode van het producttype:
 - **Cassetteluifel Catania 3 x 2 met motor en led-verlichting (10468366)**
 - **Cassetteluifel Catania 3,5 x 2,5 met motor en led-verlichting (10468367)**
 - **Cassetteluifel Catania 4 x 3 met motor en led-verlichting (10468368)**
 - **Cassetteluifel Catania 5 x 3 met motor en led-verlichting (10468369)**
 - **Cassetteluifel Catania 6 x 3 met motor en led-verlichting (10468370)**
- Type-, partij- of serienummer of een ander label voor de identificatie van het product genoemd in Artikel 11 / Paragraaf 4:

10468366, 10468367, 10468368, 10468369, 10468370
- Het beoogde gebruik van de fabrikant of het beoogde gebruik van het product in overeenstemming met de toepasselijke geharmoniseerde technische specificatie:

Toepassing aan de buitenkant van gebouwen en andere bouwwerken
- Naam, geregistreerde handelsnaam of geregistreerd handelsmerk en contactadres van de fabrikant in overeenstemming met Artikel 11 / Paragraaf 5:

HORNBAACH Baumarkt AG
Hornbachstraße 11
76879 Bornheim/Duitsland
www.hornbach.com
- In voorkomend geval de naam en het adres van de gemachtigde vertegenwoordiger die verantwoordelijk is voor de taken genoemd in Artikel 12 / Paragraaf 2:

Niet relevant

Conformiteitsverklaring

Hierbij verklaar ik, HORNBAACH Baumarkt AG, dat het type radioapparatuur "afstandsbediening" conform is met Richtlijn 2014/53/EU.

De volledige tekst van de EU-conformiteitsverklaring kan worden geraadpleegd op het volgende internetadres: www.hornbach.com/productcompliance

Het product bevat de volgende stof in de huidige kandidatenlijst, in overeenstemming met artikel 59(1) van Verordening (EG) nr. 1907/2006 (REACH), in een concentratie van meer dan 0,1% per massa: lood (CAS nr. : 7439-92-1)

6. Systeem of de systemen voor de beoordeling en verificatie van de betrouwbaarheid van de prestaties van het product overeenkomstig Bijlage V van de richtlijn Bouwproducten:

Systeem 4

7. Niet relevant (voor Systeem 4 is er geen aangemelde instantie).
8. Niet relevant.
9. Aangegeven prestaties

Hoofdeigenschappen	Prestatie	Geharmoniseerde technische specificatie
Weerstand tegen windbelastingen	Klasse 2	EN 13561:2004 +A1:2008

10. De prestaties van het bovenstaande product komen overeen met de aangegeven prestaties zoals omschreven in nummer 9. De bovenstaande fabrikant is exclusief verantwoordelijk voor de opstelling van de serviceverklaring in overeenstemming met Verordening (EU) nr. 305/2011.

Getekend voor de fabrikant en namens de fabrikant door:

ppa. Andreas Back

Andreas Back
 Hoofd Kwaliteitsmanagement, milieu & CSR
 Gemachtigde voor de samenstelling van de technische documentatie

Bornheim, 02.11.2022

HORNBAACH Baumarkt AG
 Hornbachstraße 11
 76879 Bornheim / Duitsland

Tack så mycket!

Vi är säkra på att denna kassetmarkis kommer att överträffa dina förväntningar och önskar dig mycket nöje med användningen. Bruksanvisningen ska läsas innan produkten används. Spara dem för vidare referens och följ säkerhetsinstruktionerna.

Leveransomfattning

1x Kassetmarkis motordriven
3x Sats med väggkonsolfäste
(2x för 10468366, 4x för 10468370)
3x väggkonsolfäste
(2x för 10468366, 4x för 10468370)
1x Handveg
1x Handvevsögla
1x Fjärrkontroll med hållare
1x Bruksanvisning till fjärrkontrollen
1x Tillbehörssats för fjärrkontroll

Avsedd användning

Denna kassetmarkis är lämplig för användning utomhus på byggnader och är primärt avsedd att skydda mot direkt solljus, bländande ljus och värme, samt att fungera som ett insynsskydd.

Om vindarna blir kraftigare (kraftigare än vindklassen för den installerade markisen) eller det börjar regna kraftigt (fara för vattensamlingar) ska markisen genast fällas in. Om markisen används på vintern (t.ex. vid snöfall, frost, is) kan det leda till allvarlig faror och detta måste undvikas.

Markisen är inte avsedd för kommersiell användning. All annan användning eller modifiering av markisen är att beakta som icke avsedd användning och kan orsaka avsevärd faror.

Innehållsförteckning

Leveransomfattning	74
Avsedd användning	74
Service	74
Symboler	74
Nödvändiga tillbehör	74
Viktiga säkerhetsinstruktioner	75
Översikt	76
Komponenter	76
Leveransomfattning	76
Installation	78
Installationsplats	78
Vindklasser	78
Monteringsmaterial	79
Tekniska data	80
Justera lutningsvinkeln	85
Användning	88
Rengöring och skötsel	89
Kontroll	89
Tyg	89
Ram	89
Byta i batteriet	89
Felsökning	90
Avfallshantering	90
Prestandadeklaration	91
Deklaration om överensstämmelse	91





VARNING

- **Läs noga den här installations- och användarmanualen före installation och användning av helkassetmarkisen.**
- **Följ installationskraven och installationsmetoderna för korrekt och säker installation av helkassetmarkisen:**
 - **Helkassetmarkis för användning utomhus.**
 - **EN 13561:2004+A1:2008**
 - **Vindklass 2**

Service

Om du har behov av service eller reservdelar är du välkommen att kontakta din lokala Hornbach-butik eller skriv ett e-post till: service@hornbach.com

Symboler

-  Läs igenom denna bruksanvisning noga och spara den för framtida bruk.
-  Varning för olyckor som kan medföra personskador och allvarliga materiella skador.
 - 10468366: två personer krävs
 - 10468367: tre personer krävs
 - 10468368: tre personer krävs
 - 10468369: fyra personer krävs
 - 10468370: fyra personer krävs
-  En triangel med en blixtsymbol uppmärksammar användaren om "farlig spänning" utan isolering i skåpet och som kan vara tillräckligt hög för att medföra fara för elstöt.
-  Ljuskälla utbytbar av behörig elektriker.

Nödvändiga tillbehör

Följande verktyg och tillbehör (medföljer inte) krävs för korrekt installation av markisen:

- Vattenpass
- Riktsnöre
- Måttband
- Krita eller penna
- Insexnyckel 6 mm
- Uppsättning skiftnycklar
- Gummiklubba
- 2 Trappstegar
- Slagborrmaskin
- Lämpligt borr och monteringsmaterial (fästmaterial, som inte medföljer) för vägg-, tak- eller golvtyper på installationsplatsen
- Verktyg och material för elektrisk anslutning

VIKTIGA SÄKERHETSINSTRUKTIONER

VARNING – DET ÄR VIKTIGT FÖR PERSONERS SÄKERHET ATT DESSA INSTRUKTIONER FÖLJS SPARA DESSA INSTRUKTIONER.

- **VARNING!** Arbete på hög höjd innebär risk för att falla. Använd alltid lämpligt fallskydd.
- Om markisen måste installeras på högre höjd som kräver användning av rep, se till att:
 - markisen har tagits ut ur förpackningen,
 - repen är lämpliga för att bära lasten och fästa på ett sätt så att de inte kan glida,
 - markisen lyfts jämnt och horisontellt.Detsamma gäller för demontering av markisen.
- Stegar och byggnadsställningar får inte placeras mot eller fästas i markisen. Ett stabilt och plant underlag är nödvändigt för att stödja dem.
- Använd endast stegar och byggnadsställningar med tillräckligt hög bärförmåga.
- Se till att det inte finns någon person eller något djur i markisens utfällningsområde vid första användningen. Kontrollera att fästmaterial och monteringsfästena fortfarande sitter fast ordentligt efter första utdragningen.
- Använd endast markisen enligt specifikationerna för avsedd användning. Ändringar, t.ex. tillägg eller ombyggnad som inte levereras av tillverkaren får endast göras efter tillverkarens skriftliga godkännande.
- Se till att barn eller personer som inte kan bedöma faror för felaktig användning eller missbruk får inte använda markisen. Markiser som måste repareras, med högt slitage eller skador på kåpan eller ramen, får inte användas.
- Kontrollera markisen visuellt före varje användning. Sluta genast att använda markisen vid synliga skador och kontakta auktoriserad personal för reparation av skadan
- Rör inte vid rörliga delar under drift.
- Det finns risk för att krossa, klämma eller skära sig mellan frontprofilen, de ledade armarna, de rörliga profilerna och höljet, särskilt när markisen styrs med automatik.
- Förhindra att kläder eller kroppsdelar fastnar och dras in av markisen.
- Se till att markisen inte kan startas utan avsikt om arbete utförs i markisens utfällningsområde. För det ändamål ska handveven tas bort och förvaras på en säker plats eller koppla från strömförsörjningen till systemet och vidta säkerhetsåtgärder för att förhindra oavsiktlig återtillkoppling.
- Användning av spännvagnar eller extra belastning (t.ex. hänga föremål i markisen) kan skada eller förstöra markisen och är inte tillåtna.
- Folie eller andra främmande föremål på markisduken, toppkåpan och i styrskenorna måste genast tas bort eftersom de kan skada eller förstöra markisen.
- Om markisens lutning är mindre än 14° (25 %), ska den inte fällas ut under regn på grund av fara för vattensamlingar som kan skada eller förstöra markisen.
- Fäll in markisen under regn, snö eller vind för att förhindra skador. Om vindsensor används i kombination med en elektrisk drivenhet, ska den ställas in i enlighet med markisens vindklass.
- Fäll inte ut markisen under snö eller frost (fara för att tyget fryser). Snö och/eller is kan förstöra markisen. Automatikstyrningen måste ställas in på manuell drift under sådana förhållanden, dvs. vinterdrift.
- Använd endast reservdelar som godkänts av tillverkaren.
- Vid demontering eller avfallshantering av markisen ska de förspända delarna (t.ex. ledade armar, bakåtdragningssystem) vara helt slaka eller säkrade för att förhindra oavsiktlig utlösning.
- **VARNING!** Risk för personskada eller dödsfall på grund av elstöt!
- Vid installationen måste aktuella nationella installationsbestämmelser följas.
- För inspektion eller underhåll av de elektriska delarna, ska den yttre persiennen kopplas bort från energiförsörjningen på ett tillförlitligt sätt. Vid arbete på markisen, se till att strömförsörjningen till markisen är avstängd och vidta försiktighetsåtgärder mot oavsiktlig återaktivering.
- Barn får inte leka med fjärrkontrollen till markisen. Förvara fjärrkontroller utom barns räckhåll.
- Använd alltid en jordfelsbrytare (RCD) skyddad.
- Kontrollera regelbundet markisen för tecken på slitage och skadade kablar. Sluta genast att använda systemet vid synliga skador och kontakta auktoriserad personal för reparation av skadan
- Ändringar på design eller konfiguration av utrustningen får inte göras utan att först rådgöra med tillverkaren eller dess auktoriserade representant.
- Manöverorganet hos en förspänd strömbrytare ska placeras inom direkt synhåll från den drivna delen men undan från rörliga delar. Den ska installeras på en minsta höjd av 1,3 m.
- Om manuell drivna nödsystem medföljer måste de vara tillgängliga på en höjd som är lägre än 1,80 m.
- En markis med elektrisk drivning kan inte fällas in utan elektricitet. Därför rekommenderas det, särskilt i blåsiga områden där det ofta är strömavbrott, att manövrera markisen med ett manuellt drivet nödsystem eller en nödström.
- Var observant när markisen ska fällas in manuellt, eftersom den kan falla ner snabbt på grund av svaga eller trasiga fjädrar.

För användning av batterier

- Batteriet ska plockas bort från apparaten innan det skrotas.
- **OBSERVERA!** Risk för explosion om batterierna inte satts i på rätt sätt. Byt endast till batterier av samma typ. Kontrollera polariteten noga.
- Utsatt inte batterierna (batteripacken eller isatta batterier) för hög värme från solljus, eld, etc. Skydda mot mekaniska stötar. Hall dem torra och rena. Hall batterierna utom räckhåll för barn.
- Öppna inte, plocka isär, skär inte upp eller kortslut batterier.
- Läs säkerhetsföreskrifterna och andra instruktioner på batteriet och dess förpackning.
- Ta ur batterier som läcker och rengör batterifacket noga. Undvik kontakt med ögon och hud.
- Denna produkt innehåller ett mynt-/cellbatteri, som kan orsaka allvarliga inre brännskador på bara 2 timmar och leda till död vid förtäring.

Översikt

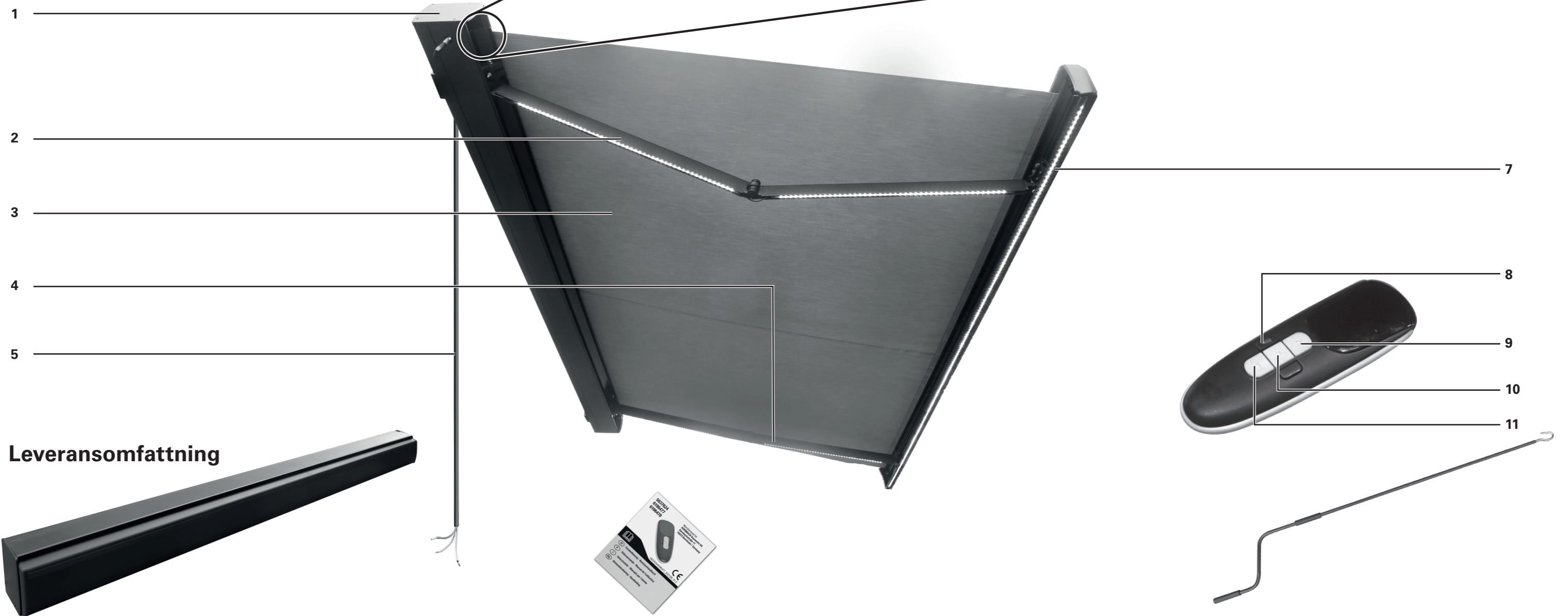
Komponenter

Markis

- 1 Kasset
- 2 Vänster ledad arm med lysdioder
- 3 Tyg
- 4 Höger ledad arm med lysdioder
- 5 Nätkabel
- 6 Radiosensor
- 7 Frontprofil med lysdioder

Fjärrkontroll

- 8 Dimbara lysdioder och På/Av
- 9 Infällning
- 10 Paus
- 11 Utfällning

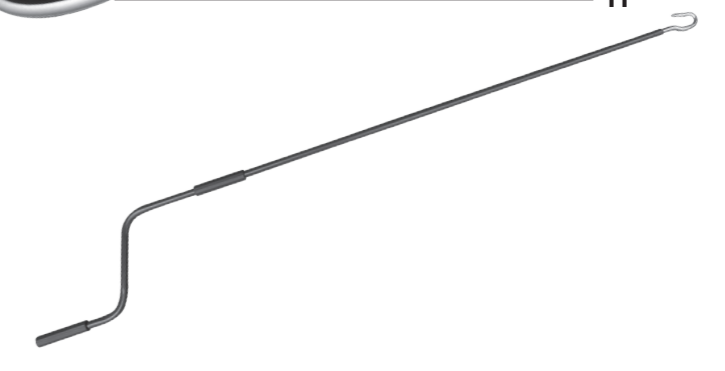


Leveransomfattning



Kassetmarkis 1x

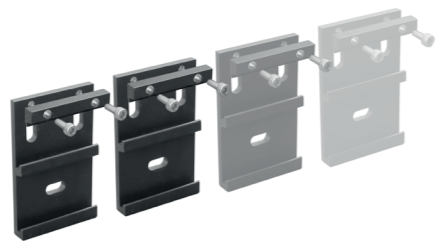
Bruksanvisning till fjärrkontrollen 1x



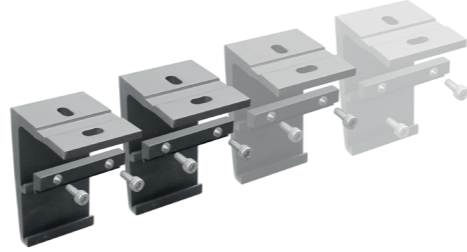
Handvev 1x



Tillbehörssats för fjärrkontroll



Sats med 3x väggkonsolfästen
(för 10468366 2x,
för 10468370 4x)



Sats med 3x väggfästen
(för 10468366 2x,
för 10468370 4x)



Handvevsögla 1x



Fjärrkontrollshållare 1x



Fjärrkontroll 1x

Installation

Installationsplats

VARNING

Kontakta en specialist om du är tveksam om installationsplatsens bärförmåga.

Kontrollera att väggen eller taket på installationsplatsen har tillräcklig bärförmåga innan installationen utförs.

Var särskilt försiktig om installationen ska utföras på en isolerad vägg eller tak, eftersom de ökade kraven på värmeisolering minskar dragkraften hos ankarskruvar och andra fästordningar.

Kontrollera att installationsplatsen är rak och möjliggör korrekt placering av markisen vad gäller höjd och önskad lutningsvinkel på markisen. De ej infällbara delarna av markisen är utformade på ett sätt som följer max belastningar leder inte till deformation (om skärmen är helt infälld):

10468366: 600 N
10468367: 700 N
10468368: 800 N
10468369: 1000 N
10468370: 1200 N

Vindklasser

Den här markisen är konstruerad att klara vindhastigheter i vindklass 2, vilket motsvarar Beaufort 5. Kombinationen av väggtyp och monteringsmaterial som används på installationsplatsen kan leda till lägre vindklass för markisen.

VARNING

För att förhindra risker under installation måste montören ha tillräckliga kunskaper inom följande:

- Yrkessäkerhet och hälsa, bestämmelser gällande driftssäkerhet och arbetarskydd som utfärdats av arbetsgivarorganisationen
- Hantering och transport av långa och tunga komponenter
- Hantering av stegar och byggnadsställningar
- Bedömning av byggnadens grundläggande konstruktion
- Hantering av verktyg och maskiner
- Hantering och installation av fästutrustning
- Idrifttagning och drift av produkterna
- Elarbete och reparationer måste utföras av en behörig elektriker

I fall installatören inte har alla kvalifikationerna ska en professionell installationsspecialist kontaktas för att utföra installationen.

En installationsspecialist kan lämna information om vilken vindklass som markisen klarar efter installationen. Tabellen nedan kan användas för att identifiera olika vindhastigheter genom att studera trädets rörelse:

VINDKLASS	BEAUFORT-GRAD	VINDHASTIGHET	INNEBÖRD
0	1-3	upp till 19 km/h	Löv och små grenar är konstant i rörelse
1	4	20 - 27 km/h	Tunnare grenar rör på sig, löst papper lyfter från marken
2	5	28 - 37 km/h	Medelkraftiga grenar rör sig, mindre lövträd slår
3	6	38 - 48 km/h	Stora grenar rör sig, svårt att använda paraply

Monteringsmaterial

En helt utfälld markis måste kunna klara av extrema belastningar vid fästpunkterna. Beroende på väggtypen på installationsplatsen måste korrekt fästordning väljas för att säkerställa en säker fästsättning. Tabellen nedan ger en grundläggande rekommendation om fästmaterial för olika väggtyper, men en specialist bör rådfrågas för att ta reda på vilken fästordning som bör användas. Han/hon kommer även att kunna informera om vilken vindklass som markisen kan klara efter installation.

VÄGGTYP	PLATS	FÄSTANORDNING
Betong Betong/C20–C25	Tak Tak/isolerat Vägg Vägg/isolerad	t.ex. TOX Masonry Set Wallix t.ex. TOX Thermo Proof Plus t.ex. TOX Masonry Set Wallix t.ex. TOX Thermo Proof Plus
Solitt tegel Tegelsten / MZ Sandkalksten/KS	Vägg Vägg/isolerad	t.ex. TOX Masonry Set Wallix t.ex. TOX Thermo Proof Plus
Perforerat tegel Tegelsten / HLZ Sandkalksten/KSL	Vägg Vägg/isolerad	t.ex. TOX Masonry Set Wallix t.ex. TOX Thermo Proof Plus
Luftbetong Gasbetong / PB2	Vägg Vägg/isolerad	t.ex. TOX Masonry Set Wallix t.ex. TOX Thermo Proof Plus
Hålmur	Vägg/isolerad	t.ex. TOX Thermo Proof Plus

VARNING

För att klara vindklassen som nämns i intyget om överensstämmelse måste den installerade markisen uppfylla följande krav:

- Markisen har installerats med rekommenderad typ och antal fästen.
- Markisen har installerats under beaktande av givna utdragningskrafter.
- Instruktionerna från tillverkaren av fästmaterial har följts under installation.

Kombinationen av väggtyp och monteringsmaterial som används på installationsplatsen kan leda till lägre vindklass för markisen.

VARNING

För varje monteringsmaterial måste specifikationerna från tillverkaren av fästordningarna följas, t.ex. borrarstorlek, avstånd till kanter, åtdragningsmoment, torktider, etc.

Tekniska data

MODELL	10468366	10468367	10468368	10468369	10468370
Max bredd	3000 mm	3500 mm	4000 mm	5000 mm	6000 mm
Max förlängning	2000 mm	2500 mm	3000 mm	3000 mm	3000 mm
Tygvikt	280 g/m ²	280 g/m ²	280 g/m ²	280 g/m ²	280 g/m ²
Totalvikt	58,2 kg	67,5 kg	76 kg	92 kg	108 kg
Max manövrerade cykler	3000	3000	3000	3000	3000
Strömförsörjning	230 V~ 50 Hz	230 V~ 50 Hz	230 V~ 50 Hz	230 V~ 50 Hz	230 V~ 50 Hz
Strömförbrukning	205 W	205 W	205 W	205 W	205 W
Skyddsklass	I	I	I	I	I
IP skyddsgrad	IPX4	IPX4	IPX4	IPX4	IPX4
Ljusflöde					
Frontprofil	840 lm	1000 lm	1150 lm	1460 lm	1750 lm
Ledade armar	520 lm (2x)	660 lm (2x)	780 lm (2x)	780 lm (2x)	780 lm (2x)
Färgtemperatur	3500 K	3500 K	3500 K	3500 K	3500 K
Märkeffekt					
Frontprofil	7 W	8 W	9,5 W	12 W	14,5 W
Ledade armar	4,5 W (2x)	5,5 W (2x)	6,5 W (2x)	6,5 W (2x)	6,5 W (2x)
Effektivitetsklass	F	E	E	E	E
Ljuskälla	LED - Ljuskälla och styrväxel kan bytas ut av behörig elektriker				

FJÄRRKONTROLL

Startfrekvens	433,92 MHz ± 100 KHz
Överföringseffekt	10 mW
Startavstånd	
inomhus	> 40 m
utomhus:-	> 200 m
Batteri	CR2430

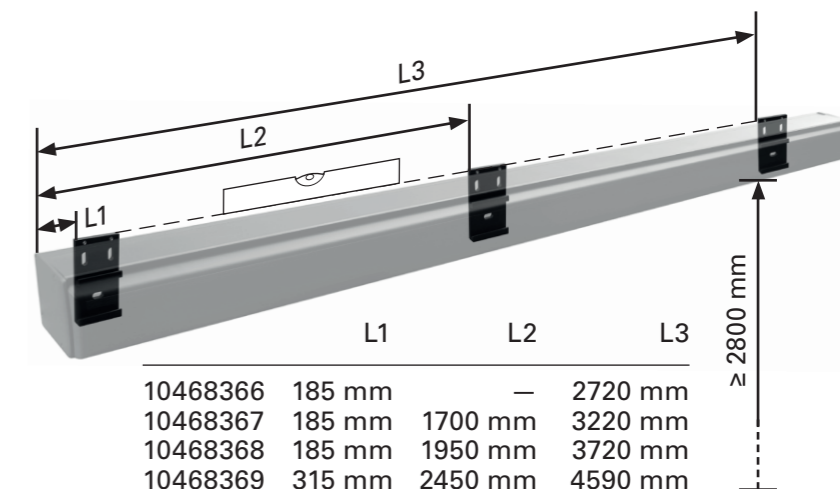
 www.hornbach.com/productcompliance

Denna produkt innehåller en ljuskälla av klassad energieffektivitet E eller F.

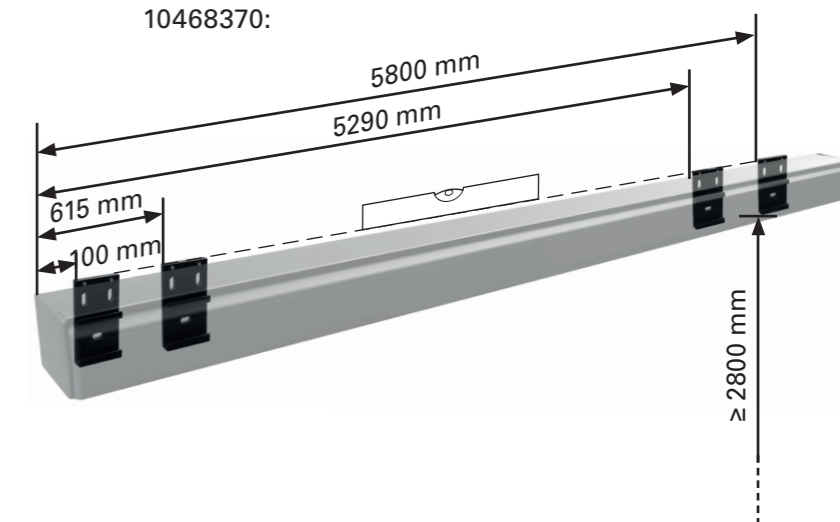
1 Monteringsfäste 3x (för 10468366 2x, för 10468370 4x) (t.ex. i betong)

Monteringsfästen ska monteras vågrätt och enligt avstånden angivna till höger.

Installera monteringsfästena minst 280 cm över marken.



10468370:



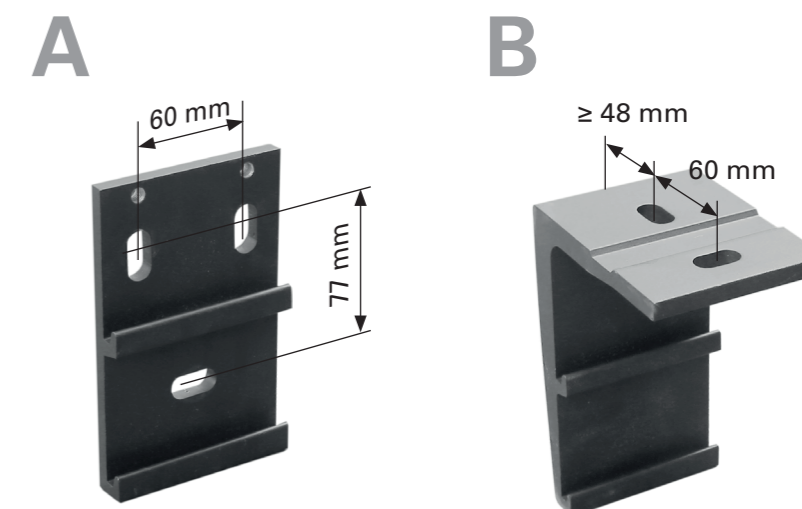
2

Använd antingen väggfästen (bild A) för väggmontage eller takfästen (bild B) för montering av markisen i taket.

Borra hålen och montera lämpliga fästeanordningar beroende på typ av vägg eller innertak.

Montera monteringsfästena vid fästena.

Se till att monteringsfästena sitter säkert på plats.



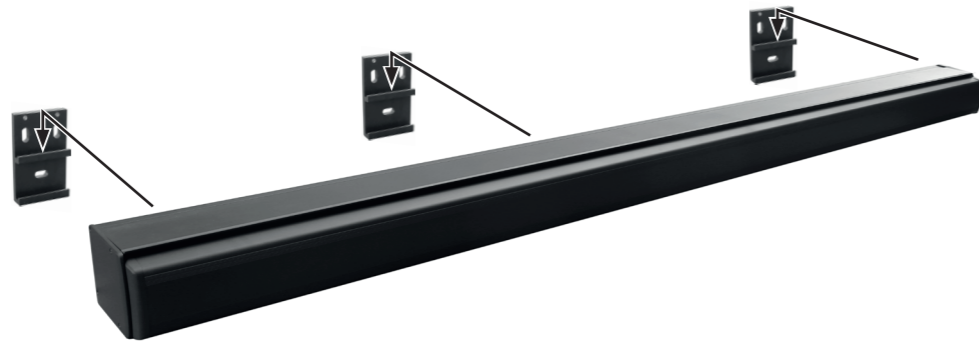


3

Kassettmarkis 1x

När att vägg- och takfästen har monterats ordentligt kan du fixera markisen. Det krävs minst två stegar eller trappor för att kunna erhålla den önskade höjden.

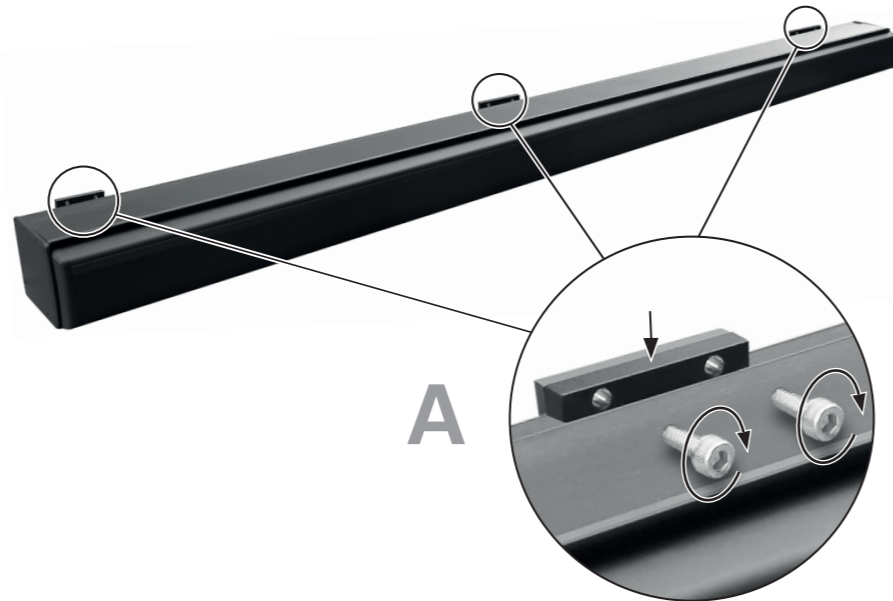
Se till att stegarna/ trapporna står stadigt på marken. Använd endast stegar/trappor lämpliga för sådant monteringsarbete. Sätt i markisen i fästena som visas.



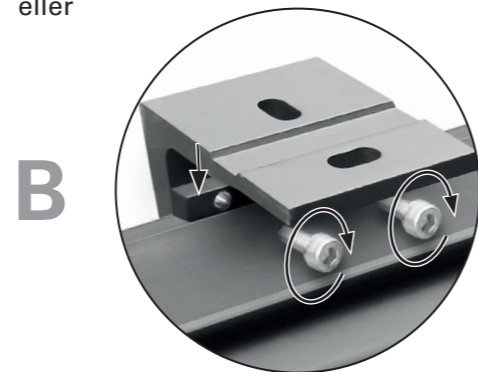
4

Låsplatta 3x (för 10468366 2x, för 10468370 4x) med bultar

Fäst markisen på plats direkt efter insättningen. Placera låsplattorna mellan konsoler och markis och skruva fast insexskruvarna med en 6 mm insexnyckel. Dra inte åt skruvarna för hårt.



eller



4

Handvevsögla 1x

Ta bort låsklämman från handvevens ögla. Sätt i handvevens ögla i öppningen på markisens vänstra sida och fäst den med låsklämman.



5

Handvev 1x

Om inte motordriven ut- och infällning av markisen är möjlig (t.ex. strömavbrott) kan handvevsögla och handveven användas för manuell in-/utfällning.

Sätt i handveven i handvevsögla på vänster sida.

Rotera handveven antingen medurs eller moturs för att fälla ut eller in markisen.

Håll handveven vertikalt under användning för att förhindra att handvevens ögla skadas.



6

Anlita en behörig elektriker för att ansluta markisen till ström. **Elarbete och reparationer ska alltid utföras av en behörig elektriker.**

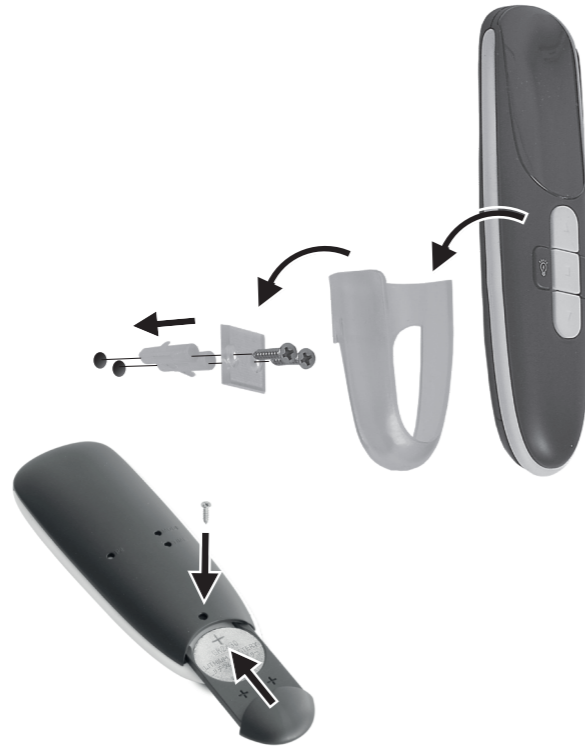
Produkten ska jordas.
Brun: L
Gulgrön: ⊕
Blå: N



7

Fjärrkontrollshållare 1x

Borra två hål och fäst plaststödet på fjärrkontrollhållaren med pluggar och skruvar. Skjut på hållaren på plaststödet och sätt i fjärrkontrollen.



Sätta i batteri i fjärrkontrollen

Batterifacket finns på baksidan av fjärrkontrollen. Skjut upp facket. Placera det medföljande 3 V CR2430-batteriet med + (pluspol) riktad uppåt i batterifacket och stäng igen den. Säkra batterifacket med skruven.

8

Ställa in förlängningsgränsen

Tryck på ▽ knappen för att förlänga markisen till den inställda gränsen.

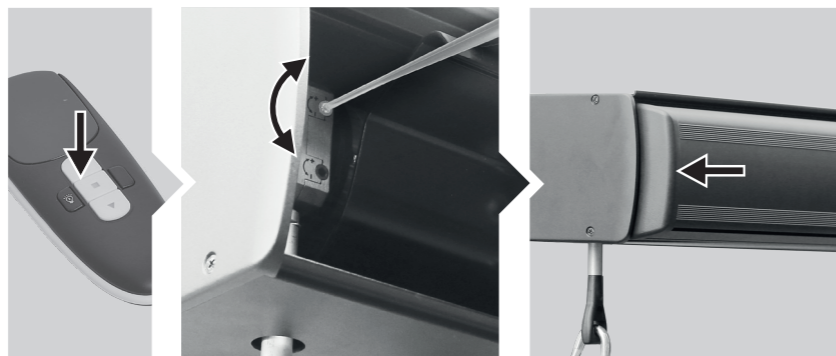
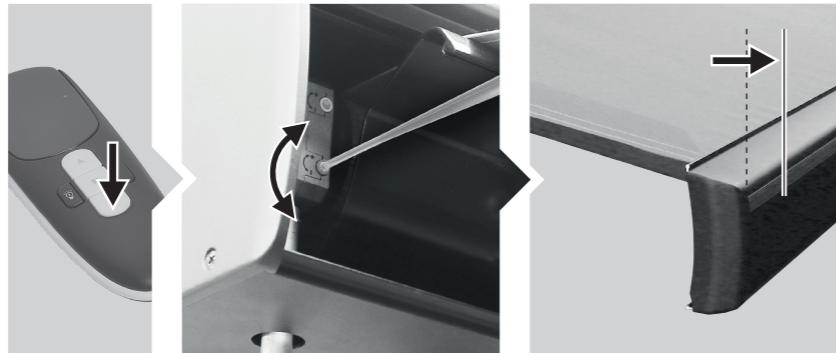
För att öka markisens förlängning, sätt in justeringsstiftet i den röda snäckan och vrid i "+"-riktningen. Sluta vrida när markisen har nått önskad förlängning.

För att minska förlängningen av markisen, tryck på □ knappen, vrid den röda snäckan i "-"-riktningen, fäll in markisen helt och fäll ut den igen till den nya gränsen.

Upprepa tills markisen når önskad förlängning.

Inställning av gränsen för infällning

Tryck på △ knappen för att fälla in markisen. Om markisen inte fälls in helt, ska den fällas ut för att föra in justeringsstiftet i den vita snäckan. Vrid i riktningen "+". Testa infällning. Upprepa tills markisen stängs tillfredsställande.



Om motorn fortfarande fungerar efter att markisen är helt infälld, ska den vita snäckan vridas i "-" riktning. Se till att motorljudet stannar omedelbart efter att markisen stängts helt.

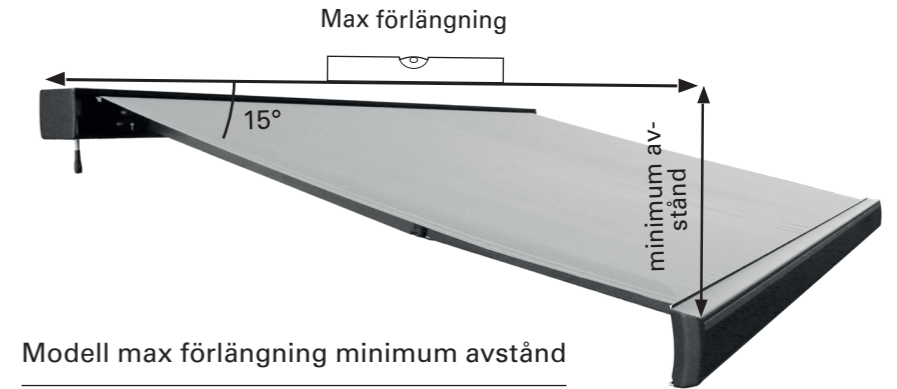
Justera lutningsvinkeln

Du kan ställa in vinkeln mellan 15° och 40°. Vi rekommenderar inte att stigningsvinkeln är mindre än 15°.

1

Markisen kan klara lätta regn om lutningsvinkeln är minst 15°. Vi rekommenderar inte att stigningsvinkeln är mindre än 15°.

För att ställa in en stigningsvinkel på 15° eller mer, fäll ut markisen till max längd. Då måste avståndet mellan plant och frontprofil 2 minst matcha tabellen till höger. På så sätt klarar markisen lätt regn.



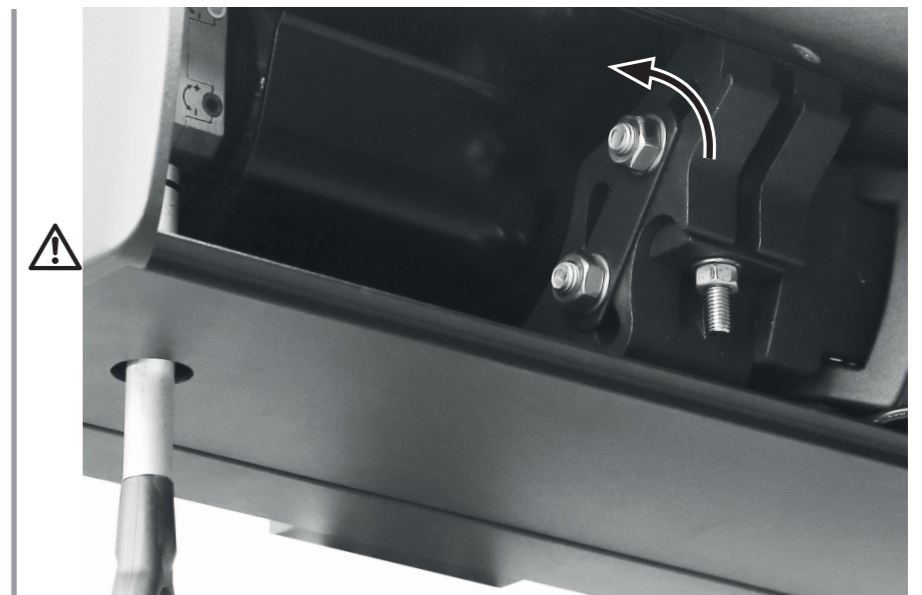
Modell max förlängning minimum avstånd

10468366	1932 mm	518 mm
10468367	2415 mm	647 mm
10468368	2898 mm	776 mm
10468369	2898 mm	776 mm
10468370	2898 mm	776 mm

2

Lossa den övre låsmuttern på sidan med en insexnyckel 17 genom att vrida den moturs.

Var försiktig med att plocka bort brickorna och muttrarna.

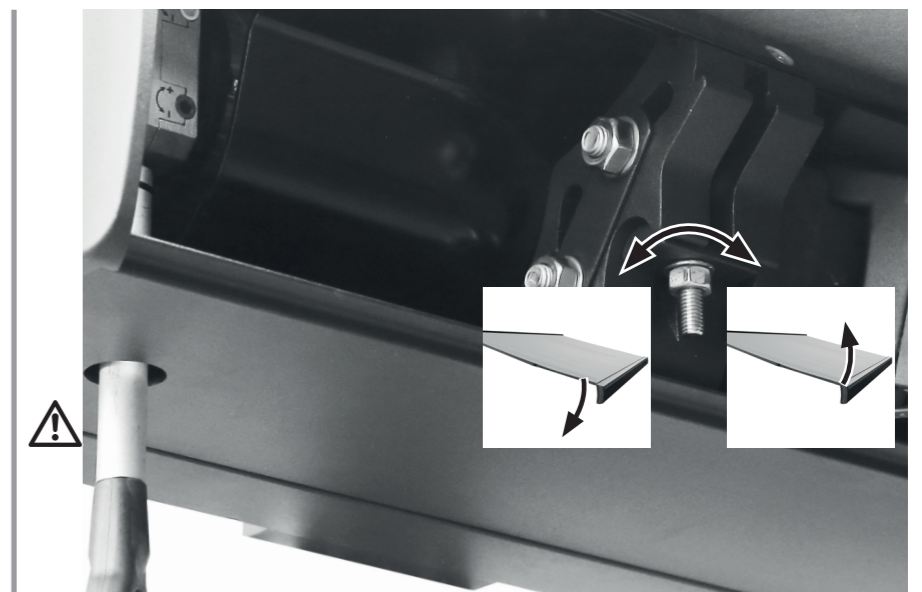


3

Använd en insexnyckel 13 för att justera inställningsmuttern och stöd markisen under inställningen.

Dra åt inställningsmuttern för att justera markisen mot en rakare orientering eller lossa på den för att justera markisen mot en stigande orientering.

Var försiktig med att plocka bort brickorna och muttrarna.



4

När den önskade stigningsvinkeln är inställd med inställningsmuttern, ska den övre låsmuttern på sidan dras åt med en insexnyckel 17.

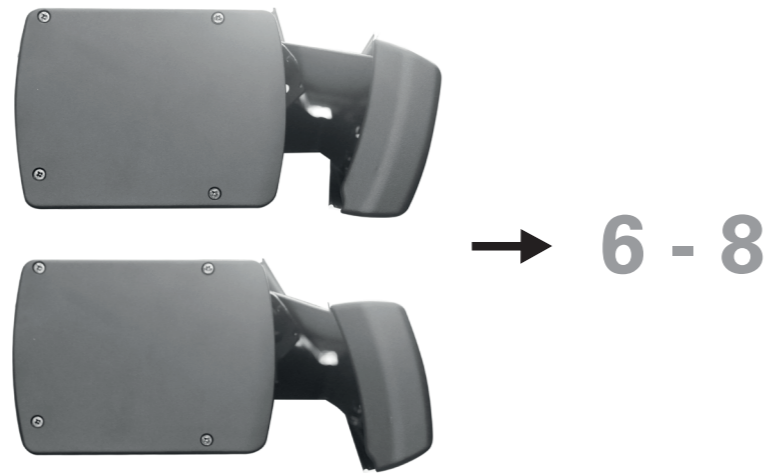
Upprepa samma procedur på markisens andra arm.

Var noga med att lutningsvinkeln är samma på båda sidorna så att frontprofilen (7) förblir horisontell.



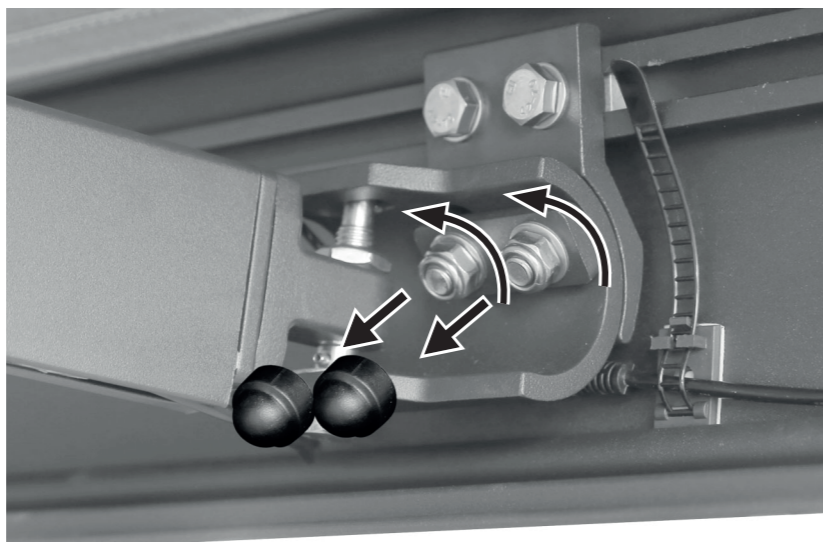
5

Följ steg 6 till 8 endast om vinkeln på den främre profilen (7) avviker från den vertikala:



6

Ta bort skyddslocken från låsmuttrarna på insidan av den främre profilen (7). Lossa på låsmuttrarna något med en sexkantnyckel 13, men plocka inte bort dem.



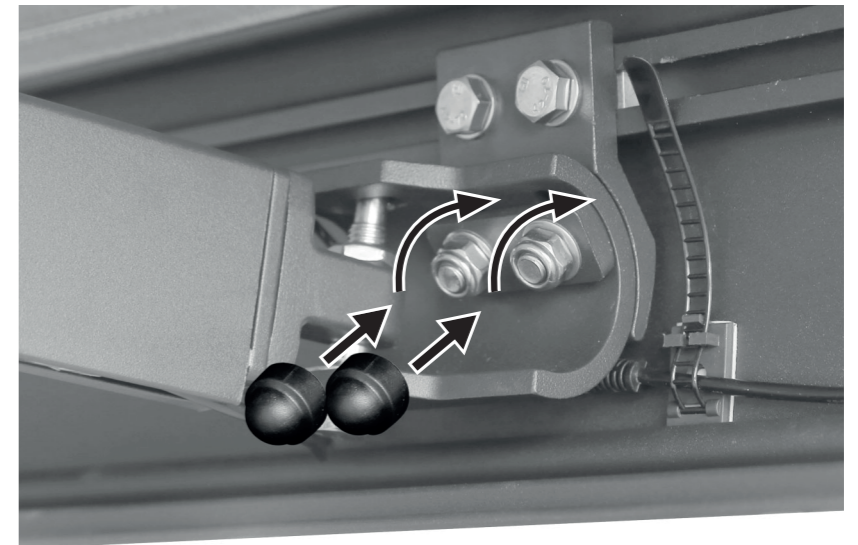
7

Vrid den främre profilen till det mest vertikala läget.



8

Lås det främre profilläget genom att dra åt låsmuttrarna medurs. Skydda dem med deras skyddslock.



Användning

1

Fälla ut och in markisen med motorn

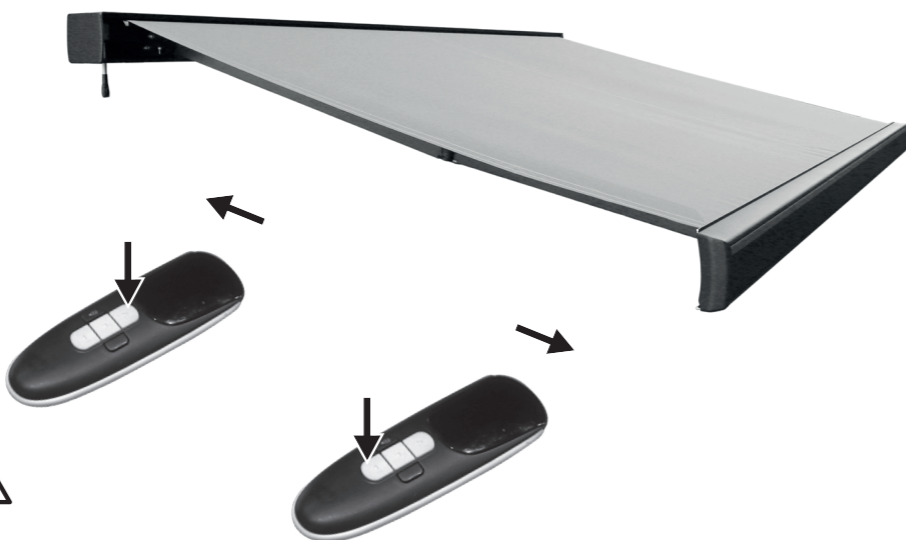
Tryck på knapparna på fjärrkontrollen:

- ▽ -knappen: fälla ut markisen
- △ -knappen: fälla in markisen
- knapp: stoppa rörelsen av markisen.

Titta alltid på markisen när du fäller ut eller in den.

Observera! Placera inte några föremål ovanpå markisen. Rör inte vid markisens rörliga delar under öppning och stängning.

Tvinga inte de ledade armarna närmare varandra manuellt, då skadas mekanismen.



2

Ställa in de dimbara lysdioderna:

Tryck på knappen **8** på fjärrkontrollen en gång för att slå på LED-remorna med reducerad ljusstyrka. Tryck på knappen **8** igen för att växla till full ljusstyrka. Tryck på knappen **8** en tredje gång för att stänga av LED-remorna.



Rengöring och skötsel



VARNING



Se till att strömförsörjningen till markisen är avstängd för inspektion eller underhåll av den och vidta säkerhetsåtgärder mot oavsiktlig återaktivering.

Kontroll

Kontrollera regelbundet om alla fästen och bultar är säkrade.

Kontrollera regelbundet om den elektriska enheten fungerar normalt. Förläng inte markisen vid problem eller skador och kontakta din HORNBAACH-butik.

Tyg

Tyget är av hög kvalitet och består till största delen av akryl- eller polyesterfibrer (enligt de angivna egenskaperna). Det kommer att behålla sin kvalitet i många år om några få krav uppfylls.

Den lokala miljön har stor inverkan på rengöringsfrekvensen. Torra omgivningar kräver mindre rengöring än fuktiga. Tyget kan rengöras vid behov, men en allmän rengöring bör utföras vart annat eller vart tredje år och vid varma och torra väderförhållanden:

1. Fäll ut markisen helt.
2. Borsta av löst smuts och skräp.
3. Spola tyget med en trädgårdsslang.
4. Blanda mild tvällösning med ljummet vatten.
5. Rengör tyget på båda sidorna med en mjuk borste.
6. Låt tvällösningen verka i tio minuter.
7. Skölj noga tyget med en trädgårdsslang.
8. Låt tyget torka, tillför inte värme.
9. Fäll in markisen.

TYGINFORMATION

På grund av funktionskraven och tillverkningsmetoderna har markisväven specifika egenskaper som inte påverkar kvaliteten på tyget eller försämrar dess lämplighet att användas.

- Veck bildas under tillverkning och vikning av tyget. Veckade områden kan se mörkare ut, särskilt på ljusa färger.
- Kalkeffekter, som ser ut som ljusa ränder, kan inträffa under tillverkningen.
- Vågor i söm och kant kan bildas av flera lager tyg, när det rullas upp på rullvalsen.
- Impregnerade, vattenavvisande tyger klarar lätta och kortvariga regn om markisens lutningsvinkel är 14° eller mer. Vid kraftigare eller långvariga regn måste markisen fällas in för att förhindra skada. Våta infällda markiser ska fällas ut så snart det är möjligt så att de kan torka ordentligt.

Ram

Ramen är tillverkad av pulverlackerat stål och/eller aluminiumkomponenter. Resten av hårdvaran är tillverkad av korrosionsbeständiga material. Med tiden kommer damm och smuts att samlas på ramen och kräva regelbunden rengöring. Använd en vatten-/rengöringsmedelslösning och en mjuk ren trasa för att rengöra ramkomponenterna.

I de flesta fall är det inte nödvändigt att smörja markisens rörliga komponenter. Men om gnisslande ljud skulle höras rekommenderas att använda ett silikon spray som smörjmedel. Fäst röret på spraymunstycket på silikonsprayen och smörj leden mellan änden på rullvalsen och ändfästena på båda sidor. Var försiktig så att du inte sprayar på tyget.

Viktigt! Använd inte spraysmörjmedel som är petroleumbaserade.

Byta i batteriet

Skruva av skruven till batterifacket för att byta. Skjut locket åt sidan för att öppna facket. Sätt i det medföljande batteriet 3 V CR2450 med + (pluspolen) uppåt i batterifacket och stäng batteriluckan. Fäst locket till batterifacket med skruven.



Felsökning

PROBLEM	ORSAK	LÖSNING
Tyget sviktar och är inte spänt	Tygets sträcks om det utsätts för regn.	Torka tyget så snart som möjligt eftersom tyget inte ska rullas upp när det är vått
	Armarna är inte helt utsträckta	Tyget är mest spänt när armarna är i sitt yttersta läge
	Armarna är helt utsträckta, men för mycket tyg har rullats av rullvalsen	Byt vevriktning för att dra tillbaka markisen tills att tyget är spänt
Ett knackande eller knäckande ljud hörs under ut-/infällning	Markisfästena har inte spänts åt ordentligt.	Kontrollera att markisfästena är ordentligt åtdragna och sitter ordentligt fast.
Markisen gnisslar under drift	Markisen måste smörjas.	Försök identifiera det gnisslande området och smörj enligt beskrivning i "Rengöring och skötsel – Ram"
Fjärrkontrollen fungerar inte.	Batteriet sitter inte rätt.	Ta ur batteriet och sätt i det korrekt
	Batteriet är tomt/defekt.	Plocka bort batteriet och byt ut det mot ett nytt samtidigt som du observerar polariteten på både batteriet och fjärrkontrollen
Markis/kassett stängs inte helt	Normal användning av markisen (utfällning och infällning) vid normal/tillåten utvidgning av tyget kan förlänga tyget	Justera infällningen som visas i avsnitt 8 "Ställa in gränsen för infällning"
	Främre stång inte vertikal	Justera främre stång

Avfallshantering

Denna markis får inte avfallshandteras som osorterat hushållsavfall. Den måste lämnas in på återvinningsstationen för återvinning. På så sätt bidrar du till att skydda våra resurser och miljön. Kontakta din återförsäljare eller lokala myndigheter för mer information.



Symbolen "överstruken soptunna" kräver separat avfallshantering av elektrisk och elektronisk utrustning (WEEE). Sådana enheter kan innehålla värdefulla, men farliga och miljöskadliga ämnen. Du är enligt lag skyldig att inte kasta dessa produkter i det osorterade hushållsavfallet utan lämna in dessa till ett anvisat samlingsställe för återvinning av elektriska och elektroniska produkter. Därmed bidrar du till att skydda resurserna och miljön.

I Tyskland är HORNBACH skyldiga att:

- vid inköp av nya elektriska eller elektroniska apparater ta tillbaka en gammal apparat av samma slag utan kostnad i HORNBACH-butiken.
- även utan inköp av nya produkter ta tillbaka upp till tre elektriska eller elektroniska apparater av samma apparattyp (upp till 25 cm kantlängd) utan kostnad till HORNBACH-butik.

- vid leverans av en ny elektrisk eller elektronisk apparat till privat hushåll hämta upp en gammal apparat av samma slag utan kostnad eller möjliggöra återlämning i din direkta närhet.

Säkerställ att, om apparaten har uttagbara batterier, ska dessa ha tagits ut ur apparaten innan den avfallshandteras. Information om hur du gör detta finns i bruksanvisningen (se kapitel "Rengöring och skötsel").

Kontakta www.hornbach.com eller lokala myndigheter för mer information.

Avfallshandtera förbrukade batterier och batteripaket på korrekt sätt. I affärer där man säljer batterier och vid kommunala samlingsställen finns behållare för insamling av gamla batterier. Exakt information om typ och kemiskt system för batterierna finns i tekniska data och på motsvarande märkning på batterierna.

Barn får inte under några som helst omständigheter leka med plastpåsar och förpackningsmaterial eftersom de då löper risk att skadas eller kvävas. Förvara därför sådant material säkert eller avfallshandtera det miljövänligt.

Prestandadeklaration

DOP 104683661-CPR (Version 20221102)

1. Produkttypens unika identifikationskod:

- **Kassettmarkis Catania 3 x 2 med motor och lysdiodbelysning (10468366)**
- **Kassettmarkis Catania 3,5 x 2,5 med motor och lysdiodbelysning (10468367)**
- **Kassettmarkis Catania 4 x 3 med motor och lysdiodbelysning (10468368)**
- **Kassettmarkis Catania 5 x 3 med motor och lysdiodbelysning (10468369)**
- **Kassettmarkis Catania 6 x 3 med motor och lysdiodbelysning (10468370)**

2. Typ-, parti- eller serienummer eller någon annan beteckning som möjliggör identifiering av produkten i enlighet med artikel 11.4:

10468366, 10468367, 10468368, 10468369, 10468370

3. Produktens avsedda användning eller användningar i enlighet med den tillämpliga, harmoniserade tekniska specifikationen, såsom förutsett av tillverkaren:

Uppsättning på utsidan av byggnader eller andra konstruktioner

4. Tillverkarens namn, registrerade företagsnamn eller registrerade varumärke samt kontaktadress enligt vad som krävs i artikel 11.5:

**HORNBACH Baumarkt AG
Hornbachstraße 11
76879 Bornheim/Tyskland
www.hornbach.com**

5. I tillämpliga fall namn och kontaktadress för tillverkarens representant vars mandat omfattar de uppgifter som anges i artikel 12.2:

Ej tillämpligt

6. Systemet eller systemen för bedömning och fortlöpande kontroll av byggproduktens prestanda enligt bilaga V i byggproduktdirektivet:

System 4

7. Ej tillämpligt (det finns inget kontrollorgan för System 4).

8. Ej tillämpligt.

9. Angiven prestanda

Väsentliga egenskaper	Prestanda	Harmoniserad teknisk specifikation
Beständighet mot vindbelastning	Klass 2	EN 13561:2004 + A1:2008

10. Prestandan för den produkt som anges ovan överensstämmer med den prestanda som anges i punkt 9. Ovanstående tillverkare ansvarar ensam för förberedelse prestandadeklarationen i enlighet med EU-förordning nr 305/2011.

Undertecknad för tillverkaren och å tillverkarens vägnar av:

ppa. Andreas Back

Andreas Back
Kvalitetskontrollchef, miljö & CSR
Befullmäktigad för sammanställning av tekniska underlag

Bornheim, 02.11.2022

HORNBACH Baumarkt AG
Hornbachstraße 11
76879 Bornheim/Tyskland

Deklaration om överensstämmelse

Härmed försäkrar HORNBACH Baumarkt AG att denna typ av radioutrustning "fjärrkontroll" överensstämmer med direktiv 2014/53/EU.

Den fullständiga texten till EU-försäkran om överensstämmelse finns på följande webbadress: www.hornbach.com/productcompliance

Produkten innehåller följande ämnen i den aktuella listan över kandidater, i enlighet med artikel 59(1) i förordning (EC) nr 1907/2006 (REACH), med en koncentration på mer än 0,1 massprocent: Bly (CAS-nr: 7439-92-1)

Děkujeme vám!

Jsme přesvědčeni, že tato kazetová markýza překoná vaše očekávání a přejeme vám hodně radosti při jejím používání. Před použitím produktu si přečtěte uživatelské instrukce. Ponechejte si je pro další použití a věnujte pozornost bezpečnostním instrukcím.

Rozsah dodávky

1x Kazetová markýza s motorovým pohonem
3x sestava držáku na zeď
(2x pro 10468366, 4x pro 10468370)
3x sestava držáku na strop
(2x pro 10468366, 4x pro 10468370)
1x Ruční klika
1x Očko ruční kliky
1x Dálkový ovladač s držákem
1x Montážní manuál pro dálkové ovládání
1x Sada příslušenství pro dálkové ovládání

Účel použití

Tato kazetová markýza je vhodná pro venkovní použití na budovách a je určena především jako ochrana před přímým slunečním světlem, jasnem a teplem, stejně jako žaluzie.

Pokud začne foukat silnější vítr (silnější než je třída odolnosti proti větru instalované markýzy) nebo začne silně pršet (nebezpečí vodních kapes), zatáhněte markýzu okamžitě zpět. Použití markýzy v zimních podmínkách (např. padání sněhu, mráz, led) představuje značné nebezpečí a je nutné mu zabránit.

Markýza není určena ke komerčnímu používání. Jakékoliv jiné použití nebo úpravy markýzy jsou považovány za použití v rozporu s určením a mohou mít za následek vážná nebezpečí.

Obsah

Rozsah dodávky	92
Účel použití	92
Údržba	92
Symboly	92
Požadované příslušenství	92
Důležité bezpečnostní pokyny	93
Přehled	94
Součásti	94
Rozsah dodávky	94
Instalace	96
Místo instalace	96
Třídy odolnosti proti zatížení větrem	96
Montážní materiál	97
Technické údaje	98
Nastavení úhlu sklonu	103
Provoz	106
Čištění a údržba	107
Kontrola	107
Potah	107
Rám	107
Výměna baterie	107
Odstraňování potíží	108
Likvidace	108
Prohlášení o výkonu	109
Prohlášení o shodě	109

VÝSTRAHA

- **Tento montážní a uživatelský manuál si před montáží a použitím kazetové markýzy pečlivě přečtěte.**
- **Dodržujte montážní požadavky a postupy za účelem správné a bezpečné instalace kazetové markýzy:**
 - **Kazetová markýza pro venkovní použití.**
 - **EN 13561:2004+A1:2008**
 - **Třída odolnosti proti zatížení větrem 2**

Údržba

V případě požadavků údržby nebo náhradních dílů se obraťte na místní market HORNBAACH nebo napište e-mail na adresu: service@hornbach.com

Symboly



Tento návod k použití si pozorně přečtěte a uložte si ho k pozdějšímu nahlédnutí.



Výstraha před nehodami a úrazy osob a vážnými věcnými škodami.



10468366: Nutné 2 osoby
10468367: Nutné 3 osoby
10468368: Nutné 3 osoby
10468369: Nutné 4 osoby
10468370: Nutné 4 osoby



Trojúhelník se symbolem blesku upozorňuje uživatele na „nebezpečné napětí“ bez izolace ve skříní, které může být tak vysoké, že hrozí nebezpečí úrazu elektrickým proudem.



Zdroj světla je vyměnitelný kvalifikovaným elektrikářem.

Požadované příslušenství

Pro montáž markýzy je nezbytné následující příslušenství (není součástí dodávky):

- Úroveň
- Vodítko
- Měřicí pásmo
- Křída nebo tužka
- Imbusový klíč 6 mm
- Sada klíčů
- Gumová palička
- 2 štafle
- Příklepová vrtačka
- Vhodný vrták a montážní materiál (upevňovací prvky, které nejsou součástí dodávky) pro typ stěny, stropu nebo podlahy na místě montáže
- Nářadí a materiál pro elektrické připojení.

DŮLEŽITÉ BEZPEČNOSTNÍ POKYNY

VÝSTRAHA – PRO BEZPEČNOST OSOB JE DŮLEŽITÉ SE DRŽET TĚCHTO INSTRUKCÍ. TYTO INSTRUKCE USCHOVEJTE

- **VÝSTRAHA!** Práce ve výškách přináší riziko pádu. Vždy noste vhodnou ochranu proti pádu.
- Pokud je nutné markýzu instalovat ve výškách, které vyžadují použití lana, zajistěte, aby:
 - boční markýza byla vyjmuta z obalu,
 - lana musí být vhodná pro nesení požadovaného nákladu a zajištěny takovým způsobem, že nemohou sklouznout.
- markýza je zvedána rovně a horizontálně. Totéž platí pro demontáž markýzy.
- Žebříky a lešení nesmí být opřeny nebo připevněny k markýze. Pro jejich připevnění je nezbytný pevný podklad a rovná plocha.
- Používejte žebříky a lešení s dostatečně vysokou nosností.
- Při prvním použití dbejte na to, aby se v oblasti vysunutí markýzy nevyskytovala žádná osoba nebo zvíře. Zkontrolujte, zda jsou připevňovací prvky a montážní konzoly po prvním vysunutí stále dotaženy.
- Markýzu používejte pouze v souladu s účelem použití. Změny, jako jsou doplňky nebo přestavby, které nejsou poskytnuty výrobcem, mohou být prováděny pouze s písemným souhlasem výrobce.
- Zajistěte, aby děti a osoby, které nemohou správně odhadnout nebezpečí nesprávného použití, markýzu neovládaly. Markýzy, u kterých je nezbytná oprava, které jsou opotřebené nebo s poškozeným krytem či rámem, nesmí být používány.
- Před každým uvedením do provozu zkontrolujte, zda není markýza poškozená. Pokud je poškození viditelné, přestaňte markýzu okamžitě používat a vyhledejte autorizovanou prodejnu za účelem opravy poškození.
- Při provozu se nedotýkejte pohyblivých částí.
- V prostoru mezi předním profilem, kloubovými rameny, pohyblivými profily a pouzdem hrozí nebezpečí rozdrčení, skřípnutí nebo pořezání, zejména při ovládání markýzy elektrickým pohonem.
- Zabraňte kontaktu oblečení nebo částí těla s markýzou.
- Při práci v prostoru vysunutí markýzy se ujistěte, že nemůže být náhodně uvedena do provozu. Vyjměte proto ruční kliku a uskladněte ji na bezpečném místě nebo vypněte napájení systému a bezpečně předejděte neúmyslnému spuštění.
- Použití napínacích kabelů nebo dodatečného zatížení (např. předměty zavěšené na markýze) mohou způsobit vážné poškození nebo zhroutilí markýzy a nejsou přípustné.
- Listoví nebo jiné cizí objekty na látce markýzy, horním krytu a vodicích lištách musí být okamžitě odstraněny, protože mohou poškodit nebo rozbit markýzu.
- Pokud je úhel sklonu markýzy méně než 14° (25 %), neměla by být vysouvána v případě deště z důvodu nebezpečí vzniku vodních kapes, které mohou markýzu poškodit nebo rozbit.
- Zatáhněte markýzu při dešti, sněhu nebo větru za účelem zabránění poškození. Pokud je ve spojení s elektrickým pohonem použito větrné čidlo, nastavte jej podle třídy odporu větru Vaší markýzy.
- Nevysouvejte markýzu během sněžení nebo mrazu (nebezpečí zmražené látky). Sníh a/nebo led může markýzu zničit. Automatické kontrolky musí být za těchto podmínek nastaveny na manuální režim, např. na zimní provoz.

- Používejte výhradně náhradní díly schválené výrobcem.
- Při demontáži a likvidaci markýzy, musí být předepjaté díly (např. kloubová ramena, systémy pro zatažení) zcela uvolněné nebo zajištěné, aby se zabránilo náhodnému nasazení.
- **VÝSTRAHA!** Nebezpečí zranění či smrti způsobené elektrickým šokem!
- Při instalaci musí být respektovány příslušné národní instalační předpisy.
- Pro přezkoumání nebo údržbu elektrických částí, musí být vnější stínidlo odpojeno od zdroje energie spolehlivým způsobem. Při práci s markýzou se ujistěte, že je vypnuto příslušné napájení a přijměte bezpečnostní opatření proti neúmyslnému opětovnému zapnutí.
- Nedovolte dětem, aby si hrály s kontrolkami markýzy. Skladujte dálkové ovládání mimo dosah dětí.
- Vždy používejte zdroj energie chráněný proudovým chráničem (RCD).
- Pravidelně kontrolujte markýzu, zda nejeví známky opotřebení nebo poškození kabelů. Pokud je poškození viditelné, přestaňte systém okamžitě používat a vyhledejte autorizovanou prodejnu za účelem opravy poškození.
- Změny designu nebo konfigurace vybavení nesmí být prováděny bez souhlasu výrobce nebo jeho autorizovaného zástupce.
- Pohonná část odměřeného spínače musí být umístěná na dohled od poháněné části ale dále od pohyblivých částí. Musí být nainstalována v minimální výšce 1,3 m.
- Pokud je součástí příslušenství ručně ovládaný záchranný systém, musí být přístupný ve výšce méně než 1,80 m.
- Markýza s elektrickým pohonem nesmí být zatahována bez elektrického proudu. Je proto doporučeno, zejména ve větrných oblastech s častými výpadky energie, provozovat markýzu s ručně ovládaným záchranným systémem nebo nouzovým napájením.
- Buďte opatrní při ručním ovládání zatahované markýzy, mohla by rychle spadnout v důsledku slabých nebo rozbitých pružin.

K použití akumulátorů

- Před likvidací je nutno baterie vyjmout ze zařízení.
- **UPOZORNĚNÍ!** Při nesprávné výměně akumulátorů hrozí nebezpečí výbuchu. Akumulátory vždy vyměňujte za akumulátory stejného typu. Věnujte pozornost správné polaritě.
- Akumulátory (bloky akumulátorů nebo vložené akumulátory) nesmí být vystavovány nadměrnému teplu působením slunečního záření, ohně apod. Chraňte je před mechanickými nárazy. Skladujte je na suchém a čistém místě. Uložte je mimo dohled a dosah dětí.
- Neotvírejte, nerozmontovávejte, neprořezávejte ani nezkratujte.
- Respektujte bezpečnostní a další pokyny na akumulátorech a na jejich obalu.
- Jestliže akumulátory vytékají, vyjměte je a důkladně vyčistěte přihrádku akumulátoru. Zabraňte zasažení očí a kůže.
- Tento produkt obsahuje mincovou/knoflíkovou baterii, která může způsobit vážné popáleniny během pouhých 2 hodin a vést ke smrti, pokud by byla spolknuta.

Přehled

Součásti

Markýza

- 1 Kazeta
- 2 Levé kloubové rameno se světly LED
- 3 Potah
- 4 Pravé kloubové rameno se světly LED
- 5 Napájecí kabel
- 6 Rádiový senzor
- 7 Přední profil se světly LED

Dálkové ovládání

- 8 Stmívatelné LED a Zap./Vyp.
- 9 Zasunutí
- 10 Přerušení
- 11 Vysunutí



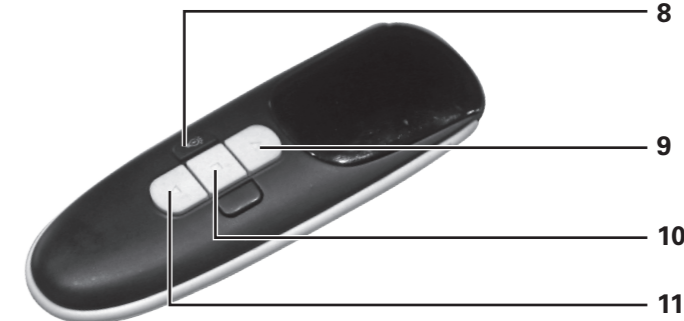
Rozsah dodávky



Kazetová markýza 1x



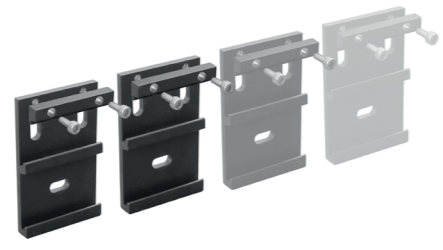
Manuál pro dálkové ovládání 1x



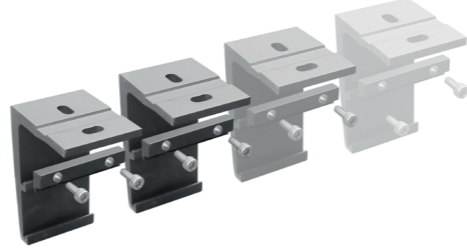
Ruční klika 1x



Sada příslušenství pro dálkové ovládání



3x sestava držáku na zeď
(pro 10468366 2x, pro 10468370 4x)



3x sestava držáku na zeď
(pro 10468366 2x, pro 10468370 4x)



Očko ruční kliky 1x



Držák dálkového ovládání 1x



Dálkové ovládání 1x

Instalace

Místo instalace

VÝSTRAHA

V případě pochybností ohledně nosnosti na místě instalace si informace vyžádejte od odborníka.

Před montáží zkontrolujte, zda má stěna nebo strop na místě montáže dostatečnou nosnost. Pozornost je nutné věnovat zejména v případě, pokud má být montáž prováděna na izolační stěně nebo stropu, protože rostoucí nároky na tepelnou izolaci snižují tažnou sílu kotevních šroubů a jiných přípevnovacích prvků.

Ujistěte se, že je montážní místo rovné a umožňuje správné umístění markýzy, pokud jde o výšku a požadovaný sklon. Nezatažitelné části markýzy jsou navrženy způsobem, který pokud jsou dodržována max. zatížení nevedou k deformaci (pokud je markýza plně stažená):

10468366: 600 N
10468367: 700 N
10468368: 800 N
10468369: 1000 N
10468370: 1200 N

Třídy odolnosti proti zatížení větrem

Tato markýza je navržena tak, aby odolala rychlosti větru odpovídající 5. třídě na Beaufortově stupnici, což se rovná 2. třídě odolnosti proti zatížení větrem. Kombinace typu stěny a montážního materiálu použitého na montážním místě může mít za následek snížení třídy odolnosti proti zatížení větrem Vaší markýzy.

TŘÍDY ODOLNOSTI PROTI ZATÍŽENÍ VĚTREM	BEAUFORTOVA STUPNICE	RYCHLOST VĚTRU	MOŽNÉ DŮSLEDKY
0	1-3	až 19 km/h	Listy a malé větvičky se neustále pohybují
1	4	20 - 27 km/h	Malé větvičky se začínají pohybovat, volný papír je zvednut se země
2	5	28 - 37 km/h	Větve střední velikosti se pohybují, malé listnaté stromy se začínají kývat
3	6	38 - 48 km/h	Velké větve jsou v pohybu, použití deštníku se stává obtížným

VÝSTRAHA

Za účelem zabránění rizikům během montáže musí mít osoba provádějící montáž dostatečné znalosti a následující kvalifikace:

- **Bezpečnost a ochrana zdraví při práci (BOZP), provozní a bezpečnostní předpisy dané Asociací pojišťoven zodpovědnosti zaměstnavatele**
- **Zacházení a přeprava dlouhých a těžkých komponent**
- **Zacházení s žebříky a lešením**
- **Vyhodnocení základních struktur budovy**
- **Zacházení s náradím a stroji**
- **Zacházení a montáž upevňovacího vybavení**
- **Uvedení do provozu a provoz výrobků**
- **Práce na elektrickém vybavení a jeho opravy musí provádět výhradně kvalifikovaný elektrikář**

Pokud osoba provádějící montáž nemá potřebné kvalifikace, vyhledejte odborníka, který montáž provede.

Montážní materiál

Plně vysunutá markýza musí vydržet extrémní zatížení v místě jejího připevnění. V závislosti na typu stěny na montážním místě je nutné zvolit správné upevňovací prvky za účelem bezpečného připevnění. Níže uvedená tabulka znázorňuje základní doporučení týkající se přípevnovacích prvků pro různé typy stěn, ale je nutné konzultovat s odborníkem za účelem rozhodnutí, který typ upevnění je ten správný. Odborník Vám také poskytne informaci ohledně třídy odolnosti proti zatížení větrem, kterou markýza po montáži má.

TYP STĚNY	UMÍSTĚNÍ	UPEVNĚNÍ
Beton Beton / C20-C25	Strop Strop / izolační Stěna Stěna / izolační	např. TOX zednický set Wallix např. TOX Thermo Proof Plus např. TOX zednický set Wallix např. TOX Thermo Proof Plus
Kompaktní cihla hliněná cihla / MZ Vápenopísková cihla / KS	Stěna Stěna / izolační	např. TOX zednický set Wallix např. TOX Thermo Proof Plus
Kompaktní cihla hliněná cihla / HLZ Vápenopísková cihla / KSL	Stěna Stěna / izolační	např. TOX zednický set Wallix např. TOX Thermo Proof Plus
Provzdušněný beton Plynosilikát/ PB2	Stěna Stěna / izolační	např. TOX zednický set Wallix např. TOX Thermo Proof Plus
Dutá stěna	Stěna / izolační	např. TOX Thermo Proof Plus

VÝSTRAHA

U každého montážního materiálu je potřeba dodržovat specifikace výrobce přípevnovacích prvků, např. velikosti vrtáků, vzdálenosti k hraně, napínací momenty, doba schnutí apod.

VÝSTRAHA

Pro splnění třídy odolnosti proti větru uvedené v Prohlášení o shodě, musí markýza splňovat následující požadavky:

- **Markýza je namontována**
- **Markýza je namontována při zohlednění daných upevňovacích výsuvných sil.**
- **Pokyny k upevnění dané výrobcem musí být během montáže dodrženy.**

Kombinace typu stěny a montážního materiálu použitého na montážním místě může mít za následek snížení třídy odolnosti proti zatížení větrem Vaší markýzy.

Technické údaje

MODEL	10468366	10468367	10468368	10468369	10468370
Max. šířka	3000 mm	3500 mm	4000 mm	5000 mm	6000 mm
Max. roztažení	2000 mm	2500 mm	3000 mm	3000 mm	3000 mm
Hmotnost potahu	280 g/m ²	280 g/m ²	280 g/m ²	280 g/m ²	280 g/m ²
Celková hmotnost	58,2 kg	67,5 kg	76 kg	92 kg	108 kg
Max. obslužných cyklů	3000	3000	3000	3000	3000
Elektrické napájení	230 V~ 50 Hz	230 V~ 50 Hz	230 V~ 50 Hz	230 V~ 50 Hz	230 V~ 50 Hz
Spotřeba proudu	205 W	205 W	205 W	205 W	205 W
Třída ochrany:	I	I	I	I	I
Stupeň ochrany	IPX4	IPX4	IPX4	IPX4	IPX4
Světelný proud					
Přední profil	840 lm	1000 lm	1150 lm	1460 lm	1750 lm
Kloubová ramena	520 lm (2x)	660 lm (2x)	780 lm (2x)	780 lm (2x)	780 lm (2x)
Barevná teplota	3500 K	3500 K	3500 K	3500 K	3500 K
Jmenovitý výkon					
Přední profil	7 W	8 W	9,5 W	12 W	14,5 W
Kloubová ramena	4,5 W (2x)	5,5 W (2x)	6,5 W (2x)	6,5 W (2x)	6,5 W (2x)
Třída účinnosti	F	E	E	E	E
Zdroj světla	LED - Světelný zdroj a kontrolní zařízení je vyměnitelné kvalifikovaným elektrikářem.				
DÁLKOVÉ ovládání					
Spouštěcí frekvence	433,92 MHz ± 100 KHz				
Síla převodovky	10 mW				
Spouštěcí vzdálenost					
v interiéru	> 40 m				
venku:	> 200 m				
Baterie	: CR2430				

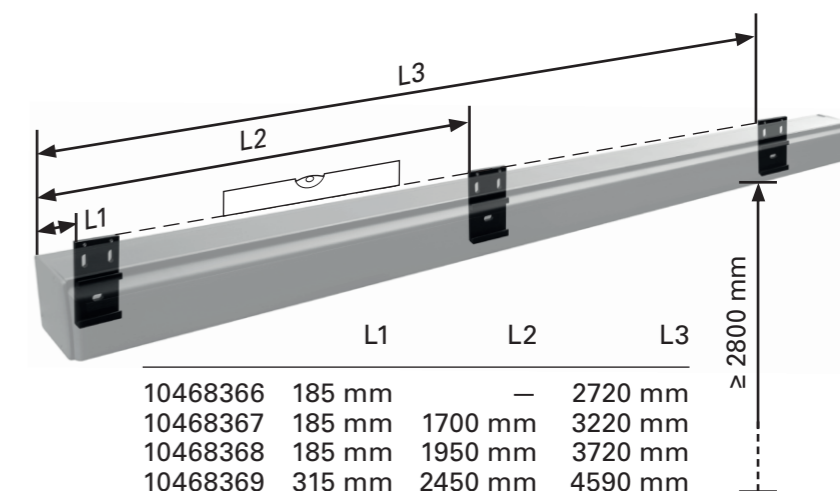
i www.hornbach.com/productcompliance
Tento produkt obsahuje zdroj světla energetické účinnosti třídy E nebo F.

1

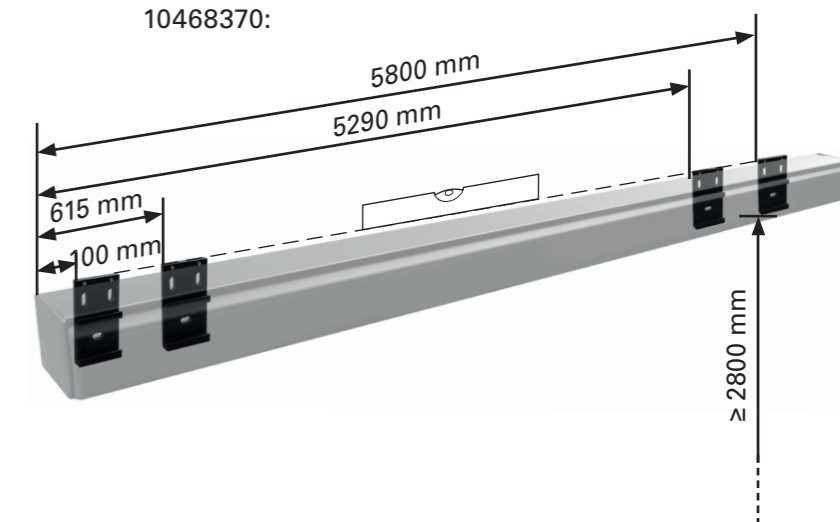
Montážní držák 3x (pro 10468366 2x, pro 10468370 4x) (např. do betonu)

Montážní držáky musí být instalovány rovně a podle rozestupů poznamenaných vpravo.

Namontujte montážní držáky alespoň 280 cm nad zemí.



10468370:



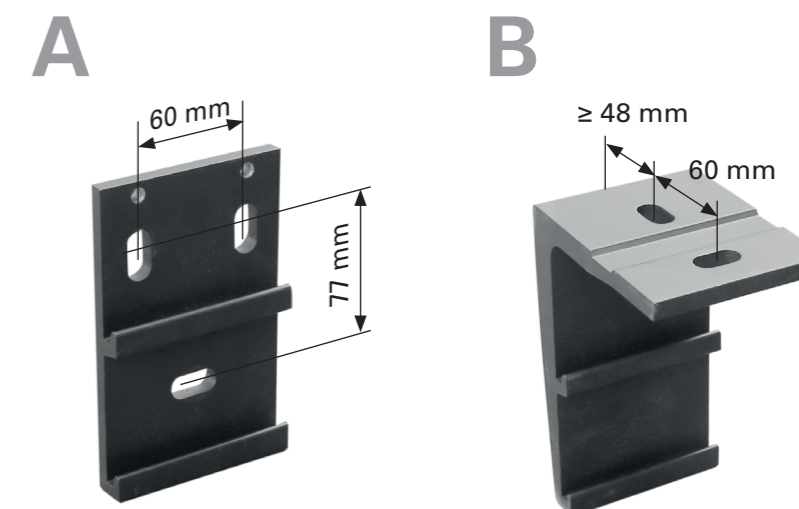
2

Použijte buďto nástěnné držáky (obr. A) pro namontování na stěnu nebo stropní držáky (obr. B) pro namontování markýzy na strop.

V závislosti na typu stěny nebo stropu, vyvrtejte otvory a nainstalujte odpovídající upevňovací prvky.

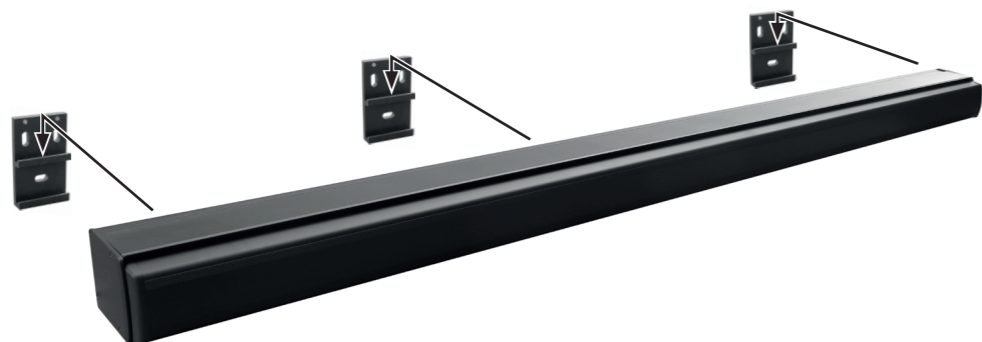
Nainstalujte montážní držáky na upevňovací prvky.

Ujistěte se, že jsou montážní držáky bezpečně zafixovány na místě.

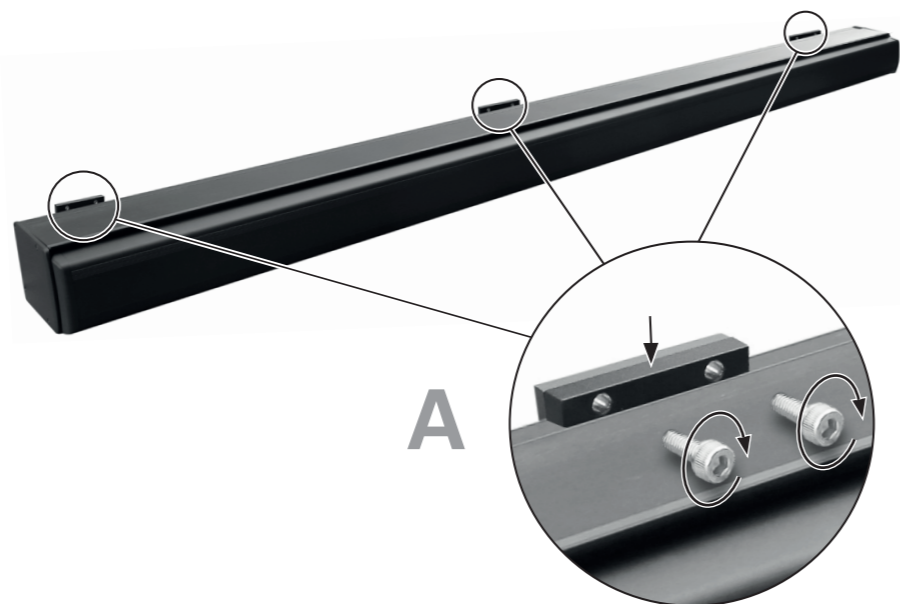


**3****Kazetová markýza 1x**

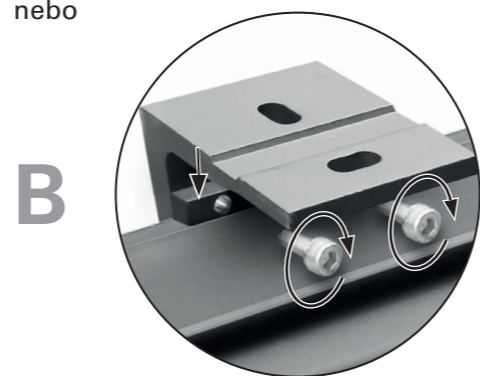
Po správném namontování všech tří nástěnných držáků můžete připevnit markýzu. Pro instalaci markýzy jsou nutné dva žebříky nebo schůdky, aby bylo dosaženo požadované výšky. Zajistěte, aby žebříky/schůdky stály pevně na zemi. Použijte žebříky/schůdky, které jsou vhodné pro takovouto montážní činnost. Vložte markýzu do držáků, jak je znázorněno na obrázku.

**4****Fixační destička 3x
(pro 10468366 2x,
pro 10468370 4x)
s matickami.**

Markýzu zafixujte na místě okamžitě po jejím vložení. Umístěte fixační destičky mezi držáky a markýzu a upevněte šroubky s hexagonální hlavičkou za pomoci 6 mm imbusovým klíčem. Šroubky neutahujte příliš pevně.



nebo

**4****Očko ruční kliky 1x**

Vyjměte zamykací svorku z oka ruční kliky. Vložte očko ruční kliky do otvoru na levé straně markýzy a zajistěte jej pomocí pojistné sponky.

**5****Ruční klika 1x**

Pokud není možné vysouvání a zasouvání markýzy (např. v důsledku výpadku proudu), očko ruční kliky a ruční klika mohou být použity pro manuální provoz.

Vložte ruční kliku do oka ruční kliky na levé straně.

Pro vysunutí nebo zasunutí markýzy otáčejte ruční klikou ve směru nebo proti směru hodinových ručiček.

Držte během používání ruční kliku ve vertikální pozici, aby se zabránilo poškození oka ruční kliky.

**6**

Nechte si markýzu připojit do elektřiny kvalifikovaným elektrikářem. **Práce na elektrickém vybavení a jeho opravy musí vždy provádět kvalifikovaný elektrikář.**

Výrobek musí být uzemněn.
Hnědá: L
Žlutá/Zelená:
Modrá: N



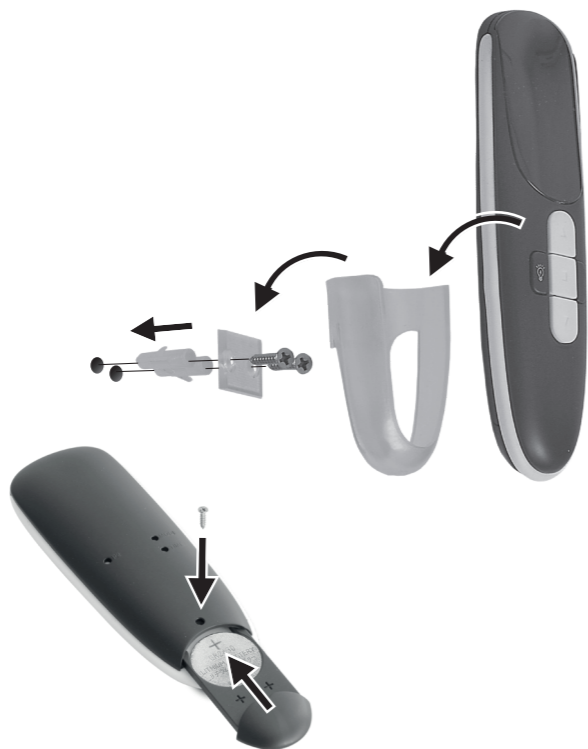
7

Držák dálkového ovládání 1x

Vyvrtejte dvě dírky a upevněte plastickou podporu dálkového ovládání za pomoci hmoždinek a šroubků. Nasuňte držák na umělohmotnou podpěru a vložte dálkové ovládání.

Vložení baterie v dálkovém ovladači

Příhrádka na baterie je umístěna v zadní části dálkového ovladače. Příhrádku otevřete posunutím krytu. Umístěte dodanou baterii 3 V CR2430 s + (plusový pól) směrem nahoru a zase do příhrádky na baterie a zase ji uzavřete.. Zajistěte příhrádku na baterie šroubkem.



8

Nastavení limitu roztažení.

Zmáčkněte knoflík ▽ pro roztažení markýzy na nastavený limit.

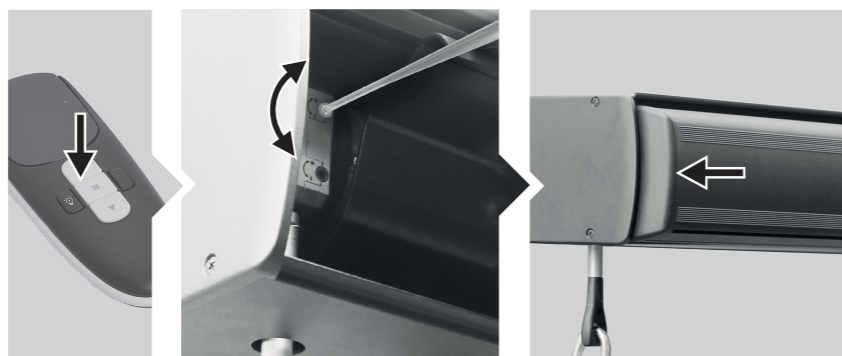
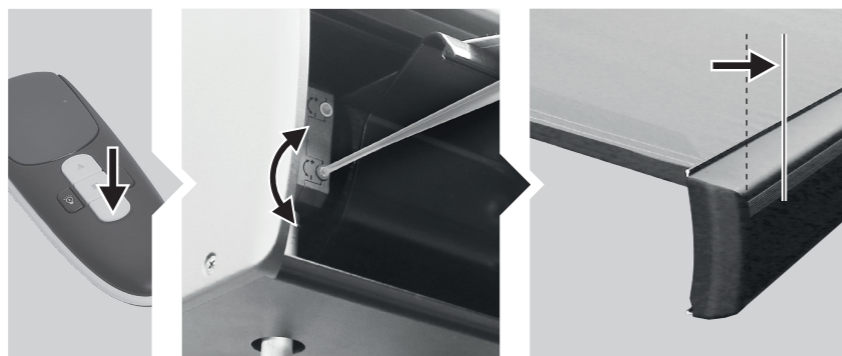
Pro zvýšení roztažení markýzy vložte nastavovací kolík do červeného šnekového převodu a otáčejte jím ve směru „+“. Přestaňte točit když markýza dosáhla požadovaného roztažení.

Pro zmenšení roztažení markýzy, zmáčkněte knoflík □, otáčejte červeným šnekovým mechanismem ve směru „-“, úplně stáhněte markýzu a znovu ji roztáhněte do nově požadovaného rozsahu. Opakujte než markýza dosáhne žádaného roztažení.

Nastavení rozsahu roztažení

Stiskněte tlačítko △ pro stažení markýzy. Pokud se markýza zcela nestáhne, roztáhněte ji tak, aby bylo možno vložit kolík pro úpravu do bílého šnekového mechanismu. Zatočte ve směru „+“. Vyzkoušejte zatažení. Opakujte dokud se markýza dostatečně neuzavře.

Pokud motor stále pracuje poté co je markýza úplně stažená, zatočte bílým šnekovým mechanismem ve směru „-“. Ujistěte se, že se zvuk motoru okamžitě po úplném zavření markýzy zastavil.



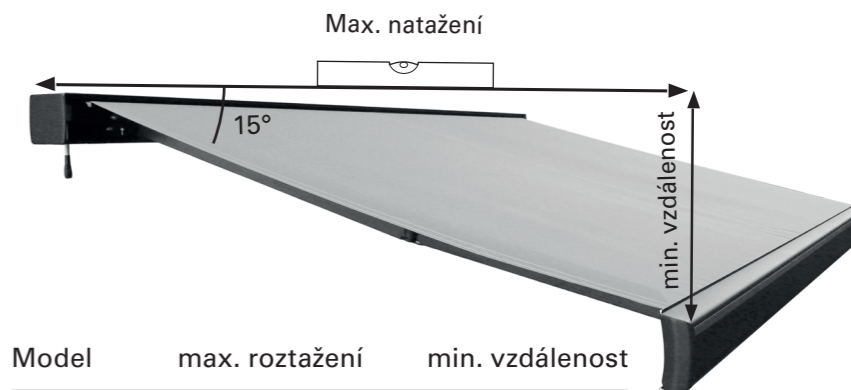
Nastavení úhlu sklonu

Úhel sklonu lze nastavit na 15° až 40°. Nedoporučujeme nastavovat úhel sklonu na méně než 15°.

1

Markýza je odolná proti lehkému dešti, pokud je úhel sklonu nastaven na 15° nebo více. Nedoporučujeme nastavovat úhel sklonu na méně než 15°.

Pro nastavení úhlu sklonu na 15° nebo více, vysuňte markýzu na max. roztažení. Vzdálenost mezi úrovnovým a předním profilem 2 musí odpovídat alespoň tabulce vpravo. Tak může markýza odolat mírnému dešti.

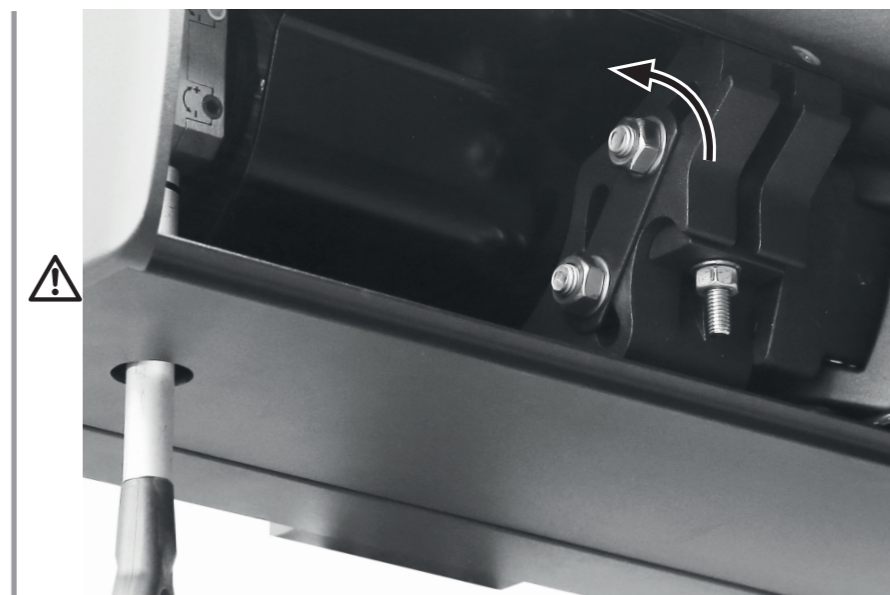


Model	max. roztažení	min. vzdálenost
10468366	1932 mm	518 mm
10468367	2415 mm	647 mm
10468368	2898 mm	776 mm
10468369	2898 mm	776 mm
10468370	2898 mm	776 mm

2

Uvolněte matku horního bočního zámku za pomoci hexagonálního klíče č. 17 jejím povolením proti směru hodinových ručiček.

Buďte opatrní, abyste nevyšroubovali podložky nebo matice.

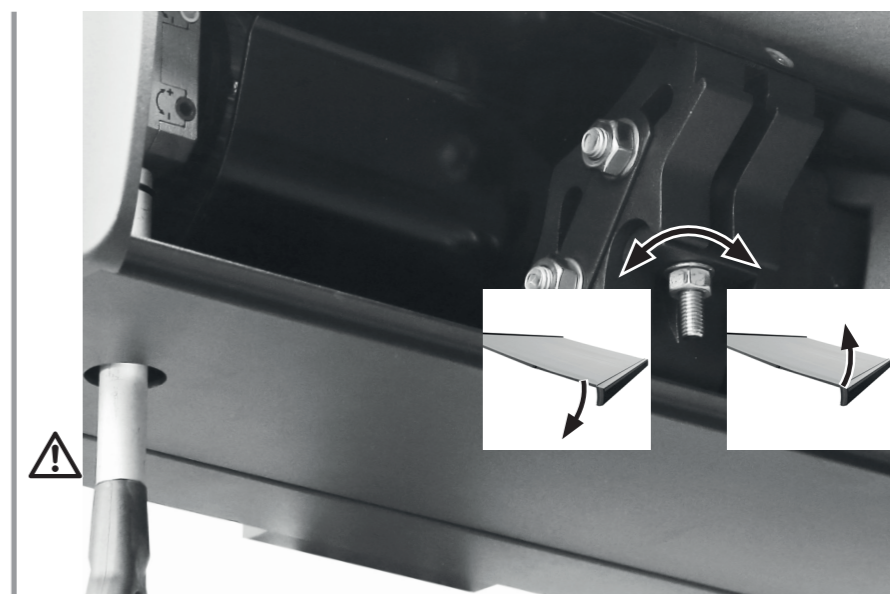


3

Použijte hexagonální klíč č. 13 abyste upravili nastavení matice a markýzu během nastavování podložte.

Utáhněte nastavovací matici abyste upravili markýzu na rovnější orientaci nebo ji uvolnili a přizpůsobili vůči orientaci náklonu.

Buďte opatrní, abyste nevyšroubovali podložky nebo matice.



4

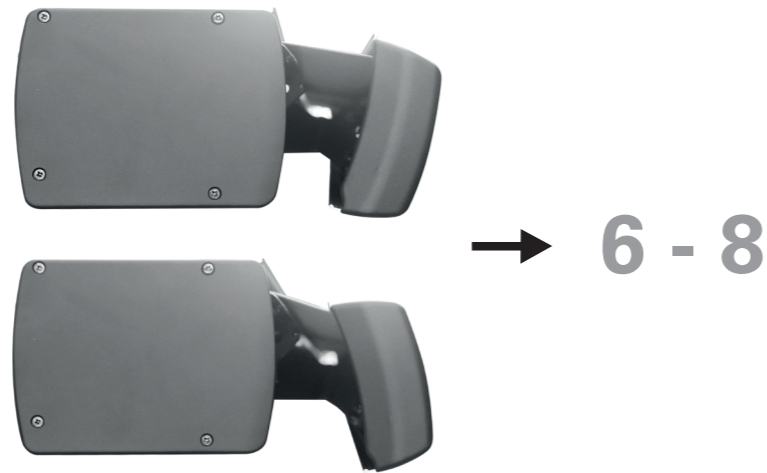
Jakmile je dosaženo požadovaného úhlu za pomoci nastavovací matice, upevněte matici bočního zámku pomocí hexagonálního klíče č. 17.

Zopakujte stejný postup na druhém rameni markýzy.

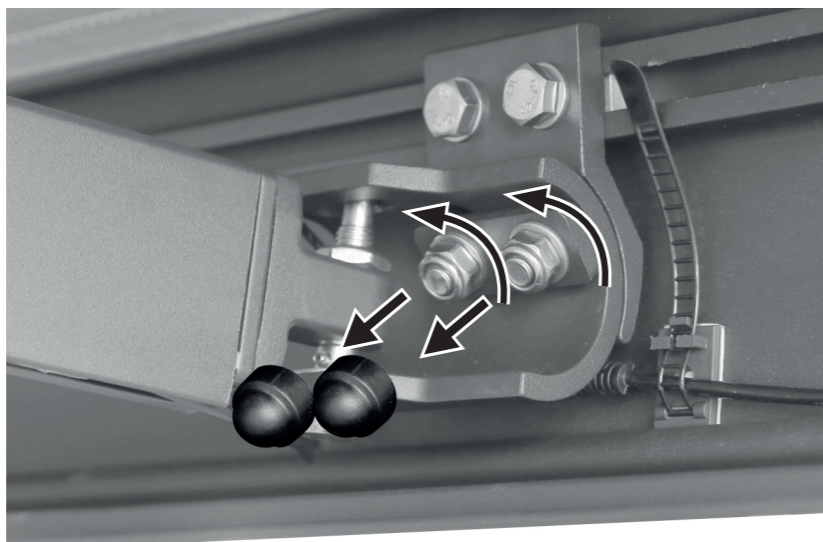
Ujistěte se, že je úhel sklonu nastaven stejně na každé straně tak, aby přední profil (7) zůstal v horizontální rovině.

**5**

Pokračujte pouze podle kroků 6 až 8 pokud se úhel předního profilu (7) odlišuje od vertikálního:

**6**

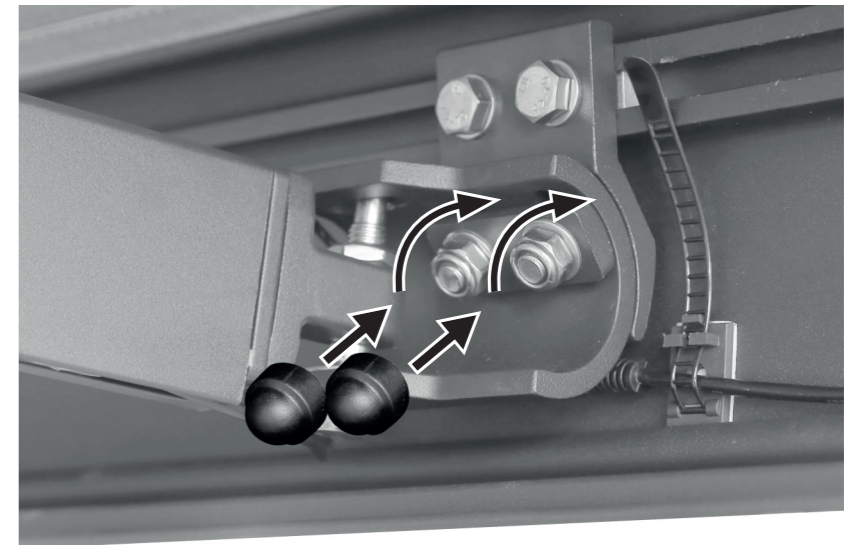
Sejměte ochranné kryty z matic zámku na vnitřní straně předního profilu (7). Mírně uvolněte matice zámku hexagonálním klíčem č.13 ale neodšroubovávejte je zcela.

**7**

Točte předním profilem do maxima vertikální pozice.

**8**

Uzamčete pozici předního profilu upevněním matic zámku po směru hodinových ručiček. Chraňte je za pomoci jejich ochranných krytů.



1

Vysouvání a zasouvání markýzy pomocí motoru

Stiskněte tlačítka na dálkovém ovládacím:

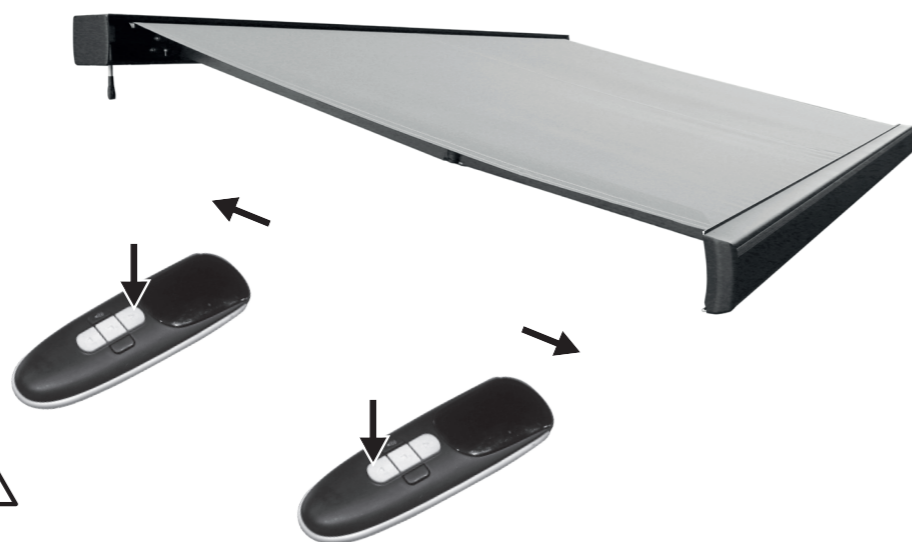
- ▽ tlačítko: roztažení markýzy
- △ tlačítko: zatažení markýzy
- tlačítko: zastavení pohybu markýzy

Při vysouvání a zasouvání markýzy vždy sledujte.

Upozornění! Nepokládejte na horní část markýzy žádné předměty.

Během otevírání a zavírání se nedotýkejte pohyblivých dílů markýzy.

Netlačte manuálně kloubová ramena k sobě blíže, může to vést k poškození mechanismu.



2

Nastavení stmívacích LED světel:

Zmáčkněte tlačítko 8 dálkového ovládacím jednou, aby se zapnuly LED pruhy s omezeným jasem. Zmáčkněte tlačítko 8 znovu, abyste přepnuli na úplný jas. Zmáčkněte tlačítko 8 po třetí abyste vypnuli LED pásy.



1x

2x

3x



VÝSTRAHA



Při kontrole nebo údržbě markýzy se ujistěte, že je napájení vypnuté a dodržujte bezpečnostní opatření týkající se neúmyslného opětovného zapnutí.

Kontrola

Pravidelně kontrolujte, zda jsou všechny upevňovací prvky šrouby zabezpečené. Pravidelně kontrolujte, zda elektrické zařízení pracuje normálně. Markýzu nevysunujte v případě problémů či poškození a kontaktujte váš obchod HORNBAACH.

Potah

Potah markýzy je vysoce kvalitním výrobkem, který je zhotoven zpravidla z akrylových nebo polyesterových vláken (v souladu deklarovanými vlastnostmi). Tuto kvalitu si udrží po dobu mnoha let, pokud je dodrženo několik požadavků.

Na frekvenci čištění má velký vliv okolní prostředí. Suché prostředí vyžaduje menší údržbu, než je tomu v případě vlhkého prostředí. Potah může být čištěn podle potřeby, ale hlavní údržba by měla být prováděna alespoň každé dva tři roky při suchých a teplých povětrnostních podmínkách:

1. **Markýzu zcela vysuňte.**
2. **Vykartáčujte nečistoty a drobné zbytky.**
3. **Navlhčete potah pomocí zahradní hadice.**
4. **Smíchejte jemné mýdlo s vlažnou vodou.**
5. **Vyčistěte potah jemným kartáčem z obou stran.**
6. **Ponechte mýdlovou vodu deset minut, aby potah nasákl.**
7. **Potah důkladně propláchněte pomocí zahradní hadice.**
8. **Ponechte potah volně schnout, nepoužívejte teplo.**
9. **Zasuňte markýzu.**

INFORMACE TÝKAJÍCÍ SE POTAHU

V důsledku funkčních požadavků a výrobních postupů má potah markýzy speciální vlastnosti, které neovlivňují kvalitu látky nebo nesnižují vhodnost jejího použití.

- Ke zmačkání dochází během konfekce a přehýbání potahu. Zmačkané oblasti mohou vypadat tmavší, zejména v případě světlých barev.
- Během výroby mohou vzniknout křídové efekty, které vypadají jako světlé pruhy.
- Vlnky ve švech a na lemech mohou vzniknout v důsledku několika vrstev látky, která je navinutá na navijecím válci.
- Potah je odolný proti lehkému a krátkému dešti v případě impregnovaného voděodolného potahu, pokud je úhel sklonu markýzy 14° nebo více. V případě silnějšího nebo déle trvajících deště musí být markýza zatažena, aby nedošlo k jejímu poškození. Mokrě zatažené markýzy je nutné vysunout, jakmile to bude možné, za účelem důkladného vysušení potahu.

Rám

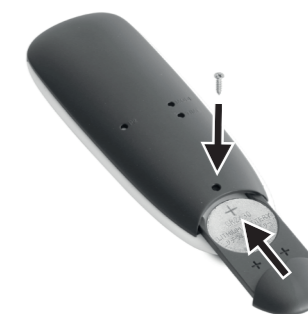
Rám je zhotoven z oceli s práškovým nástřikem a/nebo hliníkových dílů. Zbylá část je vyrobena z materiálů odolných vůči korozi. V průběhu času se na rámu usadí prach a nečistoty, což si vyžaduje pravidelnou údržbu. Pro vyčištění dílů rámu použijte vodu / detergent a měkký hadřík.

Ve většině případů není nutné promazávat pohyblivé části markýzy. Pokud se však objeví skřípání, doporučujeme použít mazivo v podobě silikonového spreje. Připevněte brčko k trysce silikonového spreje a promažte středový čep mezi koncem trubky válečku a koncovými držáky na obou stranách. Dbejte na to, aby nedošlo k postříkání potahu markýzy.

Důležité: Nepoužívejte žádné sprejové mazivo na bázi ropy.

Výměna baterie

Pro výměnu odšroubujte šroub přihrádky na baterie. Vysuňte přihrádku. Umístěte dodanou 3V baterii CR2450 s + (plus pól) směrem nahoru do přihrádky na baterie a opět ji uzavřete. Přihrádku na baterie zajistěte šroubem.



Odstraňování potíží

PROBLÉM	PŘÍČINA	ŘEŠENÍ
Potah se prohýbá a není napnutý.	Potah se roztáhne, je-li vystaven dešti.	Vysušte potah, jakmile to bude možné a neopouštějte potah navinutý, pokud je mokrá
	Ramena nejsou plně vysunuta.	Potah bude maximálně napnutý, pokud ramena budou vysunuta na plnou délku
Během provozu se objevuje klepání nebo praskání.	Ramena jsou plně vysunuta, ale přebytečná látka není plně odvinutá z trubky válce	Obraťte směr natáčení za účelem zatažení markýzy, dokud se látka nenapne.
	Držáky markýzy nebyly zcela dotaženy.	Ujistěte se, že jsou držáky markýzy dotaženy a bezpečně uchyceny
Markýza během provozu skřípe	Markýzu je nutné promazat	Snažte se identifikovat oblast skřípání a promažte ji, jak je uvedeno v části "Čištění a údržba - Rám"
Dálkové ovládání nefunguje.	Baterie je vložena nesprávně.	Vyjměte baterii a vložte ji správně
	Baterie je vybitá/pokažená	Vyjměte baterii a vyměňte ji za novou přičemž dbejte polaritu baterie i ovladače.
Markýza/kazeta se neuzavírá úplně.	Normální použití markýzy (roztažení a zatažení) za normálního/přijatelného roztažení textílie může textílii natáhnout.	Upravte roztažení jak je ukázáno v sekci 8 „Nastavení rozsahu roztažení“
	Přední tyč není vertikálně	Upravte přední tyč

Likvidace

Markýza nesmí být zlikvidována jako netříděný domovní odpad. Musí být vráceno do určeného místa sběru k recyklaci. Tímto způsobem můžete přispět k ochraně přírodních zdrojů a životního prostředí. Více informací si můžete vyžádat od místních úřadů.



Symbol „přeškrtnuté popelnice“ vyžaduje samostatnou likvidaci použitých elektrických a elektronických přístrojů (směrnice WEEE). Takové přístroje mohou obsahovat cenné, ale nebezpečné látky ohrožující životní prostředí.

Ze zákona v žádném případě nesmíte tyto produkty likvidovat v netříděném domácím odpadu, nýbrž jste povinni je zlikvidovat na ověřeném sběrném místě pro recyklaci elektrických a elektronických přístrojů. Tím přispíváte k ochraně zdrojů a životního prostředí.

HORNBAACH je v Německu povinen:

- při zakoupení nového elektrického nebo elektronického přístroje vzít v prodejně HORNBAACH bezplatně zpět starý přístroj stejného druhu.
- také bez zakoupení nového přístroje vzít v prodejně HORNBAACH bezplatně zpět až 3 staré elektrické nebo elektronické přístroje stejného druhu (do max. délky okraje 25 cm).

- při dodání nového elektrického nebo elektronického přístroje do soukromé domácnosti bezplatně vyzvednout starý přístroj stejného druhu nebo Vám umožnit vrácení zpět ve Vaší bezprostřední blízkosti.

Zajistěte, aby všechny baterie byly z přístroje odstraněny před jeho likvidací. Pokyny k tomu naleznete v návodu k obsluze (viz kapitola „Čištění a údržba“).

Další informace si vyžádejte na www.hornbach.com nebo u místních úřadů.

Použité baterie a akumulátory řádně zlikvidujte. V obchodech, ve kterých se prodávají baterie, a na sběrných místech města jsou k dispozici kontejnery na vypotřebované baterie. Přesné údaje k typu a chemickému systému baterií naleznete v technických údajích, příslušná označení na samotných bateriích.

Děti si v žádném případě nesmějí hrát s plastovými sáčky a obalovým materiálem, protože existuje nebezpečí úrazu příp. udušení. Takový materiál bezpečně skladujte nebo zlikvidujte způsobem šetrným k životnímu prostředí.

Prohlášení o výkonu

DOP 104683661-CPR (Verze 20221102)

1 Unikátní identifikační kód typu produktu:

- Kazetová markýza Catania 3 x 2 s motorem a LED osvětlením (10468366)
- Kazetová markýza Catania 3,5 x 2,5 s motorem a LED osvětlením (10468367)
- Kazetová markýza Catania 4 x 3 s motorem a LED osvětlením (10468368)
- Kazetová markýza Catania 5 x 3 s motorem a LED osvětlením (10468369)
- Kazetová markýza Catania 6 x 3 s motorem a LED osvětlením (10468370)

2 Typ, šarže, sériové číslo nebo jiné identifikační štítky produktu označeného v článku 11 / odstavec 4:

10468366, 10468367, 10468368, 10468369, 10468370

3 Výrobce produktu zamýšlené použití nebo zamýšlená použití sou v souladu s příslušnou harmonizovanou technickou specifikací:

Použití v exteriéru budov a jiných staveb

4 Název, registrovaný obchodní název nebo registrovaná obchodní značka a kontaktní adresa výrobce v souladu s článkem 11 / odstavec 5:

HORNBAACH Baumarkt AG
Hornbachstrase 11
76879 Bornheim / Německo
www.hornbach.com

5 Kde je to vhodné, tak název a kontaktní adresa autorizovaného zástupce odpovědného za úkoly uvedené v článku 12 / odstavec 2:

Není relevantní

6 Systém nebo systémy pro posouzení a ověření spolehlivosti výkonu výrobku v souladu s Dodatkem V směrnice o stavebních výrobcích:

Systém 4

7 Není relevantní (pro systém 4 není oznámen žádný orgán).

8 Není relevantní.

9 Deklarovaný výkon

Hlavní vlastnosti	Výkon	Harmonizovaná technická specifikace
Odolnost proti zatížení větrem	2. třída	EN 13561:2004 +A1:2008

10 Výkon výše uvedeného produktu odpovídá deklarovanému výkonu, jak je stanoveno v č. 9. Výše uvedený výrobce je výhradně odpovědný za přípravu servisního prohlášení v souladu s nařízením (EU) č. 305/2011.

Jménem výrobce a s jeho pověřením podepsal:

ppa. Andreas Back

Andreas Back
Vedení oddělení kvality, životního prostředí a CSR
Zplnomocněná osoba pro sestavení technických podkladů

Bornheim, 02.11.2022

HORNBAACH Baumarkt AG
Hornbachstrase 11
76879 Bornheim / Německo

Prohlášení o shodě

Tímto HORNBAACH Baumarkt AG prohlašuje, že typ rádiového zařízení „dálkový ovladač“ je v souladu se směrnicí 2014/53/EU.

Úplné znění EU prohlášení o shodě je k dispozici na této internetové adrese:

www.hornbach.com/productcompliance

Výrobek obsahuje následující látku uvedenou na aktuálním seznamu látek podle čl. 59 odst. 1 nařízení (ES) č. 1907/2006 (REACH) v koncentraci vyšší než 0,1 % hmotnostních: (č. CAS: 7439-92-1).

Ďakujeme!

Sme presvedčení, že táto zvislá celokazetová markíza prekročí vaše očakávania a pri jej používaní vám želáme veľa spokojnosti. Pred používaním tohto výrobku si musíte prečítať návod na obsluhu. Uložte ho pre ďalšie použitie a dodržiavajte bezpečnostné pokyny.

Rozsah dodávky

- 1 ks Celokazetová markíza, motorizovaná
- 3 ks Súprava nástenného držiaka (2 ks pre 10468366, 4 ks pre 10468370)
- 3 ks Súprava stropného držiaka (2 ks pre 10468366, 4 ks pre 10468370)
- 1 ks Ručná kľuka
- 1 ks Očko na ručnú kľuku
- 1 ks Diaľkové ovládanie s držiakom
- 1 ks Návod na použitie pre diaľkové ovládanie
- 1 ks Súprava príslušenstva pre diaľkové ovládanie

Účel použitia

Táto celokazetová markíza je vhodná na použitie v exteriéri na budovách a slúži najmä ako ochrana pred priamym slnečným žiarením, prenikavým svetlom a teplom a tiež ako žalúzia.

Ak sa spustí silnejší vietor (silnejší ako trieda odolnosti voči vetru nainštalovanej markízy) alebo začne prudko pršať (nebezpečenstvo tvorby vodných káps), markízu bezodkladne zatiahnite. Používanie markízy v zimných podmienkach (napr. sneženie, mráz, ľad) môže predstavovať značné riziko a neodporúča sa.

Markíza nie je určená na komerčné použitie. Akékoľvek iné použitie alebo modifikácia markízy sa považuje za nevhodné použitie a mohlo by predstavovať značné riziká.

Obsah

Rozsah dodávky	110
Účel použitia	110
Servis	110
Symboly	110
Potrebné príslušenstvo	110
Dôležité bezpečnostné pokyny	111
Prehľad	112
Komponenty	112
Rozsah dodávky	112
Inštalácia	114
Miesto inštalácie	114
Triedy odolnosti voči vetru	114
Montážny materiál	115
Technické údaje	116
Nastavenie uhla sklonu	121
Obsluha	124
Čistenie a starostlivosť	125
Kontrola	125
Textília	125
Rám	125
Výmena batérie	125
Riešenie problémov	126
Likvidácia	126
Vyhlasenie o výkone	127
EÚ vyhlásenie o zhode	127


VÝSTRAHA


- **Pred inštaláciou a použitím celokazetovej markízy si pozorne prečítajte túto inštaláciu a používateľskú príručku.**
- **Ak chcete vykonať správnu a bezpečnú inštaláciu celokazetovej markízy, riadte sa podľa požiadaviek na inštaláciu a inštalčných metód:**
 - Celokazetová markíza na exteriérové použitie.
 - EN 13561:2004+A1:2008
 - Trieda odolnosti voči vetru 2

Servis


V prípade, že potrebujete servis alebo náhradné diely, obráťte sa na miestnu predajňu produktov HORNBAACH alebo napíšte e-mail na adresu: service@hornbach.com

Symboly

 Tento návod na použitie si pozorne prečítajte a odložte si ho na budúce použitie.

 Výstraha na nebezpečenstvo nehody a poranenia osôb a závažné poškodenie majetku.

 10468366: potrebné sú dve osoby
10468367: potrebné sú tri osoby
10468368: potrebné sú tri osoby
10468369: potrebné sú štyri osoby
10468370: potrebné sú štyri osoby

 Trojuholník so symbolom blesku upozorňuje používateľa na „nebezpečné napätie“ bez izolácie v skrinke, ktoré môže byť dostatočne vysoké, aby vytvorilo riziko zásahu elektrickým prúdom.

 Svetelný zdroj môže vymeniť kvalifikovaný elektrikár.

Potrebné príslušenstvo

Na správnu inštaláciu markízy je potrebné nasledujúce príslušenstvo (nie je súčasťou balenia):

- Vodováha
- Návod
- Meracie pásmo
- Krieda alebo ceruzka
- Imbusový kľúč, 6 mm
- Súprava kľúčov na matice
- Gumené kladivko
- 2 rebríky
- Príklepová vrtačka
- Vhodný vrtákový hrot a montážny materiál (upínacie prvky, ktorú nie súčasťou dodávky) pre daný typ steny alebo stropu na mieste inštalácie.
- Nástroje a materiál potrebné na pripojenie do elektrickej siete

DÔLEŽITÉ BEZPEČNOSTNÉ POKYNY

VÝSTRAHA – PRE BEZPEČNOSŤ OSÔB SA MUSIA DODRŽIAVAŤ TIETO BEZPEČNOSTNÉ POKYNY ULOŽTE SI TIETO BEZPEČNOSTNÉ POKYNY.

- **VÝSTRAHA!** Pri práci vo výškach hrozí riziko pádu. Vždy používajte primeranú ochranu.
- Ak je potrebné markízu namontovať vo väčšej výške, kedy je potrebné použiť laná:
 - bočnú roletu musíte vybrať z obalu,
 - laná musia byť vhodné, aby uniesli a upevnili bočnú roletu takým spôsobom, aby sa nemohla zošmyknúť,
 - markízu musíte zdvíhať rovnomerne a vodorovne. To isté platí pre demontáž markízy.
- Rebríky a lešenie nesmú byť umiestnené oproti markíze alebo k nej pripevnené. Na ich oporu je potrebný pevný postoj a rovná podlaha.
- Používajte len rebríky a lešenia s dostatočne vysokou nosnosťou.
- Pri prvom použití dbajte na to, aby v priestore vysúvania markízy nestáli žiadne osoby ani zvieratá. Po prvom vysunutí skontrolujte, či sú upínacie prvky a montážne konzoly stále utiahnuté.
- Markízu používajte len tak, ako je špecifikované v účele použitia. Zmeny ako doplnky alebo konverzie, ktoré nezabezpečil výrobca, možno vykonávať len s písomným súhlasom výrobcu.
- Nedovoľte, aby markízu používali deti a osoby, ktoré nemôžu priamo posúdiť riziká pri nesprávnom používaní alebo zneužívaní. Markízy, ktoré potrebujú opravu, sú značne opotrebované alebo poškodené na kryte alebo ráme, sa nesmú používať.
- Pred každou operáciou vizuálne skontrolujte, či markíza nie je poškodená. Ak spozorujete poškodenie, okamžite prestaňte markízu používať a vyhľadajte autorizovaného pracovníka, aby vykonal opravu.
- Počas činnosti sa nedotýkajte pohyblivých súčastí.
- Existuje riziko rozdrvenia, rozmlaždenia a porezania medzi predným profilom, kĺbovými ramenami, pohyblivými profilmi a plášťom, najmä pri obsluhu markízy pomocou automatických ovládačov.
- Nedovoľte, aby sa odev alebo časti tela zachytili a vtiahli do markízy.
- Pri práci v priestore vysúvania markízy dbajte na to, aby nedošlo k neúmyselnému spusteniu. Preto odstráňte ručnú kľuku a odložte ju na bezpečné miesto alebo vypnite napájanie systému a vykonajte bezpečnostné opatrenia proti neúmyselnej aktivácii.
- Použitie napínacích káblov alebo prídavného zaťaženia (napr. vešanie predmetov na markízu) môže zapríčiniť závažné poškodenie alebo zrútenie markízy a tieto prostriedky nie sú povolené.
- Lístie alebo iné predmety na textílii markízy, vrchnom kryte alebo vo vodiacich koľajničkách sa musia bezodkladne odstrániť, lebo môžu spôsobiť poškodenie alebo zrútenie markízy.
- Ak je uhol sklonu markízy menší ako 14° (25 %), nesmie sa vysúvať počas dažďa, z dôvodu rizika vzniku vodných káps, ktoré môžu spôsobiť poškodenie alebo zrútenie markízy.
- Pri daždi, snežení alebo vetre zatiahnite markízu, aby nedošlo k poškodeniu. Pri použití detektora vetra v kombinácii s elektrickým pohonom nastavte detektor podľa triedy odolnosti voči vetru vašej markízy.
- Nevysúvajte markízu pri snežení alebo mraze (riziko zamrznutia textílie). Sneh a ľad môžu markízu zničiť. Automatické ovládacie prvky musia byť za takýchto podmienok, t.j. pri zimnej prevádzke, nastavené na manuálny režim.
- Používajte len náhradné diely schválené výrobcom.
- Pri demontovaní a likvidácii markízy musia byť predpnuté diely (napr. kĺbové ramená, zafahovacie systémy) úplne uvoľnené alebo zaistené, aby nedošlo k neúmyselnej aktivácii.
- **VÝSTRAHA!** Riziko poranenia alebo usmrtenia po zásahu elektrickým prúdom!
- Pri inštalácii sa musia dodržiavať príslušné národné ustanovenia pre zriadenie.
- Pri vykonávaní kontroly a údržby elektrických dielov musí byť vonkajšia roleta spoľahlivo odpojená od elektrickej siete. Pri práci na markíze skontrolujte, či je zdroj napájania pre markízu vypnutý a vykonajte bezpečnostné opatrenia, aby nedošlo k neúmyselnej opätovnej aktivácii.
- Deti sa nesmú hrať s ovládacími prvkami markízy. Diaľkové ovládanie odkladajte mimo dosahu detí.
- Na ochranu zdroja napájania vždy používajte prúdový chránič (RCD).
- Pravidelne kontrolujte markízu, či nejaví známky opotrebovania alebo poškodenia káblov. Ak spozorujete poškodenie, okamžite prestaňte systém používať a vyhľadajte autorizovaných pracovníkov, aby poškodenie opravili.
- Zmeny v konštrukcii alebo konfigurácii vybavenia sa nesmú vykonávať bez konzultácie s výrobcom alebo jeho autorizovaným zástupcom.
- Ovládací prvok predpätového spínača musí byť umiestnený v priamom dosahu hnaného dielu, ale mimo pohyblivých dielov. Musí byť nainštalovaný vo výške minimálne 1,3 m.
- Ak je súčasťou dodávky aj manuálne ovládaný núdzový systém, musí byť prístupný vo výške do 1,80 m.
- Markíza s elektrickým pohonom sa nedá zatiahnuť bez elektriny. Preto sa odporúča, najmä vo vetristých oblastiach s častými výpadkami elektriny, obsluhovať markízu pomocou manuálne ovládaného núdzového systému alebo núdzového napájania.
- Pri manuálnom ovládaní zatiahnutej markízy buďte opatrní, lebo markíza môže rýchlo spadnúť v dôsledku slabých alebo prasknutých pružín.

Pre použitie na akumulátory

- Pred likvidáciou zariadenia sa musí z neho vybrať batéria.
- **UPOZORNENIE!** Nebezpečenstvo výbuchu pri nesprávnej výmene baterii. Vymieňajte len za baterie rovnakeho typu. Davajte pozor na správnu polaritu.
- Nevystavujte batérie (batériový blok alebo vložené batérie) nadmernému teplu zo slnečného žiarenia, ohňa a pod. Chráňte ich pred mechanickým poškodením. Udržiavajte v suchu a čistote. Udržiavajte mimo dosahu detí.
- Batérie neotvárajte, nerozoberajte, nerozrezávajte ani neskartujte.
- Dodržiavajte bezpečnostne poznámky a ostatne poznámky na baterii a jej balení.
- Presakujúce batérie odstráňte a príčinok na baterie dokladne vyčistite. Vyhybajte sa kontaktu s očami a pokožkou.
- Tento výrobok obsahuje gombíkovú/článkovú batériu, ktorá môže spôsobiť závažné vnútorné popálenie už do 2 hodín a pri prehltnutí môže spôsobiť smrť.

Prehľad

Komponenty

Markíza

- 1 Kazeta
- 2 Ľavé kĺbové rameno s indikátormi LED
- 3 Textília
- 4 Pravé kĺbové rameno s indikátormi LED
- 5 Napájaci kábel
- 6 Rádiový senzor
- 7 Predný profil s indikátormi LED

Diaľkové ovládanie

- 8 Stmievateľné LED diódy a Zap./Vyp.
- 9 Zatiahnúť
- 10 Pozastaviť
- 11 Vysunúť



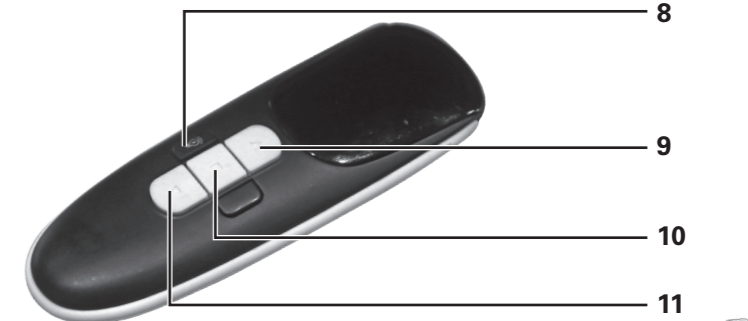
Rozsah dodávky



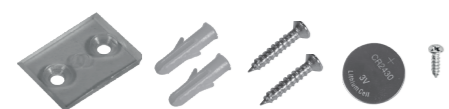
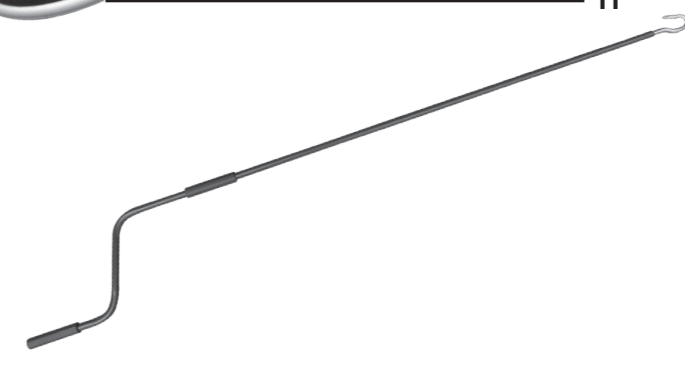
Kazetová markíza, 1 ks



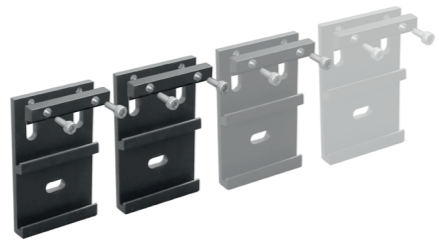
Príručka pre diaľkové ovládanie, 1 ks



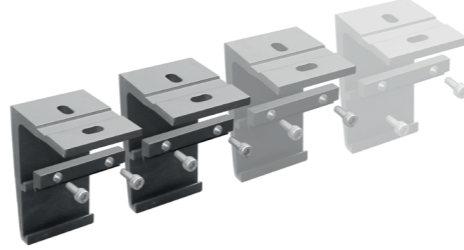
Ručná kľuka, 1 ks



Súprava príslušenstva pre diaľkové ovládanie



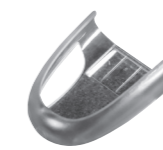
Súprava nástenného držiaka, 3 ks
(2 ks pre 10468366,
4 ks pre 10468370)



Súprava stropného držiaka, 3 ks
(2 ks pre 10468366,
4 ks pre 10468370)



Očko ručnej konzoly,
1 ks



Držiak na diaľkové ovládanie, 1 ks



Diaľkové ovládanie, 1 ks

Inštalácia

Miesto inštalácie



VÝSTRAHA



Ak máte nejaké pochybnosti o nosnosti miesta inštalácie, poraďte sa s odborníkom.

Pred inštaláciou skontrolujte, či stena alebo strop na mieste inštalácie má dostatočnú nosnosť.

Je potrebné dbať na mimoriadnu opatrnosť, ak sa inštalácia bude vykonávať na izolovanej stene alebo strope, keďže zvýšením nárokov na tepelnú izoláciu sa znižujú ťahové sily kotevných skrutiek a iných upínacích prvkov.

Dbajte na to, aby miesto inštalácie bolo rovné a umožňovalo správne umiestnenie markízy, pokiaľ ide o výšku a požadovaný uhol sklonu markízy. Nevysúvacie diely markízy sú navrhnuté tak, aby nasledujúce maximálne zaťaženia nespôsobovali deformovanie (keď je clona úplne zatiahnutá):

10468366: 600 N
10468367: 700 N
10468368: 800 N
10468369: 1 000 N
10468370: 1 200 N

Triedy odolnosti voči vetru

Táto markíza je navrhnutá tak, aby odolala rýchlostiam vetra stupňa 5 Beaufortovej stupnice, čo zodpovedá triede odolnosti voči vetru 2.

Kombinácia nástenného typu a montážneho materiálu, ktoré sú použité na vašom mieste inštalácie, môže mať za následok nižšiu triedu odolnosti vašej markízy voči vetru.

TRIEDA ODOLNOSTI VOČI VETRU	BEAUFORTOVA STUPNICA SILY	RÝCHLOSŤ VETRA	IMPLIKÁCIA
0	1 – 3	do 19 km/h	Listy a menšie konáre sa neustále pohybujú
1	4	20 – 27 km/h	Začínajú sa pohybovať malé konáre, uvoľnený papier sa dvíha zo zeme
2	5	28 – 37 km/h	Pohybujú sa konáre strednej veľkosti, začínajú sa kolísať menšie stromy s listami
3	6	38 – 48 km/h	Hýbu sa veľké konáre, použitie dáždnikov je náročné



VÝSTRAHA



Aby pri inštalácii nevzniklo riziko, inštalujúci musí mať dostatočné znalosti v nasledujúcich kvalifikáciách:

- Predpisy pre bezpečnosť práce a zdravie (OBZ), prevádzková bezpečnosť a predchádzanie úrazom stanovené Zväzom zákonného poistenia zodpovednosti zamestnanca
- Manipulácia a preprava dlhých a ťažkých komponentov
- Manipulácia s rebríkmi a lešením
- Posudzovanie základných štruktúr budov
- Manipulácia s nástrojmi a strojmi
- Manipulácia a inštalácia upevňovacieho vybavenia
- Uvádzanie do prevádzky a obsluha produktov
- Elektrické práce a opravy musí vykonávať kvalifikovaný elektrikár

Ak nie je možné každú kvalifikáciu zabezpečiť inštalátorom, vyhľadajte profesionálneho odborníka na inštalácie, aby vykonal inštaláciu.

Montážny materiál

Plne vysunutá markíza musí odolať extrémnej záťaži na upínacích prvkoch. V závislosti od typu steny na mieste inštalácie treba zvoliť správny upínací prvok na zabezpečenie správneho upevnenia.

Nasledujúca tabuľka uvádza základné odporúčania na upevňovanie na rôzne typy stien, ale je potrebné konzultovať odborníka, ktorý určí vhodné upevnenie. Rovnako vás bude informovať o triede odolnosti voči vetru, ktorú bude mať markíza po inštalácii.

TYP STENY	UMIESTNENIE	UPEVNENIE
Betón Betón / C20-C25	Strop Strop / izolovaná Stena Stena / izolovaná	napr. Murárska súprava TOX Wallix napr. TOX Thermo Proof Plus napr. Murárska súprava TOX Wallix napr. TOX Thermo Proof Plus
Plná tehla Hlinená tehla/MZ Vápenopiesková tehla / KS	Stena Stena / izolovaná	napr. Murárska súprava TOX Wallix napr. TOX Thermo Proof Plus
Dierovaná tehla Hlinená tehla/HLZ Vápenopiesková tehla / KSL	Stena Stena / izolovaná	napr. Murárska súprava TOX Wallix napr. TOX Thermo Proof Plus
Prevzdušnený betón Plynobetón/PB2	Stena Stena / izolovaná	napr. Murárska súprava TOX Wallix napr. TOX Thermo Proof Plus
Dutá stena	Stena / izolovaná	napr. TOX Thermo Proof Plus



VÝSTRAHA



Aby bola dodržaná trieda odolnosti voči vetru uvedená vo vyhlásení o zhode, nainštalovaná markíza musí spĺňať tieto požiadavky:

- Markíza je nainštalovaná s použitím odporúčaného typu a počtu konzol.
- Markíza je nainštalovaná s ohľadom na dané upínacie vytrhávacie sily.
- Pri inštalácii boli dodržané pokyny výrobcu upínacích prvkov.

Kombinácia typu steny a montážneho materiálu použitého na mieste inštalácie by mohla mať pre markízu za následok nižšiu triedu odolnosti voči vetru.



VÝSTRAHA



Pre každý montážny materiál sa musia dodržať špecifikácie výrobcu upevňovacích prvkov, napr. rozmery vrtákov, vzdialenosti k okrajom, napínacie momenty, doby schnutia a pod.

Technické údaje

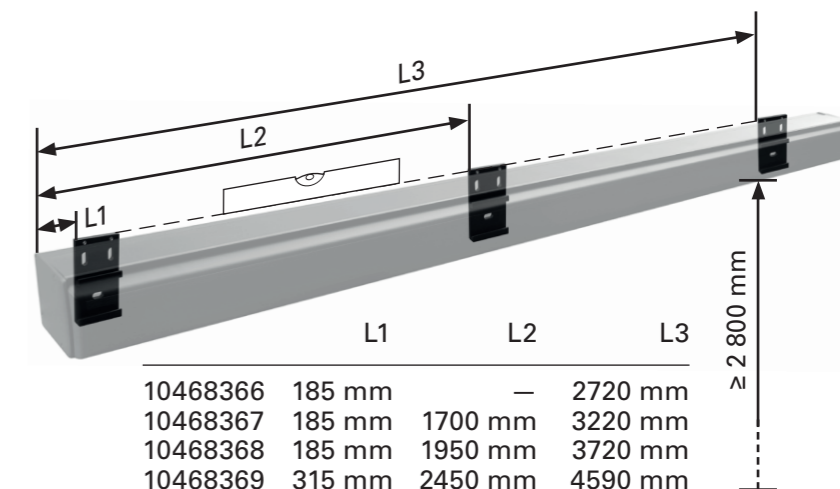
MODEL	10468366	10468367	10468368	10468369	10468370
Max. šírka	3 000 mm	3 500 mm	4 000 mm	5 000 mm	6 000 mm
Max. vysunutie	2 000 mm	2 500 mm	3 000 mm	3 000 mm	3 000 mm
Hmotnosť – textília	280 g/m ²	280 g/m ²	280 g/m ²	280 g/m ²	280 g/m ²
Hmotnosť spolu	58,2 kg	67,5 kg	76 kg	92 kg	108 kg
Maximálne prevádzkové cykly	3 000	3 000	3 000	3 000	3 000
Napájací zdroj	230 V pri 50 Hz	230 V pri 50 Hz	230 V pri 50 Hz	230 V pri 50 Hz	230 V pri 50 Hz
Spotreba energie	205 W	205 W	205 W	205 W	205 W
Trieda ochrany	I	I	I	I	I
Stupeň ochrany IP	IPX4	IPX4	IPX4	IPX4	IPX4
Svetelný tok Predný profil Klíbové ramená	840 lm 520 lm (2 x)	1 000 lm 660 lm (2 x)	1 150 lm 780 lm (2 x)	1 460 lm 780 lm (2 x)	1 750 lm 780 lm (2 x)
Teplota farieb	3 500 K	3 500 K	3 500 K	3 500 K	3 500 K
Menovitý výkon Predný profil Klíbové ramená	7 W 4,5 W (2 x)	8 W 5,5 W (2 x)	9,5 W 6,5 W (2 x)	12 W 6,5 W (2 x)	14,5 W 6,5 W (2 x)
Trieda účinnosti	F	E	E	E	E
Svetelný zdroj	LED – Svetelný zdroj a predradník musí vymeniť kvalifikovaný elektrikár				
Diaľkové ovládanie					
Frekvencia spúšťania	433,92 MHz ± 100 KHz				
Vysielací výkon	10 mW				
Vzdialenosť spúšťania vnútri vonku:	> 40 m > 200 m				
Batéria	CR2430				

i www.hornbach.com/productcompliance
Tento výrobok zahŕňa svetelný zdroj energetickej účinnosti triedy E alebo F.

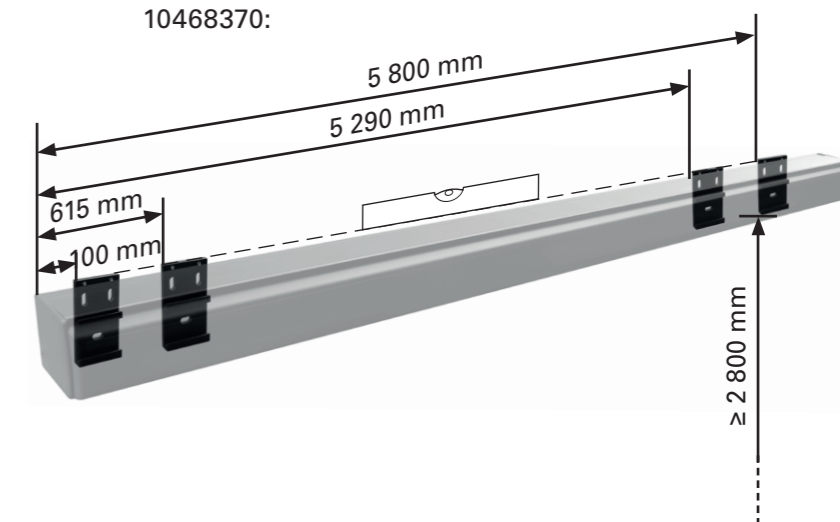
1 Montážny držiak, 3 ks (2 ks pre 10468366, 4 ks pre 10468370) (napr. v betóne)

Montážne konzoly sa musia nainštalovať do roviny a podľa vzdialeností uvedených vpravo.

Montážne držiaky namontujte minimálne 280 cm nad zemou.



10468370:

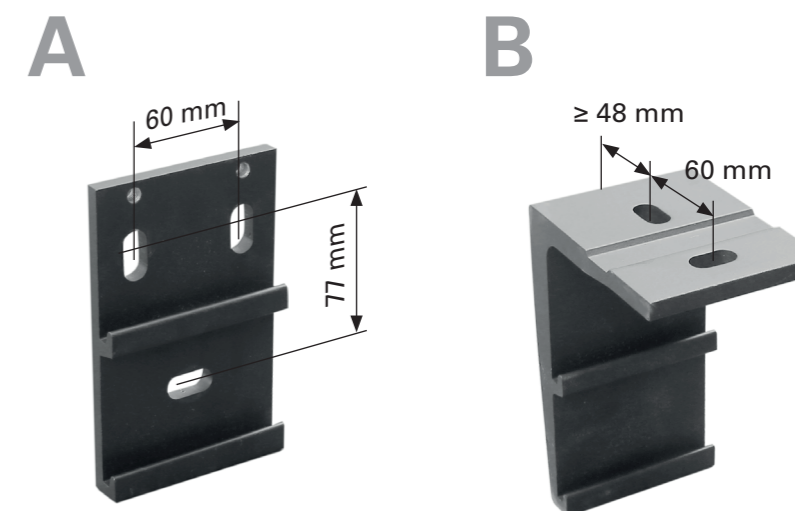


2

Markízu namontujte buď na stenu pomocou nástenných držiakov (obr. A), alebo ju namontujte na strop pomocou stropných držiakov (obr. B).

Podľa typu vašej steny alebo stropu vyvrtajte otvory a namontujte vhodné upevňovacie prvky.

Montážne držiaky namontujte na upevňovacie prvky.
Montážne držiaky musia byť bezpečne upevnené na mieste.

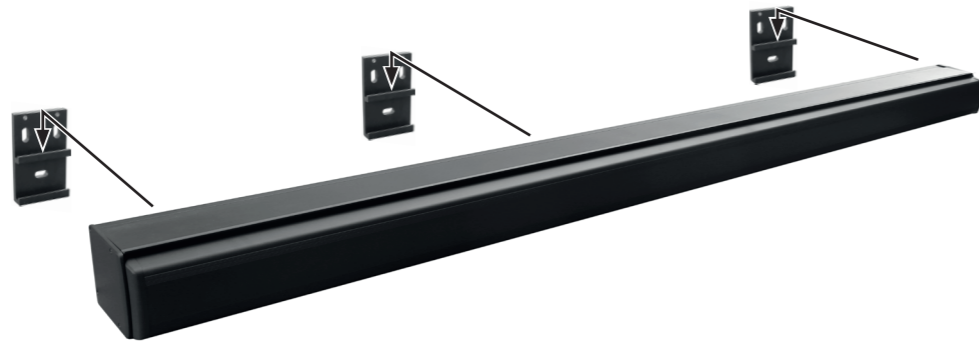




3

Kazetová markíza 1x

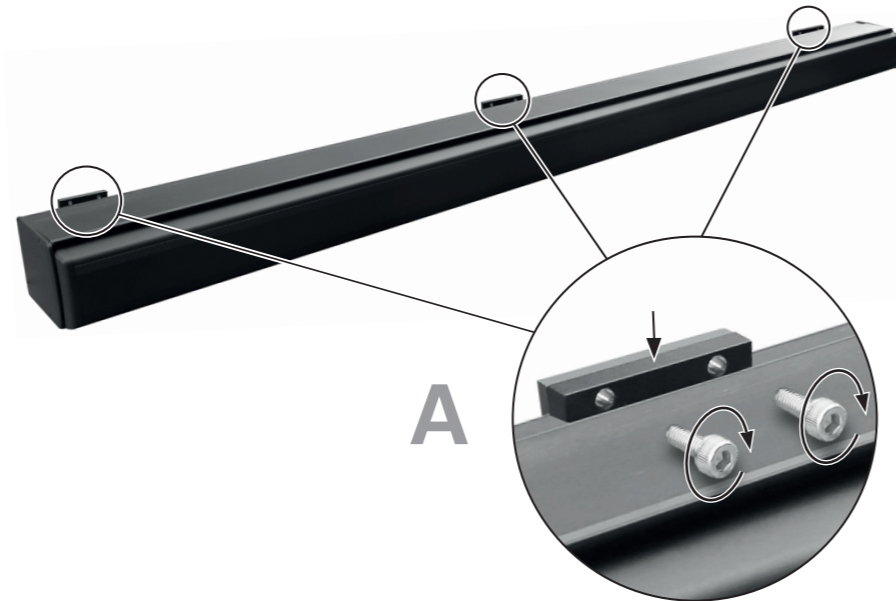
Po správnom namontovaní troch stenových držiakov môžete pripevniť markízu. Potrebne sú aspoň dva rebríky alebo schodíky, aby ste mohli dosiahnuť požadovanú výšku. Dbajte na to, aby rebríky/schodíky pevne spočívali na zemi. Použite len rebríky/schodíky, ktorú sú vhodné na montážne práce. Vložte markízu do držiakov podľa vyobrazenia napravo.



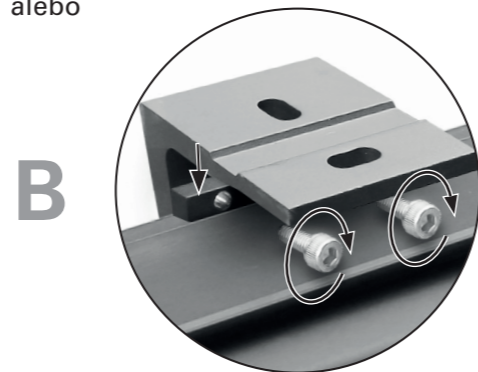
4

Zaistovacia doska, 3 ks (2 ks pre 10468366, 4 ks pre 10468370) so skrutkami

Markízu upevnite na mieste ihneď po vložení. Zaistovacie dosky umiestnite medzi držiaky a markízu a skrutky s hlavou s vnútorným šesťhranom utiahnite pomocou 6 mm imbusového kľúča. Skrutky neťahajte nadmernou silou.



alebo



4

Očko ručnej konzoly 1x

Z očka ručnej kľuky odstráňte poistnú sponu. Očko ručnej kľuky vložte do otvoru na ľavej strane markízy a zaistite ho poistnou sponou.



5

Ručná kľuka 1x

Ak nie je možné motorizované vysúvanie a zaťahovanie markízy (napr. pri výpadku elektriny), potom môžete využiť manuálnu obsluhu s použitím očka na ručnú kľuku a ručnej kľuky.

Vložte ručnú kľuku do očka na ručnú kľuku na ľavej strane.

Otáčaním ručnej kľuky v smere alebo proti smeru pohybu hodinových ručičiek vysúvate alebo zaťahujete markízu.

Aby nedošlo k poškodeniu očka na ručnú kľuku, pri používaní držte ručnú kľuku vo zvislej polohe.



6

Markízu musí zapojiť do elektrickej siete kvalifikovaný elektrikár. **Elektrické práce a opravy musí vykonávať kvalifikovaný elektrikár.**

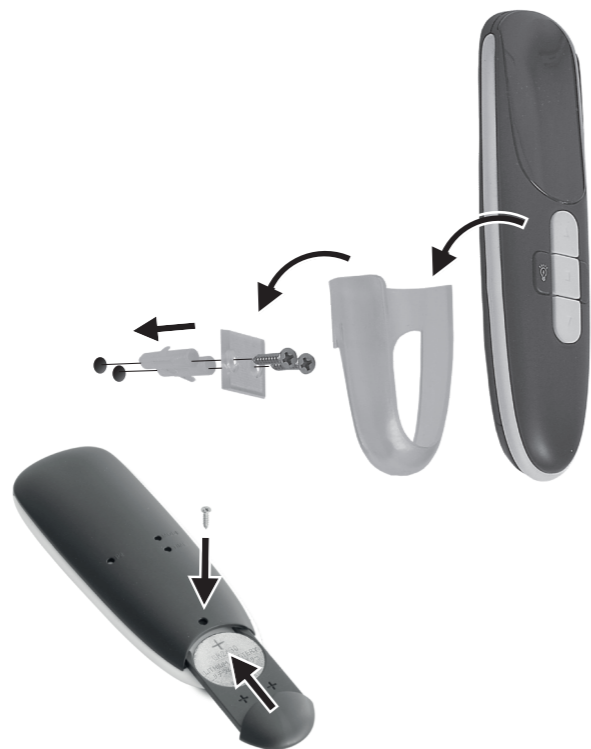
Tento výrobok musí byť uzemnený.
Hnedý: L
Žltý/zelený:
Modrý: N



7

Držiak na diaľkové ovládanie 1x

Vyvrtajte dva otvory a vložte do nich kolíky na upevnenie plastovej podpery držiaka diaľkového ovládania pomocou skrutiek. Zasuňte držiak do plastovej podpery a vložte diaľkové ovládanie.



Vloženie batérie do diaľkového ovládania

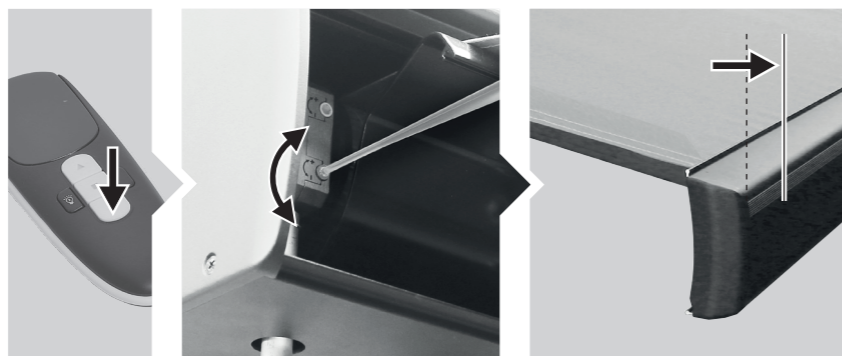
Priečinok na batériu sa nachádza v zadnej časti diaľkového ovládania. Otvorte priečinok na batériu. Dodanú 3 V batériu CR2430 vložte do priečinku na batériu so symbolom + (kladný pól) smerom nahor a priečinok znovu zatvorte. Priečinok na batériu zatvorte a zaistite skrutkou.

8

Nastavenie obmedzenia vysunutia

Stlačením tlačidla ▽ vysuňte markízu po nastavený doraz.

Rozsah vysunutia markízy nastavte tak, že do červeného závitového otvoru vložíte nastavovací čap a otočíte ho v smere označenom znakom „+“. Keď markíza dosiahne požadovanú vzdialenosť vysunutia, čap prestaňte otáčať.

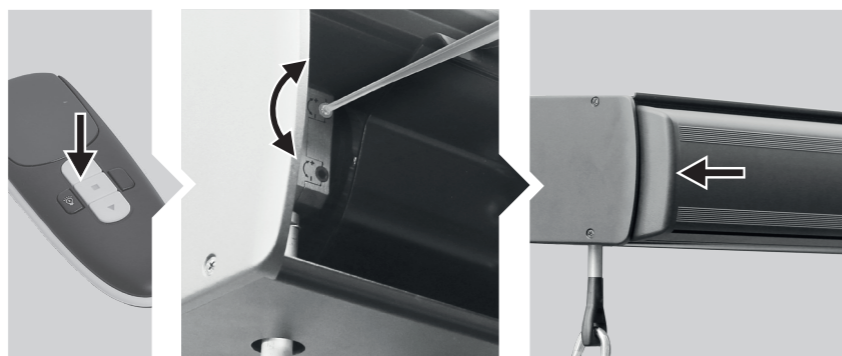


Na zmenšenie rozsahu vysunutia markízy stlačte tlačidlo □, čap otáčajte v smere označenom znakom „-“, markízu úplne zatiahnite a potom ju znova vysuňte po novo nastavený doraz.

Tento postup opakujte, až kým markíza nedosiahne požadované vysunutie.

Nastavenie dorazu zatiahnutia

Stlačením tlačidla △ markízu zatiahnete. Ak sa markíza nezatiahne úplne, vysuňte ju a do závitového otvoru vložte nastavovací čap. Otáčajte v smere označenom znakom „+“. Otestujte zaťahovanie. Tento postup opakujte, až kým sa markíza nebude uspokojivo zatvárať.



Ak je motor stále v chode aj po úplnom zatiahnutí markízy, biely čap otáčajte v smere označenom znakom „-“. Uistite sa, že motor sa zastaví hneď po úplnom zatvorení markízy.

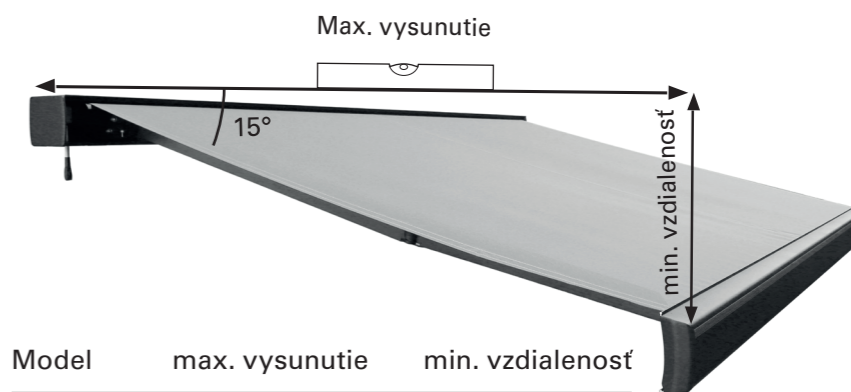
Nastavenie uhla sklonu

Uhol sklonu môžete nastaviť v rozmedzí 15° až 40°. Neodporúča sa nastaviť uhol sklonu menší ako 15°.

1

Markíza odolá miernemu dažďu, pokiaľ je uhol sklonu minimálne 15°. Neodporúča sa nastaviť uhol sklonu menší ako 15°.

Ak chcete nastaviť uhol sklonu 15° alebo vyšší, vysuňte markízu na po maximálne vysunutie. Potom sa vzdialenosť medzi rovinou a predným profilom 2 musí zhodovať minimálne s hodnotou v tabuľke vpravo. Takto markíza odolá miernemu dažďu.

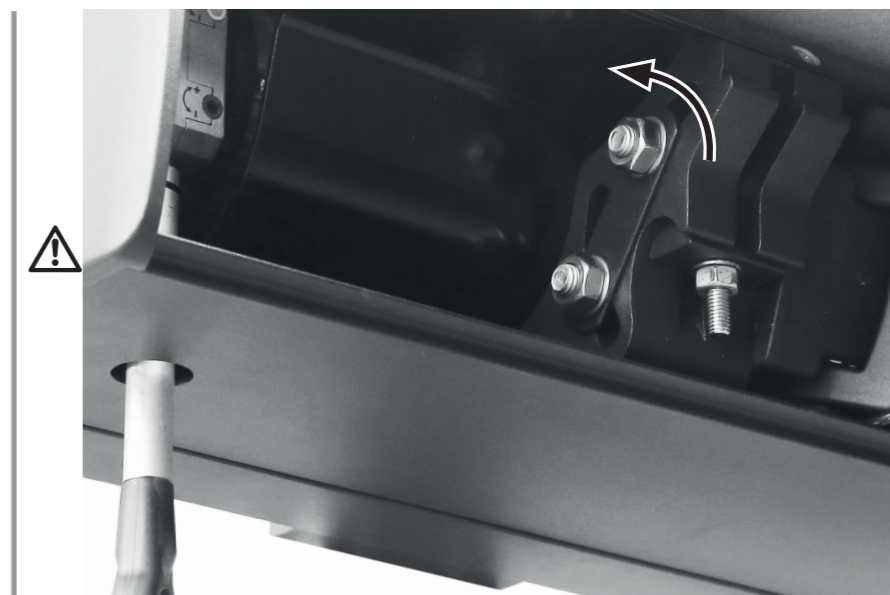


Model	max. vysunutie	min. vzdialenosť
10468366	1932 mm	518 mm
10468367	2415 mm	647 mm
10468368	2898 mm	776 mm
10468369	2898 mm	776 mm
10468370	2898 mm	776 mm

2

Hornú bočnú poistnú maticu uvoľníte otáčaním kľúča 17 na šesťhranné matice doľava.

Dávajte pozor, aby ste neodstránili podložky a skrutky.

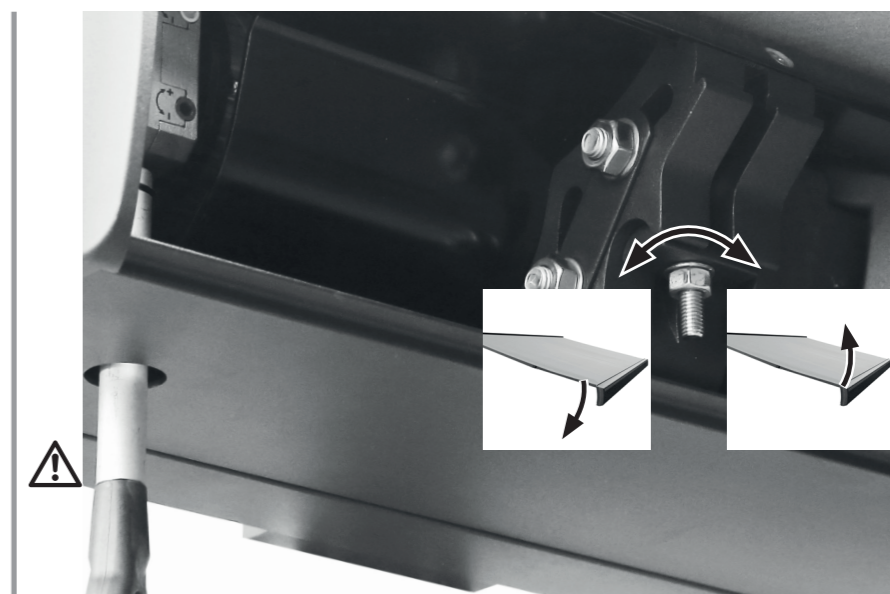


3

Kľúčom 13 na šesťhranné matice nastavte nastavovaciu maticu a markízu počas nastavovania podprite.

Markízu nastavte utiahnutím nastavovacej matice smerom do priamej orientácie alebo ju uvoľníte a markízu nastavte smerom do naklonenej orientácie.

Dávajte pozor, aby ste neodstránili podložky a skrutky.



4

Keď je uhol sklonu nastavený pomocou nastavovacej matice, hornú poistnú maticu utiahnite kľúčom 17 na šesťhranné matice.

Rovnaký postup zopakujte na druhom ramene markízy.
Uhol sklonu vždy nastavte rovnomerne po oboch stranách, aby predný profil (7) zostal vodorovne.



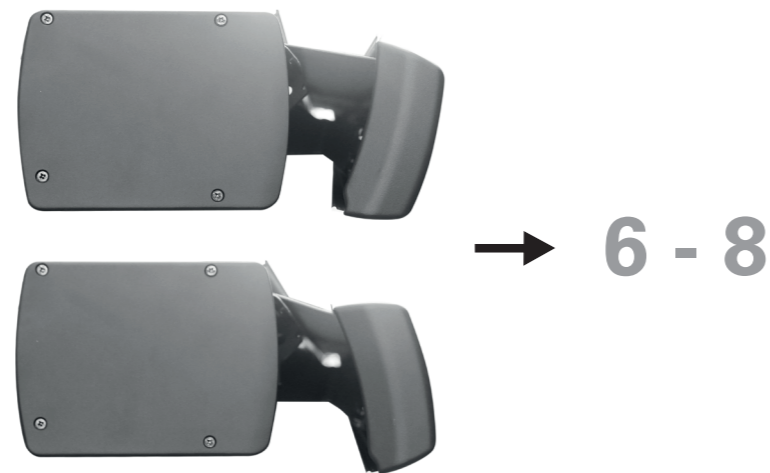
7

Predný profil otočte do maximálnej zvislej polohy.



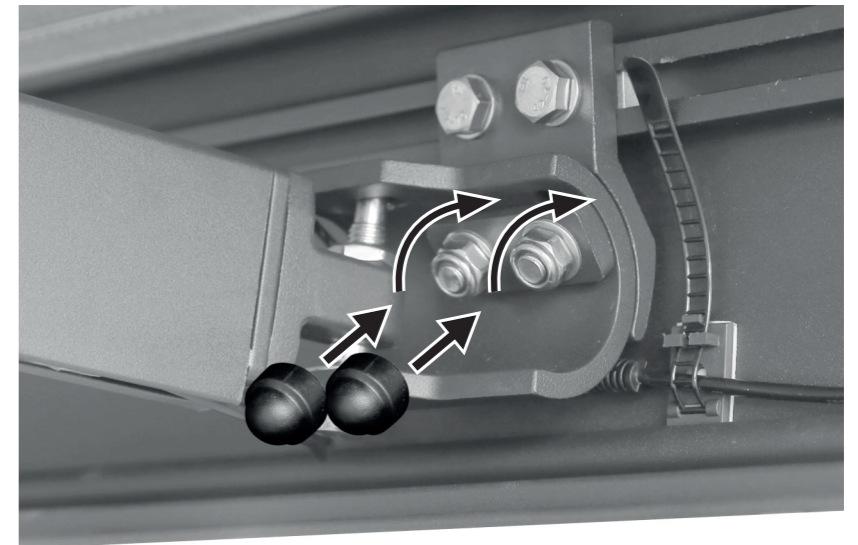
5

Kroky 6 až 8 vykonajte vtedy, keď sa uhol predného profilu (7) odchyľuje od zvislého:



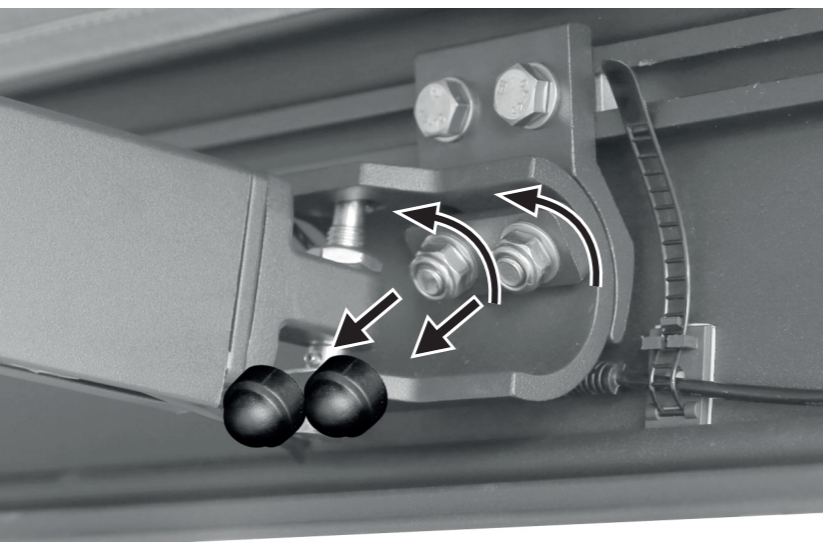
8

Predný profil zaistite v polohe utiahnutím poistných matic doprava. Na matice zložte ochranné čiapočky.



6

Na vnútornej strane predného profilu (7) odstráňte z poistných matic ochranné čiapočky. Poistné matice mierne uvoľnite pomocou kľúča 13 na šesťhranné matice, ale neodstraňujte ich.



Obsluha

1

Vysúvanie a zatahovanie markízy pomocou motora

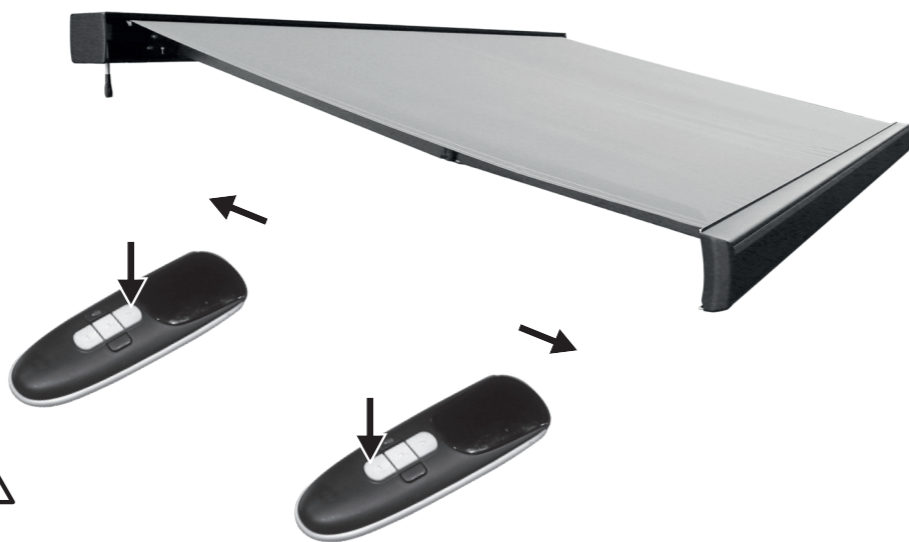
Na diaľkovom ovládaní stlačte tlačidlo:

tlačidlo ▽: vysuniete markízu
tlačidlo △: zatahnete markízu
tlačidlo □: zastavíte pohyb markízy.

Pri vysúvaní alebo zatahovaní vždy markízu sledujte.

Upozornenie! Na vrch markízy nepokladajte žiadne predmety. Počas otvárania a zatvárania sa nedotýkajte pohyblivých dielov markízy.

Netlačte manuálne kĺbové ramenná bližšie k sebe, poškodili by ste mechanizmus.



2

Nastavenie stmievateľných LED diód:

Jedným stlačením tlačidla **8** na diaľkovom ovládaní zapnete LED svetelné pásy so zníženým jasom. Ak chcete dosiahnuť maximálnu intenzitu jasu znova stlačte tlačidlo **8**. Trojitým stlačením tlačidla **8** vypnete LED svetelné pásy.



Čistenie a starostlivosť



VÝSTRAHA



Pri vykonávaní prehliadky alebo údržby markízy skontrolujte, či je zdroj napájania pre markízu vypnutý a vykonajte bezpečnostné opatrenia, aby nedošlo k neúmyselnej opätovnej aktivácii.

Kontrola

Upevňovacie prvky a skrutky pravidelne kontrolujte, či sú utiahnuté.

Elektrické zariadenie pravidelne kontrolujte, čo správne funguje. Markízu nevysúvajte, ak sú nejaké problémy alebo ak je poškodená. Obráťte sa na predajňu HORNBAACH, v ktorej ste si ju zakúpili.

Textília

Textília markízy je produkt vysokej kvality vyrobený prevažne z akrylových alebo polyesterových vlákien (podľa deklarovanej vlastnosti). Pokiaľ dodržíte niekoľko požiadaviek, zachová si kvalitu celé roky. Na frekvenciu čistenia má veľký dopad miestne prostredie. V suchom prostredí sa vyžaduje menej časté čistenie ako vo vlhkom. Textíliu je možné vyčistiť podľa potreby, ale všeobecne treba čistenie vykonávať každé dva až tri roky za teplého a suchého počasia:

1. **Vysuňte úplne markízu.**
2. **Voľné nečistoty a úlomky odstráňte kefkou.**
3. **Namočte textíliu záhradnou hadicou.**
4. **Zmiešajte slabé mydlo s vlažnou vodou.**
5. **Vyčistite textíliu mäkkou kefkou z oboch strán.**
6. **Nechajte mydlovú vodu desať minút nasiaknuť.**
7. **Dôkladne vypláchnite textíliu záhradnou hadicou.**
8. **Textíliu nechajte uschnúť na vzduchu, nesušte ju teplom.**
9. **Zatiahnite markízu.**

INFORMÁCIE O TEXTÍLI

Textília markízy má vzhľadom na svoje funkčné požiadavky a výrobné postupy špecifické charakteristiky, ktoré nemajú vplyv na kvalitu textílie, ani neznižujú vhodnosť jej použitia.

- Pri skladaní a prekladaní textílie dochádza ku krčeni. Pokrčené plochy môžu vyzerať tmavšie, najmä na svetlých farbách.
- Pri výrobe môžu vzniknúť kriedové efekty, viditeľné ako svetlé pruhy.
- Na švíku a okraji môžu vzniknúť zvlnenia tvorené viacerými vrstvami textílie pri jej navíjaní na valčekovú rúrku.
- Ak je uhol sklonu markízy minimálne 14°, impregnovaná textília odpudzujúca vodu má odolnosť voči dažďu pre krátky a mierny dážď. Pri dlhšom alebo dlhotrvajúcom daždi treba markízu zatahnuť, aby nedošlo k jej poškodeniu. Mokré zatahnuté markízy sa musia podľa možnosti čo najskôr vysunúť, aby dôkladne uschli.

Rám

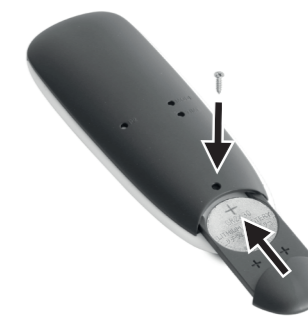
Rám je vyrobený z komponentov z ocele obalovanej práškom a hliníka. Zvyšok technického vybavenia je vyrobený z materiálov odolných proti korózii. Časom sa na ráme zhromažďuje prach a nečistoty, je teda potrebné pravidelné čistenie. Na čistenie komponentov rámu použite zmes vody a saponátu a mäkkú čistú tkaninu.

Vo väčšine situácií nemusí byť nevyhnutné mazať pohyblivé komponenty markízy. Ak však dochádza k vŕzganiu, odporúča sa použitie silikónového maziva v spreji. Nasaďte rozprašovaciu dýzu silikónového spreja a namažte čap medzi koncom valčekovej rúrky a koncovými konzolami po oboch stranách. Dávajte pozor, aby ste neprestriekali na textíliu markízy.

Dôležité upozornenie: Nepoužívajte mazivo v spreji na báze ropy.

Výmena batérie

Pri výmene odstráňte skrutku priečinku na batériu. Posunutím otvorte priečinku. Vložte dodanú batériu CR2450 3 V značkou + (kladný pól) smerom nahor do priehradky na batérie a opäť ju zatvorte. Zaistite priečinku na batériu pomocou skrutky.



Riešenie problémov

PROBLÉM	PRÍČINA	RIEŠENIE
Textília sa prehýba a nie je pevná	Textília sa napne, ak nie je vystavená dažďu	Podľa možností čo najskôr vysušte textíliu, keďže mokrá textília by nemala byť navinutá
	Ramená nie sú úplne vysunuté.	Textília je najviac napnutá, keď sú ramená na najvzdialenejšej projekcii
	Ramená sú plne vysunuté, ale z valčekovej rúrky je odvinutá nadbytočná textília	Otáčajte kľukou opačne, aby sa markíza navinula, kým textília nebude napnutá
Pri obsluhu počuť klepavý alebo praskavý zvuk	Konzoly markízy nebol úplne utiahnuté	Skontrolujte, či sú konzoly markízy utiahnuté a pevne ich zaistíte
Markíza pri obsluhu vŕzga	Markízu treba namazať	Skúste identifikovať miesto vŕzgania a namažte ho podľa popisu v časti „Čistenie a starostlivosť – Rám“
Dialkové ovládanie nefunguje.	Batéria je vložená nesprávne.	Vyberte a správne vložte batériu
	Batéria je vybitá/nesprávne funguje.	Batériu vyberte a vložte novú v správnom smere polarizácie vyznačenom na batérii aj v priečinku diaľkového ovládania
Markíza/kazeta sa nezatvára úplne	Životnosť tkaniny sa predĺži normálnym používaním markízy (vysunutie a zasunutie) pri normálnej/prípustnej rozťažiteľnosti	Doraz zatiahnutia nastavte tak, ako je to znázornené na obrázku 8 „Nastavenie dorazu zatiahnutia“
	Predná lišta nie je vo zvislej polohe	Nastavte prednú lištu

Likvidácia

Táto markíza sa nesmie likvidovať ako netriedený komunálny odpad. Musí sa odovzdať na určené zberné miesto na recykláciu. Tým prispievate k ochrane zdrojov a životného prostredia. Ďalšie informácie získate na miestnom úrade.

- pri dodávke nového elektrického alebo elektronického prístroja do súkromnej domácnosti vyzdvihnúť bezodplatne použitý prístroj rovnakého druhu alebo vám umožniť vrátenie vo vašej bezprostrednej blízkosti.

Uistite sa, že všetky batérie boli pred likvidáciou prístroja z neho odstránené. Pokyny k tomu nájdete v návode na obsluhu (pozri kapitolu „Čistenie a starostlivosť“).

Pre ďalšie informácie sa obráťte, prosím, na vášho predajcu www.hornbach.com alebo na miestne úrady.

Použitie batérie a akumulátory riadne zlikvidujte. V obchodoch, v ktorých sa predávajú batérie a na mestských zberných miestach sú k dispozícii kontajnery pre staré batérie. Presné údaje k typu a chemickému systému batérii nájdete v technických údajoch, zodpovedajúce označenia na samotných batériách.

Deti sa nesmú v žiadnom prípade hrať s plastovými vreckami a obalovým materiálom, pretože existuje nebezpečenstvo poranenia, resp. zadusenia. Takýto materiál skladujte bezpečne alebo zlikvidujte ekologickým spôsobom.

Symbol „priečiarknutý kontajner na odpadky“ požaduje oddelenú likvidáciu elektrických a elektronických použitých prístrojov (WEEE). Takéto prístroje môžu obsahovať cenné, ale nebezpečné látky, ohrozujúce životné prostredie. Ste zo zákona povinní nelikvidovať tieto produkty v netriedenom domovom odpade, ale na vykázanom zbernom mieste na recykláciu elektrických a elektronických prístrojov. Tým prispievate k ochrane zdrojov a životného prostredia.

HORNBAACH je v Nemecku povinný:

- pri novej kúpe elektrického alebo elektronického prístroja zobrať do predajne HORNBAACH bezodplatne späť použitý prístroj rovnakého druhu.
- aj bez novej kúpy zobrať do predajne HORNBAACH bezodplatne späť až 3 elektrické a elektronické použité prístroje rovnakého druhu (do dĺžky hrany max. 25 cm).

Vyhlásenie o výkone

DOP 104683661-CPR (verzia 20221102)

1. Jedinečný identifikačný kód typu produktu:

- Kazetová markíza Catania 3 x 2 s motorom a LED osvetlením (10468366)
- Kazetová markíza Catania 3,5 x 2,5 s motorom a LED osvetlením (10468367)
- Kazetová markíza Catania 4 x 3 s motorom a LED osvetlením (10468368)
- Kazetová markíza Catania 5 x 3 s motorom a LED osvetlením (10468369)
- Kazetová markíza Catania 6 x 3 s motorom a LED osvetlením (10468370)

2. Typ, séria alebo sériové číslo alebo iné označenie na identifikáciu produktu uvedeného v Článku 11 / odsek 4:

10468366, 10468367, 10468368, 10468369, 10468370

3. Zamýšľané použitie alebo použitia výrobku stanovené výrobcom podľa platných harmonizovaných technických špecifikácií:

Aplikácia v exteriéri budov a iných štruktúr

4. Názov, registrovaný obchodný názov alebo registrovaná obchodná značka a kontaktná adresa výrobcu podľa Článku 11 / odsek 5:

**HORNBAACH Baumarkt AG
Hornbachstraße 11
76879 Bornheim / Nemecko
www.hornbach.com**

5. Kde je to vhodné, meno a kontaktná adresa autorizovaného zástupcu zodpovedného za úlohy vzťahujúce sa na Článok 12 / odsek 2:

Nie je relevantné

6. Systém alebo systémy na posúdenie a kontrolu spoľahlivosti prevádzky produktu podľa Prílohy V Smernice o stavebných produktoch:

Systém 4

7. Nie je relevantné (pre Systém 4 neexistuje žiadny oboznámený orgán).

8. Nie je relevantné.

9. Deklarovaný výkon

Hlavné funkcie	Výkon	Harmonizované technické špecifikácie
Odolnosť voči zaťaženiu vetrom	Trieda 2	EN 13561:2004 +A1:2008

10. Výkon vyššie uvedeného produktu zodpovedá deklarovanému výkonu podľa definície v č. 9. Za prípravu vyhlásenia o servise v súlade s Nariadením (EÚ) č. 305/2011 zodpovedá výhradne vyššie uvedený výrobca.

Za výrobcu a v mene výrobcu podpísal:

ppa. Andreas Back

Andreas Back
Vedenie manažmentu kvality, životného prostredia a CSR
Splnomocnená osoba za vyhotovenie technických podkladov

Bornheim, 02.11.2022

HORNBAACH Baumarkt AG
Hornbachstraße 11
76879 Bornheim / Nemecko

EÚ vyhlásenie o zhode

HORNBAACH Baumarkt AG týmto vyhlasuje, že rádiové zariadenie typu „Dialkové ovládanie“ je v súlade so smernicou 2014/53/EÚ.

Úplné EÚ vyhlásenie o zhode je k dispozícii na tejto internetovej adrese:
www.hornbach.com/productcompliance

Produkt obsahuje v aktuálnom zozname kandidátov v súlade s článkom 59 ods. 1 nariadenia (ES) č. 1907/2006 (REACH) nasledujúcu látku v koncentrácii vyššej ako 0,1 % hmotnosti: Olovo (č.: 7439-92-1)

Vă mulțumim!

Suntem convinși că această marchiză casetată vă va satisface exigențele și vă dorim s-o utilizați cu plăcere. Înainte de a utiliza produsul trebuie să citiți instrucțiunile de utilizare. Păstrați instrucțiunile de siguranță pentru o consultare ulterioară și respectați-le.

Conținutul livrării

1x marchiză casetată motorizată
3x seturi de suporturi de perete
(2x pentru 10468366, 4x pentru 10468370)
3x seturi de suporturi de tavan
(2x pentru 10468366, 4x pentru 10468370)
1x Manivelă de mână
1x Ochet manivelă de mână
1x Telecomandă cu suport
1x Manual de utilizare pentru telecomandă
1x set de accesorii pentru telecomandă

Utilizare conform destinației

Această marchiză casetată este adecvată pentru utilizarea pe exteriorul clădirilor și este concepută în principal pentru a asigura protecția împotriva radiațiilor directe ale soarelui, a orbirii și a căldurii, precum și ca paravan.

În condiții de vânt puternic (peste clasa de rezistență a marchizei instalate) sau de precipitații intense (risc de acumulare a apei), retractați imediat marchiza. Utilizarea marchizei în condiții de iarnă (de ex. ninsoare, îngheț, gheață) poate atrage pericole considerabile și prin urmare trebuie evitată.

Marchiza nu este potrivită pentru utilizare comercială. Orice altă utilizare sau modificare a marchizei se consideră a fi utilizare necorespunzătoare și poate conduce la pericole considerabile.

Cuprins

Conținutul livrării	128
Utilizare conform destinației	128
Service	128
Simboluri	128
Accesorii necesare	128
Instrucțiuni importante de siguranță	129
Prezentare generală	130
Elemente componente	130
Conținutul livrării	130
Instalare	132
Locul de instalare	132
Clasele de rezistență la vânt	132
Materialul de montare	133
Date tehnice	134
Ajustarea unghiului de înclinare	139
Funcționare	142
Curățare și întreținere	143
Verificare	143
Țesătura	143
Cadru	143
Inserați bateria	143
Depanarea	144
Eliminarea ca deșeu	144
Declarația de performanță	145
Declarația UE de conformitate	145


AVERTISMENT


- **Citiți cu atenție acest manual de instalare și utilizare înainte de instalarea și utilizarea marchizei casetate.**
- **Respectați cerințele de instalare și metodele de instalare pentru o instalare corespunzătoare și sigură a marchizei casetate:**
 - **Marchiză casetată pentru utilizare la exterior.**
 - **EN 13561:2004+A1:2008**
 - **Clasa de rezistență la vânt 2**


Service


Dacă aveți nevoie de service sau de piese de schimb vă rugăm contactați magazinul local HORNBACK sau trimiteți e-mail la adresa: service@hornbach.com


Simboluri

 Citiți cu atenție acest manual de utilizare și păstrați-l pentru o eventuală utilizare ulterioară.

 Avertizare de pericol de accidentare, vătămare corporală a persoanelor și pagube considerabile.

 10468366: este nevoie de două persoane
10468367: este nevoie de trei persoane
10468368: este nevoie de trei persoane
10468369: este nevoie de patru persoane
10468370: este nevoie de patru persoane

 Un triunghi pe care este marcat un simbol de fulger atrage atenția utilizatorului asupra "tensiunii periculoase" fără izolație în tabloul electric, care poate fi suficient de ridicată încât să poată atrage un pericol de electrocutare.

 Sursă de lumină ce se schimbă de către electricianul calificat.

Accesorii necesare

Pentru instalarea corespunzătoare a marchizei sunt necesare următoarele accesorii (neincluse):

- Nivelă
- Ghid
- Ruletă
- Cretă sau creion
- Cheie hexagonală de 6 mm
- Set de chei
- Ciocan de cauciuc
- 2 scări
- Mașină de găurit cu percuție
- Un burghiu adecvat și material de montaj (șuruburi de fixare, care nu sunt cuprinse în livrare) pentru perete, plafon sau tipul de pardoseală de la locul de instalare.
- Scule și materiale pentru conexiunile electrice

INSTRUCȚIUNI IMPORTANTE DE SIGURANȚĂ

AVERTISMENT - ESTE IMPORTANT PENTRU SIGURANȚA PERSOANELOR SĂ RESPECTE ACESTE INSTRUCȚIUNI

PĂSTRAȚI ACESTE INSTRUCȚIUNI.

- **AVERTISMENT!** În condiții de lucru la înălțime crește pericolul de cădere. Purtați întotdeauna echipament adecvat de protecție împotriva căderii.
- În cazul în care marchiza trebuie instalată la nivele mai ridicate, ceea ce presupune utilizarea cordelinelor, asigurați-vă că:
 - marchiza este dezambalată,
 - cordelinele sunt adecvate pentru transportul încărcăturii și sunt fixate astfel încât să nu alunece,
 - marchiza este ridicată uniform și orizontal.Aceleași reguli se aplică și la demontarea marchizei.
- Scările și schelele nu pot fi sprijinite sau atașate de marchiză. Suficientă, acestea trebuie să fie echipate cu picioare solide și să fie amplasate pe o suprafață plană.
- Utilizați scări și schele cu o capacitate suficientă de încărcare la înălțime.
- La prima utilizare, asigurați-vă că în zona de extragere a marchizei nu staționează persoane sau animale. Verificați dacă elementele de fixare și consolele de instalare sunt în continuare strânse după prima extragere.
- Utilizați marchiza doar pe baza specificațiilor de utilizare conform destinației. Modificările în forma unor adăugări sau transformări care nu sunt oferite de producător pot fi efectuate doar cu aprobarea scrisă din partea producătorului.
- Asigurați-vă că toți copiii și persoanele, care nu pot aprecia corect pericolele pe care le prezintă utilizarea incorectă sau abuzivă, nu operează marchiza. Marchizele care trebuie reparate, care prezintă un grad ridicat de uzură sau deteriorare la nivelul prelatei sau al cadrului, nu pot fi utilizate.
- Înainte de fiecare utilizare verificați vizual marchiza pentru a nu prezenta deteriorări. În cazul în care deteriorările sunt vizibile, încetați imediat utilizarea marchizei și apelați personalul autorizat pentru a efectua reparațiile necesare.
- Nu atingeți părțile mobile în timpul operării.
- Există pericolul de strivire, zdrobire și tăiere între profilul frontal, brațele articulate, profilele mobile și carcasă, în special la acționarea marchizei cu comenzi automate.
- Evitați agățarea și tragerea în interiorul marchizei a articolelor vestimentare sau a părților corpului.
- În cazul în care efectuați lucrări în zona de extragere a marchizei, asigurați-vă că aceasta nu este operată accidental. În acest scop, demontați manivela și depozitați-o într-un loc sigur sau întrerupeți alimentarea cu energie electrică a sistemului și luați măsuri de siguranță împotriva reactivării accidentale.
- Utilizarea cablurilor de tensionare sau a sarcinilor suplimentare (de ex. obiecte suspendate pe marchiză) poate cauza deteriorarea gravă sau prăbușirea marchizei și prin urmare aceste acțiuni nu sunt permise.
- Frunzele sau alte obiecte străine căzute pe prelată, pe capacul superior sau în șinele de ghidare trebuie îndepărtate imediat, deoarece pot duce la deteriorarea sau prăbușirea marchizei.
- Dacă unghiul de înclinare a marchizei este mai mic de 14° (25%), marchiza nu poate fi extinsă în condiții de precipitații, din cauza riscului de acumulare a apei ceea ce poate deteriora sau prăbuși marchiza.
- Retractați marchiza în condiții de precipitații, ninsoare sau vânt pentru a evita deteriorarea acesteia. În cazul în care se utilizează un senzor de vânt în combinație cu un motor de acționare electric, acesta se va configura în funcție de clasa de rezistență la vânt a marchizei dumneavoastră.

- Nu extindeți marchiza în condiții de ninsoare sau îngheț (pericol de înghețare a țesăturii). Zăpada și/sau gheața pot distruge marchiza. Elementele de comandă automată trebuie configurate pe regimul de operare manual în astfel de condiții, de ex. la funcționarea pe timp de iarnă.
- Utilizați doar piesele de schimb aprobate de producător.
- La demontarea și eliminarea ca deșeu a marchizei, părțile pretensionate (de ex. brațele articulate, sistemele de retragere) trebuie să fie complet relaxate sau asigurate pentru a preveni deschiderea accidentală.
- **AVERTISMENT!** Posibilitate de accidentare sau deces prin electrocutare!
- La instalarea trebuie respectate prevederile naționale de amplasare.
- Pentru lucrările de inspecție sau întreținere asupra componentelor electrice, jaluzeaua externă trebuie deconectată de la sursa de alimentare într-un mod corect. În timpul lucrărilor la marchiză, asigurați-vă că a fost întreruptă alimentarea cu energie electrică a marchizei și luați măsurile de siguranță împotriva reactivării accidentale.
- Copiii nu trebuie să se joace cu dispozitivele de control ale marchizei. Nu lăsați telecomenzile la îndemâna copiilor.
- Utilizați întotdeauna un dispozitiv de curent rezidual (RCD) cu sursă protejată.
- Verificați periodic marchiza în ceea ce privește semnele de deteriorare a cablurilor. În cazul în care deteriorarea este vizibilă, întrerupeți imediat utilizarea sistemului și apelați personalul autorizat pentru a repara defecțiunea.
- Modificările proiectului sau ale configurării echipamentului nu pot fi efectuate fără consultarea producătorului sau a reprezentantului său autorizat.
- Elementul de acționare a unui comutator de deconectare trebuie amplasat în câmpul vizual direct al elementului acționat, dar departe de elementele mobile. Trebuie instalat la o înălțime minimă de 1,3 m.
- În cazul în care există un sistem de urgență cu comandă manuală, acesta trebuie să fie accesibil la o înălțime de sub 1,80 m.
- O marchiză cu motor electric nu poate fi retractată fără electricitate. Prin urmare, în special în regiunile cu vânt puternic și căderi frecvente de tensiune, se recomandă operarea marchizei cu un sistem de acționare de urgență cu comandă manuală sau cu o sursă electrică de urgență.
- Atenție la operarea manuală a marchizei retractate, deoarece poate cădea rapid din cauza arcurilor slăbite sau rupte.

La utilizarea bateriilor

- Bateriile trebuie scoase din aparat înainte să fie casat.
- **ATENȚIE!** Înlocuirea incorectă a bateriilor înseamnă pericol de explozie. La înlocuire folosiți numai baterii de același tip. Fiți atent la polaritatea corectă.
- Nu expuneți bateriile (pachetul de baterie sau bateriile montate) la căldura excesivă cauzată de razele solare, de foc etc. Protejați-le împotriva șocurilor mecanice. Păstrați-le uscate și curate. Nu lăsați la îndemâna copiilor.
- Nu deschideți, dezamblați, tăiați sau scurtcircuitați bateriile.
- Respectați prevederile de siguranță și celelalte prevederi de pe baterie și ambalaj.
- Scoateți bateriile care curg și curățați bine compartimentul pentru baterie. Evitați contactul cu ochii și pielea.
- Acest produs conține o baterie rotundă care poate provoca arsuri grave în doar 2 ore și poate duce la deces dacă este înghițită.

Prezentare generală

Elemente componente

Marchiză

- 1 Casetă
- 2 Braț articulat stânga cu LED-uri
- 3 Tesătură
- 4 Braț articulat dreapta cu LED-uri
- 5 Cablu electric
- 6 Senzor radio
- 7 Profil frontal cu LED-uri

Telecomandă

- 8 LED-uri cu potențiomtru și pornire/oprire
- 9 Retrageră
- 10 Pauză
- 11 Extragere



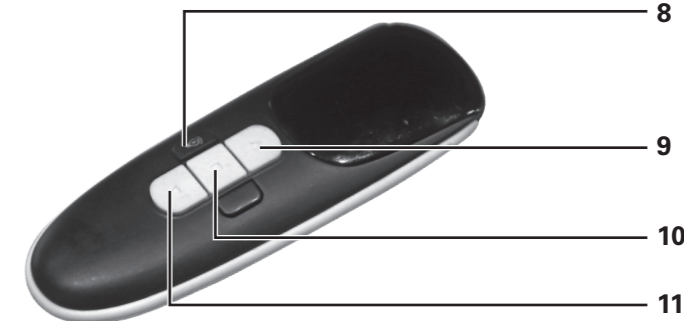
Conținutul livrării



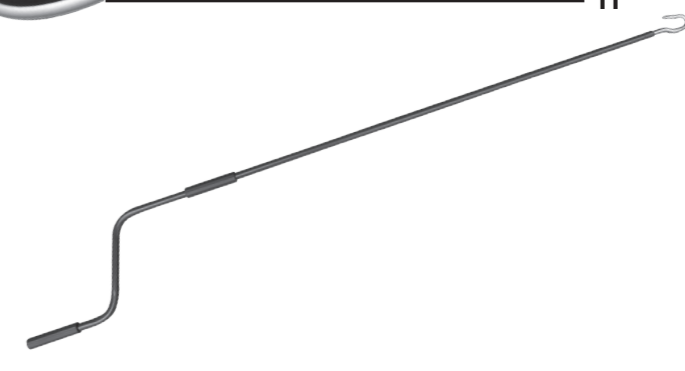
Marchiză cu casetă 1x



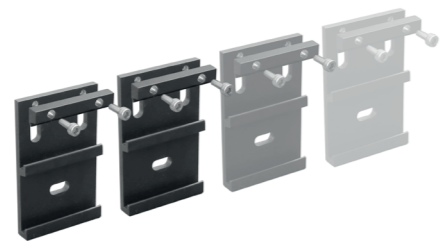
Manual pentru telecomandă 1x



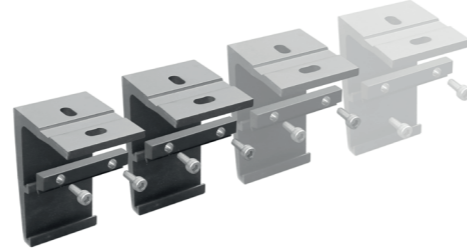
Manivelă manuală 1x



Set de accesorii pentru telecomandă



Set de fixare pe perete 3x
(pentru 10468366 2x,
pentru 10468370 4x)



Set de fixare pe tavan 3x
(pentru 10468366 2x,
pentru 10468370 4x)



Ochet manivelă de
mână 1x



Suport telecomandă 1x



Telecomandă 1x

Instalare

Locul de instalare

AVERTISMENT

Consultați un specialist, în cazul în care aveți orice dubiu legat de capacitatea de susținere a locului de instalare.

Înainte de instalare, verificați dacă peretele sau plafonul la locul de instalare prezintă o capacitate portantă suficientă.

Este necesară o atenție deosebită în cazul în care instalarea se efectuează pe un perete sau plafon izolat, având în vedere că cerințele sporite referitoare la izolația termică au redus forțele de tracțiune ale buloanelor de ancorare și a altor elemente de fixare.

Asigurați-vă că locul de instalare este drept și permite poziționarea corectă a marchizei în ceea ce privește înălțimea și unghiul de înclinare dorit al marchizei. Elementele neretractabile ale marchizei sunt concepute astfel încât următoarele sarcini max. nu duc la deformare (dacă paravanul este complet retractat):

10468366: 600 N
10468367: 700 N
10468368: 800 N
10468369: 1000 N
10468370: 1200 N

Clasele de rezistență la vânt

Această marchiză este concepută pentru a rezista la o forță a vântului de gradul 5 pe scara Beaufort, ceea ce corespunde clasei de rezistență 2.

Combinarea dintre tipul de perete și materialul de montaj utilizat la locul de instalare poate duce la reducerea clasei de rezistență la vânt a marchizei dumneavoastră.

CLASA DE REZISTENȚĂ LA VÂNT	FORȚA BEAUFORT	VITEZA VÂNTULUI	IMPLICARE
0	1-3	până la 19 km/h	Frunzele și rămurelele au o mișcare continuă
1	4	20 - 27 km/h	Crengile mici încep să se miște, foile de hârtie sunt ridicate de pe pământ
2	5	28 - 37 km/h	Ramurile medii se mișcă, arborii mici încep să se lege
3	6	38 - 48 km/h	Ramurile mari se mișcă, utilizarea umbrelei devine dificilă

AVERTISMENT

Pentru a preveni riscurile în timpul instalării, instalatorul trebuie să dețină cunoștințe suficiente în următoarele calificări:

- Siguranță și sănătatea muncii (SSM), normele de siguranță în operare și prevenirea accidentelor oferite de asociația de asigurare a răspunderii angajaților
- Manipularea și transportul componentelor lungi și grele
- Manipularea scărilor și a schelelor
- Evaluarea structurilor de bază ale clădirilor
- Manipularea uneltelor și mașinilor
- Manipularea și instalarea echipamentului de fixare
- Darea în exploatare și operarea produselor
- Lucrările electrice și reparațiile trebuie efectuate de electricieni calificați

Dacă nu toate calificările pot fi acoperite de instalator, apălați la un specialist profesionist în domeniul instalațiilor pentru a efectua instalarea.

Materialul de montare

O marchiză extrasă complet trebuie să poată suporta încărcări extreme în punctele de fixare. În funcție de tipul de zid la locul de instalare, trebuie selectat tipul corect de fixare pentru a garanta stabilitatea. Tabelul de mai jos conține recomandări de bază privind elementele de fixare corespunzătoare diverselor tipuri de zid, însă este necesară consultarea unui specialist pentru a vedea care este sistemul de fixare cel mai adecvat. Acesta va putea și să vă informeze despre clasa de rezistență la vânt a marchizei după instalare.

TIP DE ZID	LOCAȚIE	ELEMENT DE FIXARE
Beton Beton / C20-C25	Plafon Plafon / izolat Perete Perete / izolat	de ex. set de zidărie TOX Wallix de ex. TOX Thermo Proof Plus de ex. set de zidărie TOX Wallix de ex. TOX Thermo Proof Plus
Cărămidă solidă Cărămidă nearsă / MZ Cărămidă silico-calcaroasă / KS	Perete Perete / izolat	de ex. set de zidărie TOX Wallix de ex. TOX Thermo Proof Plus
Cărămidă perforată Cărămidă nearsă / HLZ Cărămidă silico-calcaroasă / KSL	Perete Perete / izolat	de ex. set de zidărie TOX Wallix de ex. TOX Thermo Proof Plus
Beton aerat Gazbeton / PB2	Perete Perete / izolat	de ex. set de zidărie TOX Wallix de ex. TOX Thermo Proof Plus
Zid cu goluri	Perete / izolat	de ex. TOX Thermo Proof Plus

AVERTISMENT

Pentru a corespunde clasei de rezistență la vânt menționată în declarația de conformitate, marchiza instalată trebuie să îndeplinească următoarele cerințe:

- Marchiza este instalată cu tipul de brațe recomandat, în numărul cerut.
- Marchiza este instalată ținând cont de forțele date de smulgere a elementelor de fixare.
- Instrucțiunile producătorului elementelor de fixare au fost respectate în timpul instalării.

Combinarea dintre tipul de perete și materialul de montaj utilizat la locul de instalare poate duce la reducerea clasei de rezistență la vânt a marchizei dumneavoastră.

AVERTISMENT

Pentru fiecare material de montaj, trebuie respectate specificațiile producătorului echipamentelor de fixare, de ex. dimensiunile burghiilor, distanța față de muchii, cuplurile de strângere, timpii de uscare etc.

Date tehnice

MODEL	10468366	10468367	10468368	10468369	10468370
Max. lățime	3000 mm	3500 mm	4000 mm	5000 mm	6000 mm
Max. extensie	2000 mm	2500 mm	3000 mm	3000 mm	3000 mm
Greutate țesătură	280 g/m ²	280 g/m ²	280 g/m ²	280 g/m ²	280 g/m ²
Greutate completă	58,2 kg	67,5 kg	76 kg	92 kg	108 kg
Max. cicluri operate	3000	3000	3000	3000	3000
Alimentarea electrică	230 V~ 50 Hz	230 V~ 50 Hz	230 V~ 50 Hz	230 V~ 50 Hz	230 V~ 50 Hz
Putere consumată	205 W	205 W	205 W	205 W	205 W
Clasă de protecție	I	I	I	I	I
Grad de protecție IP	IPX4	IPX4	IPX4	IPX4	IPX4
Flux luminos Profil frontal Braț articulat	840 lm 520 lm (2x)	1000 lm 660 lm (2x)	1150 lm 780 lm (2x)	1460 lm 780 lm (2x)	1750 lm 780 lm (2x)
Culoare temperatură	3500 K	3500 K	3500 K	3500 K	3500 K
Putere nominală Profil frontal Braț articulat	7 W 4,5 W (2x)	8 W 5,5 W (2x)	9,5 W 6,5 W (2x)	12 W 6,5 W (2x)	14,5 W 6,5 W (2x)
Clasă de eficiență	F	E	E	E	E
Sursă de lumină	LED - sursă de lumină și dispozitiv de comandă ce se pot schimba de către electricianul calificat				
Telecomandă					
Frecvență de lansare	433,92 MHz ± 100 KHz				
Putere de transmisie	10 mW				
Distanță de lansare în interior în exterior:	> 40 m > 200 m				
Baterie	CR2430				

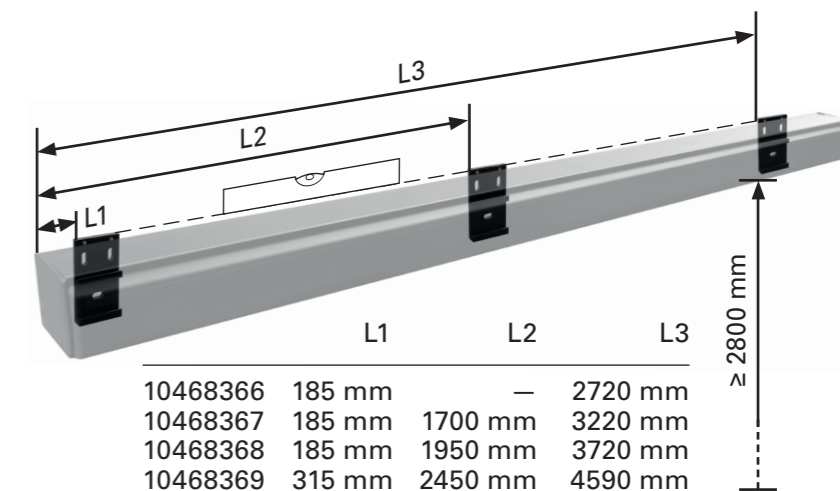
i www.hornbach.com/productcompliance
Acest produs conține o sursă de lumină cu clasă de eficiență energetică E sau F.

1

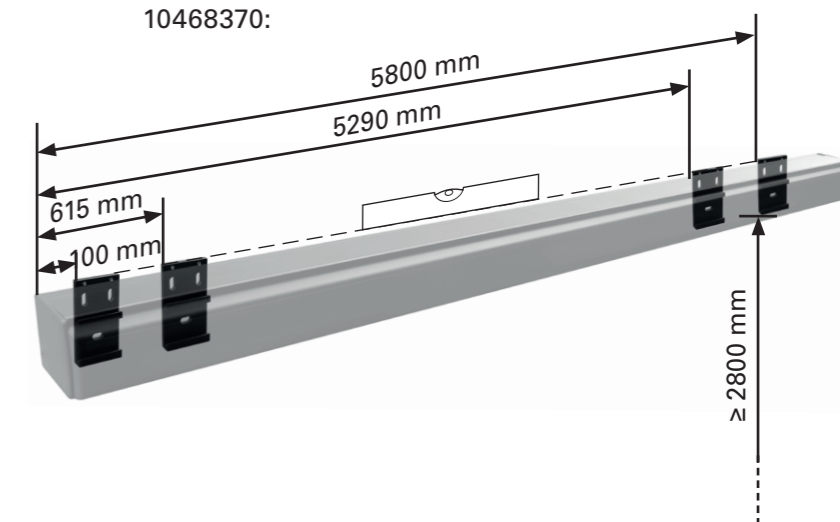
Consolă de instalare 3x (pentru 10468366 2x, pentru 10468370 4x) (de ex. în beton)

Consolele de instalare trebuie montate la același nivel și în conformitate cu distanțele notate în partea dreaptă.

Montați consolele de instalare la cel puțin 280 cm deasupra pardoselii.



10468370:

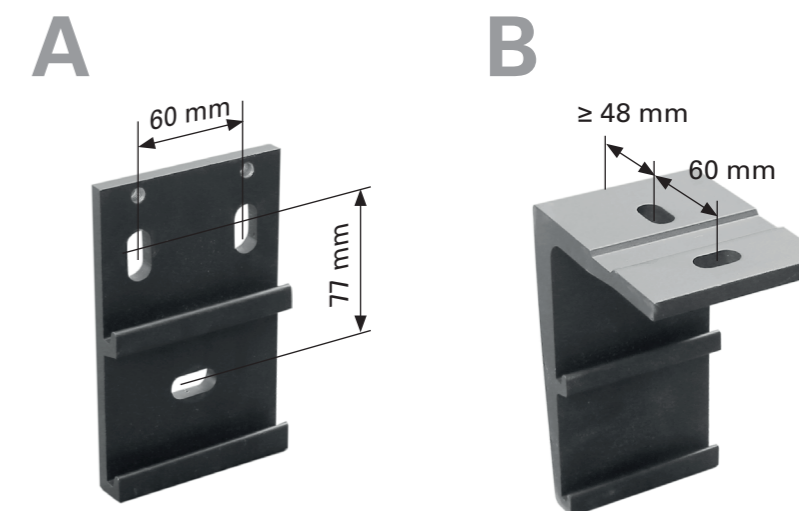


2

Folosiți, fie consolele de perete (fig. A) pentru montarea pe perete, fie consolele de plafon (fig. B) pentru montarea marchizei pe plafon.

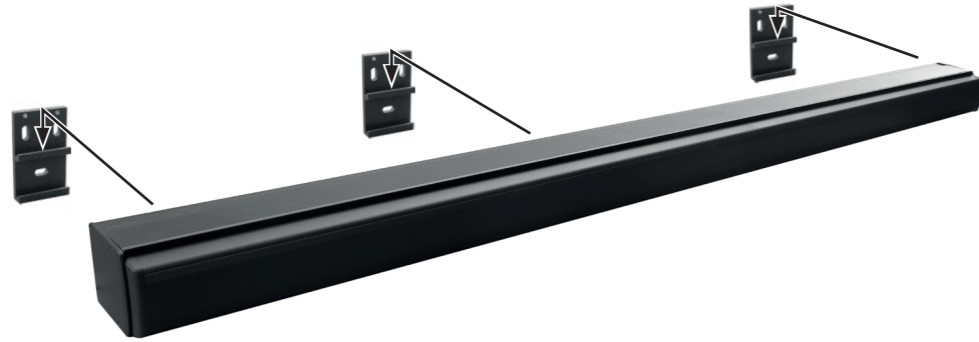
În funcție de tipul de perete sau de plafon, realizați găurile și instalați elementele de fixare adecvate.

Montați consolele de instalare pe elementele de fixare. **Asigurați-vă că sunt bine fixate consolele de instalare.**

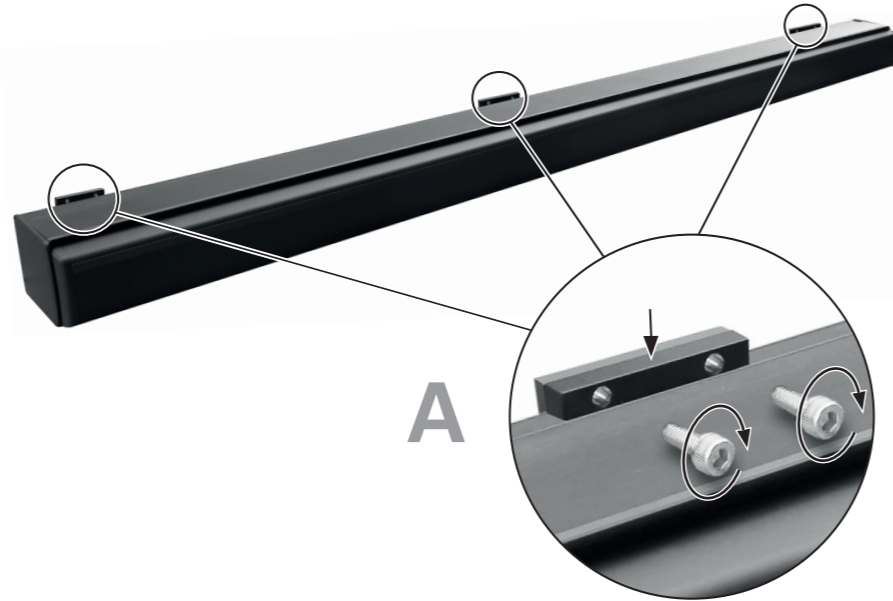


**3****Marchiză cu casetă 1x**

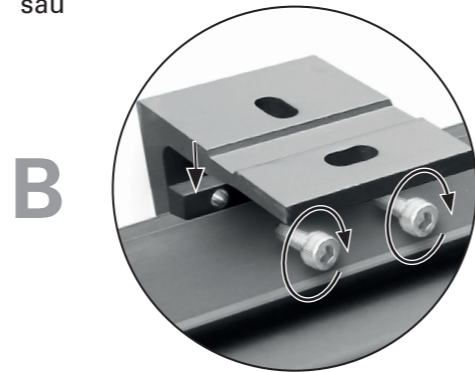
După ce toate consolele de perete sau de plafon au fost montate corect puteți fixa marchiza. Sunt necesare cel puțin două scări sau trepte pentru a se obține înălțimea adecvată. Asigurați-vă că scările/ treptele sunt fixate stabil pe sol. Utilizați doar scări/trepte adecvate pentru astfel de lucrări de asamblare. Introduceți marchiza în console conform desenului.

**4****Placă de blocare 3x (pentru 10468366 2x, pentru 10468370 4x) cu șuruburi**

Fixați marchiza în poziție imediat după introducerea ei. Așezați plăcile de blocare între console și marchiză și fixați șuruburile cu cap hexagonal cu o cheie hexagonală de 6 mm. Nu strângeți șuruburile în mod excesiv.



sau

**4****Ochet manivelă de mână 1x**

Îndepărtați clema de blocare din ochetul manivelei. Introduceți ochetul manivelei în deschizătura de pe partea stângă a marchizei și asigurați-o cu clema de blocare.

**5****Manivelă manuală 1x**

În cazul în care extragerea și retractarea motorizată a marchizei nu este posibilă (de ex. cădere de tensiune), puteți utiliza ochetul pentru manivela și manivela pentru operarea manuală.

Introduceți manivela în ochetul pentru manivelă pe partea stângă.

Rotiți manivela în sens orar sau antiorar pentru a extrage sau retracta marchiza.

Mențineți manivela manuală într-o poziție verticală pentru a preveni deteriorarea ochetului manivelei manuale.

**6**

Solicitați unui electrician calificat să lege marchiza la curent. **Lucrările electrice și reparațiile trebuie efectuate întotdeauna de un electrician calificat.**

Acest produs trebuie împământat.
Maro: L
Galben/verde: (E)
Albastru: N



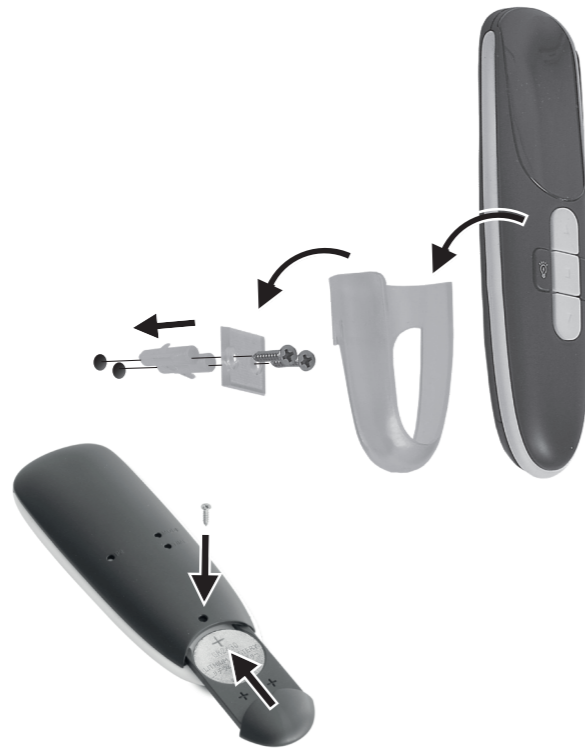
7

Support telecomandă 1x

Faceți două găuri și fixați suportul de plastic al suportului telecomenzii cu mufe și șuruburi. Glisați suportul în baza din plastic și inserați telecomanda.

Introducerea bateriei telecomenzii

Compartimentul bateriei este amplasat pe spatele telecomenzii. Glisați și deschideți compartimentul. Amplasați bateria furnizată CR2430 de 3 V cu polul + (plus) în sus, spre compartimentul bateriei, și închideți-l din nou. Fixați compartimentul bateriei cu șurubul.



8

Setarea limitei de extindere

Apăsați butonul ▽ pentru a extinde marchiza la limita setată.

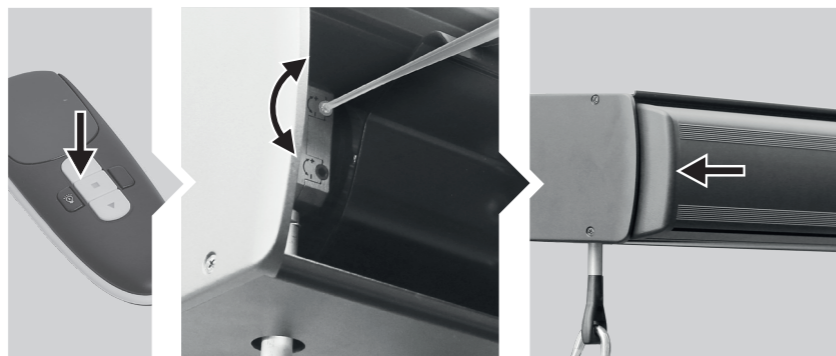
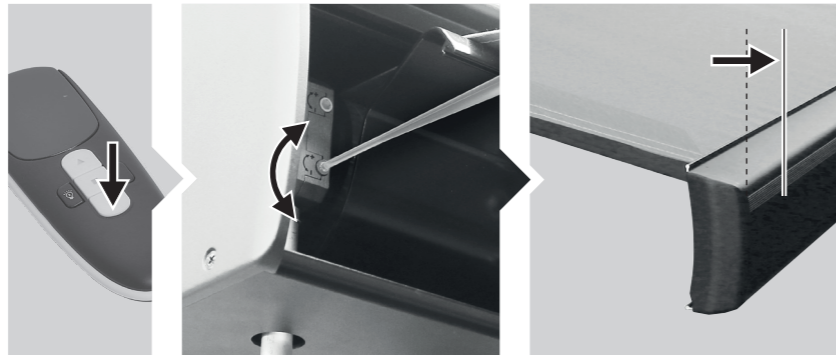
Pentru a crește extinderea marchizei, introduceți tija de reglare în melcul roșu și rotiți-o în direcția „+”. Nu mai rotiți atunci când marchiza a ajuns la extinderea dorită.

Pentru a reduce extinderea marchizei, apăsați pe butonul □, rotiți melcul roșu în direcția „-”, retraceți complet marchiza și extindeți-o din nou la limita nouă. Repetați până când marchiza ajunge la extinderea dorită.

Setarea limitei de retractare

Apăsați butonul △ pentru a retracta marchiza. Dacă marchiza nu se retractă complet, extindeți-o introducând tija de reglare în melcul alb. Rotiți în direcția „+”. Testați retractarea. Repetați până când marchiza se închide așa cum doriți.

Dacă motorul continuă să funcționeze după ce marchiza este retractată complet, rotiți melcul alb în direcția „-”. Asigurați-vă că motorul emite imediat semnalul de oprire după ce marchiza este închisă complet.



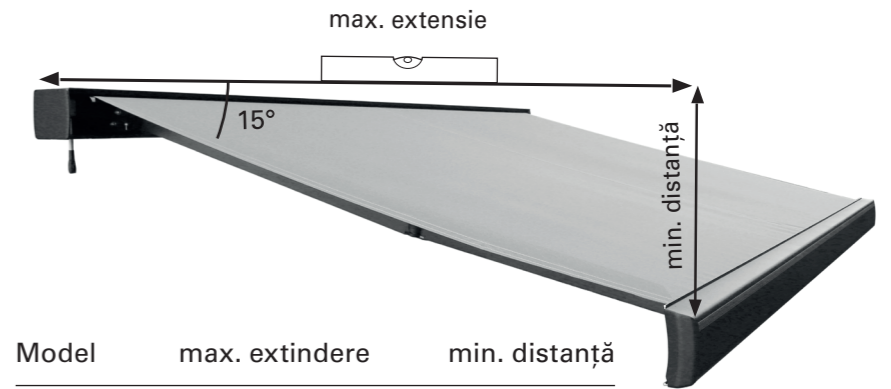
Ajustarea unghiului de înclinare

Puteți regla unghiul de înclinare între 15° și 40°. Totuși, nu recomandăm un unghi de înclinare mai mic de 15°.

1

Marchiza poate rezista unor precipitații cu intensitate redusă, dacă unghiul de înclinare este 15° sau mai mare. Totuși, nu recomandăm un unghi de înclinare mai mic de 15°.

Pentru a seta un unghi de înclinare de 15° sau mai mare, extrageți marchiza la o extindere de max. extensie. Atunci distanța dintre nivel și profilul frontal 2 trebuie să corespundă cu cea din tabelul din partea dreaptă. Astfel marchiza poate face față unei ploii ușoare.

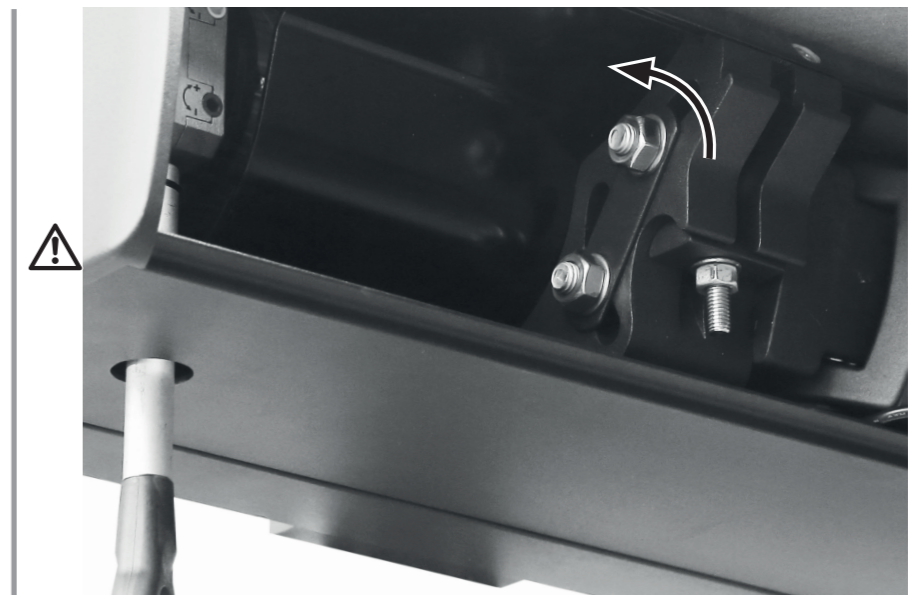


Model	max. extindere	min. distanță
10468366	1932 mm	518 mm
10468367	2415 mm	647 mm
10468368	2898 mm	776 mm
10468369	2898 mm	776 mm
10468370	2898 mm	776 mm

2

Slăbiți contrapiulița laterală superioară cu o cheie hexagonală de 17 rotind în sens antiorar.

Aveți grijă să nu îndepărtați piulițele sau șaibele.

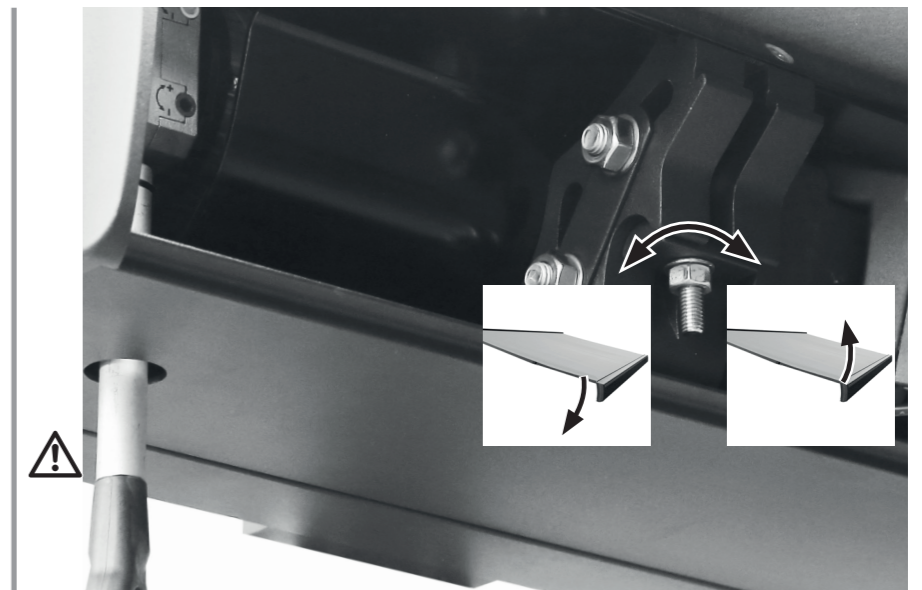


3

Folosiți o cheie hexagonală de 13 pentru a regla piulița de setare și a sprijini marchiza în timpul configurării.

Strângeți piulița de setare pentru a regla marchiza spre o orientare dreaptă sau slăbiți-o pentru a regla marchiza spre o orientare înclinată.

Aveți grijă să nu îndepărtați piulițele sau șaibele.



4

După ce se setează unghiul de înclinare dorit cu piulița de setare, strângeți contrapiulița laterală superioară cu o cheie hexagonală de 17.

Repetati aceeași procedură pe celălalt braț al marchizei.
Asigurați-vă că unghiul de înclinare este reglat la aceeași valoare pe ambele părți, astfel încât profilul frontal 7 să rămână în poziție orizontală.



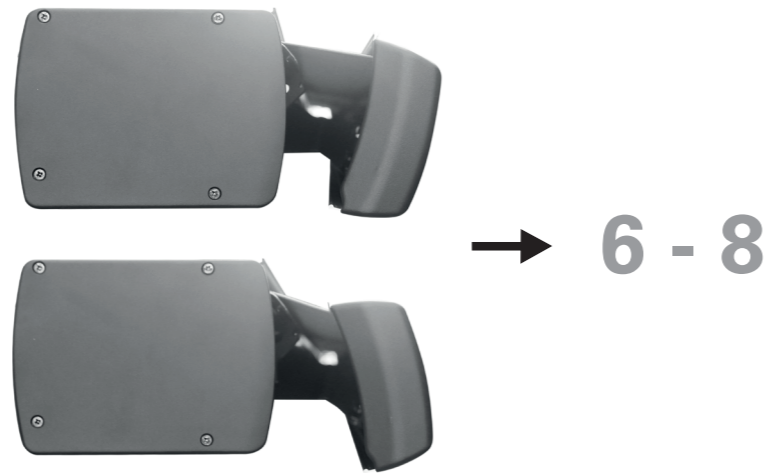
7

Rotiți profilul frontal în poziția cea mai apropiată de verticală.



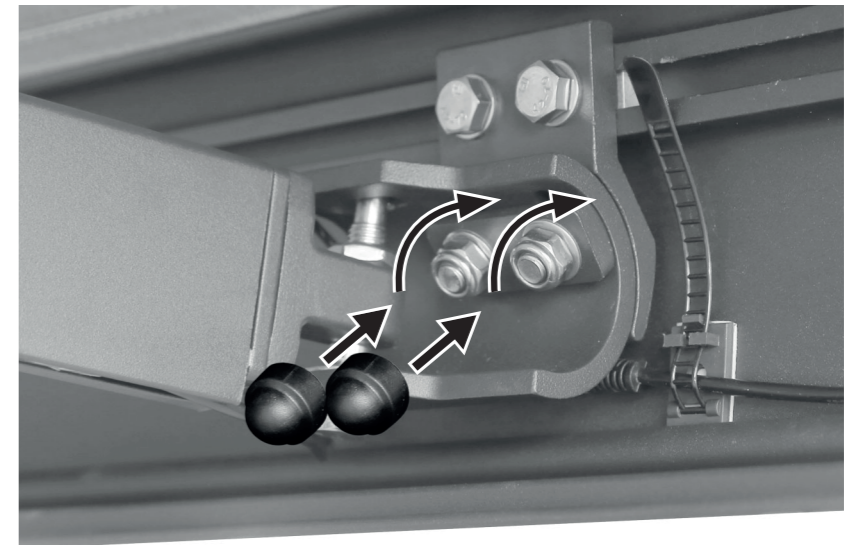
5

Urmați pașii 6 - 8 doar dacă unghiul profilului frontal (7) se abate de la verticală:



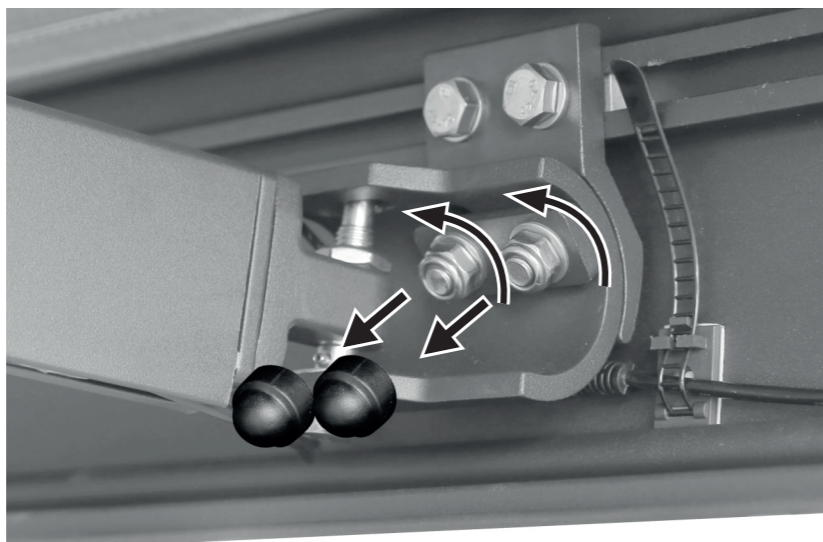
8

Blocați poziția profilului frontal strângând contrapiulițele în sens orar. Protejați-le cu capacele de protecție.



6

Scoateți capacele de protecție de pe contrapiulițele din partea interioară a profilului frontal (7). Slăbiți ușor contrapiulițele cu o cheie hexagonală de 13, dar nu le scoateți.



Funcționare

1

Extinderea și retragerea marchizei cu ajutorul acționării motorizate

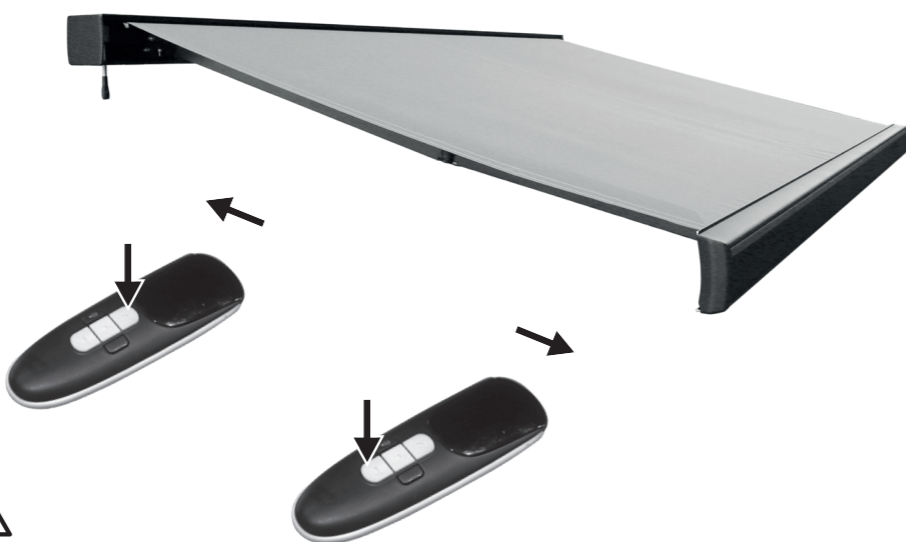
Apăsați butoanele de pe telecomandă:

Butonul ▽ : extragere marchiză
Butonul △ : retragere marchiză
Butonul □ : oprirea deplasării marchizei.

Urmăriți întotdeauna marchiza atunci când o extrageți sau o retractați.

Atenție! Nu plasați obiecte pe marchiză. Nu atingeți părțile mobile ale marchizei în timpul deschiderii și închiderii.

Nu forțați manual brațele articulate pentru a le închide; aceasta duce la deteriorarea mecanismului.



2

Setarea ledurilor cu potențiometrul:

Apăsați butonul 8 de pe telecomandă o dată pentru a porni benzile de LED-uri la o luminozitate redusă. Apăsați din nou butonul 8 pentru a comuta pe luminozitate completă. Apăsați a treia oară butonul 8 pentru a opri benzile de LED-uri.



1x



2x



3x



Curățare și întreținere



AVERTISMENT



În timpul lucrărilor de inspecție sau mentenanță la marchiză, asigurați-vă că a fost întreruptă alimentarea cu energie electrică a marchizei și luați măsurile de siguranță împotriva reactivării accidentale.

Verificare

Verificați dacă toate fixările și șuruburile sunt securizate în mod regulat.

Verificați periodic dacă dispozitivul electric funcționează normal. Nu extindeți marchiza în caz de probleme sau deteriorări și contactați magazinul dumneavoastră HORNBAACH.

Țesătura

Țesătura marchizei este un produs de înaltă calitate realizat cel mai adesea din fibre acrilice sau poliester (în funcție de proprietățile declarate). Aceasta își menține calitatea pe o perioadă îndelungată, cu condiția respectării câtorva cerințe.

Mediul înconjurător are un impact uriaș asupra frecvenței de curățare. Mediile uscate necesită o frecvență mai redusă de curățare decât cele umede. Țesătura poate fi curățată la nevoie, însă o curățare generală trebuie efectuată o dată la doi până la trei ani, în condiții de vreme caldă și uscată.

1. **Extrageți complet marchiza.**
2. **Îndepărtați impuritățile și resturile cu ajutorul unei perii.**
3. **Udați țesătura cu un furtun de grădină.**
4. **Combinați un detergent delicat cu apă caldă.**
5. **Curățați țesătura cu o perie moale, pe ambele părți.**
6. **Lăsați apa cu detergent să acționeze timp de zece minute.**
7. **Clătiți temeinic țesătura cu un furtun de grădină.**
8. **Lăsați țesătura să se usuce la aer, nu aplicați căldură.**
9. **Retractați marchiza.**

INFORMAȚII DESPRE ȚESĂTURĂ

Datorită cerințelor funcționale și a metodelor de producție, țesătura marchizei prezintă caracteristici specifice care nu afectează calitatea țesăturii și nu reduc adecvarea sa pentru utilizare.

- În timpul confecționării și plierii țesăturii se formează cute. Zonele cu cute pot avea o culoare mai întunecată, în special pe țesăturile cu culori deschise.
- Efectele de cretă, vizibile ca dungii de culoare deschisă, pot interveni în timpul fabricației.
- Buclele pe zona de cusătură și pe margine se pot forma din cauza straturilor suprapuse de țesătură, în timpul înfășurării pe cilindru.
- Rezistența la precipitații în condiție de ploaie ușoară și de scurtă durată este garantată la țesăturile impregnate, hidrofuge, la care unghiul de înclinare este de 14° sau peste. În condiții de precipitații mai intense sau prelungite, marchiza trebuie retractată pentru a evita deteriorarea. Marchizele retractate în stare umedă trebuie extrase cât mai curând cu putință pentru a fi lăsate să se usuce.

Cadru

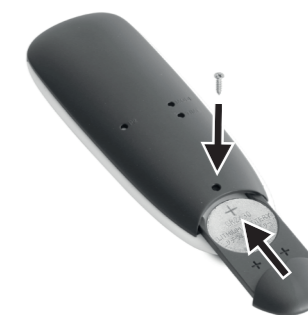
Cadrul este confecționat din oțel vopsit în câmp electrostatic și / sau componente din aluminiu. Restul armăturilor sunt realizate din materiale rezistente la coroziune. În timp, pe cadru se poate aduna praf și murdărie, fiind necesară curățarea periodică. Folosiți un amestec de apă / detergent și o cârpă moale pentru a curăța componentele cadrului.

În majoritatea cazurilor nu este necesară lubrifierea părților mobile ale marchizei. Totuși, în cazul în care se aud scârțâituri, se recomandă utilizarea unui spray lubrifiant cu silicon. Atașați un pai la duza spray-ului cu silicon și lubrifiați pivotul dintre capătul tubului de înfășurare și consolele de capăt de pe ambele laturi. Aveți grijă să nu pulverizați în exces țesătura marchizei.

Important: Nu utilizați lubrifianți spray pe bază de petrol.

Inserați bateria

Pentru înlocuire îndepărtați șurubul de pe capacul compartimentului pentru baterie. Deschideți prin glisare compartimentul pentru baterie. Așezați bateria livrată de 3 V CR2450 cu polul + (plus) orientată în sus în compartimentul bateriei și închideți din nou telecomanda. Fixați compartimentul pentru baterie cu șurubul de fixare.



Depanarea

PROBLEMA	CAUZA	SOLUTIA
Țesătura se lasă și nu este întinsă	Țesătura se întinde dacă este expusă la precipitații	Uscați țesătura cât mai curând cu puțință, deoarece nu poate fi înfășurată în stare umedă
	Brațele nu sunt extinse complet	Țesătura este cel mai bine întinsă atunci când brațele sunt proiectate la maximum în exterior
	Brațele sunt extinse complet, însă țesătura în exces nu este însă înfășurată pe tubul de înfășurare	Inversați direcția de rotire a manivelei pentru a retracta marchiza până la întinderea țesăturii
O bătaie sau un zgomot de crăpare se aude în timpul funcționării	Consolele marchizei nu au fost strânse complet	Asigurați-vă că brațele consolei sunt strânse și stabile
Marchiza scârțâie în timpul funcționării	Marchiza trebuie lubrifiată	Încercați să identificați zona care scârțâie și lubrifiați-o conform descrierii din 'Curățare și întreținere - Cadru'
	Bateria este plasată incorect.	Scoateți bateria și remontați-o în poziție corectă
Telecomanda nu funcționează.	Bateria este goală/defectă.	Scoateți bateria și înlocuiți-o cu una nouă, respectând polaritatea bateriei și a telecomenzii
	Marchiza/caseta nu se retractează complet	Utilizarea normală a marchizei (extragere și retragere) la limita normală/admisă de extindere a țesăturii poate întinde țesătura
	Bara frontală nu este verticală	Reglați bara frontală

Eliminarea ca deșeu

Această marchiză nu se va elimina ca deșeu la gunoiul comunal nesortat. Trebuie predată pentru reciclare la punctele de colectare prevăzute. Prin aceasta veți contribui la protejarea resurselor și mediului înconjurător. Pentru mai multe informații luați legătura cu autoritățile locale.



Simbolul de „tomberon tăiat” impune eliminarea separată ca deșeurilor a aparatelor electrice și electronice (WEEE) uzate. Astfel de aparate pot conține substanțe valoroase, dar periculoase și poluante. Legislația nu vă permite să eliminați aceste produse ca deșeurilor la gunoiul menajer, ci sunteți obligați să le predați unui centru de colectare indicat pentru reciclarea aparaturii electrice și electronice. În acest mod contribuiți la protejarea resurselor și a mediului înconjurător. Compania HORNBACH are următoarele obligații în Germania:

- să recepționeze fără costuri un aparat uzat de același tip în sectorul comercial HORNBACH, la achiziționarea unui aparat electric sau electronic nou.
- să recepționeze fără costuri până la 3 aparate electrice sau electronice uzate de același tip (cu o lungime max. a muchiei de 25 cm) în sectorul comercial HORNBACH, și fără achiziționarea unui aparat nou.

- la livrarea unui aparat electric sau electronic nou într-o gospodărie privată, să recepționeze fără costuri un aparat uzat de același tip sau să vă ofere posibilitatea de returnare a acestuia în vecinătatea dvs.

Înainte de eliminarea aparatului ca deșeu, asigurați-vă că au fost îndepărtate toate bateriile din aparat. Indicații în acest sens se găsesc în manualul de utilizare (a se vedea capitolul „Curățare și întreținere”).

Pentru mai multe informații vizitați pagina www.hornbach.com sau adresați-vă organelor locale competente.

Eliminați bateriile și acumulatorii uzate ca deșeurilor, conform prevederilor. În magazinele unde se comercializează baterii și în punctele de colectare comunale vă stau la dispoziție containere pentru bateriile uzate. Date exacte despre tipul și sistemul chimic al bateriilor se găsesc în datele tehnice, respectiv pe marcajele corespunzătoare de pe baterii.

Copiii nu au voie în niciun caz să se joace cu pungile din plastic și cu materialul de ambalare, deoarece există pericol de rănire, respectiv de asfixiere. Depozitați în siguranță astfel de materiale sau eliminați-le ca deșeurilor în mod ecologic.

Declarația de performanță

DOP 104683661-CPR (Versiunea 20221102)

1. Codul unic de identificare a tipului de produs:

- **Marchiză casetată Catania 3 x 2 cu motor și lumini LED (10468366)**
- **Marchiză casetată Catania 3,5 x 2,5 cu motor și lumini LED (10468367)**
- **Marchiză casetată Catania 4 x 3 cu motor și lumini LED (10468368)**
- **Marchiză casetată Catania 5 x 3 cu motor și lumini LED (10468369)**
- **Marchiză casetată Catania 6 x 3 cu motor și lumini LED (10468370)**

2. Tip, lot sau număr de serie sau altă etichetă de identificare a produsului la care se face referire în articolul 11 / paragraful 4:

10468366, 10468367, 10468368, 10468369, 10468370

3. Destinația sau destinațiile de utilizare prevăzute de fabricant pentru produs în conformitate cu specificația tehnică aplicabilă armonizată:

Aplicarea pe exteriorul clădirilor și pe alte structuri

4. Nume, denumirea comercială înregistrată sau marca comercială înregistrată a fabricantului conform articolului 11 / paragraful 5:

**HORNBACH Baumarkt AG
Hornbachstraße 11
76879 Bornheim/Germania
www.hornbach.com**

5. Acolo unde este cazul, numele și adresa de contact a reprezentantului autorizat, responsabil pentru sarcinile la care se face referire în articolul 12 / paragraful 2:

Irelevant

6. Sistem sau sisteme pentru evaluarea și verificarea performanței produsului conform Anexei V din Directiva produselor pentru construcții:

Sistem 4

7. Irelevant (pentru sistemul 4 nu există un organism certificat).

8. Irelevant.

9. Performanța declarată

Caracteristici principale	Performanță	Specificații tehnice armonizate
Rezistența la încărcările vântului	Clasa 2	EN 13561:2004 +A1:2008

10. Performanța produsului de mai sus corespunde performanței declarate așa cum este definită la nr. 9 Fabricantul de mai sus este singurul responsabil pentru întocmirea declarației de service conform regulamentului (UE) nr. 305/2011.

Semnat pentru fabricant și în numele fabricantului de către:

ppa. Andreas Back

Andreas Back
Direcția Managementul calității, mediu și CSR
Reprezentant autorizat pentru elaborarea documentației tehnice

Bornheim, 02.11.2022

HORNBACH Baumarkt AG
Hornbachstraße 11
76879 Bornheim / Germania

Declarația UE de conformitate

Prin prezenta, HORNBACH Baumarkt AG declară că tipul de echipamente radio "Telecomandă" este în conformitate cu Directiva 2014/53/UE.

Textul integral al declarației UE de conformitate este disponibil la următoarea adresă internet: www.hornbach.com/productcompliance

Produsul conține următoarea substanță din lista actuală a substanțelor pentru care se pot depune cereri de autorizare, în conformitate cu articolul 59 alineatul (1) din Regulamentul (CE) nr. 1907/2006 (REACH), într-o concentrație mai mare de 0,1% din masă: Plumb (nr. CAS: 7439-92-1)

Thank you!

We are convinced that this cassette awning will exceed your expectations and wish you joy while using it.

The operator's instruction shall be read before the use of the product. Keep it for further reference and observe the safety instructions.

Scope of delivery

- 1x Cassette awning motorised
- 3x Wall bracket kit
(2x for 10468366, 4x for 10468370)
- 3x Ceiling bracket kit
(2x for 10468366, 4x for 10468370)
- 1x Hand crank
- 1x Hand crank eye
- 1x Remote control with holder
- 1x Instruction manual for remote control
- 1x Accessory kit for remote control

Intended use

This cassette awning is suitable for outdoor use on buildings and primarily intended as protection from direct sunlight, glare and heat, as well as a blind.

If stronger wind starts up (stronger than the wind resistance class of the installed awning) or it begins to rain heavily (danger of water pockets), retract the awning immediately. Using the awning at winter conditions (e.g. snowfall, frost, ice) can cause considerable dangers and must be avoided.

The awning is not intended for commercial use.

Any other use or modification to the awning is considered as improper use and could cause considerable dangers.

Table of content

Scope of delivery	146
Intended use	146
Service	146
Symbols	146
Required accessories	146
Important safety instructions	147
Overview	148
Components	148
Scope of delivery	148
Installation	150
Installation site	150
Wind resistance classes	150
Mounting material	151
Technical data	152
Adjusting the pitch angle	157
Operation	160
Cleaning and care	161
Check up	161
Fabric	161
Frame	161
Battery replacement	161
Troubleshooting	162
Disposal	162
Declaration of performance	163
Declaration of conformity	163

WARNING

- Carefully read this installation and user manual prior to the installation and use of the full cassette awning.
- Observe the installation requirements and installation methods for a proper and safe installation of the full cassette awning:
 - Full cassette awning for outdoor use.
 - EN 13561:2004+A1:2008
 - Wind-Resistance Class 2

Service

In case of service requests or spare parts, please contact your local HORNBAACH store or write an email to: service@hornbach.com

Symbols



Please read this user manual carefully and keep it for further reference.



Warning of accident and injury to persons and serious damage to property.



10468366: two persons required
10468367: three persons required
10468368: three persons required
10468369: four persons required
10468370: four persons required



A triangle with a lightning symbol draws the user's attention to "dangerous voltage" without insulation in the cabinet which may be high enough to entail a risk of electric shock.



Light source replaceable by qualified electrician.

Required accessories

The following accessories (not included) are required, for a proper installation of the awning:

- Level
- Guideline
- Tape measure
- Chalk or pencil
- Allen key 6 mm
- Set of wrenches
- Rubber mallet
- 2 Stepladders
- Impact drill
- Suitable drill bit and mounting material (fastenings, which are not supplied) for wall, ceiling type at installation site.
- Tools and material for electrical connection

IMPORTANT SAFETY INSTRUCTIONS

WARNING – IT IS IMPORTANT FOR SAFETY OF PERSONS TO FOLLOW THESE INSTRUCTIONS SAVE THESE INSTRUCTIONS.

- WARNING! Working at high altitudes bears the risk of falling. Always wear appropriate fall protection.
- If the awning needs to be installed at higher levels that require the use of ropes, make sure the awning is:
 - taken out of its packaging,
 - the ropes are suitable to carry the load and fixed in a way that they cannot slip,
 - the awning is lifted evenly and horizontally.The same applies to the dismantling of the awning.
- Ladders and scaffolding may not be positioned against or attached to the awning. A firm footing and level ground is necessary for their support.
- Only use ladders and scaffolding with a sufficiently high load-bearing capacity.
- At first use, make sure that no person or animal is present in the extraction area of the awning. Check if the fastenings and mounting brackets are still tight after the first extraction.
- Use the awning only as specified in the intended use. Changes such as additions or conversions that are not provided by the manufacturer, may be made only with the written consent of the manufacturer.
- Ensure that children and persons who cannot correctly assess the dangers of improper use and misuse, do not operate the awning. Awnings in need of repair, with high wear or damage to the cover or frame, may not be used.
- Prior to each operation, visually check the awning for damages. If damage is visible, stop using the awning immediately and seek for authorized personnel to repair the damage.
- Do not touch moving parts during operation.
- There is the potential of crushing, squashing and cutting between front profile, articulated arms, moving profiles and the housing, especially when operating the awning with automatic controls.
- Prevent clothing or body parts from getting caught and drawn-in by the awning.
- When working in the extraction area of the awning, make sure that it cannot be operated accidentally. To that end, remove the hand crank and store it in a safe place or switch off the power supply for the system and take safety precautions against unintended reactivation.
- The use of tensioning cables or additional load (e.g. hanging objects to the awning) can cause serious damage or crash to the awning and are not permitted.
- Foliage or other foreign objects on the awning cloth, the top cover and in the guide rails must be removed immediately, as they can damage or crash the awning.
- If the pitch angle of the awning is less than 14° (25 %), it shall not be extended during rain, due to the danger of water pockets that can damage or crash the awning.
- Retract the awning during rain, snow or wind to avoid damage. If a wind sensor is used in combination with an electric drive, set it according to the wind resistance class of your awning.
- Do not extend the awning during snow or frost (danger of frozen fabric). Snow and/or ice can destroy the awning. Automatic controls must be set to manual operation under such conditions, e.g. winter operation.

- Only use manufacturer-approved replacement parts.
- When dismantling and disposing of the awning, the prestressed parts (e.g. articulated arms, back pull systems) must be completely relaxed or secured to prevent accidental deployment.
- WARNING! Possibility of injury or death by electric shock!
- During installation, always observe the national installation regulations.
- For an inspection or maintenance of the electrical parts, the external blind shall be disconnected from the energy supply in a reliable way. When working on the awning, make sure that the power supply for the awning is switched off and take safety precautions against unintended reactivation.
- Children must not play with the controls of the awning. Store remote controls out of the reach of children.
- Always use a residual current device (RCD) protected supply.
- Regularly check the awning for signs of wear or damage to the cables. If damage is visible, stop using the system immediately and seek for authorized personnel to repair the damage.
- Changes to the design or configuration of equipment may not be made without consulting the manufacturer or his authorized representative.
- The actuating member of a biased-off switch is to be located within direct sight of the driven part but away from moving parts. It is to be installed at a minimum height of 1.3 m.
- If a manually operated emergency system is supplied, it must be accessible in a height of less than 1.80 m.
- An awning with electric drive cannot be retracted without electricity. It is recommended, therefore, especially in windy regions with frequent power outages, to operate the awning with a manually operated emergency system or an emergency power supply.
- Caution when operating the retracted awning manually, because it can fall down quickly due to weak or broken springs.

For use of batteries

- The battery must be removed from the appliance before it is scrapped.
- CAUTION! Explosion hazard when the batteries are not replaced correctly. Only replace by batteries of the same type. Pay attention to the correct polarity.
- Do not expose batteries (battery pack or inserted batteries) to excessive heat from sunlight, fire, etc. Protect from mechanical shocks. Keep dry and clean. Keep out of reach of children.
- Do not open, disassemble, cut open, or short-circuit batteries.
- Observe the safety notes and other notes on the battery and its packaging.
- Remove leaking batteries and clean the battery compartment thoroughly. Avoid contact with eyes and skin.
- This product contains a coin/cell battery, that can cause severe internal burns in just 2 hours and lead to death when swallowed.

Overview

Components

Awning

- 1 Cassette
- 2 Left articulated arm with LEDs
- 3 Fabric
- 4 Right articulated arm with LEDs
- 5 Power cord
- 6 Radio sensor
- 7 Front profile with LEDs

Remote control

- 8 Dimmable LEDs and On/Off
- 9 Retract
- 10 Pause
- 11 Extract



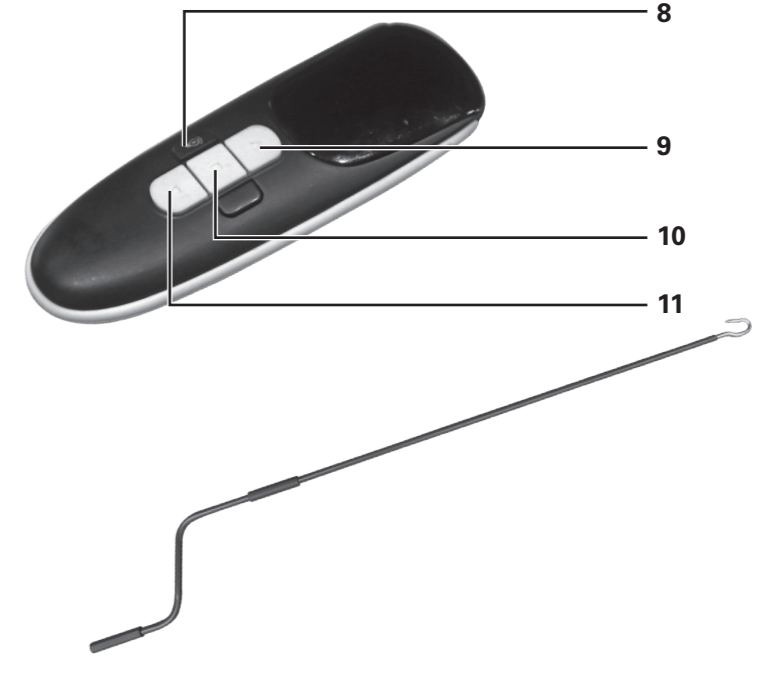
Scope of delivery



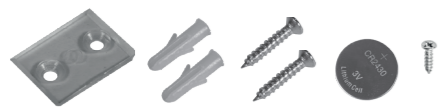
Cassette awning 1x



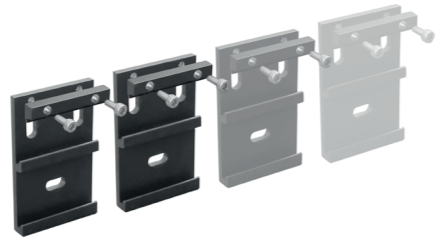
Manual for remote control 1x



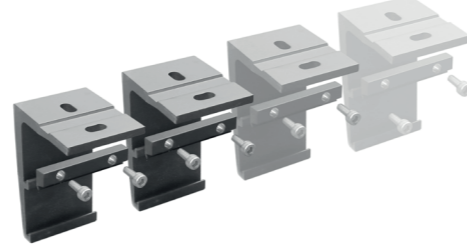
Hand crank 1x



Accessory kit for remote control



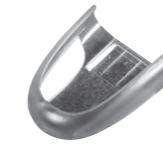
Wall bracket kit 3x
(for 10468366 2x,
for 10468370 4x)



Ceiling bracket kit 3x
(for 10468366 2x,
for 10468370 4x)



Hand crank eyelet 1x



Remote control holder 1x



Remote control 1x

Installation

Installation site

WARNING

Consult a specialist, if there is any doubt on the load carrying capacity of the installation site.

Prior to the installation, check if the wall or ceiling at the installation site has sufficient load carrying capacity.

Special care needs to be taken if the installation shall be carried out at an insulated wall or ceiling, as the increasing demands on thermal insulation reduce the tensile forces of anchor bolts and other fastenings. Make sure the installation site is straight and allows the correct positioning of the awning in terms of height and the desired pitch angle of the awning. The non-retractable parts of the awning are designed in a way, that following max. loads do not lead to deformation (if the screen is fully retracted):

- 10468366: 600 N
- 10468367: 700 N
- 10468368: 800 N
- 10468369: 1000 N
- 10468370: 1200 N

Wind resistance classes

This awning is designed to withstand Beaufort force 5 wind speeds, which equals wind resistance class 2. The combination of wall type and mounting material used at your installation site might result in a lower wind resistance class for your awning.

An installation specialist will be able to provide information about the wind resistance class the awning can withstand after the installation. The table below can be used to identify different wind speeds by observing tree movement:

WIND RESISTANCE CLASS	BEAUFORT FORCE	WIND SPEED	IMPLICATION
0	1-3	up to 19 km/h	Leaves and small twigs constantly moving
1	4	20 - 27 km/h	Small branches begin to move, loose paper is raised from the ground
2	5	28 - 37 km/h	Branches of moderate size move, small trees in leaf begin to swat
3	6	38 - 48 km/h	Large branches in motion, umbrella use becomes difficult

WARNING

To prevent risks during installation, the installer must have sufficient knowledge in the following qualifications:

- Occupational safety and health (OSH), operational safety and accident prevention regulations given by the Employer's Liability Insurance Association
- Handling and transport of long and heavy components
- Handling of ladders and scaffolding
- Evaluation of basic structures of a building
- Handling of tools and machines
- Handling and installation of fastening equipment
- Commissioning and operation of products
- Electrical work and repairs must be performed by a qualified electrician

In case not every qualification can be covered by the installer, seek for a professional installation specialist to perform the installation.

Mounting material

A fully extracted awning has to be able to withstand extreme loads at its fastenings. Depending on the wall type at the installation site, the correct fastening must be selected in order to ensure a secure fixation. The table below provides a basic recommendation of fastenings for different wall types, but a specialist should be consulted in order to figure out which fastening is the appropriate one. He will also be able to inform about the wind resistance class the awning can withstand after the installation.

WALL TYPE	LOCATION	FASTENING
Concrete Concrete / C20-C25	Ceiling	e.g. TOX Masonry Set Wallix
	Ceiling / insulated Wall	e.g. TOX Thermo Proof Plus e.g. TOX Masonry Set Wallix
	Wall / insulated	e.g. TOX Thermo Proof Plus
Solid brick Clay brick / MZ Sand-lime brick / KS	Wall	e.g. TOX Masonry Set Wallix
	Wall / insulated	e.g. TOX Thermo Proof Plus
Perforated brick Clay brick / HLZ Sand-lime brick / KSL	Wall	e.g. TOX Masonry Set Wallix
	Wall / insulated	e.g. TOX Thermo Proof Plus
Aerated concrete Gas concrete / PB2	Wall	e.g. TOX Masonry Set Wallix
	Wall / insulated	e.g. TOX Thermo Proof Plus
Cavity wall	Wall / insulated	e.g. TOX Thermo Proof Plus

WARNING

To meet the wind resistance class mentioned in the declaration of conformity, the installed awning needs to fulfil these requirements:

- The awning is installed with the recommended type and number of brackets.
- The awning is installed under consideration of the given fastening pull-out forces.
- The instructions of the fastening manufacturer have been respected during installation.

The combination of wall type and mounting material used at your installation site might result in a lower wind resistance class for your awning.

WARNING

For every mounting material, the specifications of the fastening manufacturer must be observed, e.g. drill sizes, distances to edges, tensioning torques, drying times etc.

Technical data

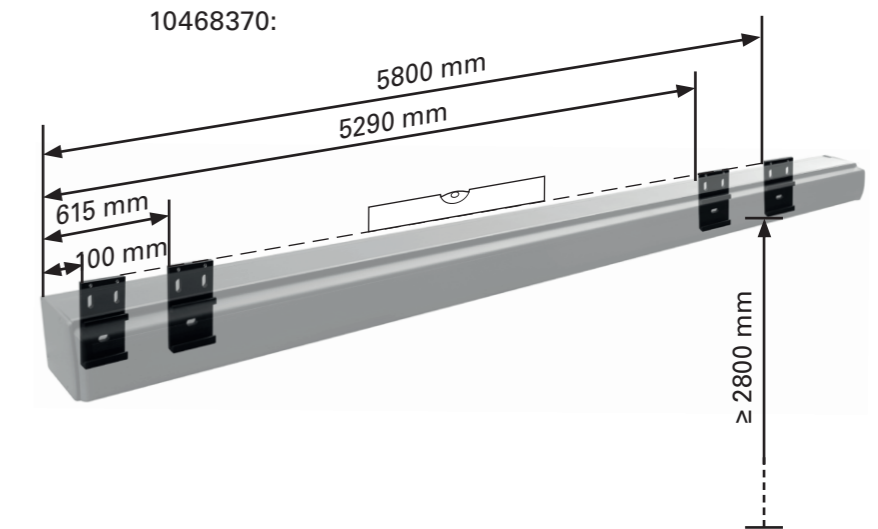
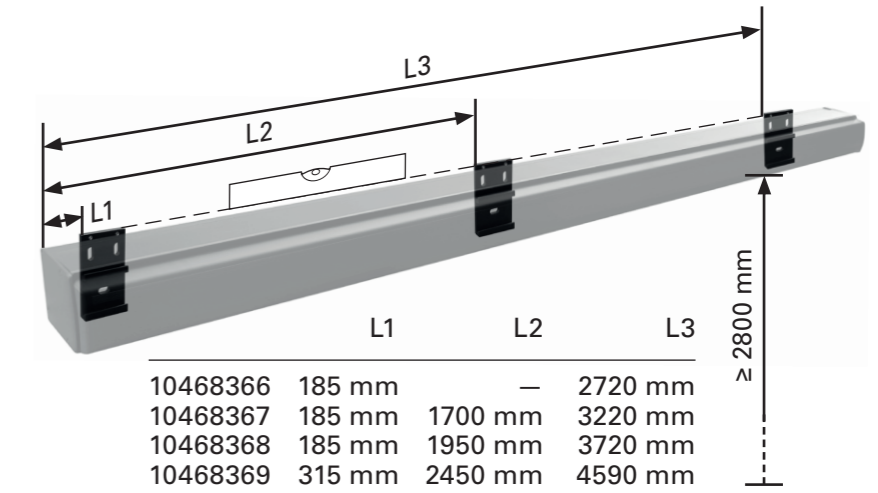
MODEL	10468366	10468367	10468368	10468369	10468370
Max. width	3000 mm	3500 mm	4000 mm	5000 mm	6000 mm
Max. extension	2000 mm	2500 mm	3000 mm	3000 mm	3000 mm
Weight fabric	280 g/m ²	280 g/m ²	280 g/m ²	280 g/m ²	280 g/m ²
Weight complete	58,2 kg	67,5 kg	76 kg	92 kg	108 kg
Max. operated cycles	3000	3000	3000	3000	3000
Power supply	230 V~ 50 Hz	230 V~ 50 Hz	230 V~ 50 Hz	230 V~ 50 Hz	230 V~ 50 Hz
Power consumption	205 W	205 W	205 W	205 W	205 W
Protection class	I	I	I	I	I
IP degree of protection	IPX4	IPX4	IPX4	IPX4	IPX4
Luminous flux					
Front profile	840 lm	1000 lm	1150 lm	1460 lm	1750 lm
Articulated arms	520 lm (2x)	660 lm (2x)	780 lm (2x)	780 lm (2x)	780 lm (2x)
Colour temperature	3500 K	3500 K	3500 K	3500 K	3500 K
Rated power					
Front profile	7 W	8 W	9.5 W	12 W	14.5 W
Articulated arms	4.5 W (2x)	5.5 W (2x)	6.5 W (2x)	6.5 W (2x)	6.5 W (2x)
Efficiency class	F	E	E	E	E
Light source	LED - Light source and control gear replaceable by qualified electrician				
Remote control					
Launch frequency	433.92 MHz ± 100 KHz				
Transmission power	10 mW				
Launch distance					
indoors	> 40 m				
outdoor:	> 200 m				
Battery	CR2430				

i www.hornbach.com/productcompliance
This product contains a light source of energy efficiency class E or F.

1 Mounting bracket 3x (for 10468366 2x, for 10468370 4x) (e.g. in concrete)

The mounting brackets must be installed level and according to the distances noted to the right.

Install the mounting brackets at least 280 cm above the ground.



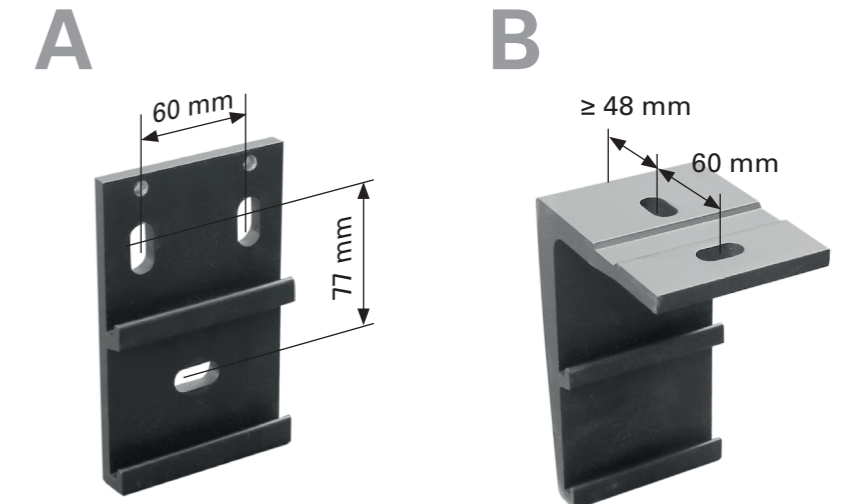
2

Use either wall brackets (fig. A) for wall mounting or ceiling brackets (fig. B) for mounting the awning to the ceiling.

According to your wall type or ceiling type, drill the holes and install appropriate fastenings.

Install the mounting brackets at the fastenings.

Ensure the mounting brackets are securely fixed in place.

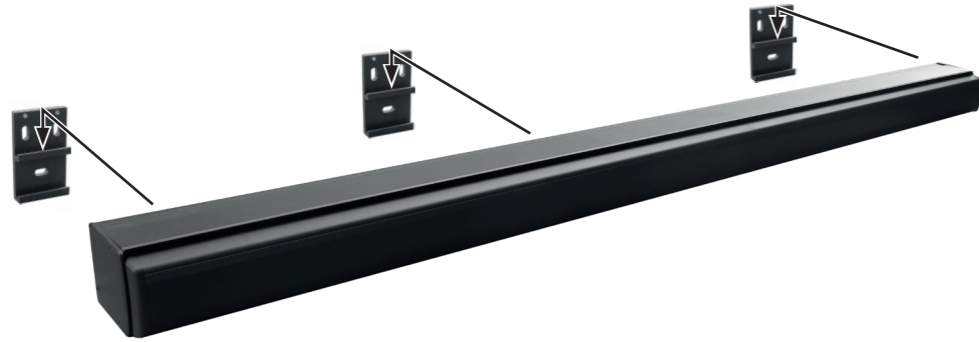




3

Cassette awning 1x

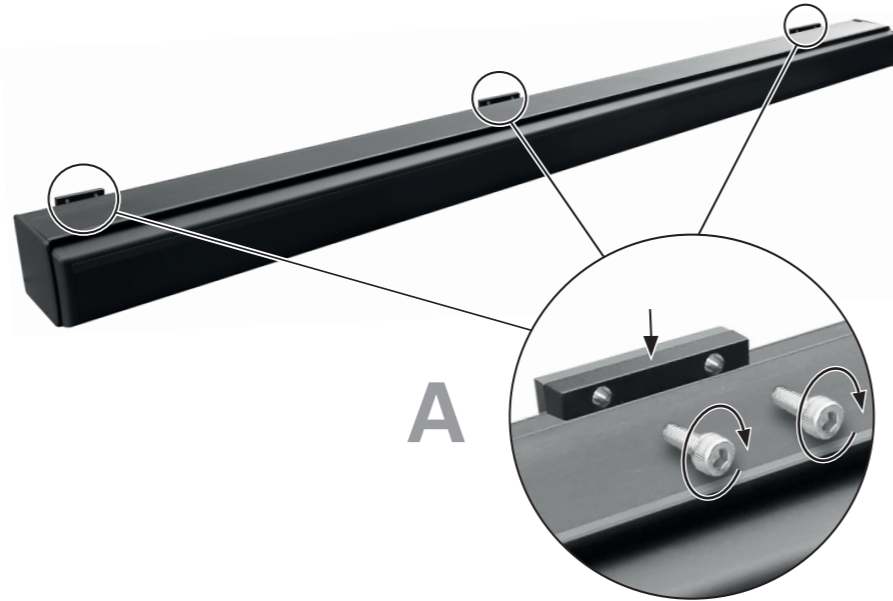
After all wall or ceiling brackets have been mounted properly you can fix the awning. At least two ladders or treads are required in order to obtain the required height. Ensure that the ladders/treads are firmly resting on the ground. Only use ladders/treads suitable for such assembly work. Insert the awning into brackets as shown.



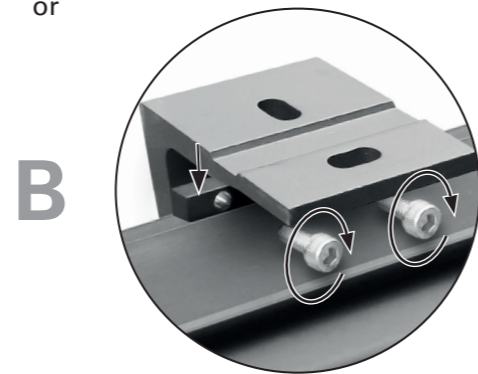
4

**Locking plate 3x
(for 10468366 2x,
for 10468370 4x)
with bolts**

Fix the awning in place immediately after insertion. Place the locking plates between brackets and awning and fix the hexagon socket screws with a 6 mm Allen key. Do not overtighten the screws.



or



4

Hand crank eyelet 1x

Remove the locking clip from the hand crank eyelet. Insert the hand crank eyelet into the opening on the left side of the awning and secure it with the locking clip.



5

Hand Crank 1x

If the motorized extraction and retracting of the awning is not possible (e.g. blackout), then the hand crank eyelet and the hand crank can be used for manual operation.

Insert the hand crank into the hand crank eyelet on the left.

Rotate the hand crank in either clockwise or anti-clockwise direction in order to extract or retract the awning.

Keep the hand crank in a vertical position during use to prevent the hand crank eyelet from damages.



6

Have a qualified electrician connect the awning to power. **Electrical work and repairs must always be performed by a qualified electrician.**

The product needs to be earthed.
Brown: L
Yellow/Green: ⊕
Blue: N



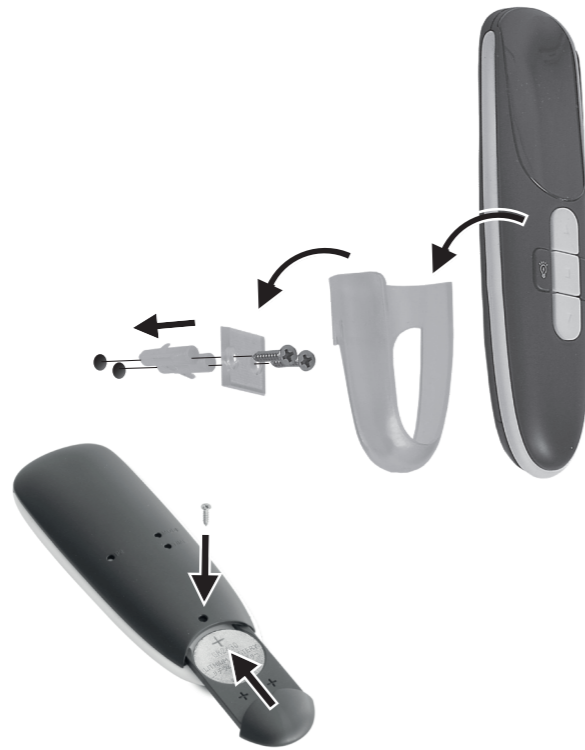
7

Remote control holder 1x

Drill two holes and fix the plastic support of the remote control holder with the plugs and screws. Slide the holder onto the plastic support and insert the remote control.

Inserting the remote control battery

The battery compartment is located on the back of the remote control. Slide open the compartment. Place the delivered 3 V CR2430 battery with + (plus pole) facing upwards into the battery compartment and close it again. Secure the battery compartment with the screw.

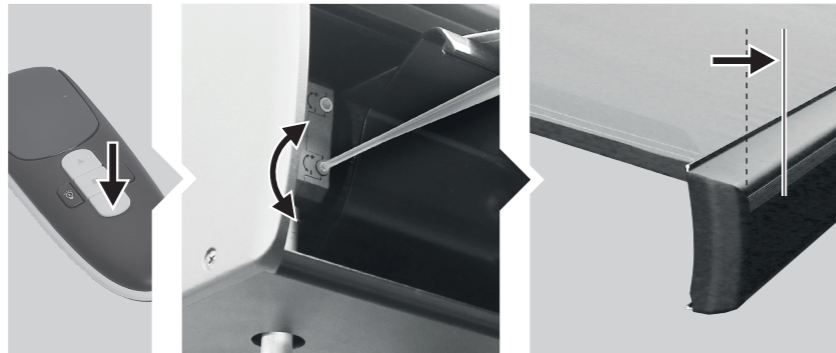


8

Setting the extension limit

Press ▽ button to extend the awning to the set limit.

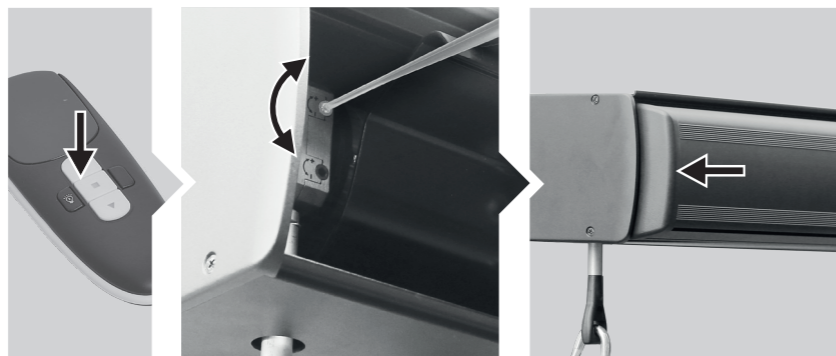
To increase the expansion of the awning, insert the adjusting pin into the red worm and rotate in the "+" direction. Stop rotating when the awning has reached the required extension.



To decrease the expansion of the awning, press the □ button, rotate the red worm in the "-" direction, fully retract the awning and expand it again to the new limit. Repeat until the awning reaches the required extension.

Setting the retraction limit

Press △ button to retract the awning. If the awning does not retract completely, extend it to insert the adjusting pin into the white worm. Rotate in the "+" direction. Test retraction. Repeat until awning closes satisfactorily.



If the motor still operates after awning is completely retracted, rotate the white worm in the "-" direction. Ensure that the motor sound stops immediately after awning is closed completely.

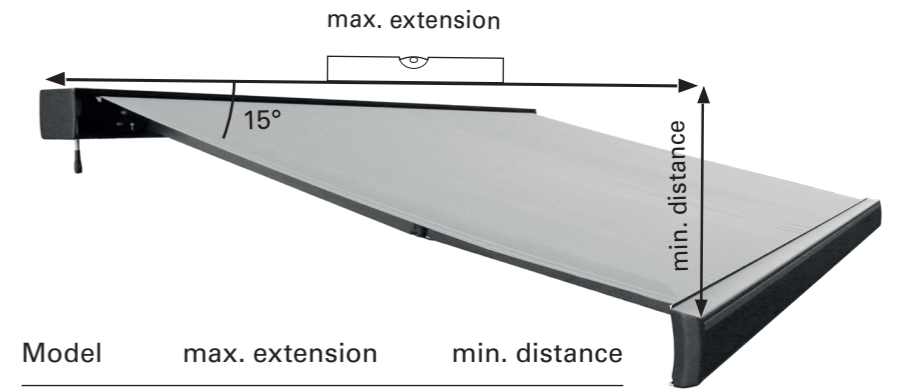
Adjusting the pitch angle

You can set the angle between 15° and 40°. We do not recommend a pitch angle of less than 15°.

1

The awning can withstand light rain showers if the pitch angle is 15° or more. We do not recommend a pitch angle of less than 15°.

To set a pitch angle of 15° or more, extract the awning to the max. extension. Then the distance between level and front profile 2 must at least match the table to the right. This way the awning can withstand light rain.

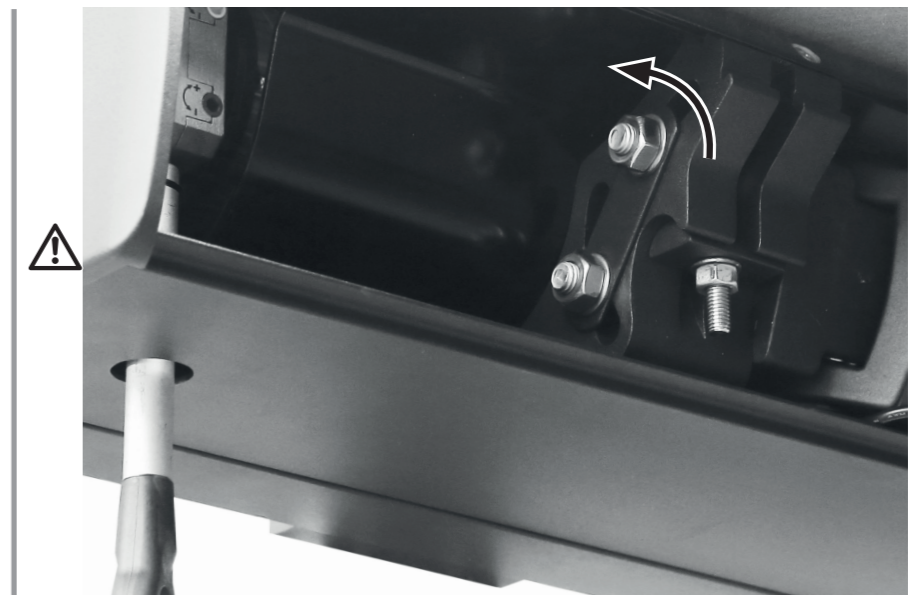


Model	max. extension	min. distance
10468366	1932 mm	518 mm
10468367	2415 mm	647 mm
10468368	2898 mm	776 mm
10468369	2898 mm	776 mm
10468370	2898 mm	776 mm

2

Loosen the upper lateral lock nut with an hex wrench 17 by turning it counter-clockwise.

Be careful not to remove the washers and nuts.

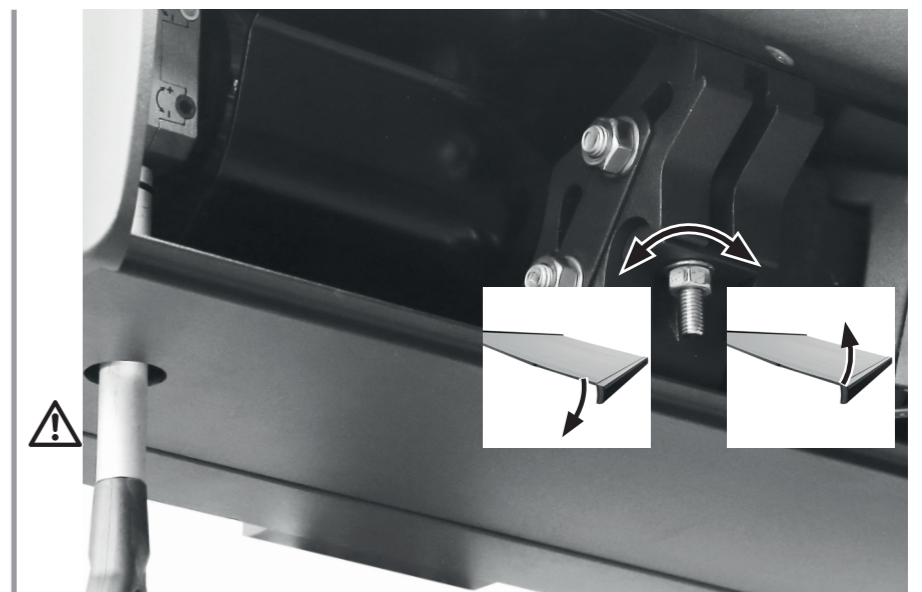


3

Use a hex wrench 13 to adjust the setting nut and support the awning during setting.

Tighten the setting nut to adjust the awning towards a straighter orientation or loosen it to adjust the awning towards an inclined orientation.

Be careful not to remove the washers and nuts.



4

Once the desired pitch angle is set with the setting nut, tighten the upper lateral lock nut with an hex wrench 17.

Repeat the same procedure on the other arm of the awning.
Make sure to adjust the pitch angle evenly on both sides, so that the front profile (7) remains horizontal.



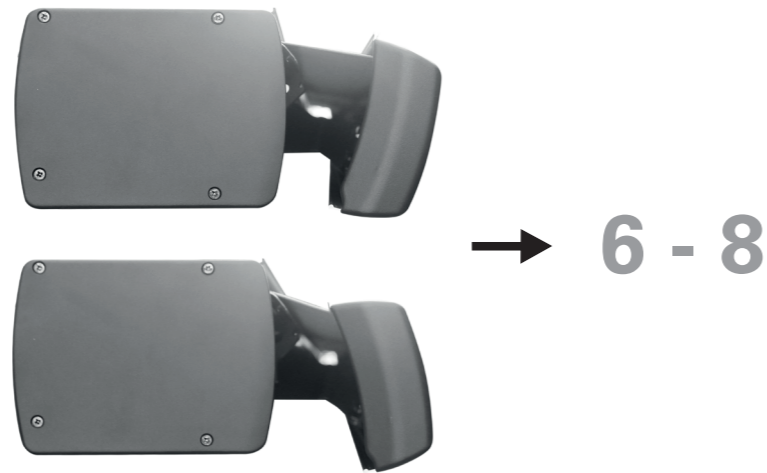
7

Rotate the front profile to the most vertical position.



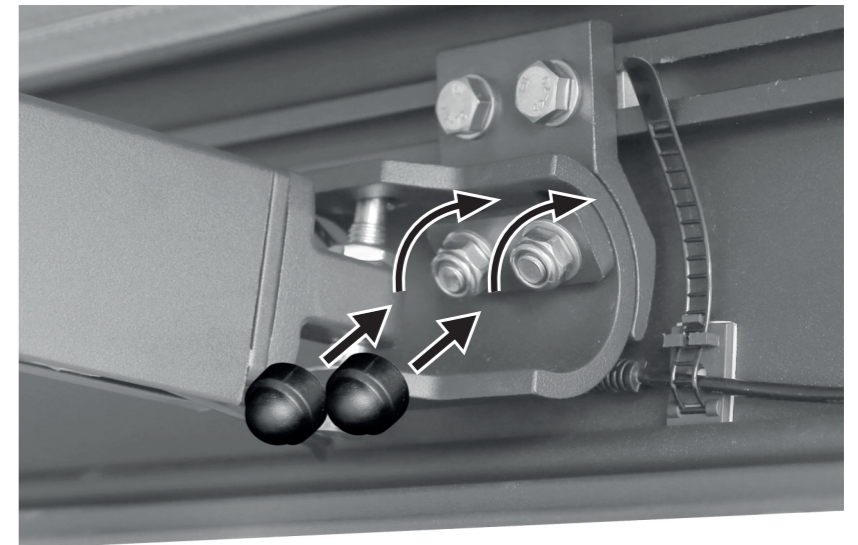
5

Only follow steps 6 to 8 if the angle of the front profile (7) deviates from vertical:



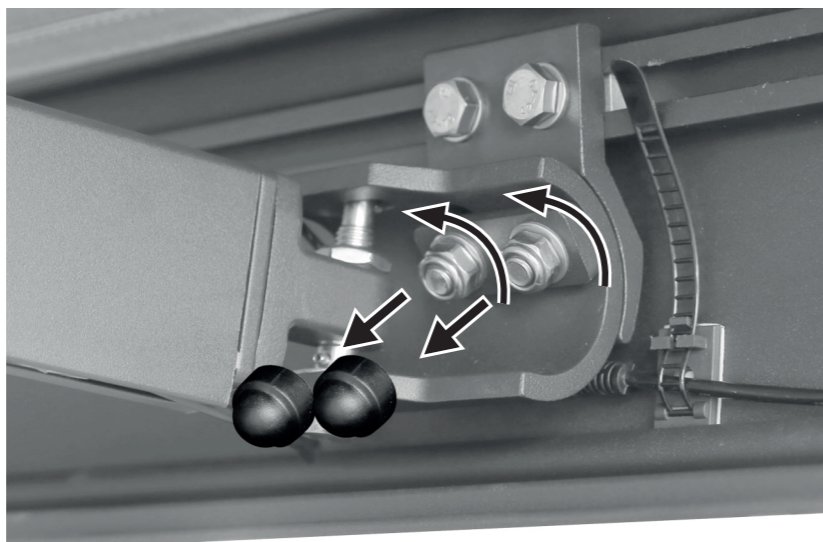
8

Lock the front profile position by fastening the lock nuts clockwise. Protect them with their protective caps.



6

Remove the protective caps from the lock nuts at the inner side of the front profile (7). Loosen the lock nuts slightly with a hexagon wrench 13 but do not remove them.



Operation

1

Extending and retracting the awning by motor

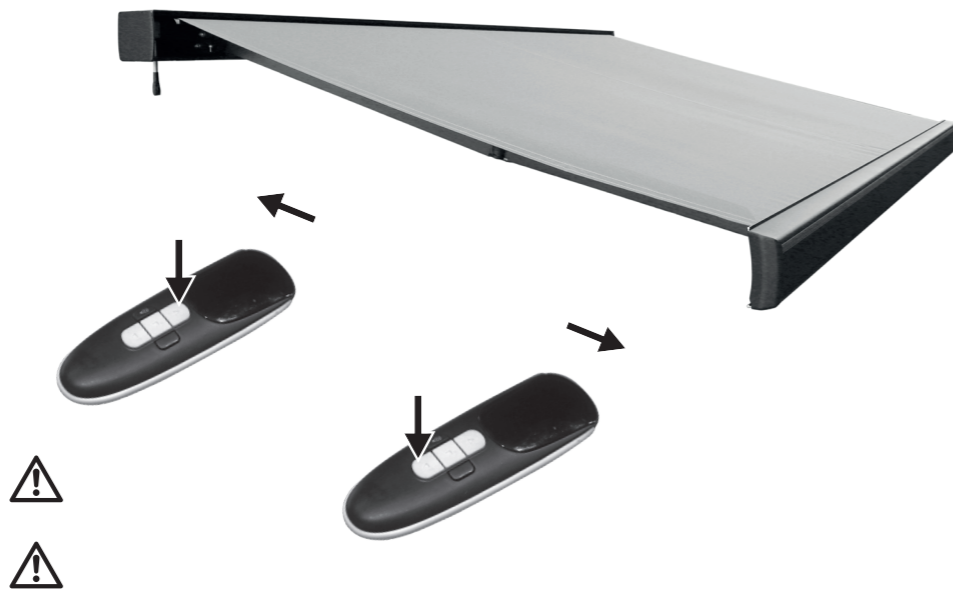
Press the buttons on the remote control:

- ▽ button: extract the awning
- △ button: retract the awning
- button: stop the movement of the awning.

Always watch the awning if you are extracting or retracting it.

Caution! Do not place any objects on top of the awning. Do not touch the moving parts of the awning during opening and closing.

Do not manually force the articulated arms closer together; this will damage the mechanism.



2

Setting the dimmable LEDs:

Press button 8 of the remote control once to switch on the LED strips with reduced brightness. Press button 8 again to switch to full brightness. Press button 8 a third time to switch off the LED strips.



Cleaning and care



WARNING



For inspection or maintenance of the awning, make sure that the power supply for the awning is switched off and take safety precautions against unintended reactivation.

Check up

Check whether all fastenings and bolts are secured on a regular basis. Check regularly whether the electric device works normally. Do not extract the awning in case of issues or damages and contact your HORNBAACH store.

Fabric

Awning fabric is a high quality product mostly made from acrylic or polyester fibres (according to the declared properties). It will maintain its quality for years, if a few requirements are observed. The local environment has a huge impact on the cleaning frequency. Dry environments require less cleaning than humid ones. The fabric can be cleaned as required, but a general cleaning should be carried out every two to three years and at warm and dry weather conditions:

1. Extract the awning completely.
2. Brush off loose dirt and debris.
3. Wet the fabric with a garden hose.
4. Mix mild soap with lukewarm water.
5. Clean the fabric with a soft brush from both sides.
6. Let the soap water soak in for ten minutes.
7. Thoroughly rinse the fabric with a garden hose.
8. Let the fabric air dry, do not apply heat.
9. Retract the awning.

FABRIC INFORMATION

Due to its functional requirements and production methods, awning fabric has specific characteristics that do not affect the quality of the fabric or reduce its suitability for use.

- Creasing occurs during confection and folding of fabric. Creased areas may look darker, especially on light colours.
- Chalk effects, visible as light stripes, can occur during production.
- Ripples in the seam and border can be formed by multiple layers of fabric, while it is rolled up on the roller tube.
- Rain resistance for a light and short rain is given for impregnated, water repellent fabrics if the pitch angle of the awning is 14° or more. In stronger or prolonged rain, the awning must be retracted in order to avoid damage. Wet retracted awnings should be extracted as soon as possible in order to dry thoroughly.

Frame

The frame is made of powder coated steel and/or aluminum components. The rest of the hardware is made of corrosion-resistant materials. Over time, dust and dirt will collect on the frame and will require periodic cleaning. Use a water/detergent mixture and a soft clean cloth to clean the frame components.

In most situations it should not be necessary to lubricate the moving components of the awning. However, when squeaking occurs, the use of a silicone spray lubricant is recommended. Attach a straw to the spray nozzle of the silicone spray and lubricate the pivot between the end of the roller tube and the end brackets on both sides. Take care not to overspray on the awning fabric.

Important: Do not use any petroleum based spray lubricant.

Battery replacement

For replacement remove the screw of the battery compartment. Slide open the compartment. Place the delivered 3 V CR2430 battery with + (plus pole) facing upwards into the battery compartment and close it again. Secure the battery compartment with the screw.



Troubleshooting

PROBLEM	CAUSE	SOLUTION
Fabric sags and is not tight	Fabric stretches if it is exposed to rain	Dry the fabric as soon as possible, as the fabric should not be rolled up wet
	The arms are not fully extended	The fabric is most taut when the arms are at their furthest projection
	The arms are fully extended, but excess fabric is unwinded from the roller tube	Reverse cranking direction to retract the awning until the fabric is tight
A knocking sound or cracking noise is emitted during operation	The awning brackets have not been tightened completely	Make sure the awning brackets are tightened and have a secure fit
The awning squeaks during operation	Awning needs lubrication	Try to identify the squeaking area and lubricate it as described in 'Cleaning and care - Frame'
The remote control does not work.	The battery is placed incorrectly.	Remove the battery and insert it correctly
	The battery is empty/malfunctioning.	Remove the battery and replace with a new battery while observing the polarity of both the battery and the remote control
Awning/cassette does not close entirely	Normal use of the awning (extraction and retraction) at normal/admissible expansibility of the fabric may lengthen the fabric	Adjust retraction as shown in section 8 "Setting the retraction limit"
	Front bar not vertical	Adjust front bar

Disposal

This awning must not be disposed as unsorted municipal waste. It must be returned to a designated collection point for recycling. In this way, you contribute to the protection of resources and the environment. Contact your local authorities for more information.



The crossed-out wheeled bin symbol requires separate disposal for waste electrical and electronic equipment (WEEE). Such equipment may contain valuable, but dangerous and hazardous substances. You are required by law to return these products to a designated collection point for the recycling of WEEE and must not under any circumstances dispose of them as unsorted municipal waste. In this way, you can help to conserve resources and protect the environment.

In Germany, HORNBACH is obliged:

- to take back old appliances of the same type free of charge in HORNBACH stores when you purchase a new electrical or electronic appliance.

- to take back up to 3 WEEE of the same type (up to max. 25 cm edge length) free of charge in HORNBACH stores, even if you do not purchase a new appliance.
- when delivering a new electrical or electronic appliance to a private household, to collect an old appliance of the same type free of charge or to enable you to return it in your immediate vicinity.

Make sure that all batteries have been removed from the appliance before disposing of it. You will find notes on this in this operating instructions (see Chapter "Cleaning and care").

For further details, please consult www.hornbach.com or your local authorities.

Children must not play with plastic bags and packaging material, due to the risk of injury and suffocation. Store such material safely or dispose of it in an environmentally friendly way.

Declaration of performance

DOP 104683661-CPR (Version 20221102)

- Unique identification code of product type:
 - **Cassette awning Catania 3 x 2 with motor and LED lighting (10468366)**
 - **Cassette awning Catania 3.5 x 2.5 with motor and LED lighting (10468367)**
 - **Cassette awning Catania 4 x 3 with motor and LED lighting (10468368)**
 - **Cassette awning Catania 5 x 3 with motor and LED lighting (10468369)**
 - **Cassette awning Catania 6 x 3 with motor and LED lighting (10468370)**
- Type, batch or serial number or other label for the identification of the product referred to in Article 11 / Paragraph 4:

10468366, 10468367, 10468368, 10468369, 10468370
- The manufacturer's intended use or intended uses of the product in accordance with the applicable harmonized technical specification:

Application in the exterior of buildings and other structures
- Name, registered trade name or registered trade mark and contact address of the manufacturer in accordance with Article 11 / Paragraph 5:

**HORNBACH Baumarkt AG
Hornbachstraße 11
76879 Bornheim/Germany
www.hornbach.com**
- Where appropriate, the name and contact address of the authorized representative, responsible for the tasks referred to in Article 12 / Paragraph 2:

Not relevant

Declaration of conformity

Hereby, HORNBACH Baumarkt AG declares that the radio equipment type "remote control" is in compliance with Directive 2014/53/EU.

The full text of the EU declaration of conformity is available at the following internet address: www.hornbach.com/productcompliance

The product contains the following substance in the current list of candidates, in accordance with article 59(1) of Regulation (EC) No 1907/2006 (REACH), in a concentration of more than 0.1% by mass: Lead (CAS No.: 7439-92-1)

- System or systems for the assessment and verification of the reliability of performance of the product according to Annex V of the Construction Products Directive:

System 4

- Not relevant (for System 4 there is no notified body).
- Not relevant.
- Declared performance

Main features	Performance	Harmonized technical specification
Resistance to wind loads	Class 2	EN 13561:2004 +A1:2008

- The performance of the above product corresponds to the declared performance/s as defined in No. 9. The above manufacturer is solely responsible for the preparation of the service declaration in accordance with Regulation (EU) No. 305/2011.

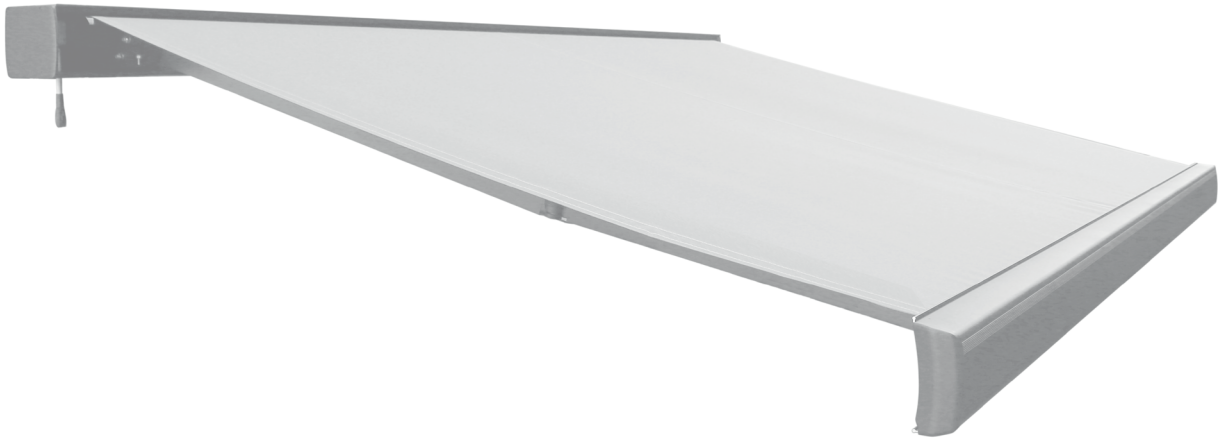
Signed for the manufacturer and on behalf of the manufacturer by:

ppa. Andreas Back

Andreas Back
Head of Quality Management, environment & CSR
Person authorised to compile the technical file

Bornheim, 02.11.2022

HORNBACH Baumarkt AG
Hornbachstraße 11
76879 Bornheim / Germany



VSM 10468366-10468367-10468368-10468369-10468370_2025/02_V1.6

Manufactured for HORNBACH Baumarkt AG,
Hornbachstraße 11, 76879 Bornheim / Germany
product@hornbach.com
www.hornbach.com

Battery imported by HORNBACH Baumarkt AG,
Hornbachstraße 11, 76879 Bornheim / Germany
product@hornbach.com
www.hornbach.com

