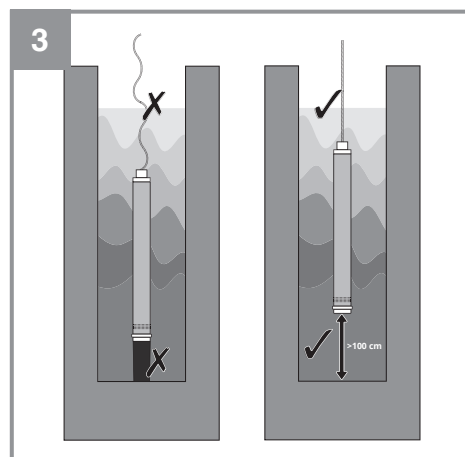
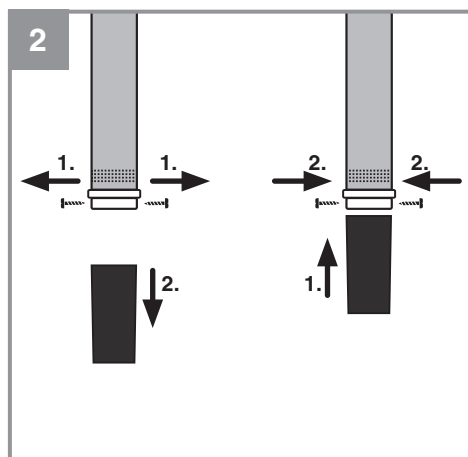


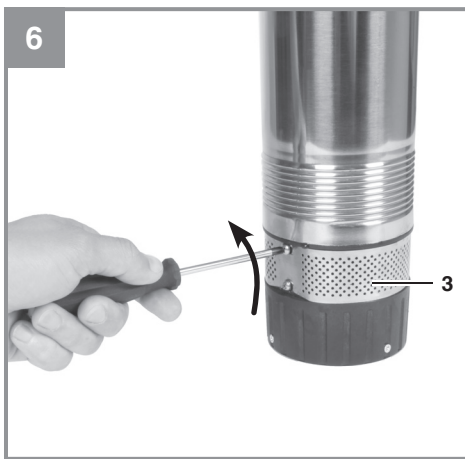
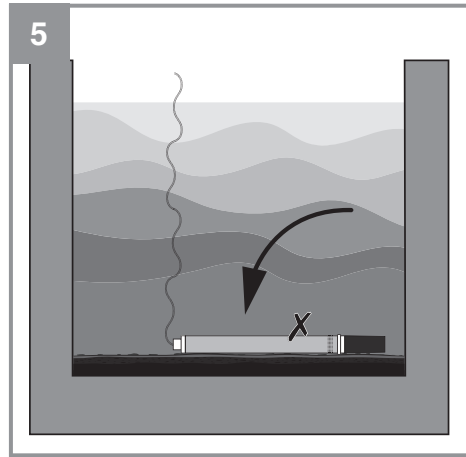
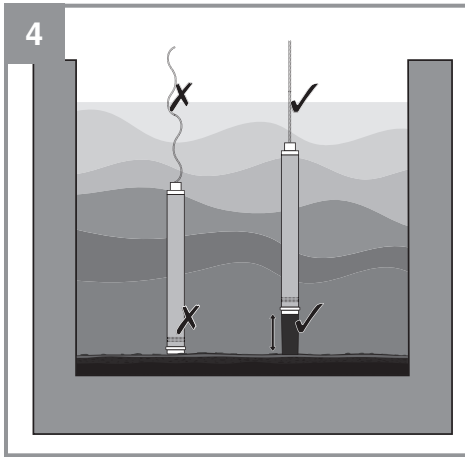
- D** Originalbetriebsanleitung Tiefbrunnenpumpe 1000W
- F** Traduction de la notice originale Pompe pour les puits profonds 1000W
- I** Traduzione delle istruzioni originali Pompa per pozzo 1000W
- NL** Vertaling van de oorspronkelijke gebruiksaanwijzing Diepwelpomp 1000W
- S** Översättning av originalbruksanvisning Djupbrunnspump 1000W
- CZ** Překlad originálního návodu k použití Čerpadlo do hloubkových studní 1000W
- SK** Preklad pôvodného návodu na použitie Hĺbkové studňové čerpadlo 1000W
- RO** Traducere a instrucțiunilor originale Pompă pentru puțuri adânci 1000W
- GB** Translation of the Original Instructions Deep well pump 1000W



**PE-TP 1000 N**







## **Inhaltsverzeichnis**

1. Sicherheitshinweise
2. Gerätebeschreibung und Lieferumfang
3. Bestimmungsgemäße Verwendung
4. Technische Daten
5. Vor Inbetriebnahme
6. Bedienung
7. Austausch der Netzanschlussleitung
8. Reinigung, Wartung und Ersatzteilbestellung
9. Lagerung
10. Fehlersuchplan
11. Konformitätserklärung
12. Entsorgung

D



**Gefahr!** - Zur Verringerung des Verletzungsrisikos Bedienungsanleitung lesen!

D

### **Gefahr!**

Beim Benutzen von Geräten müssen einige Sicherheitsvorkehrungen eingehalten werden, um Verletzungen und Schäden zu verhindern. Lesen Sie diese Bedienungsanleitung / Sicherheitshinweise deshalb sorgfältig durch. Bewahren Sie diese gut auf, damit Ihnen die Informationen jederzeit zur Verfügung stehen. Falls Sie das Gerät an andere Personen übergeben sollten, händigen Sie diese Bedienungsanleitung / Sicherheitshinweise bitte mit aus. Wir übernehmen keine Haftung für Unfälle oder Schäden, die durch Nichtbeachten dieser Anleitung und den Sicherheitshinweisen entstehen.

D

## **1. Sicherheitshinweise**

### **Gefahr!**

**Lesen Sie alle Sicherheitshinweise und Anweisungen.** Versäumnisse bei der Einhaltung der Sicherheitshinweise und Anweisungen können elektrischen Schlag, Brand und/oder schwere Verletzungen verursachen. **Bewahren Sie alle Sicherheitshinweise und Anweisungen für die Zukunft auf.**

### **Gefahr!**

**Das Gerät ist nicht zum Einsatz in Schwimmbecken, Planschbecken jeder Art und sonstigen Gewässern geeignet, in welchen sich während des Betriebs Personen oder Tiere aufhalten können. Ein Betrieb des Gerätes während des Aufenthalts von Mensch oder Tier im Gefahrenbereich ist nicht zulässig. Fragen Sie Ihren Elektrofachmann!**

- Das Gerät ist vor dem Zusammenbau, dem Auseinandernehmen oder Reinigen stets vom Netz zu trennen.
- Geräte können von Personen mit eingeschränkten körperlichen, sensorischen oder geistigen Fähigkeiten oder Personen mit mangelnder Erfahrung und mangelnden Kenntnissen benutzt werden, wenn sie beaufsichtigt werden oder bezüglich des sicheren Ge-

brauchs des Gerätes unterwiesen wurden und die damit verbundenen Gefahren verstehen.

D

- Kinder dürfen nicht mit dem Gerät spielen.
- Pumpen ohne Hinweis darauf, dass sie gegen Einfrieren geschützt sind, dürfen bei Frostwetterbedingungen nicht im Freien gelassen werden.
- Das Gerät darf nicht verwendet werden, wenn sich Personen im Wasser aufhalten.
- Die Benutzung des Gerätes ist nur mit einer Fehlerstrom-Schutzeinrichtung (FI/RCD) mit einem Bemessungsfehlerstrom von nicht mehr als 30 mA zulässig.
- Bevor Sie das Gerät in Betrieb nehmen, lassen Sie fachmännisch prüfen, ob die Erdung, Nullung oder Fehlerstromschutzschaltung den Sicherheitsvorschriften der Energie-Versorgungsunternehmen entsprechen und einwandfrei funktionieren.
- Die elektrischen Steckverbindungen sind vor Nässe zu schützen.
- Bei Überschwemmungsgefahr die Steckverbindungen im überflutungssicheren Bereich anbringen.
- Die Förderung von aggressiven Flüssigkeiten, sowie die Förderung von abrasiven (schmirgelnden) Stoffen ist auf jeden Fall zu vermeiden.
- Das Gerät ist vor Frost zu schützen.
- Das Gerät ist vor Trockenlauf zu schützen.
- Der Zugriff von Kindern ist durch geeignete Maßnahmen zu verhindern.

## 2. Gerätebeschreibung und Lieferumfang

### 2.1 Gerätebeschreibung (Bild 1)

1. Schlauchanschluss
2. Aufhängeösen
3. Schmutzsieb
4. Befestigungsseil



## 2.2 Lieferumfang

Bitte überprüfen Sie die Vollständigkeit des Artikels anhand des beschriebenen Lieferumfangs. Bei Fehlteilen wenden Sie sich bitte spätestens innerhalb von 5 Arbeitstagen nach Kauf des Artikels unter Vorlage eines gültigen Kaufbeleges an unser Service Center oder an die Verkaufsstelle, bei der Sie das Gerät erworben haben. Bitte beachten Sie hierzu die Gewährleistungstabelle in den Service-Informationen am Ende der Anleitung.

- Öffnen Sie die Verpackung und nehmen Sie das Gerät vorsichtig aus der Verpackung.
- Entfernen Sie das Verpackungsmaterial sowie Verpackungs- und Transportsicherungen (falls vorhanden).
- Überprüfen Sie, ob der Lieferumfang vollständig ist.
- Kontrollieren Sie das Gerät und die Zubehörteile auf Transportschäden.
- Bewahren Sie die Verpackung nach Möglichkeit bis zum Ablauf der Garantiezeit auf.

D

### **Gefahr!**

**Gerät und Verpackungsmaterial sind kein Kinderspielzeug! Kinder dürfen nicht mit Kunststoffbeuteln, Folien und Kleinteilen spielen! Es besteht Verschluckungs- und Erstickungsgefahr!**

- Tiefbrunnenpumpe
- Befestigungsseil
- Standfuß
- Originalbetriebsanleitung

## 3. Bestimmungsgemäße Verwendung

Das von Ihnen erworbene Gerät ist für die Förderung von Wasser mit einer maximalen Temperatur von 35 °C bestimmt. Das Gerät darf nicht für andere Flüssigkeiten, insbesondere nicht für Motorenkraft-

stoffe, Reinigungsmittel und sonstige chemische Produkte verwendet werden!

Das Gerät findet überall dort Anwendung, wo Wasser umgefördert werden muss, z.B. im Haushalt, im Garten, und vielen Anwendungen mehr. Es darf nicht für den Betrieb von Schwimmbecken verwendet werden!

D

Bei Benutzung des Gerätes in Gewässern mit natürlichem, schlammigem Boden stellen Sie das Gerät leicht erhöht auf, z.B. auf Ziegelsteinen.

Für Dauerbenutzung, z.B. als Umwälzpumpe im Teich, ist das Gerät nicht bestimmt. Die zu erwartende Lebenszeit des Gerätes wird sich dadurch deutlich verkürzen, da das Gerät nicht für eine andauernde Belastung konstruiert wurde.

Das Gerät darf nur nach ihrer Bestimmung verwendet werden. Jede weitere darüber hinausgehende Verwendung ist nicht bestimmungsgemäß. Für daraus hervorgerufene Schäden oder Verletzungen aller Art haftet der Benutzer/Bediener und nicht der Hersteller.

Bitte beachten Sie, dass unsere Geräte bestimmungsgemäß nicht für den gewerblichen, handwerklichen oder industriellen Einsatz konstruiert wurden. Wir übernehmen keine Gewährleistung, wenn das Gerät in Gewerbe-, Handwerks- oder Industriebetrieben sowie bei gleichzusetzenden Tätigkeiten eingesetzt wird.

Durch Auslaufen von Schmieröl/Schmiermittel kann das Wasser verunreinigt werden.

#### 4. Technische Daten

Nennspannung/ -frequenz .....	220-240 V~ 50 Hz
Aufnahmeleistung .....	1000 Watt
Fördermenge max. ....	6500 l/h
Förderhöhe max. ....	45 m
Eintauchtiefe max. ....	19 m
Wassertemperatur max. ....	35 °C
Schlauchanschluss .....	ca. 42 mm (1 1/4") IG
Fremdkörper max.: .....	Klarwasser
Schutzart: .....	IPX8
Netzleitung.....	22 m

D

#### 5. Vor Inbetriebnahme

Überzeugen Sie sich vor dem Anschließen, dass die Daten auf dem Typenschild mit den Netzdaten übereinstimmen.

##### 5.1 Die Installation

Die Installation des Gerätes erfolgt entweder:

- Stationär mit fester Rohrleitung
- oder
- Stationär mit flexibler Schlauchleitung
  - Druckschlauch oder -rohr mit passendem Anschluss am Druckanschluss (1) anschließen.
  - Befestigungsseil (4) an der Aufhängeöse (Bild 1/Pos. 2) festbinden.

##### **Hinweis:**

Klären Sie vor dem Betrieb der Pumpe mögliche Sonderbedingungen für die Installation!

Wenn z.B. ein Stromausfall, eine Verschmutzung oder eine defekte Abdichtung zu Sachschäden führen können, sind zusätzliche

Schutzmaßnahmen zu installieren.

Diese Schutzmaßnahmen sind zum Beispiel:

Parallel laufende Pumpen auf einem getrennt abgesicherten Stromkreis, Feuchtigkeitssensoren zur Abschaltung, und ähnliche Sicherheitseinrichtungen.

In Zweifelsfällen lassen Sie sich unbedingt von einem Sanitärfachmann beraten.

D

Die maximale Fördermenge kann nur mit dem größtmöglichen Leitungsdurchmesser erreicht werden, beim Anschluss kleinerer Schläuche oder Leitungen wird die Fördermenge reduziert.

#### **Verwendung des Befestigungsseils**

Bei der Installation ist zu beachten, dass das Gerät niemals freihängend an die Druckleitung oder am Stromkabel montiert werden darf. Das Gerät muss an dem dafür vorgesehenen Aufhängeösen aufgehängt werden, bzw. auf dem Schachtboden aufliegen. Um eine einwandfreie Funktion des Gerätes zu gewährleisten, muss der Schachtboden immer frei von Schlamm oder sonstigen Verunreinigungen sein. Bei zu geringem Wasserspiegel kann der im Schacht befindliche Schlamm schnell eintrocknen und das Gerät am Anlaufen hindern. Deshalb ist es notwendig, das Gerät regelmäßig zu prüfen (Anlaufversuche durchführen).

#### **Aufstellung der Pumpe:**

Vermeiden Sie das Ansaugen von Sedimenten und Feststoffe (wie z.B. Schlamm, Sand, ...), da diese zur Zerstörung der Pumpe führen kann. Achten Sie auf ausreichenden Abstand der Pumpe zum Boden und reinigen Sie gegebenenfalls den Pumpenschacht regelmäßig. Je nach Einsatzzweck der Pumpe den Standfuß montieren bzw. demonstrieren.

Der Pumpenschacht sollte eine ausreichende Größe haben.

### **Einsatz der Pumpe ohne Standfuß (Bild 3):**

Für den Einsatz der Pumpe in einem Tiefbrunnen bzw. in einem engen Schacht von mind. 100 mm Durchmesser, muss der Standfuß von der Pumpe abgenommen werden (Bild 2). Lösen Sie dazu die zugehörigen Schrauben an der Pumpe.

Montieren Sie das Befestigungsseil an der Tiefbrunnenpumpe, um sie an diesem in den Brunnen oder Schacht ab zu senken. Um eine sichere Positionierung sicherzustellen, die Pumpe zunächst auf den Boden absenken. Anschließend die Pumpe wieder mit definierten Abstand am gespannten Seil herausziehen und fixieren. Die Pumpe darf nicht am Boden abgestellt werden.

D

### **Einsatz der Pumpe mit Standfuß (Bild 4+5)**

Soll die Pumpe auf dem Grund aufgesetzt werden (z.B. Zisterneneinsatz), montieren Sie den Standfuß mit den zugehörigen Schrauben an der Pumpe (Bild 2). Dadurch wird ein definierter Abstand zum Boden gewährleistet und das Ansaugen von Sedimenten und Feststoffen kann vermindert werden. Befestigen Sie stets die Pumpe mit dem Befestigungsseil und achten Sie auf ein gespanntes Seil, um das Umfallen der Pumpe zu verhindern.

## **5.2 Der Netzanschluss**

### **Gefahr!**

Das von Ihnen erworbene Gerät ist bereits mit einem Schutzkontaktstecker versehen. Das Gerät ist bestimmt für den Anschluss an eine Schutzkontaktsteckdose mit 220-240 V ~ 50 Hz. Vergewissern Sie sich, dass die Steckdose ausreichend abgesichert ist (mind. 6 A) und einwandfrei in Ordnung ist. Führen Sie den Netzstecker in die Steckdose ein und das Gerät ist somit betriebsbereit.

## 6. Bedienung

Nachdem Sie diese Installations- und Betriebsanweisung genau gelesen haben, können Sie unter Beachtung folgender Punkte das Gerät in Betrieb nehmen:

- Prüfen Sie, dass die Druckleitung ordnungsgemäß angebracht wurde.
- Vergewissern Sie sich, dass der elektrische Anschluss 220-240 V ~ 50 Hz beträgt.
- D** • Überprüfen Sie den ordnungsgemäßen Zustand der elektrischen Steckdose.
- Vergewissern Sie sich, dass niemals Feuchtigkeit oder Wasser an den Netzanschluss kommt.
- Pumpe am Befestigungsseil in den Brunnen oder Schacht ablassen.
- Bitte darauf achten, dass die Pumpe komplett unter Wasser ist und der Ansaugbereich der Pumpe ausreichend Abstand zum Boden hat.
- Vermeiden Sie, dass das Gerät trocken läuft.
- Zum Ausschalten des Gerätes ziehen Sie bitte den Netzstecker aus der Steckdose.

## 7. Austausch der Netzanschlussleitung

### **Gefahr!**

Wenn die Netzanschlussleitung dieses Gerätes beschädigt wird, muss sie durch den Hersteller oder seinen Kundendienst oder eine ähnlich qualifizierte Person ersetzt werden, um Gefährdungen zu vermeiden.

## 8. Reinigung, Wartung und Ersatzteilbestellung

### Gefahr!

- Vor jeder Wartungsarbeit den Netzstecker ziehen.
- Bei transportabler Verwendung sollte das Gerät nach jedem Gebrauch mit klarem Wasser gereinigt werden.
- Befestigungsschrauben des Schmutzsiebes (Bild 6/Pos. 3) lösen und Schmutzsieb und Ansaugbereich reinigen.
- Schmutzsieb wieder befestigen.

D

### 8.1 Wartung

Im Geräteinneren befinden sich keine weiteren zu wartenden Teile.

### 8.2 Ersatzteilbestellung:

Bei der Ersatzteilbestellung sollten folgende Angaben gemacht werden:

- Typ des Gerätes
- Artikelnummer des Gerätes
- Ident-Nummer des Gerätes
- Ersatzteilnummer des erforderlichen Ersatzteils

Aktuelle Preise und Infos erhalten Sie auf Anfrage in ihrem Hornbach Markt.

## 9. Lagerung

Lagern Sie das Gerät und dessen Zubehör an einem dunklen, trockenen und frostfreien Ort. Die optimale Lagertemperatur liegt zwischen 5 und

30 °C. Bewahren Sie das Gerät in der Originalverpackung auf.

- Vor längerem Nichtgebrauch oder Überwinterung ist die Pumpe gründlich mit Wasser durchzuspülen, komplett zu entleeren und trocken zu lagern.
- Bei Frostgefahr muss das Gerät vollkommen entleert werden.


## 10. Fehlersuchplan

Störungen	Ursachen	Abhilfe
Gerät läuft nicht an	- Netzspannung fehlt	- Netzspannung überprüfen
Gerät fördert nicht	- Einlaufsieb verstopft - Druckschlauch geknickt	- Einlaufsieb mit Wasserstrahl reinigen - Knickstelle beheben
D Fördermenge ungenügend	- Einlaufsieb verstopft - Leistung verringert, durch stark verschmutzte und schmirgelnde Wasserbeimengungen	- Einlaufsieb reinigen - Gerät reinigen und Verschleißteile ersetzen
Gerät schaltet nach kurzer Laufzeit ab	- Motorschutz schaltet das Gerät wegen zu starker Wasserverschmutzung ab - Wassertemperatur zu hoch, Motorschutz schaltet ab	- Netzstecker ziehen und Gerät sowie Schacht reinigen - Auf maximale Wassertemperatur von 35 °C achten!



## 11. Konformitätserklärung

### Konformitätserklärung

 Wir erklären, dass das unter Technische  
Daten beschriebene Produkt

**Pattfield**<sup>®</sup>  
ERGO TOOLS

**Tiefbrunnenpumpe PE-TP 1000 N**

Hergestellt für:

**Hornbach Baumarkt AG**  
Hornbachstraße 11  
76879 Bornheim / Deutschland

den folgenden Richtlinien entspricht:

**EG-Maschinenrichtlinie 2006/42/EC**  
**EMV-Richtlinie 2014/30/EG**  
**RoHS-Richtlinie 2011/65/EG**

und folgenden anwendbaren harmonisierten Normen entspricht:

**EN 60335-1:2012+A11+A13+A1+A14+A2+A15**  
**EN IEC 60335-2-41:2021+A11**  
**EN 62233: 2008**  
**EN ISO 12100:2010**  
**EN IEC 55014-1:2021**  
**EN IEC 55014-2:2021**  
**EN IEC 61000-3-2:2019+A1**  
**EN 61000-3-3:2013+A1+A2**

*ppa. Andreas Back*

Andreas Back  
Leitung Qualitätsmanagement & Umwelt  
Bevollmächtigter für die Zusammenstellung der  
technischen Unterlagen

Bornheim, 05.08.2024

Hornbach Baumarkt AG  
Hornbachstraße 11  
76879 Bornheim / Deutschland

D

## 12. Entsorgung



D

Das Symbol „durchgestrichene Mülltonne“ erfordert die separate Entsorgung von Elektro- und Elektronik-Altgeräten (WEEE). Solche Geräte können wertvolle, aber gefährliche und umweltgefährdende Stoffe enthalten. Sie sind gesetzlich dazu verpflichtet, diese Produkte keinesfalls im unsortierten Hausmüll, sondern an einer ausgewiesenen Sammelstelle für das Recycling von elektrischen und elektronischen Geräten zu entsorgen. Dadurch tragen Sie zum Schutz der Ressourcen und der Umwelt bei.

HORNBACH ist in Deutschland verpflichtet:

- bei Neukauf eines Elektro- oder Elektronikgerätes ein Altgerät der gleichen Art unentgeltlich im HORNBACH-Markt zurückzunehmen.
- auch ohne einen Neukauf bis zu 3 Elektro- oder Elektronik-Altgeräte der gleichen Geräteart (bis max. 25 cm Kantenlänge) unentgeltlich im HORNBACH-Markt zurückzunehmen.
- bei Lieferung eines neuen Elektro- oder Elektronikgerätes an einen privaten Haushalt ein Altgerät der gleichen Art unentgeltlich abzuholen oder Ihnen die Rückgabe in Ihrer unmittelbaren Nähe zu ermöglichen.

Für weitere Informationen wenden Sie sich an [www.hornbach.com](http://www.hornbach.com) oder an die örtlichen Behörden.

Kinder dürfen auf keinen Fall mit Kunststoffbeuteln und Verpackungsmaterial spielen, da Verletzungs- bzw. Erstickungsgefahr besteht. Solches Material sicher lagern oder auf umweltfreundliche Weise entsorgen.

Technische Änderungen vorbehalten

## Sommaire

1. Consignes de sécurité
2. Description de l'appareil et volume de livraison
3. Utilisation conforme à l'affectation
4. Données techniques
5. Avant la mise en service
6. Commande
7. Remplacement de la ligne de raccordement réseau
8. Nettoyage, maintenance et commande de pièces de rechange
9. Stockage
10. Plan de recherche des erreurs
12. Élimination

F



**Danger!** - Lisez ce mode d'emploi pour diminuer le risque de blessures

F

## **Danger !**

Lors de l'utilisation d'appareils, il faut respecter certaines mesures de sécurité afin d'éviter des blessures et dommages. Veuillez donc lire attentivement ce mode d'emploi/ces consignes de sécurité. Veillez à le conserver en bon état pour pouvoir accéder aux informations à tout moment. Si l'appareil doit être remis à d'autres personnes, veillez à leur remettre aussi ce mode d'emploi/ces consignes de sécurité. Nous déclinons toute responsabilité pour les accidents et dommages dus au non-respect de ce mode d'emploi et des consignes de sécurité.

### **1. Consignes de sécurité**

F

## **Danger !**

**Veillez lire toutes les consignes de sécurité et instructions.**

Tout non-respect des consignes de sécurité et instructions peut provoquer une décharge électrique, un incendie et/ou des blessures graves.

**Conservez toutes les consignes de sécurité et instructions pour une consultation ultérieure.**

## **Attention !**

**L'appareil ne convient pas à l'emploi dans les piscines, les pataugeoires de tous genres et toutes autres pièces d'eaux dans lesquelles des personnes ou des animaux peuvent se trouver pendant son fonctionnement. Il est interdit de faire fonctionner l'appareil en la présence de personnes ou d'animaux dans la zone dangereuse. Consultez votre spécialiste en électricité !**

- Débranchez toujours l'appareil avant de le monter, de le démonter ou de le nettoyer.
- Les appareils peuvent être utilisés par les personnes ayant des capacités physiques, sensorielles ou intellectuelles limitées ou les personnes ayant un manque d'expérience et de connaissances à

condition qu'elles soient surveillées ou qu'elles aient reçu les instructions relatives à l'utilisation sûre de l'appareil et qu'elles aient compris les risques résultant de cette utilisation.

- Les enfants n'ont pas le droit de jouer avec l'appareil.
- Les pompes, dépourvues de toute indication qu'elles sont protégées contre le gel, ne doivent pas rester dehors en cas de gel.
- L'appareil ne doit pas être utilisé lorsque des personnes se trouvent dans l'eau.
- L'utilisation de l'appareil n'est autorisée qu'avec un dispositif de protection contre le courant différentiel (RDC) avec un courant différentiel assigné ne dépassant pas 30 mA.
- Avant de mettre en service l'appareil, faites vérifier par un spécialiste si la mise à la terre, la mise au neutre ou la protection contre les courants de courts-circuits satisfont bien aux prescriptions de sécurité des distributeurs d'énergie et fonctionnent bien irréprochablement.
- Les connecteurs enfichables électriques doivent être préservés de l'humidité.
- En cas de risques d'inondation, placez les connecteurs enfichables dans un endroit à l'abri des inondations.
- Il faut éviter à tout prix de refouler des liquides agressifs ainsi que des substances abrasives (à effet de gel lubrifiant).
- Protégez l'appareil du gel.
- Protégez l'appareil contre le fonctionnement à sec.
- Il faut interdire l'accès aux enfants par des mesures adéquates.

F

## **2. Description de l'appareil et volume de livraison**

### **2.1 Description de l'appareil (figure 1)**

1. Raccord de pression
2. Œillets de suspension
3. filtre collecteur d'impuretés
4. câble de fixation

## 2.2 Volume de livraison

Veillez contrôler si l'article est complet à l'aide de la description du volume de livraison. S'il manque des pièces, adressez-vous dans un délai de 5 jours maximum après votre achat à notre service après-vente ou au magasin où vous avez acheté l'appareil muni d'une preuve d'achat valable. Veillez consulter pour cela le tableau des garanties dans les informations service après-vente à la fin du mode d'emploi.

- Ouvrez l'emballage et prenez l'appareil en le sortant avec précaution de l'emballage.
- Retirez le matériel d'emballage tout comme les sécurités d'emballage et de transport (s'il y en a).
- Vérifiez si la livraison est bien complète.
- Contrôlez si l'appareil et ses accessoires ne sont pas endommagés par le transport.
- Conservez l'emballage autant que possible jusqu'à la fin de la période de garantie.

F

### **Danger !**

**L'appareil et le matériel d'emballage ne sont pas des jouets !  
Il est interdit de laisser des enfants jouer avec des sacs et des films en plastique et avec des pièces de petite taille. Ils risquent de les avaler et de s'étouffer !**

- Pompe submersible à pression
- Câble de fixation
- Pied d'appui
- Mode d'emploi d'origine

## 3. Utilisation conforme à l'affectation

L'appareil que vous venez d'acheter est destiné au refoulement de l'eau à une température maximale de 35 °C. Cet appareil ne doit pas être utilisé pour d'autres liquides, en particulier pas pour des carbu-

rants pour moteurs, des produits nettoyants et autres produits chimiques !

L'appareil peut être également employé partout où l'on a besoin de transporter de l'eau, par exemple à la maison, dans le jardin et bien d'autres applications encore. Il est interdit de l'utiliser pour exploiter des bassins de piscine !

Lorsque vous employez l'appareil dans des eaux comprenant naturellement un fond boueux, placez l'appareil en le relevant légèrement, par exemple, sur des briques.

F

L'appareil ne convient pas à une utilisation continue, par exemple comme une pompe de circulation dans une pièce d'eau. La durée de vie attendue de l'appareil serait alors essentiellement raccourcie, étant donné que l'appareil n'est pas construit pour une charge permanente.

La machine doit exclusivement être employée conformément à son affectation. Chaque utilisation allant au-delà de cette affectation est considérée comme non conforme. Pour les dommages en résultant ou les blessures de tout genre, le producteur décline toute responsabilité et l'opérateur/l'exploitant est responsable.

Veillez au fait que nos appareils, conformément à leur affectation, n'ont pas été construits, pour être utilisés dans un environnement professionnel, industriel ou artisanal. Nous déclinons toute responsabilité si l'appareil est utilisé professionnellement, artisanalement ou dans des sociétés industrielles, tout comme pour toute activité équivalente.

L'eau peut être salie par des fuites d'huile de graissage/de lubrifiant.



#### 4. Données techniques

Tension/Fréquence nominale .....	220-240 V~ 50 Hz
Puissance absorbée .....	1000 watts
Refoulement maxi.....	6500 l./h.
Hauteur manométrique maxi.....	45 m
Profondeur d'immersion maxi. ....	19 m
Température de l'eau maxi.....	35 °C
Raccord flexible .....	env. 42 mm (1 1/4") IG
Corps étranger maxi.....	eau claire
Type de protection : .....	IPX8
Câble réseau:.....	22 m

F

#### 5. Avant la mise en service

Assurez-vous, avant de connecter la machine, que les données se trouvant sur la plaque de signalisation correspondent bien aux données du réseau.

##### 5.1 L'installation

L'installation de l'appareil se fait soit:

- fixe avec une tuyauterie fixe
- ou
- fixe avec une conduite souple
  - Raccordez le tuyau de pression ou tube au raccordement de pression (1) à l'aide du raccord approprié.
  - Fixer le câble de fixation (4) à l'oeillet d'accrochage (figure 1/pos. 2)

##### Remarque :

Clarifiez avant la mise en service de la pompe les conditions particulières éventuelles de son installation !

Si par ex. une coupure de courant, des impuretés ou un joint défec-

tueux peuvent entraîner des dommages, il faut installer des mesures de protection supplémentaires.

Ces mesures de protection sont par exemple des pompes installées en parallèle sur un circuit électrique sécurisé séparé, des capteurs d'humidité pour la mise hors service, et des dispositifs de sécurité similaires.

Dans le doute, faites-vous conseiller par un spécialiste en installations sanitaires.

F

La quantité de refoulement maximale peut uniquement être atteinte avec le plus grand diamètre de conduite possible, si l'on raccorde de petits tuyaux ou conduites, le refoulement est réduit.

### **Utilisation de la corde de fixation**

Lors de l'installation, veillez à ne jamais suspendre l'appareil librement à la conduite de pression ni à le monter sur le câble électrique. L'appareil doit être accroché à l'œillet de suspension prévu à cet effet ou reposer sur le fond de la cuve. Afin de garantir un fonctionnement irréprochable de l'appareil, le fond de la cuve doit toujours être exempt de boue ou d'autres impuretés. Lorsque le niveau d'eau est trop bas, la boue qui se trouve dans la cuve peut rapidement sécher, ce qui empêche le démarrage de l'appareil. Raison pour laquelle il est nécessaire de contrôler l'appareil régulièrement (en effectuant des essais de démarrage).

### **Mise en place de la pompe :**

Évitez d'aspirer les sédiments et les matières solides (par ex. boue, sable, ...) étant donné qu'ils peuvent détruire la pompe. Veillez à une distance suffisante entre la pompe et le sol et nettoyez régulièrement le puits de pompe. En fonction de l'application de la pompe, montez ou démontez le pied d'appui.

Le puits de pompe doit avoir une taille suffisante.

### **Utilisation de la pompe sans pied d'appui (figure 3) :**

Pour utiliser la pompe dans un puits profond ou dans une cuve étroite d'au moins 100 mm de diamètre, le pied d'appui doit être enlevé de la pompe (figure 2). Desserrez la vis correspondante de la pompe.

Montez la corde de fixation sur la pompe pour puits profonds afin de la descendre dans le puits ou dans la cuve. Pour assurer un positionnement sûr, descendez d'abord la pompe jusqu'au sol. Remontez ensuite la pompe à une distance définie en tirant sur la corde tendue et fixez-la. La pompe ne doit pas être déposée sur le sol.

### **Utilisation de la pompe avec pied d'appui (figures 4+5) :**

Si la pompe doit être posée sur le sol (ex. utilisation en citerne), montez le pied d'appui avec les vis correspondantes sur la pompe (figure 2). Cela garantit une distance définie par rapport au sol et peut réduire l'aspiration des sédiments et des matières solides. Fixez toujours la pompe avec la corde de fixation et veillez à ce que la corde soit tendue pour empêcher que la pompe ne se renverse.

F

## **5.2 Le branchement secteur**

### **Danger !**

Votre appareil est déjà pourvu d'une fiche à contact de protection. L'appareil est destiné à être raccordé à une prise de courant de sécurité 220-240 V ~ 50 Hz. Assurez-vous que la prise est assez sécurisée (au moins 6 A) et en parfait état de fonctionnement. Engagez la fiche de contact dans la prise de courant et l'appareil est prêt au fonctionnement.

## **6. Commande**

Après avoir lu attentivement les présentes instructions d'installation et de service, vous pouvez mettre l'appareil en service en respectant les points suivants:

- Vérifiez que la conduite de pression est montée dans les règles

- de l'art.
- Assurez-vous que l'alimentation électrique est de 220-240 V ~ 50 Hz.
  - Vérifiez que la prise de courant électrique est en bon état.
  - Assurez-vous que l'humidité ou l'eau n'entre jamais en contact avec le branchement secteur.
  - Veillez à ce que la pompe soit complètement sous l'eau et que la zone d'aspiration de la pompe soit assez loin du sol.
  - Évitez que la pompe ne fonctionne à sec.
  - Débranchez la prise secteur pour éteindre l'appareil.

F

## 7. Remplacement de la ligne de raccordement réseau

### **Danger !**

Si la ligne de raccordement réseau de cet appareil est endommagée, il faut la faire remplacer par le producteur ou son service après-vente ou par une personne de qualification semblable afin d'éviter tout risque.

## 8. Nettoyage, maintenance et commande de pièces de rechange

### **Danger !**

- Avant chaque travail de maintenance, débranchez la prise réseau.
- Lorsque vous l'utilisez en le transportant, nettoyez l'appareil après chaque emploi avec de l'eau claire.
- Détacher les vis de fixation du filtre collecteur d'impuretés (figure 6/ rep. 3) et nettoyer le filtre collecteur d'impuretés et la zone d'aspiration.
- Attacher à nouveau le filtre collecteur d'impuretés.

### 8.1 Maintenance

Aucune pièce à l'intérieur de l'appareil n'a besoin de maintenance.

## 8.2 Commande de pièces de rechange :

Pour les commandes de pièces de rechange, veuillez indiquer les références suivantes:

- Type de l'appareil
- No. d'article de l'appareil
- No. d'identification de l'appareil
- No. de pièce de rechange de la pièce requise

Les prix et informations actuels sont à votre disposition sur demande dans votre magasin Hornbach.

## 9. Stockage

F

Entreposez l'appareil et ses accessoires dans un endroit sombre, sec et à l'abri du gel tout comme inaccessible aux enfants. La température de stockage optimale est comprise entre 5 et 30 °C. Conservez l'outil électrique dans l'emballage d'origine.

- Avant une non-utilisation prolongée ou la conservation pendant l'hiver, rincer la pompe soigneusement à l'eau, la vider et la ranger dans un endroit sec.
- En cas de risque de gel, videz complètement l'appareil.

## 10. Plan de recherche des erreurs

Dérangements	Origines	Remède
L'appareil ne démarre pas	- Tension secteur man- que	- Vérifier la tension secteur
L'appareil ne refoule pas	- Filtre d'entrée bouché - Tuyau de refoulement flambé	- Nettoyer le filtre d'entrée au jet d'eau - Défaire le point de plia- ge
Refoulement insuffisant	- Filtre d'entrée bouché - Puissance diminuée par des produits mé- langés à l'eau très en- crassés et graissants	- Nettoyer le filtre d'entrée - Nettoyer l'appareil et remplacer les pièces d'usure
L'appareil se déconnecte après une brève durée de fonction- nement	- La protection du moteur déconnecte l'appareil à cause d'un trop grand encrassement de l'eau - Température de l'eau trop élevée, la protec- tion du moteur décon- necte	- Débrancher la prise secteur et nettoyez l'appareil ainsi que la cuve  - Veillez à la température maximale de l'eau de 35 °C!

## 11. Déclaration de conformité CE

### Déclaration de conformité

**CE** Nous déclarons que le produit décrit  
dans les Données Techniques

**Pattfield**<sup>®</sup>  
ERGO TOOLS

**Pompe pour les puits profonds PE-TP 1000 N**

fabriqué pour:

**Hornbach Baumarkt AG**  
Hornbachstraße 11  
76879 Bornheim / Allemagne

est conforme aux directives suivantes:

**Directive sur les machines 2006/42/EC**  
**Directive CEM 2014/30/UE (EMV)**  
**Directive sur limitation des substances dangereuses dans les équipements électriques et électroniques 2011/65/UE (RoHS)**

et respecte les normes harmonisées applicables suivantes:

**EN 60335-1:2012+A11+A13+A1+A14+A2+A15**  
**EN IEC 60335-2-41:2021+A11**  
**EN 62233: 2008**  
**EN ISO 12100:2010**  
**EN IEC 55014-1:2021**  
**EN IEC 55014-2:2021**  
**EN IEC 61000-3-2:2019+A1**  
**EN 61000-3-3:2013+A1+A2**

*ppa. Andreas Jack*

Andreas Back  
Direction Management de la qualité,  
environnement Responsable du recueil des  
documents techniques

Bornheim, 05.08.2024

Hornbach Baumarkt AG  
Hornbachstraße 11  
76879 Bornheim / Allemagne

F

## 12.Élimination



Le symbole « Poubelle barrée » impose une élimination séparée des vieux appareils électriques et électroniques (WEEE). Ces appareils peuvent contenir des substances précieuses, mais dangereuses et nocives pour l'environnement. Vous êtes légalement tenu de ne pas jeter ces produits dans les ordures ménagères non triées, mais de les remettre à un point de collecte pour le recyclage des appareils électriques et électroniques. Cela contribue à la protection des ressources et de l'environnement.

F

HORNBAACH s'engage en Allemagne à :

- lors de l'achat d'un nouvel appareil électrique ou électronique, HORNBAACH s'engage à reprendre gratuitement un appareil usagé du même type dans un de ces magasins.
- de reprendre gratuitement dans votre magasin HORNBAACH jusqu'à 3 appareils électriques ou électroniques usagés du même type (jusqu'à 25 cm de côté), même si vous n'en achetez pas un nouveau.
- collecter gratuitement un appareil électrique ou électronique usagé du même type ou de vous permettre de le rapporter près de chez vous en cas de livraison d'un nouvel appareil électrique ou électronique à un ménage privé.

Pour de plus amples informations, rendez-vous sur [www.hornbach.com](http://www.hornbach.com) ou contactez les autorités locales.

Ne laissez en aucun cas les enfants jouer avec des sacs en plastique et matériels d'emballage, puisque cela les expose à un risque de blessure ou d'étouffement. Rangez ces matières en lieu sûr ou éliminez-les dans le respect de l'environnement.



## Indice

1. Avvertenze sulla sicurezza
2. Descrizione dell'apparecchio ed elementi forniti
3. Utilizzo proprio
4. Caratteristiche tecniche
5. Prima della messa in esercizio
6. Uso
7. Sostituzione del cavo di alimentazione
8. Pulizia, manutenzione e ordinazione dei pezzi di ricambio
9. Conservazione
10. Tabella per l'eliminazione delle anomalie
11. Dichiarazione di conformità CE
12. Smaltimento





**Pericolo!** - Per ridurre il rischio di lesioni leggete le istruzioni per l'uso

I

### **Pericolo!**

Nell'usare gli apparecchi si devono rispettare diverse avvertenze di sicurezza per evitare lesioni e danni. Quindi leggete attentamente queste istruzioni per l'uso/le avvertenze di sicurezza. Conservate bene le informazioni per averle a disposizione in qualsiasi momento. Se date l'apparecchio ad altre persone, consegnate queste istruzioni per l'uso/le avvertenze di sicurezza insieme all'apparecchio. Non ci assumiamo alcuna responsabilità per incidenti o danni causati dal mancato rispetto di queste istruzioni e delle avvertenze di sicurezza.

## **1. Avvertenze sulla sicurezza**

### **Pericolo!**

**Leggete tutte le avvertenze di sicurezza e le istruzioni.** Dimenticanze nel rispetto delle avvertenze di sicurezza e delle istruzioni possono causare scosse elettriche, incendi e/o gravi lesioni.

**Conservate tutte le avvertenze e le istruzioni per eventuali necessità future.**

### **Pericolo!**

**L'apparecchio non è adatto all'uso in piscine, piscine per bambini di ogni tipo e vasche in cui possano essere presenti persone o animali mentre essa è in funzione. È vietato l'uso dell'apparecchio in presenza di persone o animali nella zona di pericolo. Rivolgetevi al vostro elettricista specializzato!**

- L'apparecchio deve essere sempre scollegato dalla rete prima dell'assemblaggio, della scomposizione o della pulizia.
- Gli apparecchi possono essere usati da persone con capacità fisiche, sensoriali o mentali ridotte o da persone prive di esperienza e conoscenze solo se vengono sorvegliate o sono state istruite riguardo l'uso sicuro dell'apparecchio e conoscono i rischi ad esso connessi.
- I bambini non devono giocare con l'apparecchio.

- Le pompe che non riportano l'indicazione di essere protette dal gelo non devono essere lasciate all'aperto in condizioni meteorologiche di freddo intenso.
- L'apparecchio non deve essere usato se ci sono persone nell'acqua.
- L'utilizzo dell'apparecchio è consentito solo con un dispositivo di protezione per correnti di guasto (RCD) con una corrente di guasto nominale non superiore a 30 mA.
- Prima di mettere in funzione l'apparecchio, fate controllare da uno specialista che la messa a terra, la messa a terra del neutro o il circuito di sicurezza per correnti di guasto corrispondano alle norme di sicurezza dell'ente responsabile della fornitura di energia elettrica e funzionino in modo corretto.
- I collegamenti elettrici ad innesto devono essere protetti dall'umidità.
- In caso di pericolo di inondazioni collocate i collegamenti ad innesto in un'area che non ne venga interessata.
- Si deve comunque evitare in ogni caso di convogliare liquidi aggressivi e sostanze abrasive.
- L'apparecchio deve essere protetto dal gelo.
- L'apparecchio deve essere protetto da un funzionamento a secco.
- Adottate misure atte a tenere l'apparecchio lontano dalla portata dei bambini.

## **2. Descrizione dell'apparecchio ed elementi forniti**

### **2.1 Descrizione dell'apparecchio (Fig. 1)**

1. Attacco del tubo flessibile
2. Occhielli di sospensione
3. Filtro per lo sporco
4. Fune di fissaggio

## 2.2 Elementi forniti

Verificate che l'articolo sia completo sulla base degli elementi forniti descritti. In caso di parti mancanti, rivolgetevi al nostro Centro Servizio Assistenza o al punto vendita in cui avete acquistato l'apparecchio presentando un documento di acquisto valido entro e non oltre i 5 giorni lavorativi dall'acquisto dell'articolo. Al riguardo fate attenzione alla Tabella Garanzia nelle informazioni sul Servizio Assistenza alla fine delle istruzioni.

- Aprite l'imballaggio e togliete con cautela l'apparecchio dalla confezione.
- Togliete il materiale d'imballaggio e anche i fermi di trasporto / imballo (se presenti).
- Controllate che siano presenti tutti gli elementi forniti.
- Verificate che l'apparecchio e gli accessori non presentino danni dovuti al trasporto.
- Se possibile, conservate l'imballaggio fino alla scadenza della garanzia.

### **Pericolo!**

**L'apparecchio e il materiale d'imballaggio non sono giocattoli! I bambini non devono giocare con sacchetti di plastica, film e piccoli pezzi! Sussiste pericolo di ingerimento e soffocamento!**

- Pompa per pozzo
- Fune di fissaggio
- Base di appoggio
- Istruzioni per l'uso originali

## 3. Utilizzo proprio

L'apparecchio che avete acquistato è destinato a convogliare acqua con una temperatura massima di 35 °C. L'apparecchio non deve essere assolutamente usato per altri liquidi, in particolare se si tratta di carburanti per motori, detersivi ed altri prodotti chimici!

L'apparecchio può essere impiegato ovunque si debba pompare dell'acqua, per es. in casa, in giardino e in molti altri settori. Non deve essere usato nel caso di vasche di piscine!

Per usare l'apparecchio in acqua con fondo naturale e fangoso, mettetelo in un posto un po' sollevato, per es. su dei mattoni.

L'apparecchio non è adatto per l'uso continuo, per es. come pompa di circolazione nel laghetto. La durata utile prevista dell'apparecchio si ridurrà notevolmente, poiché non è stato costruito per una sollecitazione continua.

L'apparecchio deve venire usato solamente per lo scopo a cui è destinato. Ogni altro tipo di uso che esuli da quello previsto non è un uso conforme. L'utilizzatore/l'operatore, e non il costruttore, è responsabile dei danni e delle lesioni di ogni tipo che ne risultino.

Tenete presente che i nostri apparecchi non sono stati costruiti per l'impiego professionale, artigianale o industriale. Non ci assumiamo alcuna garanzia quando l'apparecchio viene usato in imprese commerciali, artigianali o industriali, o in attività equivalenti.

La fuoriuscita di olio lubrificante/altri lubrificanti può comportare una contaminazione dell'acqua.

#### 4. Caratteristiche tecniche

Tensione/frequenza nominale .....	220-240 V~ 50 Hz
Potenza assorbita .....	1000 Watt
Portata max.....	6500 l/h
Prevalenza max.....	45 m
Profondità di immersione max.....	19 m
Temperatura max. dell'acqua .....	35 °C

Attacco del tubo flessibile .....	ca. 42 mm (1 1/4") IG
Corpi estranei max.....	Acqua limpida
Tipo di protezione .....	IPX8
Cavo de alimentazione .....	22 m

## 5. Prima della messa in esercizio

Prima di inserire la spina nella presa di corrente assicuratevi che i dati sulla targhetta di identificazione corrispondano a quelli di rete.

### 5.1 L'installazione

L'installazione dell'apparecchio viene effettuata o:

- in modo fisso con tubazione rigida
- o
- in modo fisso con tubazione flessibile
- Allacciate il tubo di mandata rigido o flessibile con il collegamento adatto all'attacco di mandata (1).
- Fissate la fune di fissaggio (4) all'occhiello di sospensione (Fig. 1/ Pos. 2).

### Avviso!

Eventuali condizioni speciali di installazione vanno chiarite prima della messa in esercizio della pompa!

In caso di danni causati ad esempio da sporcizia, una caduta di corrente o una guarnizione difettosa, dovete installare le ulteriori misure di protezione.

Le misure di protezione sono ad esempio:

pompe con funzionamento parallelo su un circuito di corrente con protezione separata, sensori di umidità per il disinserimento e dispositivi di sicurezza simili.

In caso di dubbi fatevi consigliare assolutamente da un tecnico di impianti sanitari.

La portata massima si raggiunge soltanto con un diametro massimo della tubazione, mentre collegando tubazioni e tubi flessibili più piccoli la portata viene ridotta.

### **Uso della fune di fissaggio**

Durante l'installazione fate attenzione a non montare mai l'apparecchio appeso al tubo di mandata o al cavo della corrente. L'apparecchio deve essere agganciato agli occhielli di sospensione previsti oppure appoggiato sul fondo del pozzetto. Per garantire un perfetto funzionamento dell'apparecchio, il fondo del pozzetto deve essere sempre libero da fango o da altro sporco. In caso di un livello d'acqua insufficiente, il fango nel pozzetto può asciugarsi rapidamente e impedire all'apparecchio di avviarsi. Perciò è necessario controllare regolarmente l'apparecchio (eseguite tentativi di avviamento).

### **Installazione della pompa:**

Evitate l'aspirazione di sedimenti e di solidi (come ad es. fango, sabbia, ...) perché potrebbero causare danni irreparabili alla pompa. Fate attenzione che la pompa sia a una distanza sufficiente dal fondo ed eventualmente pulite regolarmente il pozzetto della pompa. Montate ovvero smontate la base di appoggio a seconda dello scopo di utilizzo della pompa.

Il pozzetto della pompa dovrebbe essere sufficientemente grande.

### **Impiego della pompa senza base di appoggio (Fig. 3):**

Per l'impiego della pompa in un pozzo profondo ovvero in un pozzetto stretto di almeno 100 mm di diametro si deve togliere la base di appoggio dalla pompa (Fig. 2). A tale scopo svitate le relativi viti dalla pompa.

Montate la fune di fissaggio alla pompa per pozzi profondi per poterla calare nel pozzo o nel pozzetto fissata a tale fune. Per garantire un posizionamento sicuro abbassate dapprima la pompa sul fondo. Poi



sollevare la pompa all'altezza definita usando la fune tesa e fissarla. La pompa non deve essere appoggiata sul fondo.

### **Impiego della pompa con base di appoggio (Fig. 4+5)**

Se la pompa deve essere appoggiata sul fondo (ad es. per l'impiego in una cisterna), montate con le relative viti la base di appoggio alla pompa (Fig. 2). In questo modo viene garantita una distanza definita dal fondo e si può ridurre l'aspirazione di sedimenti e di solidi. Fissate sempre la pompa con la fune di fissaggio e fate attenzione che sia tesa per evitare che la pompa si ribalti.

## **5.2 Collegamento alla rete**

### **Pericolo!**

L'apparecchio da voi acquistato è già dotato di una spina con messa a terra. L'apparecchio è concepito per essere collegato ad una presa di corrente con messa a terra da 220-240 V ~ 50 Hz. Assicuratevi che la presa di corrente sia sufficientemente protetta (almeno 6 A) e in perfetto stato. Inserite la spina nella presa di corrente. In tal modo l'apparecchio è pronto all'esercizio.

## **6. Uso**

Dopo aver letto attentamente queste istruzioni di installazione ed uso, potete mettere in esercizio l'apparecchio tenendo presente i seguenti punti:

- Verificate che il tubo di mandata sia stato montato in modo corretto.
- Assicuratevi che il collegamento elettrico sia di 220-240 V ~ 50 Hz.
- Verificate che la presa elettrica sia in perfetto stato.
- Assicuratevi che umidità e acqua non raggiungano in nessun caso l'allacciamento alla rete.
- Calate la pompa fissata alla fune all'interno del pozzo o della cisterna.

- Fate attenzione che la pompa sia completamente immersa nell'acqua e che la zona di aspirazione della pompa abbia una distanza sufficiente dal fondo.
- Evitate che l'apparecchio funzioni a secco.
- Per spegnere l'apparecchio staccate la spina dalla presa di corrente.

## 7. Sostituzione del cavo di alimentazione

### **Pericolo!**

Se il cavo di alimentazione di questo apparecchio viene danneggiato deve essere sostituito dal produttore, dal suo servizio di assistenza clienti o da una persona al pari qualificata al fine di evitare pericoli.

## 8. Pulizia, manutenzione e ordinazione dei pezzi di ricambio

### **Pericolo!**

- Prima di ogni lavoro di manutenzione staccate la spina dalla presa di corrente.
- In caso di impiego mobile, l'apparecchio deve ogni volta essere lavato con acqua pulita dopo l'uso.
- Allentate le viti di fissaggio del filtro per lo sporco (Fig.6/Pos. 3) e pulite il filtro e la zona d'aspirazione.
- Fissate di nuovo il filtro per lo sporco.

### **8.1 Manutenzione**

All'interno dell'apparecchio non si trovano altre parti sottoposte ad una manutenzione qualsiasi.

### **8.2 Ordinazione di pezzi di ricambio:**

Volendo commissionare dei pezzi di ricambio, si dovrebbe dichiarare quanto segue:

- modello dell'apparecchio
- numero dell'articolo dell'apparecchio
- numero d'ident. dell'apparecchio
- numero del pezzo di ricambio del ricambio necessitato.

Le informazioni e i prezzi validi al momento sono disponibili su richiesta presso il vostro centro Hornbach.

### **9. Conservazione**

Conservate l'apparecchio e i suoi accessori in un luogo buio, asciutto, al riparo dal gelo e non accessibile ai bambini. La temperatura ottimale per la conservazione è compresa tra i 5 e i 30 °C.

Conservate l'elettrodomestico nell'imballaggio originale.

- Se la pompa non viene usata per un periodo piuttosto lungo e prima dell'inverno, essa deve venire lavata a fondo con acqua, svuotata completamente e tenuta all'asciutto.
- In caso di pericolo di gelo l'apparecchio deve venire svuotato completamente.

**10. Tabella per l'eliminazione delle anomalie**

<b>Anomalie</b>	<b>Cause</b>	<b>Rimedio</b>
Il motore non si avvia	- Manca la tensione di rete	- Controllate la tensione di rete
L'apparecchio non convoglia	- Filtro in entrata ostruito - Tubo di mandata piegato	- Pulite con un getto d'acqua il filtro in entrata - Eliminate la piega
Portata insufficiente	- Filtro in entrata ostruito - Prestazioni ridotte a causa di impurità e corpi estranei abrasivi nell'acqua	- Pulite il filtro in entrata - Pulite l'apparecchio e sostituite le parti usurate
La pompa si spegne dopo un breve periodo di esercizio	- Il salvamotore spegne l'apparecchio a causa del notevole sporco presente nell'acqua - Temperatura dell'acqua troppo alta, il salvamotore spegne l'apparecchio	- Staccate la spina e pulite l'apparecchio e il pozzo - Tenete presente la temperatura massima dell'acqua di 35 °C!

## 11. Dichiarazione di conformità CE

### Dichiarazione di conformità

**CE** Si dichiara, che il prodotto descritto  
nella sezione Dati tecnici

**Pattfield**<sup>®</sup>  
ERGO TOOLS

**Pompa per pozzo PE-TP 1000 N**

fabbricato per:

**Hornbach Baumarkt AG**  
**Hornbachstraße 11**  
**76879 Bornheim / Germania**

è conforme alle seguenti direttive:

**Direttiva Macchine 2006/42/EC**  
**Direttiva EMC 2014/30/UE**  
**Direttiva RoHS 2011/65/UE**

e in conformit. alle seguenti norme armonizzate:

**EN 60335-1:2012+A11+A13+A1+A14+A2+A15**  
**EN IEC 60335-2-41:2021+A11**  
**EN 62233: 2008**  
**EN ISO 12100:2010**  
**EN IEC 55014-1:2021**  
**EN IEC 55014-2:2021**  
**EN IEC 61000-3-2:2019+A1**  
**EN 61000-3-3:2013+A1+A2**

*ppa. Andreas Back*

Andreas Back  
Direzione reparto qualità, tutela ambientale  
Responsabile della documentazione tecnica

Bornheim, 05.08.2024

Hornbach Baumarkt AG  
Hornbachstraße 11  
76879 Bornheim / Germania

## 12. Smaltimento



Il simbolo del “bidone sbarrato” indica che i rifiuti di apparecchiature elettriche ed elettroniche (WEEE) devono essere smaltiti separatamente. Tali apparecchiature possono contenere delle sostanze preziose che tuttavia sono pericolose e nocive per l’ambiente. Siete legalmente obbligati a non smaltire questi prodotti insieme ai rifiuti domestici indifferenziati ma presso un punto di raccolta autorizzato per il riciclo di apparecchi elettrici ed elettronici. In questo modo si contribuirà alla salvaguardia delle risorse e dell’ambiente.

In Germania, la ditta HORNBAACH:

- è obbligata a ritirare gratuitamente presso un punto vendita HORNBAACH un vecchio dispositivo nel momento dell’acquisto di un nuovo dispositivo elettrico o elettronico dello stesso tipo.
- è obbligata a ritirare gratuitamente presso un punto vendita HORNBAACH fino a 3 vecchi dispositivi elettrici o elettronici (con una lunghezza bordo max. di fino a 25 cm) anche senza l’acquisto di un nuovo dispositivo elettrico o elettronico.
- è obbligata, nel momento della consegna di un nuovo dispositivo elettrico o elettronico a un cliente privato, di ritirare gratuitamente un vecchio dispositivo dello stesso tipo o di consentire la sua restituzione nelle immediate vicinanze.

Per ulteriori informazioni consultare [www.hornbach.com](http://www.hornbach.com), oppure rivolgersi alle autorità locali.

Non far giocare i bambini con le buste di plastica e i materiali di imballaggio dell’apparecchio perché rischiano lesioni o soffocamento. Conservare questi materiali in un luogo sicuro o smaltirli nel rispetto dell’ambiente.

## **Inhoudsopgave**

1. Veiligheidsaanwijzingen
2. Beschrijving van het gereedschap en leveringsomvang
3. Reglementair gebruik
4. Technische gegevens
5. Vóór inbedrijfstelling
6. Bediening
7. Vervanging van de netaansluitleiding
8. Reiniging, onderhoud en bestellen van wisselstukken
9. Opbergen
10. Foutopsporing
11. CE - Conformiteitsverklaring
12. Afvalverwerking



**Gevaar!** - Handleiding lezen om het letselrisico te verminderen

NL



### **Gevaar!**

Bij het gebruik van toestellen dienen enkele veiligheidsmaatregelen te worden nageleefd om lichamelijk gevaar en schade te voorkomen. Lees daarom deze handleiding / veiligheidsinstructies zorgvuldig door. Bewaar deze goed zodat u de informatie op elk moment kunt terugvinden. Mocht u dit toestel aan andere personen doorgeven, gelieve dan deze handleiding / veiligheidsinstructies mee te geven. Wij zijn niet aansprakelijk voor ongevallen of schade die te wijten zijn aan niet-naleving van deze handleiding en van de veiligheidsinstructies.

## **1. Veiligheidsaanwijzingen**

### **Gevaar!**

**Lees alle veiligheidsinstructies en aanwijzingen.** Nalatigheden bij de inachtneming van de veiligheidsinstructies en aanwijzingen kunnen elektrische schok, brand en/of zware letsels tot gevolg hebben. **Bewaar alle veiligheidsinstructies en aanwijzingen voor de toekomst.**

NL

### **Gevaar!**

**Het toestel is niet geschikt voor gebruik in zwembassins, kinderbadjes van welke soort dan ook en ander water waarin zich personen of dieren kunnen ophouden tijdens het gebruik. Het is niet toegestaan om het toestel te gebruiken terwijl er personen of dieren binnen de gevarezone verblijven. Raadpleeg uw elektrovakman!**

- Trek altijd de stekker uit het stopcontact voordat u het apparaat in elkaar zet, uit elkaar haalt of schoonmaakt.
- Apparaten kunnen worden gebruikt door personen met beperkte lichamelijke, zintuiglijke of mentale vaardigheden of personen met een gebrek aan ervaring en kennis, mits zij onder toezicht staan of wat betreft het veilige gebruik van het apparaat geïnstrueerd werden en begrijpen welke gevaren van het apparaat kunnen uitg-

- aan.
- Kinderen mogen niet met het apparaat spelen.
  - Pompen zonder aanduiding dat zij tegen bevriezing zijn beschermd, mogen bij temperaturen onder nul niet buiten blijven staan.
  - Het apparaat mag niet worden ingezet, als er zich personen ophouden in het water.
  - De inzet van het apparaat is alleen toegelaten met een aardlekschakelaar (RCD) met een ontworpen lekstroom van niet meer dan 30 mA.
  - Voordat u het toestel in gebruik neemt dient u door een deskundige te laten controleren of de aarding, de nulleider, de aardlekschakeling beantwoorden aan de veiligheidsvoorschriften van de energievoorzieningsmaatschappij en naar behoren werken.
  - De elektrische insteekverbindingen dienen tegen vocht te worden beschermd.
  - Bij gevaar voor overstroming dienen de insteekverbindingen in een zone te worden aangebracht die veilig is tegen overstroming.
  - Het opvoeren van aantastende vloeistoffen alsmede het opvoeren abrasieve (schurende) stoffen dient in elk geval te worden vermeden.
  - Het toestel dient tegen de vorst te worden beschermd.
  - Het toestel dient tegen drooglopen te worden beschermd.
  - De toegang tot het toestel door kinderen dient door gepaste maatregelen te worden voorkomen.

## **2. Beschrijving van het gereedschap en leveringsomvang**

### **2.1 Beschrijving van het gereedschap (fig. 1)**

1. Slangaansluiting
2. Ophangogen
3. Vuilzeef
4. Bevestigingskabel

## 2.2 Leveringsomvang

Gelieve de volledigheid van het artikel te controleren aan de hand van de beschreven omvang van de levering. Indien er onderdelen ontbreken, gelieve u dan binnen 5 werkdagen na aankoop van het artikel te wenden tot ons servicecenter of tot het verkooppunt waar u het apparaat heeft gekocht, en leg een geldig bewijs van aankoop voor. Gelieve daarvoor de garantietabel in de service-informatie aan het einde van de handleiding in acht te nemen.

- Open de verpakking en neem het toestel voorzichtig uit de verpakking.
- Verwijder het verpakkingsmateriaal alsmede verpakkings-/transportbeveiligingen (indien aanwezig).
- Controleer of de leveringsomvang compleet is.
- Controleer het toestel en de accessoires op transportschade.
- Bewaar de verpakking indien mogelijk tot het verloop van de garantieperiode.

NL

### **Gevaar!**

**Het toestel en het verpakkingsmateriaal zijn geen speelgoed voor kinderen! Kinderen mogen niet met plastic zakken, folies en kleine stukken spelen! Er bestaat inslik- en verstikkingsgevaar!**

- Pomp voor diepe putten
- Bevestigingskabel
- Standvoet
- Originele handleiding

## 3. Reglementair gebruik

Het door uw aangekochte toestel is bedoeld voor het opvoeren van water met een maximale temperatuur van 35 °C. Het toestel mag niet worden gebruikt voor andere vloeistoffen, vooral niet voor motorbrandstoffen, reinigingsmiddelen en andere chemische producten!

Het toestel wordt overal toegepast waar water van de ene plaats naar de andere moet worden overgebracht, b.v. in de huishouding, in de tuin en bij vele andere toepassingen. Het mag niet voor zwembassins worden gebruikt!

Bij gebruik van het toestel in wateren met een natuurlijke modderige bodem plaatst u het toestel lichtjes verhoogd, b.v. op bakstenen.

Het toestel is niet bedoeld om continu te worden gebruikt, b.v. als circulatiepomp in een vijver. De te verwachten levensduur van het toestel wordt daardoor aanzienlijk verkort omdat het toestel niet geconstrueerd is om permanent te worden belast.

NL

Het toestel mag slechts voor werkzaamheden worden gebruikt waarvoor het bedoeld is. Elk verder gaand gebruik is niet doelmatig. Voor daaruit voortvloeiende schade of letsel van welke aard dan ook is de gebruiker/bediener, niet de fabrikant, aansprakelijk.

Wij wijzen erop dat onze toestellen overeenkomstig hun bestemming niet ontworpen zijn voor commercieel, ambachtelijk of industrieel gebruik. Wij zijn niet aansprakelijk indien het toestel in ambachtelijke of industriële bedrijven alsmede bij gelijk te stellen activiteiten wordt gebruikt.

Door uitlopen van smeerolie/smeermiddelen kan het water worden verontreinigd.

#### 4. Technische gegevens

Nominale spanning / frequentie .....	220-240 V~ 50 Hz
Opgenomen vermogen .....	1000 watt
Capaciteit max. ....	6500 l/uur
Opvoerhoogte max. ....	45 m
Dompeldiepte max. ....	19 m

Watertemperatuur max. ....35 °C  
Slangkoppeling ..... ca. 42 mm (1 1/4") IG  
Vreemde voorwerpen max.: ..... helder water  
Bescherming type: ..... IPX8  
Netkabel .....22 m

## 5. Vóór inbedrijfstelling

Controleer of de gegevens vermeld op het kenplaatje overeenkomen met de gegevens van het stroomnet alvorens het gereedschap aan te sluiten.

### 5.1 De installatie

De installatie van het toestel gebeurt ofwel:

- Stationair met een vaste buisleiding
- of
- stationair met een flexibele slangleiding
- Drukslang of -buis met gepaste aansluiting aansluiten op de drukaansluiting (1).
- Bevestigingskabel (4) vastbinden op het ophangoog (fig. 1, pos. 2).

#### **Aanwijzing:**

Ga na of er mogelijk speciale voorwaarden voor de installatie zijn voordat u de pomp in gebruik gaat nemen. Wanneer b.v. door stroomonderbreking, vervuiling of defecte afdichting materiële schade kan worden berokkend, dienen bijkomende veiligheidsmaatregelen te worden geïnstalleerd.

Deze veiligheidsmaatregelen zijn bijvoorbeeld:

parallel draaiende pompen op een door een aparte zekering beveiligde stroomkring, vochtigheidssensoren voor de uitschakeling en soortgelijke veiligheidsinrichtingen. Als u niet zeker bent laat u in ieder geval adviseren door een vakman voor sanitaire installaties.

De maximale capaciteit kan enkel met een zo groot mogelijke leidingdiameter worden bereikt; de capaciteit zal verminderen als slangen of leidingen met een kleinere diameter worden aangesloten.

### **Gebruik van de bevestigingskabel**

Bij de installatie moet u er rekening mee houden dat het apparaat nooit vrij hangend aan de drukleiding of aan de stroomkabel mag worden gemonteerd. Het apparaat moet aan de daarvoor bedoelde ophangogen worden opgehangen of op de schachtbodem staan. Om een juiste werking van het apparaat te garanderen moet de schachtbodem steeds vrij zijn van modder of andere verontreinigingen. Bij een te laag waterpeil kan de modder in de schacht snel droog worden en het starten van het apparaat beletten. Daarom is het noodzakelijk het apparaat regelmatig te controleren (opstarten testen).

NL

### **Plaatsing van de pomp:**

Vermijd het aanzuigen van sedimenten en vaste stoffen (bijv. modder, zand, ...) omdat dit de pomp kan vernielen. Zorg ervoor dat de pomp zich op voldoende afstand van de bodem bevindt en reinig de pompschacht regelmatig indien nodig. Monteer of verwijder de standvoet overeenkomstig het beoogde gebruik van de pomp.

De pompschacht moet groot genoeg zijn.

### **Gebruik van de pomp zonder standvoet (afb. 3):**

Om de pomp in een diepe put of in een smalle schacht met een diameter van minstens 100 mm te gebruiken, moet de standvoet van de pomp worden verwijderd (afb. 2). Draai hiervoor de desbetreffende schroeven op de pomp los.

Bevestig de bevestigingskabel aan de pomp om deze in de put of schacht te laten zakken. Om een veilige plaatsing te waarborgen laat u de pomp eerst tot op de bodem zakken. Trek de pomp er vervolgens aan de gespannen kabel uit tot een bepaalde afstand en zet hem vast. De pomp mag niet op de bodem worden geplaatst.

### **Gebruik van de pomp met standvoet (afb. 4 +5):**

Als de pomp op de bodem moet worden geplaatst (bijv. gebruik in regenput), monteer dan de standvoet op de pomp met de desbetreffende schroeven (afb. 2). Dit zorgt voor een juiste afstand tot de bodem en het aanzuigen van sedimenten en vaste stoffen kan worden verminderd. Bevestig de pomp altijd met de bevestigingskabel en zorg ervoor dat de kabel strak staat om te voorkomen dat de pomp omvalt.

## **5.2 Netaansluiting**

### **Gevaar!**

Het door u aangekochte toestel is reeds voorzien van een veiligheidsstekker. Het toestel is bedoeld om op een veiligheidsstopcontact met 220-240 V wisselstroom 50 Hz te worden aangesloten. Vergewis u er zich van dat het stopcontact voldoende beveiligd is (minstens zekering van 6 A) en helemaal in orde is. Steek de netstekker het stopcontact in: het toestel is meteen bedrijfsklaar.

NL

## **6. Bediening**

Als u de installatie- en gebruiksinstructies nauwkeurig hebt gelezen kan u het toestel in gebruik nemen mits inachtneming van het volgende:

- Controleer of de drukleiding naar behoren is aangebracht.
- Vergewis u zich ervan dat het toestel op 220-240 V ~ 50 Hz is aangesloten.
- Controleer of het elektrische stopcontact in een behoorlijke staat verkeert.
- Controleer of ervoor gezorgd is dat nooit vocht of water bij de netaansluiting terecht kan komen.
- Pomp aan de bevestigingskabel neerlaten in de put of schacht.
- Zorg ervoor dat de pomp volledig is ondergedompeld en dat het aanzuiggedeelte van de pomp voldoende afstand tot de bodem

heeft.

- Vermijd het drooglopen van het toestel.
- Om het apparaat uit te schakelen verwijdert u de netstekker uit het stopcontact.

## 7. Vervanging van de netaansluitleiding

### **Gevaar!**

Als de netaansluitleiding van dit apparaat beschadigd wordt, dan moet hij door de fabrikant of diens klantendienst of door een gelijkwaardig gekwalificeerde persoon vervangen worden, om gevaren te vermijden.

NL

## 8. Reiniging, onderhoud en bestellen van wisselstukken

### **Gevaar!**

- Voor elke onderhoudswerkzaamheid dient u de stekker uit het stopcontact te verwijderen.
- Bij mobiel gebruik is het raadzaam om het toestel na elk gebruik met helder water te reinigen.
- Bevestigingsschroeven van het vuilzeef (fig. 6, pos. 3) losdraaien en vuilzeef alsmede het aanzuiggebied schoonmaken.
- Vuilzeef terug vastmaken.

### 8.1 Onderhoud

In het toestel zijn er geen andere te onderhouden onderdelen.



## 8.2 Bestellen van wisselstukken:

Gelieve bij het bestellen van wisselstukken volgende gegevens te vermelden:

- Type van het toestel
- Artikelnummer van het toestel
- Ident-nummer van het toestel
- Wisselstuknummer van het benodigd stuk

Actuele prijzen en info krijgt u op aanvraag in uw Hornbach bouwmarkt.

## 9. Opbergen

Bewaar het toestel en de accessoires op een donkere, droge en vorstvrije plaats die voor kinderen ontoegankelijk is. De optimale opbergtemperatuur ligt tussen 5° C en 30° C. Bewaar het elektrische gereedschap in de originele verpakking.

- Vóór een langdurig niet-gebruik of vóór het opbergen gedurende de winter moet de pomp grondig met water worden doorgespoeld, volledig geleegd en droog bewaard.
- Bij kans op vorst moet het apparaat helemaal leeggemaakt worden.

NL


## 10.Foutopsporing

Anomalieën	Oorzaken	Verhelpen
Apparaat start niet	- Netspanning ontbreekt	- Netspanning controleren
Het apparaat voert geen water op	- Inlaatzeef verstopt geraakt - Drukslang geknikt	- Inlaatzeef met waterstraal reinigen - Knikplaats verhelpen
Wateropbrengst onvoldoende	- Inlaatzeef verstopt geraakt - Capaciteit verminderd door erg vervuilde en afslijtende waterbijmengsels	- Inlaatzeef reinigen - Apparaat reinigen en versleten onderdelen vervangen
Apparaat wordt na korte looptijd uitgeschakeld	- Motorveiligheid schakelt het apparaat wegens te hoge watervervuiling uit - Watertemperatuur te hoog, motorveiligheid schakelt het apparaat uit	- Netstekker uit het stopcontact verwijderen en apparaat alsmede de schacht schoonmaken - Maximale watertemperatuur van 35 °C in acht nemen!

NL

## 11.CE - Conformiteitsverklaring

### Conformiteitsverklaring

 Wij verklaren dat het product beschreven  
bij de Technische gegevens

**Pattfield**<sup>®</sup>  
ERGO TOOLS

Diepwelpomp PE-TP 1000 N

geproduceerd voor:

**Hornbach Baumarkt AG**  
Hornbachstraße 11  
76879 Bornheim / Duitsland

voldoet aan de volgende richtlijnen:

**EG machine-richtlijn 2006/42/EC**  
**EMC-richtlijn 2014/30/EU**  
**RoHS richtlijn 2011/65/EU**

en voldoet aan de volgende toepasselijke geharmoniseerde normen:

**EN 60335-1:2012+A11+A13+A1+A14+A2+A15**  
**EN IEC 60335-2-41:2021+A11**  
**EN 62233: 2008**  
**EN ISO 12100:2010**  
**EN IEC 55014-1:2021**  
**EN IEC 55014-2:2021**  
**EN IEC 61000-3-2:2019+A1**  
**EN 61000-3-3:2013+A1+A2**

*ppa. Andreas Back*

Andreas Back  
Hoofd Kwaliteitsmanagement, milieu  
Gemachtigde voor de samenstelling van de  
technische documentatie

Bornheim, 05.08.2024

Hornbach Baumarkt AG  
Hornbachstraße 11  
76879 Bornheim / Duitsland

NL

## 12. Afvalverwerking



Het symbool van de „doorgestreepte vuilnisbak“ wijst op de noodzaak van afzonderlijke afvalverwijdering van afgedankte elektrische en elektronica-apparatuur (WEEE). Dergelijke apparaten kunnen waardevolle maar gevaarlijke en schadelijke stoffen bevatten. U bent wettelijk verplicht deze producten niet bij het ongesorteerde huisvuil mee te geven, maar in te leveren bij een officieel inzamelpunt voor de recycling van elektrische en elektronische apparaten. Hierdoor levert u een bijdrage aan de bescherming van bronnen en het milieu.

NL

HORNBAACH is in Duitsland verplicht:

- bij aankoop van een nieuw elektrisch of elektronisch apparaat een oud apparaat van hetzelfde type gratis terug te nemen in een HORNBAACH winkel.
- ook zonder nieuwe aankoop tot 3 oude elektrische of elektronische apparaten van hetzelfde type (tot een maximale randlengte van 25 cm) gratis terug te nemen in een HORNBAACH winkel.
- bij afleveren van een nieuw elektrisch of elektronisch apparaat aan een particulier huishouden een oud apparaat van hetzelfde type gratis mee te nemen of inleveren voor u in uw directe omgeving mogelijk te maken.

Neem voor meer informatie contact op met [www.hornbach.com](http://www.hornbach.com) of de milieu-afdeling of milieustraat van uw gemeente.

Kinderen mogen nooit met plastic zakken en verpakkingsmaterialen spelen vanwege het gevaar van verwonding en verstikking. Bewaar dit materiaal op een veilige plaats of gooi het op milieuvriendelijke wijze weg.

## Innehållsförteckning

1. Säkerhetsanvisningar
2. Beskrivning av maskinen samt leveransomfattning
3. Ändamålsenlig användning
4. Tekniska data
5. Före användning
6. Använda
7. Byta ut nätkabeln
8. Rengöring, Underhåll och reservdelsbeställning
9. Förvaring
10. Felsökning
11. EG-Försäkran om överensstämmelse
12. Avfallshantering



**Fara!** - Läs igenom bruksanvisningen för att sänka risken för skador

S

### **Fara!**

Innan maskinen kan användas måste särskilda säkerhetsanvisningar beaktas för att förhindra olyckor och skador. Läs därför noggrant igenom denna bruksanvisning och dessa säkerhetsanvisningar. Förvara dem på ett säkert ställe så att du alltid kan hitta önskad information. Om maskinen ska överlåtas till andra personer måste även denna bruksanvisning och dessa säkerhetsanvisningar medfölja. Vi övertar inget ansvar för olyckor eller skador som har uppstått om denna bruksanvisning eller säkerhetsanvisningarna åsidosätts.

## **1. Säkerhetsanvisningar**

### **Fara!**

**Läs alla säkerhetsanvisningar och instruktioner.** Försummelser vid iakttagandet av säkerhetsanvisningarna och instruktionerna kan förorsaka elstöt, brand och/eller svåra skador. **Förvara alla säkerhetsanvisningar och instruktioner för framtiden.**

S

### **Fara!**

**Pumpen är inte avsedd för användning i simbassänger, plaskdammar av olika slag eller andra vattendrag i vilka personer eller djur kan vistas medan apparaten är i drift. Pumpen får inte tas i drift medan personer eller djur befinner sig i farozonen. Fråga din elinstallatör!**

- Pumpen ska alltid kopplas loss från elnätet innan den monteras samman, tas isär eller rengörs.
- Pumpar kan användas av personer med begränsade fysiska, sensoriska eller mentala förmågor eller av personer med bristfällig erfarenhet och bristfällig kunskap, om de hålls under uppsikt eller har instruerats om säker användning av pumpar och förstår vilka faror som kan förekomma.
- Barn får inte leka med pumpen.
- Pumpar som saknar märkning om skydd mot infrysning får inte

lämnas kvar utomhus vid frostväder.

- Apparaten får inte användas om personer befinner sig i vattnet.
- Apparaten ska anslutas till en strömförsörjning som skyddas av en jordfelsbrytare (RCD) med max. 30 mA märkström.
- Innan du tar pumpen i drift måste du låta en fackman kontrollera att, jordningen, nollningen, jordfelsbrytaren fungerar på avsett vis och motsvarar säkerhetsföreskrifterna som har utgetts av energibolaget.
- Skydda elektriska stickkontakter mot väta.
- Vid risk för översvämningar måste stickkontakterna placeras på en plats där det inte finns risk för att de översvämmas.
- Undvik tvunget att pumpa aggressiva vätskor samt abrasiva (nötande) material.
- Skydda pumpen mot frost.
- Skydda pumpen mot torrkörning.
- Tilltag lämpliga åtgärder för att förhindra att barn kommer åt pumpen.

S

## 2. Beskrivning av maskinen samt leveransomfattning

### 2.1 Beskrivning av maskinen (bild 1)

1. Slanganslutning
2. Upphångningskrokar
3. Smutssil
4. Monteringslina

### 2.2 Leveransomfattning

Kontrollera att produkten är komplett med hjälp av beskrivningen av leveransen. Om delar saknas vill vi be dig ta kontakt med vårt servicecenter eller butiken där du köpte produkten inom fem dagar efter att du köpte artikeln. Tänk på att du måste visa upp ett giltigt kvitto. Beakta även garantitabellen i serviceinformationen i slutet av bruksanvisningen.



- Öppna förpackningen och ta försiktigt ut produkten ur förpackningen.
- Ta bort förpackningsmaterialet samt förpacknings- och transportsäkringar (om förhanden).
- Kontrollera att leveransen är komplett.
- Kontrollera om produkten eller tillbehörsdelarna har skadats i transporten.
- Spara om möjligt på förpackningen tills garantitiden har gått ut.

#### **Fara!**

**Produkten och förpackningsmaterialet är ingen leksak! Barn får inte leka med plastpåsar, folie eller smådelar! Risk för att barn sväljer delar och kvävs!**

- Djupbrunnspump
- Monteringslina
- Bottenstöd
- Original-bruksanvisning

S

### **3. Ändamålsenlig användning**

Pumpen som du har köpt är avsedd för pumpning av vatten vars max. temperatur uppgår till 35 °C. Denna pump får inte användas till andra vätskor. Detta gäller särskilt för motorbränsle, rengöringsmedel eller andra kemiska produkter!

Pumpen kan användas inom alla områden där vatten måste pumpas, t ex inom hushåll, trädgård eller många andra tillämpningar. Pumpen får inte användas i simbassänger!

Om pumpen ska användas i vattendrag med naturlig, slammig botten bör pumpen placeras upphöjt från botten, t ex på tegelstenar.

Pumpen är inte avsedd för kontinuerlig användning, t ex som cirkulationspump i en damm. Detta skulle leda till en markant förkortning av pumpens avsedda livslängd eftersom pumpen inte har konstruerats för en kontinuerlig belastning.

Pumpen får endast användas till sitt avsedda ändamål. Användningar som sträcker sig utöver detta användningsområde är ej ändamålsenliga. För materialskador eller personskador som resulterar av sådan användning ansvarar användaren själv. Tillverkaren övertar inget ansvar.

S

Tänk på att våra produkter endast får användas till ändamålsenligt syfte och inte har konstruerats för kommersiell, hantverksmässig eller industriell användning. Vi ger därför ingen garanti om pumpen används inom kommersiella, hantverksmässiga eller industriella verksamheter eller vid liknande aktiviteter.

Om smörjolja/smörjmedel läcker ut finns det risk för att vattnet förorenas.

#### 4. Tekniska data

Nätspänning / -frekvens .....	220-240 V~ 50 Hz
Effektbehov.....	1000 W
Max. kapacitet.....	6500 l/h
Max. uppfodringshöjd .....	45 m
Max. doppningsdjup.....	19 m
Max. vattentemperatur .....	35 °C
Slangkoppling .....	ca 42 mm (1 1/4") innergånga
Främmande partiklar max.: .....	klart vatten
Kapslingsklass .....	IPX8
Nätkabel:.....	22 m

## 5. Före användning

Innan du ansluter maskinen måste du övertyga dig om att uppgifterna på typskylten stämmer överens med nätets data.

### 5.1 Installera pumpen

Pumpen kan installeras antingen

- stationärt med en fast rörledning eller
- stationärt med en flexibel slangledning
- Anslut tryckslangen eller -röret med en passande koppling till tryckanslutningen (1).
- Knyt fast linan (4) i upphängningsöglan (bild 1 / pos. 2).

#### **Märk!**

Innan pumpen tas i drift måste du informera dig om ev. särskilda villkor gäller för installationen!

Om t ex ett strömavbrott, nedsmutsning eller en defekt packning kan leda till materiella skador, måste extra skyddsåtgärder installeras.

Dessa skyddsåtgärder är till exempel:

parallellt löpande pumpar på en separat säkrad strömkrets, fuktighetssensorer för frånkoppling samt liknande säkerhetsanordningar.

Kontakta tvunget en behörig VVS-installatör om du är osäker.

Den maximala kapaciteten kan endast uppnås med största möjliga ledningsdiameter. Om mindre slangar eller ledningar ansluts kommer kapaciteten att reduceras.

#### **Använda upphängningslinan**

Vid installation måste man beakta att pumpen aldrig får monteras fritt hängande i tryckledningen eller nätkabeln. Pumpen måste hängas upp i de härför avsedda upphängningsöglorna eller ställas på schaktets botten. För att garantera att pumpen fungerar på avsett vis ska

S

schaktets botten alltid vara fri från slam och annan smuts. Om vattennivån är för låg finns det risk för att slam som finns i schaktet snabbt torkar in och hindrar pumpen från att starta. Av denna anledning är det nödvändigt att pumpen kontrolleras regelbundet (gör provstart).

#### **Ställa upp pumpen:**

Undvik att suga in segment och fasta ämnen (t.ex. slam eller sand) eftersom dessa kan förstöra pumpen. Se till att pumpen har tillräckligt avstånd till botten och rengör pumpschaktet regelbundet vid behov. Montera eller demontera bottenstödet beroende på användningssyftet med pumpen.

Pumpschaktet ska vara tillräckligt stort.

#### **S**

#### **Använda pumpen utan bottenstöd (bild 3):**

Om pumpen ska användas i en djupborrningsbrunn eller i ett trångt schakt med minst 100 mm diameter, ska bottenstödet tas av från pumpen (bild 2). Lossa på tillhörande skruvar på pumpen.

Montera upphängningslinan på djupbrunnspumpen så att den kan sänkas ner i brunnen eller schaktet. För att pumpen ska positioneras säkert ska den först sänkas ner till botten. Dra ut pumpen till ett definierat avstånd med spänd upphängningslina och fixera därefter. Pumpen får inte ställas på botten.

#### **Använda pumpen med bottenstöd (bild 4+5)**

Om pumpen ska ställas på botten (t.ex. i en cistern) ska bottenstödet monteras på pumpen med tillhörande skruvar (bild 2). Detta garanterar ett definierat avstånd till botten, vilket minskar mängden sediment och fasta ämnen som kan sugas upp. Fäst alltid pumpen med upphängningslinan och se till att linan är spänd för att förhindra att pumpen faller omkull.

## 5.2 Ansluta till elnätet

### Fara!

Pumpen som du har köpt är redan utrustad med en jordad stickkontakt. Pumpen är avsedd för anslutning till ett jordat stickuttag med 220-240 V ~ 50 Hz. Övertyga dig om att stickuttaget har kopplats till en tillräckligt dimensionerad säkring (minst 6 A) och befinner sig i intakt skick. Sätt in stickkontakten i stickuttaget. Pumpen är nu driftberedd.

## 6. Använda

Efter att du läst igenom installations- och bruksanvisningen noggrant kan du använda pumpen. Beakta nedanstående punkter.

- Kontrollera att tryckledningen har monterats på föreskrivet sätt.
- Kontrollera att den elektriska anslutningen uppgår till 220-240 V ~ 50 Hz.
- Kontrollera att den elektriska stickkontakten är intakt.
- Se till att nätanslutningen aldrig utsätts för fukt eller vatten.
- Sänk ned pumpen i brunnen eller gropen med linan.
- Se till att pumpen befinner sig helt under vattenytan. Pumpens insugningsdel ska ha tillräckligt avstånd till botten.
- Låt aldrig pumpen köra torrt.
- Dra ut stickkontakten ur stickuttaget om du vill stänga av pumpen.

S

## 7. Byta ut nätkabeln

### Fara!

Om nätkabeln till denna produkt har skadats måste den bytas ut av tillverkaren, kundtjänst eller av en annan person med liknande behörighet eftersom det annars finns risk för personskador.

## 8. Rengöring, Underhåll och reservdelsbeställning

### Fara!

- Dra alltid ut stickkontakten inför underhåll.
- Vid transportabel användning ska pumpen rengöras med klart vatten efter varje användning.
- Lossa på fästskruvarna till smutssilen (bild 6 / pos. 3) och rengör därefter smutssilen och insugningsdelen.
- Montera smutssilen på nytt.

### 8.1 Underhåll

I maskinens inre finns inga delar som kräver underhåll.

### S

### 8.2 Reservdelsbeställning

Lämna följande uppgifter vid beställning av reservdelar:

- Maskintyp
- Maskinens artikel-nr.
- Maskinens ident-nr.
- Reservdelsnummer för erforderlig reservdel

Hör efter med din Hornbach byggmarknad för aktuella priser och information.

## 9. Förvaring

Förvara produkten och dess tillbehör på en mörk, torr och frostfri plats samt otillgängligt för barn. Den bästa förvaringstemperaturen är mellan 5 och 30°C. Förvara elverktyget i originalförpackningen.

- Inför längre avbrott eller förvaring under vintern måste pumpen spolats igenom noggrant med vatten, tömmas komplett och därefter förvaras på en torr plats.
- Om det finns risk för frost måste apparaten ha tömts helt.

## 10.Felsökning

Störningar	Orsaker	Åtgärder
Pumpen startar ej	- Nätspänning saknas	- Kontrollera nätspänningen.
Pumpen matar inte	- Inloppssilen tilltäppt - Tryckslangen har vikts	- Rengör inloppssilen med vattenstråle - Räta ut slangen som har vikts
Otillräcklig kapacitet	- Inloppssilen tilltäppt - Reducerad prestanda pga. kraftigt smutsiga och nötande föroreningar i vattnet	- Rengör inloppssilen - Rengör pumpen och byt ut slitagedelarna
Pumpen kopplas ifrån efter kort tids drift	- Motorbrytaren kopplar ifrån pumpen pga. hög smutshalt i vattnet - Vattentemperaturen för hög, motorbrytaren kopplar ifrån	- Dra ut stickkontakten och rengör pumpen samt schaktet - Beakta maximal vattentemperatur 35 °C!

S

## 11.EG-Försäkran om överensstämmelse

### Försäkran om överensstämmelse

**CE** Vi intygar att produkten som beskrivs  
under Tekniska data

**Pattfield**<sup>®</sup>  
ERGO TOOLS

Djupbrunnspump PE-TP 1000 N

tillverkad för:

**Hornbach Baumarkt AG**  
Hornbachstraße 11  
76879 Bornheim / Tyskland

uppfyller bestämmelserna i följande direktiv:

**Maskindirektivet 2006/42/EC**  
**EMK-direktivet 2014/30/EU**  
**RoHS 2011/65/EU**

och i enlighet med följande tillämpliga standarder:

**EN 60335-1:2012+A11+A13+A1+A14+A2+A15**  
**EN IEC 60335-2-41:2021+A11**  
**EN 62233: 2008**  
**EN ISO 12100:2010**  
**EN IEC 55014-1:2021**  
**EN IEC 55014-2:2021**  
**EN IEC 61000-3-2:2019+A1**  
**EN 61000-3-3:2013+A1+A2**

*ppa. Andreas Jack*

Andreas Back  
Kvalitetskontrollchef, miljö  
Befullmäktigad för sammanställning av  
tekniska underlag

Bornheim, 05.08.2024

Hornbach Baumarkt AG  
Hornbachstraße 11  
76879 Bornheim / Tyskland

S



## 12. Avfallshantering



Symbolen "överstruken soptunna" kräver separat avfallshantering av elektrisk och elektronisk utrustning (WEEE). Sådana enheter kan innehålla värdefulla, men farliga och miljöskadliga ämnen. Du är enligt lag skyldig att inte kasta dessa produkter i det osorterade hushållsavfallet utan lämna in dessa till ett anvisat samlingsställe för återvinning av elektriska och elektroniska produkter. Därmed bidrar du till att skydda resurserna och miljön.

I Tyskland är HORNBAACH skyldiga att:

- vid inköp av nya elektriska eller elektroniska apparater ta tillbaka en gammal apparat av samma slag utan kostnad i HORNBAACH-butiken.
- även utan inköp av nya produkter ta tillbaka upp till tre elektriska eller elektroniska apparater av samma apparattyp (upp till 25 cm kantlängd) utan kostnad till HORNBAACH-butik.
- vid leverans av en ny elektrisk eller elektronisk apparat till privat hushåll hämta upp en gammal apparat av samma slag utan kostnad eller möjliggöra återlämning i din direkta närhet.

S

Kontakta [www.hornbach.com](http://www.hornbach.com) eller lokala myndigheter för mer information.

Barn får inte under några som helst omständigheter leka med plastpåsar och förpackningsmaterial eftersom de då löper risk att skadas eller kvävas. Förvara därför sådant material säkert eller avfallshandera det miljövänligt.

## Obsah

1. Bezpečnostní pokyny
2. Popis přístroje a rozsah dodávky
3. Použití podle účelu určení
4. Technická data
5. Před uvedením do provozu
6. Obsluha
7. Výměna síťového napájecího vedení
8. Čištění, údržba a objednání náhradních dílů
9. Skladování
10. Plán vyhledávání poruch
11. Prohlášení o shodě ES
12. Likvidace

CZ



**Nebezpečí!** - Ke snížení rizika zranění si přečíst návod k obsluze

**Nebezpečí!**

Při používání přístrojů musí být dodržována určitá bezpečnostní opatření, aby se zabránilo zraněním a škodám. Přečtěte si proto pečlivě tento návod k obsluze / bezpečnostní pokyny. Dobře si ho/ je uložte, abyste měli tyto informace kdykoliv po ruce. Pokud předáte přístroj jiným osobám, předejte s ním prosím i tento návod k obsluze/bezpečnostní pokyny. Nepřebíráme žádné ručení za škody a úrazy vzniklé v důsledku nedodržování tohoto návodu k obsluze a bezpečnostních pokynů.

**1. Bezpečnostní pokyny****Nebezpečí!**

**Přečtěte si všechny bezpečnostní pokyny a instrukce.** Zanedbání při dodržování bezpečnostních pokynů a instrukcí mohou mít za následek úder elektrickým proudem, požár a/nebo těžká zranění. **Všechny bezpečnostní pokyny a instrukce si uložte pro budoucí použití.**

CZ

**Nebezpečí!**

**Čerpadlo není vhodné na použití v plaveckých bazénech, brouzdalištích všeho druhu a ostatních vodstvech, ve kterých se během provozu mohou zdržovat osoby nebo zvířata. Provoz čerpadla během pobytu lidí nebo zvířat v oblasti ohrožení není přípustný. Informujte se u odborného elektrikáře!**

- Přístroj se před montáží, demontáží nebo čištěním vždy musí odpojit od sítě.
- Tyto přístroje smějí používat osoby se omezenými fyzickými, smyslovými nebo duševními schopnostmi nebo osoby s nedostatečnými zkušenostmi a znalostmi pouze tehdy, pokud jsou pod dohledem nebo pokud byly poučeny ohledně bezpečného používání přístroje a rozumějí nebezpečím, která mohou v důsledku použití vzniknout.
- Děti si nesmějí s přístrojem hrát.

- Čerpadla bez upozornění na to, že jsou chráněna proti zamrznutí, nesmí být za mrazových povětrnostních podmínek ponechána venku.
- Přístroj se nesmí používat, pokud jsou ve vodě osoby.
- Používat přístroj je povoleno jen s ochranným vypínačem proti chybnému proudu (RCD) s dimenzovaným chybným proudem nejvýše 30 mA.
- Než uvedete přístroj do provozu, nechte odborníkem zkontrolovat, zda, uzemnění, nulování, ochranné vypínání proti chybnému proudu odpovídá bezpečnostním předpisům energetického rozvodného podniku a zda bezvadně funguje.
- Elektrické zástrčky chránit před vlhkem.
- Při nebezpečí zatopení umístit zástrčky v oblasti chráněné před zatopením.
- V každém případě je třeba se vyhnout čerpání agresivních kapalin a čerpání abrazivních látek (s brusnými účinky).
- Přístroj je třeba chránit před mrazem.
- Přístroj je třeba chránit před chodem nasucho.
- Vhodnými opatřeními je třeba zabránit přístupu dětem.

CZ

Tento přístroj smějí používat děti starší 8 let a osoby se sníženými fyzickými, smyslovými nebo duševními schopnostmi nebo s nedostatečnými zkušenostmi a vědomostmi, pouze pokud jsou pod dohledem nebo byly poučeny ohledně bezpečného používání přístroje a rozumějí nebezpečím, které mohou v důsledku použití vzniknout. Děti si nesmějí s přístrojem hrát. Čištění a údržbu nesmějí provádět děti bez dohledu.

## 2. Popis přístroje a rozsah dodávky

### 2.1 Popis přístroje (obr. 1)

1. Hadicová přípojka
2. Závěsná očka
3. Síto na nečistoty
4. Upevňovací lano

## 2.2 Rozsah dodávky

Zkontrolujte prosím úplnost výrobku na základě popsaného rozsahu dodávky. V případě chybějících dílů se prosím obraťte nejpozději během 5 pracovních dnů po zakoupení výrobku za předložení platného dokladu o koupi na naše servisní středisko nebo prodejnu, kde jste přístroj zakoupili. Dbejte prosím na tabulku o záruce v servisních informacích na konci návodu.

- Otevřete balení a přístroj opatrně vyjměte z balení.
- Odstraňte obalový materiál a ochrany balení / dopravní pojistky (jsou-li k dispozici).
- Překontrolujte, zda je rozsah dodávky úplný.
- Zkontrolujte přístroj a příslušenství, zda nebyly při přepravě poškozeny.
- Balení si pokud možno uložte až do uplynutí záruční doby.

CZ

### **Nebezpečí!**

**Přístroj a obalový materiál nejsou dětská hračka! Děti si nesmějí hrát s plastovými sáčky, fóliemi a malými díly! Hrozí nebezpečí spolknutí a udušení!**

- Hlubinné čerpadlo
- Upevňovací lano
- Noha stroje
- Originální návod k použití

## 3. Použití podle účelu určení

Vámi zakoupený přístroj je určen na čerpání vody o maximální teplotě 35 °C. Přístroj nesmí být používán pro jiné kapaliny, obzvláště ne pro motorová paliva, čisticí prostředky a jiné chemické výrobky! Před použitím čerpadla si vyjasněte možné zvláštní podmínky pro instalaci!

Přístroj najde uplatnění ale všude tam, kde musí být přečerpána voda, např. v domácnosti, zahradě, a v dalších použitích. Čerpadlo nesmí být používáno pro provoz v bazénech!

Při použití přístroje ve vodách s přírodním, bahnitým dnem postavte přístroj na trochu vyvýšené místo, např. na cihly.

Přístroj není určen pro trvalé používání, např. jako cirkulační čerpadlo v rybníku. Očekávaná životnost přístroje se tak výrazně zkrátí, protože přístroj není konstruován pro trvalé zatížení.

Přístroj smí být používán pouze podle svého účelu určení. Každé další, toto překračující použití, neodpovídá použití podle účelu určení. Za z toho vyplývající škody nebo zranění všeho druhu ručí uživatel/ obsluhující osoba a ne výrobce.

Dbejte prosím na to, že naše přístroje nebyly podle svého účelu určení konstruovány pro živnostenské, řemeslnické nebo průmyslové použití. Nepřebíráme proto žádné ručení, pokud je přístroj používán v živnostenských, řemeslných nebo průmyslových podnicích a při srovnatelných činnostech.

CZ

Vytečením mazacího oleje/maziva může být znečištěna voda.

#### 4. Technická data

Jmenovité napětí / frekvence .....	220-240 V~ 50 Hz
Příkon .....	1000 W
Dopravované množství max.....	6500 l/h
Dopravní výška max.....	45 m
Hloubka ponoření max. ....	19 m
Teplota vody max. ....	35 °C
Hadicová přípojka .....	cca 42 mm (1 1/4“) vnitř. záv.
Cizí tělesa max.: .....	čistá voda
Třída ochrany: .....	IPX8

Síťové vedení .....22 m

## 5. Před uvedením do provozu

Před zapnutím se přesvědčte, zda údaje na typovém štítku souhlasí s údaji sítě.

### 5.1 Instalace

Instalace přístroje se provádí buď:

- stacionárně s pevným potrubím  
nebo
- stacionárně s pružným hadicovým vedením
- Tlakovou hadici nebo trubku připojte pomocí vhodného připojení na tlakovou přípojku (1).
- Upevňovací lano (4) pevně připojte na závěsné očko (obr. 1 / pol. 2).

CZ

### Upozornění!

Před použitím čerpadla si vyjasněte možné zvláštní podmínky pro instalaci!

Pokud by mohlo dojít např. kvůli výpadku proudu, znečištění nebo defektnímu těsnění k věcným škodám, musí se nainstalovat dodatečná ochranná opatření.

Tato ochranná opatření jsou například:

čerpadla běžící paralelně v odděleně zajištěném elektrickém obvodu, senzory vlhkosti na vypnutí a podobná bezpečnostní zařízení.

V případě pochybností se bezpodmínečně poradte s odborným instalátérem.



Maximálního dopravovaného množství může být dosaženo pouze s co největším průměrem vedení, při připojení menších hadic nebo vedení se dopravované množství sníží.

### **Použití upevňovacího lana**

Při instalaci je třeba dbát na to, že přístroj nesmí být nikdy namontován volně visící na výtlačném potrubí nebo na síťovém kabelu. Přístroj musí být zavěšen za závěsná očka určená pro tyto účely, resp. dosedat na dno šachty. Aby byla zajištěna bezvadná funkce přístroje, musí být dno šachty vždy prosté bahna nebo jiných nečistot. Při moc nízké vodní hladině může bahno nalézající se v šachtě rychle zaschnout a bránit přístroji v rozběhu. Proto je nutné přístroj pravidelně kontrolovat (provádět zkušební spuštění).

### **Instalace čerpadla:**

Vyvarujte se nasávání usazenin a pevných látek (např. kalu, písku, ...), protože by mohlo dojít ke zničení čerpadla. Zajistěte, aby bylo čerpadlo v dostatečné vzdálenosti od země, a v případě potřeby pravidelně čistěte šachtu pro umístění čerpadla. V závislosti na zamýšleném použití čerpadla namontujte nebo demontujte nohu čerpadla.

CZ

Šachta pro umístění čerpadla by měla být dostatečně velká.

### **Použití čerpadla bez opěrné nohy (obr. 3):**

Chcete-li čerpadlo použít v hluboké studni nebo v úzké šachtě o průměru nejméně 100 mm, je třeba z čerpadla sejmout opěrnou nohu (obr. 2). Za tímto účelem povolte příslušné šrouby na čerpadle.

Připojte upevňovací kabel k hlubinnému čerpadlu a spusťte ho do studny nebo šachty. Abyste zajistili bezpečné umístění, nejprve spusťte čerpadlo na zem. Poté čerpadlo opět vytáhněte v definované vzdálenosti pomocí napnutého lana a zajistěte ho. Čerpadlo se nesmí ukládat přímo na zem/dno.

**Použití čerpadla s opěrnou nohou (obr. 4+5)**

Pokud má být čerpadlo umístěno na zemi/dně (např. vložka do nádrže), namontujte nohu na čerpadlo pomocí příslušných šroubů (obr. 2). Tím je zajištěna určitá vzdálenost od země/dna a lze snížit nasávání sedimentů a pevných látek. Čerpadlo vždy zajistěte upevňovacím lanem a dbejte na to, aby bylo lano napnuté a čerpadlo se nepřevrátilo.

**5.2 Síťová přípojka****Nebezpečí!**

Vámi zakoupený přístroj je již vybaven vidlicí s ochranným kontaktem. Přístroj je určen pro připojení na zásuvku s ochranným kolíkem 220-240 V ~ 50 Hz. Přesvědčte se, že je zásuvka dostatečně jištěna (min. 6 A) a v bezvadném pořádku. Zastrčte síťovou zástrčku do zásuvky a přístroj je tím připraven k provozu.

CZ

**6. Obsluha**

Poté, co jste si pečlivě přečetli tento návod k instalaci a použití, můžete za dodržení následujících bodů přístroj uvést do provozu:

- zkontrolujte, zda bylo řádně připevněno výtlačné vedení.
- ubezpečte se, zda elektrická přípojka vykazuje 220-240 V ~ 50 Hz.
- zkontrolujte řádný stav elektrické zásuvky.
- ubezpečte se, že do síťové přípojky nikdy nemůže vniknout vlhkost nebo voda.
- Ujistěte se, že je čerpadlo zcela ponořené a že sací část čerpadla má dostatečnou vzdálenost od země/dna.
- Zabraňte, aby přístroj běžel nasucho.
- Na vypnutí přístroje vytáhněte prosím síťovou zástrčku ze zásuvky.

## 7. Výměna síťového napájecího vedení

### Nebezpečí!

Pokud je síťové napájecí vedení poškozeno, musí být nahrazeno výrobcem nebo jeho zákaznickým servisem nebo kvalifikovanou osobou, aby se zabránilo nebezpečím.

## 8. Čištění, údržba a objednání náhradních dílů

### Nebezpečí!

- Před každou údržbou vytáhněte síťovou zástrčku ze zásuvky.
- Při mobilním používání by měl být přístroj po každém použití vyčištěn čistou vodou.
- Upevňovací šrouby síta na nečistoty (obr. 6 / pol. 3) uvolněte a vyčistěte síto na nečistoty a nasávací část.
- Síto na nečistoty opět upevnit.

CZ

### 8.1 Údržba

Uvnitř přístroje se nevyskytují žádné další díly vyžadující údržbu.

### 8.2 Objednání náhradních dílů:

Při objednávce náhradních dílů je třeba uvést následující údaje:

- Typ přístroje
- Číslo artiklu přístroje
- Identifikační číslo přístroje
- Číslo požadovaného náhradního dílu

Aktuální ceny a informace získáte na požádání ve vaší prodejně Hornbach.

## 9. Skladování

Skladujte přístroj a jeho příslušenství na tmavém, suchém a nezamrzajícím místě a mimo dosah dětí. Optimální teplota skladování leží mezi 5 a 30 °C. Uložte elektrický přístroj v originálním balení.

- Před delším nepoužíváním nebo přezimováním je třeba čerpadlo důkladně vypláchnout vodou, kompletně vyprázdnit a uložit v suchu.
- Při nebezpečí mrazu musí být přístroj kompletně vyprázdněn.

## 10. Plán vyhledávání poruch

Poruchy	Příčiny	Odstranění
Přístroj se nerozeběhne	- Chybí síťové napětí	- Zkontrolujte síťové napětí
Přístroj nedopravuje	- Sací koš ucpán - Tlaková hadice zalomena	- Sací koš vyčistěte proudem vody - Odstraňte zalomení hadice
Nedostatečné dopravované množství	- Ucpáný sací koš - Výkon snížen nečistotami a brusnými příměsemi ve vodě	- Vyčistěte sací koš - Přístroj vyčistěte a rychle opotřebitelné díly nahradte
Přístroj se po krátké době vypne	- Motorový jistič přístroj vypne kvůli silnému znečištění vody - Teplota vody je příliš vysoká, motorový jistič vypne	- Vytáhněte síťovou zástrčku a přístroj a šachtu vyčistěte - Dbejte na maximální teplotu vody 35 °C!

CZ

## 11. Prohlášení o shodě ES

### Prohlášení o shodě

**CE** Prohlašujeme, že výrobek popsáný v  
části Technické parametry

**Pattfield**<sup>®</sup>  
ERGO TOOLS

Čerpadlo do hloubkových studní PE-TP 1000 N

vyrobený pro:

Hornbach Baumarkt AG  
Hornbachstraße 11  
76879 Bornheim / Německo

CZ

splňuje požadavky následujících směrnic:

Směrnice o strojních zařízeních 2006/42/EC  
Směrnice o elektromagnetické kompatibilitě 2014/30/ES  
Směrnice o RoHS 2011/65/ES

a je v souladu s následujícími platnými harmonizovanými normami:

EN 60335-1:2012+A11+A13+A1+A14+A2+A15  
EN IEC 60335-2-41:2021+A11  
EN 62233: 2008  
EN ISO 12100:2010  
EN IEC 55014-1:2021  
EN IEC 55014-2:2021  
EN IEC 61000-3-2:2019-A1  
EN 61000-3-3:2013+A1+A2

*ppa. Andreas Back*

Andreas Back  
Vedení oddělení kvality, životního prostředí  
Zplnomocněná osoba pro sestavení  
technických podkladů

Bornheim, 05.08.2024

Hornbach Baumarkt AG  
Hornbachstraße 11  
76879 Bornheim / Německo

## 12. Likvidace



Symbol „přeškrtnuté popelnice“ vyžaduje samostatnou likvidaci použitých elektrických a elektronických přístrojů (směrnice WEEE). Takové přístroje mohou obsahovat cenné, ale nebezpečné látky ohrožující životní prostředí. Ze zákona v žádném případě nesmíte tyto produkty likvidovat v netříděném domácím odpadu, nýbrž jste povinni je zlikvidovat na ověřeném sběrném místě pro recyklaci elektrických a elektronických přístrojů. Tím přispíváte k ochraně zdrojů a životního prostředí.

HORNBAACH je v Německu povinen:

- při zakoupení nového elektrického nebo elektronického přístroje vzít v prodejně HORNBAACH bezplatně zpět starý přístroj stejného druhu.
- také bez zakoupení nového přístroje vzít v prodejně HORNBAACH bezplatně zpět až 3 staré elektrické nebo elektronické přístroje stejného druhu (do max. délky okraje 25 cm).
- při dodání nového elektrického nebo elektronického přístroje do soukromé domácnosti bezplatně vyzvednout starý přístroj stejného druhu nebo Vám umožnit vrácení zpět ve Vaší bezprostřední blízkosti.

**CZ**

Další informace si vyžádejte na [www.hornbach.com](http://www.hornbach.com) nebo u místních úřadů.

Děti si v žádném případě nesmějí hrát s plastovými sáčky a obalovým materiálem, protože existuje nebezpečí úrazu příp. udušení. Takový materiál bezpečně skladujte nebo zlikvidujte způsobem šetrným k životnímu prostředí.

## Obsah

1. Bezpečnostné pokyny
2. Popis prístroja a objem dodávky
3. Správne použitie prístroja
4. Technické údaje
5. Pred uvedením do prevádzky
6. Obsluha
7. Výmena sieťového prípojného vedenia
8. Čistenie, údržba a objednanie náhradných dielov
9. Skladovanie
10. Plán na hľadanie chýb
11. Vyhlásenie o zhode s normami EÚ
12. Likvidácia

SK





**Nebezpečenstvo!** - Aby ste znížili riziko poranenia, prečítajte si návod na obsluhu

### **Nebezpečenstvo!**

Pri používaní prístrojov sa musia dodržiavať príslušné bezpečnostné opatrenia, aby bolo možné zabrániť prípadným zraneniam a vecným škodám. Preto si starostlivo prečítajte tento návod na obsluhu/ bezpečnostné pokyny. Následne ich starostlivo uschovajte, aby ste mali vždy k dispozícii potrebné informácie. V prípade, že budete prístroj požičiavať tretím osobám, prosím odovzdajte im spolu s prístrojom tento návod na obsluhu/bezpečnostné pokyny. Nepreberáme žiadne ručenie za nehody ani škody, ktoré vzniknú nedodržaním tohto návodu na obsluhu a bezpečnostných pokynov.

## **1. Bezpečnostné pokyny**

### **Nebezpečenstvo!**

SK

**Prečítajte si všetky bezpečnostné predpisy a pokyny.** Nedostatky pri dodržovaní bezpečnostných predpisov a pokynov môžu mať za následok úraz elektrickým prúdom, vznik požiaru a/alebo ťažké poranenia. **Všetky bezpečnostné predpisy a pokyny si odložte pre budúce použitie.**

### **Nebezpečenstvo!**

**Prístroj nie je určený na prevádzku v plaveckých bazénoch, bazénoch na kúpanie akéhokoľvek druhu a iných vodách, v ktorých by sa mohli počas jeho prevádzky nachádzať osoby alebo zvieratá. Prevádzka prístroja počas pobytu človeka alebo zvieratá v oblasti ohrozenia nie je prípustná. Informujte sa u odborného elektrikára!**

- Prístroj sa pred montážou, demontážou alebo čistením musí vždy odpojiť od siete.
- Prístroj smie byť používaný osobami s obmedzenými fyzickými, zmyslovými alebo psychickými schopnosťami alebo osobami s nedostatkom skúseností a vedomostí, pokiaľ budú pod dohľadom

alebo budú poučené, čo sa týka bezpečného používania prístroja a rizík súvisiacich s používaním.

- Deti sa nesmú s prístrojom hrať.
- Čerpadlá bez označenia, že sú chránené proti mrazu, sa nesmú nechávať vonku v mrazivom počasí.
- Prístroj nesmie byť používaný, ak sa vo vode nachádzajú osoby.
- Použitie prístroja je prípustné len so zapojením na ochranné zariadenie proti chybovému prúdu (RCD) s maximálnym menovitým chybovým prúdom 30 mA.
- Predtým než prístroj uvediete do prevádzky, nechajte odborné skontrolovať, či vyhovuje uzemnenie, nulovanie alebo ochranné zapojenie chybového prúdu bezpečnostným predpisom spoločností dodávajúcich elektrickú energiu, a tiež či tieto správne fungujú.
- Elektrické zásuvné spojenia sa musia chrániť pred vlhkom.
- V prípade ohrozenia zatopením umiestnite zásuvné spojenia na bezpečné miesta, kde nehrozí zatopenie.
- V každom prípade sa má zabrániť prečerpávaniu agresívnych tekutín ako aj tekutín obsahujúcich abrazívne látky (pôsobiace ako šmirgel').
- Prístroj chráňte pred mrazom.
- Prístroj chráňte pred chodom na sucho. Prístup deťom je potrebné zamedziť vhodnými opatreniami.

SK

## 2. Popis prístroja a objem dodávky

### 2.1 Popis prístroja (obr. 1)

1. Prípojka hadice
2. Závesné oká
3. Sito na nečistoty
4. Upevňovacie lano

### 2.2 Objem dodávky

Prosím, skontrolujte kompletnosť výrobku na základe uvedeného objemu dodávky. V prípade chýbajúcich častí sa prosím obráťte najneskôr do 5 pracovných dní od zakúpenia výrobku s predložením platného dokladu o kúpe na naše servisné stredisko alebo na obchod, v ktorom ste prístroj zakúpili. Prosím, dbajte pritom na záručnú tabuľku uvedenú v servisných informáciách na konci návodu.

SK

- Otvorte balenie a opatrne vyberte prístroj von z balenia.
- Odstráňte obalový materiál ako aj obalové/transportné poistky (pokiaľ sú obsiahnuté).
- Skontrolujte, či obsah dodávky kompletný.
- Skontrolujte, či nedošlo k poškodeniu prístroja a príslušenstva transportom.
- Pokiaľ možno, uschovajte si obal až do konca záručnej doby.

### **Nebezpečenstvo!**

**Prístroj a obalový materiál nie sú hračky! Deti sa nesmú hrať s plastovými vreckami, fóliami ani malými dielmi! Hrozí nebezpečenstvo prehltnutia a udusenía!**

- Híbkové studňové čerpadlo
- Upevňovacie lano
- Podstavec
- Originálny návod na obsluhu

### 3. Správne použitie prístroja

Vami zakúpený prístroj je určený na čerpanie vody s maximálnou teplotou 35 °C. Prístroj sa nesmie používať na iné tekutiny, predovšetkým nie na motorové palivá, čistiace prostriedky ani iné chemické produkty!

Použitie prístroja je možné aj všade tam, kde je potrebné prečerpávať vodu, napr. v domácnosti, v záhrade a v ďalších mnohých použitíach. Nesmie byť používaný na prevádzku plaveckých bazénov!

Pri používaní prístroja vo vodách s prírodným, bahnitým dnom, postavte prístroj na trochu vyvýšenom mieste, napr. na tehly. Prístroj nie je určený na trvalé používanie, napr. ako obehové čerpadlo v rybníku. Očakávaná životnosť prístroja sa týmto výrazne skrúti, keďže prístroj nie je konštruovaný pre trvalé zaťaženie.

Prístroj smie byť použitý len na ten účel, na ktorý bol určený. Akékoľvek iné odlišné použitie sa považuje za nespĺňajúce účel použitia. Za škody alebo zranenia akéhokoľvek druhu spôsobené nesprávnym používaním ručí používateľ / obsluhujúca osoba, nie však výrobca.

Prosím berte ohľad na skutočnosť, že naše prístroje neboli svojim určením konštruované na profesionálne, remeselnícke ani priemyselné použitie. Nepreberáme žiadne záručné ručenie, ak sa prístroj bude používať v profesionálnych, remeselníckych alebo priemyselných prevádzkach ako aj na činnosti rovnocenné s takýmto použitím.

Vytečením mazacieho oleja/maziva môže dôjsť k znečisteniu vody.

#### 4. Technické údaje

Menovité napätie / frekvencia .....	220-240 V~ 50 Hz
Príkion .....	1000 W
Prepravované množstvo, max. ....	6500 l/h
Prepravná výška, max. ....	45 m
Hĺbka ponorenia, max. ....	19 m
Teplota vody, max. ....	35 °C
Prípojka hadice .....	cca 42 mm (1 1/4") vnút. závit
Cudzie telesá, max. ....	čistá voda
Druh ochrany: .....	IPX8
Sieťové vedenie .....	22 m

#### 5. Pred uvedením do prevádzky

**SK**

Presvedčte sa pred zapojením prístroja do siete o tom, či údaje na typovom štítku prístroja súhlasia s údajmi elektrickej siete.

##### 5.1 Inštalácia

Inštalácia prístroja sa uskutočňuje buď:

- stacionárne s pevným potrubným vedením alebo
- stacionárne s flexibilným hadicovým vedením
- Pripojiť tlakovú hadicu alebo tlakové potrubie s vhodným pripojením na tlakovú prípojku (1). Pevne
- priviazať upevňovacie lano (4) na závesnom oku (obr. 1/pol. 2).

##### Upozornenie:

Pred použitím čerpadla si prosím vyjasnite prípadné zvláštne podmienky pre inštaláciu!

Ak by mohlo dôjsť napr. kvôli výpadku prúdu, znečisteniu alebo defektnému tesneniu k vecným škodám, musia sa nainštalovať dodatočné ochranné opatrenia.

Tieto ochranné opatrenia sú napríklad:

Paralelne bežiacie čerpadlá na elektrickom obvode s oddeleným istením, senzory vlhkosti na vypnutie a podobné bezpečnostné prvky. V prípade pochybností sa bezpodmienečne poraďte s odborným inštalátorom.

Maximálne prepravované množstvo sa dá dosiahnuť iba s najväčším možným priemerom vedenia, pri pripojení menších hadíc alebo vedení sa prepravované množstvo znižuje.

### **Použitie upevňovacieho lana**

Pri inštalácii je potrebné dbať na to, že sa prístroj nesmie nikdy montovať voľne zavesený na tlakovom vedení alebo elektrickom kábli. Prístroj sa musí zavesiť na príslušné závesné oká, resp. musí byť položený na dno šachty. Aby sa zaručila bezchybná funkcia prístroja, musí byť dno šachty vždy zbavené kalu alebo iných nečistôt. Pri veľmi nízkej hladine vody môže kal nachádzajúci sa v šachte rýchlo zaschnúť a tým brániť v rozbehu prístroja. Preto je potrebné pravidelne kontrolovať prístroj (vykonávať skúšobné rozbehy).

SK

### **Inštalácia čerpadla:**

Vyhňte sa nasávaniu usadenín a pevných látok (napr. kalu, piesku, ...), pretože to môže viesť k zničeniu čerpadla. Zabezpečte, aby bolo čerpadlo v dostatočnej vzdialenosti od dna a v prípade potreby šachtu čerpadla pravidelne čistite. V závislosti od zamýšľaného použitia čerpadla nasadte, resp. odstráňte podstavec.

Čerpadlová šachta by mala mať dostatočnú veľkosť.

### **Použitie čerpadla bez podstavca (obr. 3):**

Ak chcete čerpadlo použiť v hlbokej studni, resp. v úzkej šachte s priemerom najmenej 100 mm, musíte z čerpadla odstrániť podstavec (obr. 2). K tomu je potrebné uvoľniť na čerpadle príslušné skrutky.

Pripojte upevňovacie lano k hĺbkovému studňovému čerpadlu, aby ste ho mohli spustiť do studne alebo šachty. Ak chcete zabezpečiť bezpečné umiestnenie, najprv spustíte čerpadlo na dno. Potom čerpadlo opäť vytiahnite v definovanej vzdialenosti na napnutom lane a zafixujte ho. Čerpadlo nesmie byť postavené na dne.

### **Používanie čerpadla so stojanom (obr. 4+5)**

Ak má byť čerpadlo umiestnené na dne (napr. použitie v cisterne), namontujte stojan na čerpadlo pomocou príslušných skrutiek (obr. 2). Tým sa zabezpečí definovaná vzdialenosť odo dna a zníži sa nasávanie sedimentov a pevných látok. Čerpadlo vždy zaistíte upevňovacím lanom a dbajte na to, aby bolo lano napnuté, aby sa zabránilo prevrhnutiu čerpadla.

## **5.2 Sieťové pripojenie**

### **Nebezpečenstvo!**

**SK**

Prístroj, ktorý ste si zakúpili, je už vybavený zástrčkou s ochranným kontaktom. Prístroj je určený pre pripojenie na zásuvku s ochranným kontaktom 220-240 V ~ 50 Hz. Ubezpečte sa, že je zásuvka dostatočne istená (min. 6 A) a je v bezchybnom stave. Po zasunutí elektrickej zástrčky do zásuvky je prístroj pripravený na prevádzku.

## **6. Obsluha**

Po dôkladnom prečítaní návodu na inštaláciu a obsluhu môžete po dodržaní nasledovných bodov spustiť prístroj do prevádzky:

- Skontrolujte, či je prístroj bezpečne umiestnený.
- Skontrolujte, či bolo tlakové vedenie správne namontované.
- Ubezpečte sa, či má elektrické pripojenie 220-240 V ~ 50 Hz.
- Skontrolujte bezchybný stav elektrickej zásuvky.
- Presvedčite sa o tom, aby sa na sieťové pripojenie nikdy nedostala vlhkosť alebo voda.
- Uistite sa, že je čerpadlo úplne ponorené pod vodou a že sací



- priestor čerpadla má dostatočný odstup odo dna.
- Zabráňte, aby prístroj bežal na sucho.
  - Prístroj sa vypne vytiahnutím elektrickej zástrčky zo zásuvky.

## 7. Výmena sieťového prípojného vedenia

### Nebezpečenstvo!

V prípade poškodenia sieťového prípojného vedenia prístroja sa musí vedenie vymeniť výrobcom alebo jeho zákazníckym zastúpením alebo podobne kvalifikovanou osobou, aby sa zabránilo rizikám.

## 8. Čistenie, údržba a objednanie náhradných dielov

### Nebezpečenstvo!

- Pred každou údržbovou prácou vytiahnuť elektrický kábel zo siete.
- Pri prenosnom používaní by sa mal prístroj vyčistiť po každom použití čistou vodou.
- Uvoľniť upevňovacie skrutky sita na nečistoty (obr. 6/ pol. 3) a vyčistiť sito na nečistoty a oblasť nasávania.
- Znovu upevniť sito na nečistoty.

SK

### 8.1 Údržba

Vo vnútri prístroja sa nenachádzajú žiadne ďalšie diely vyžadujúce údržbu.

## 8.2 Objednávanie náhradných dielov:

Pri objednávaní náhradných dielov je potrebné uviesť nasledovné údaje:

- Typ prístroja
- Výrobné číslo prístroja
- Identifikačné číslo prístroja
- Číslo potrebného náhradného dielu

Aktuálne ceny a informácie Vám budú poskytnuté vo Vašej predajni Hornbach.

## 9. Skladovanie

Skladujte prístroj a jeho príslušenstvo na tmavom, suchom a nezamrzajúcom mieste mimo dosahu detí. Optimálna teplota pre skladovanie je medzi 5 až 30 °C. Skladujte tento elektrický prístroj v originálnom balení.

SK

- Pred dlhším obdobím nepoužívania alebo prezimovania je potrebné čerpadlo dôkladne prepláchnuť vodou, kompletne vyprázdniť a skladovať v suchu.
- Pri nebezpečenstve mrazu je potrebné prístroj úplne vyprázdniť.


## 10.Plán na hľadanie chýb

Poruchy	Príčiny	Pomoc pri odstraňovaní
Prístroj sa nerozbieha	- Chýba elektrické napätie	- Skontrolovať sieťové napätie
Prístroj nepumpuje	- Upchaté vstupné sito - Tlaková hadica prelomená	- Vyčistiť vstupné sito prúdom vody - Odstrániť miesto prelomenia
Nedostatočné prepravované množstvo	- Upchaté vstupné sito - Výkon sa znižuje kvôli silne znečisteným a abrazívnym vodným prímesiam	- Vyčistiť vstupné sito - Prístroj vyčistite a vymeňte opotrebované diely
Prístroj vypína po krátkej dobe chodu	- Ochrana motora vypína prístroj kvôli príliš silnému znečisteniu vody - Teplota vody príliš vysoká, vypína ochrana motora	- Vytiahnuť elektrický kábel zo siete a vyčistiť prístroj a šachtu - Dodržiavať maximálnu teplotu vody 35 °C!

SK

## 11. Vyhlásenie o zhode s normami EÚ

### Vyhlásenie o zhode

 Vyhlasujeme, že produkt popísaný v časti Technické údaje

**Pattfield**<sup>®</sup>  
ERGO TOOLS

Híbkové studňové čerpadlo PE-TP 1000 N

vyrobený pre:

**Hornbach Baumarkt AG**  
Hornbachstraße 11  
76879 Bornheim / Nemecko

zodpovedá vo vyhotovení nasledovným smerniciam:

**Smernica o strojných zariadeniach 2006/42/EC**  
**Smernici EMC 2014/30/ EÚ**  
**RoHS 2011/65/EÚ**

a vyhovuje nasledujúcim platným harmonizovaným normám:

**EN 60335-1:2012+A11+A13+A1+A14+A2+A15**  
**EN IEC 60335-2-41:2021+A11**  
**EN 62233: 2008**  
**EN ISO 12100:2010**  
**EN IEC 55014-1:2021**  
**EN IEC 55014-2:2021**  
**EN IEC 61000-3-2:2019+A1**  
**EN 61000-3-3:2013+A1+A2**

*ppa. Andreas Back*

Andreas Back  
Vedenie manažmentu kvality, životného prostredia  
Splnomocnená osoba za vyhotovenie technických podkladov

Bornheim, 05.08.2024

Hornbach Baumarkt AG  
Hornbachstraße 11  
76879 Bornheim / Nemecko

SK

## 12. Likvidácia



Symbol „priečiarknutý kontajner na odpadky“ požaduje oddelenú likvidáciu elektrických a elektronických použitých prístrojov (WEEE). Takéto prístroje môžu obsahovať cenné, ale nebezpečné látky, ohrozujúce životné prostredie. Ste zo zákona povinní nelikvidovať tieto produkty v netriedenom domovom odpade, ale na vykázanom zbernom mieste na recykláciu elektrických a elektronických prístrojov. Tým prispejete k ochrane zdrojov a životného prostredia.

HORNBAACH je v Nemecku povinný:

- pri novej kúpe elektrického alebo elektronického prístroja zobrať do predajne HORNBAACH bezodplatne späť použitý prístroj rovnakého druhu.
- aj bez novej kúpy zobrať do predajne HORNBAACH bezodplatne späť až 3 elektrické a elektronické použité prístroje rovnakého druhu (do dĺžky hrany max. 25 cm).
- pri dodávke nového elektrického alebo elektronického prístroja do súkromnej domácnosti vyzdvihnúť bezodplatne použitý prístroj rovnakého druhu alebo vám umožniť vrátenie vo vašej bezprostrednej blízkosti.

SK

Pre ďalšie informácie sa obráťte, prosím, na vášho predajcu [www.hornbach.com](http://www.hornbach.com) alebo na miestne úrady.

Deti sa nesmú v žiadnom prípade hrať s plastovými vreckami a obalovým materiálom, pretože existuje nebezpečenstvo poranenia, resp. zadusenia. Takýto materiál skladujte bezpečne alebo zlikvidujte ekologickým spôsobom.

## Cuprins

1. Indicații de siguranță
2. Descrierea aparatului și cuprinsul livrării
3. Utilizarea conform scopului
4. Date tehnice
5. Înainte de punerea în funcțiune
6. Utilizarea
7. Schimbarea cablului de racord la rețea
8. Curățirea, întreținerea și comanda pieselor de schimb
9. Lagăr
10. Plan de căutare a erorilor
11. Declarație de conformitate CE
12. Eliminarea ca deșeu

RO



**Pericol!** – Citiți manualul de utilizare pentru a reduce riscul producerii unui accident

### **Pericol!**

La utilizarea aparatelor trebuie respectate câteva măsuri de siguranță, pentru a evita accidentele și daunele. De aceea, citiți cu grijă instrucțiunile de utilizare/indicațiile de siguranță. Păstrați aceste materiale în bune condiții, pentru ca aceste informații să fie disponibile în orice moment. Dacă predați aparatul altor persoane, înmânați-le și aceste instrucțiuni de utilizare /indicații de siguranță. Nu ne asumăm nici o răspundere pentru accidente sau daune care rezultă din nerespectarea acestor instrucțiuni de utilizare și a indicațiilor de siguranță.

### **1. Indicații de siguranță**

#### **Pericol!**

#### **Citiți indicațiile de siguranță și îndrumările.**

Nerespectarea indicațiilor de siguranță și a îndrumărilor poate avea ca urmare electrocutare, incendiu și/sau răniri grave. **Păstrați pentru viitor toate indicațiile de siguranță și îndrumările.**

RO

#### **Pericol!**

**Aparatul nu este prevăzut pentru utilizarea în bazinele de înot și piscinele de orice natură sau în alte ape în care pe timpul funcționării acesteia s-ar putea afla persoane sau animale. Exploatarea aparatului pe timpul staționării persoanelor sau animalelor în zona de pericol a acesteia este interzisă. Consultați electricianul dumneavoastră de specialitate!**

- Dispozitivul trebuie deconectat întotdeauna de la rețea înainte de asamblare, dezasamblare sau curățare.
- Dispozitivele pot fi utilizate de către persoane cu capacități fizice, senzoriale sau intelectuale limitate sau care au experiență și cunoștințe insuficiente, dacă sunt supravegheate sau au fost instruite cu privire la utilizarea dispozitivului în condiții de siguranță și dacă au înțeles pericolele care pot rezulta din utilizarea lui.



- Copiii nu au voie să se joace cu acest dispozitiv.
- Pompele pe care nu este indicat faptul că sunt protejate împotriva înghețului nu au voie să fie lăsate în aer liber în condiții de îngheț.
- Este interzisă utilizarea aparatului, atunci când se află persoane în apă.
- Utilizarea aparatului este permisă numai cu un dispozitiv de protecție împotriva curenților vagabonzi (RCD), cu un curent de defect de declanșare de până la 30 mA.
- Înainte de punerea în funcțiune a aparatului se va controla de către un specialist dacă: pământarea, legarea la nul, comutarea de protecție împotriva curenților vagabonzi corespund prevederilor referitoare la siguranță ale firmei de alimentare cu energie și că acestea funcționează ireproșabil.
- Legăturile electrice cu fișe se vor proteja de umezeală.
- În cazul pericolului de inundație, legăturile cu fișe se vor amplasa într-o zonă care nu este amenințată de inundație.
- Se va evita sub orice formă transportarea lichidelor agresive precum și transportarea materialelor abrazive (cu acțiune abrazivă).
- Aparatul se va feri de îngheț.
- Aparatul se va proteja de mersul în gol.
- Se va împiedica accesul copiilor la aparat prin măsuri corespunzătoare.

RO

## 2. Descrierea aparatului și cuprinsul livrării

### 2.1 Descrierea aparatului (Fig. 1)

1. Racord furtun
2. Inele de suspensie
3. Sită pentru murdărie
4. Frânghie de fixare

### 2.2 Cuprinsul livrării

Vă rugăm să verificați integralitatea articolului în baza cuprinsului livrării descris. În cazul în care lipsesc piese, vă rugăm să vă adresați

În interval de maxim 5 zile lucrătoare de la cumpărarea articolului la centrul nostru de service sau la magazinul la care ați achiziționat aparatul, prezentați în acest caz un bon de cumpărare valabil. Vă rugăm să țineți cont de tabelul de garanție cuprins în informațiile de service din capătul instrucțiunilor de utilizare.

- Deschideți ambalajul și scoateți aparatul cu grijă.
- Îndepărtați ambalajul, precum și siguranțele de ambalare și de transport (dacă există).
- Verificați dacă livrarea este completă.
- Controlați aparatul și accesoriile dacă nu prezintă pagube de transport.
- Păstrați ambalajul după posibilitate, până la expirarea duratei de garanție.

### **Pericol!**

**Aparatul și ambalajul nu sunt jucării pentru copii! Copiilor le este interzis să se joace cu pungi din material plastic, folii și piese mici! Există pericolul de înghițire și sufocare!**

RO

- Pompă submersibilă
- Frânghie de fixare
- Picior suport
- Instrucțiuni de utilizare originale

### **3. Utilizarea conform scopului**

Aparatul achiziționat de dumneavoastră este destinat pompării apei la o temperatură maximă de 35 °C. Această aparat nu se va folosi pentru alte fluide, în nici un caz pentru combustibili pentru motoare, detergenți sau alte produse chimice!

Acesta își găsește însă utilitatea și acolo unde apa este repompată, de ex. în gospodării, grădinarit și în multe alte domenii. Aparatul nu se va folosi niciodată pentru exploatarea piscinelor de înot!

Dacă aparatul este folosit în ape cu fund natural, nămolos, amplasați aparatul mai sus, de ex. pe cărămizi.

Aparatul nu este prevăzut pentru utilizarea de lungă durată, de ex. ca și pompă de recirculare în iazuri. Astfel durata de viață estimată a aparatului ar putea fi redusă considerabil, deoarece el nu este construit pentru o solicitare continuă.

Aparatul poate fi utilizat numai în conformitate cu scopul pentru care a fost creat. Orice utilizare care depășește acest domeniu este considerată neconformă. Pentru eventualele daune sau accidente de orice tip rezultate ca urmare a utilizării neconforme a aparatului răspunde utilizatorul/operatorul și nu producătorul.

Vă rugăm să țineți de asemenea cont de faptul că aparatele noastre nu sunt construite pentru utilizare în scopuri meșteșugărești sau industriale. Nu ne asumăm nicio răspundere pentru eventualele probleme survenite ca urmare a utilizării aparatului în întreprinderi lucrative, meșteșugărești sau industriale precum și în alte activități similare.

RO

Scurgerea de ulei de gresare/lubrifianț poate duce la poluarea apei.

#### 4. Date tehnice

Tensiune nominală/Frecvență .....	220-240 V~ 50 Hz
Putere consumată.....	1000 Watt
Debitul de pompare max. ....	6500 l/h
Înălțimea max. de pompare.....	45 m
Adâncimea de scufundare max. ....	19 m
Temperatura max. a apei .....	35 °C
Racordul furtunului .....	cca. 42 mm (1 1/4") filet interior
Corpuri străine max.: .....	Apă limpede
Tip de protecție: .....	IPX8

Cablu de rețea ..... 22 m

## 5. Înainte de punerea în funcțiune

Înainte de racordarea la rețeaua electrică asigurați-vă că datele de pe plăcuța de identificare a mașinii corespund cu cele ale rețelei.

### 5.1 Instalarea

Instalarea aparatului se face:

- Staționar cu conductă fixă
- sau
- Staționar cu furtun flexibil
- Racordați furtunul sau țeava de presiune pe racordul de presiune (1) cu un racord potrivit.
- Legați frânghia de fixare (4) de inelul de suspensie (Fig. 1/Poz. 2).

#### Indicație:

RO

Înainte de punerea în funcțiune a pompei clarificați eventuale condiții speciale necesare pentru instalare!

În cazul în care o întrerupere a alimentării electrice, murdărire sau o etanșare defectă pot duce la daune materiale, trebuie luate măsuri de protecție suplimentare.

Aceste măsuri de protecție sunt de exemplu:

Pompe instalate paralel și racordate la circuite de curent asigurate separate, senzori de umiditate pentru decuplare și alte dispozitive de siguranță similare.

În caz de dubiu, consultați neapărat un specialist în domeniul instalațiilor sanitare.

Capacitatea de pompare maximă poate fi atinsă numai cu o conductă cu diametrul maxim posibil, în cazul racordării furtunurilor sau conductelor cu diametru mai mic, se reduce capacitatea de pompare.

### **Utilizarea frânghiei de fixare**

La instalare trebuie să aveți grijă ca aparatul să nu fie montat niciodată suspendat liber de conducta de presiune sau de cablul de curent. Aparatul trebuie să fie suspendat de inelele de suspensie prevăzute în acest sens, respectiv să fie depus pe fundul puțului. Pentru a asigura funcționarea impecabilă a aparatului, fundul puțului trebuie să fie întotdeauna curățat de nămol sau alte impurități. În cazul unui nivel al apei prea scăzut, nămolul aflat în puț se poate usca foarte ușor și poate împiedica pornirea aparatului. De aceea este necesară verificarea regulată a aparatului (efecuați încercări de pornire).

### **Amplasarea pompei:**

Evitați aspirarea sedimentelor și a materialelor solide (cum ar fi nămol, nisip etc.), deoarece acestea pot duce la distrugerea pompei. Asigurați-vă că există o distanță suficientă între pompă și fundul puțului și, dacă este necesar, curățați în mod regulat puțul pompei. În funcție de scopul de utilizare al pompei, montați sau demontați piciorul suport.

RO

Puțul pompei trebuie să fie suficient de mare.

### **Utilizarea pompei fără picior suport (Fig. 3):**

Pentru utilizarea pompei într-o fântână adâncă sau într-un puț îngust cu un diametru de cel puțin 100 mm, piciorul suport trebuie îndepărtat de pe pompă (Fig. 2). Pentru a face acest lucru, slăbiți șuruburile asociate de pe pompă.

Atașați frânghia de fixare la pompa submersibilă pentru a o coborî în fântână sau puț. Pentru a asigura o poziție sigură, coborâți pompa mai întâi până la sol. După aceea trageți pompa din nou de frânghia tensionată la o distanță definită și fixați-o. Pompa nu are voie să fie depusă pe sol.

### Utilizarea pompei cu picior suport (Fig. 4+5)

Dacă pompa urmează să fie depusă pe sol (de exemplu, la utilizarea într-o cisternă), montați piciorul suport cu șuruburile asociate pe pompă (Fig. 2). Astfel este asigurată o distanță definită față de sol și poate fi redusă aspirația sedimentelor și a materialelor solide. Fixați întotdeauna pompa cu frânghia de fixare și asigurați-vă că frânghia este tensionată pentru a preveni răsturnarea pompei.

### 5.2 Racordul la rețea

#### Pericol!

Aparatul achiziționat de dumneavoastră este echipat deja cu un ștecher cu protecție de contact. Aparatul este prevăzut pentru un racord la o priză cu protecție de contact de 220-240 V~ 50 Hz. Asigurați-vă că priza are o siguranță corespunzătoare (min. 6 A) și că funcționează ireproșabil. Introduceți ștecherul în priză și aparatul este gata de funcționare.

RO

### 6. Utilizarea

După citirea cu atenție a acestor instrucțiuni de instalare și utilizare, puteți pune în funcțiune aparatul respectând următoarele puncte:

- Verificați montarea corectă a conductei de presiune.
- Asigurați-vă că racordul electric este de 220-240 V~ 50 Hz.
- Verificați starea corespunzătoare a prizei electrice.
- Asigurați-vă că racordul la rețea nu intră în contact cu apă sau umiditate.
- Cu ajutorul frânghiei coborâți pompa în fântână sau în cămin.
- Vă rugăm să vă asigurați că pompa este complet scufundată în apă și că zona de aspirație a pompei este la o distanță suficientă de sol.
- Evitați funcționarea în gol a aparatului.
- Pentru oprirea aparatului vă rugăm să scoateți ștecherul din priză.

## 7. Schimbarea cablului de racord la rețea

### **Pericol!**

În cazul deteriorării cablului de racord la rețea a acestui aparat, pentru a evita pericolele acesta trebuie înlocuit de către producător sau un scervice clienți sau de o persoană cu calificare similară.

## 8. Curățirea, întreținerea și comanda pieselor de schimb

### **Pericol!**

- Înaintea oricărei lucrări de întreținere se va scoate ștecherul din priză.
- În cazul utilizării mobile, aparatul trebuie curățat cu apă curată după fiecare utilizare.
- Desfaceți șuruburile de fixare ale sitei pentru murdărie (Fig. 6/Poz. 3) și curățați sita pentru murdărie și zona de aspirație.
- Fixați din nou sita pentru murdărie.

### 8.2 Întreținere

În interiorul aparatului nu se găsesc piese care necesită întreținere curentă.

RO

### 8.3 Comanda pieselor de schimb:

La comanda pieselor de schimb trebuie comunicate următoarele informații;

- Tipul aparatului
  - Numărul articolului aparatului
  - Numărul de identificare al aparatului
  - Numărul de piesă de schimb al piesei de schimb necesare
- Informații și prețuri actuale obțineți la cerere la magazinul dvs. de specialitate Hornbach.

## 9. Lagăr

Depozitați aparatul și accesoriile acestuia la loc întunecos, uscat și ferit de îngheț, precum și inaccesibil copiilor. Temperatura de depozitare optimă este între 5 și 30 °C. Păstrați aparatul electric în ambalajul original.

- Înaintea unei scoateri îndelungate din funcțiune sau pe timpul iernii, pompa se va clăti bine cu apă, se va goli complet și se va depozita într-un loc uscat.
- În cazul pericolului de îngheț, aparatul se va goli complet.



**10. Plan de căutare a erorilor**

<b>Deranjamente</b>	<b>Cauze</b>	<b>Remediere</b>
Aparatul nu pornește	- Nu există tensiune de rețea	- Se verifică tensiunea de rețea
Aparatul nu transportă	- Sita de intrare înfundată - Furtunul de presiune prezintă frânturi	- Sita de intrare se curăță cu jet de apă - Se îndreaptă furtunul
Debitul transportat este insuficient	- Sita de intrare înfundată - Puterea aparatului redusă datorită impurităților puternice și abrazive din apă	- Se curăță sita de intrare - Se curăță aparatul și se înlocuiesc piesele uzate
Aparatul se decuplează după un timp de funcționare scurt	- Protecția motorului decuplează aparatul datorită impurităților puternice din apă - Temperatura apei prea ridicată, se declanșează protecția motorului	- Scoateți ștecherul de rețea și curățați aparatul și puțul - Se va ține cont de o temperatură maximă a apei de 35 °C!

RO

## 11.Declarație de conformitate CE

### Declarație de conformitate

 Declaram că produsul descris în Date tehnice

**Pattfield**<sup>®</sup>  
ERGO TOOLS

**Pompă pentru puțuri adânci PE-TP 1000 N**

fabricat pentru:

**Hornbach Baumarkt AG**  
Hornbachstraße 11  
76879 Bornheim / Germania

este conform cu următoarele directive:

**Directiva mașini 2006/42/EC**  
**Directiva EMC (compatibilitate electromagnetică) 2014/30/UE**  
**Directiva RoHS 2011/65/UE**

și este în conformitate cu următoarele standarde armonizate aplicabile:

**EN 60335-1:2012+A11+A13+A1+A14+A2+A15**  
**EN IEC 60335-2-41:2021+A11**  
**EN 62233: 2008**  
**EN ISO 12100:2010**  
**EN IEC 55014-1:2021**  
**EN IEC 55014-2:2021**  
**EN IEC 61000-3-2:2019+A1**  
**EN 61000-3-3:2013+A1+A2**

*ppa. Andreas Back*

Andreas Back  
Direcția Managementul calității, mediu  
Reprezentantul autorizat pentru elaborarea  
documentației tehnice

Bornheim, 05.08.2024

Hornbach Baumarkt AG  
Hornbachstraße 11  
76879 Bornheim / Germania

RO

## 12. Eliminarea ca deșeu



Simbolul de „tomberon tăiat” impune eliminarea separată ca deșeuri a aparatelor electrice și electronice (WEEE) uzate. Astfel de aparate pot conține substanțe valoroase, dar periculoase și poluante. Legislația nu vă permite să eliminați aceste produse ca deșeuri la gunoiul menajer, ci sunteți obligați să le predați unui centru de colectare indicat pentru reciclarea aparaturii electrice și electronice. În acest mod contribuiți la protejarea resurselor și a mediului înconjurător. Compania HORNBAACH are următoarele obligații în Germania:

- să recepționeze fără costuri un aparat uzat de același tip în sectorul comercial HORNBAACH, la achiziționarea unui aparat electric sau electronic nou.
- să recepționeze fără costuri până la 3 aparate electrice sau electronice uzate de același tip (cu o lungime max. a muchiei de 25 cm) în sectorul comercial HORNBAACH, și fără achiziționarea unui aparat nou.
- la livrarea unui aparat electric sau electronic nou într-o gospodărie privată, să recepționeze fără costuri un aparat uzat de același tip sau să vă ofere posibilitatea de returnare a acestuia în vecinătatea dvs.

RO

Pentru mai multe informații vizitați pagina [www.hornbach.com](http://www.hornbach.com) sau adresați-vă organelor locale competente.

Copiii nu au voie în niciun caz să se joace cu pungile din plastic și cu materialul de ambalare, deoarece există pericol de rănire, respectiv de asfixiere. Depozitați în siguranță astfel de materiale sau eliminați-le ca deșeuri în mod ecologic.

## Table of contents

1. Safety regulations
2. Layout and items supplied
3. Proper use
4. Technical data
5. Before starting the equipment
6. Operation
7. Replacing the power cable
8. Cleaning, maintenance and ordering of spare parts
9. Storage
10. Troubleshooting guide
11. Declaration of Conformity
12. Disposal

GB



**Danger!** - Read the operating instructions to reduce the risk of injury

### **Danger!**

When using the equipment, a few safety precautions must be observed to avoid injuries and damage. Please read the complete operating instructions and safety regulations with due care. Keep this manual in a safe place, so that the information is available at all times. If you give the equipment to any other person, hand over these operating instructions and safety regulations as well. We cannot accept any liability for damage or accidents which arise due to a failure to follow these instructions and the safety instructions.

## **1. Safety regulations**

### **Danger!**

#### **Read all safety regulations and instructions.**

Any errors made in following the safety regulations and instructions may result in an electric shock, fire and/or serious injury.

**Keep all safety regulations and instructions in a safe place for future use.**

GB

### **Danger!**

**The equipment is not designed for use in swimming pools and paddling pools of any kind or other bodies of water in which people or animals may be present during operation. It is prohibited to operate the equipment if a person or animal is in the danger area. Ask your electrician!**

- The equipment must always be disconnected from the mains supply before it is assembled, taken apart or cleaned.
- The equipment can be used by people with limited physical, sensory or mental capacities or by persons with restricted experience and restricted knowledge if they are supervised or have received instruction in how to use the equipment safely and understand the dangers which result from such use.
- Children are not allowed to play with the equipment.

- If pumps are not accompanied by information confirming that they are protected from freezing, they are not allowed to be left outdoors in frosty weather.
- The equipment is not allowed to be used when there are people in the water.
- The equipment is allowed to be used only with an earth-leakage circuit breaker (RCD) with a rated fault current of no more than 30 mA.
- Before you put the equipment into operation, arrange for a specialist to check that the earthing, protective multiple earthing or residual-current operated circuit-breaker circuit comply with the safety regulations of the power supply company and work correctly.
- The electrical plug-in connections must be protected from wet conditions.
- If there is a risk of flooding, place the plug-in connections in an area which is safe from flooding.
- Strictly avoid pumping aggressive liquids and abrasive substances.
- Protect the equipment from frost.
- Protect the equipment from dry running.
- Take suitable measures to keep the equipment out of the reach of children.

GB

## **2. Layout and items supplied**

### **2.1 Layout (Fig. 1)**

1. Pressure connector
2. Suspension eyelets
3. Dirt screen
4. Securing cable

### **2.2 Items supplied**

Please check that the article is complete as specified in the scope of delivery. If parts are missing, please contact our service center or

the sales outlet where you made your purchase at the latest within 5 working days after purchasing the product and upon presentation of a valid bill of purchase. Also, refer to the warranty table in the service information at the end of the operating instructions.

- Open the packaging and take out the equipment with care.
- Remove the packaging material and any packaging and/or transportation braces (if available).
- Check to see if all items are supplied.
- Inspect the equipment and accessories for transport damage.
- If possible, please keep the packaging until the end of the guarantee period.

### **Danger!**

**The equipment and packaging material are not toys. Do not let children play with plastic bags, foils or small parts. There is a danger of swallowing or suffocating!**

GB

- Deep well pump
- Securing cable
- Pedestal
- Original operating instructions

### **3. Proper use**

The equipment you have purchased is designed to pump water with a maximum temperature of 35 °C. This equipment must never be used for other liquids, especially not for engine fuels, cleaning agents and other chemically-based products!

The equipment can be used wherever you want to move water, e.g. in the house, in the garden, and for many other applications. It must not be used to operate swimming pools!

If you want to use the equipment in bodies of water with a natural, muddy bottom, place the equipment in a slightly elevated position,



e.g. on bricks.

The equipment is not designed for continuous operation, e.g. as a circulating pump in a pond. In this case the equipment's anticipated life will be greatly shortened because the equipment was not designed for continuous loading.

The equipment is to be used only for its prescribed purpose. Any other use is deemed to be a case of misuse. The user / operator and not the manufacturer will be liable for any damage or injuries of any kind caused as a result of this.

Please note that our equipment has not been designed for use in commercial, trade or industrial applications. Our warranty will be voided if the machine is used in commercial, trade or industrial businesses or for equivalent purposes.

The water may be contaminated by escaping lubricating oil/lubricant.

#### 4. Technical data

GB

Rated voltage/frequency .....	220-240 V~ 50 Hz
Power rating .....	1000 W
Max. pumping rate .....	6500 l/h
Max. delivery head.....	45 m
Max. submersion depth.....	19 m
Max. water temperature .....	35 °C
Hose connection.....	approx. 42 mm (1 1/4") IG
Max. size of foreign bodies:.....	clear water
Protection type.....	IPX8
Power cable .....	22 m

## 5. Before starting the equipment

Before you connect the equipment to the mains supply make sure that the data on the rating plate are identical to the mains data.

### 5.1 Installation

The equipment can be installed either:

- Stationary with a rigid pipe line
- or
- Stationary with a flexible hose line
- Connect the pressure hose or pipe to the pressure connector (1) using a suitable connector.
- Fasten the securing cable (4) to the suspension eyelet (Fig. 1/ Item 2).

#### Notice!

Before you use the pump, clarify any possible special conditions which need to be fulfilled for the installation!

GB

For example, additional safety measures may be needed if damage to property could result from a power failure, soiling or a defective gasket.

Examples of such safety measures:

Pumps running in parallel on a separately protected power circuit, moisture sensors for switching off the pumps, and similar safety arrangements.

Be sure to consult a professional plumber if you have any doubt.

The maximum pumping rate is possible only with the largest possible line diameter; if smaller hoses or pipes are connected, the pumping rate will be reduced.

#### Using the securing cable

When installing, never hang the equipment by the discharge line or by the power cable. The equipment must be hung from the suspensi-

on eyelets provided or it must rest on the bottom of the shaft. To ensure that the equipment works properly, the bottom of the shaft must always be free of sludge and other accumulations of dirt. If the water level is too low, the sludge in the shaft can quickly dry out and hinder the equipment from starting. It is necessary therefore to check the equipment regularly (carry out trial start-ups).

**Installing the pump:**

Avoid intake of sediment and solid matter (e.g. sludge, sand, etc.), which can cause damage to the pump. Make sure there is sufficient distance between the pump and the ground, and clean the pump shaft regularly, as needed. Assemble or remove the pedestal, depending on the intended use of the pump.

The pump shaft should be large enough.

**Operating the pump without the pedestal (Figure 3):**

If the pump is to be used in a deep well or in a narrow shaft with a minimum diameter of 100 mm, the pedestal must be removed from the pump (Figure 2). Undo the corresponding screws on the pump.

GB

Attach the securing cable to the deep well pump and lower it into the well or shaft. To ensure that it is safely positioned, first let the pump drop to the bottom. Then pull back on the taut cable and secure the pump at the defined distance. The pump must not be placed on the ground.

**Operating the pump with the pedestal (Figure 4 +5)**

If the pump is to be resting on the ground (e.g. when used in a cistern), attach the pedestal to the pump with the corresponding screws (Figure 2). This ensures that the pump will remain at a defined distance from the ground, reducing the intake of sediment and solid matter. Always secure the pump with the securing cable and make sure the cable is taut so that the pump does not fall over.

## 5.2 Mains connection

### **Danger!**

The equipment you have purchased comes with an earthing-pin plug. The equipment is designed for connection to a socket outlet with earthing contact for 220-240 V ~ 50 Hz. Make sure that the socket-outlet is sufficiently fused (at least 6 A) and in good working order. Insert the power plug in the socket-outlet and the equipment is ready for operation.

## 6. Operation

You can put the equipment into operation after you have thoroughly read the installation and operating instructions. Pay attention to the following points:

- Check that the discharge line is fitted correctly.
- Make sure that the electrical connection is 220-240 V ~ 50 Hz.
- Check that the electrical socket-outlet is in good working order.
- Make sure that no moisture or water can ever reach the power connection.
- Lower the pump into the well or shaft using the securing cable.
- Ensure that the pump is completely submersed in the water and that there is sufficient distance between the pump intake section and the ground.
- Make sure that the equipment does not run dry.
- To switch off the equipment, pull the power plug out of the socket outlet.

GB

## 7. Replacing the power cable

### **Danger!**

If the power cable for this equipment is damaged, it must be replaced by the manufacturer or its after-sales service or similarly trained personnel to avoid danger.

## 8. Cleaning, maintenance and ordering of spare parts

### Danger!

- Unplug the power plug prior to any maintenance work.
- For mobile applications, the equipment should be cleaned with clear water after every usage.
- Undo the fastening screws on the dirt screen (Figure 6/Item 3) and clean the dirt screen and intake section.
- Insert the dirt screen again.

### 8.1 Maintenance

There are no parts inside the equipment which require additional maintenance.

### 8.2 Ordering replacement parts:

Please quote the following data when ordering replacement parts:

- Type of machine
- Article number of the machine
- Identification number of the machine
- Replacement part number of the part required

Current prices and information are available on request at your Hornbach store.

GB

## 9. Storage

Store the equipment and accessories in a dark and dry place at above freezing temperature. The ideal storage temperature is between 5 and 30 °C. Store the electric tool in its original packaging.

- If the pump is not going to be used for a long time or has to be removed for the winter months, rinse it out with water, empty it completely and allow it to dry.
- The equipment must be completely drained before it is subjected to frost.


## 10. Troubleshooting guide

Faults	Cause	Remedy
The equipment does not start	- Power supply not connected	- Check power supply
The equipment does not pump	- Intake sieve clogged - Discharge hose kinked	- Clean intake sieve with water jet - Unkink the hose
Insufficient pumping rate	- Intake sieve clogged - Performance reduced due to heavily contaminated and abrasive water impurities	- Clean intake sieve - Clean equipment and replace wear parts
The equipment switches off after briefly running	- Motor circuit-breaker switches the equipment off due to excessive water contamination - Water temperature too high; motor circuit-breaker switches the equipment off	- Unplug power plug and clean equipment and shaft  - Ensure that maximum permissible water temperature (35 °C) is not exceeded

GB

## 11. Declaration of Conformity

### Declaration of Conformity

 We declare, that the product described  
in Technical Data

**Pattfield**<sup>®</sup>  
ERGO TOOLS

**Deep well pump PE-TP 1000 N**

Manufactured for:

**Hornbach Baumarkt AG**  
**Hornbachstraße 11**  
**76879 Bornheim / Germany**

is in conformity with the following directives:

**Machinery Directive 2006/42/EC**  
**EMC Directive 2014/30/EG**  
**RoHS Directive 2011/65/EG**

and in accordance to the following applicable harmonized standards:

**EN 60335-1:2012+A11+A13+A1+A14+A2+A15**  
**EN IEC 60335-2-41:2021+A11**  
**EN 62233: 2008**  
**EN ISO 12100:2010**  
**EN IEC 55014-1:2021**  
**EN IEC 55014-2:2021**  
**EN IEC 61000-3-2:2019+A1**  
**EN 61000-3-3:2013+A1+A2**

*ppa. Andreas Back*

Andreas Back  
Head of Quality Management &  
Person authorised to compile the technical  
file

Bornheim, 05.08.2024

Hornbach Baumarkt AG  
Hornbachstraße 11  
76879 Bornheim / Germany

GB

## 12. Disposal



The crossed-out wheeled bin logo requires the separate collection of waste electric and electronic equipment (WEEE). Such equipment may contain dangerous and hazardous substances. These tools must be returned to a designated collection point for the recycling of WEEE and must not be disposed as unsorted municipal waste. By doing so, you will help to conserve resources and protect the environment.

HORNBAACH is committed in Germany:

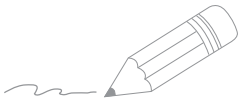
- when purchasing a new electrical or electronic device, to take back an old device of the same type free of charge at a HORNBAACH store.
- You can take back up to 3 old electrical or electronic devices of the same type (up to a maximum edge length of 25 cm) free of charge at a HORNBAACH store, even without buying a new one.
- When delivering a new electrical or electronic device to a private household, to pick up an old device of the same type free of charge or to enable you to return it in your immediate vicinity.

GB

For more information, contact [www.hornbach.com](http://www.hornbach.com) or your local authorities.

Children must not play with plastic bags and packaging material, due to possible injury or danger of suffocation. Store such material safely or dispose of environmentally friendly.





\_\_\_\_\_

\_\_\_\_\_

\_\_\_\_\_

\_\_\_\_\_

\_\_\_\_\_

\_\_\_\_\_

\_\_\_\_\_

\_\_\_\_\_

\_\_\_\_\_

\_\_\_\_\_

\_\_\_\_\_

\_\_\_\_\_

\_\_\_\_\_

\_\_\_\_\_

\_\_\_\_\_

\_\_\_\_\_

\_\_\_\_\_

\_\_\_\_\_

\_\_\_\_\_

\_\_\_\_\_

\_\_\_\_\_

\_\_\_\_\_

\_\_\_\_\_

\_\_\_\_\_

**Pattfield**<sup>®</sup>  
ERGO TOOLS

Manufactured for HORNBACH-Baumarkt AG  
Hornbachstraße 11, 76879 Bornheim / Germany

ED202408