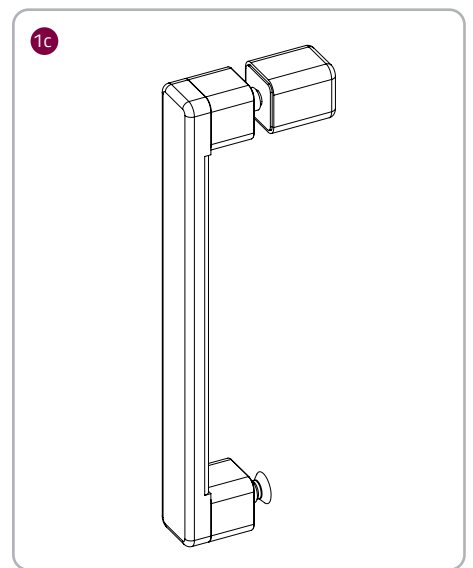
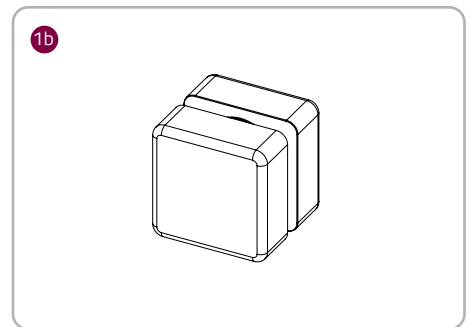
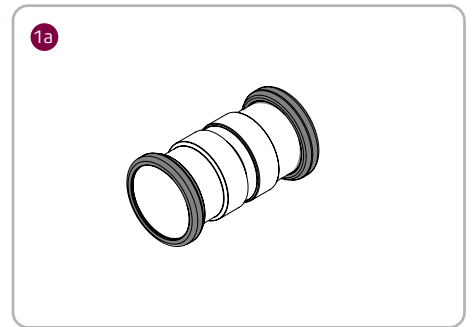
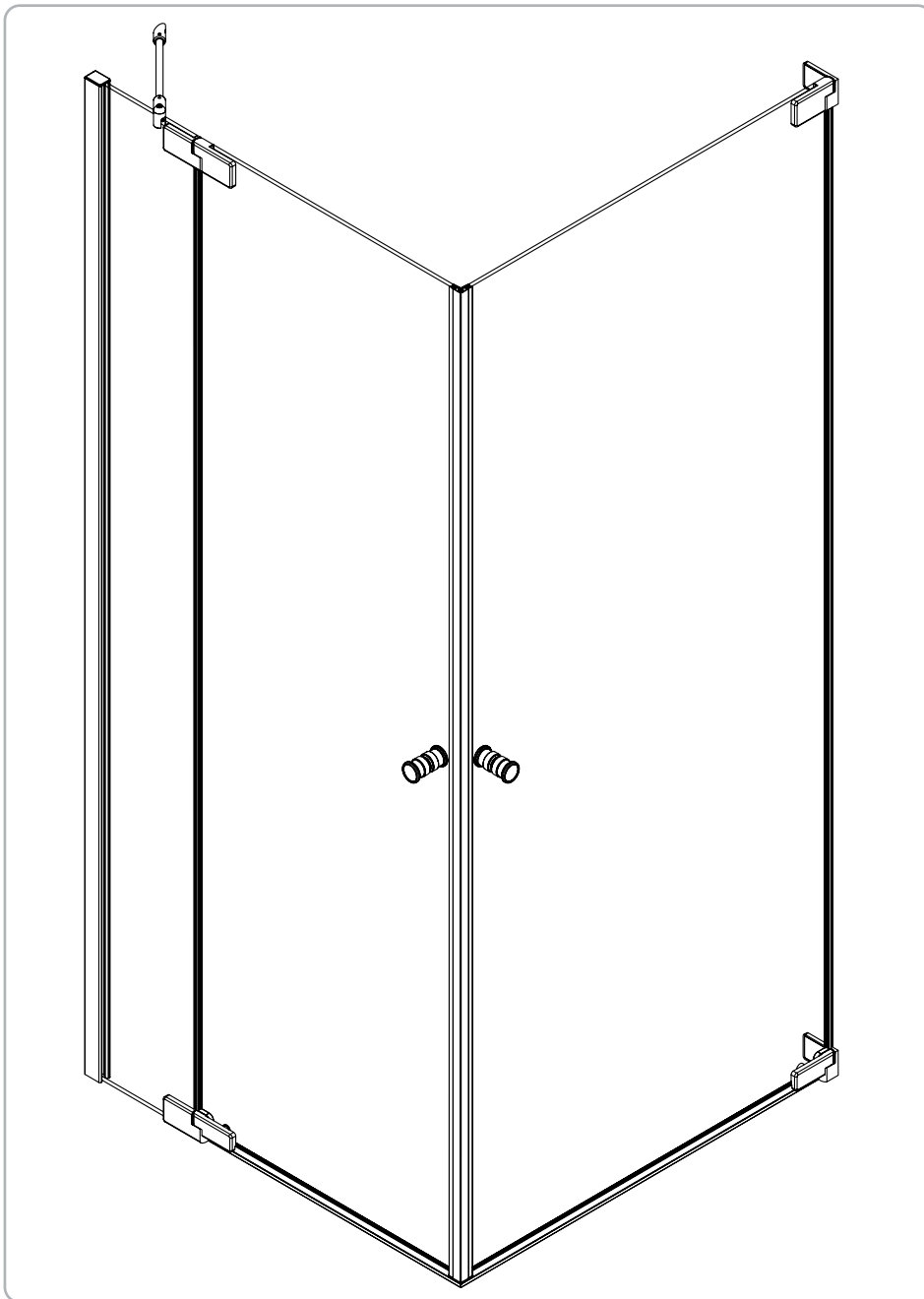


- DE** Montageanleitung Drehtür mit Festteil und Drehtür über Eck  
**EN** Assembly instructions: swing door with fixed element and 90-degree swing door  
**FR** Notice de montage, porte pivotante avec élément fixe et porte pivotante en angle  
**IT** Istruzioni di montaggio porta girevole con elemento fisso e porta girevole disposta ad angolo  
**NL** Montagehandleiding Draaideur met vast deel en draaideur met hoekprofiel  
**SE** Monteringsanvisning svängdörr med fast del och svängdörr i hörnet  
**CZ** Návod k montáži - otočné dveře s pevným dílem a otočné dveře  
**SK** Návod na montáž otočné dvere s pevným dielom a otočné dvere do rohu  
**RO** Instrucțiuni de montaj Ușă rotativă cu parte fixă și ușă rotativă pe colț  
**PL** Instrukcja montażu drzwi obrotowych z częścią stałą i drzwiami obrotowymi nad narożnikiem

SERIES **SETTE** glossy chrome matt black brushed aluminium



Art.-Nr.  
 10603936 · 10603958 · 10603549 · 10604040 · 10604127 · 10604113 · 10604188 · 10604255 · 10604299 · 10604316 · 10604396 · 10604417 · 10604380 · 10604475  
 10604581 · 10604580 · 10603925 · 10603907 · 10603942 · 10604030 · 10604134 · 10604110 · 10604241 · 10604260 · 10604310 · 10604327 · 10604372 · 10604433  
 10604371 · 10604498 · 10604518 · 10604537 · 10599192 · 10599194 · 10599126 · 10599155 · 10599202 · 10599209 · 10599161 · 10599171 · 10599185 · 10599306  
 10599103 · 10599088 · 10599255 · 10599290 · 10599312 · 10599282 · 10605874 · 10605856 · 10605760 · 10605796 · 10605866 · 10605744 · 10605881 · 10605827  
 10605867 · 10605731 · 10605875 · 10605737 · 10605777 · 10605924 · 10605864 · 10605849 · 10605940 · 10605930 · 10605975 · 10605973 · 10605937 · 10606058  
 10606108 · 10606089 · 10606122 · 10606114 · 10606087 · 10606096 · 10606013 · 10606132 · 10606125 · 10606137 · 10606280 · 10606234 · 10606239 · 10606180  
 10606240 · 10606265 · 10606268 · 10606267 · 10606362 · 10606344 · 10606343 · 10606353 · 10606172 · 10606354 · 10606324 · 10606313 · 10620717

**DE** Lesen Sie die Anweisungen vor der Benutzung sorgfältig durch und bewahren Sie diese zum späteren Nachschlagen auf! Verwenden Sie für die tägliche Reinigung nur handelsübliche Badreiniger. Kalkablagerungen und Seifenreste lassen sich z. B. mit handelsüblichen Kalkentferner oder Essigreinigern entfernen.

**EN** Read the instructions carefully before use and keep them for future reference! For daily cleaning use only commercial bath cleaners. Lime scale and soap residue can be removed with commercial lime remover or vinegar cleaners.

**FR** Lisez attentivement ces instructions et conservez-les pour pouvoir les consulter ultérieurement ! Pour le nettoyage quotidien, utilisez uniquement des produits nettoyants courants pour salle de bain. Les dépôts de calcaire et les résidus de savon peuvent par exemple être éliminés avec des produits détartrants ou des produits nettoyants au vinaigre vendus dans le commerce.

**IT** Leggere con attenzione le istruzioni prima dell'utilizzo e conservarle per una consultazione successiva. Per la pulizia quotidiana, utilizzare solo detergenti per il bagno disponibili in commercio. I depositi di calcare e i residui di sapone possono essere rimossi, ad esempio, con prodotti per la rimozione del calcare o detergenti a base di aceto disponibili in commercio.

**NL** Lees de instructies zorgvuldig door vóór gebruik en bewaar ze, zodat u later nog iets kunt naslaan! Gebruik voor de dagelijkse reiniging uitsluitend een normale badreiniger. Kalkafzettingen en zeepresten kunnen bijvoorbeeld met een normale kalkverwijderaar of schoonmaakazijn worden verwijderd.

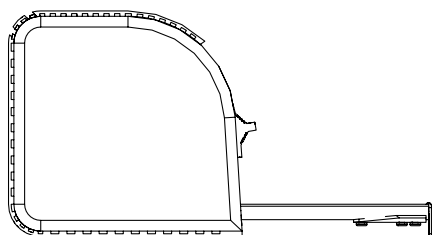
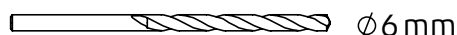
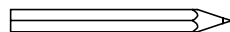
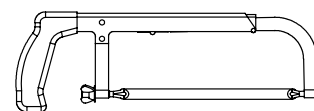
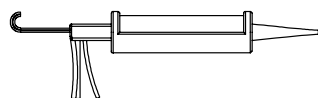
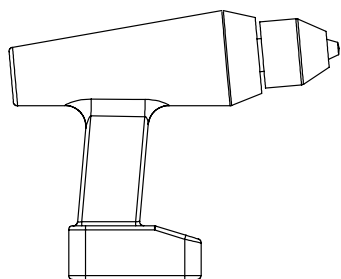
**SE** Läs noggrant igenom anvisningarna, innan du använder produkten, och förvara dem för framtida bruk. Använd endast gängse toalettrensmedel för den dagliga rengöringen. Kalkavlagringar och tvålrester kan tas bort med gängse kalkborttagningsmedel eller vinäger-rengöringsmedel.

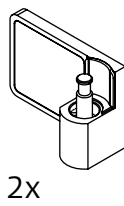
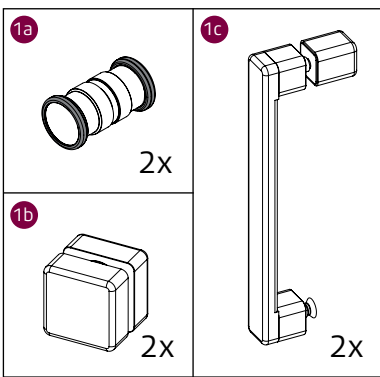
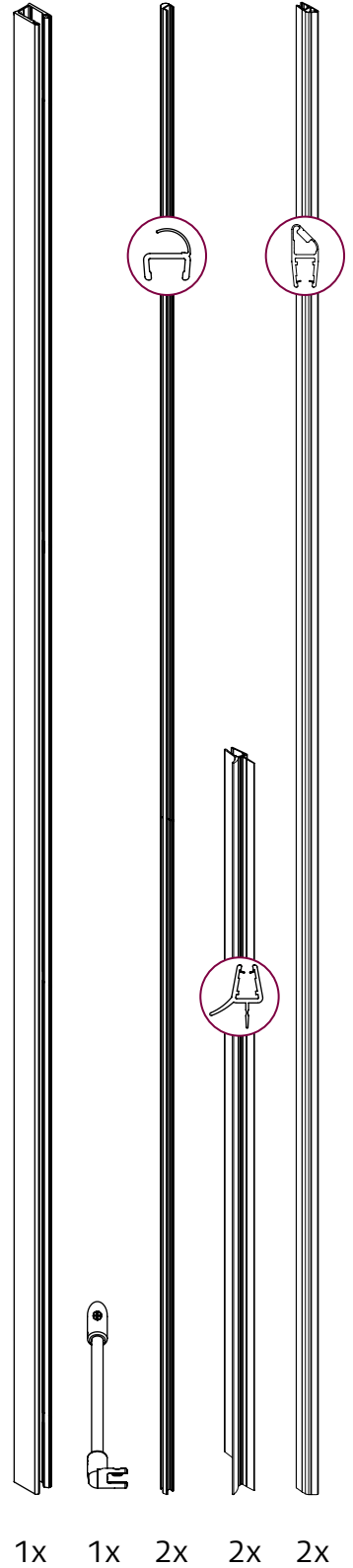
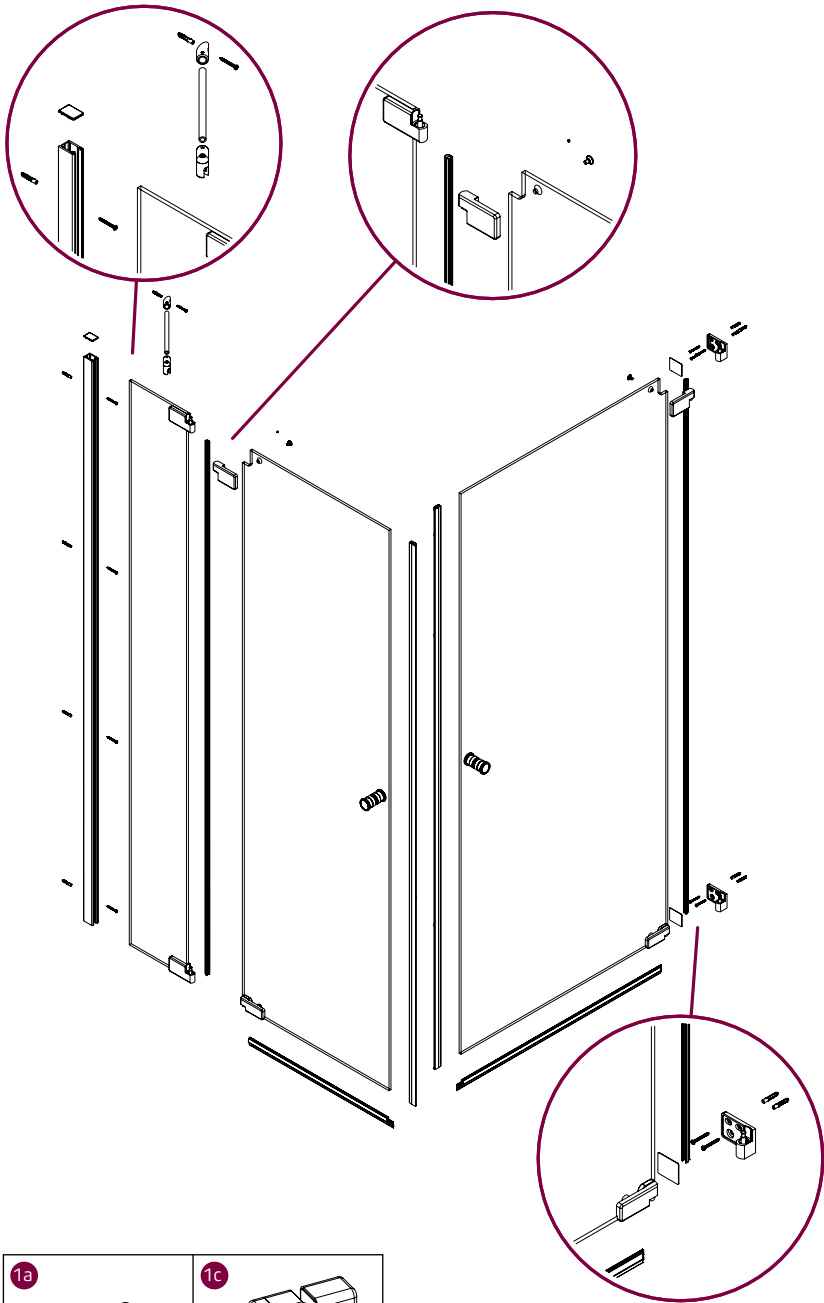
**CZ** Před použitím si pozorně přečtěte pokyny a návod si dobře uschovejte pro pozdější použití! Pro každodenní čištění používejte běžné čističe koupelen. Usazeniny vápníku a zbytky mýdla lze odstranit např. běžnými odstraňovači vápníku nebo octovými čističi.

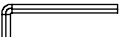



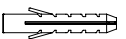
**SK** Prečítajte si pred použitím pozorne pokyny a uschovajte si návod pre neskoršie možné nahliadnutie! Používajte na denné čistenie iba bežný obchodný čistič do kúpeľní. Usadeniny vodného kameňa a zvyšky mydla sa dajú odstrániť bežným obchodným odstraňovačom vodného kameňa alebo octovými čističmi.

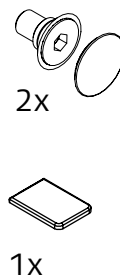
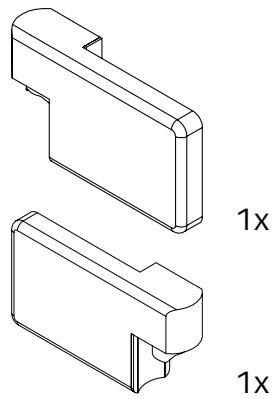
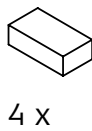
**RO** Citiți cu atenție și în întregime instrucțiunile înainte de utilizarea produsului și păstrați-le pentru a putea fi consultate ulterior! Pentru curățarea zilnică folosiți numai produse uzuale pentru curățarea băii. Depunerile de calcar și resturile de săpun se pot îndepărta de ex. cu produse uzuale pt. îndepărtarea calcarului sau produse de curățare pe bază de oțet.

**PL** Przed przystąpieniem do użytkowania produktu należy uważnie przeczytać niniejsze zalecenia i przechować je na później! Do ciągłego utrzymywania produktu w czystości używać tylko zwykłych środków dostępnych w handlu. Osady wapniowe i resztki mydła można usuwać przy pomocy odkamieniaczy dostępnych powszechnie w handlu i roztworu octu do czyszczenia.

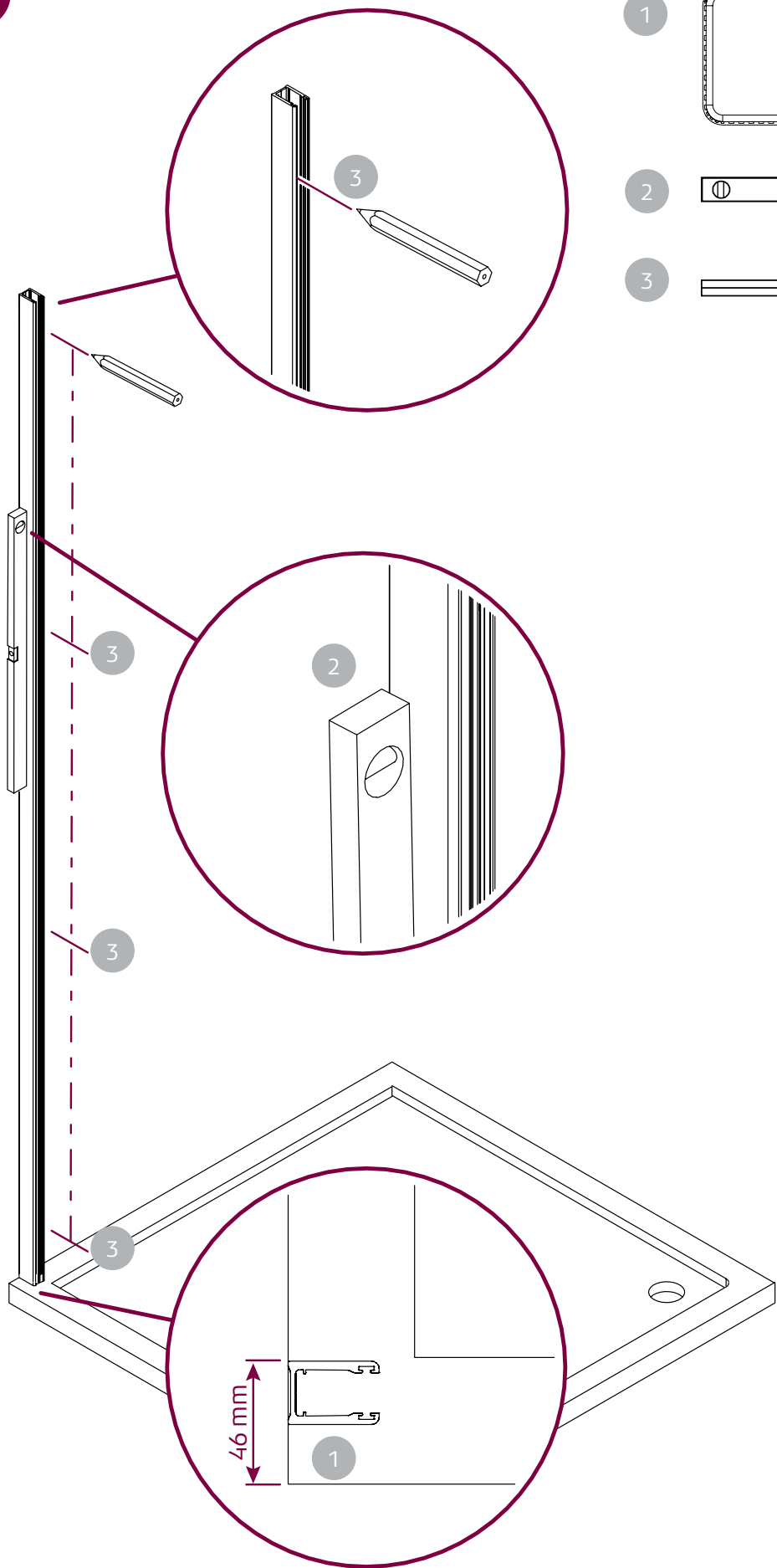




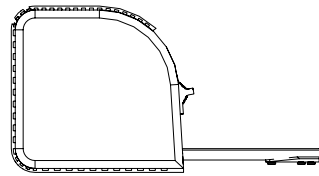
-  1x  $\text{Ø} 2 \text{ mm}$
-  1x  $\text{Ø} 2,5 \text{ mm}$
-  1x  $\text{Ø} 4 \text{ mm}$
-  10x  $\text{Ø} 4,2 \times 38$
-  10x  $\text{Ø} 6 \times 30$



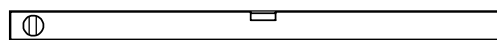
01



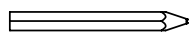
1



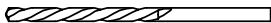
2



3

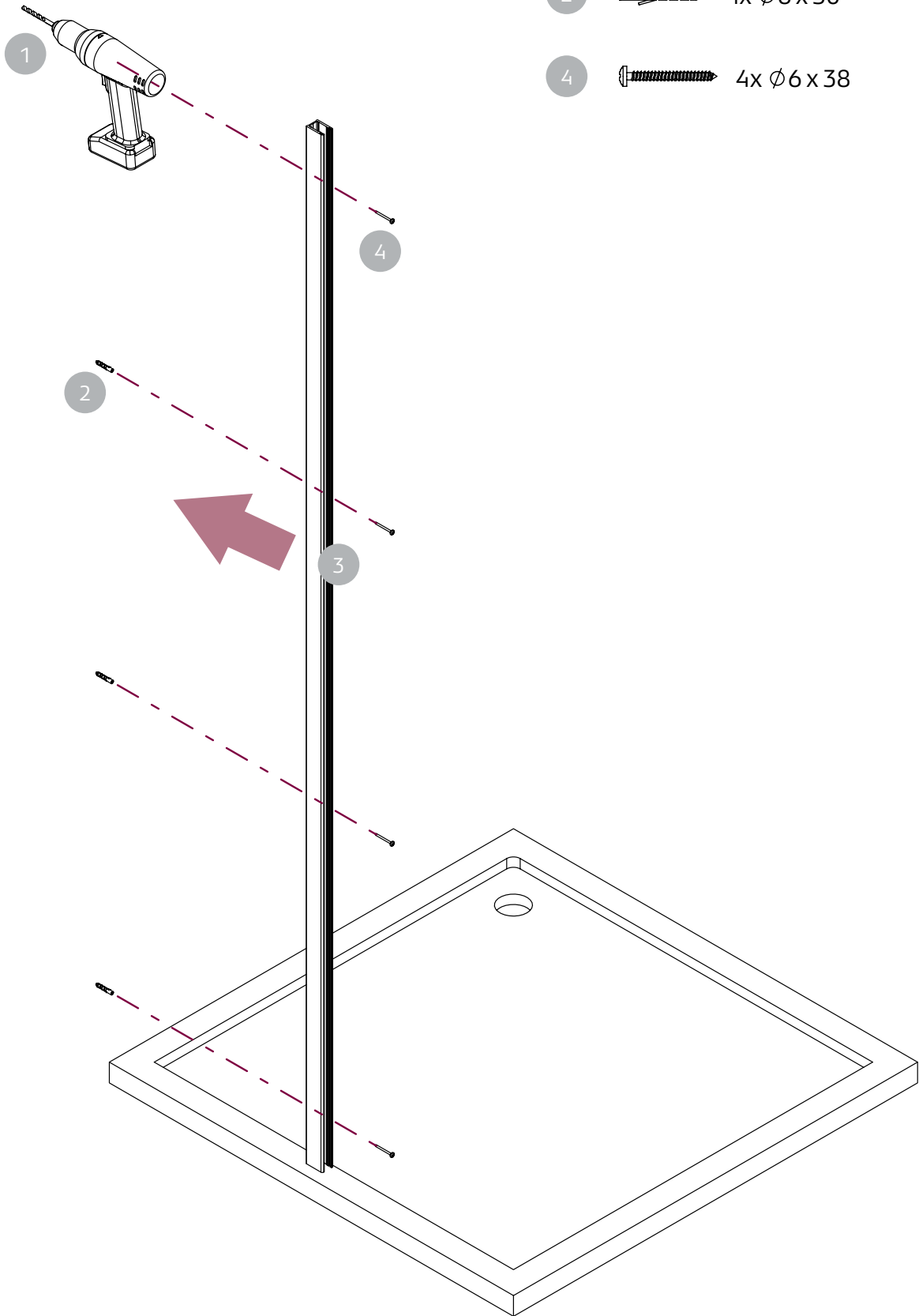


02

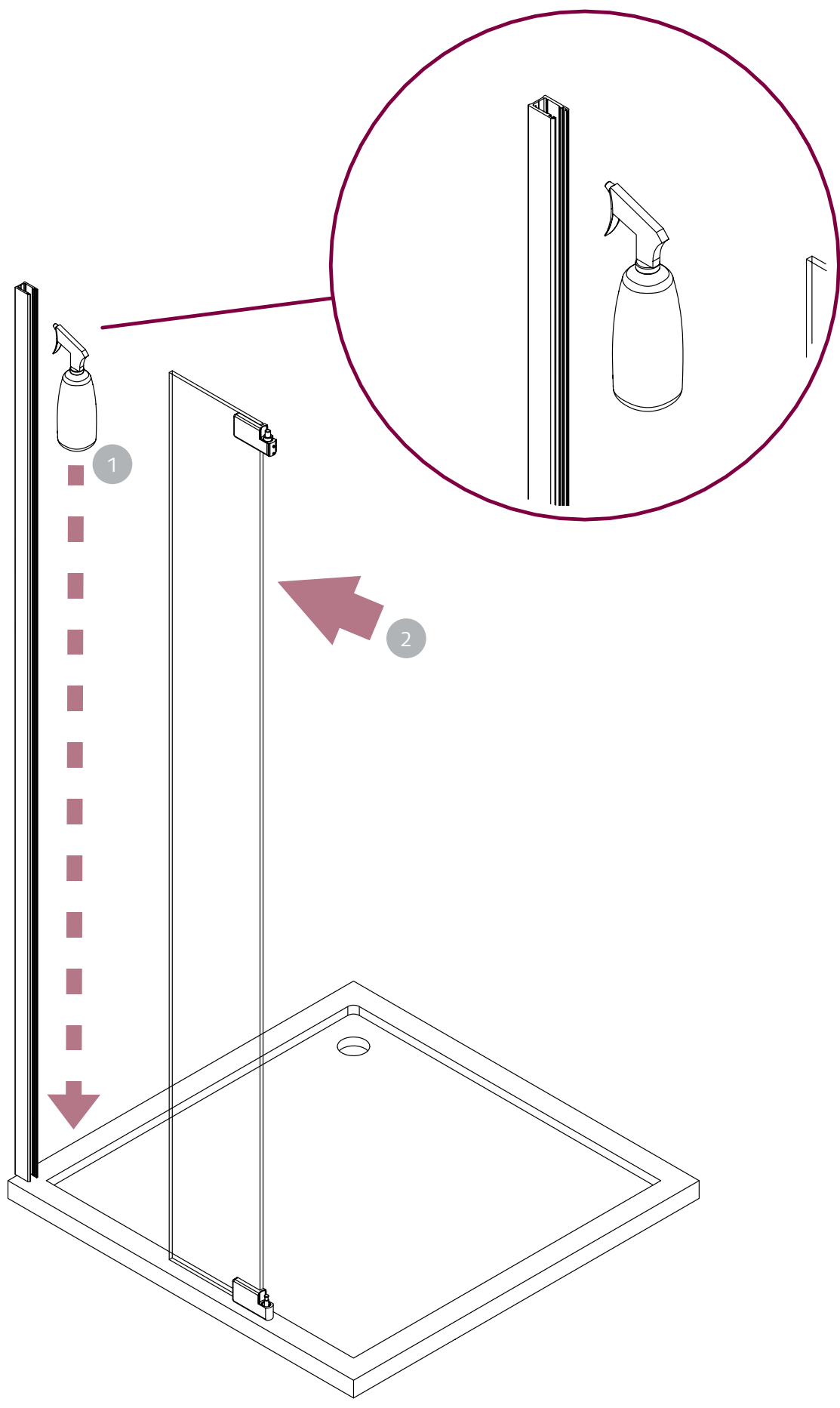
1   $\phi 6\text{mm}$

2  4x  $\phi 6$ x30

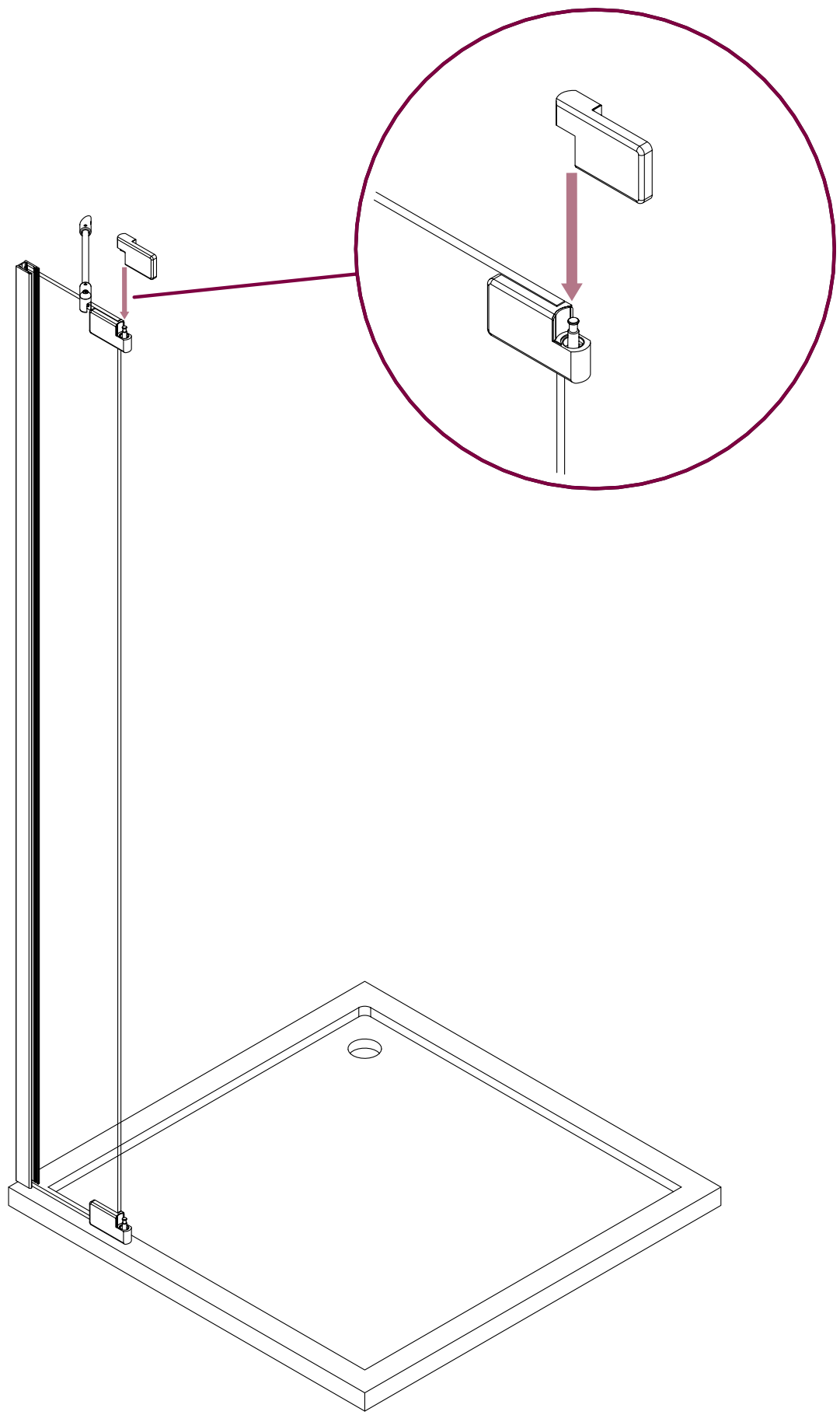
4  4x  $\phi 6$ x38



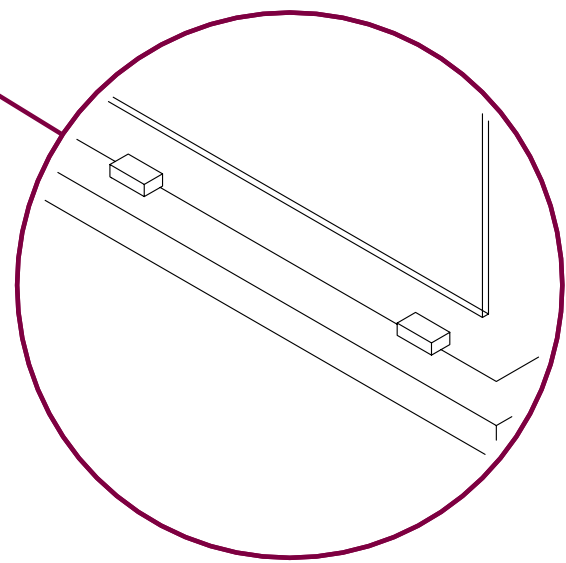
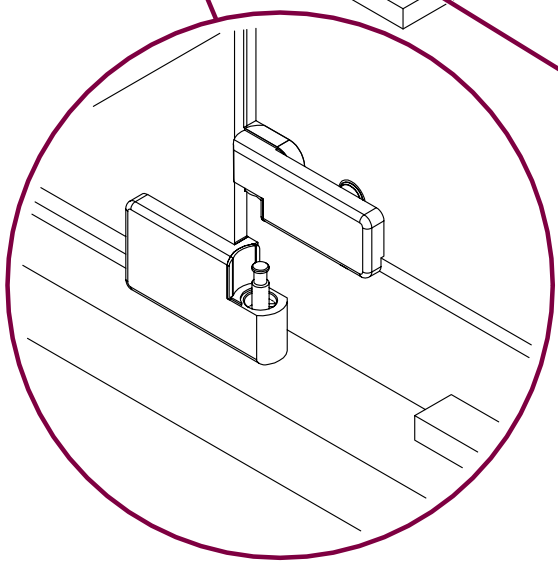
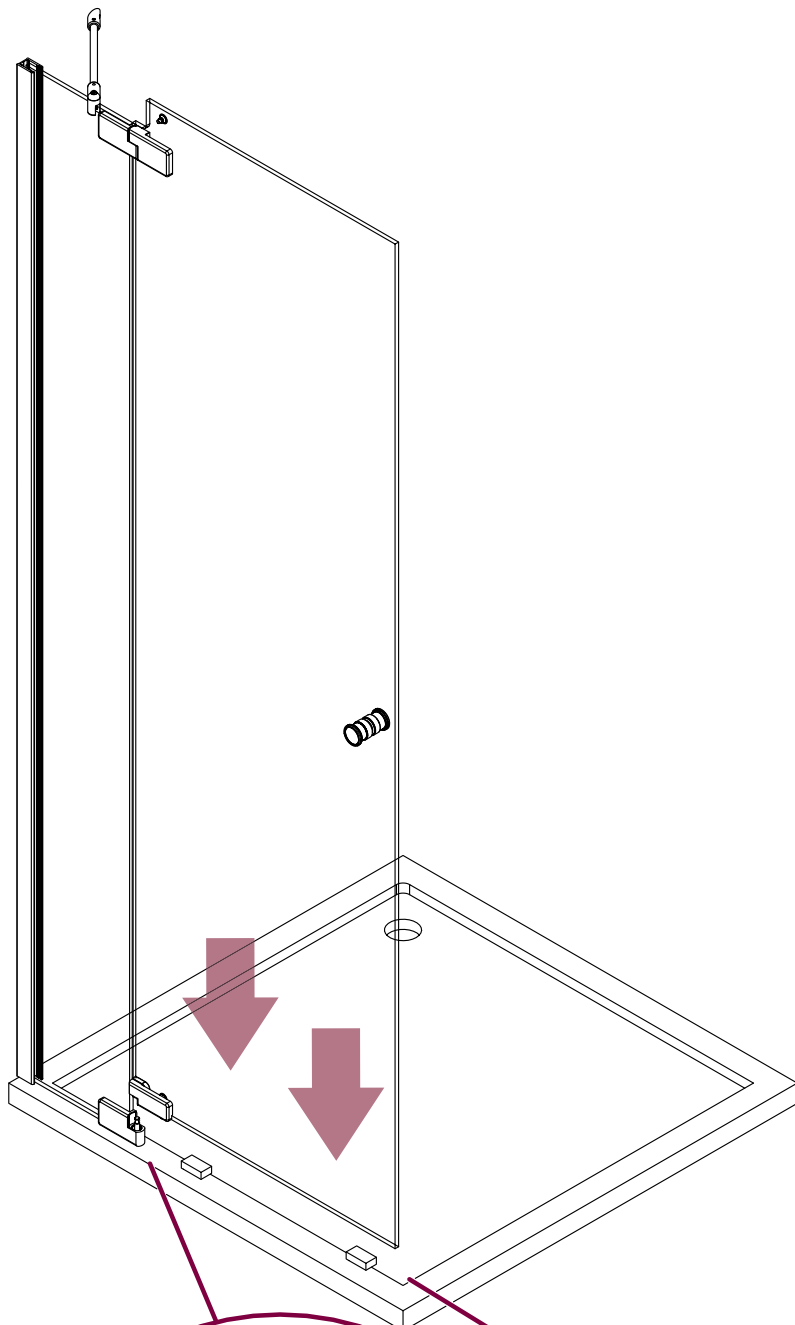
03



04



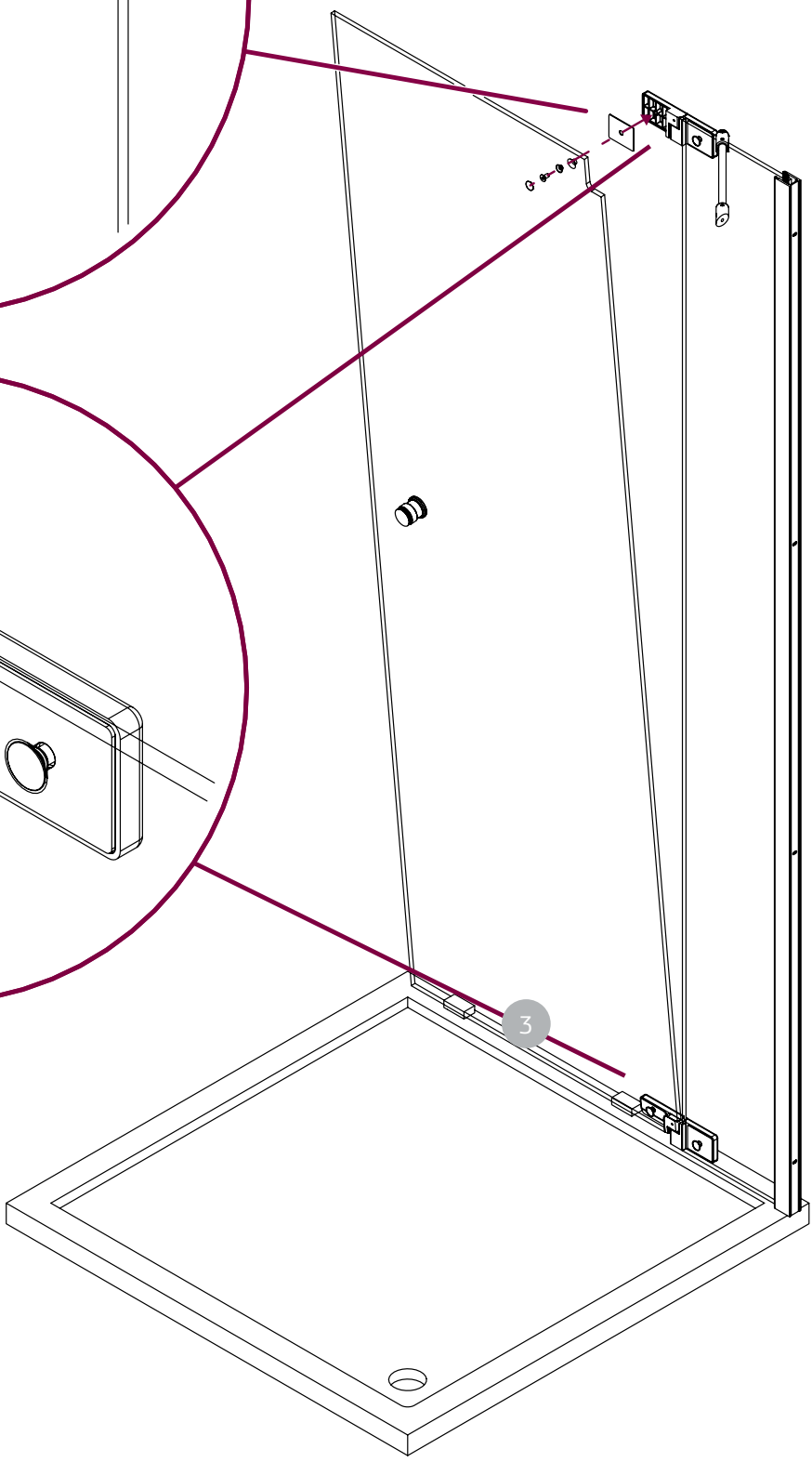
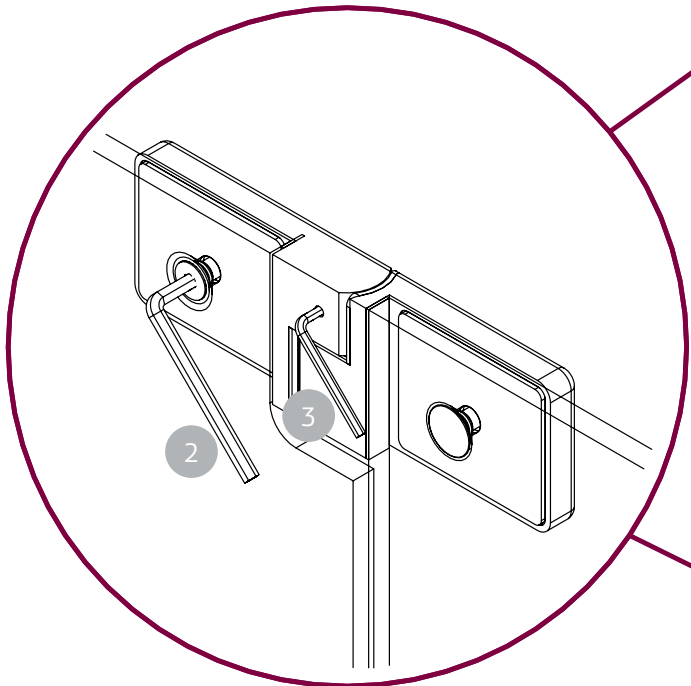
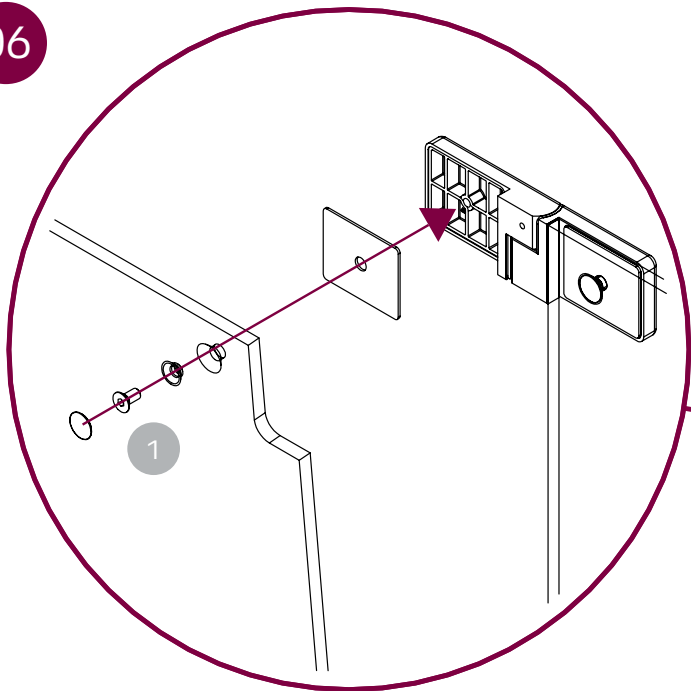
05





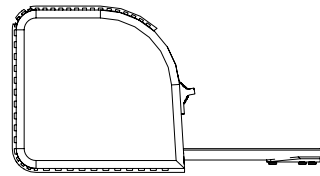
06

- 1  2   $\hexagon 4\text{mm}$
- 3   $\hexagon 2\text{mm}$

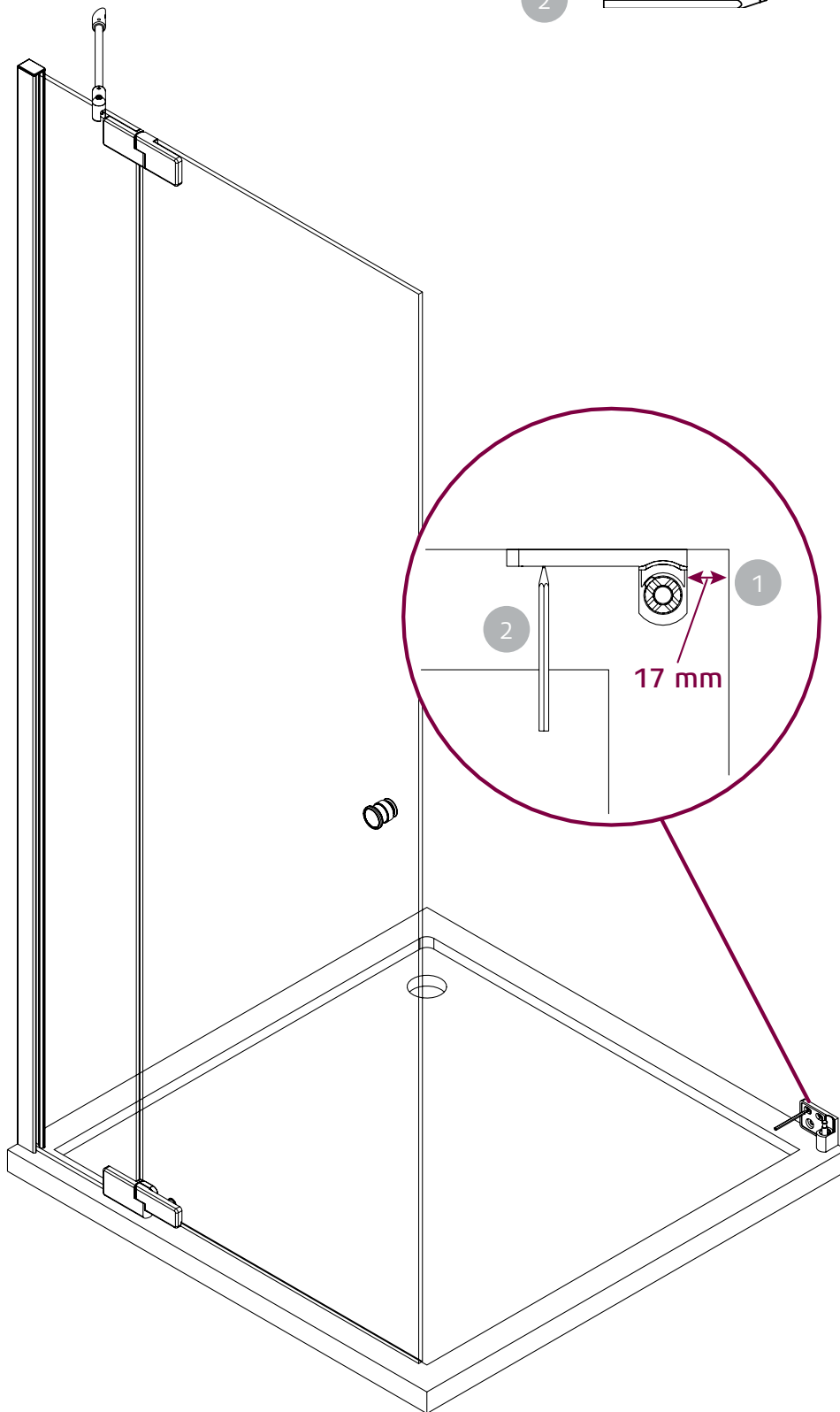
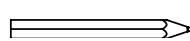


07

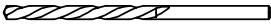
1



2

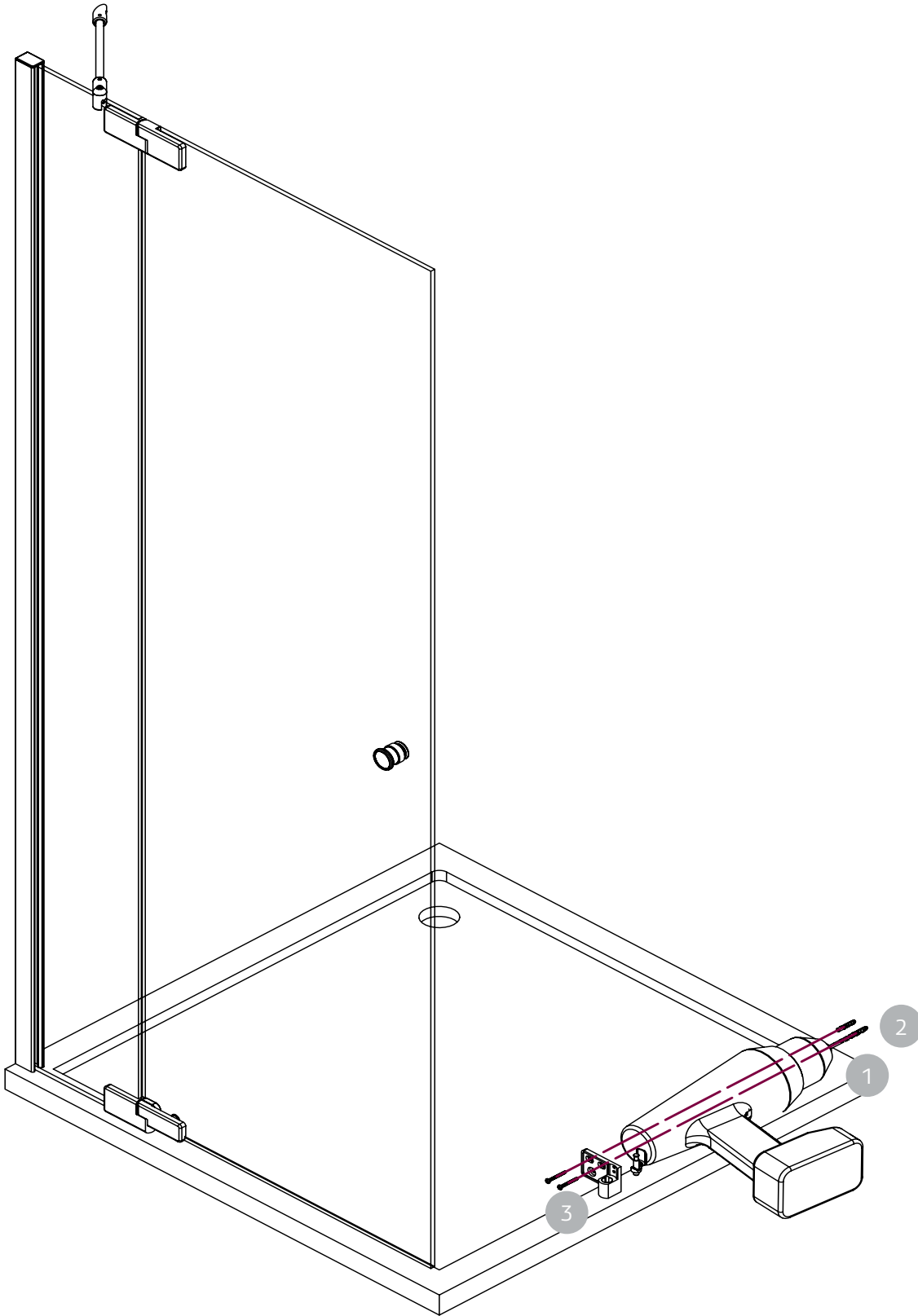


08

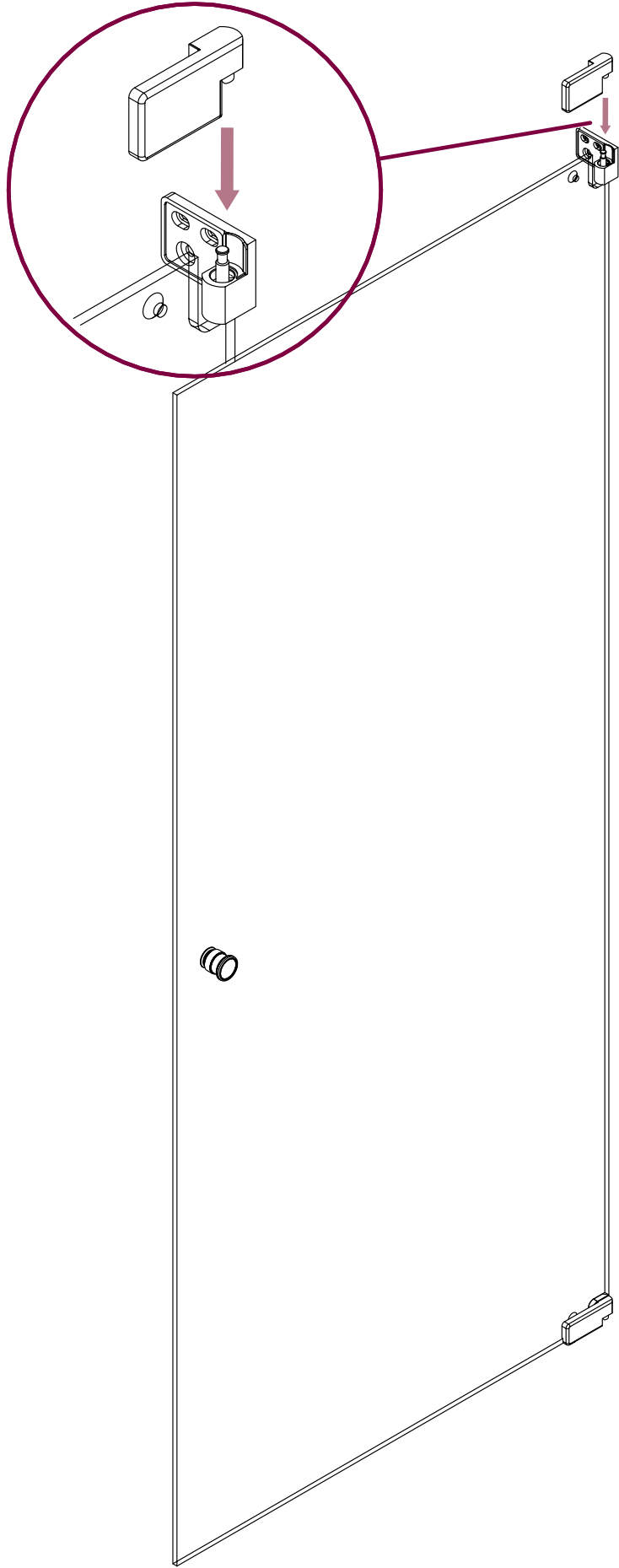
1   $\phi 6\text{ mm}$

2  2x  $\phi 6 \times 30$

3  2x  $\phi 6 \times 38$

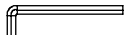


09



10

1



1x  $\square$ 4 mm

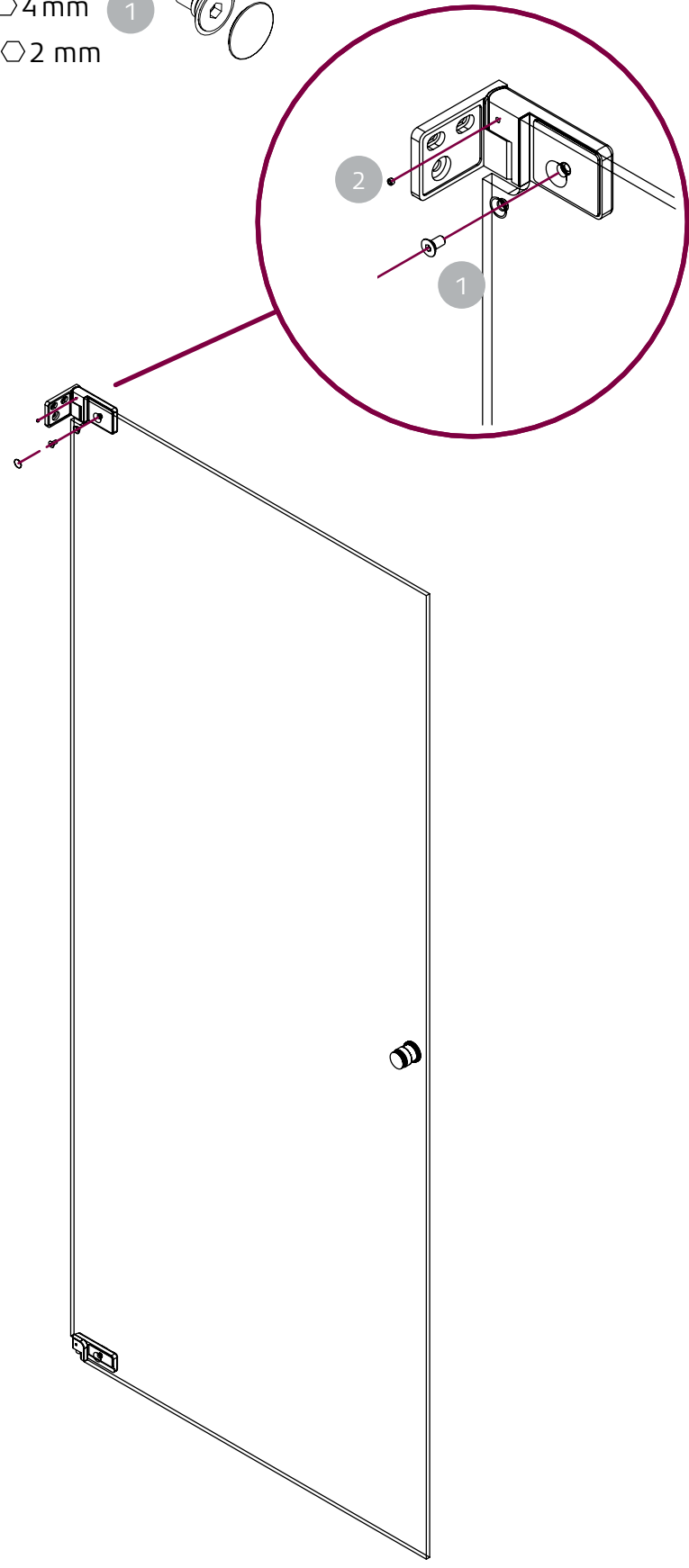
1

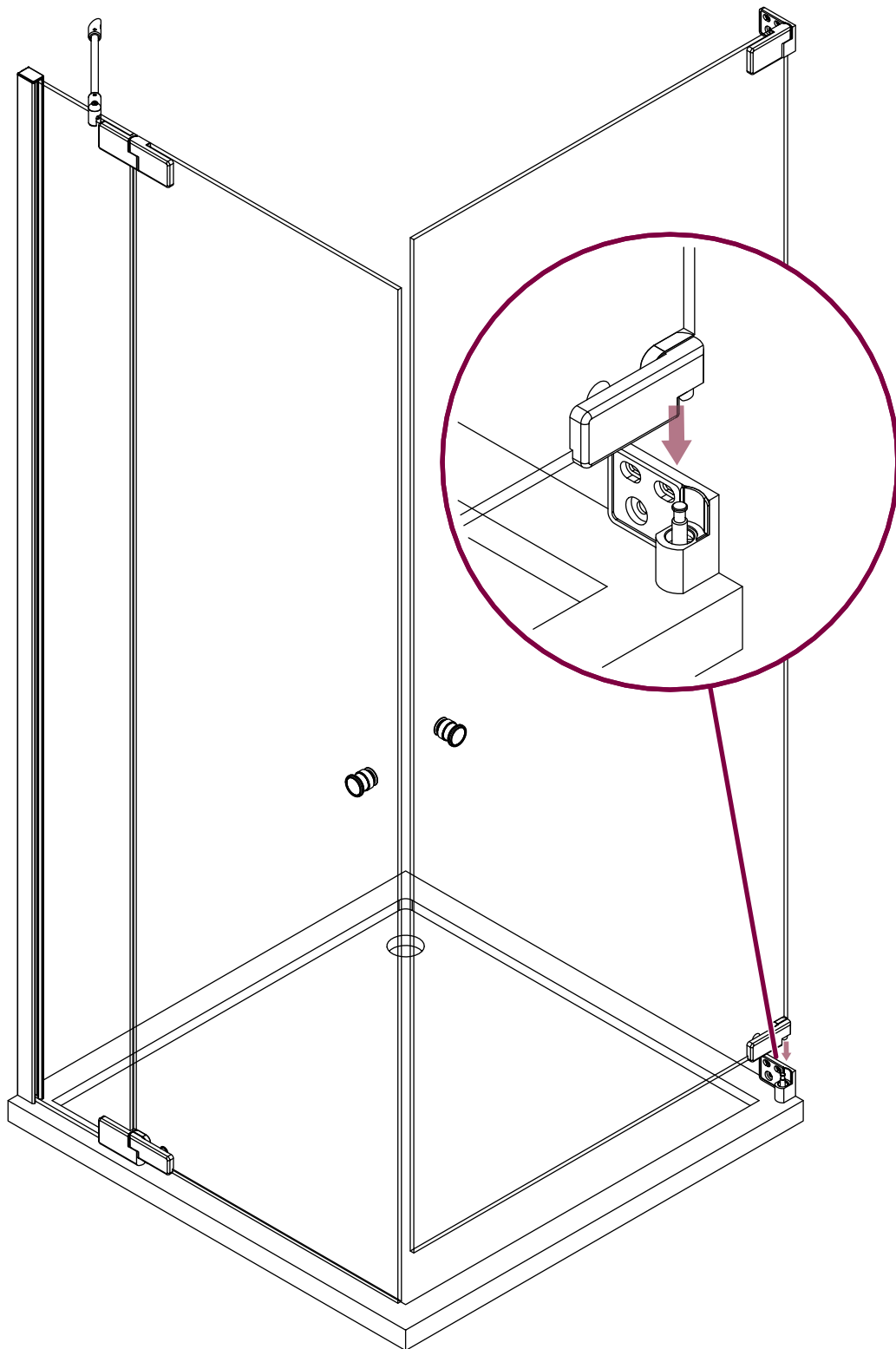


2

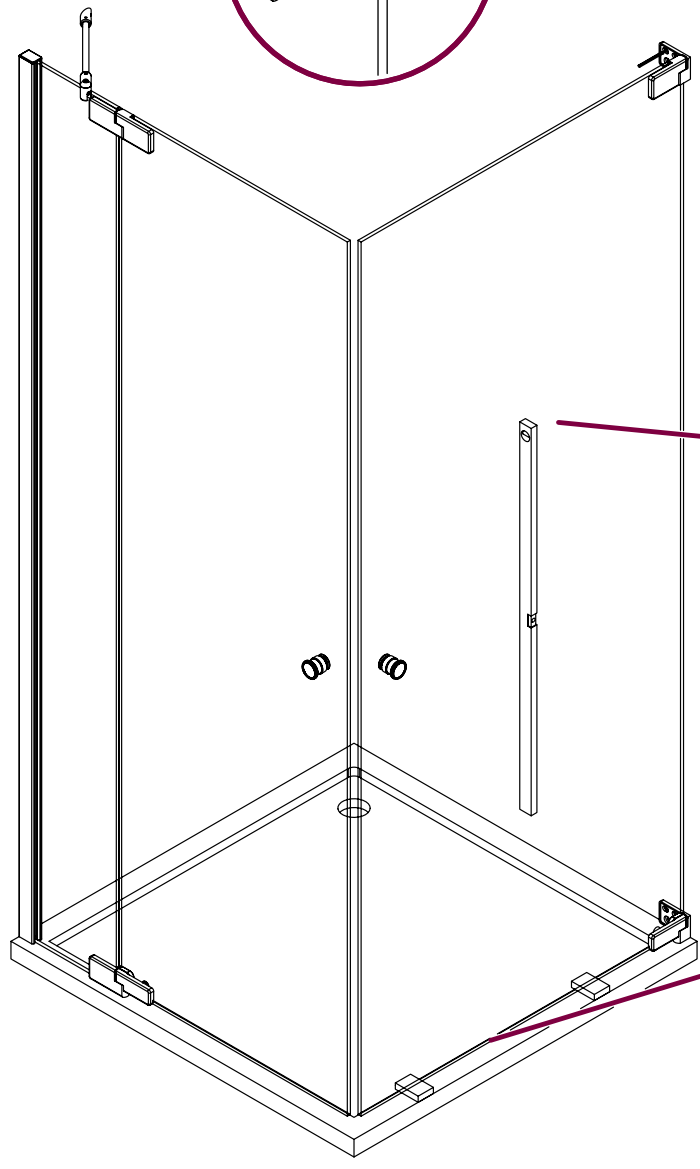
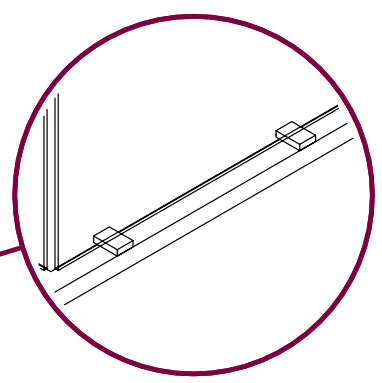
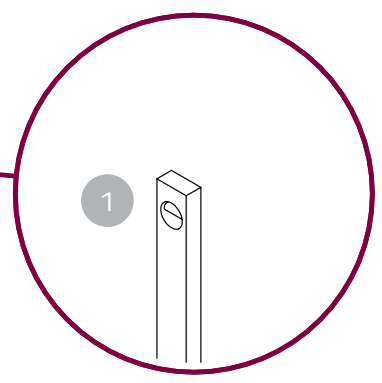
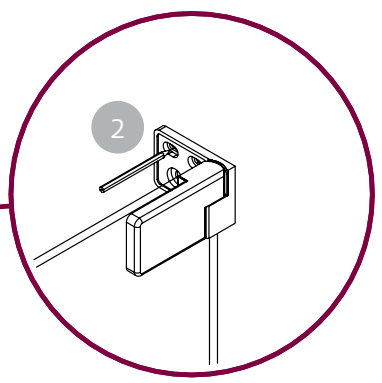
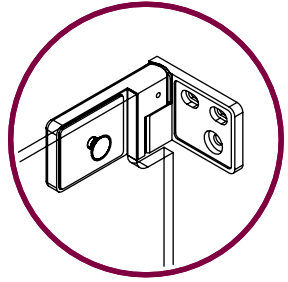
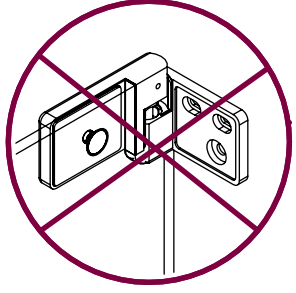
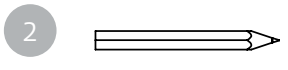
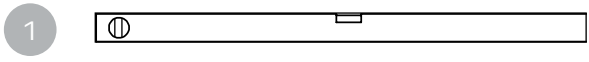


1x  $\square$ 2 mm

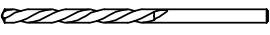
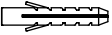

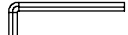


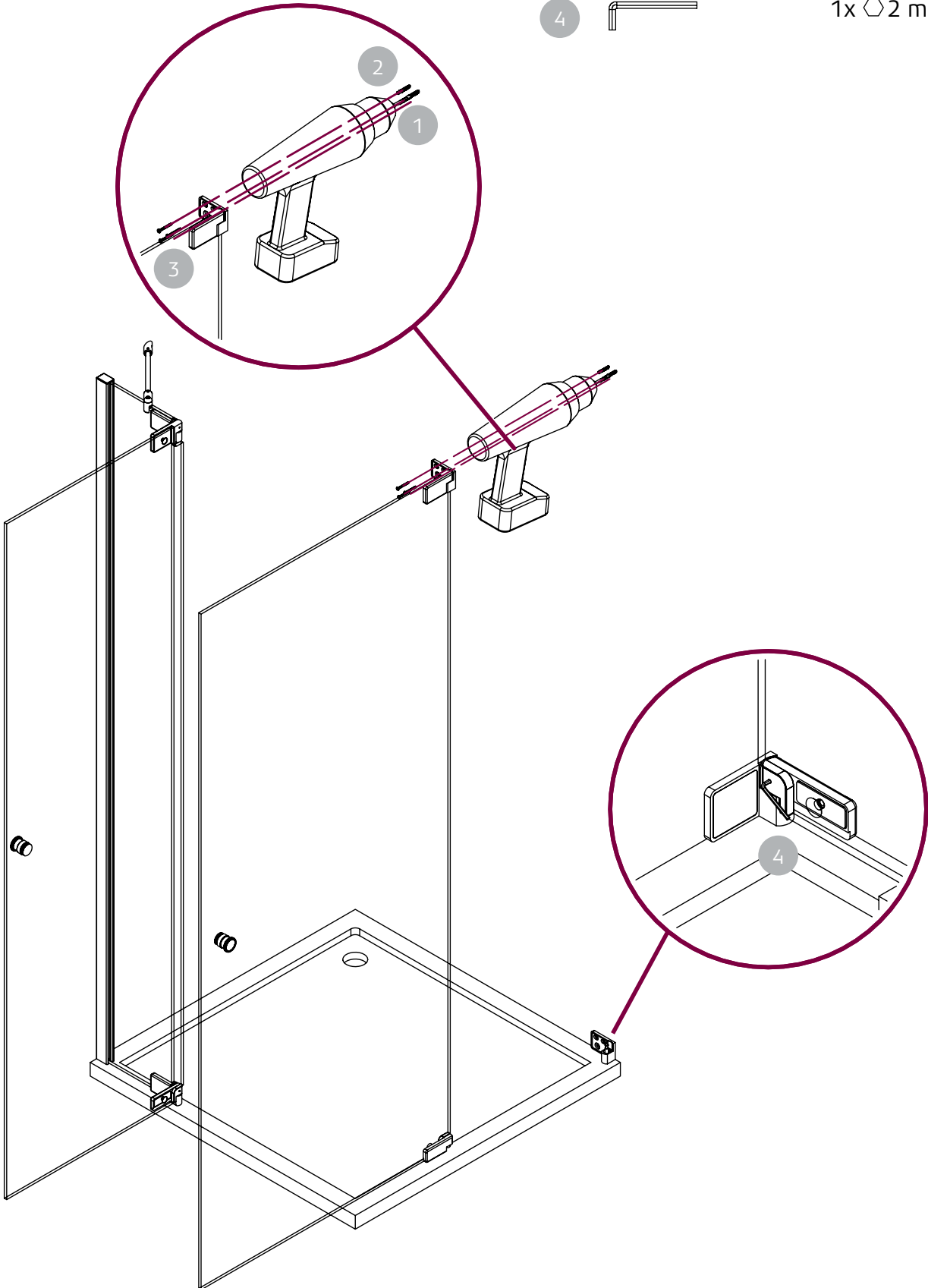


12

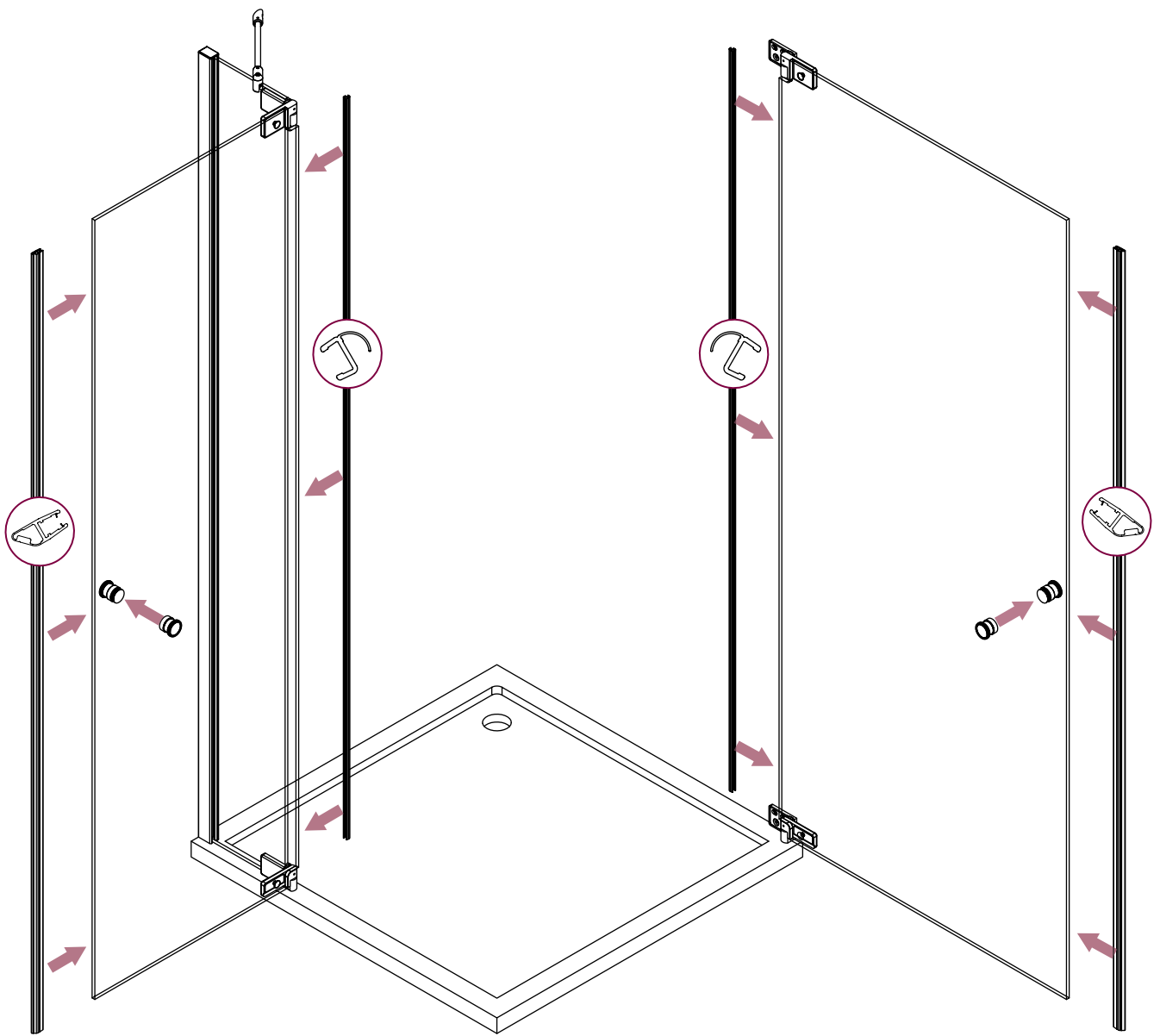


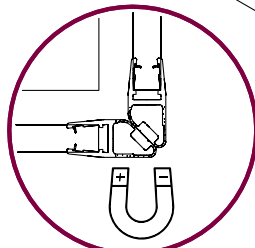
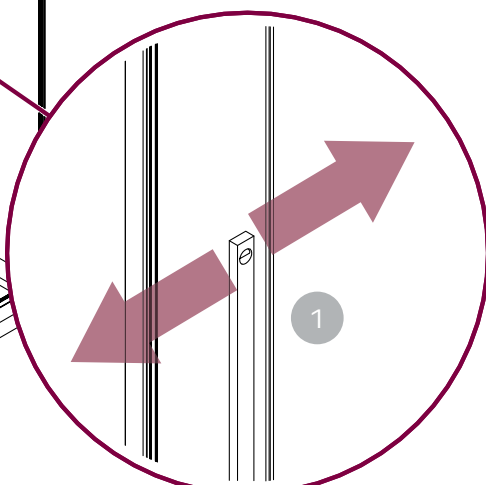
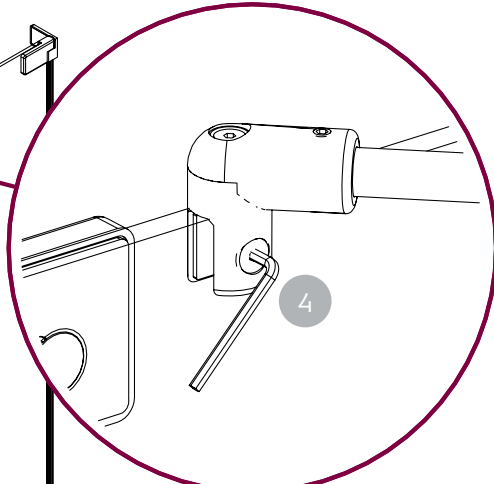
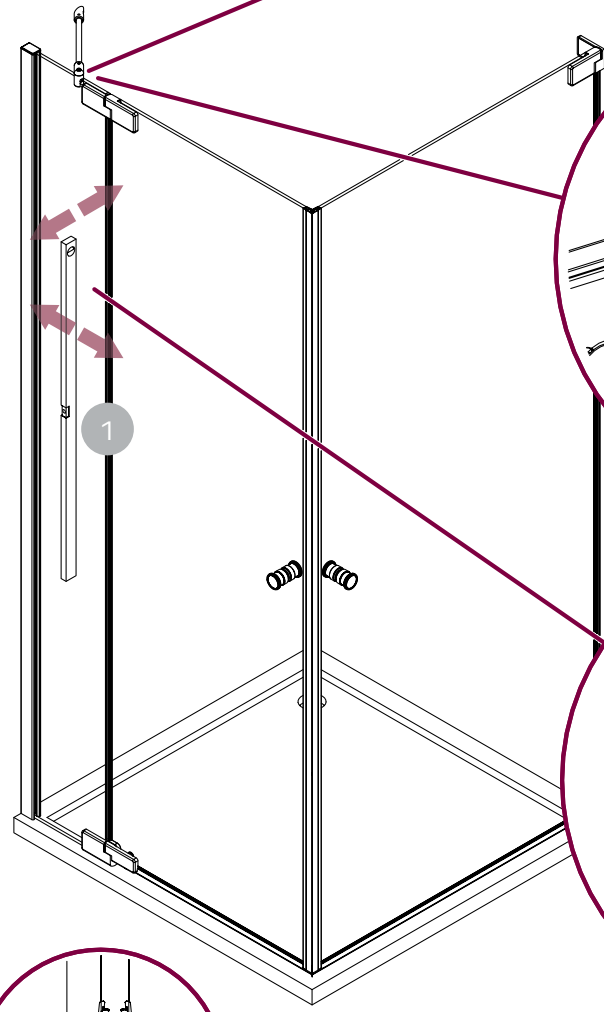
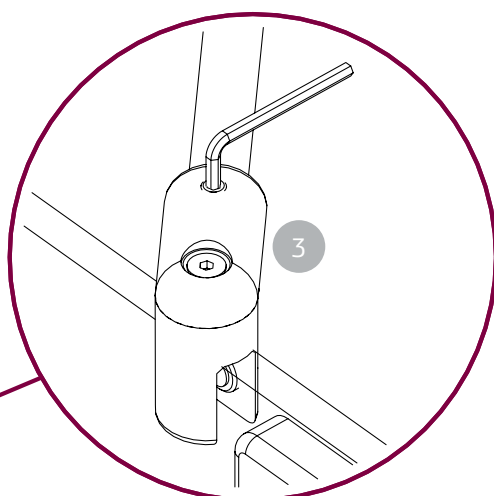
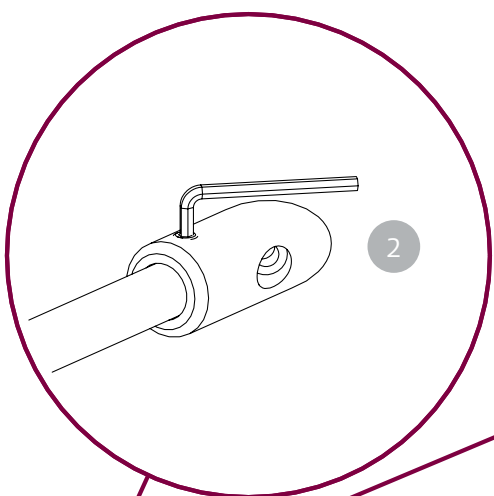
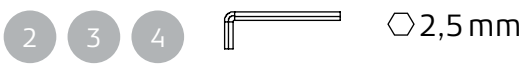
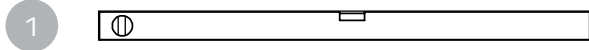
13

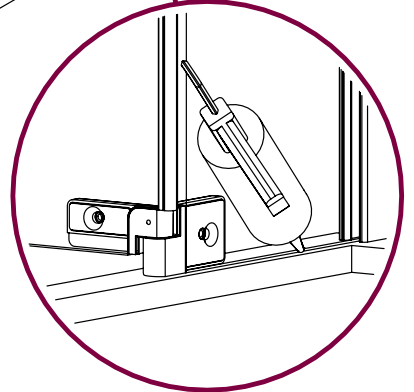
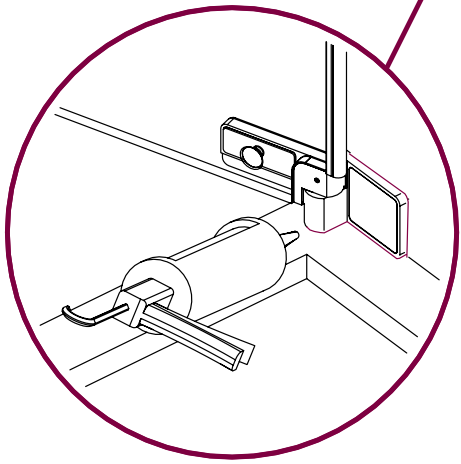
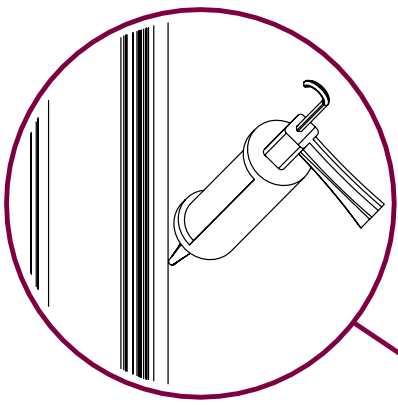
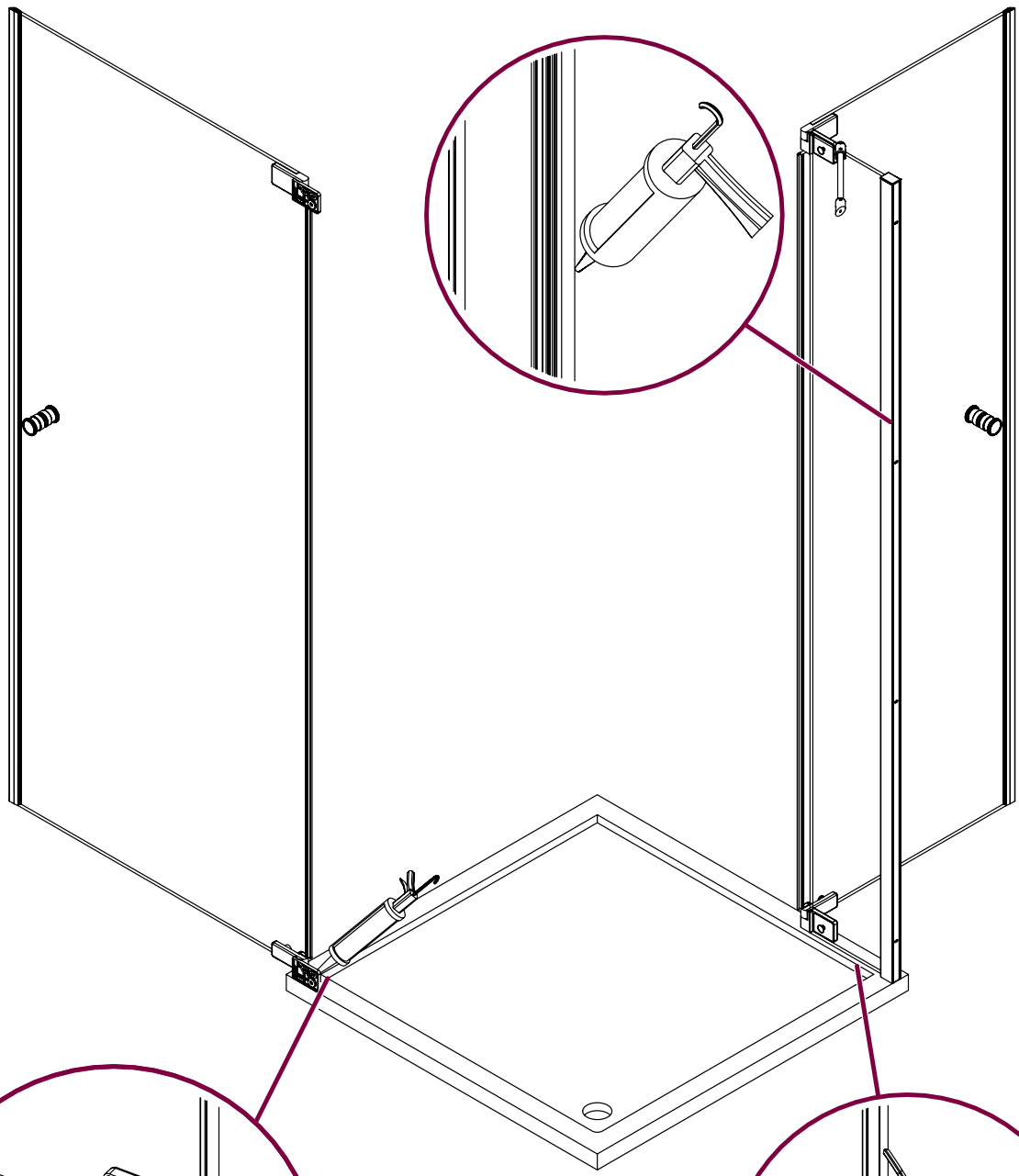
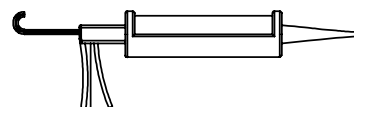
- 1   $\phi 6$  mm
- 2  3x  $\phi 6$  x 30
- 3  3x  $\phi 6$  x 38
- 4  1x  $\square 2$  mm

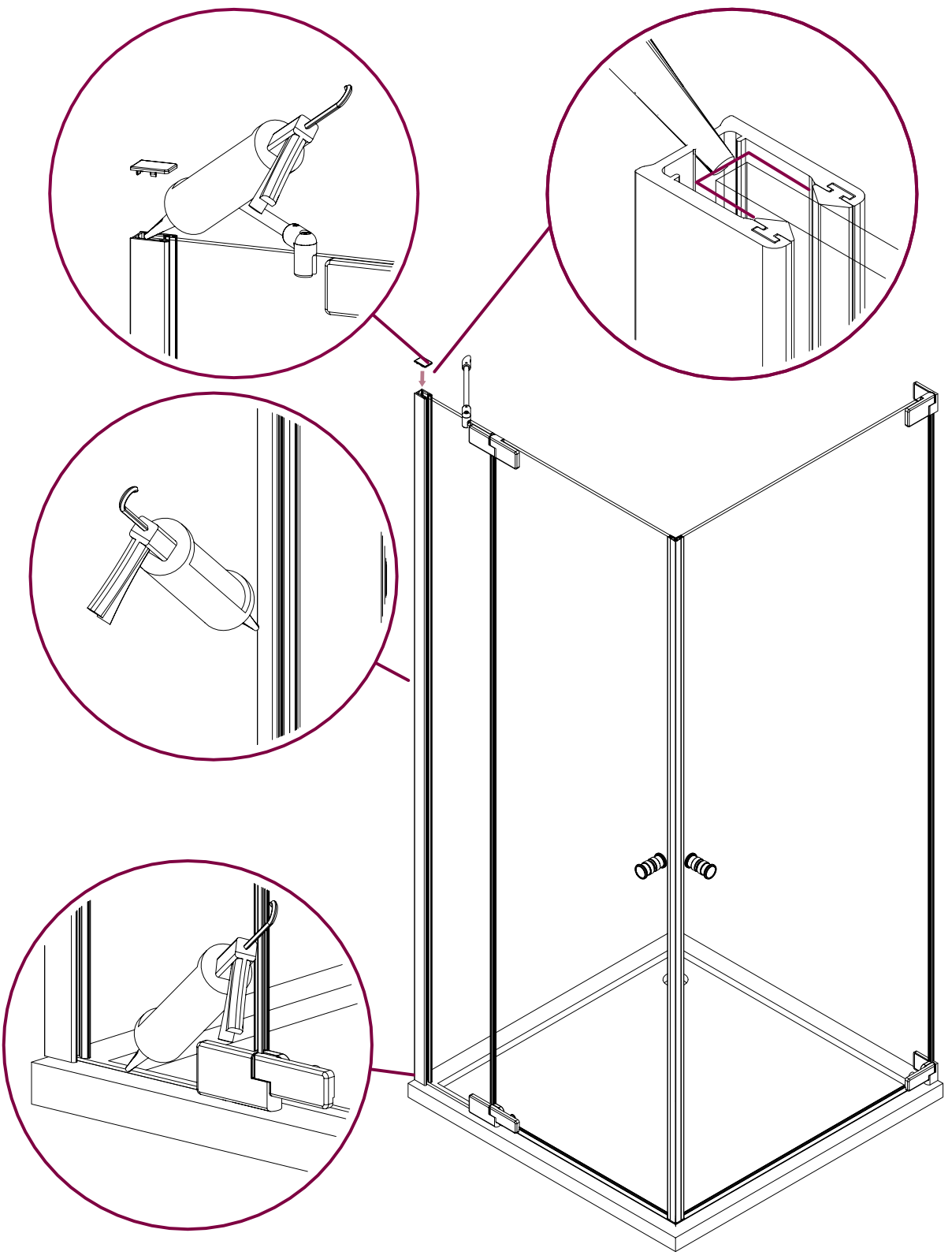
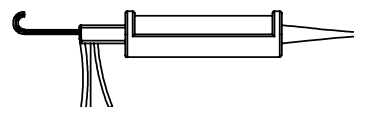




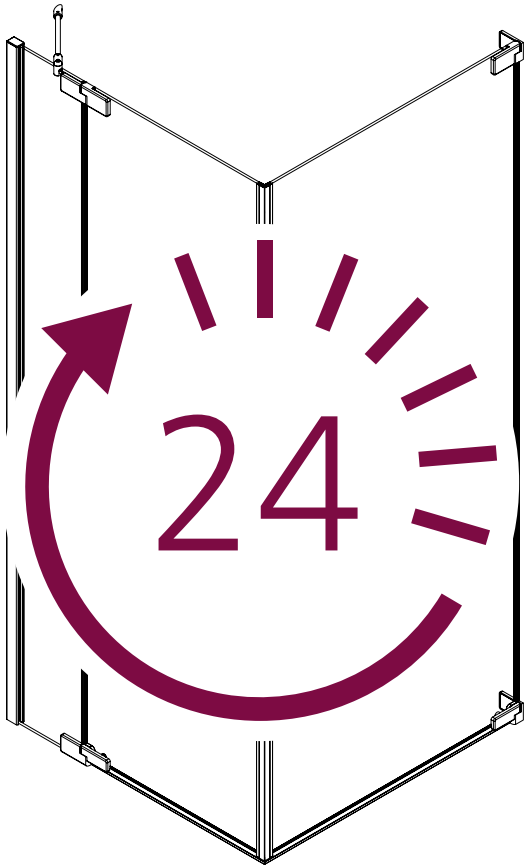








21



22

