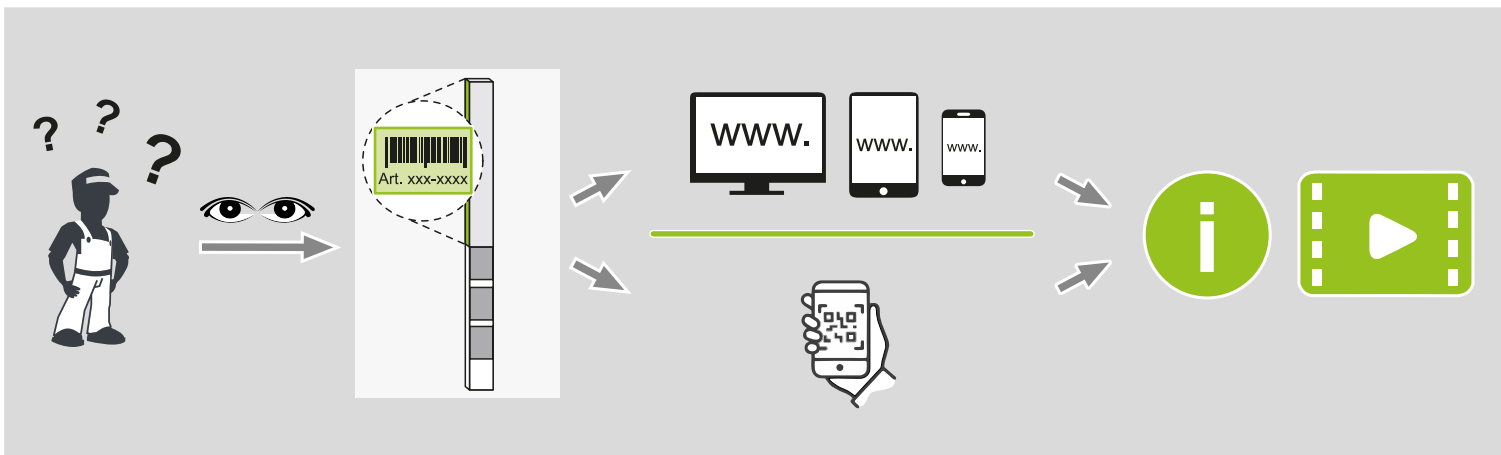
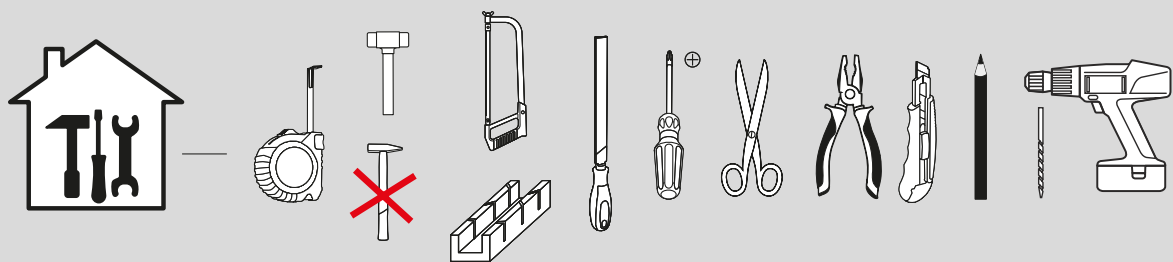
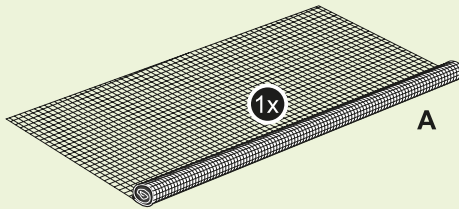
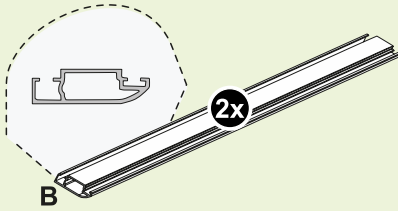


i

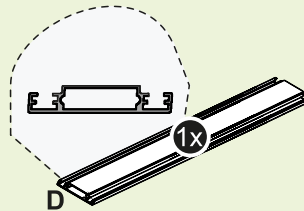




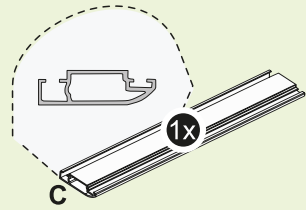
ET2320-A



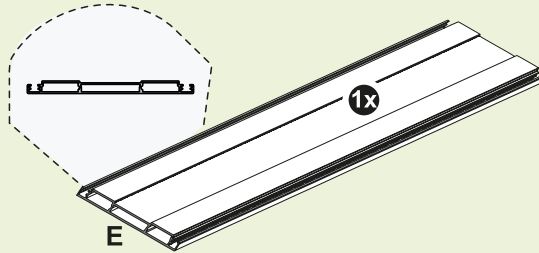
- ET2320-B
- ET2322-B



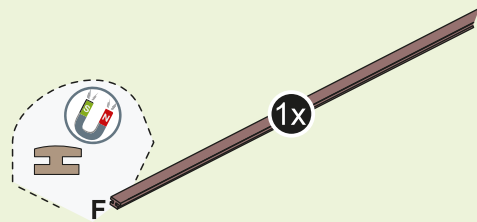
- ET2320-D
- ET2322-D



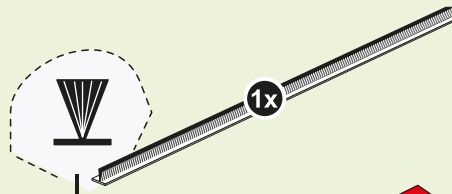
- ET2320-C
- ET2322-C



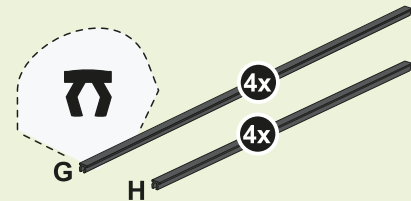
- ET2320-E
- ET2322-E



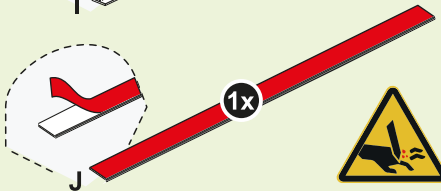
ET2320-F



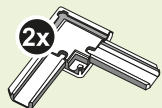
ET2320-I



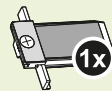
ET2320-G
ET2320-H



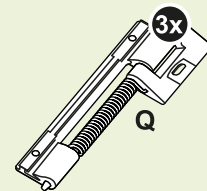
ET2320-J



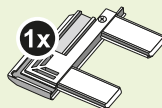
- ET2320-K
- ET2322-K



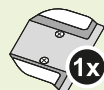
- ET2320-N
- ET2322-N



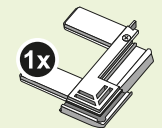
- ET2320-Q
- ET2322-Q



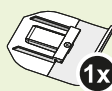
- ET2320-L
- ET2322-L



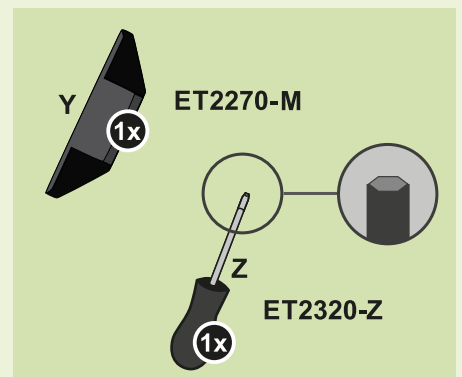
- ET2320-O
- ET2322-O

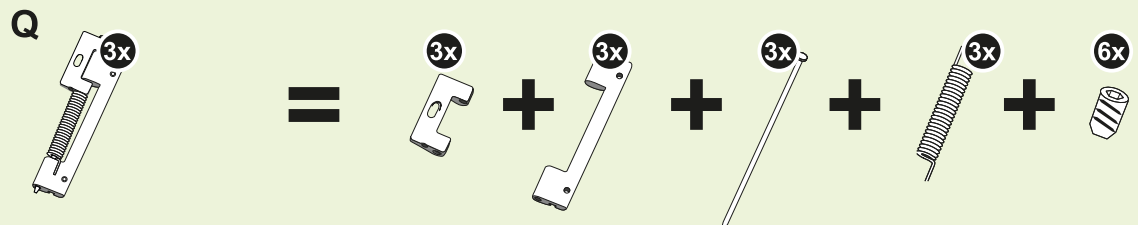
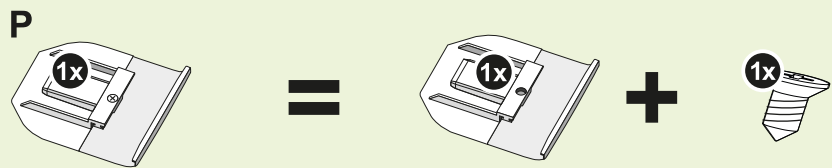
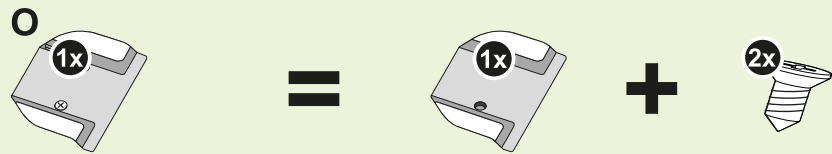
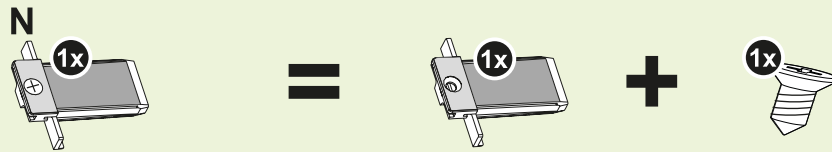
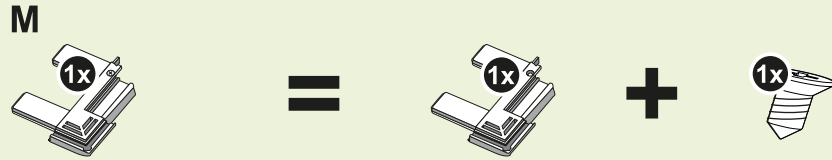
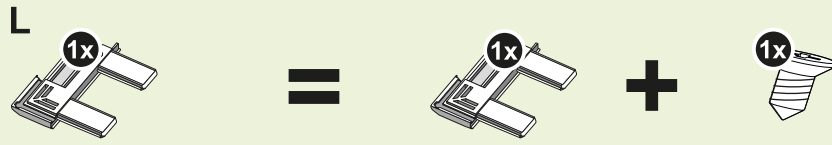


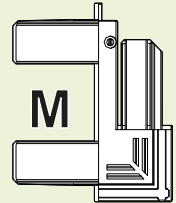
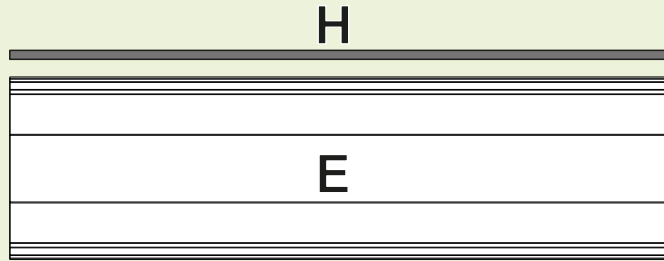
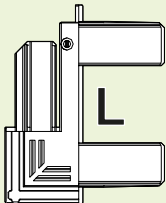
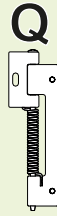
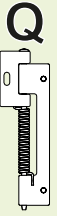
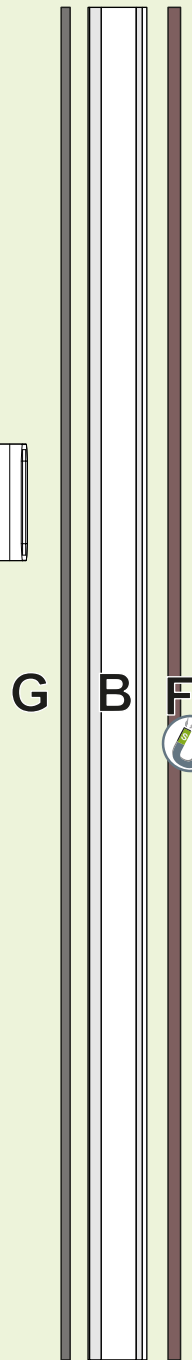
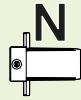
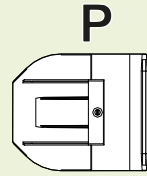
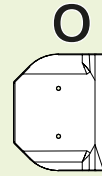
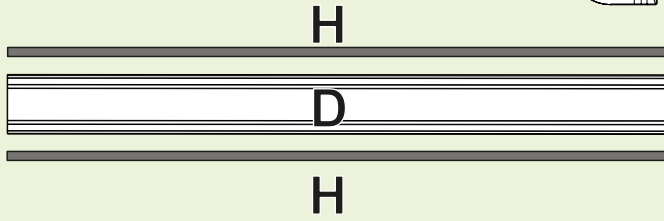
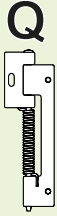
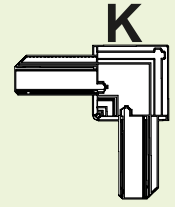
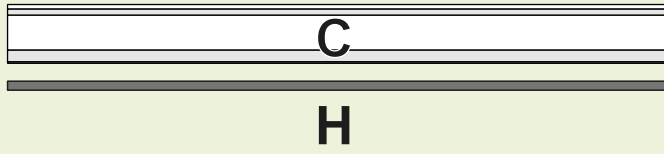
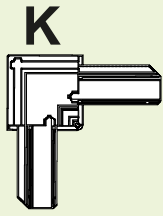
- ET2320-M
- ET2322-M

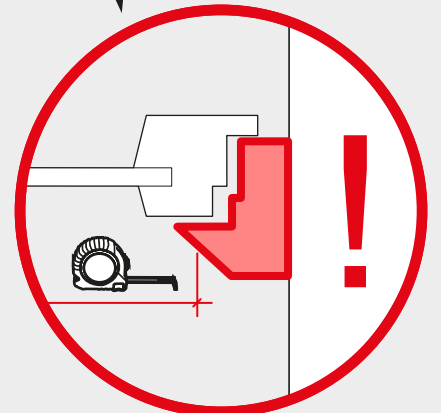
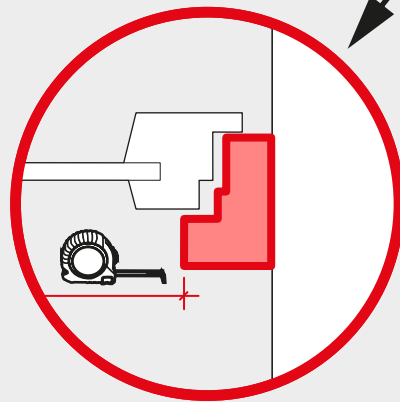
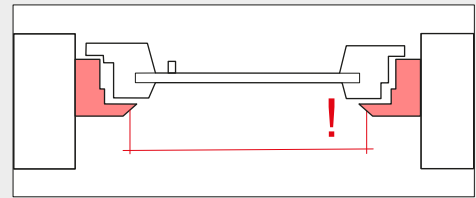
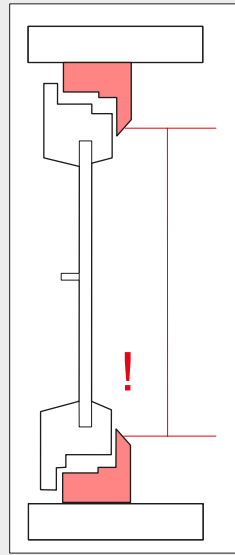
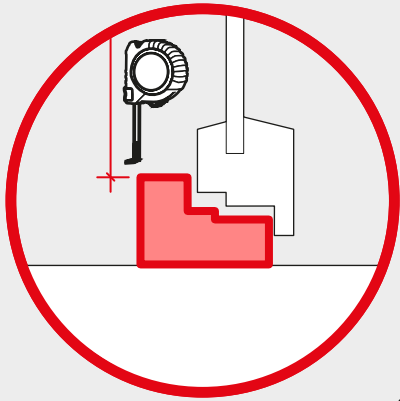
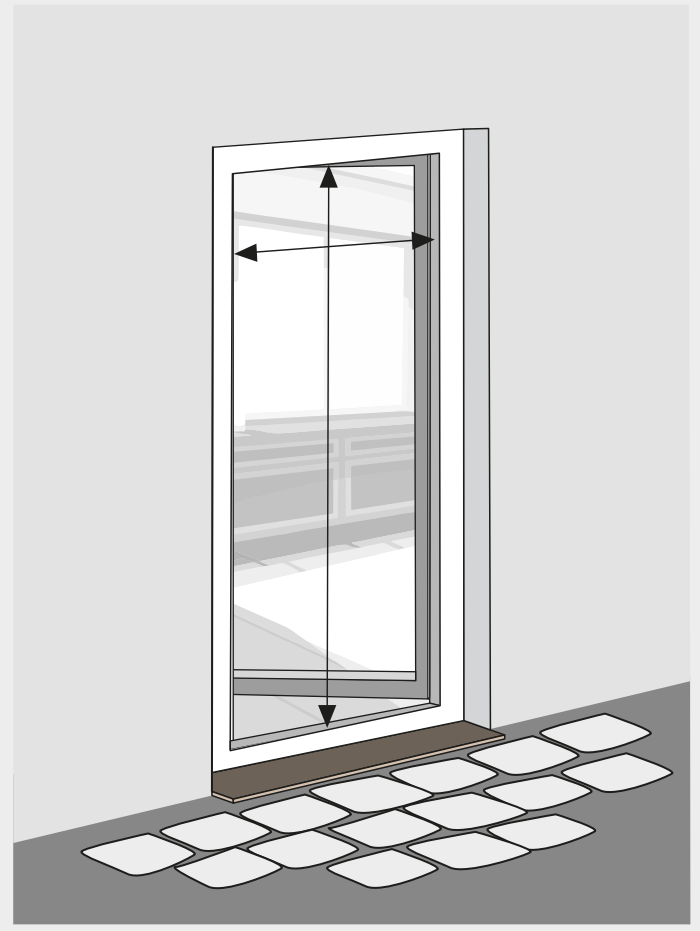
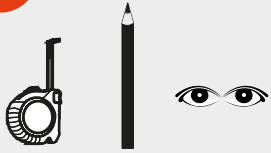


- ET2320-P
- ET2322-P

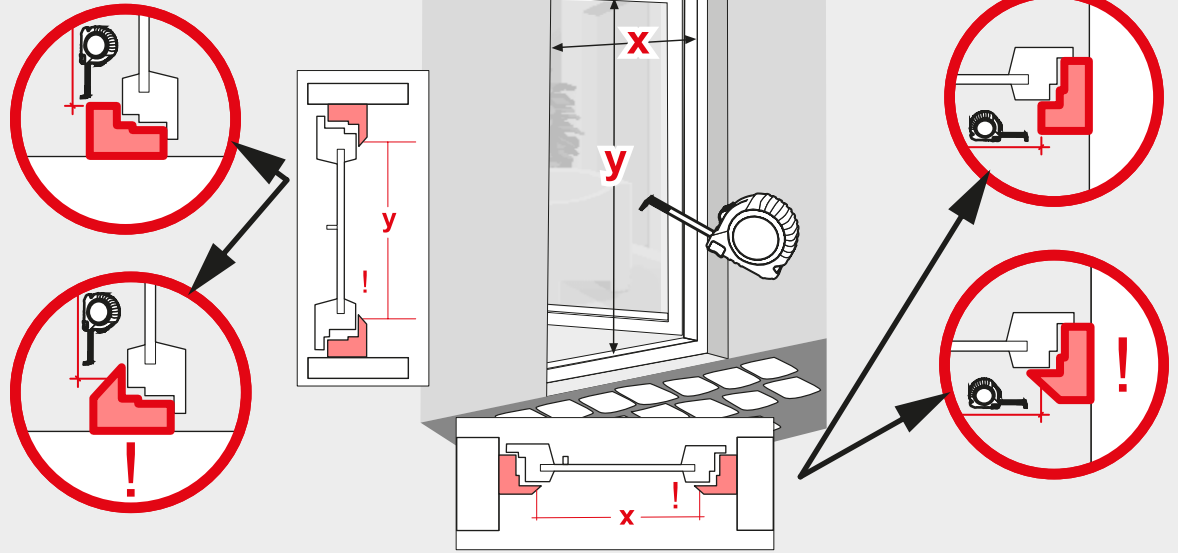
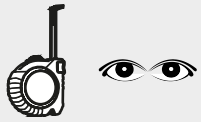




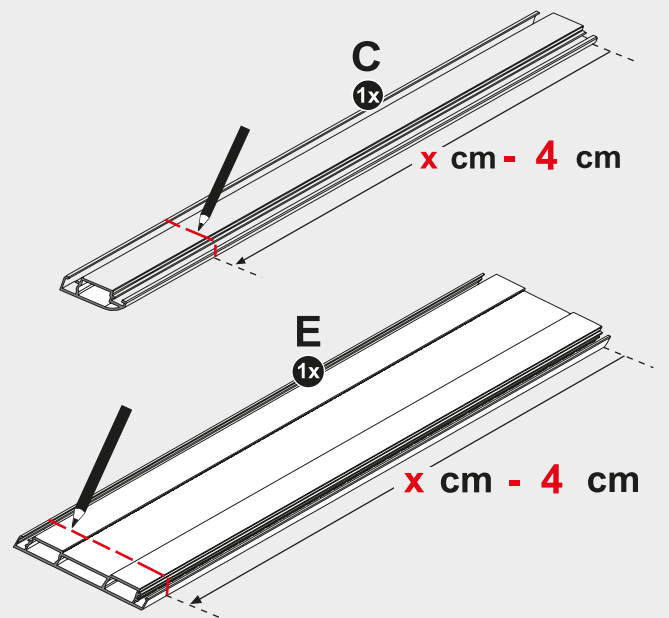
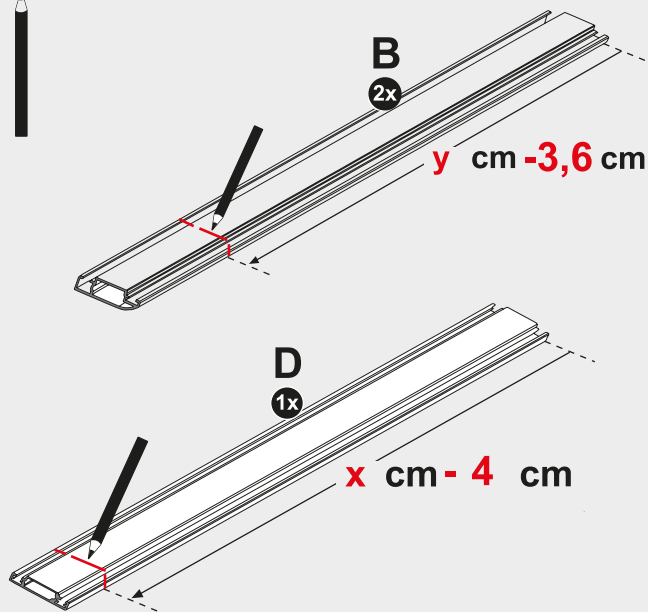
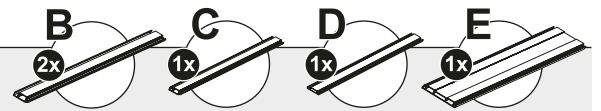




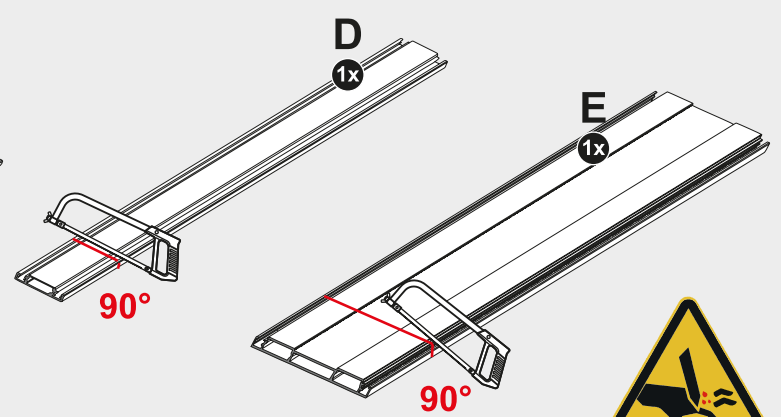
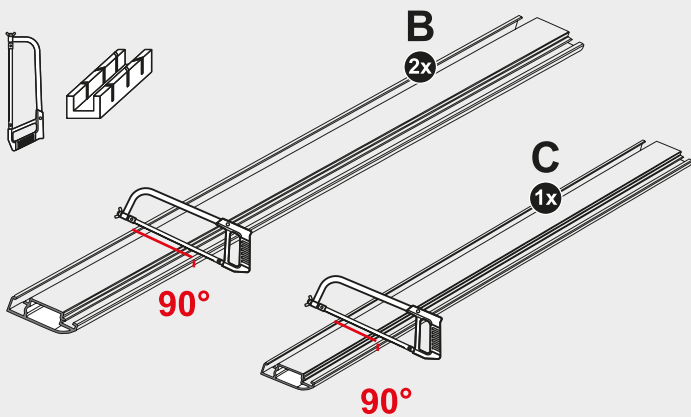
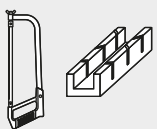
1



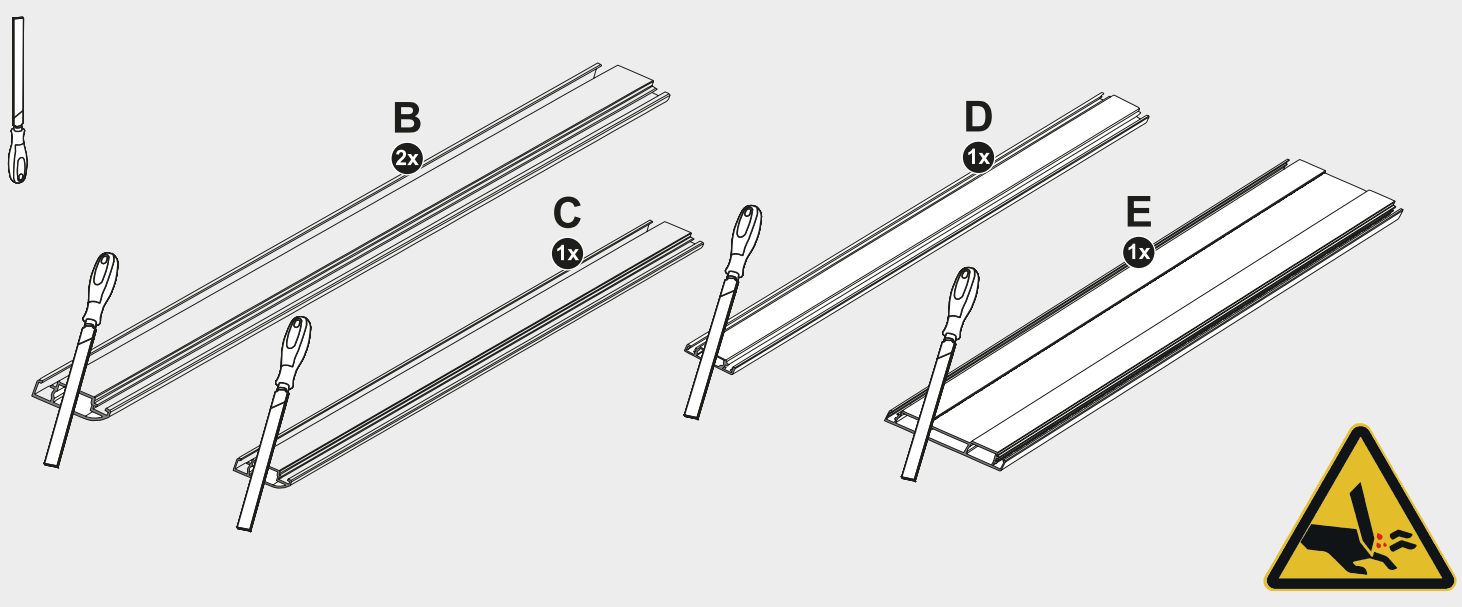
2



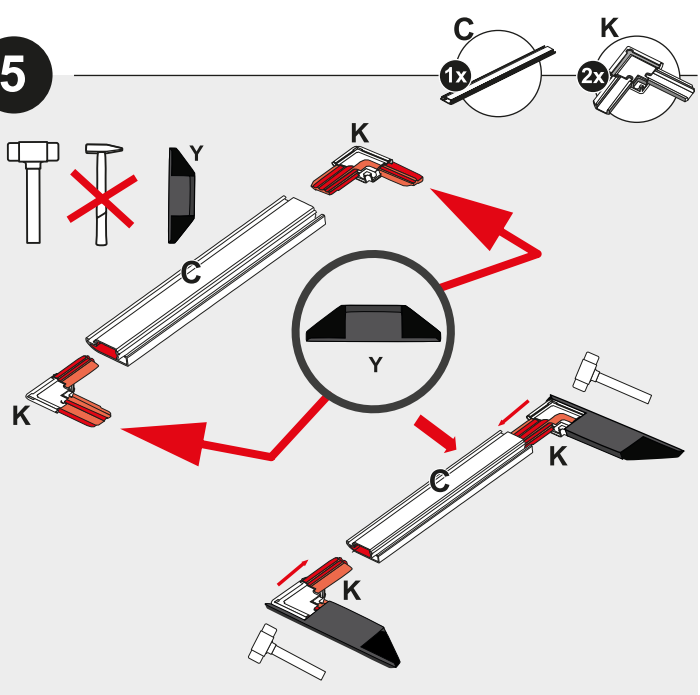
3



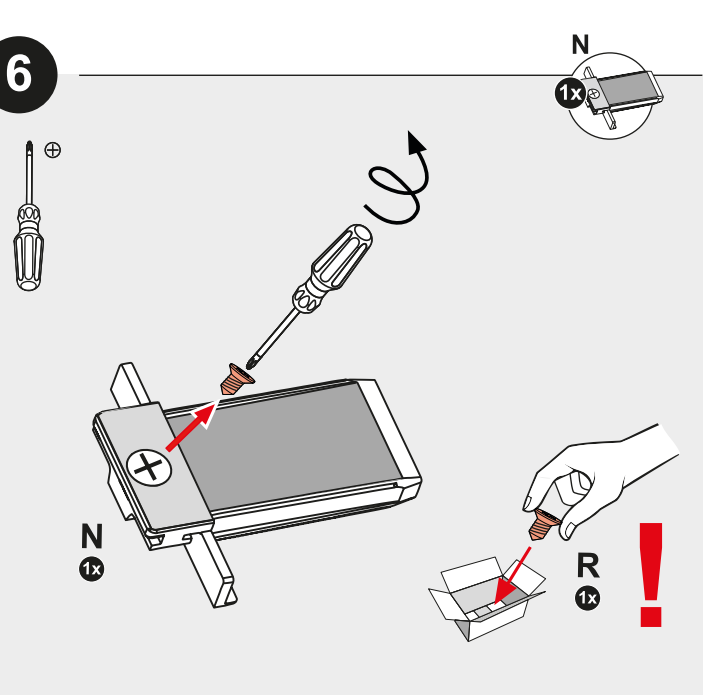
4



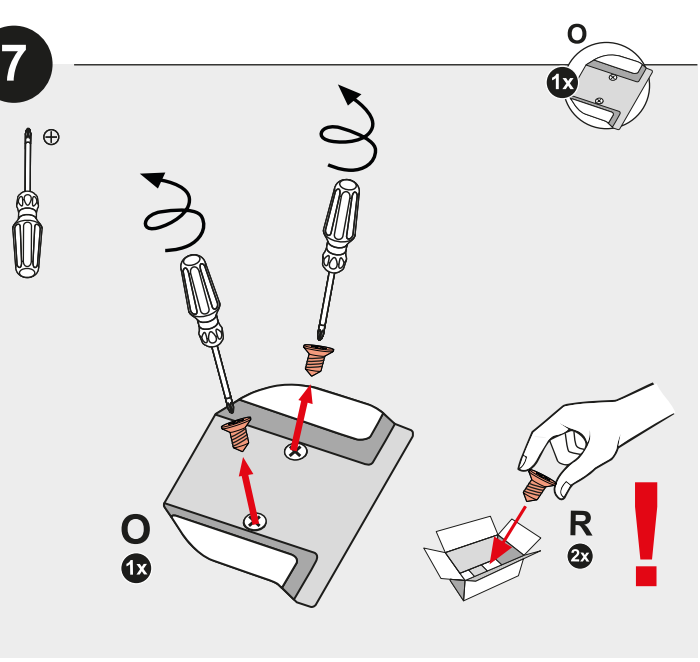
5



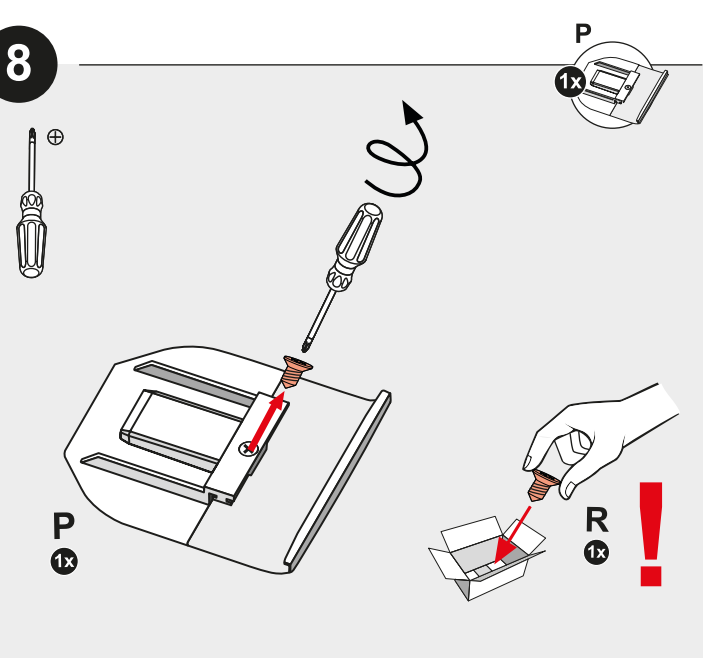
6



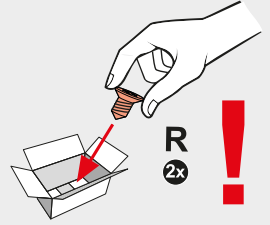
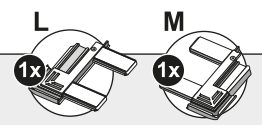
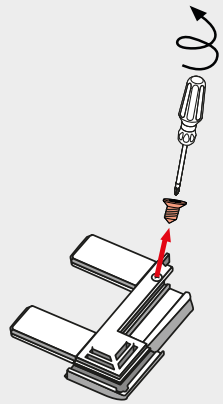
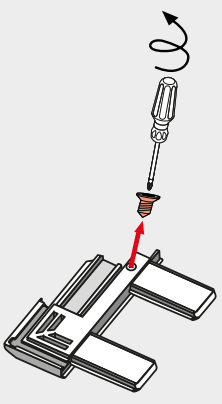
7



8

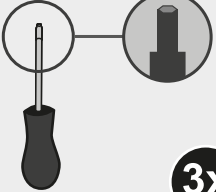


9

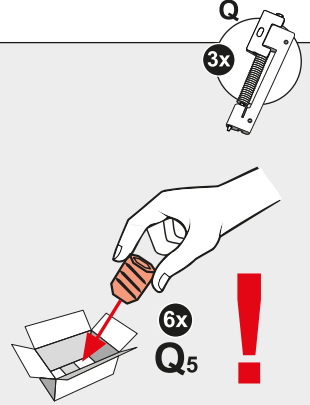
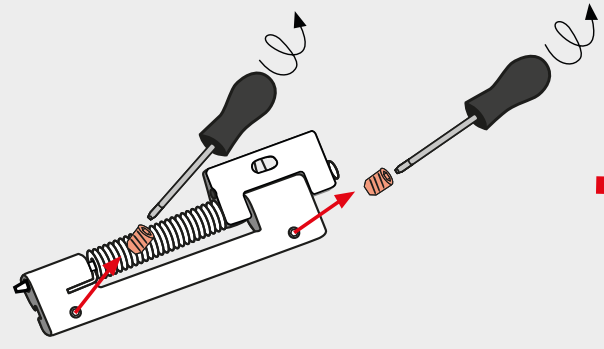


10

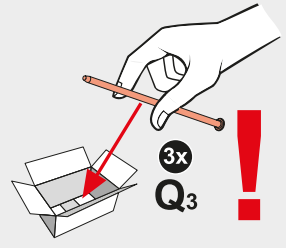
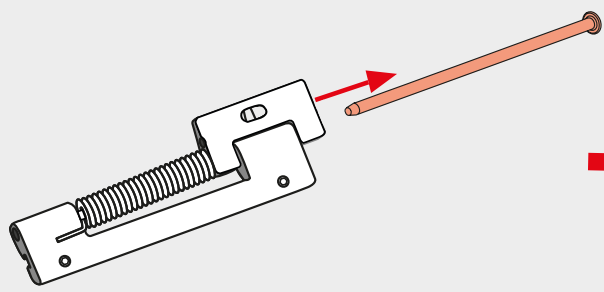
Z
1x



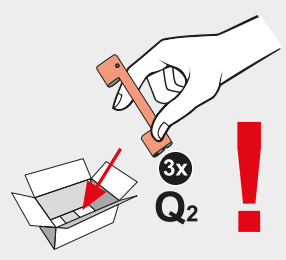
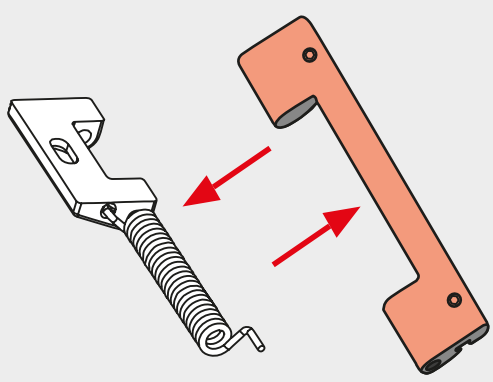
3x



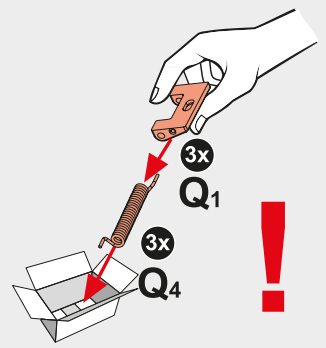
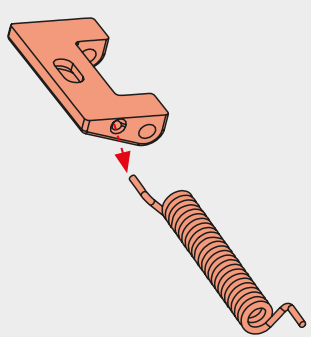
3x

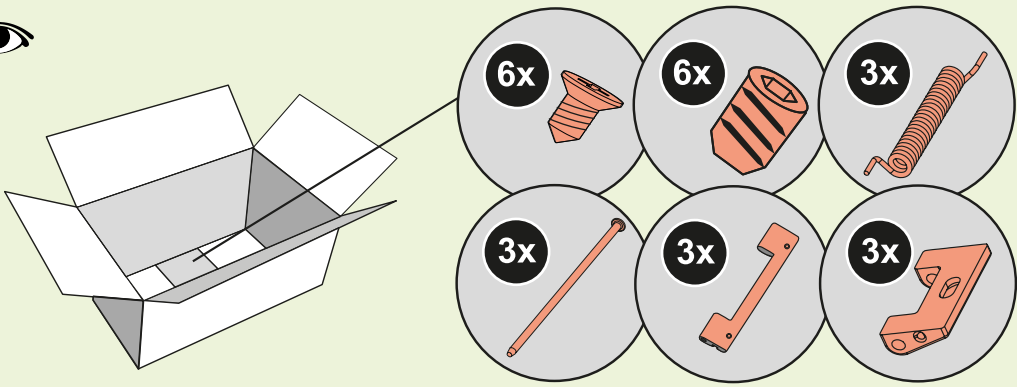


3x

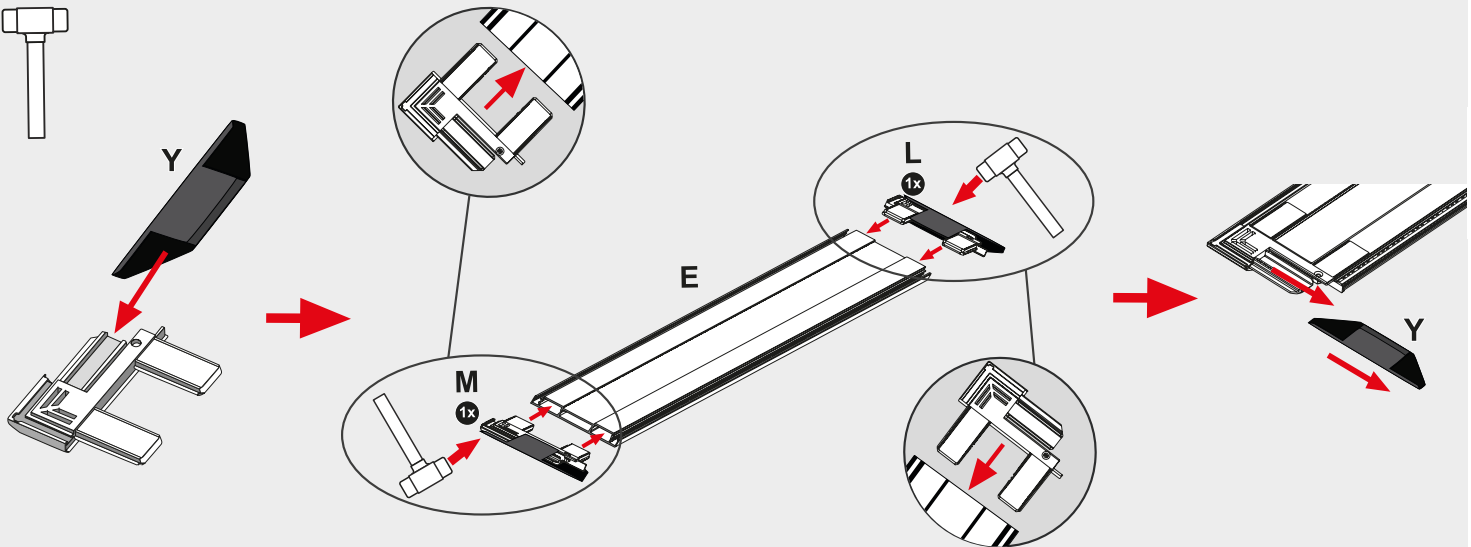
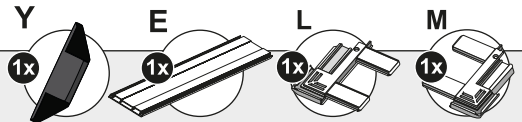


3x

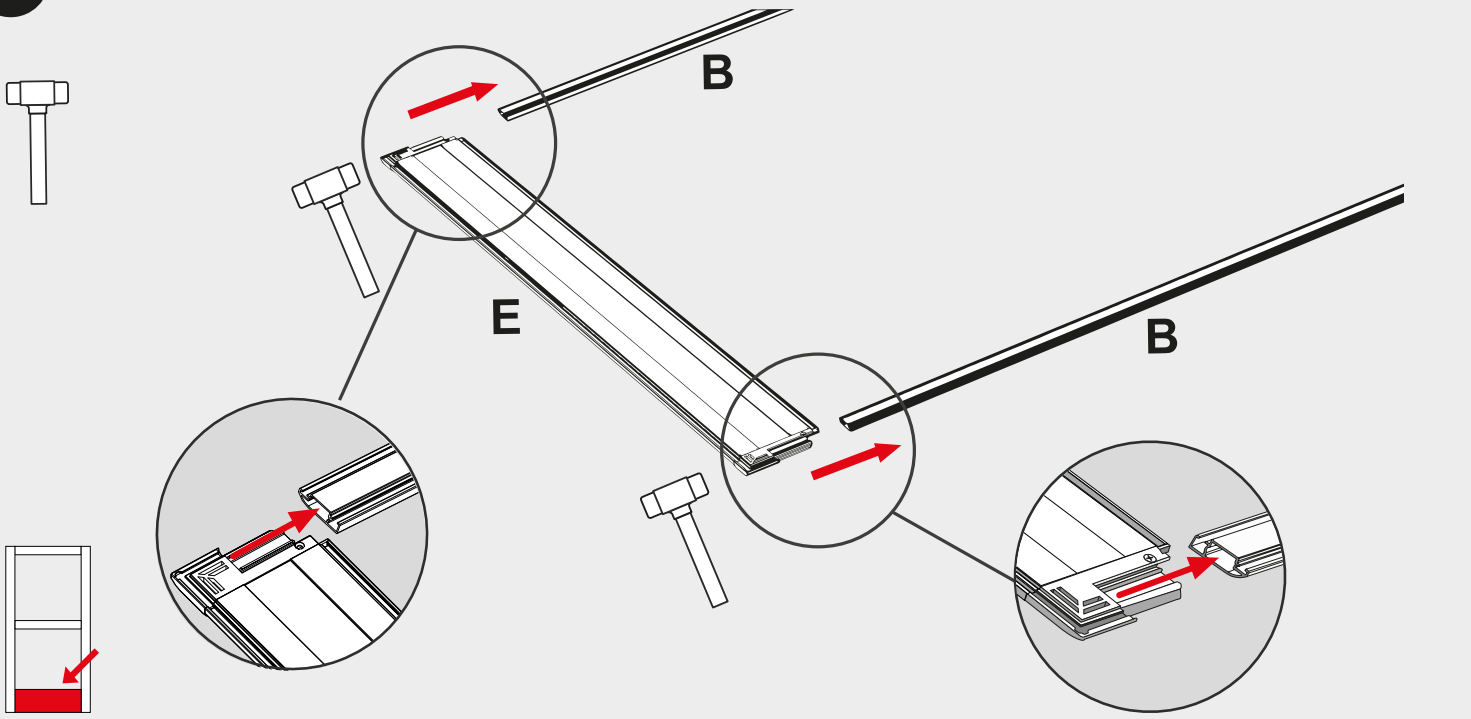




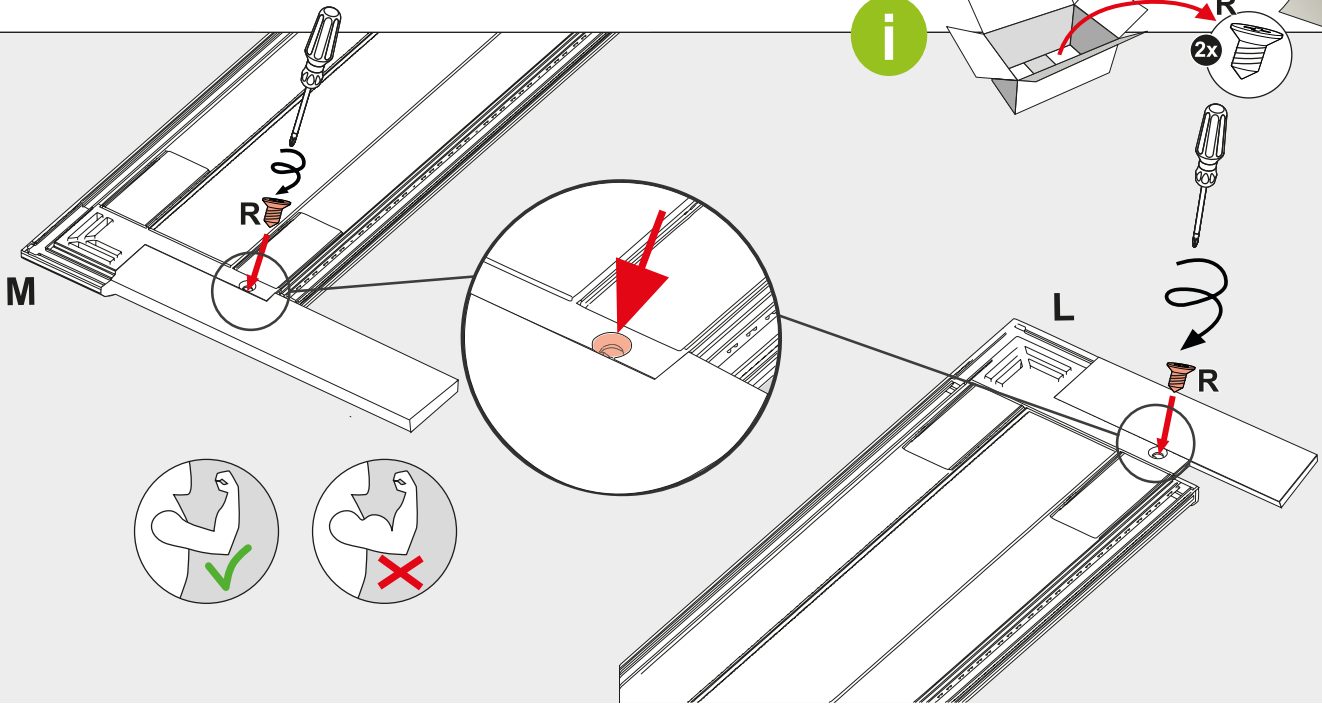
11



12



13

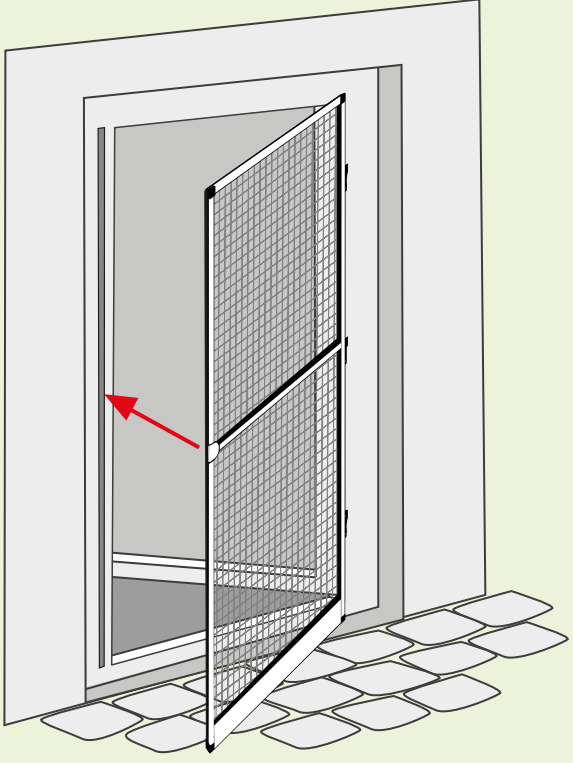
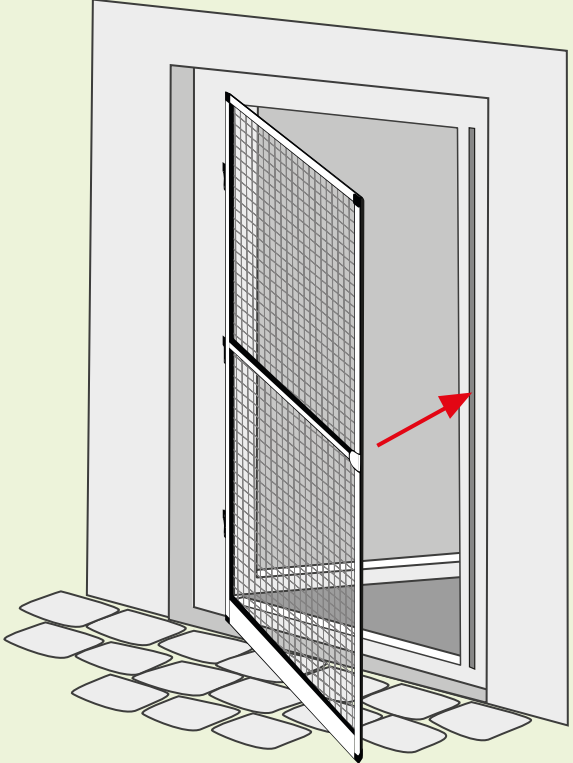


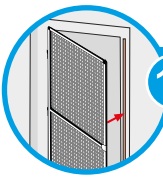
10

i

14 → 33

34 → 53

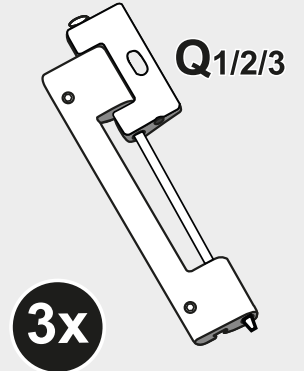
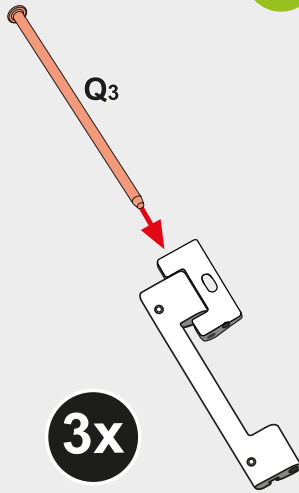
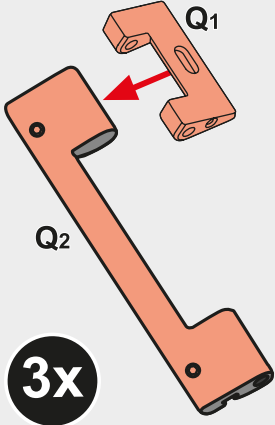
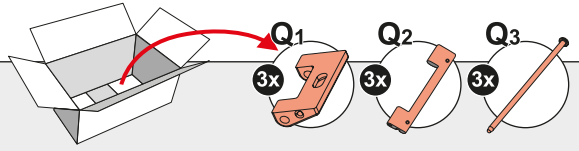




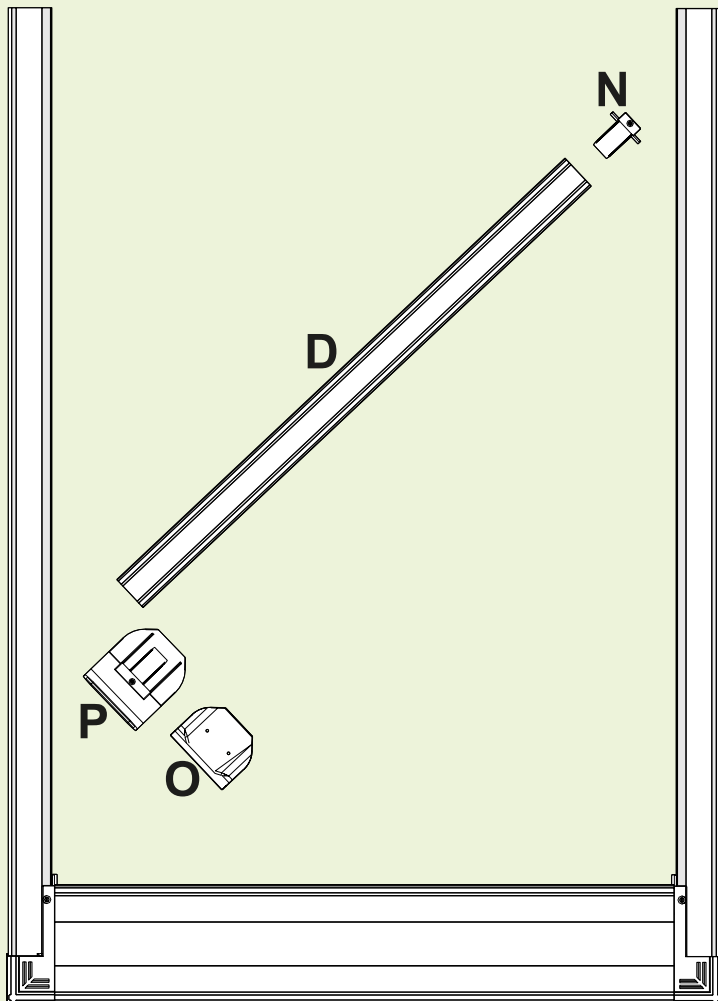
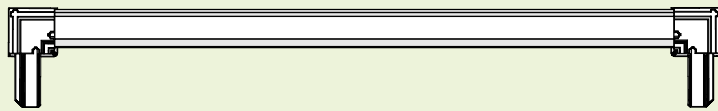
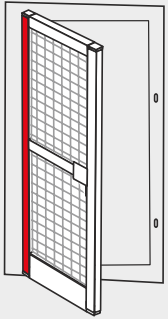
14 → 33

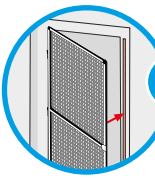
14

i



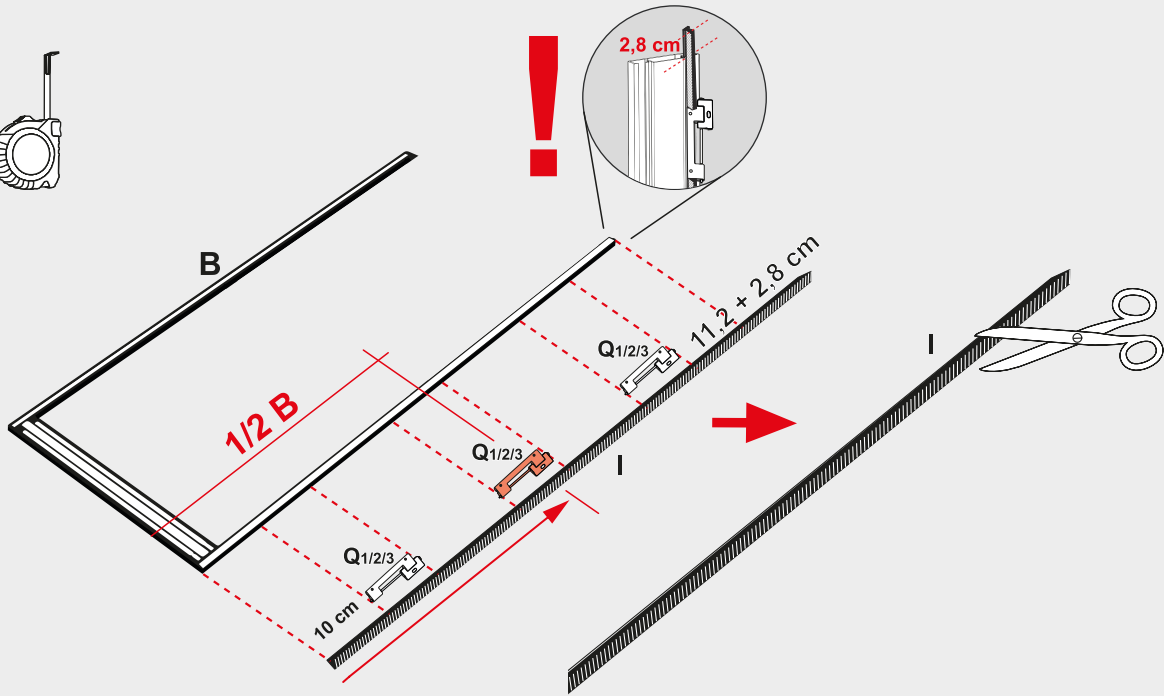
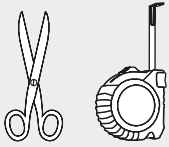
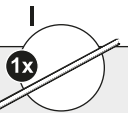
i



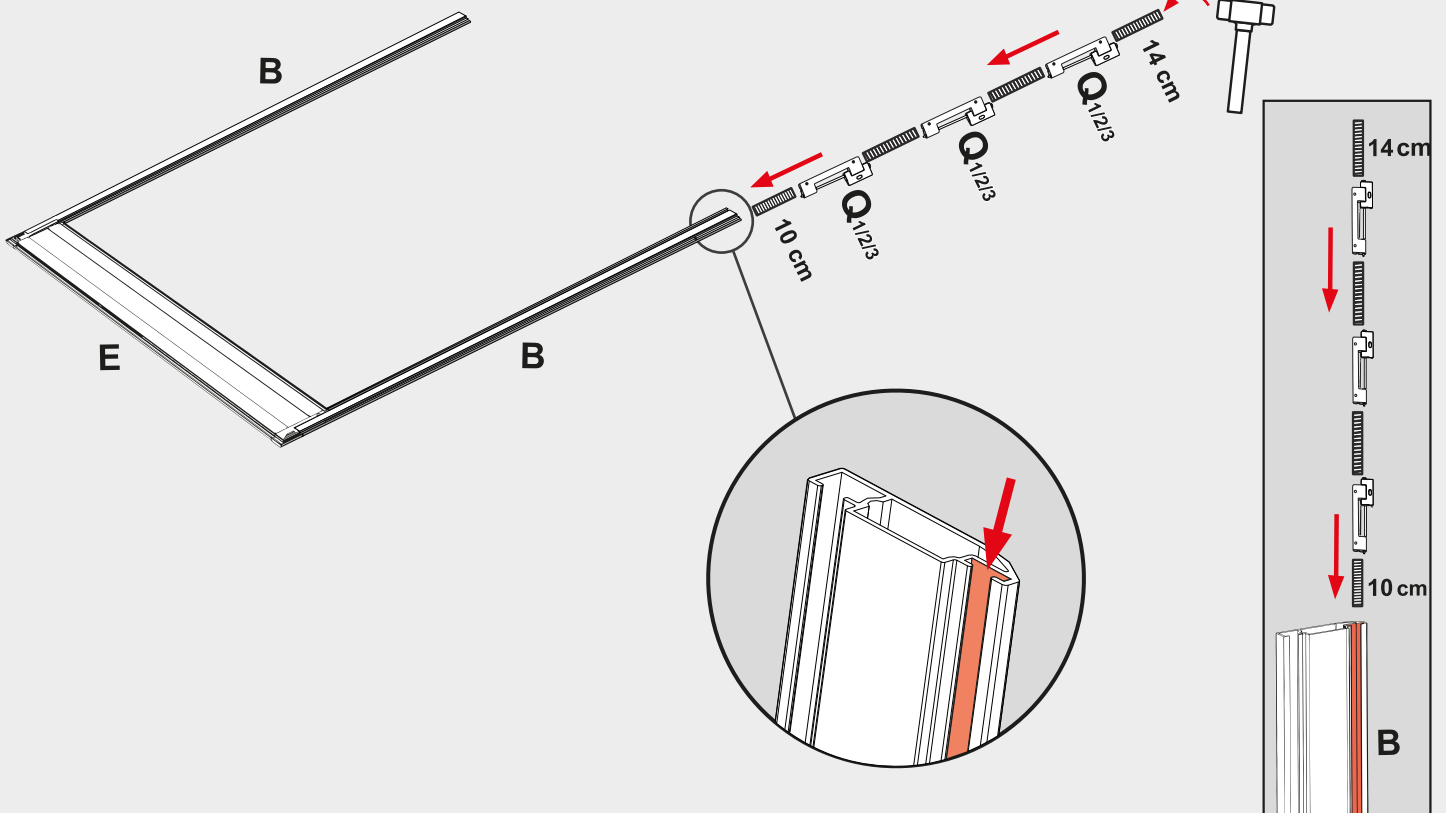
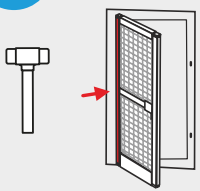
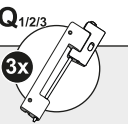


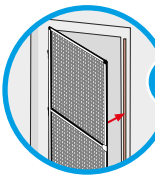
14 → 33

15



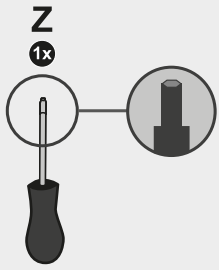
16



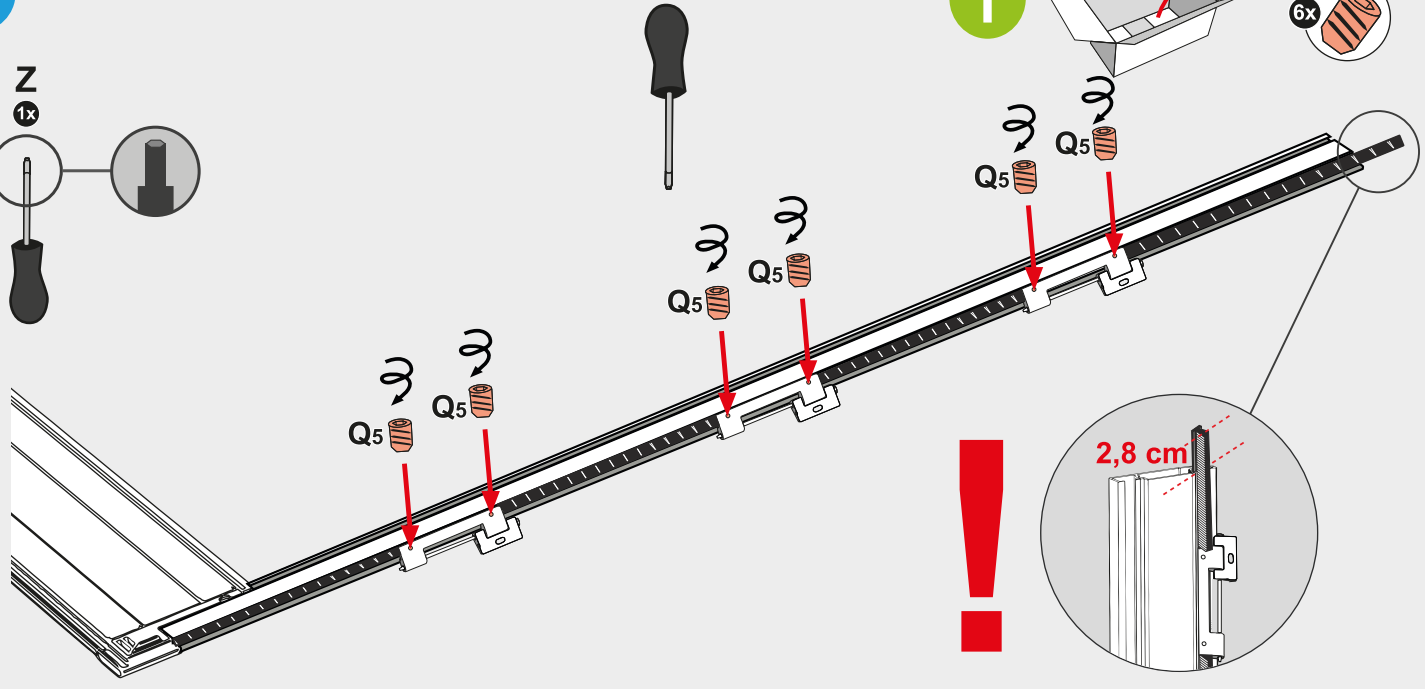
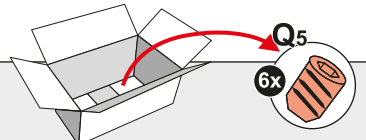


14 → 33

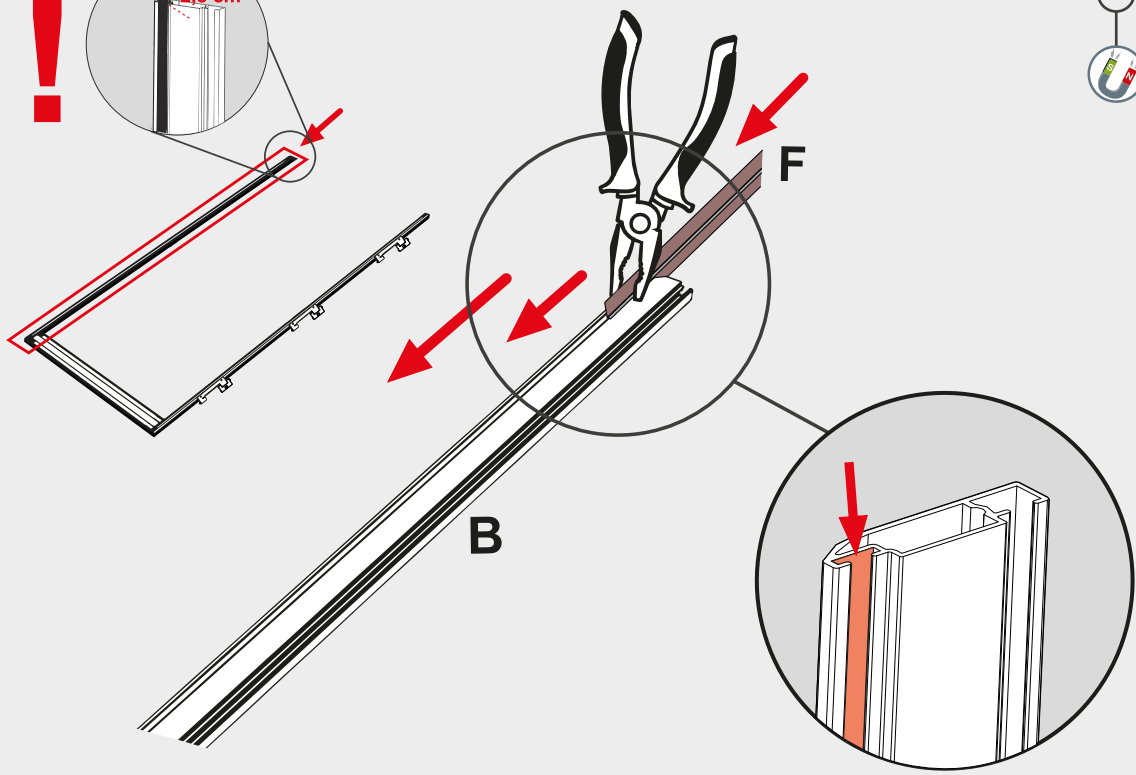
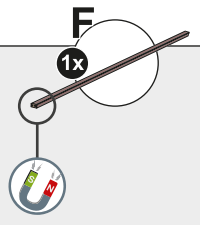
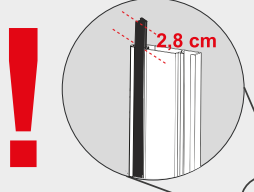
17

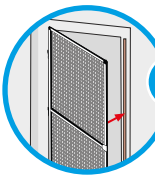


i



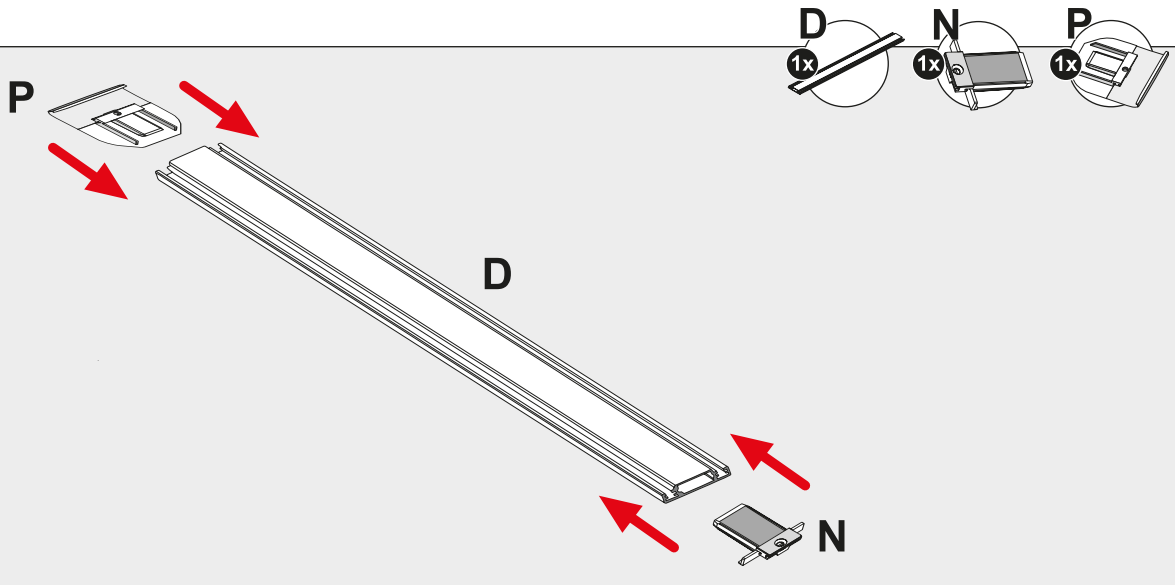
18



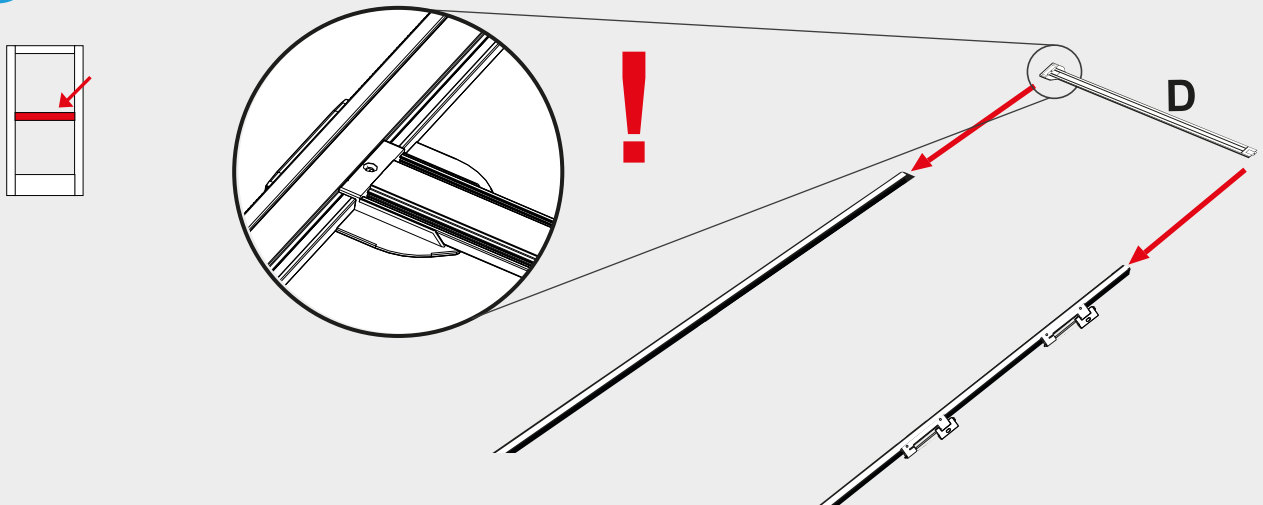


14 → 33

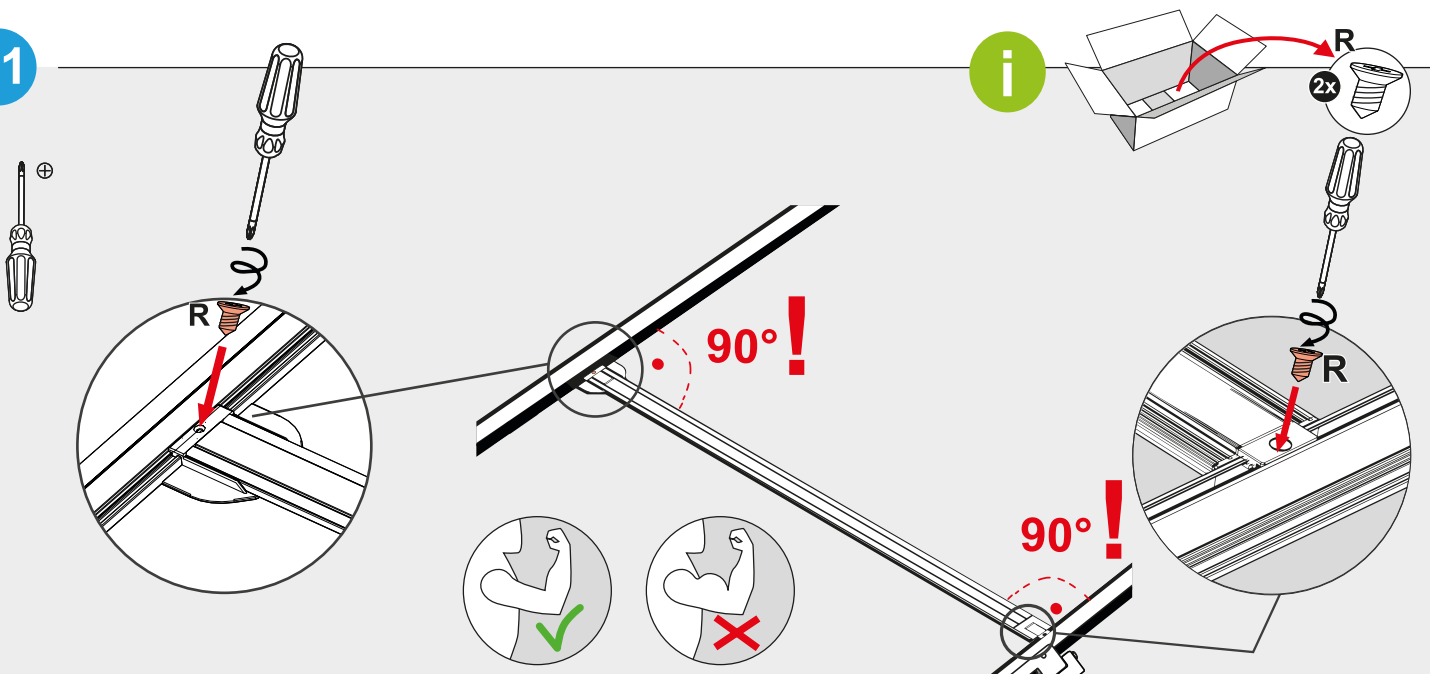
19



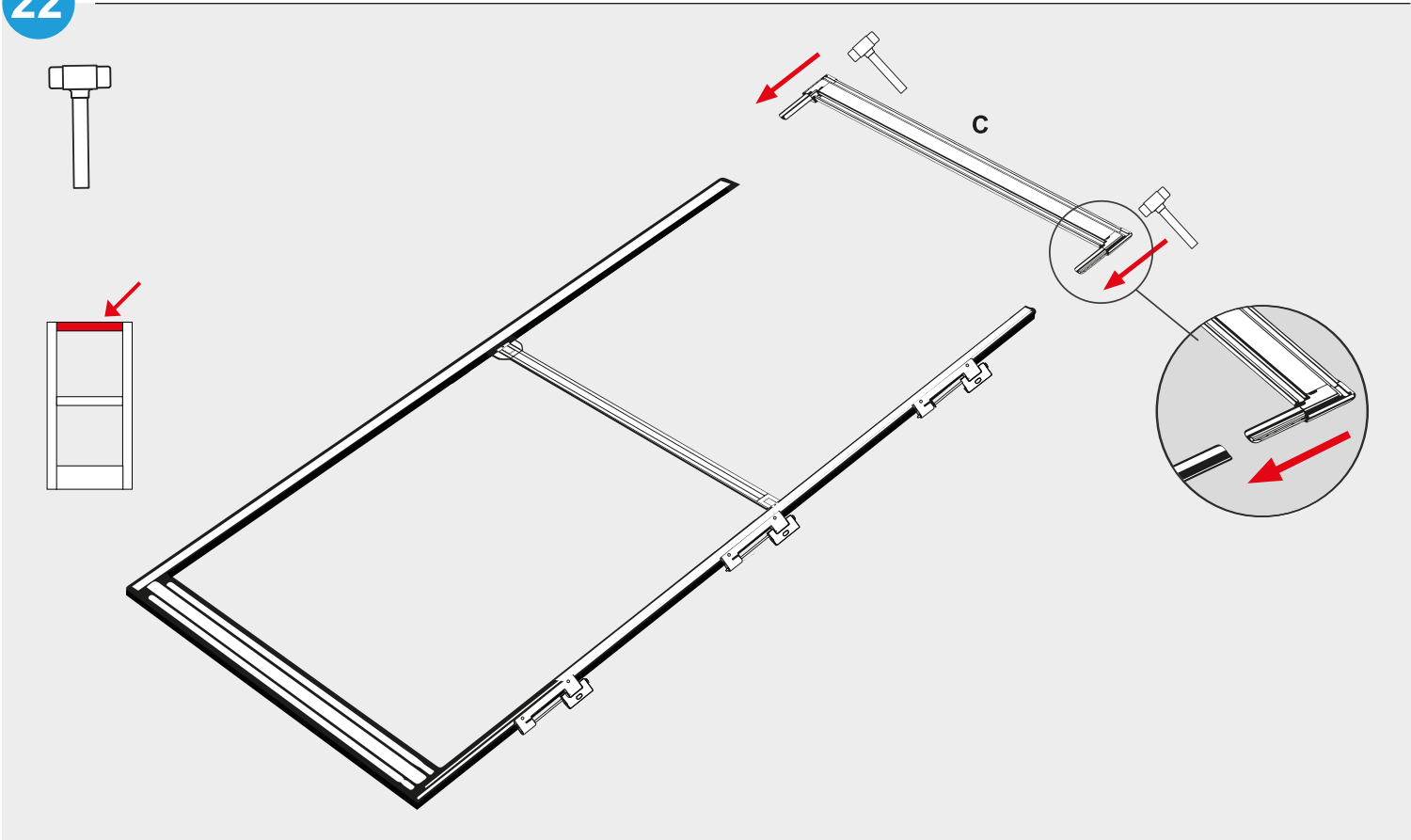
20



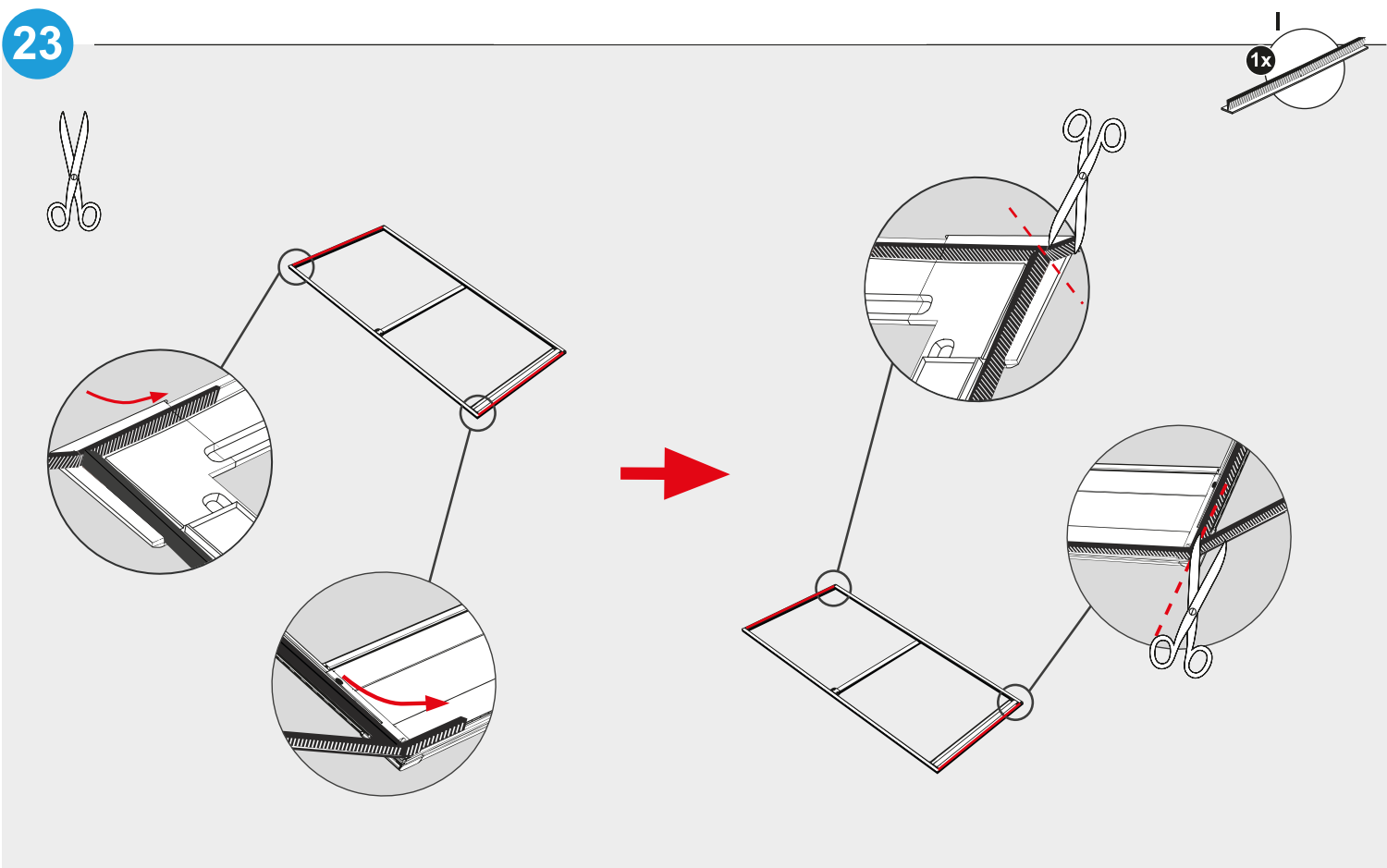
21

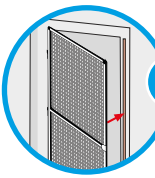


22



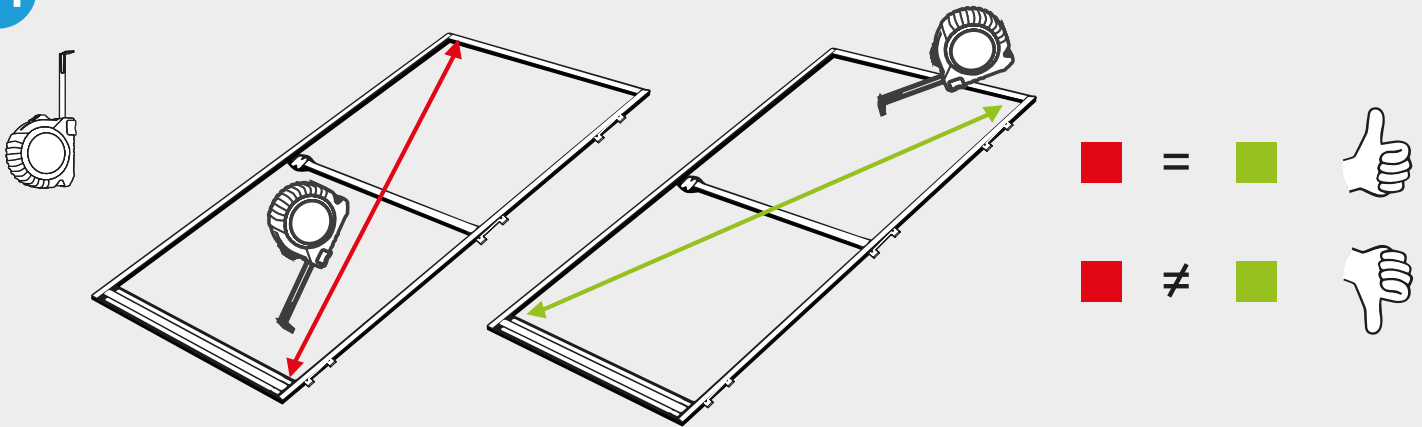
23



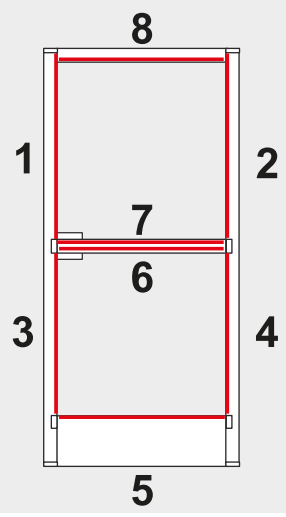
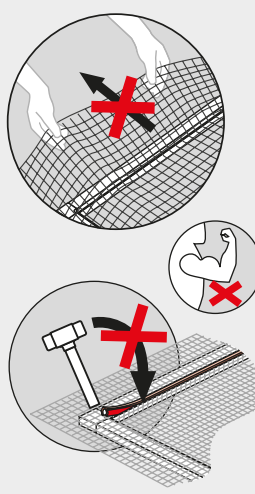
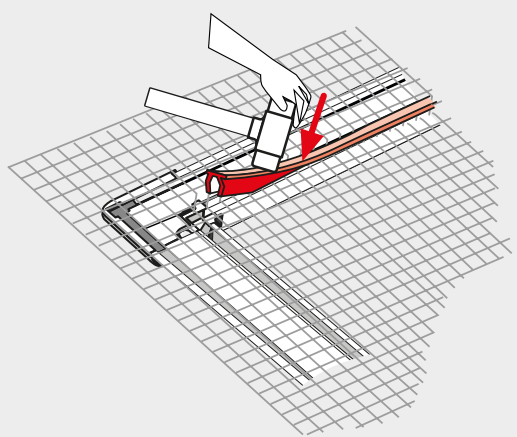
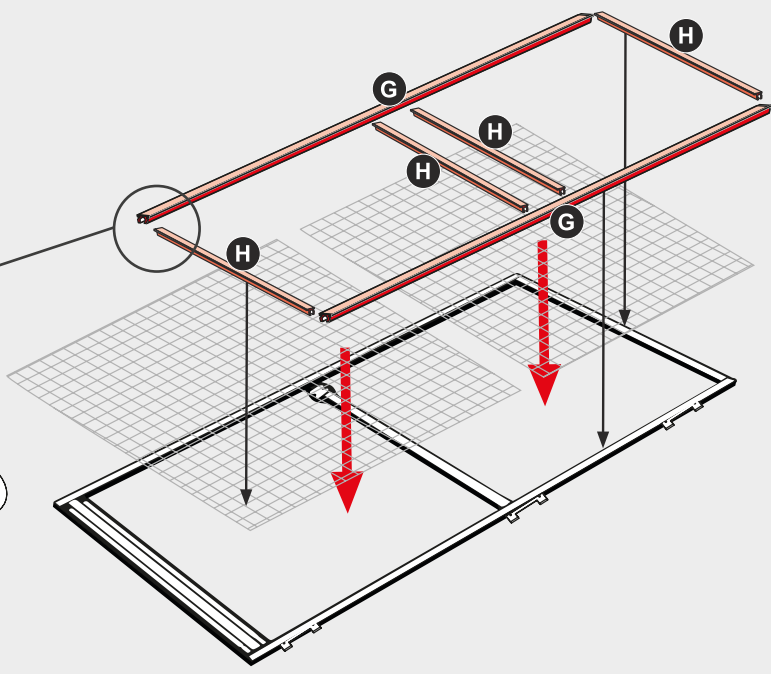
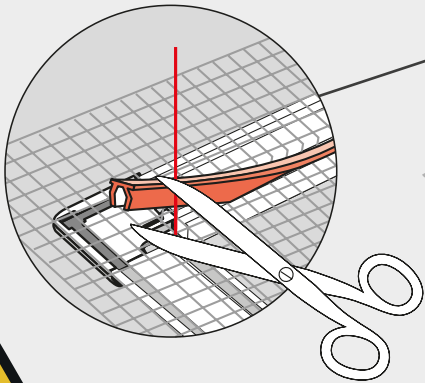
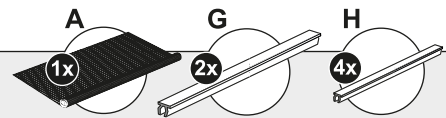
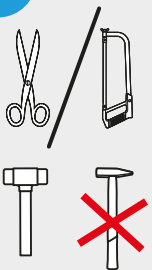


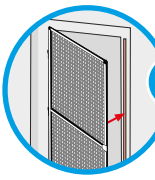
14 → 33

24



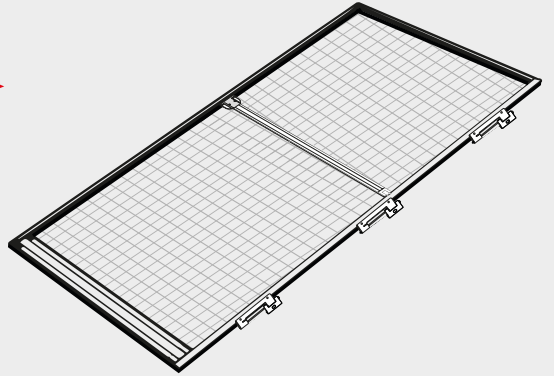
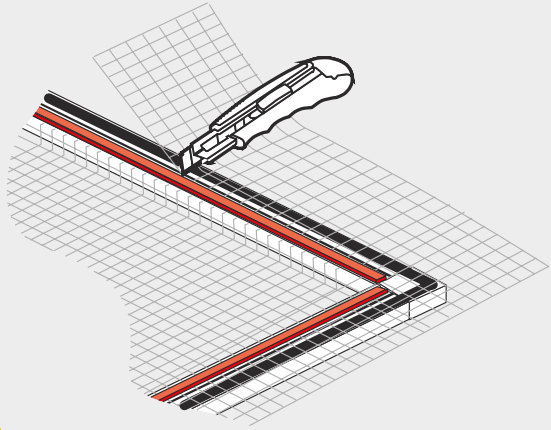
25



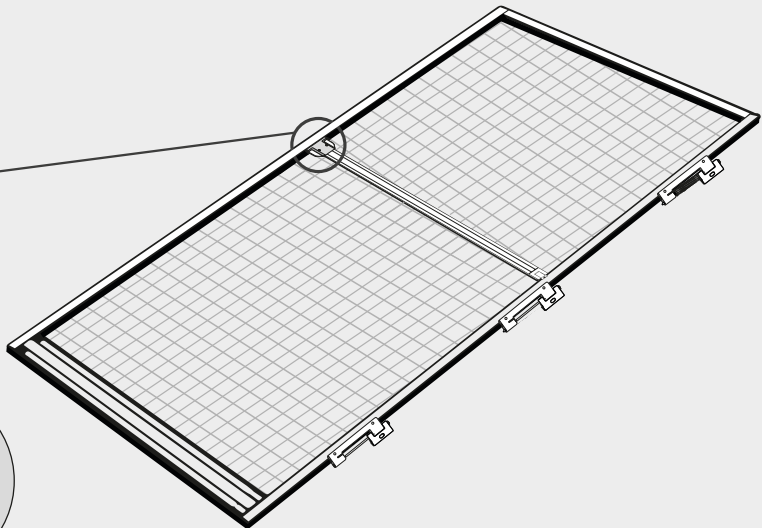
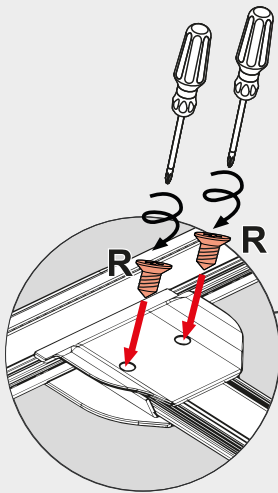
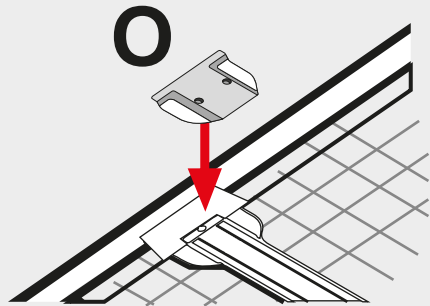
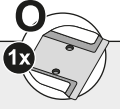
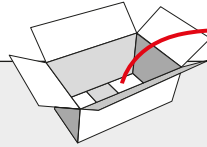


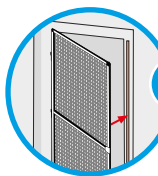
14 → 33

26



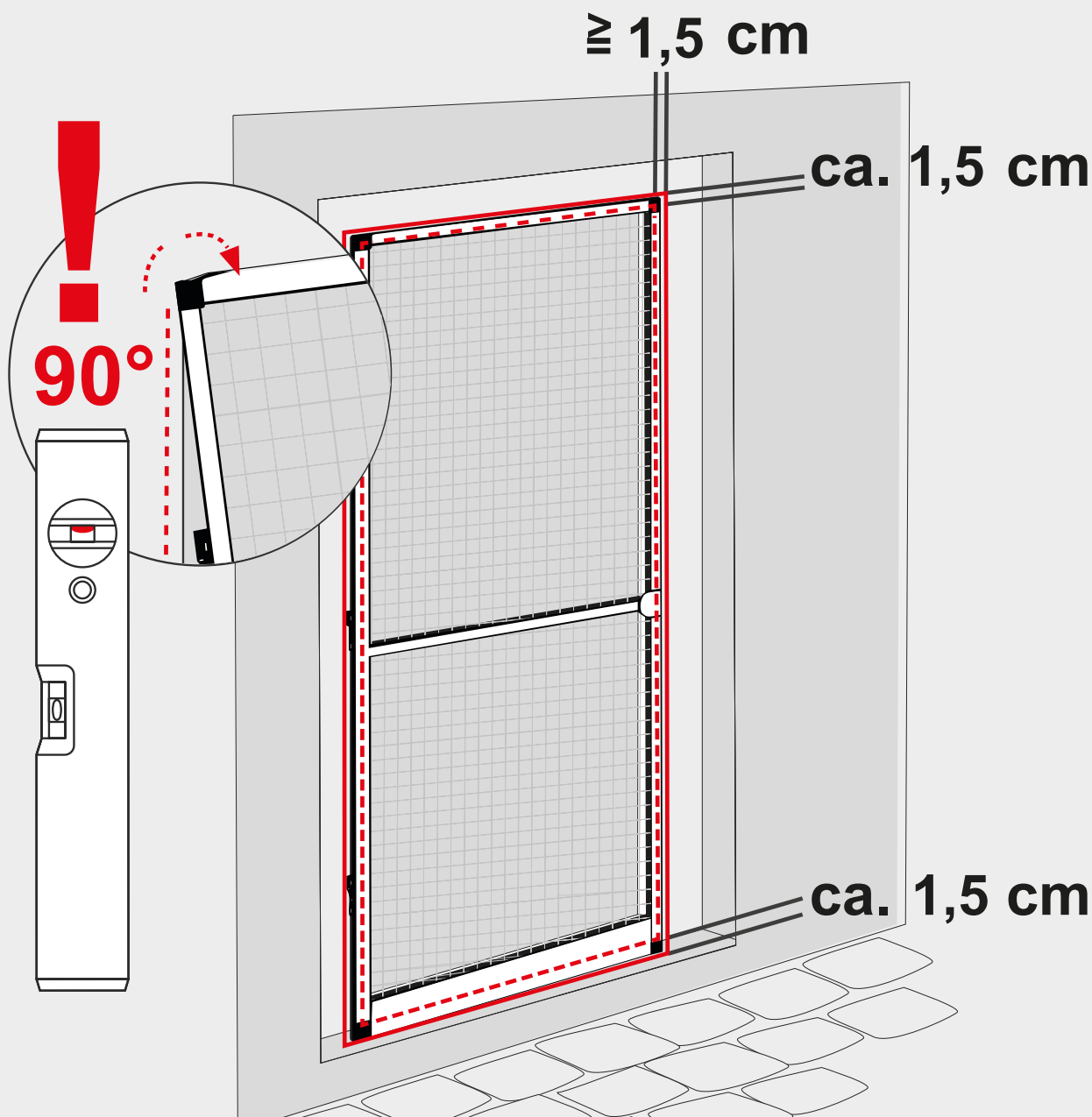
27

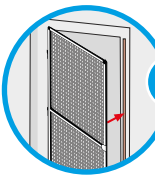




14 → 33

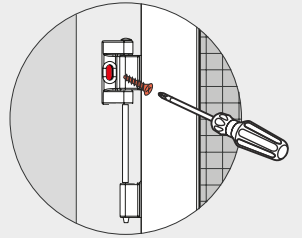
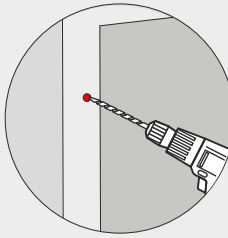
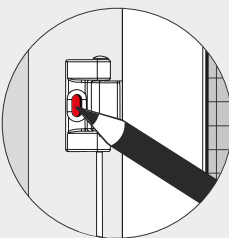
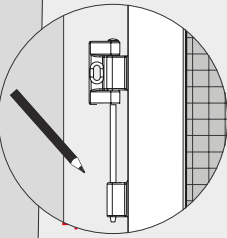
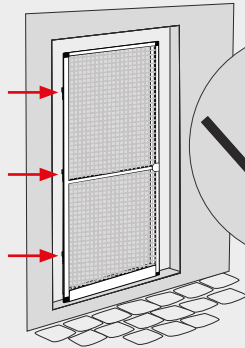
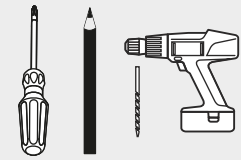
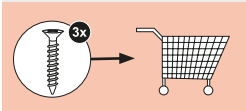
28





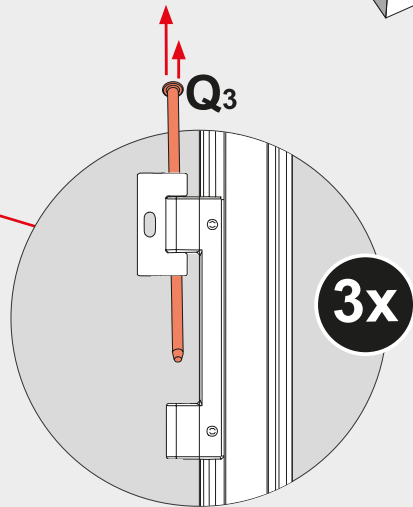
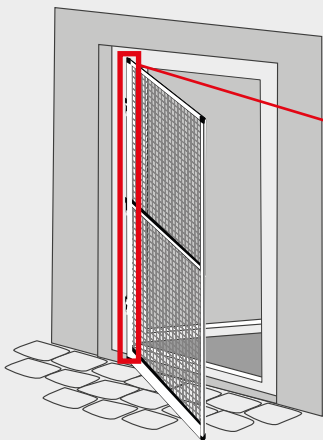
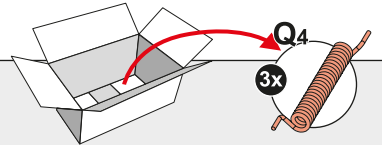
14 → 33

29

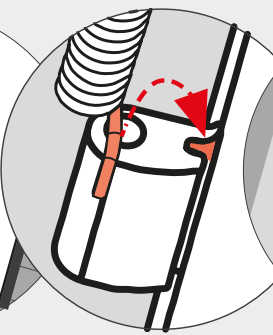
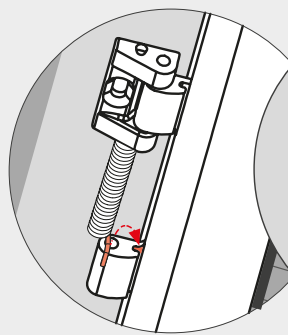


30

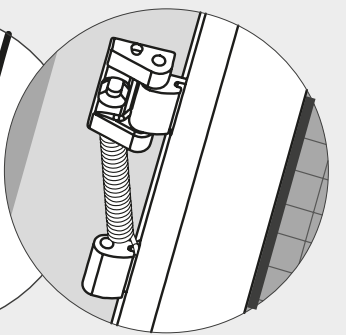
i

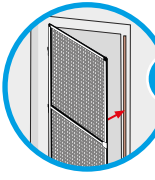


3x



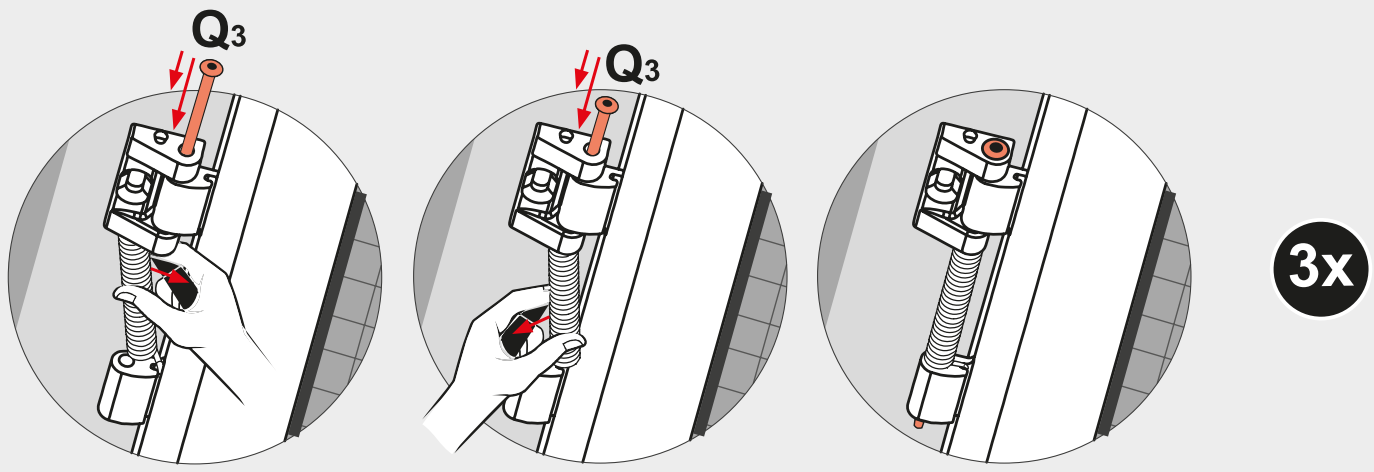
3x



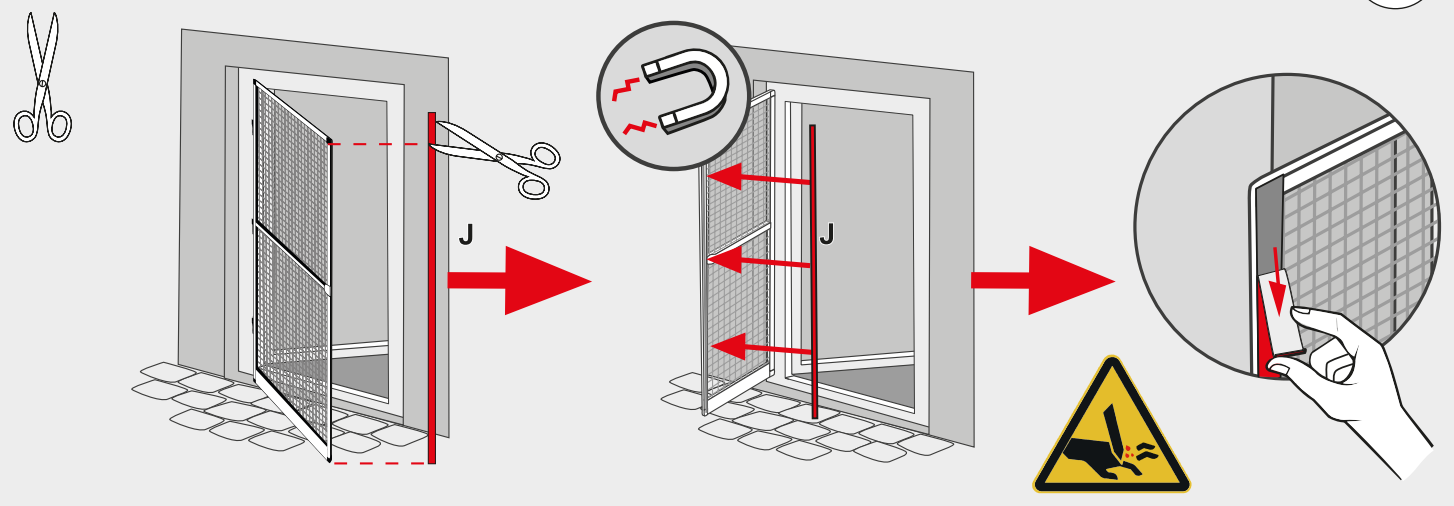
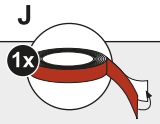


14 → 33

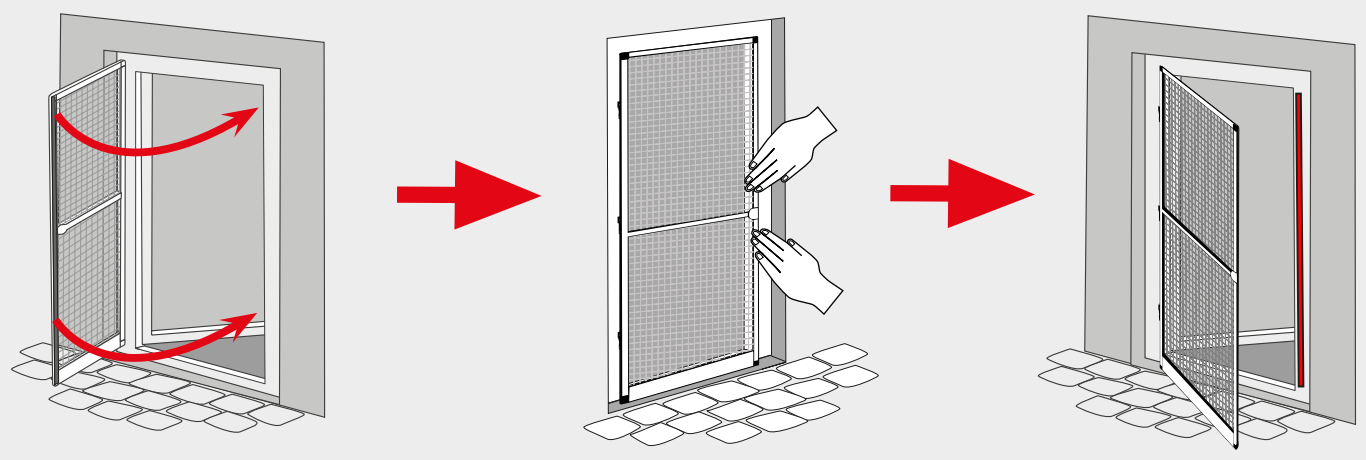
31

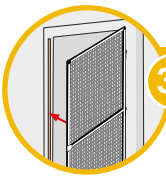


32



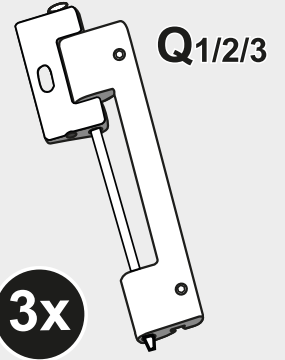
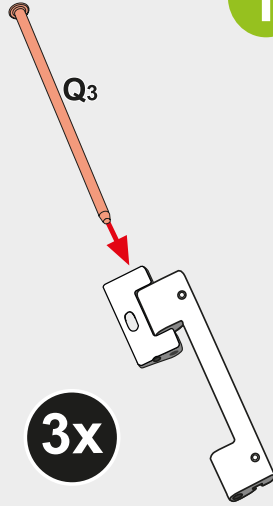
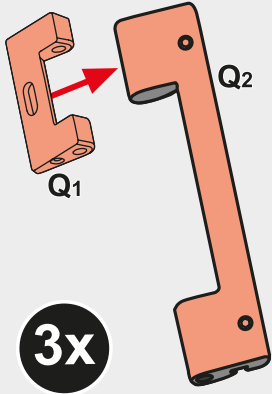
33



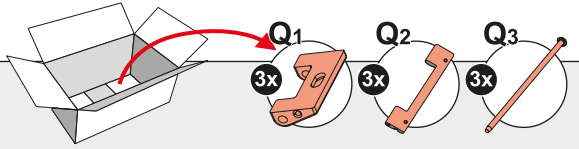


34 → 53

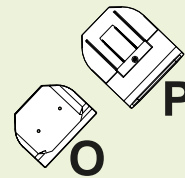
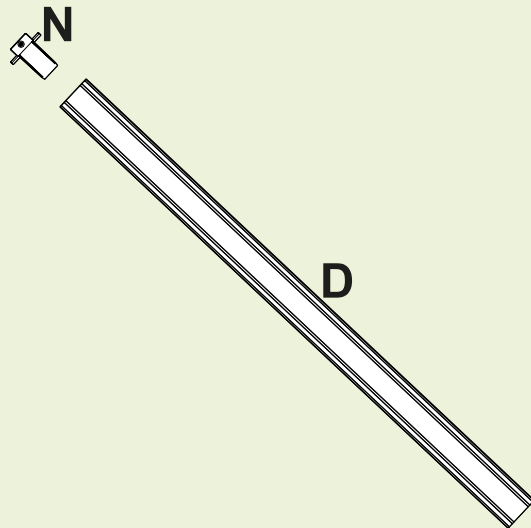
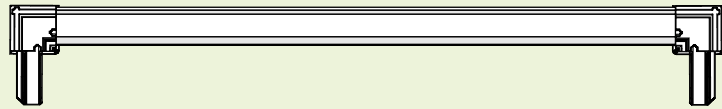
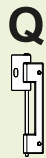
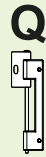
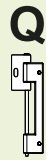
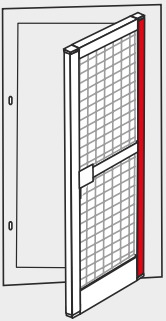
34

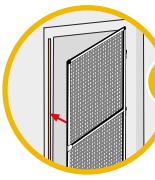


i



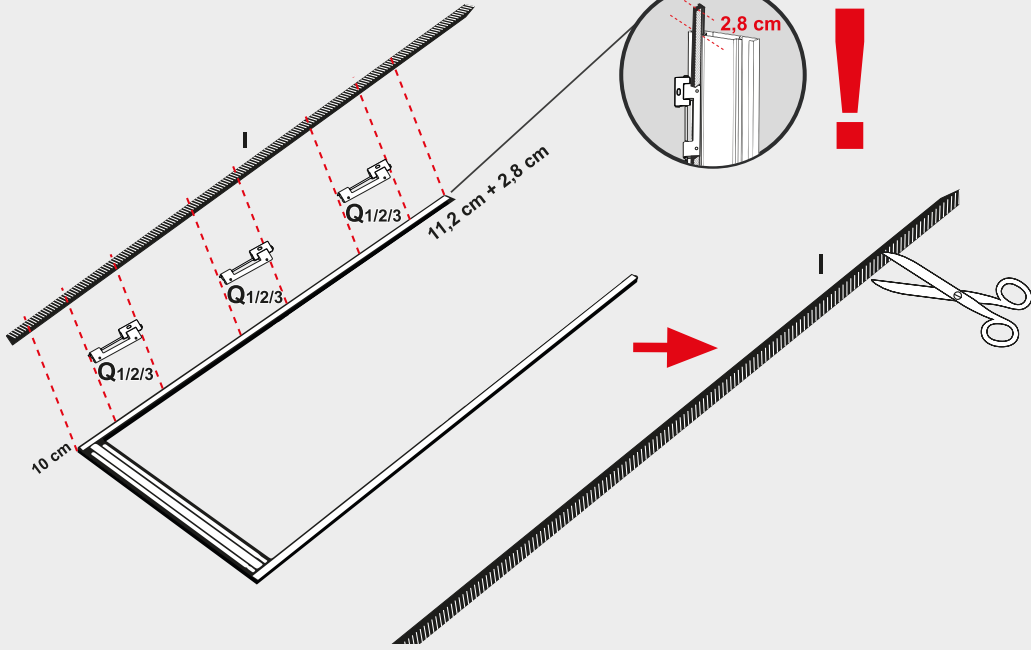
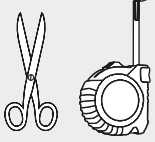
i



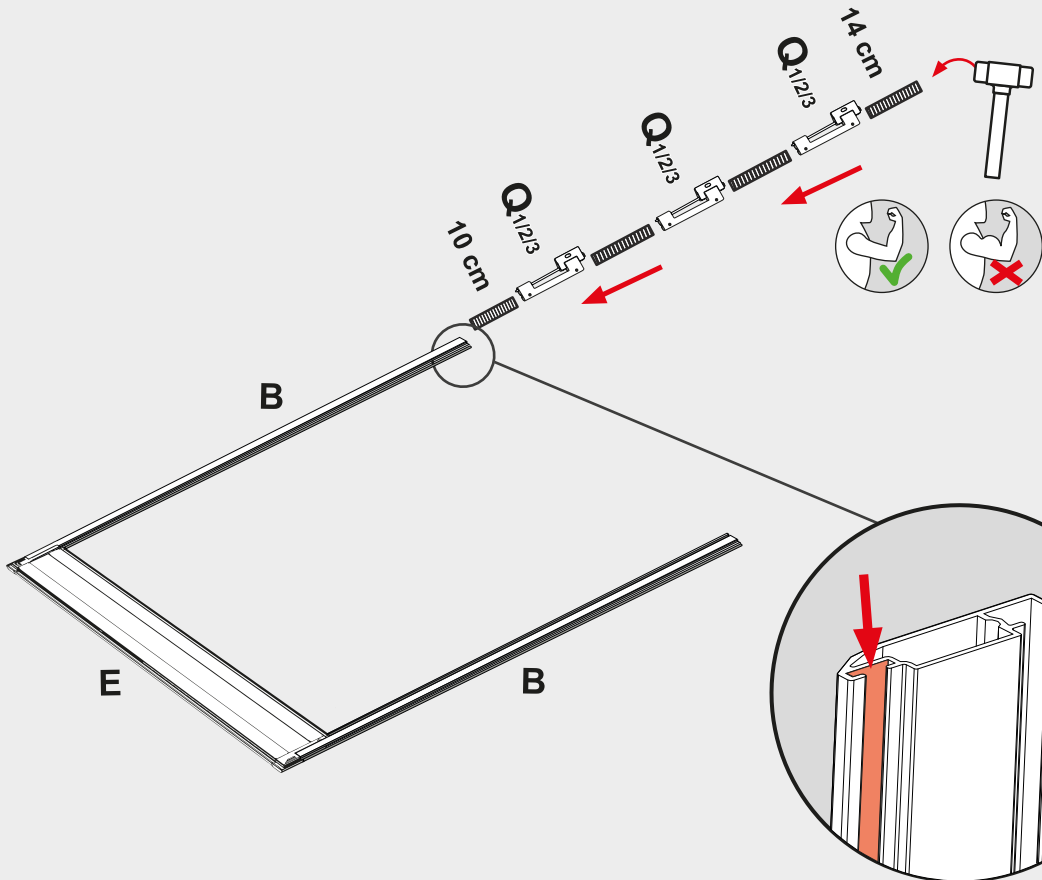
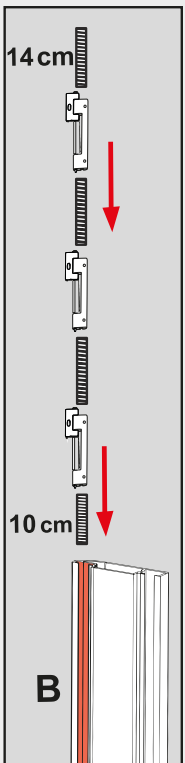
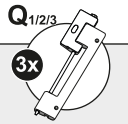
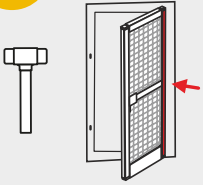


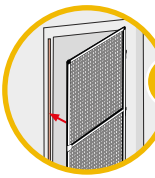
34 → 53

35



36

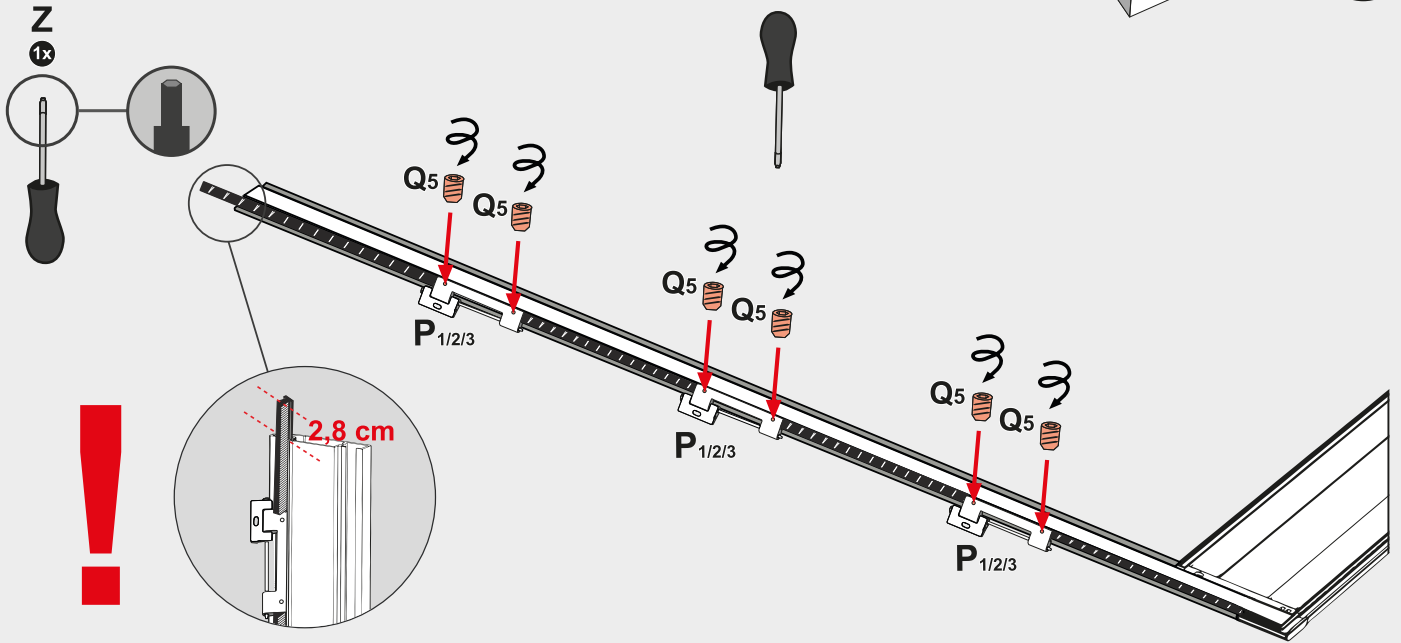
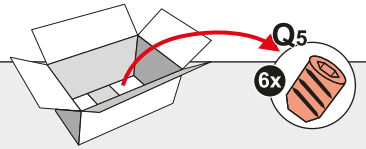




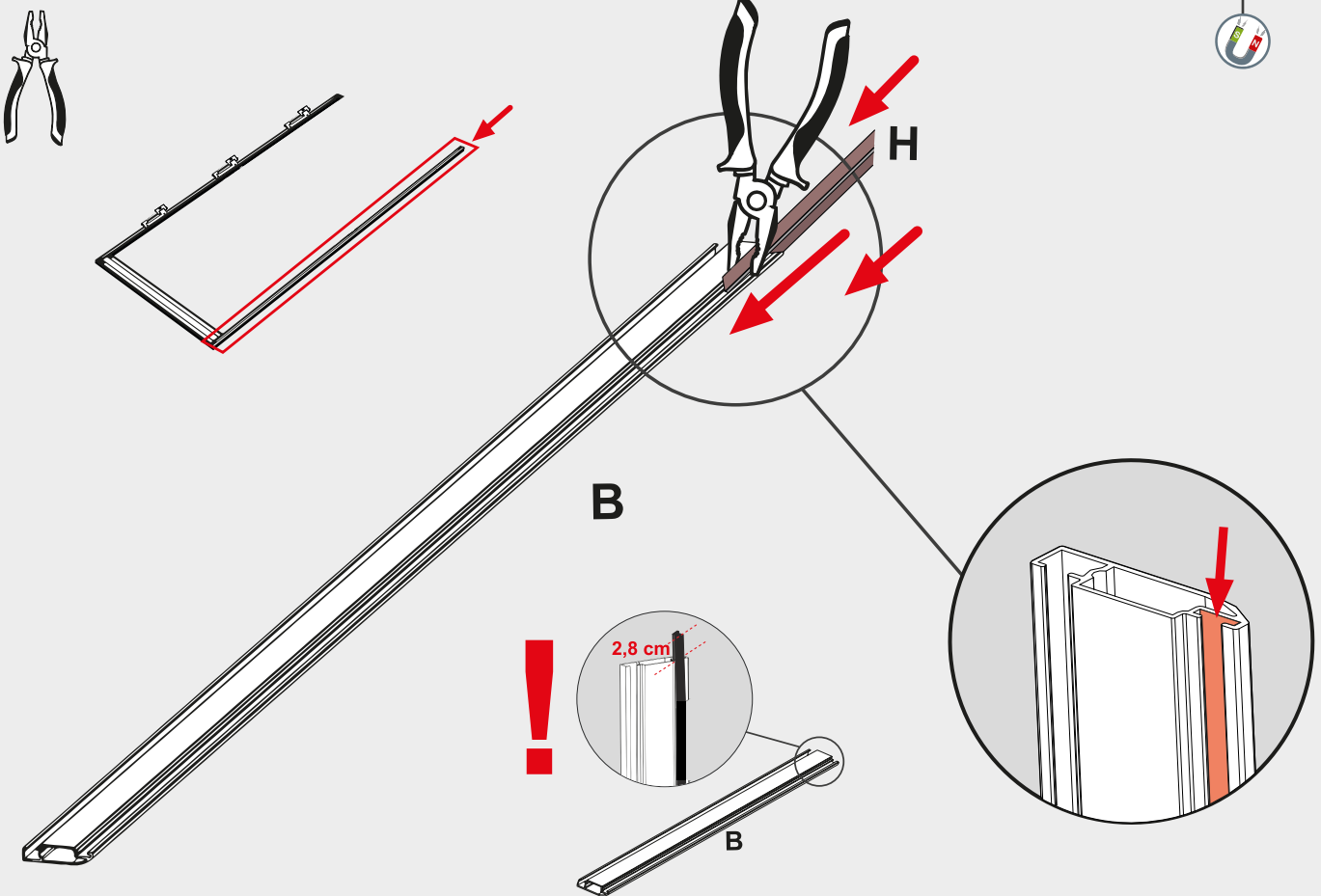
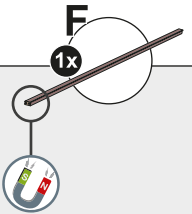
34 → 53

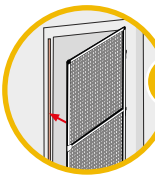
37

i



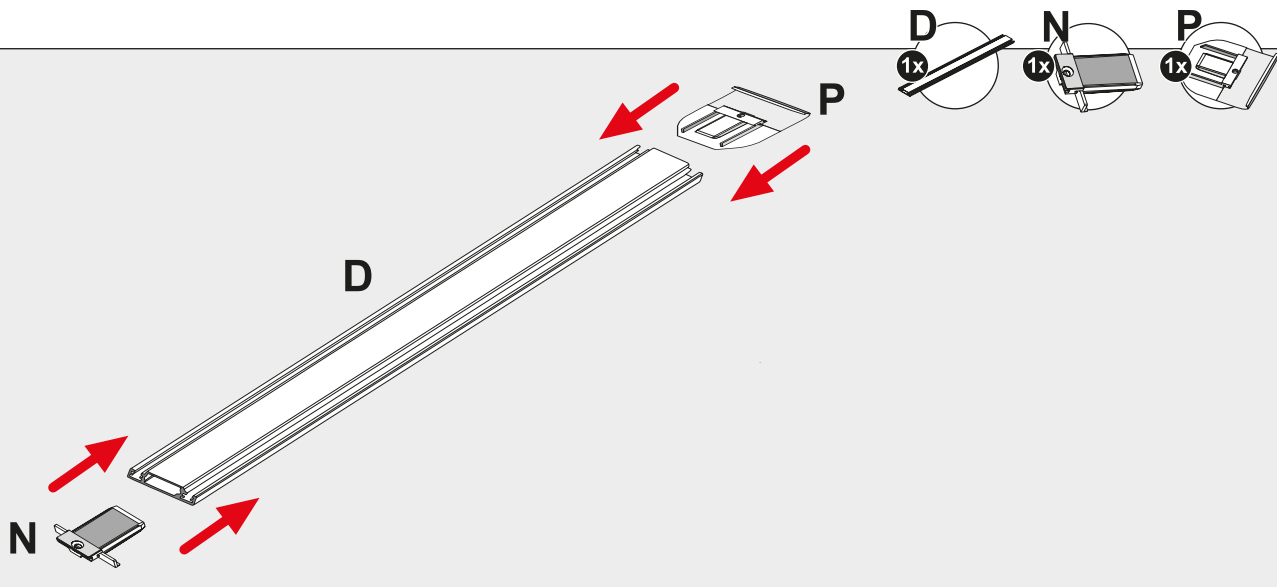
38



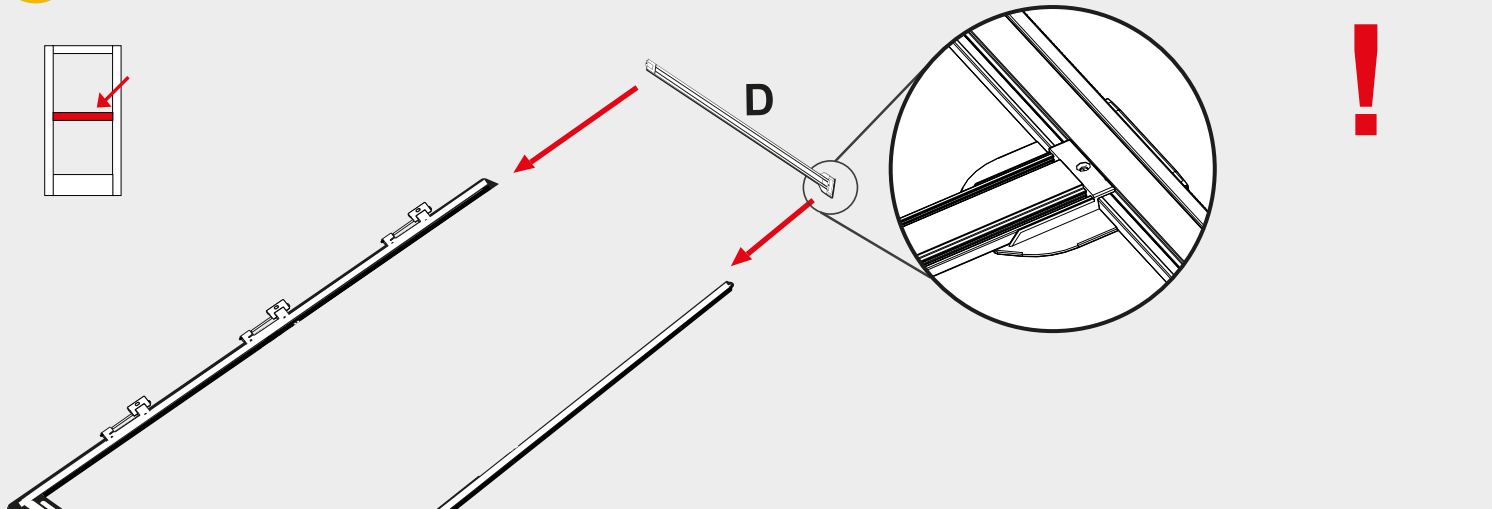


34 → 53

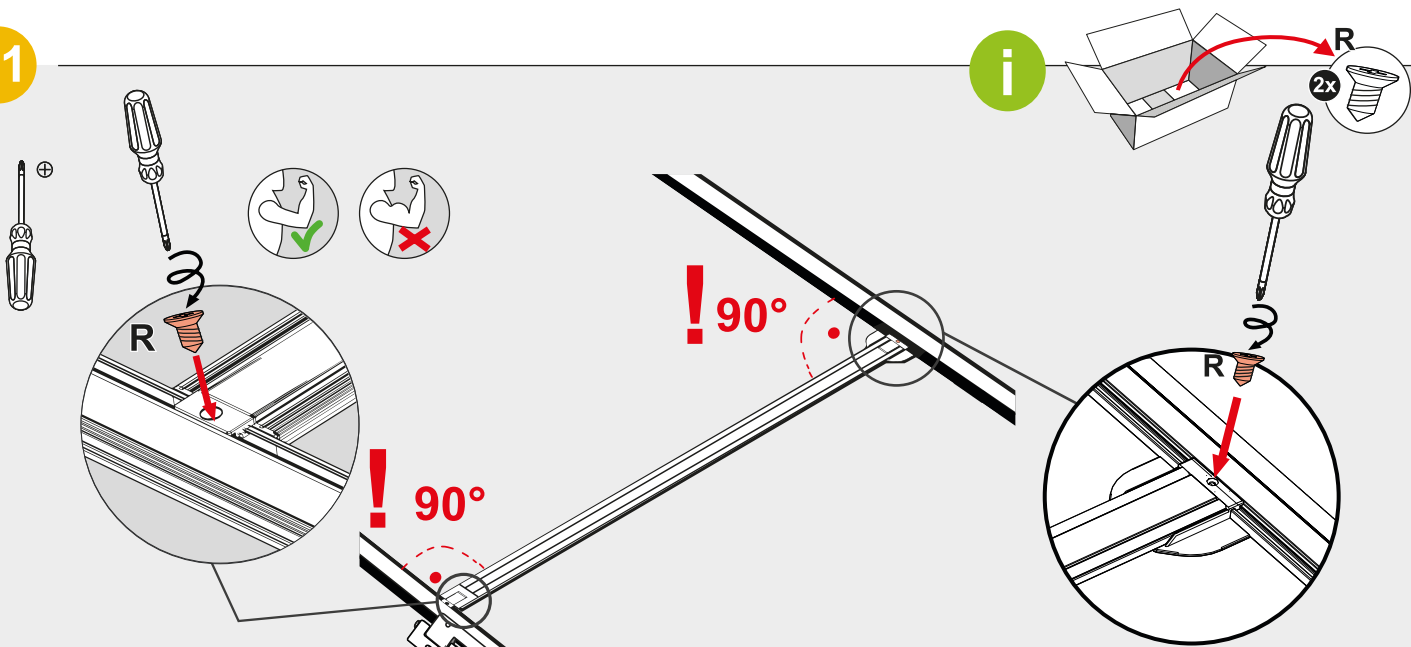
39

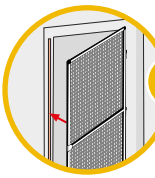


40



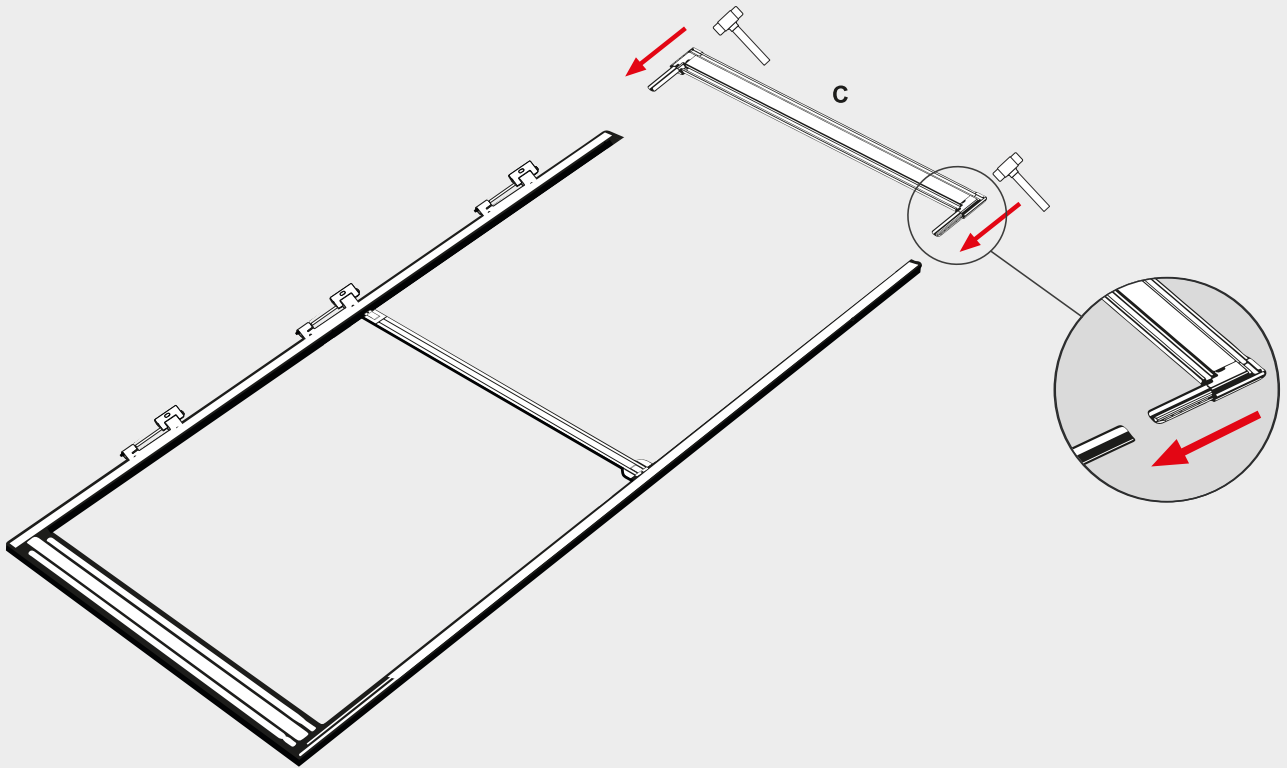
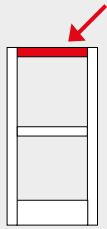
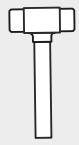
41



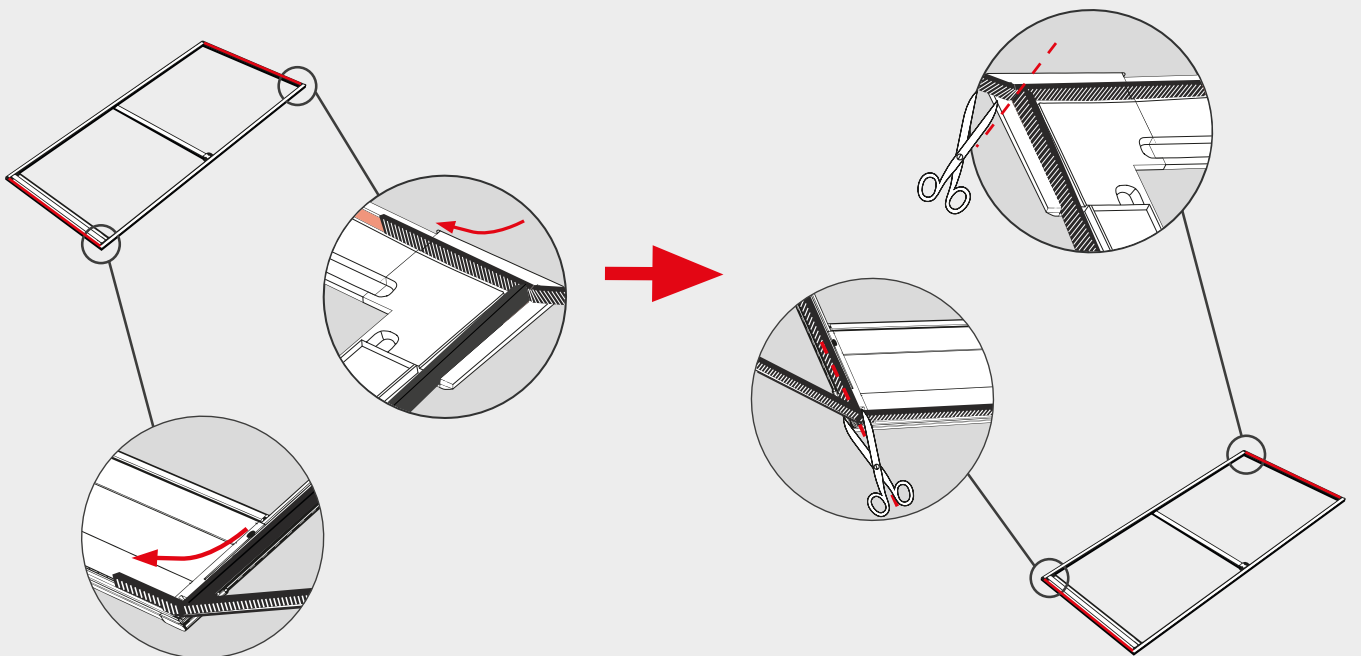
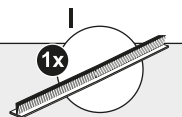


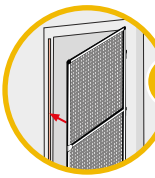
34 → 53

42



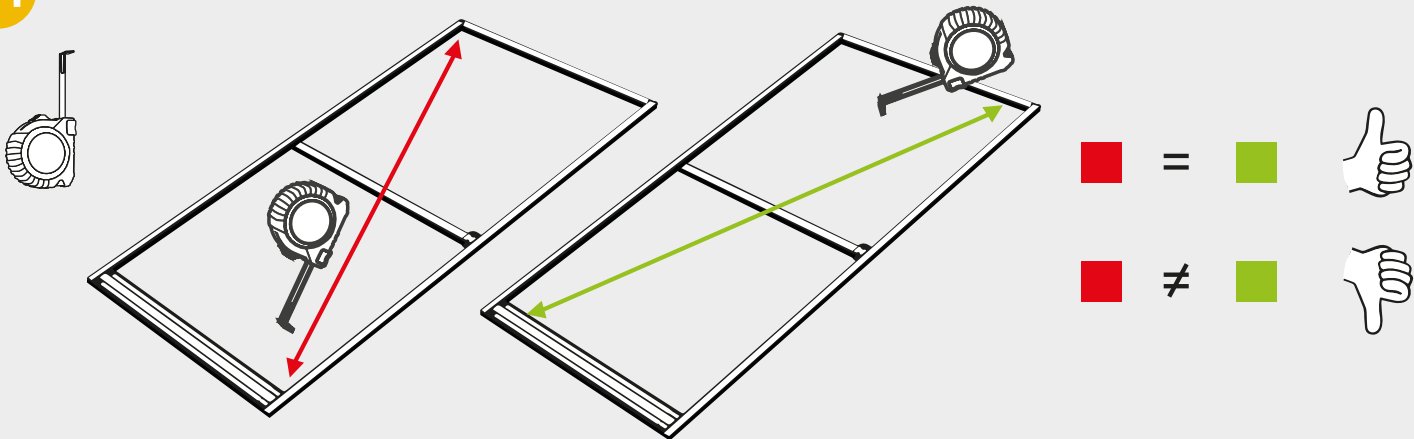
43



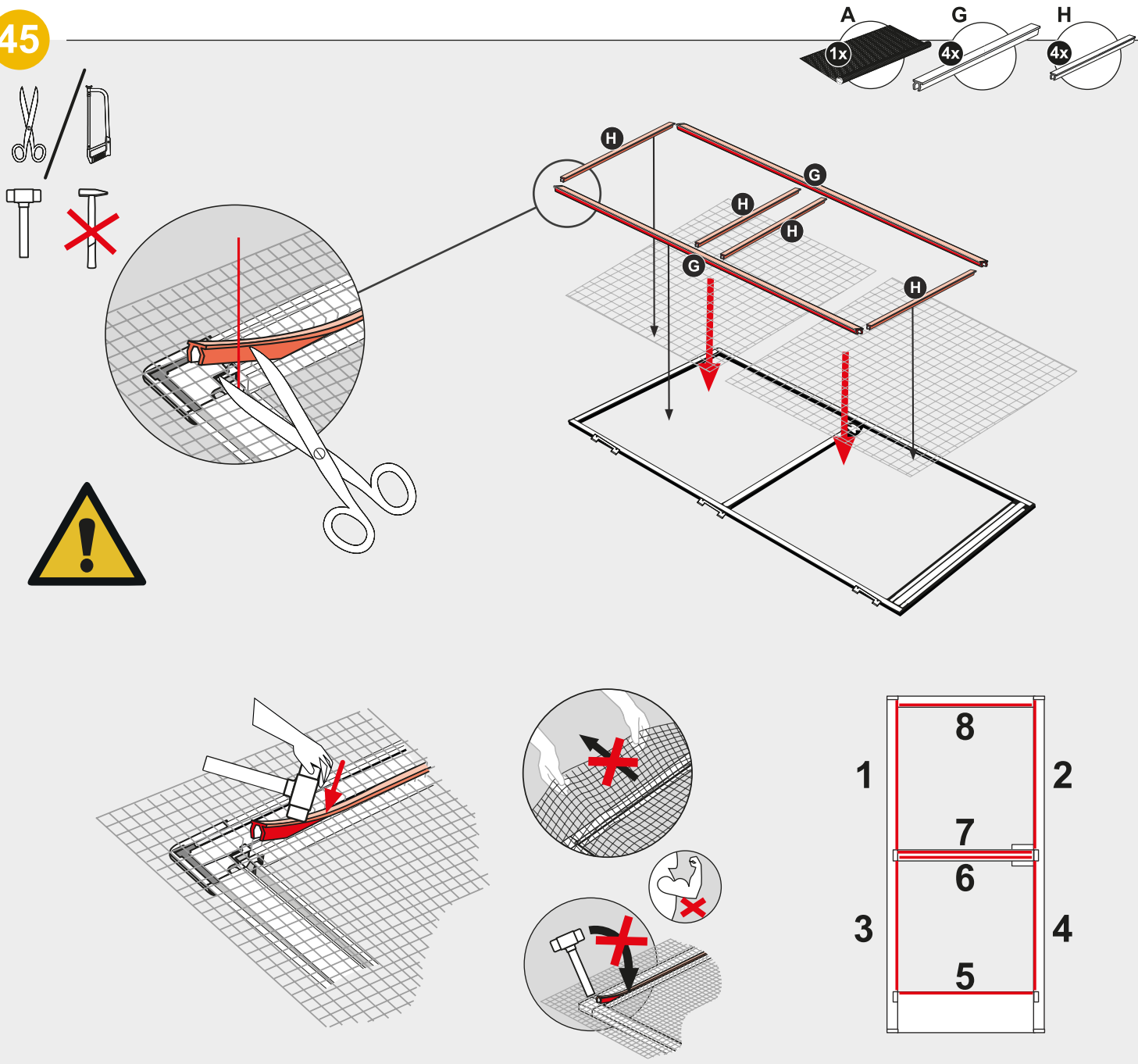


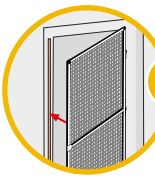
34 → 53

44



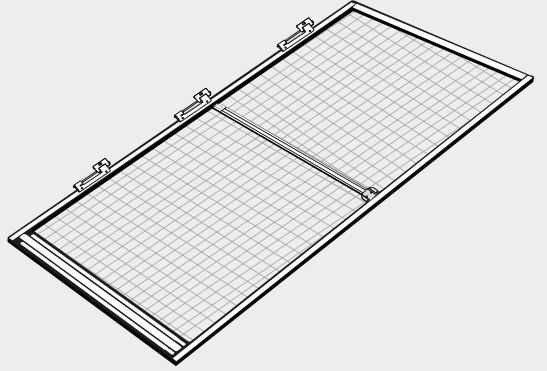
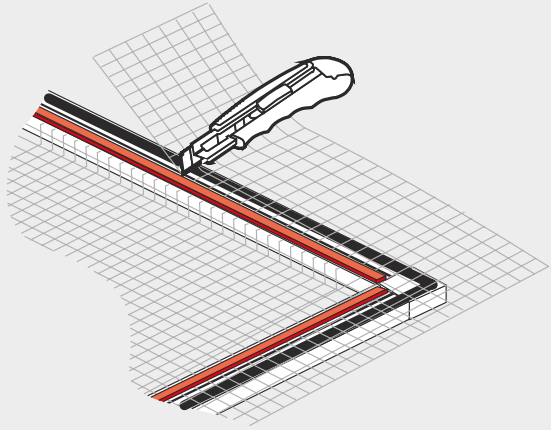
45



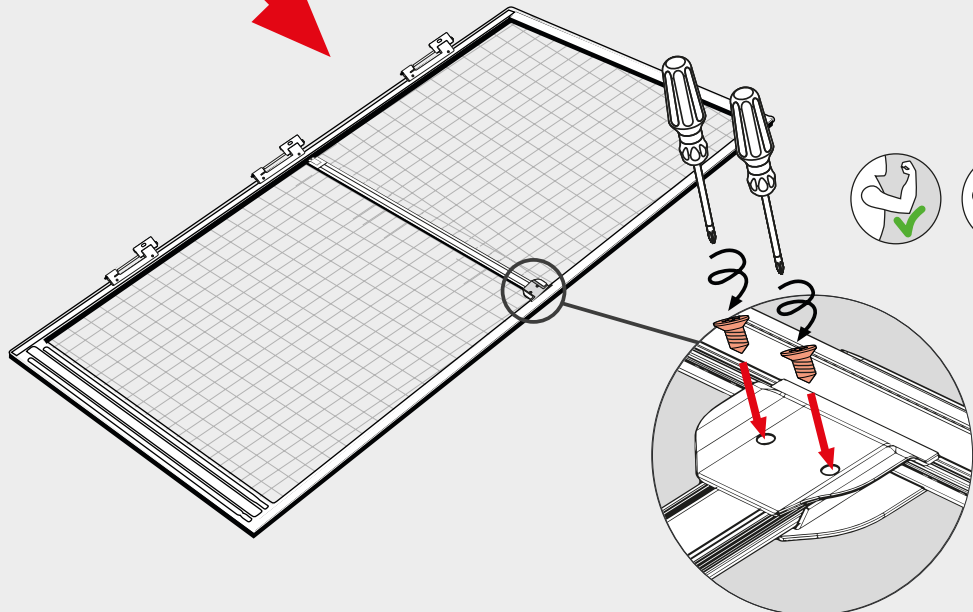
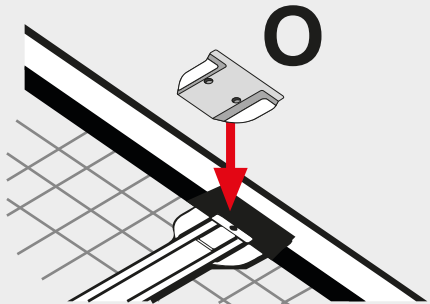
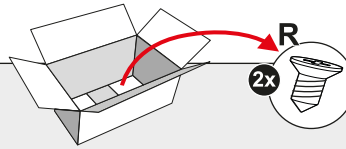


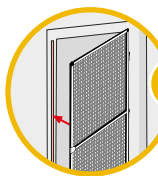
34 → 53

46



47





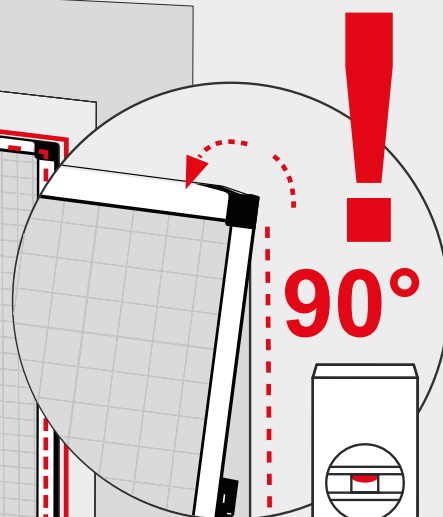
34 → 53

48



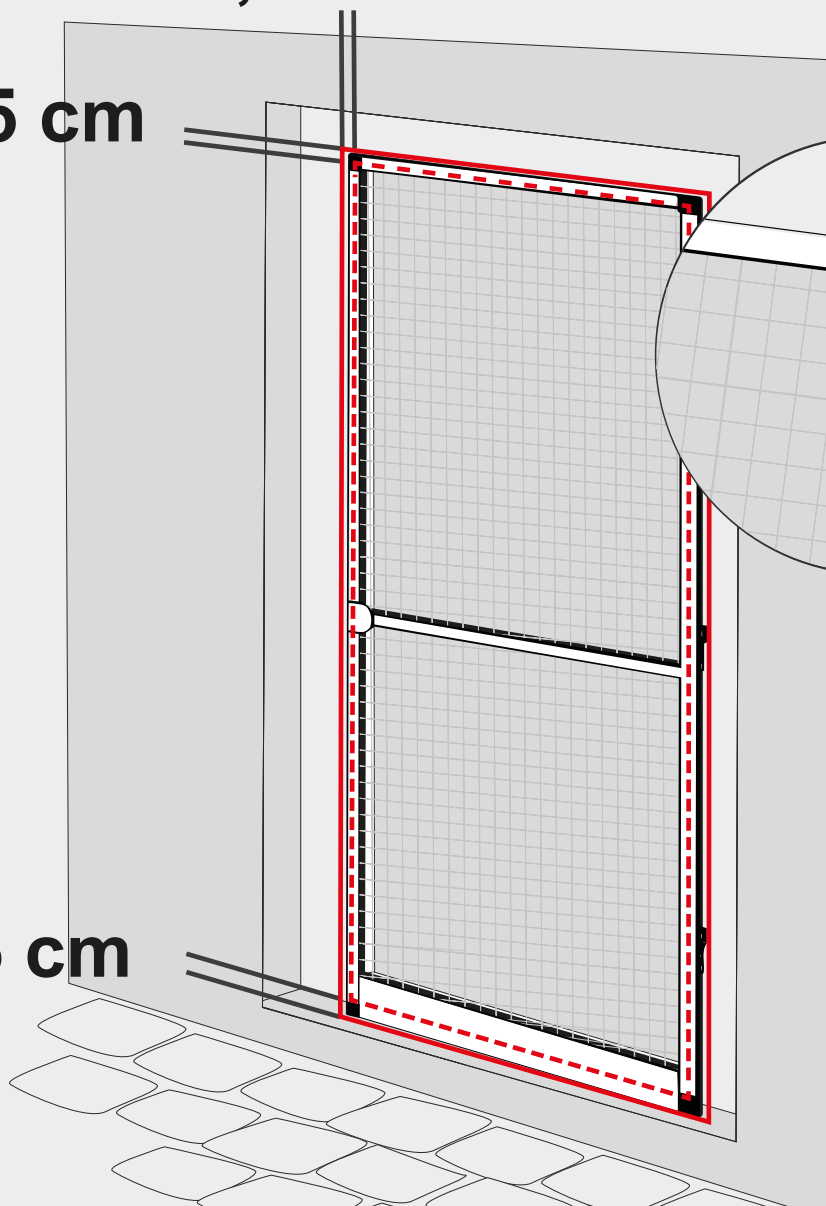
$\geq 1,5 \text{ cm}$

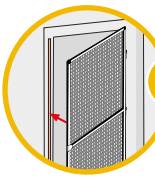
ca. 1,5 cm



90°

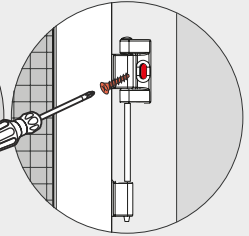
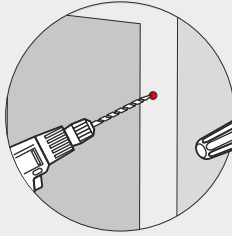
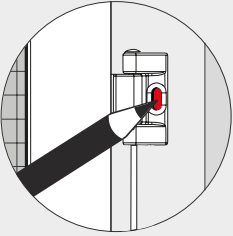
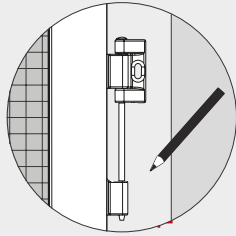
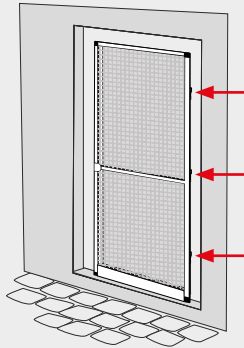
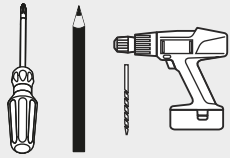
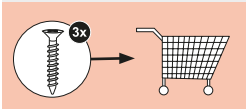
ca. 1,5 cm





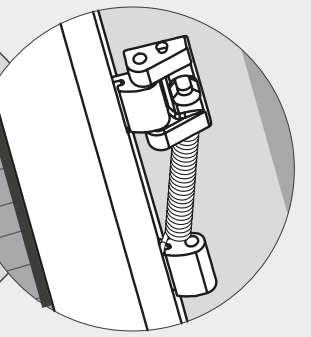
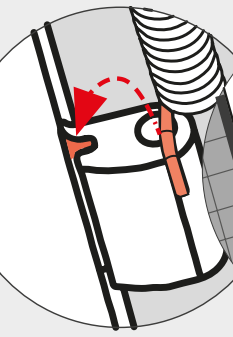
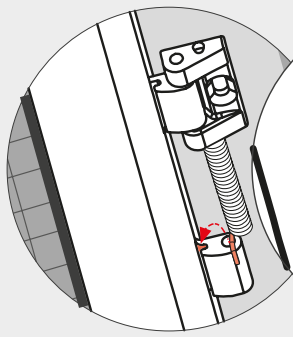
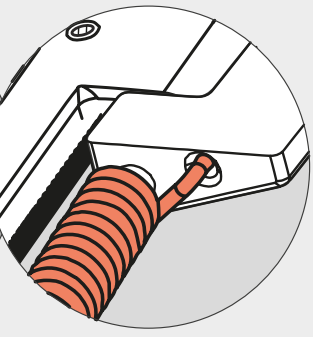
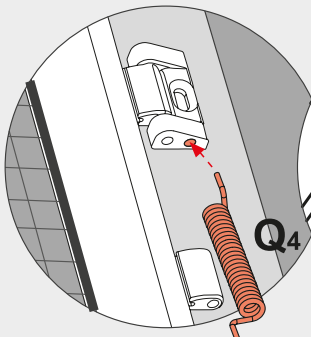
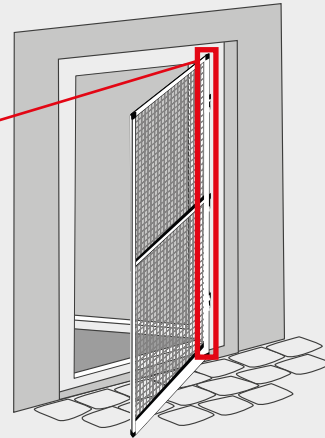
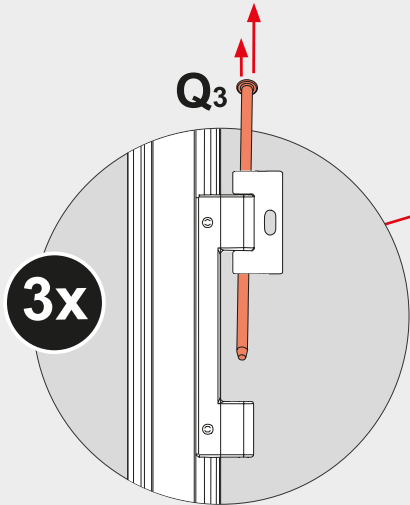
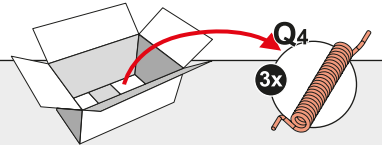
34 → 53

49



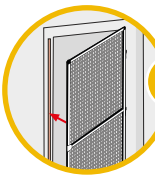
50

i



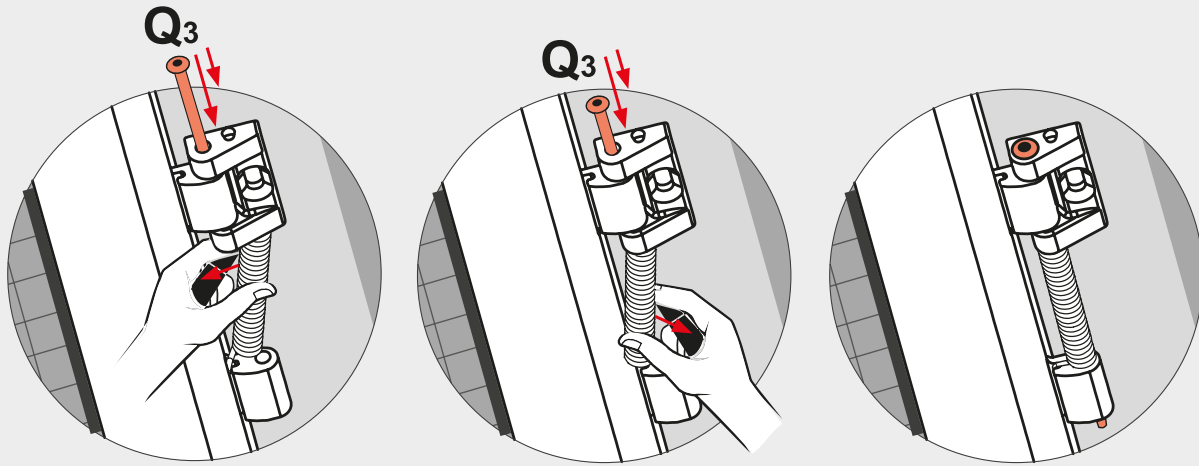
3x

3x



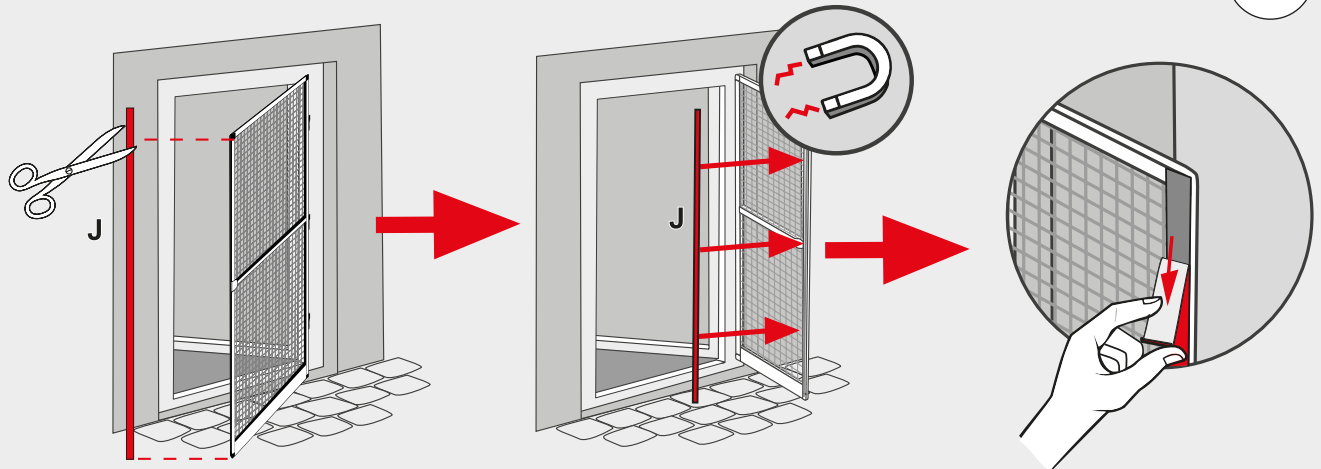
34 → 53

51

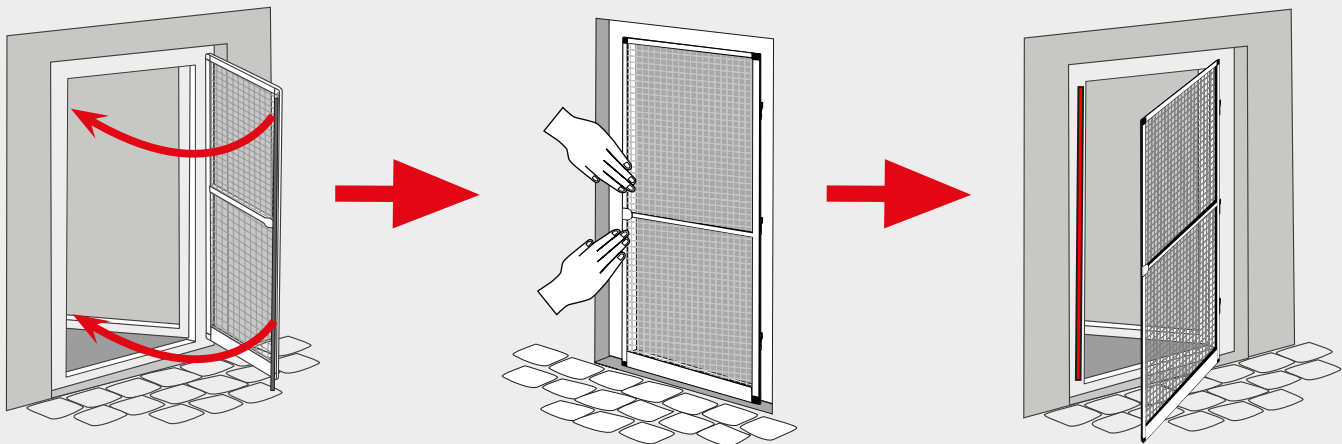


3x

52



53



FR Si vous imprimez ce document, pensez à le trier !

