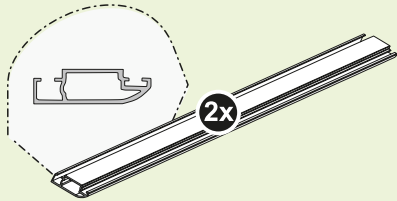
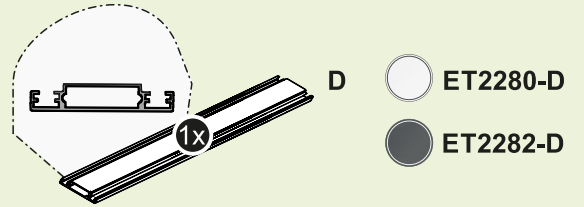


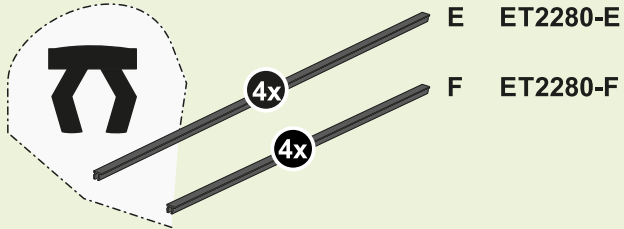
- B ET2280-B
- ET2282-B



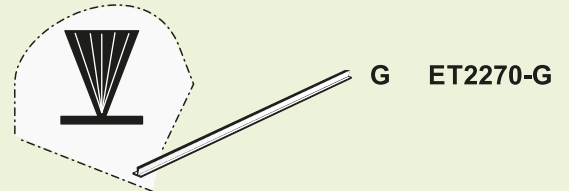
- C ET2280-C
- ET2282-C



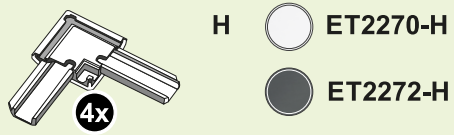
- D ET2280-D
- ET2282-D



- E ET2280-E
- F ET2280-F



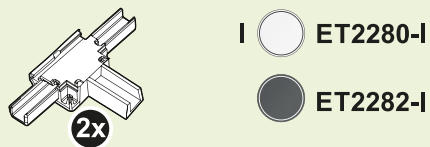
- G ET2270-G



- H ET2270-H
- ET2272-H



- K ET2270-K



- I ET2280-I
- ET2282-I



- L ET2270-L

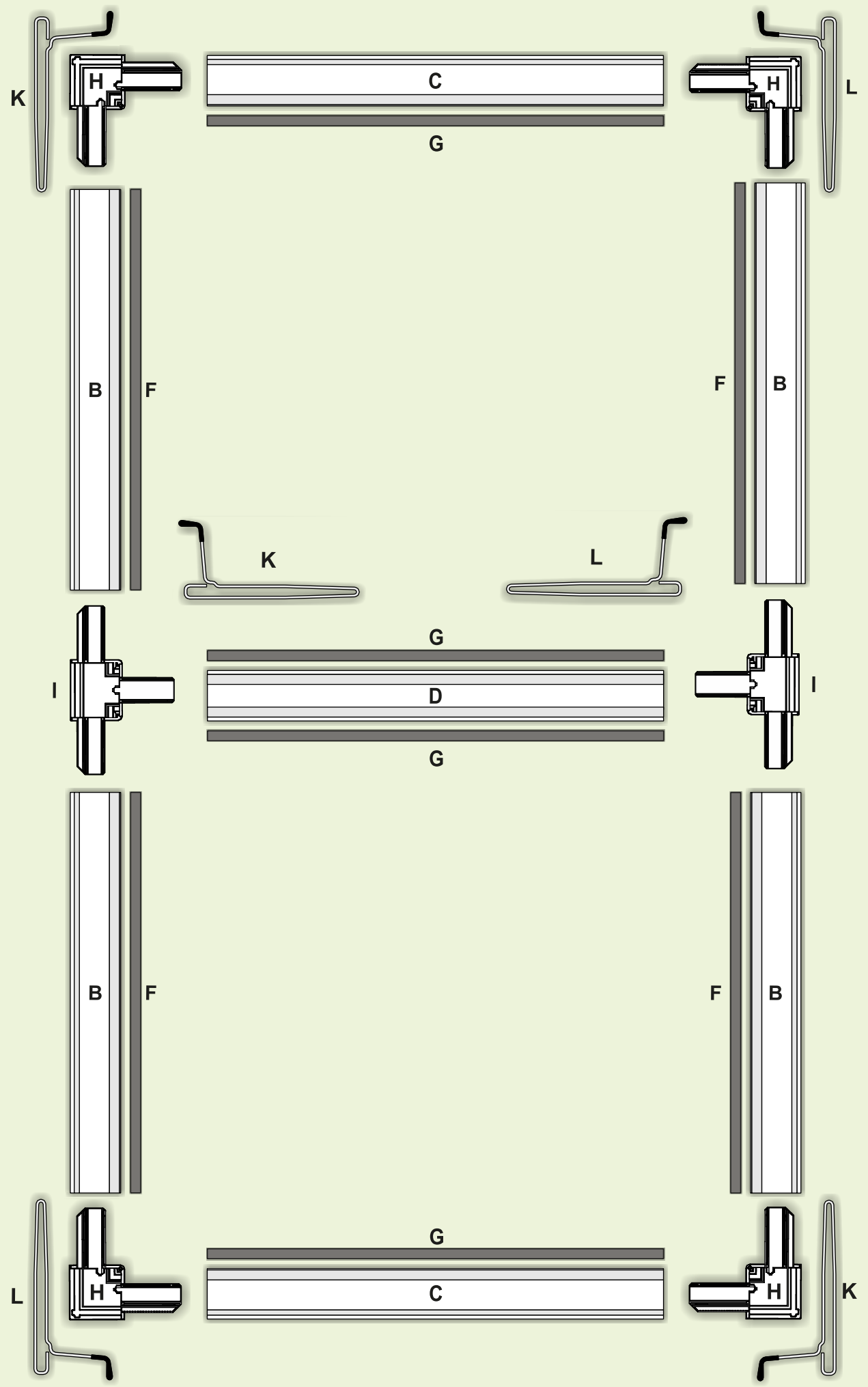
ET208-SET2 **2x**

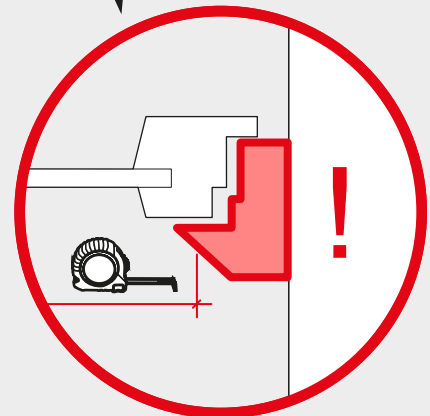
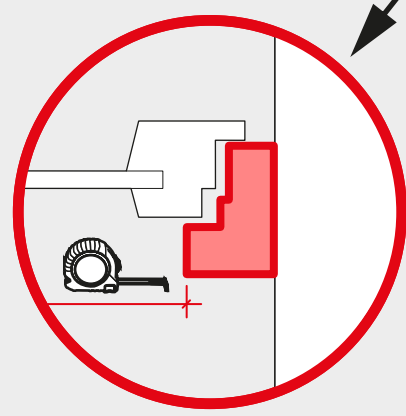
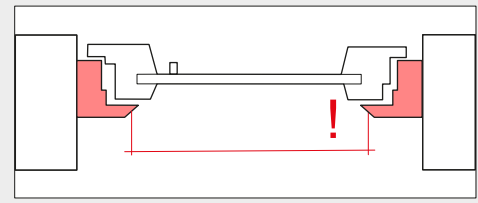
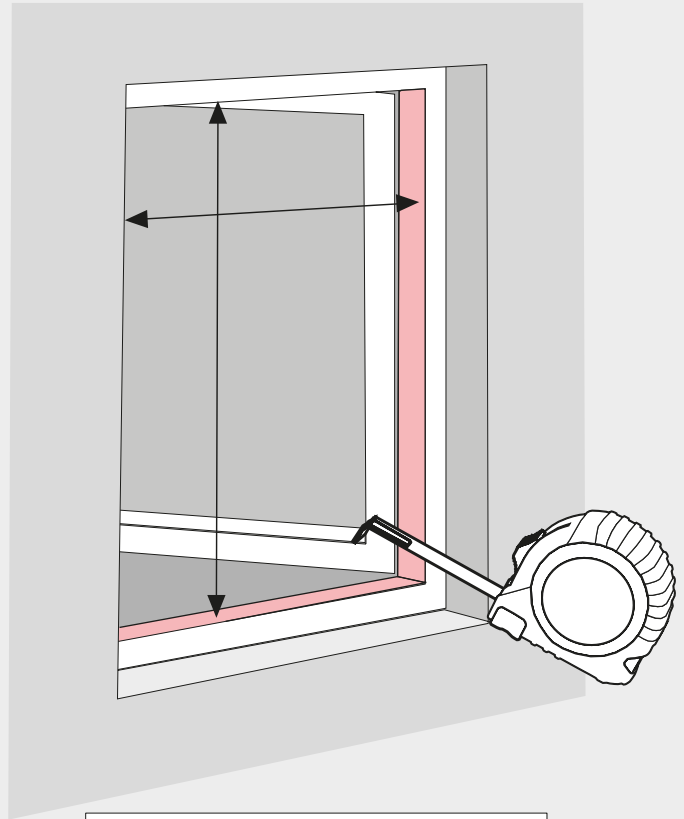
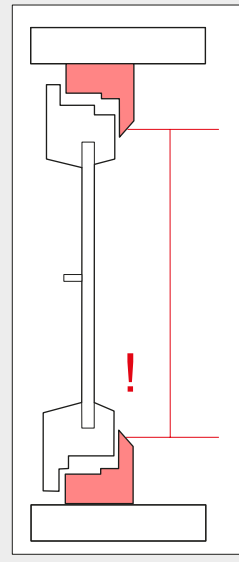
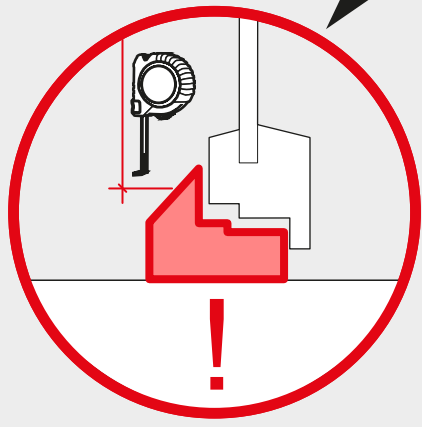
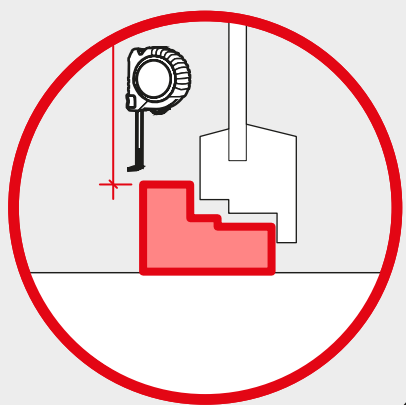
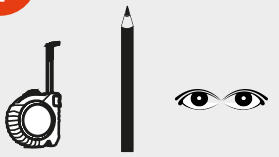
- H ET2080-H
- I ET2080-I
- J ET2080-J

ET2080-Z

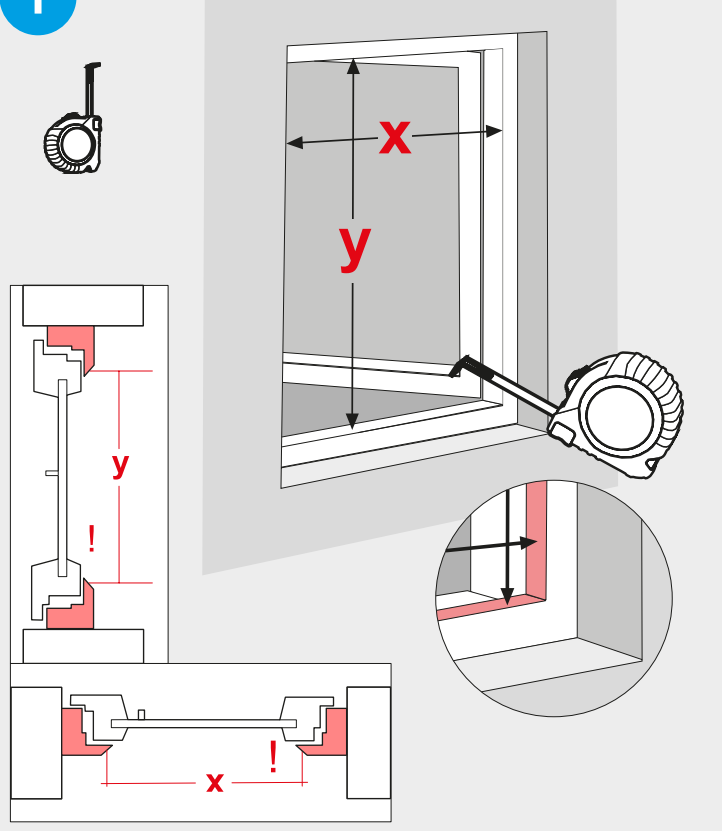
ET2270-M

i

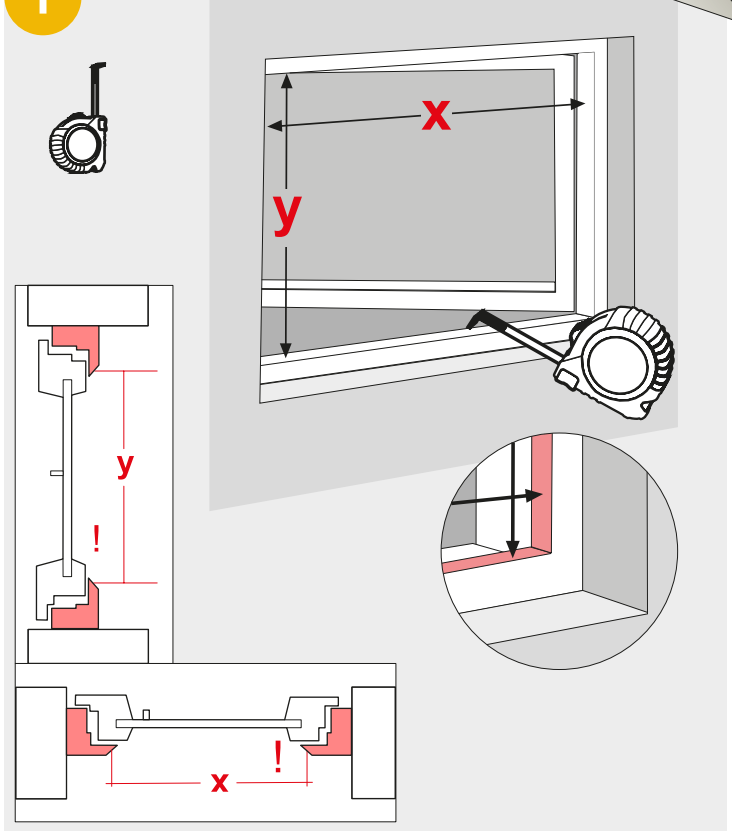




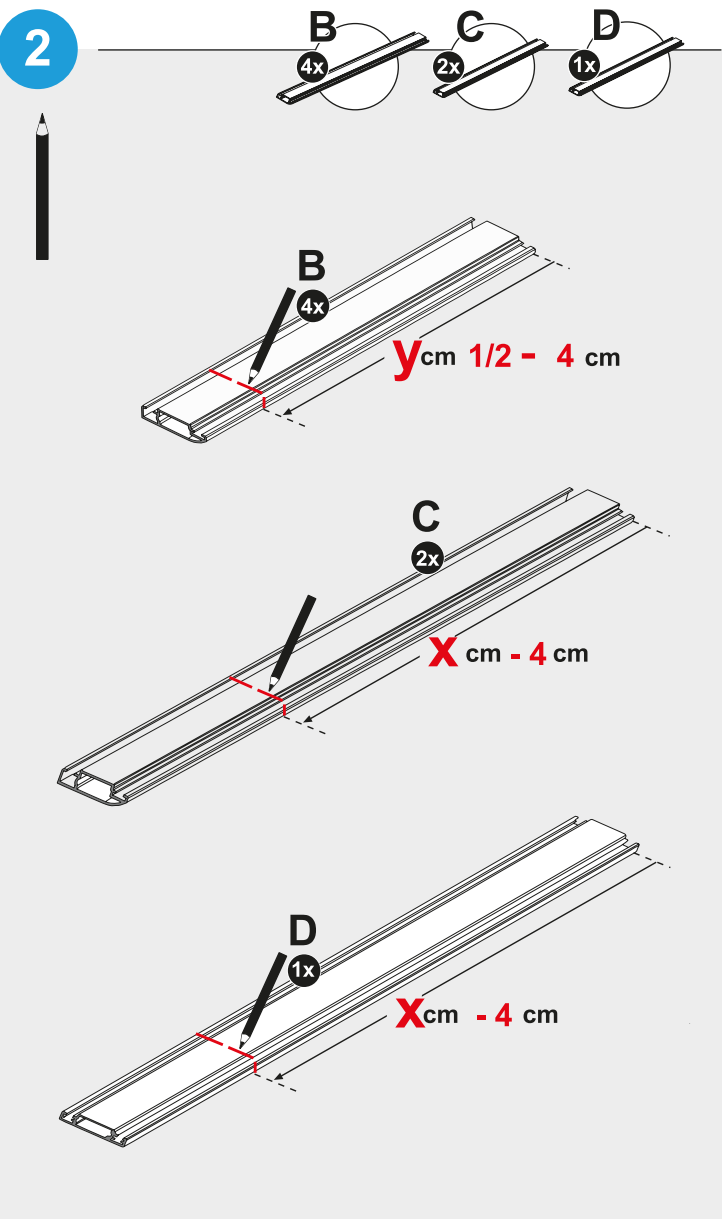
1



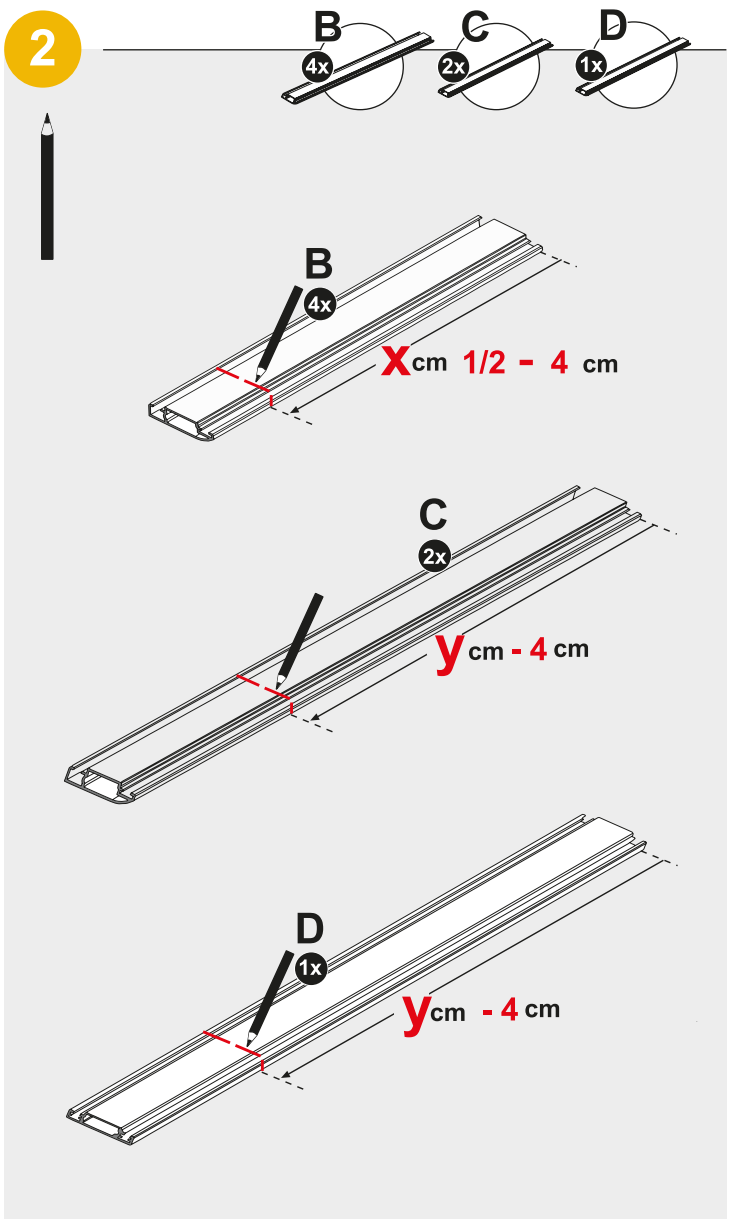
1



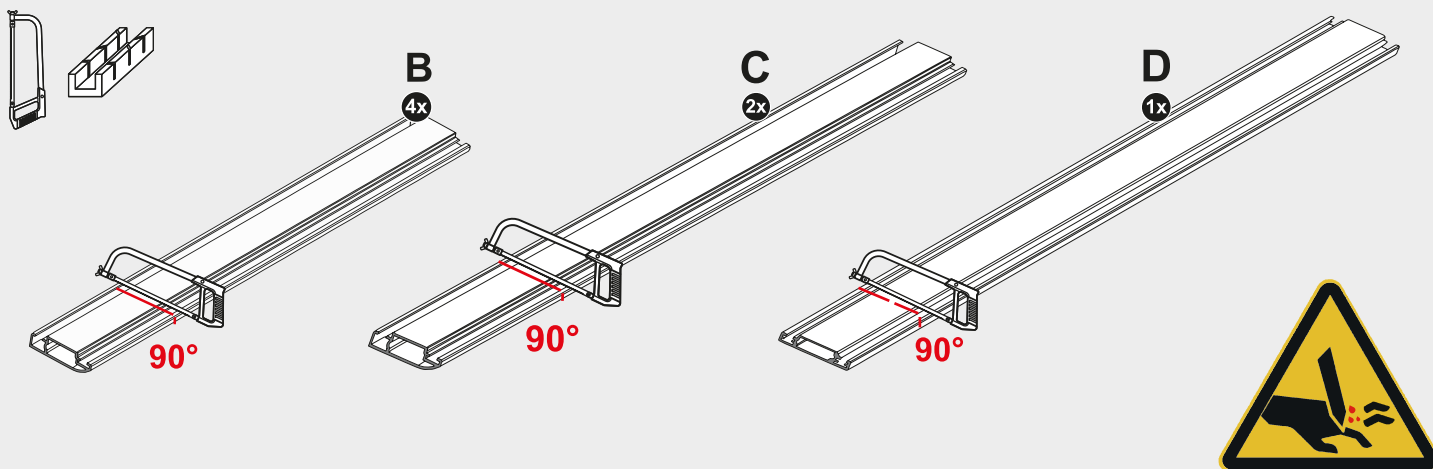
2



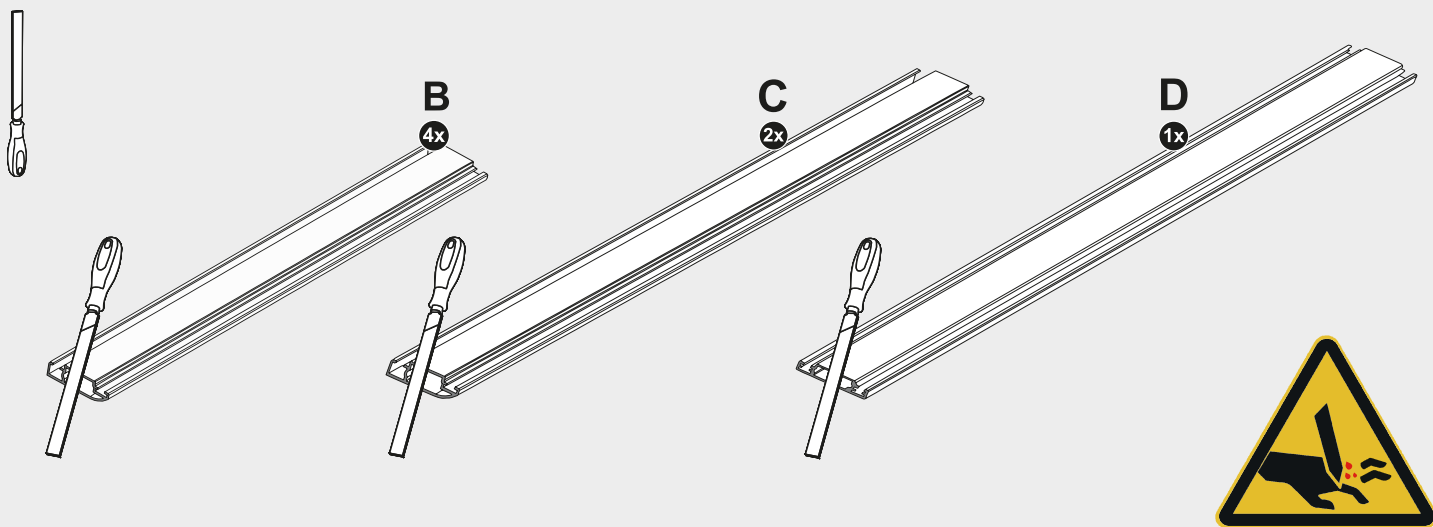
2



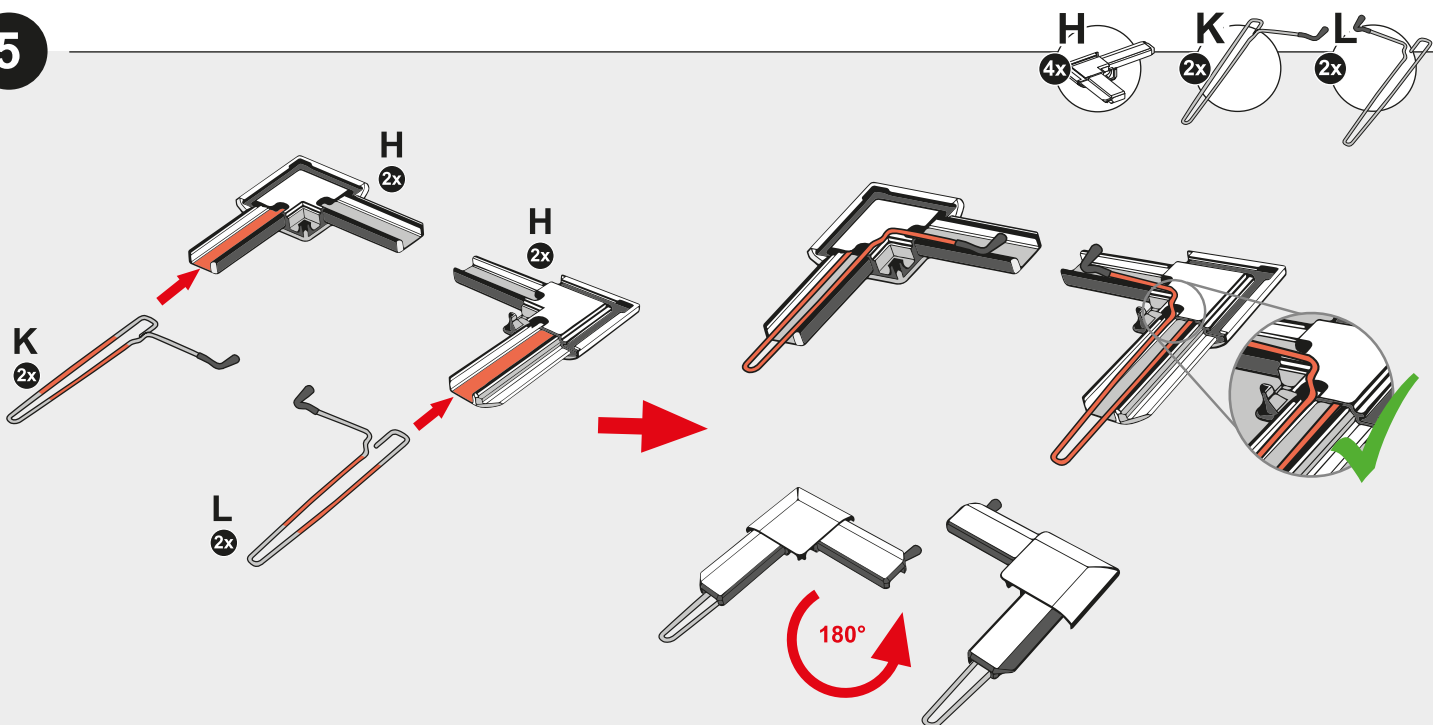
3



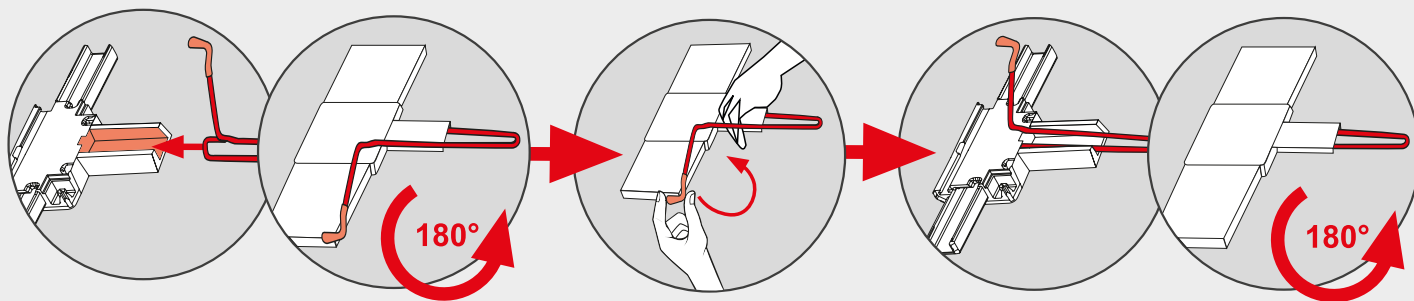
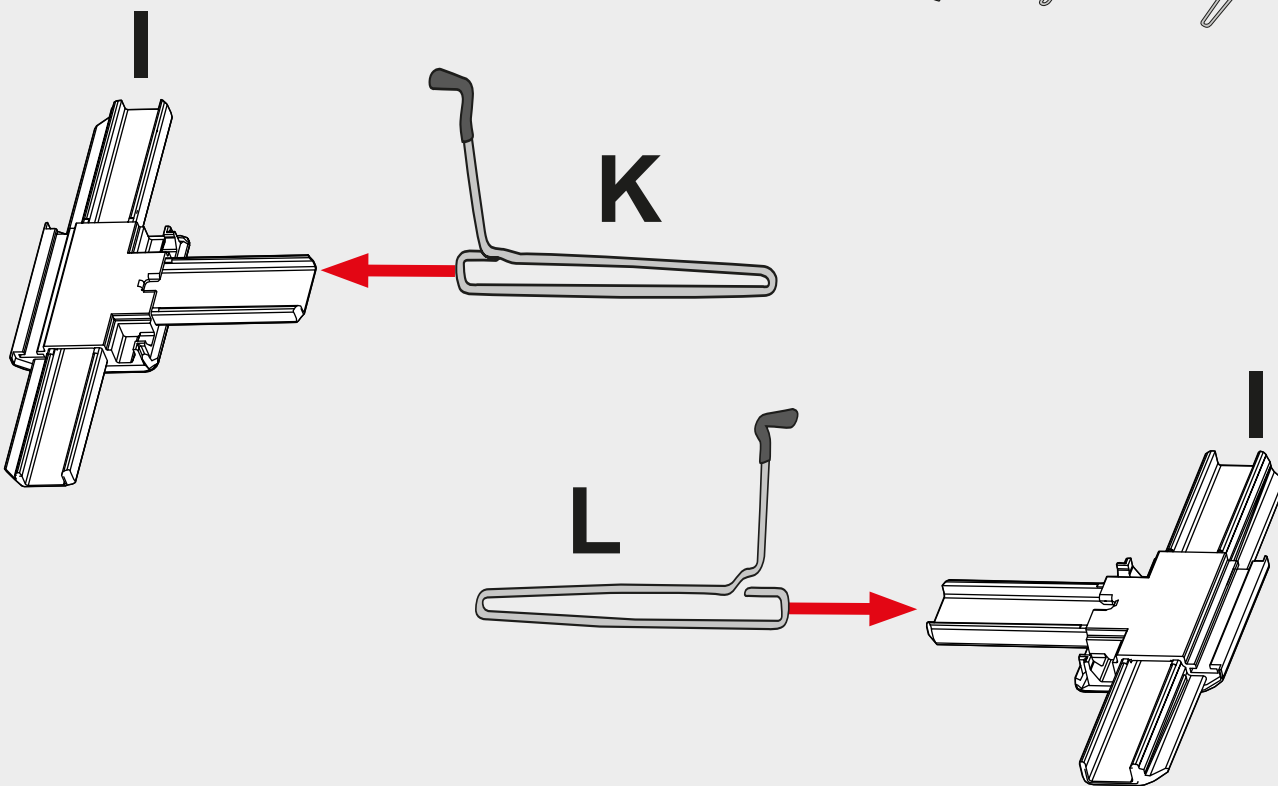
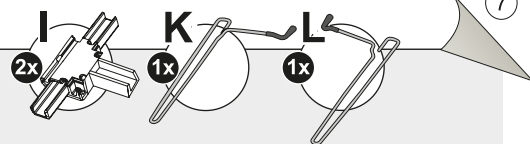
4



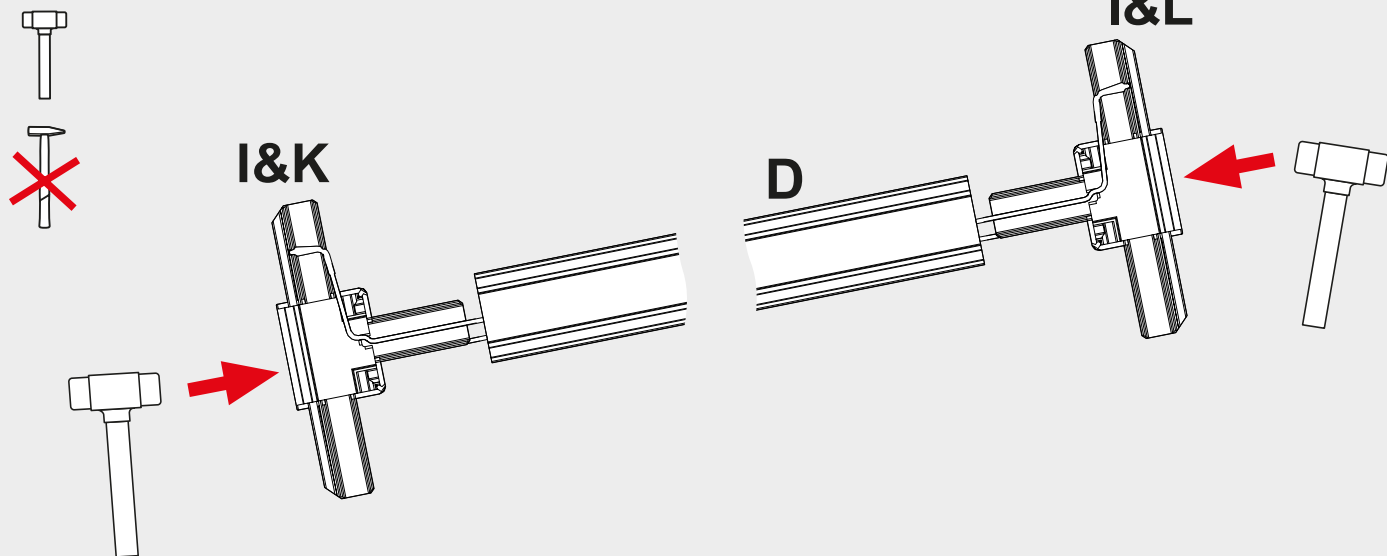
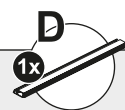
5



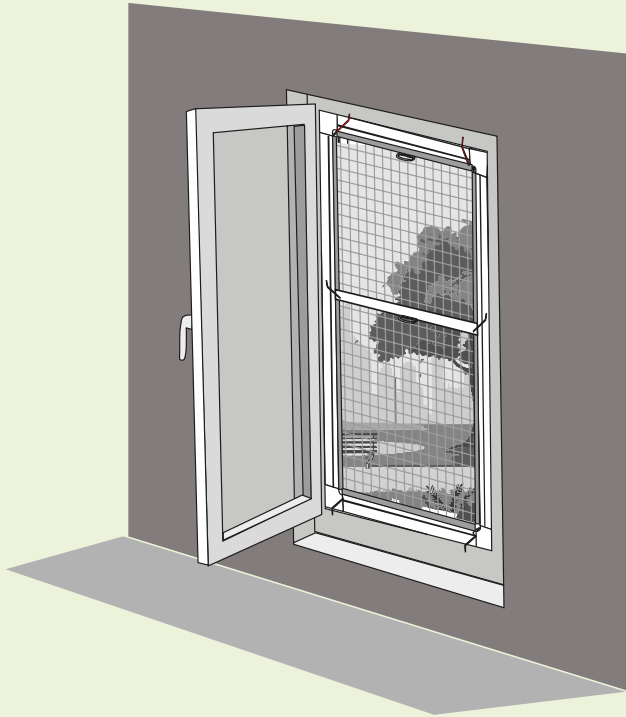
6



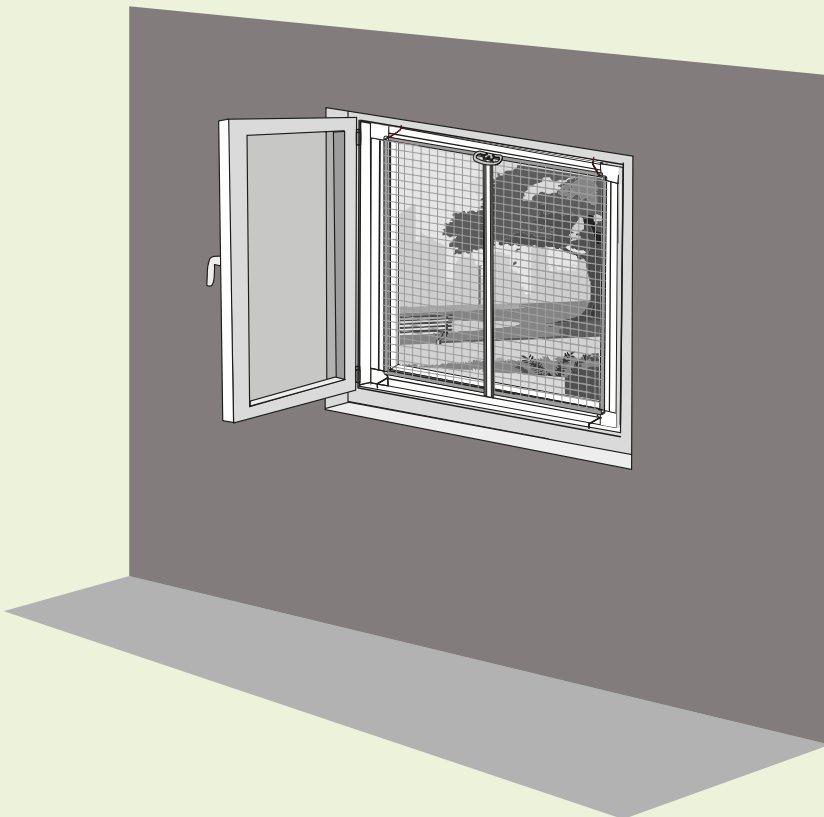
7

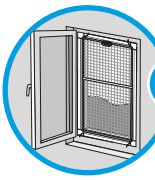


8 → 23

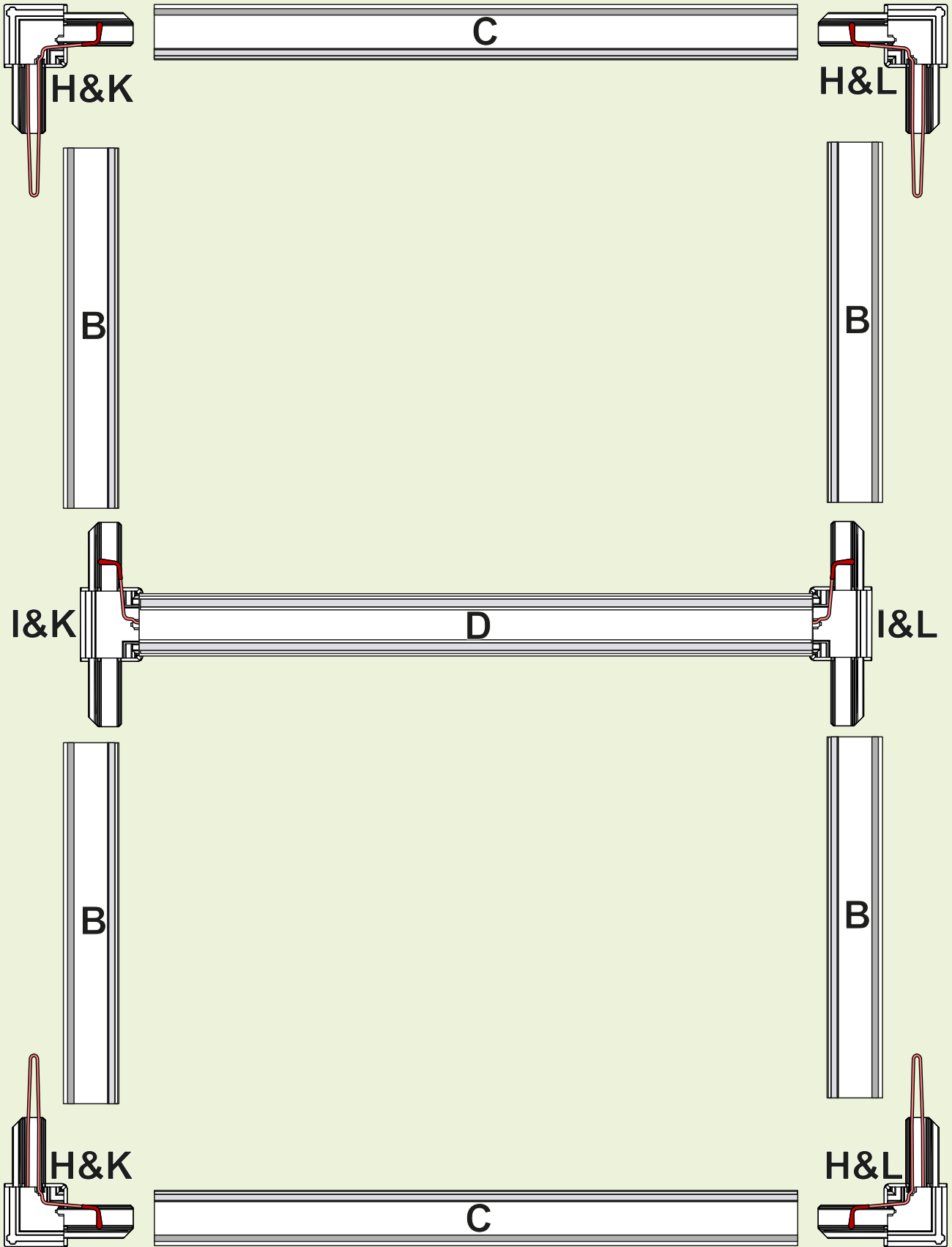


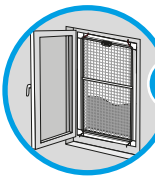
24 → 39





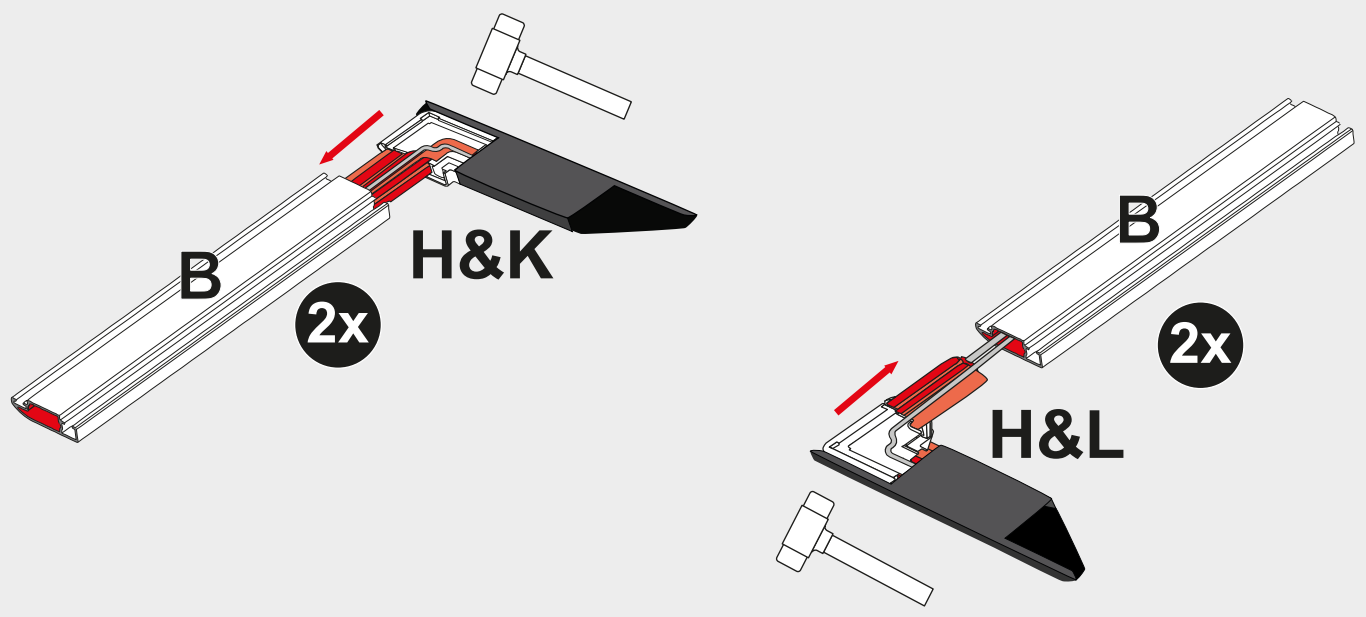
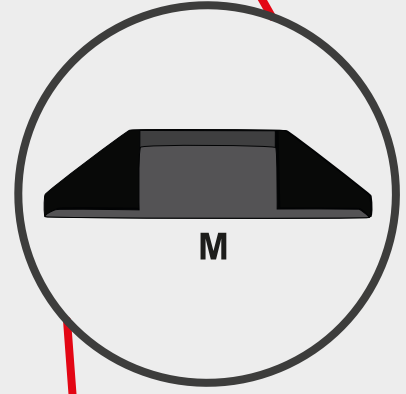
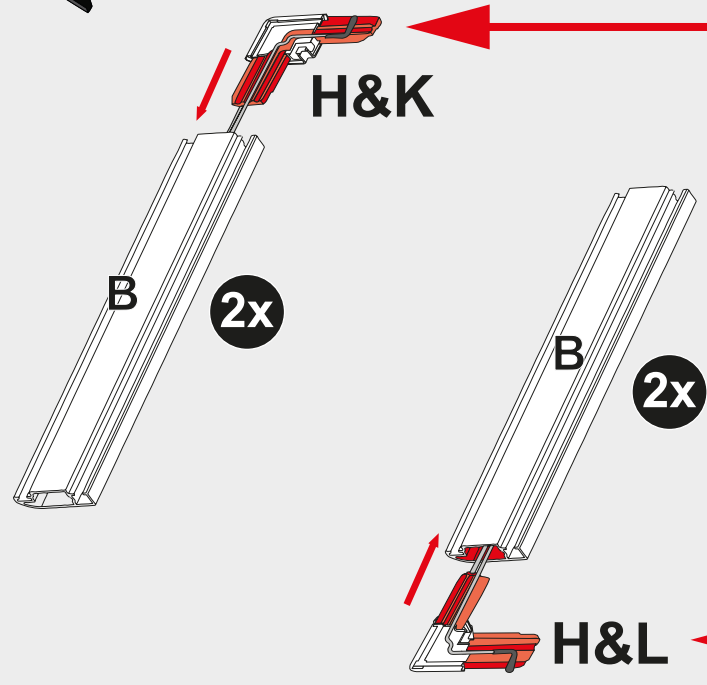
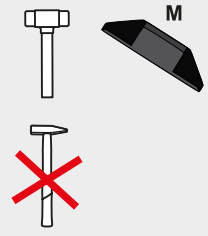
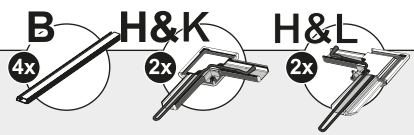
i

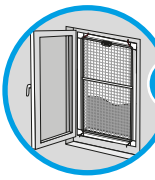




8 → 23

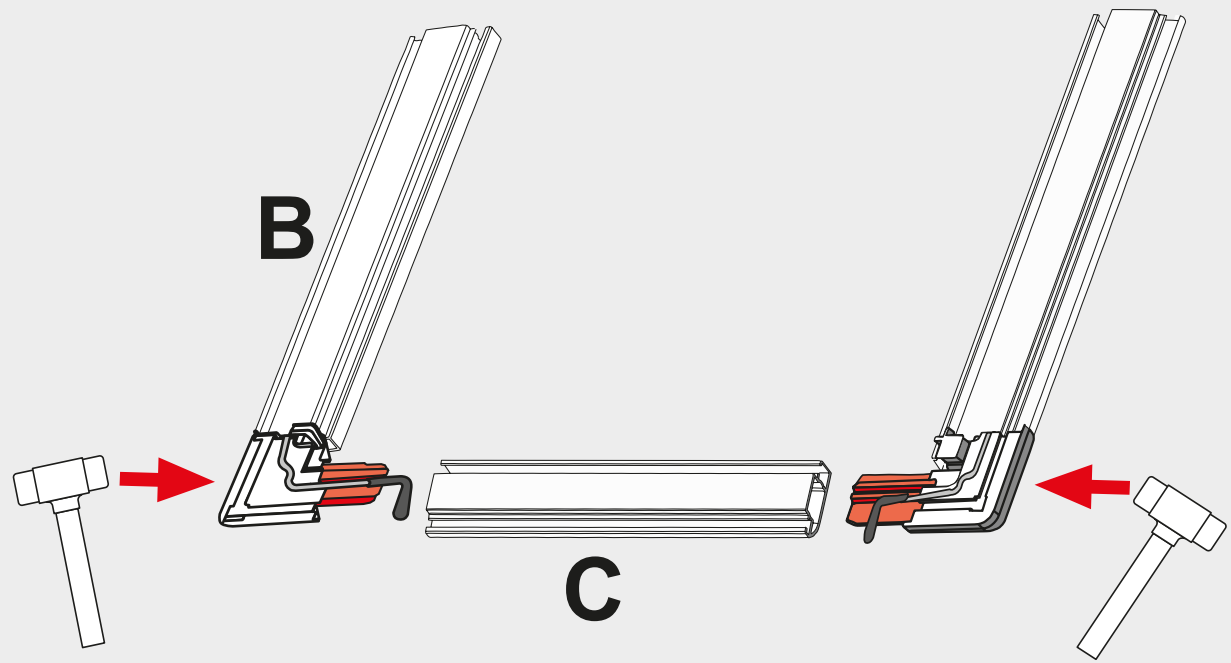
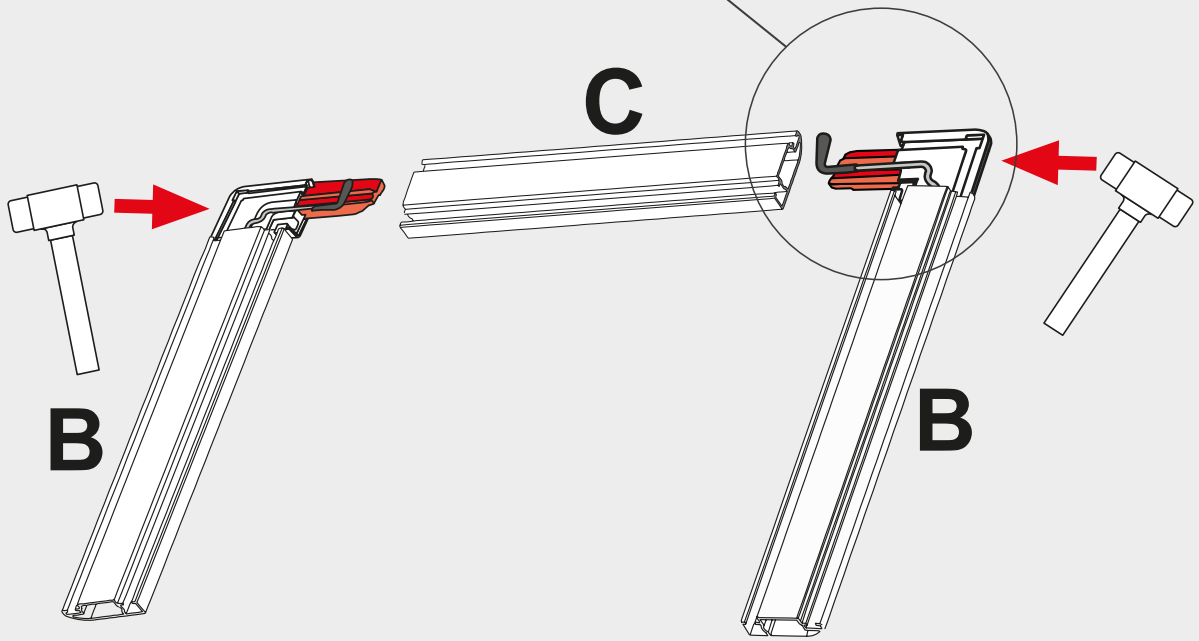
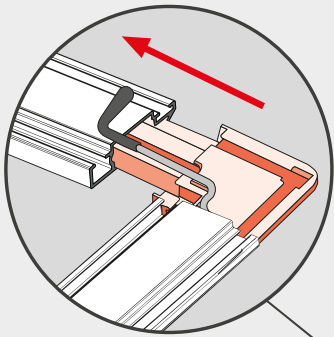
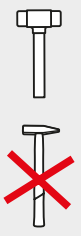
8

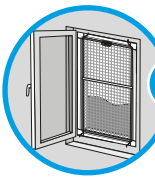




8 → 23

9

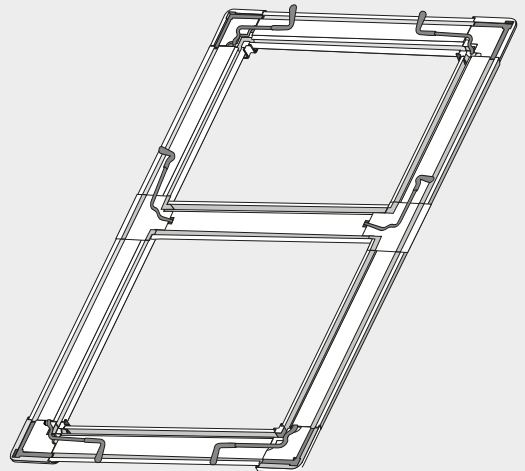
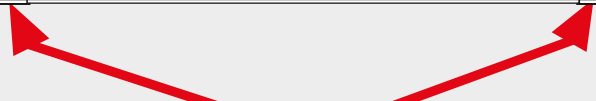
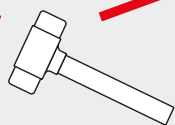
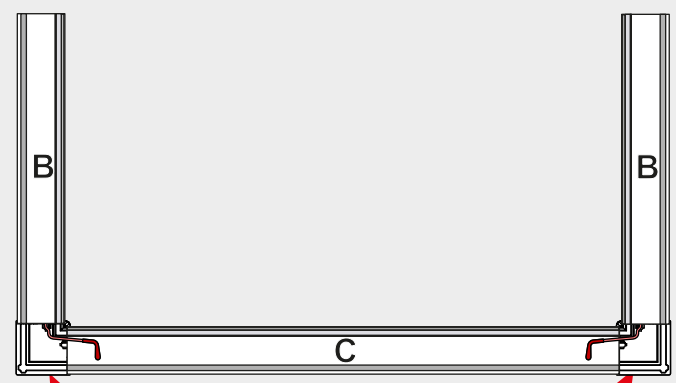
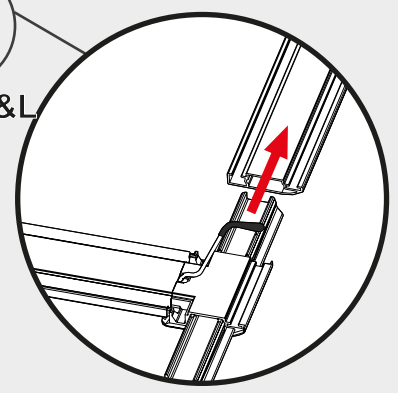
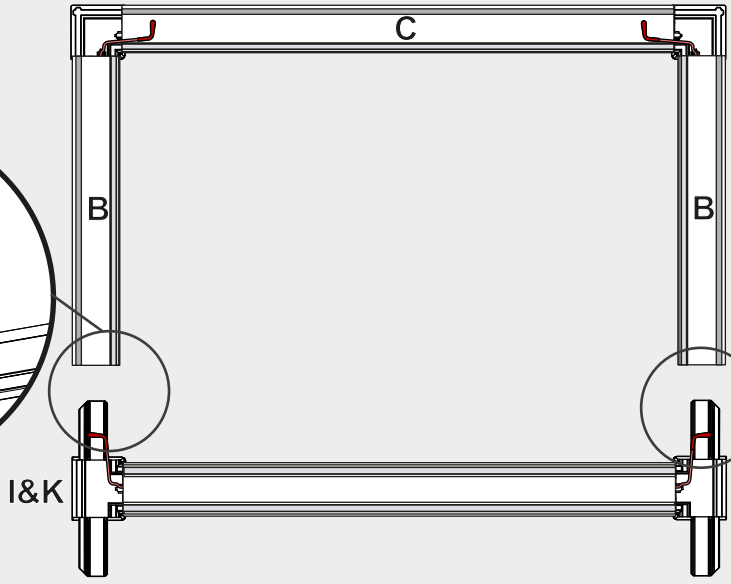
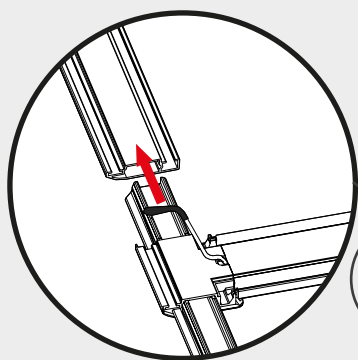
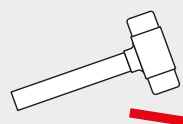
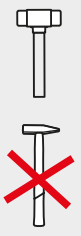


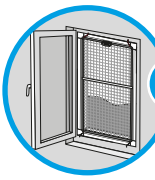


8 → 23

10

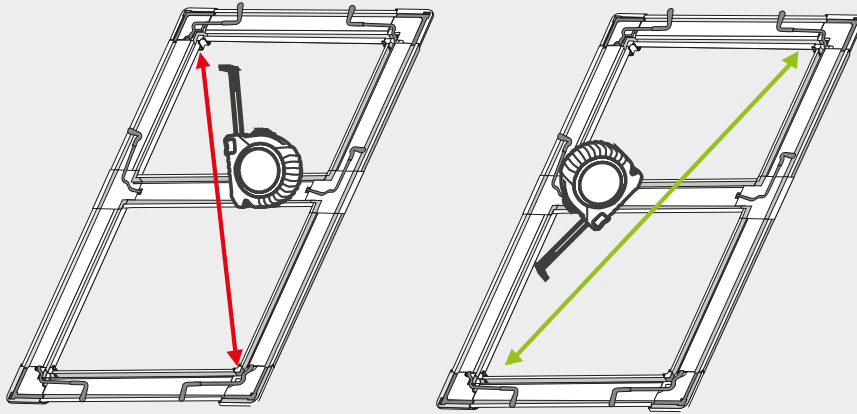
C 2x D 1x





8 → 23

11



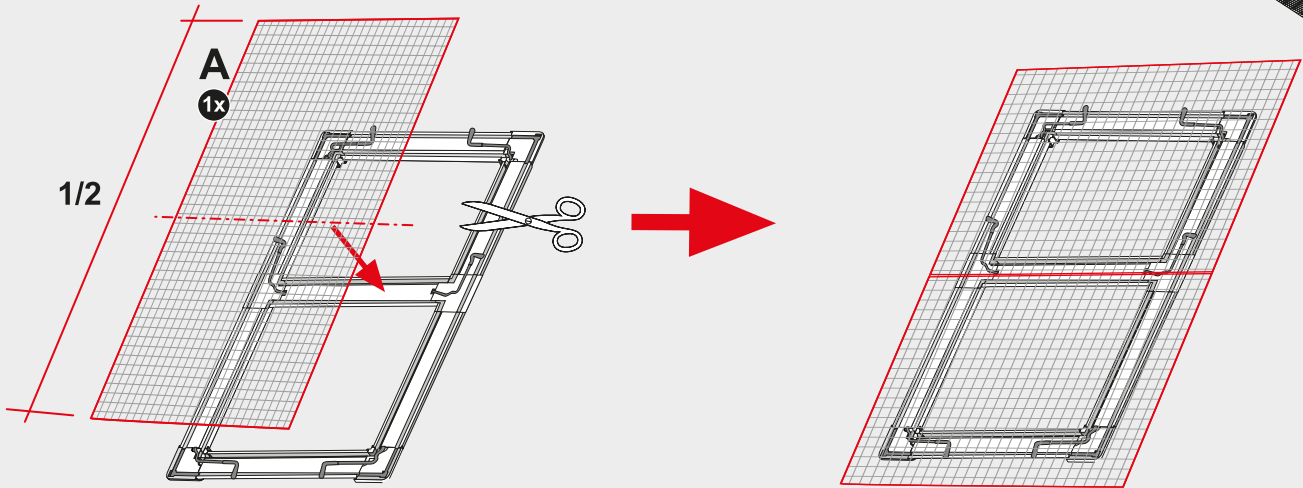
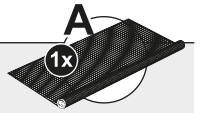
■ = ■



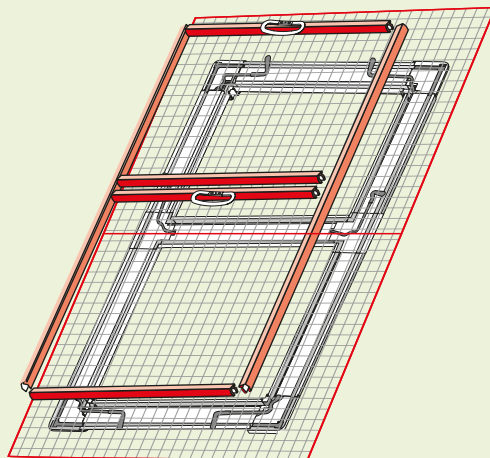
■ ≠ ■

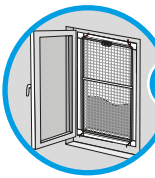


12



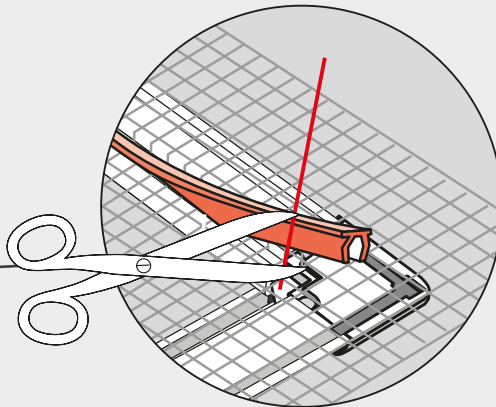
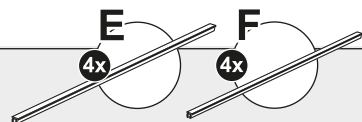
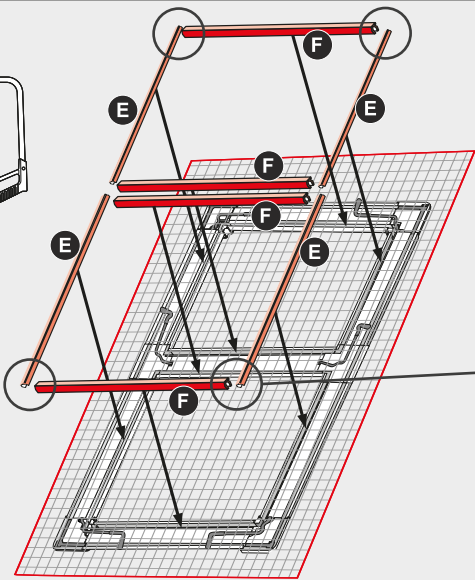
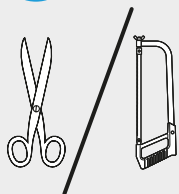
i



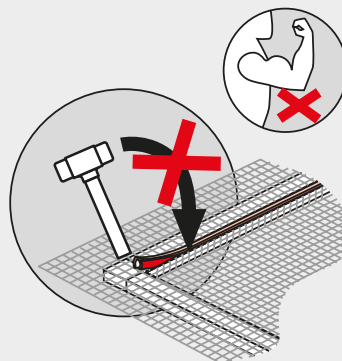
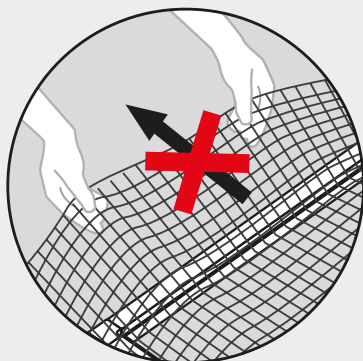
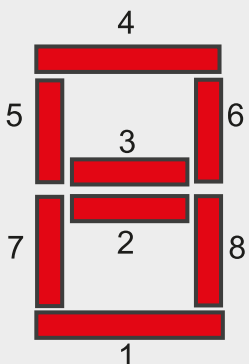
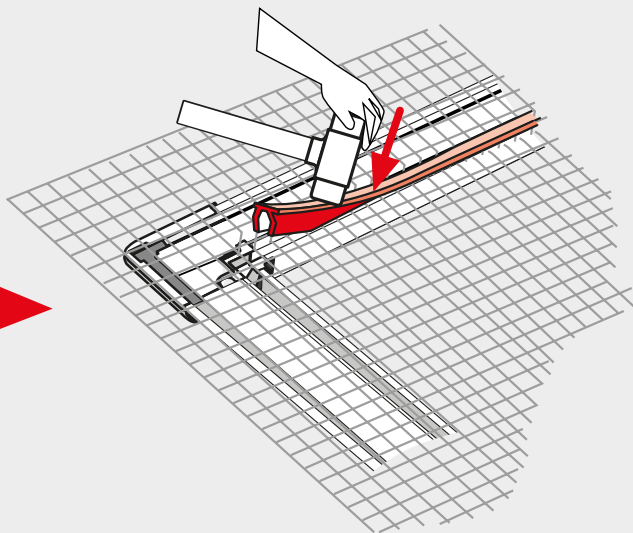
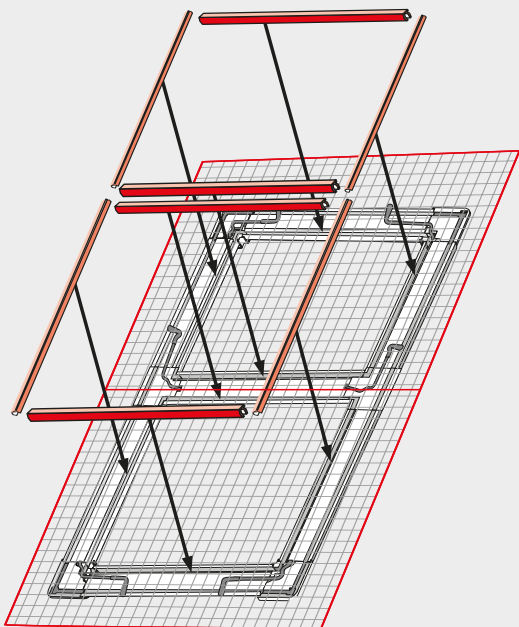


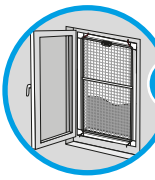
8 → 23

13



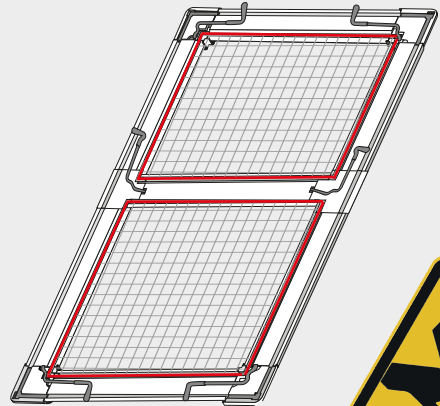
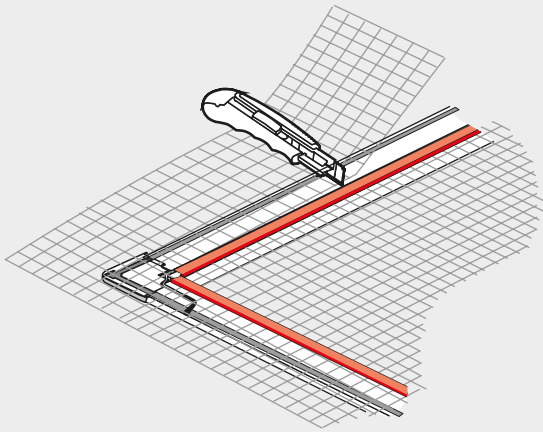
14





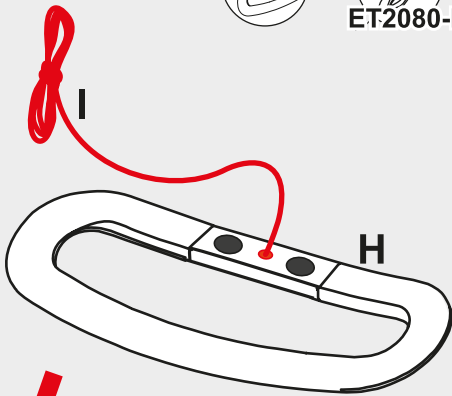
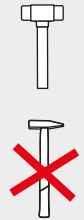
8 → 23

15



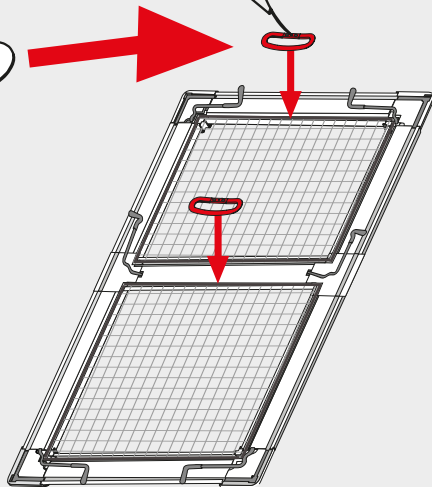
16

ET2080-H
2x
ET2080-I
2x



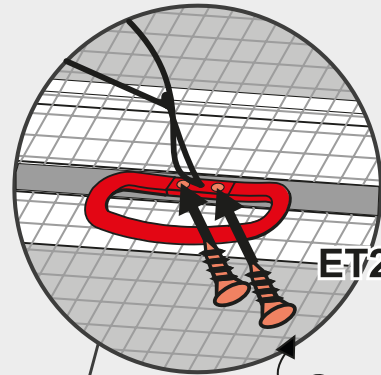
1x

ET2080-H

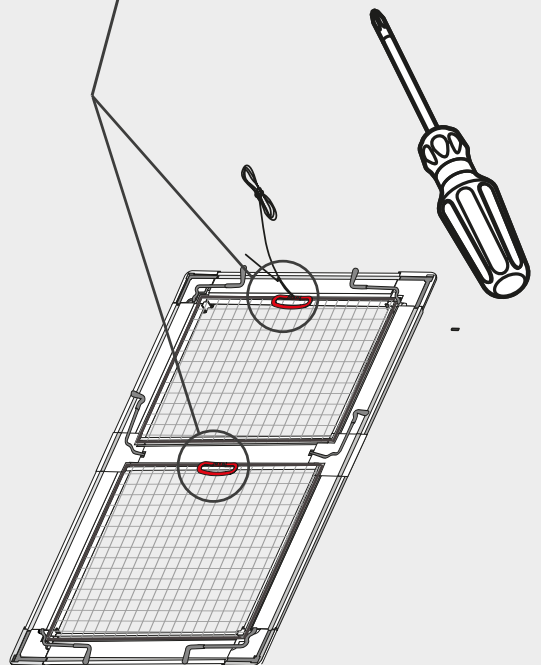


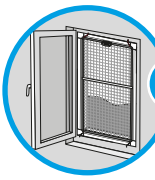
17

ET2080-J
4x



ET2080-J

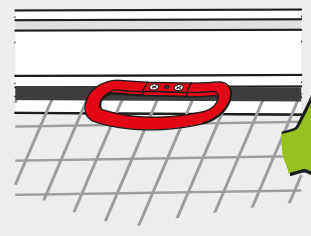
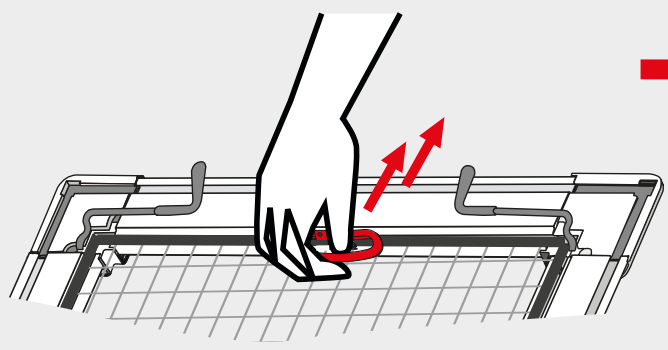




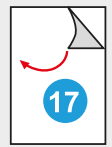
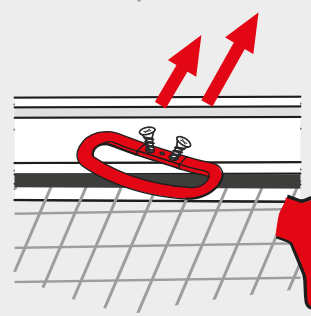
8 → 23

18

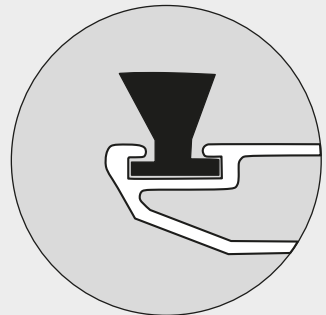
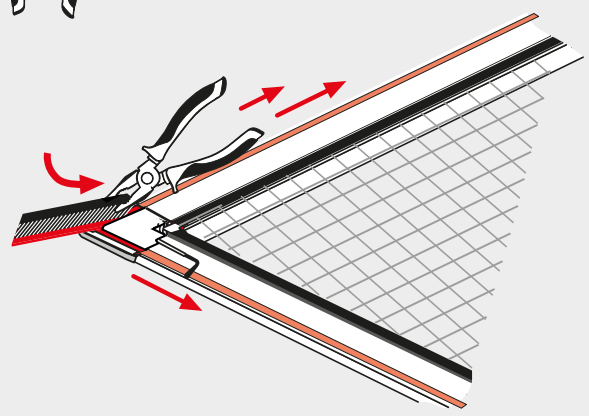
2x



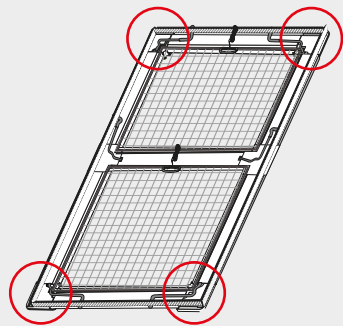
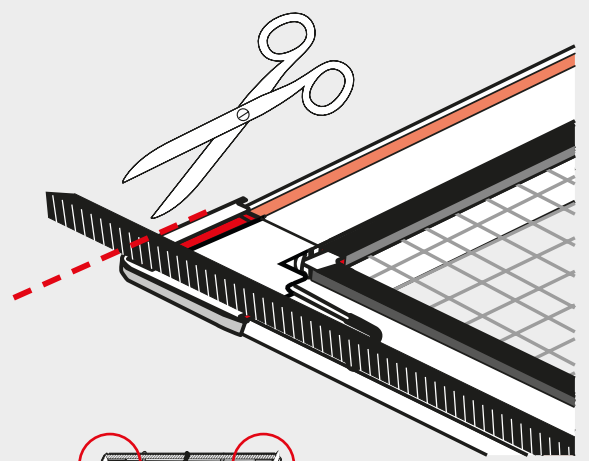
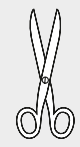
19

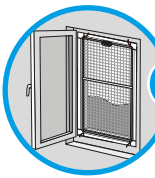


19



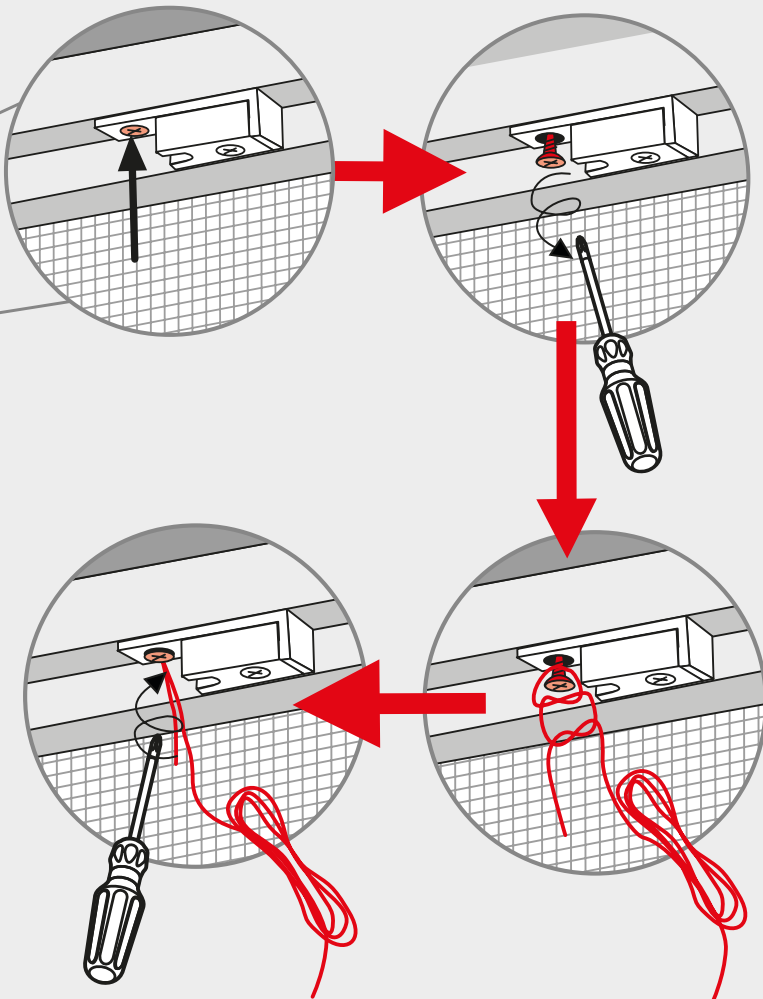
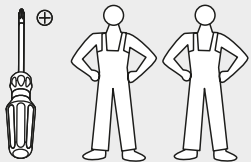
20



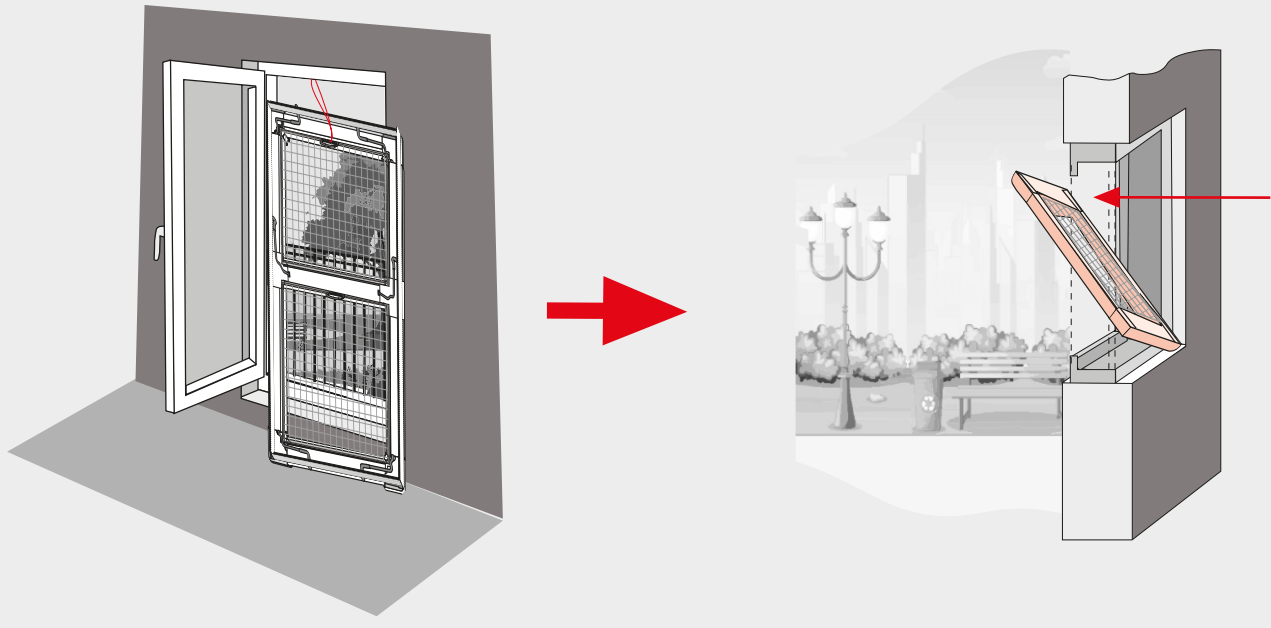


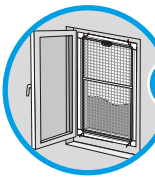
8 → 23

21



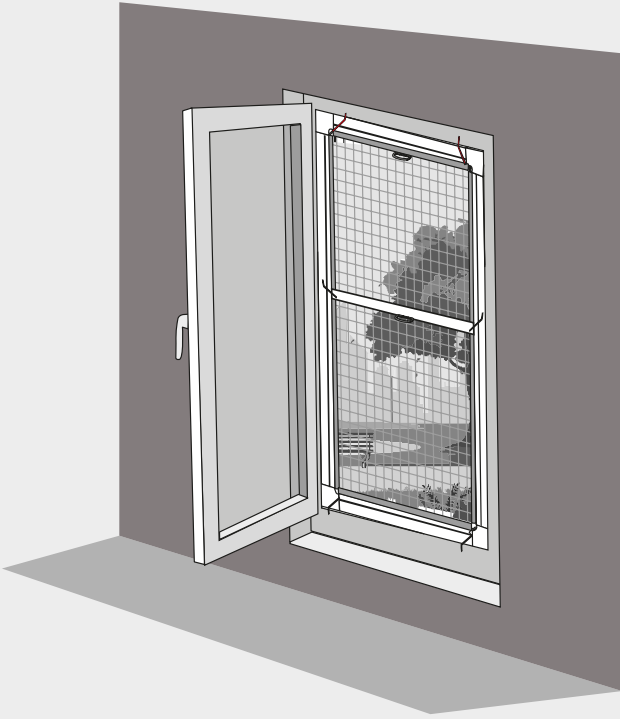
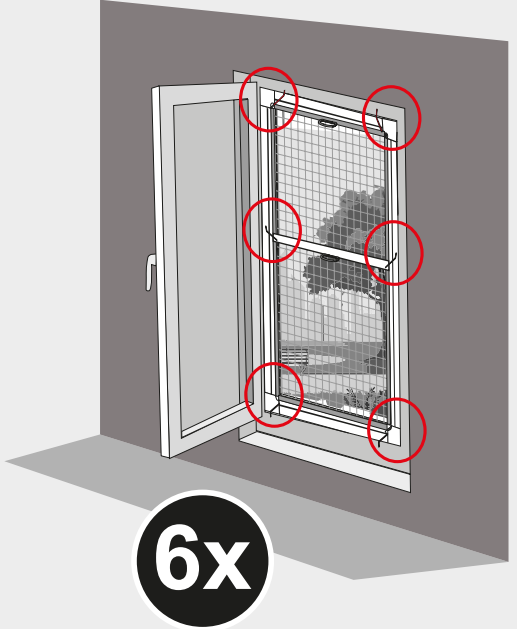
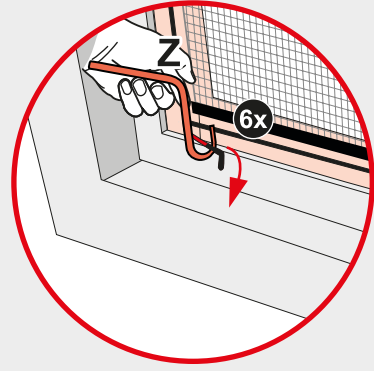
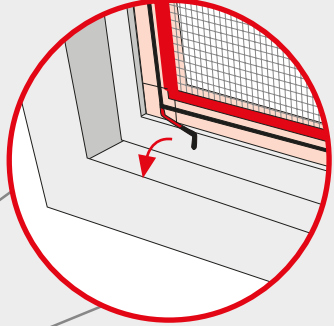
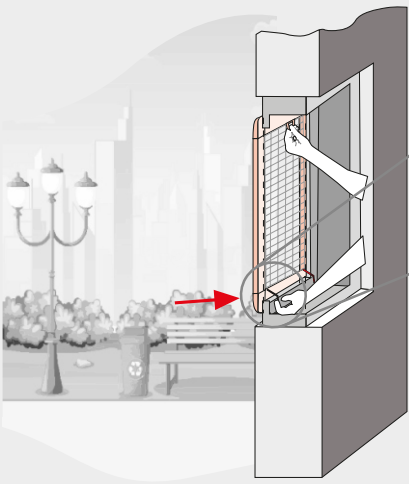
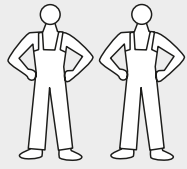
22

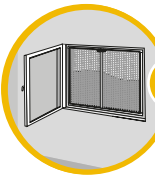




8 → 23

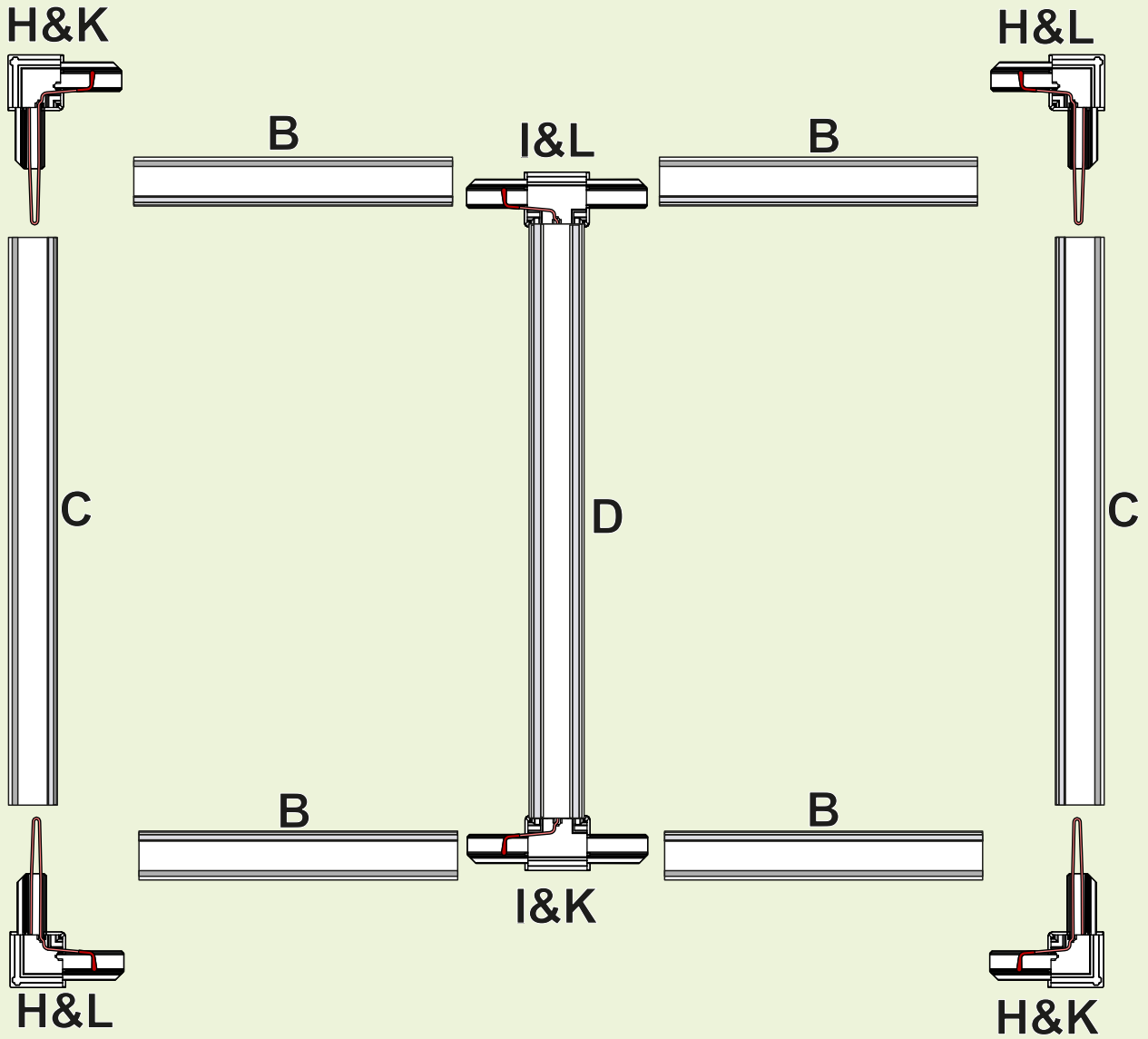
23

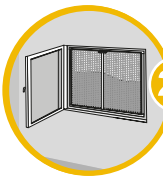




24 → 39

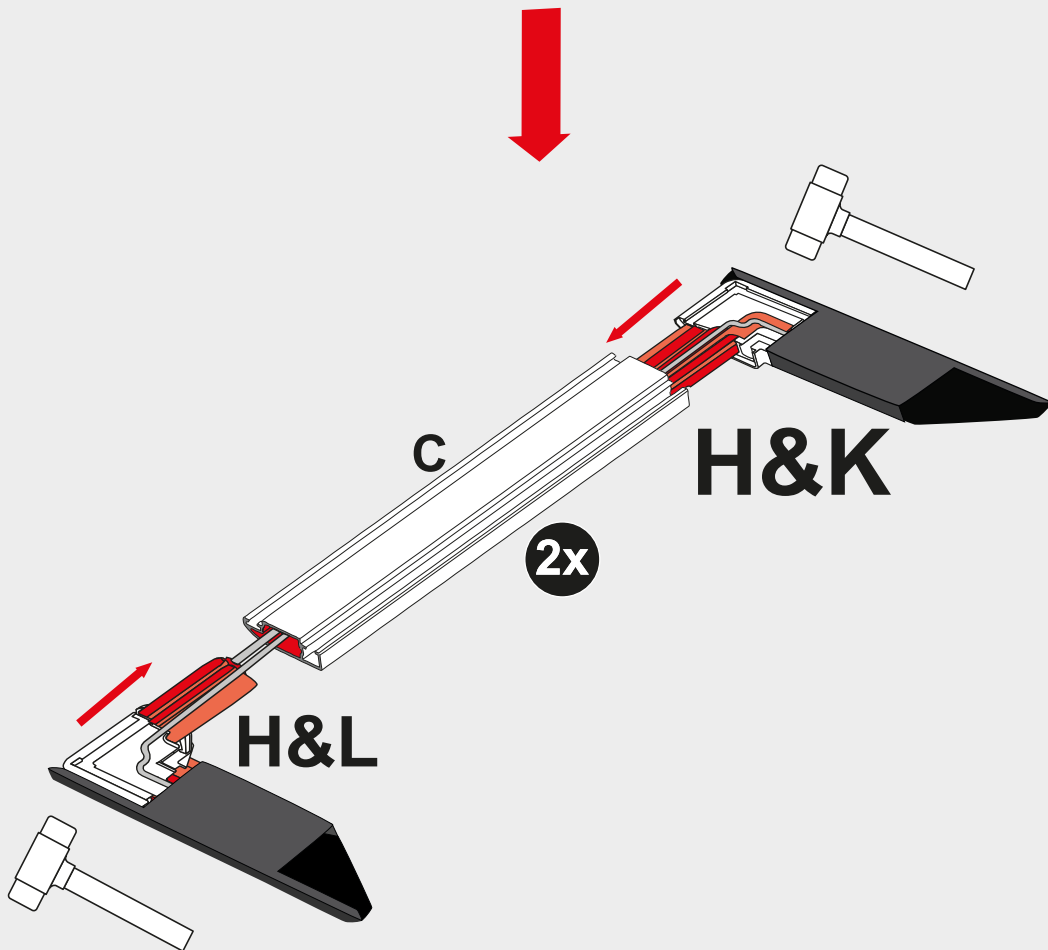
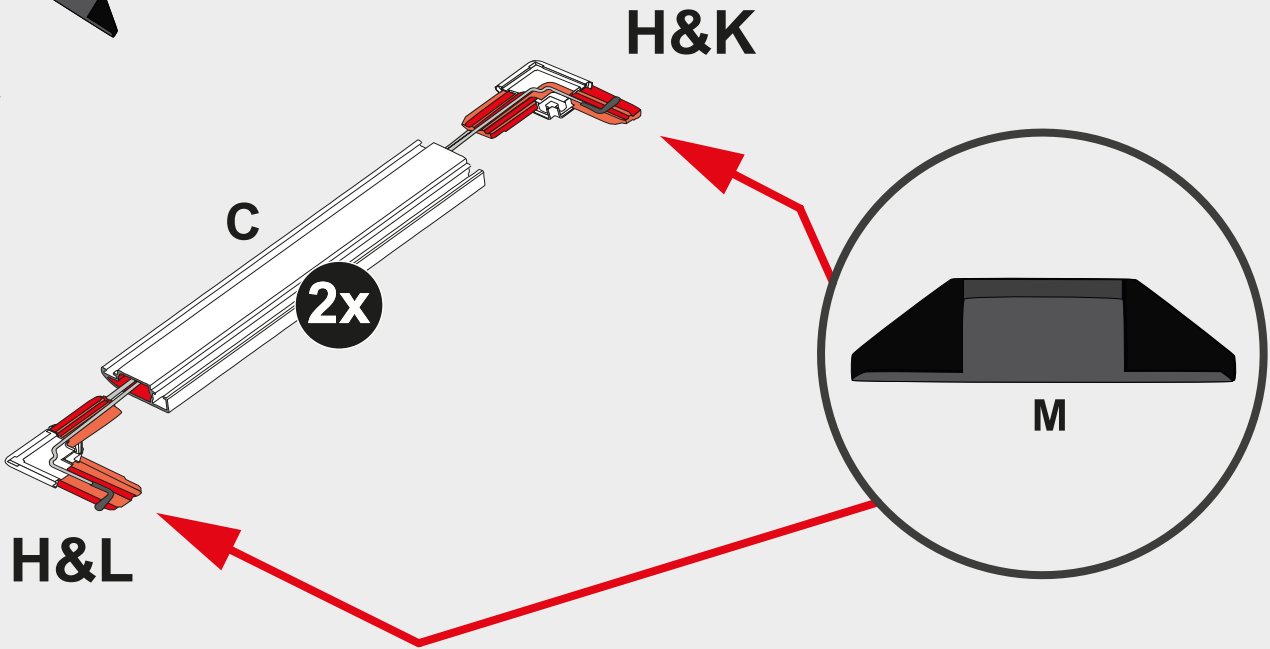
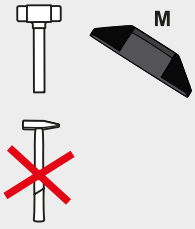
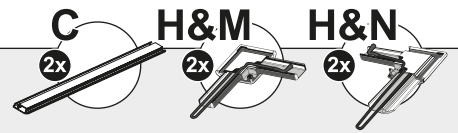
i

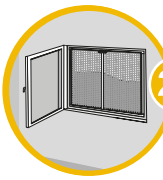




24 → 39

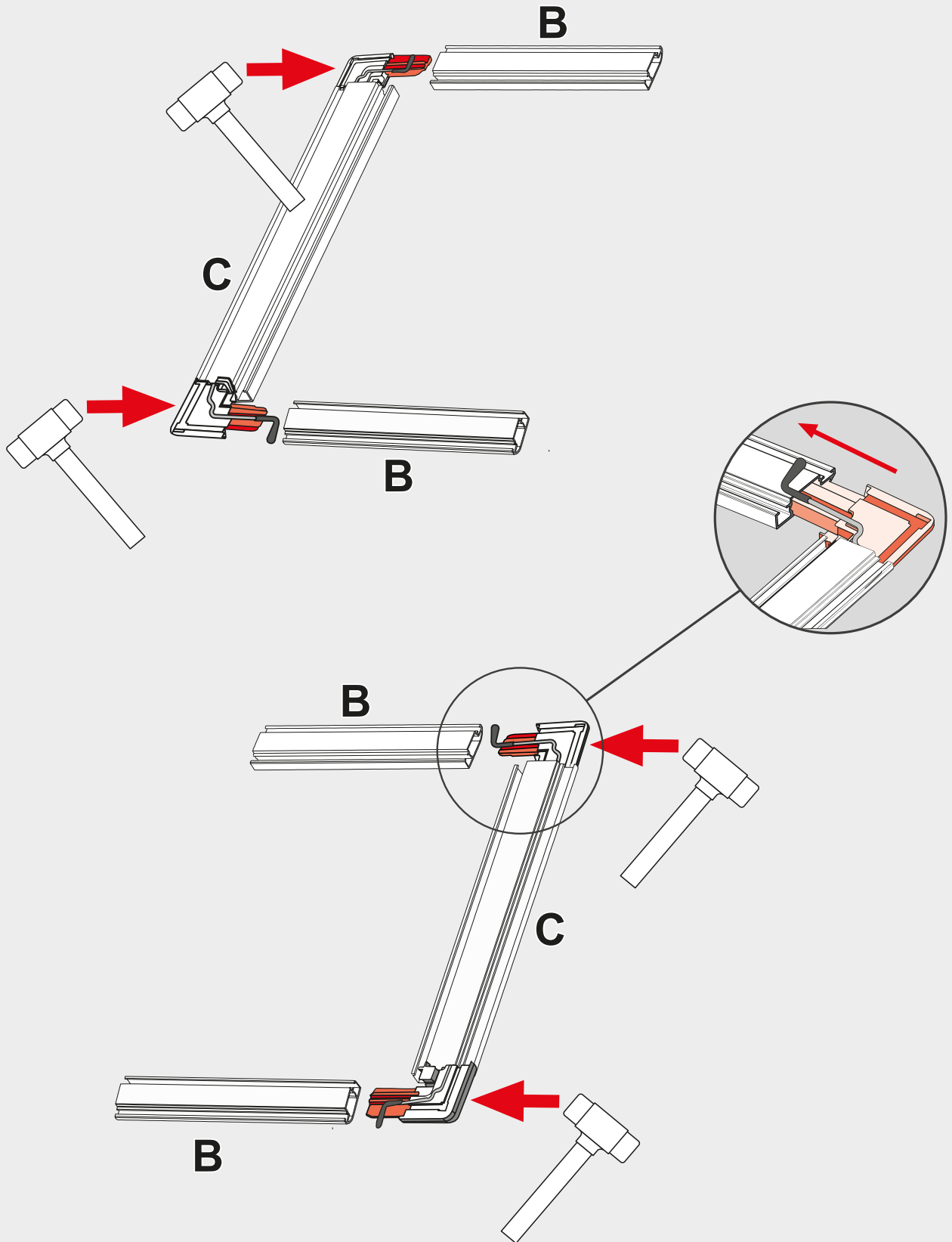
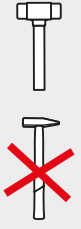
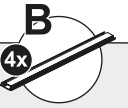
24

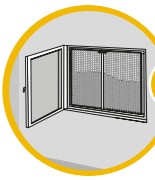




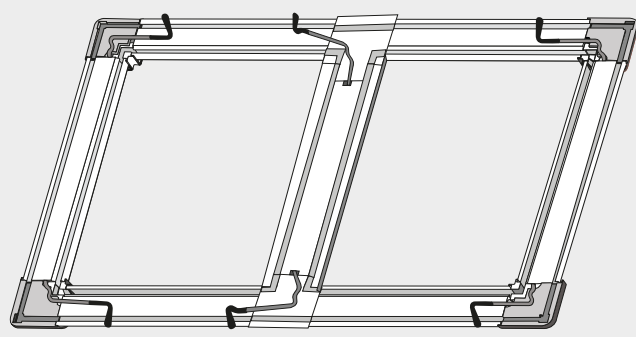
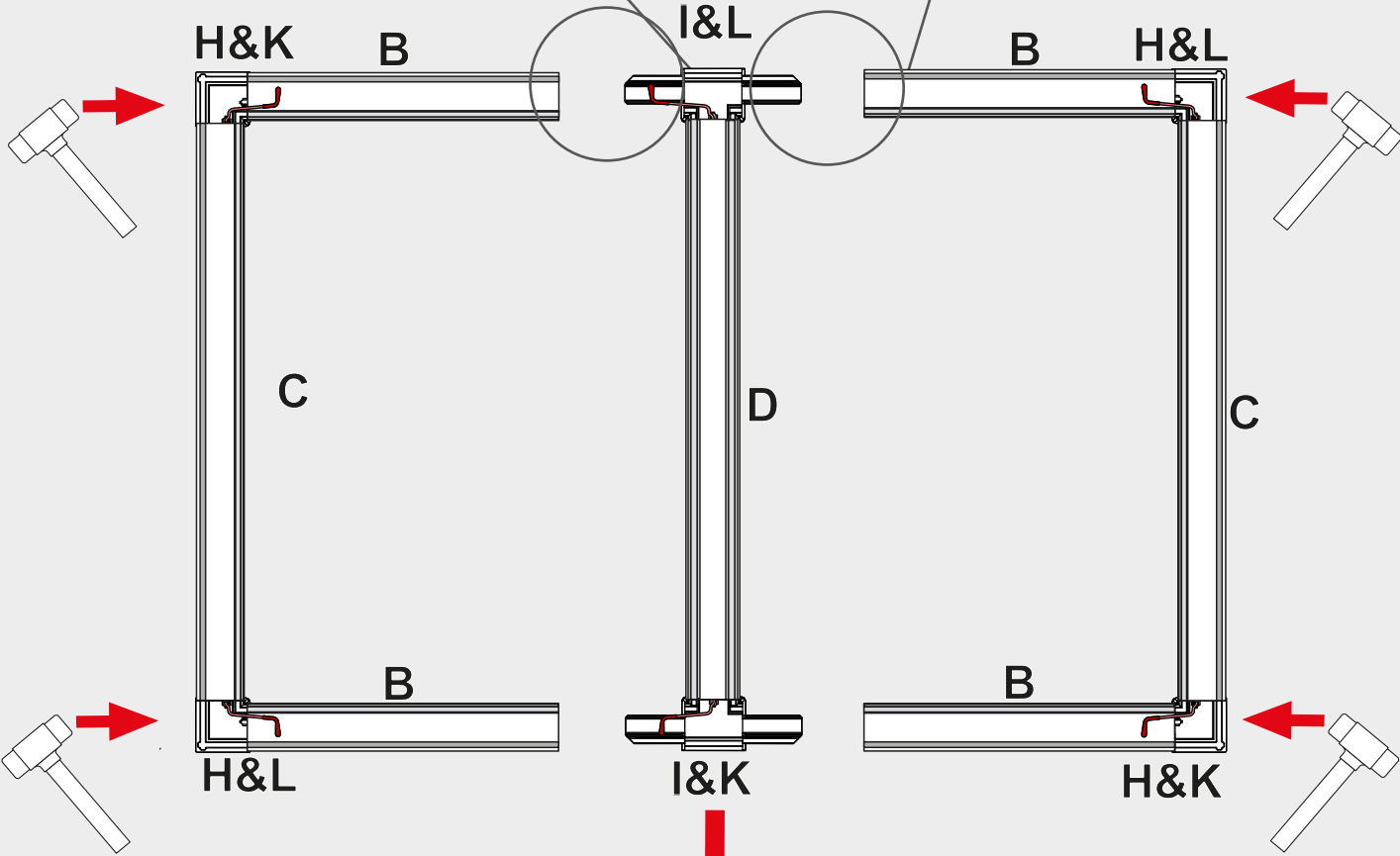
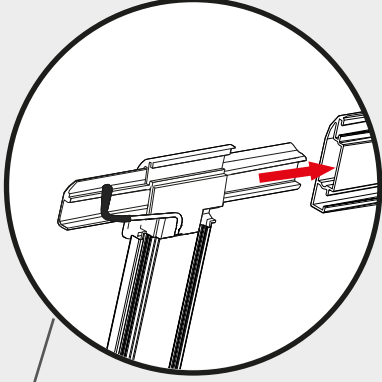
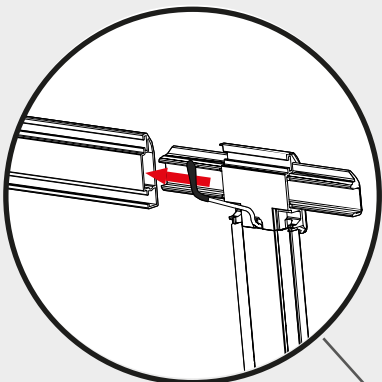
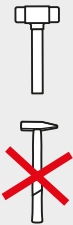
24 → 39

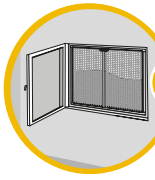
25





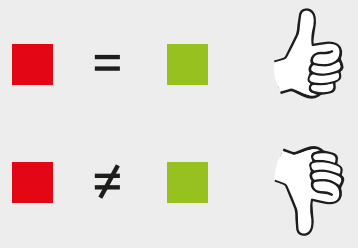
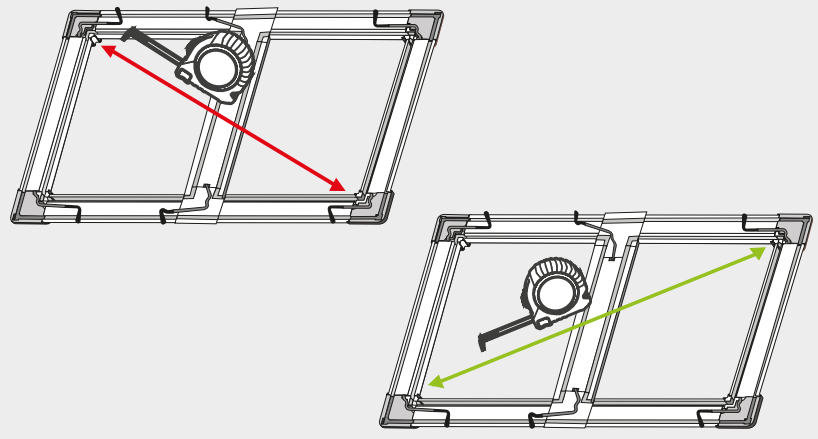
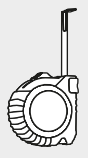
26



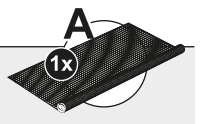
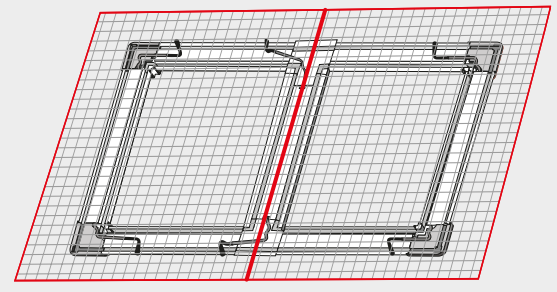
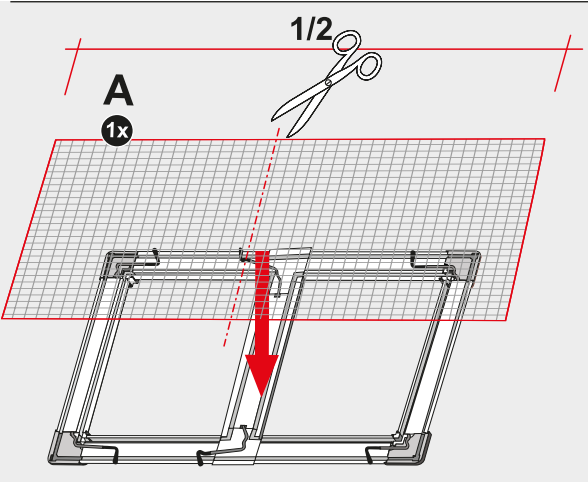


24 → 39

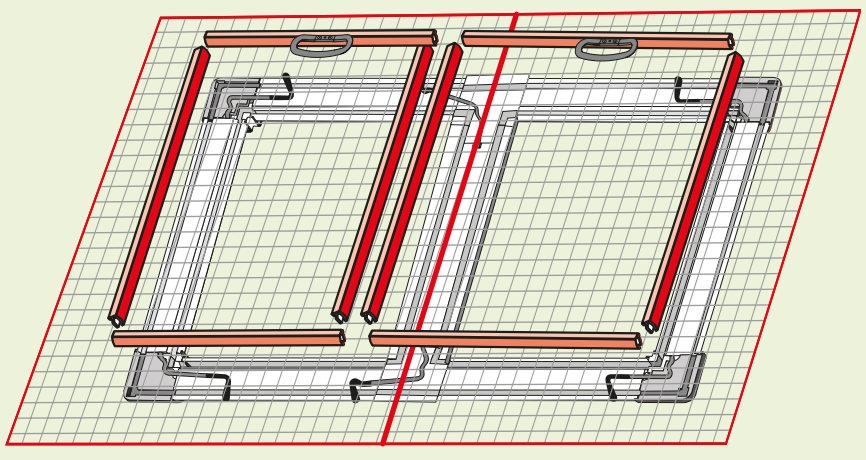
27

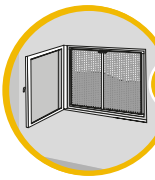


28



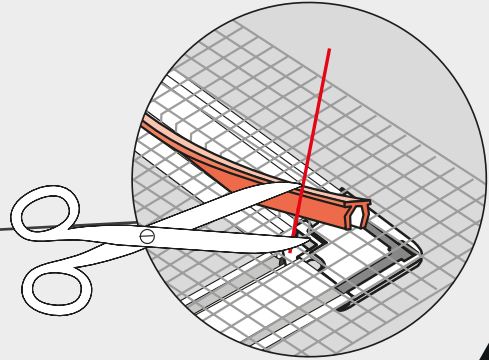
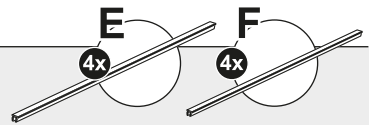
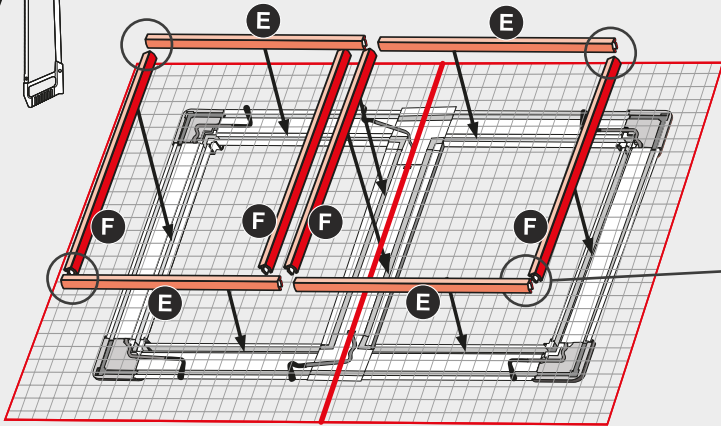
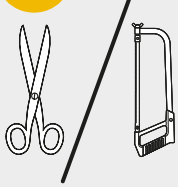
i



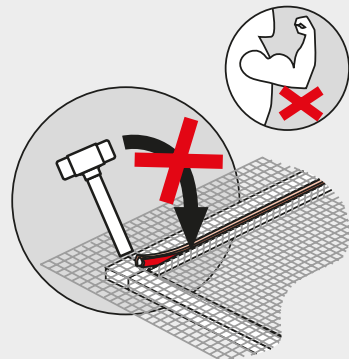
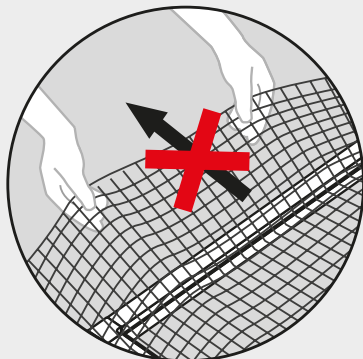
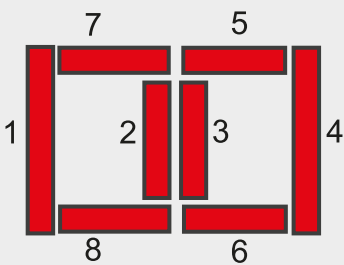
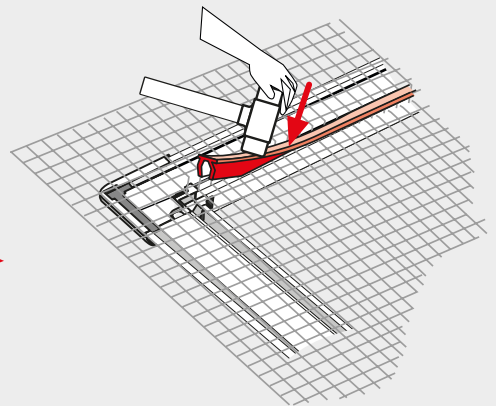
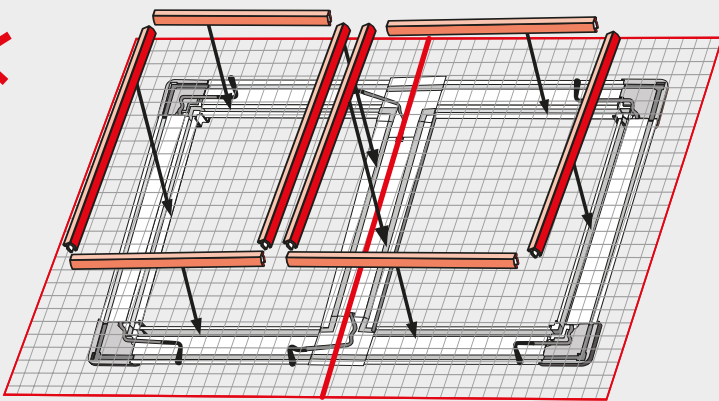


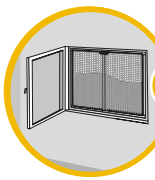
24 → 39

29



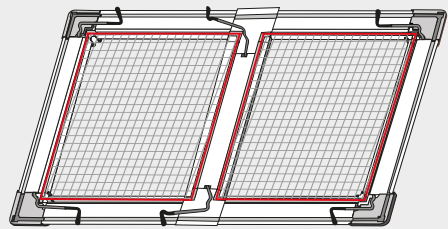
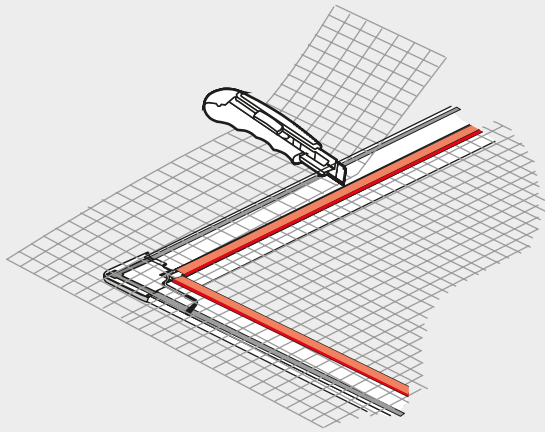
30





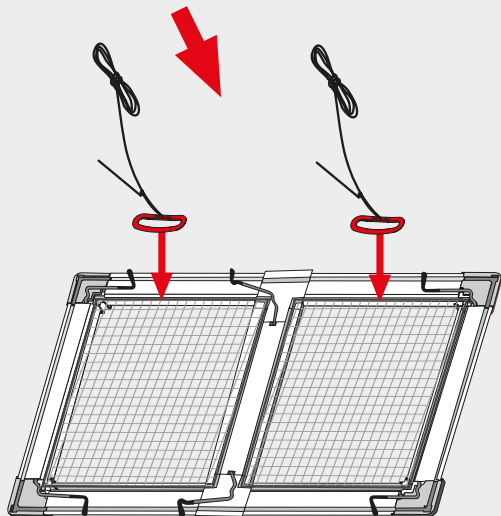
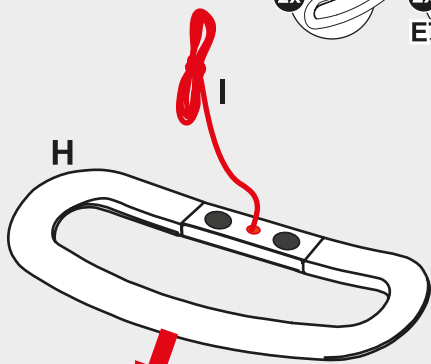
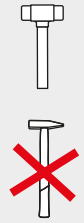
24 → 39

31



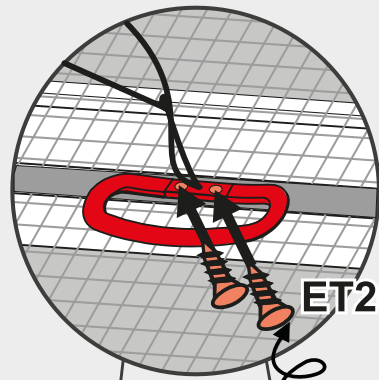
32

ET2080-H
2x
ET2080-I
2x

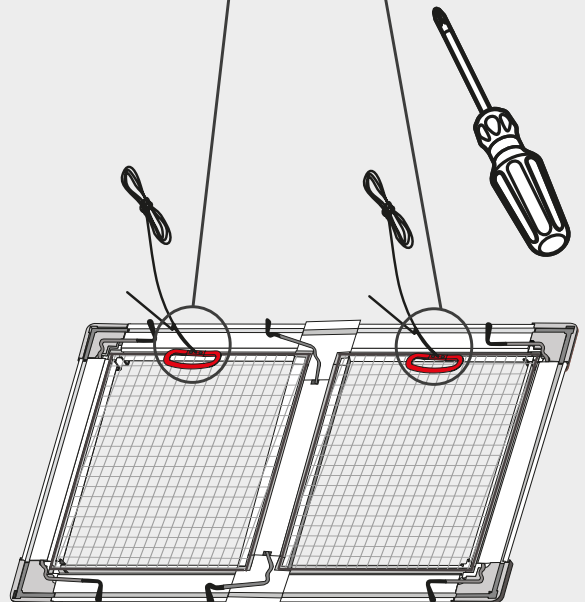


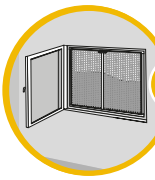
33

ET2080-J
4x



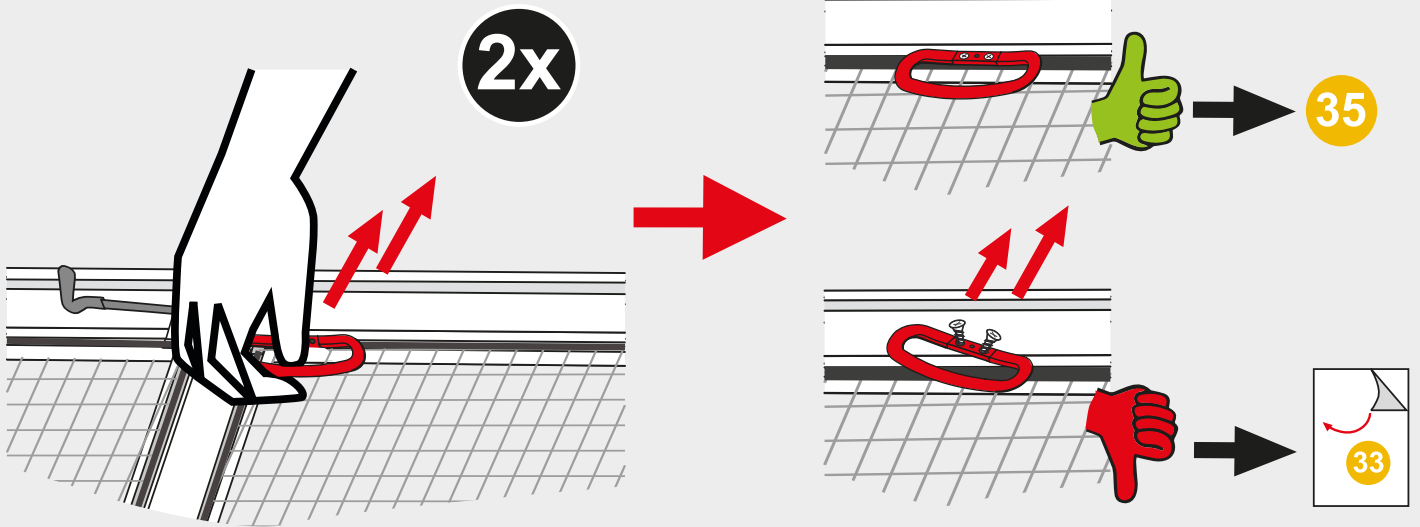
ET2080-J



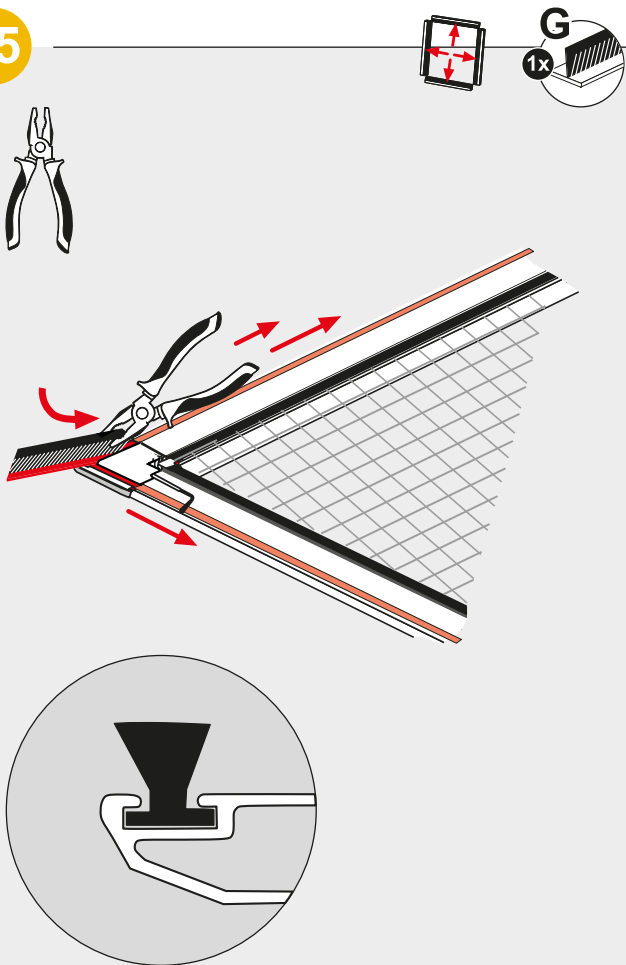


24 → 39

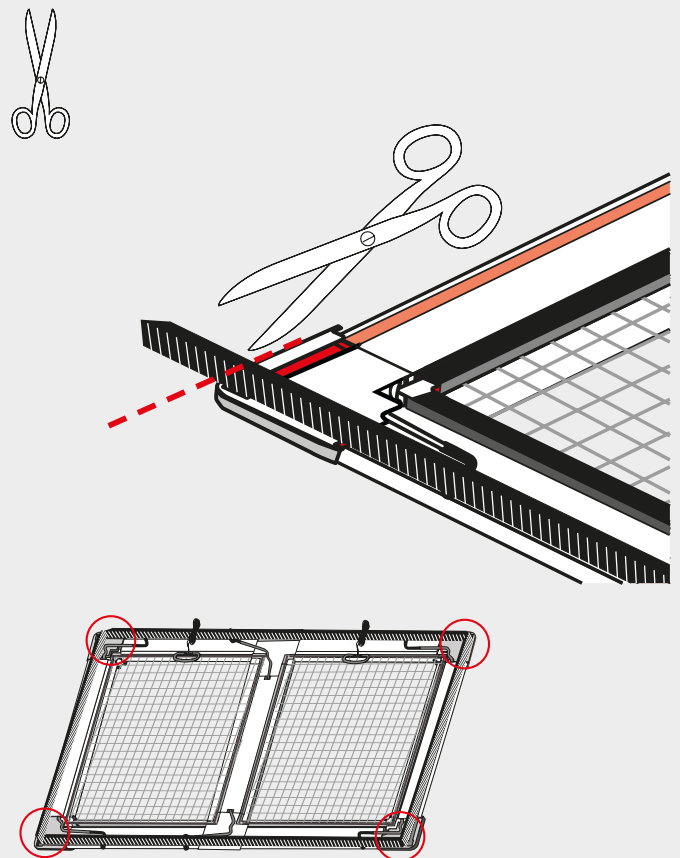
34

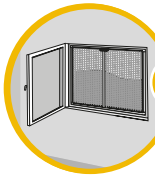


35



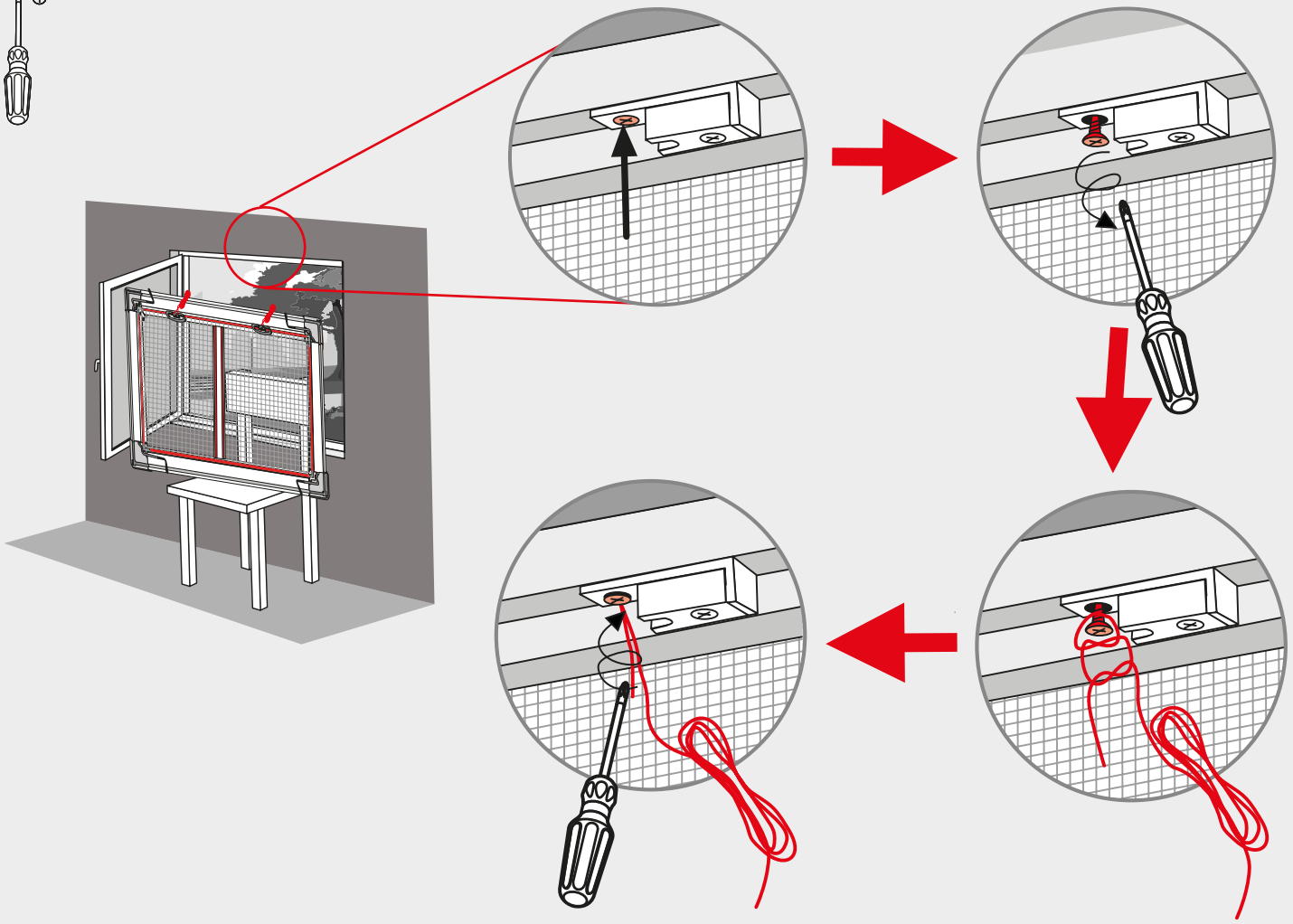
36



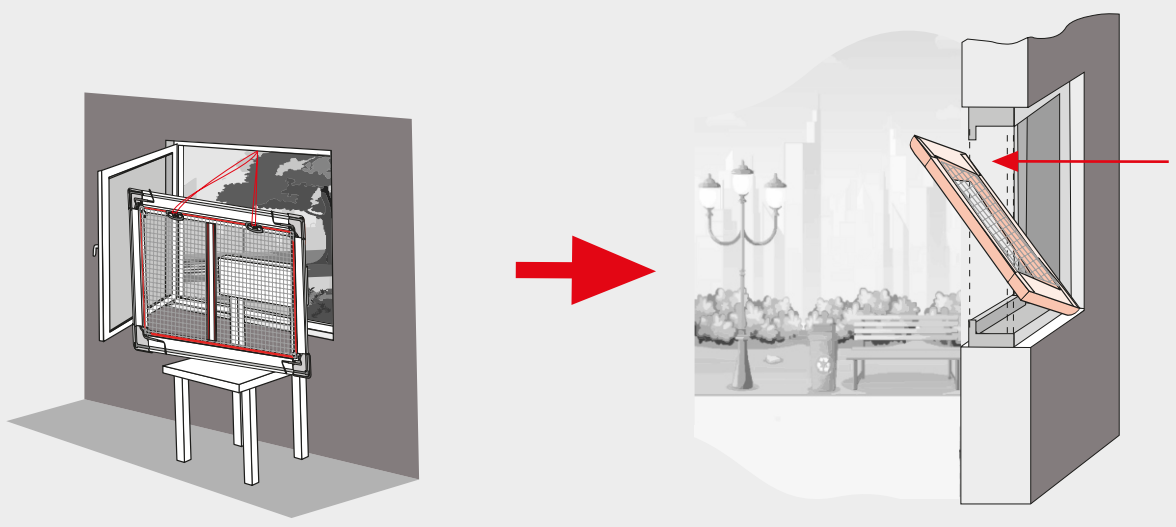


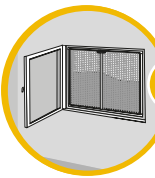
24 → 39

37



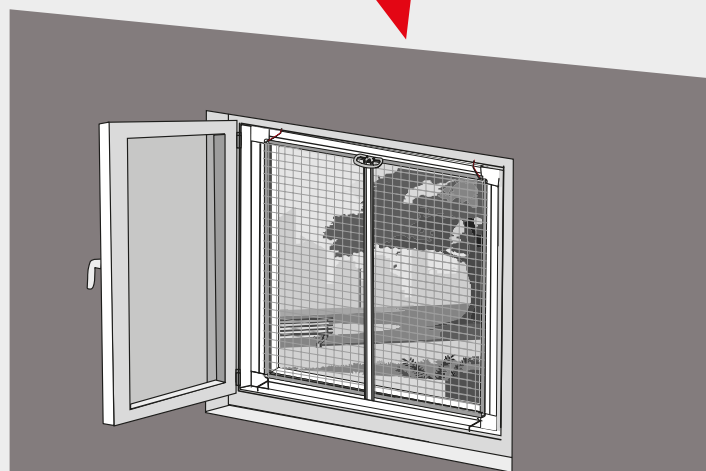
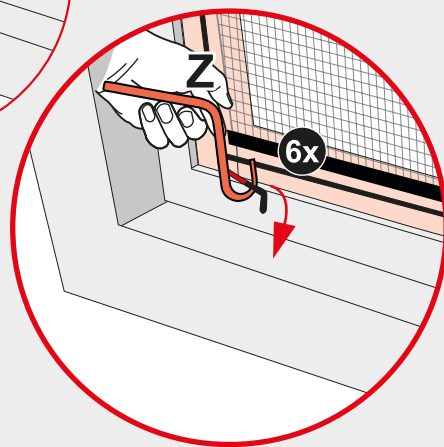
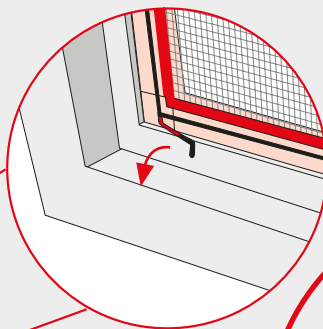
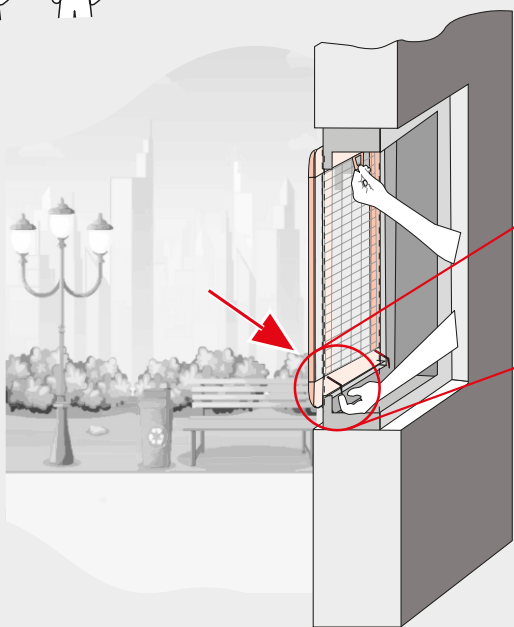
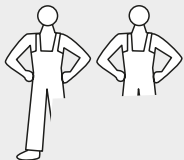
38





24 → 39

39



FR Si vous imprimez ce document, pensez à le trier !

LE TRI + FACILE