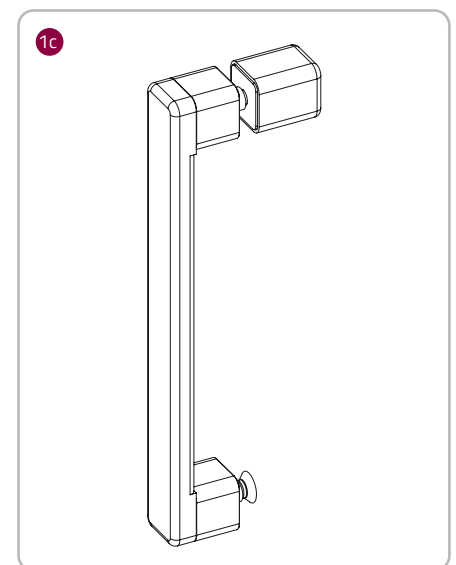
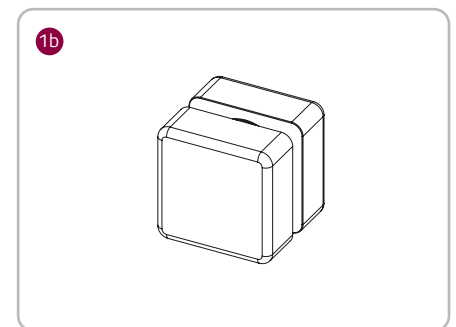
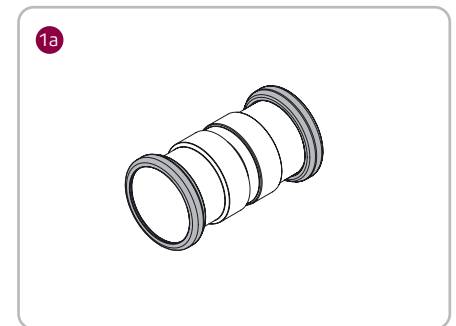
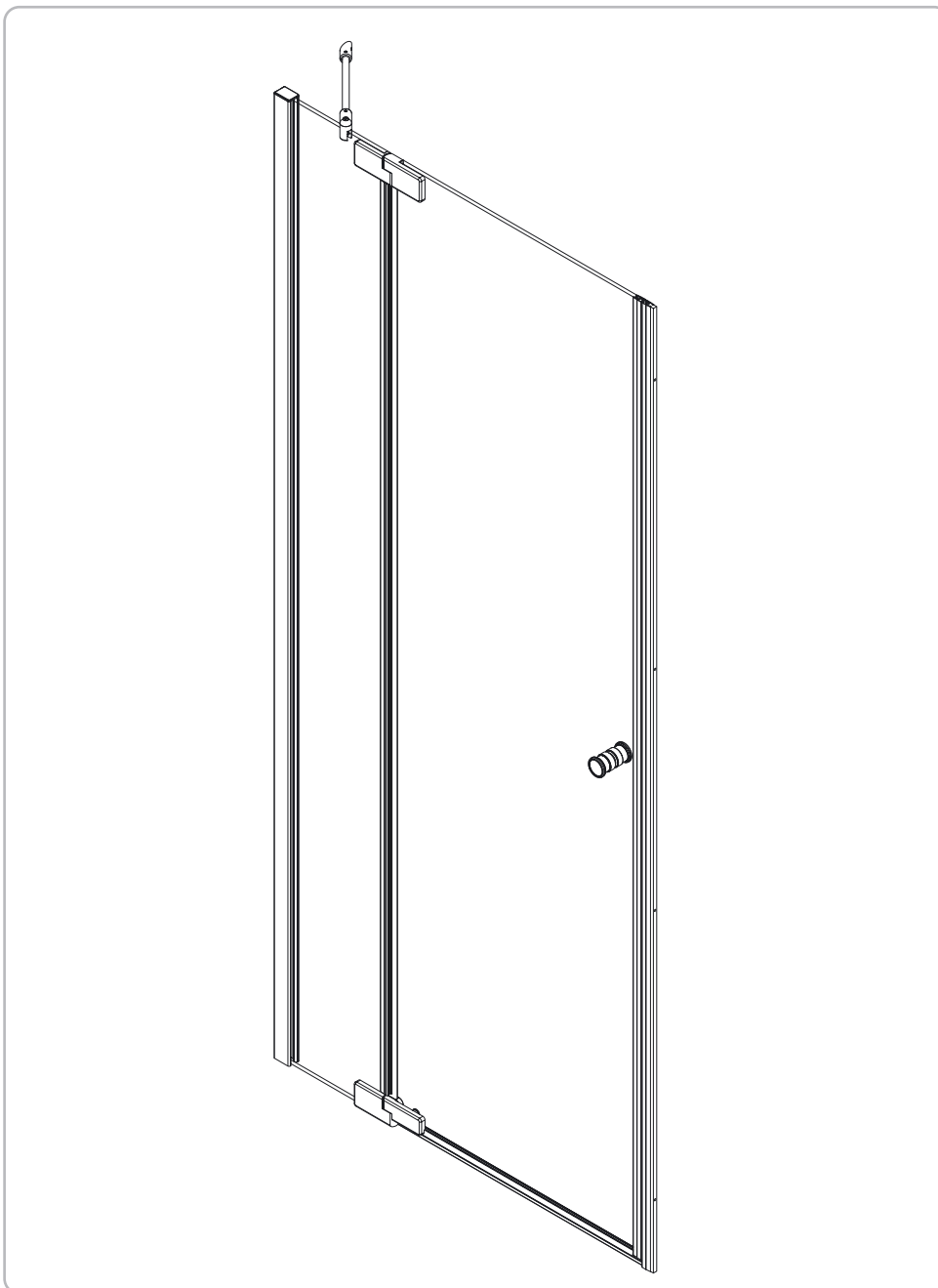


- DE** Montageanleitung Nischentür an Festteil, Anschlag links
- EN** Assembly instructions: recessed door on fixed panel, left opening
- FR** Notice de montage, porte de niche sur partie fixe, poussant gauche
- IT** Istruzioni di montaggio per porta per nicchia su pannello fisso, battuta a sinistra
- NL** Montagehandleiding Nisdeur aan vast paneel, aanslag links
- SE** Monteringsanvisning nischdörr på fast del, vänster
- CZ** Návod k montáži sprchové dveře, doraz vlevo
- SK** Návod na montáž dverí do výklenku s pevnou stenou, zarážka vľavo
- RO** Instrucțiuni de montaj ușă de nișă, cu fixare pe partea fixă, deschidere stânga
- PL** Instrukcja montażu drzwi wewnętrznych do części stałej, mocowanie z lewej strony

# Jungborn®

SERIES **SETTE** glossy chrome matt black brushed aluminium



Art.-Nr.

10604161 · 10604254 · 10604379 · 10604131 · 10604237 · 10604377 · 10599159 · 10599136 · 10599244 · 10605853 · 10605877 · 10605916 · 10605965 · 10606032 · 10606119 · 10606297 · 10606226 · 10606356 · 10620717

V01-2211

DE / Lesen Sie die Anweisungen vor der Benutzung sorgfältig durch und bewahren Sie diese zum späteren Nachschlagen auf! Verwenden Sie für die tägliche Reinigung nur handelsübliche Badreiniger. Kalkablagerungen und Seifenreste lassen sich z. B. mit handelsüblichen Kalkentferner oder Essigreinigern entfernen.

EN / Read the instructions carefully before use and keep them for future reference. Use only commercially available bathroom cleaners for daily cleaning. Limescale deposits and soap residues can be removed with commercially available limescale remover or vinegar-based cleaner, for example.

FR / Lisez attentivement les instructions avant utilisation et conservez-les pour pouvoir vous y référer ultérieurement ! N'utilisez que des produits de nettoyage pour salle de bains disponibles dans le commerce pour le nettoyage quotidien. Les dépôts de calcaire et les restes de savon peuvent être éliminés par ex. avec des produits anti-calcaires ou des détergents au vinaigre disponibles dans le commerce.

IT / Leggere attentamente le istruzioni prima dell'uso e conservarle come riferimento futuro! Per la pulizia quotidiana, utilizzare solo detergenti per il bagno disponibili in commercio. I depositi di calcare e i residui di sapone possono essere rimossi, ad esempio, con un anticalcare o un detergente a base di aceto disponibili in commercio.

NL / Lees de instructies zorgvuldig door vóór gebruik en bewaar ze, zodat u later nog kunt naslaan! Gebruik voor de dagelijkse reiniging uitsluitend een normale badreiniger. Kalkafzettingen en zeepresten kunnen bijvoorbeeld met een normale kalkverwijderaar of schoonmaakazijn worden verwijderd.

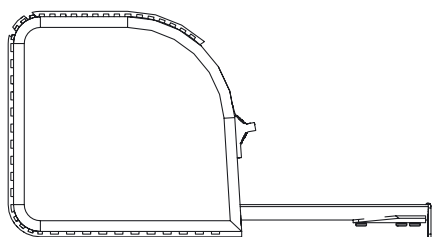
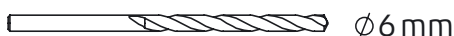
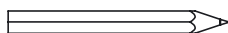
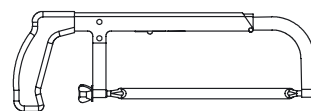
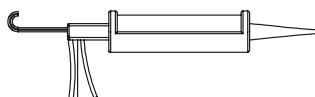
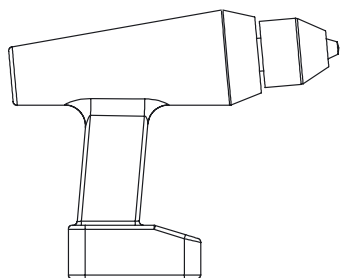
SE / Läs anvisningarna noggrant innan användning och spara dem för framtida referens! Använd endast kommersiellt tillgängligt badrumsrengöringsmedel för den dagliga rengöringen. Kalkavlagringar och tvålrester kan t.ex. avlägnas med kommersiellt tillgänglig kalkborttagare eller ättikabaserat rengöringsmedel.

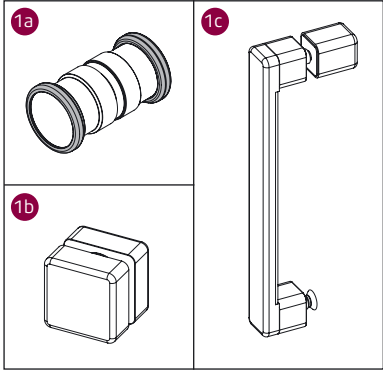
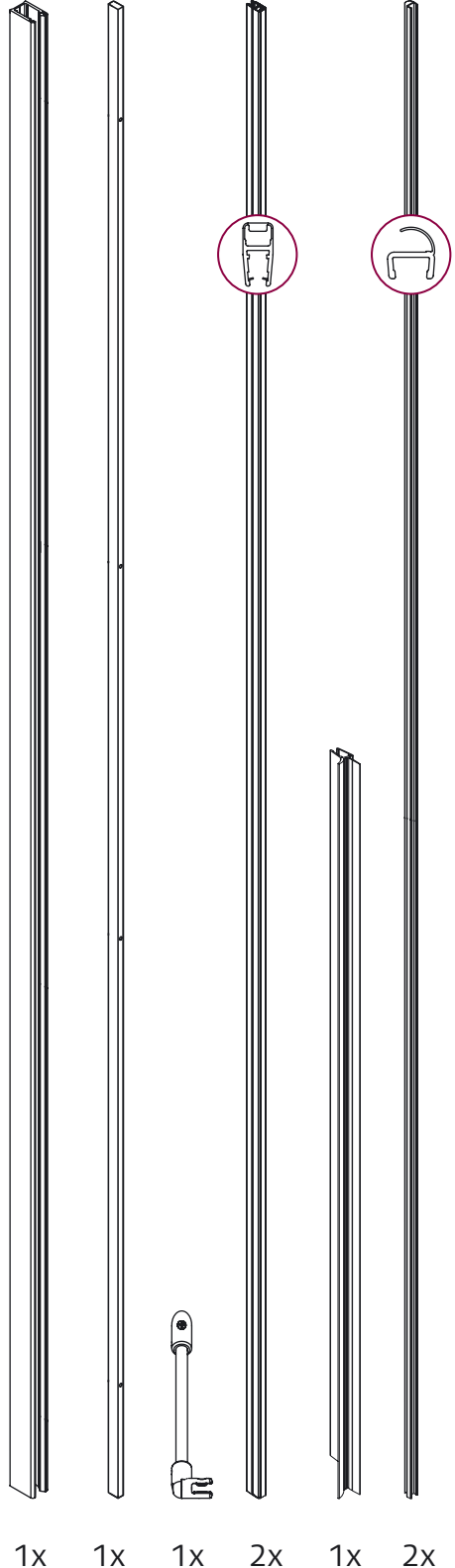
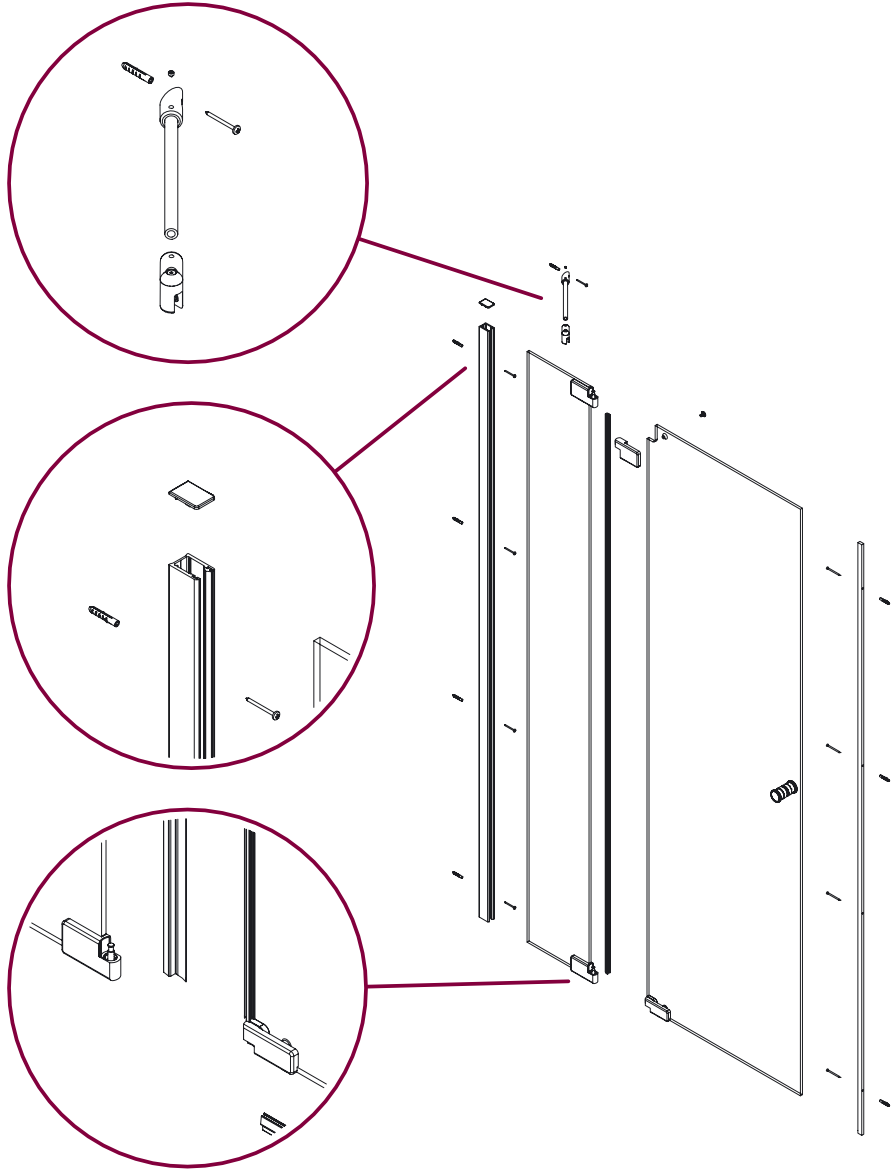
CZ / Před použitím si pečlivě přečtěte návod k použití a uschovejte ho pro pozdější použití! Pro pravidelné každodenní čištění používejte pouze běžné čisticí přípravky pro domácnost. Vodní kámen a zbytky mýdla lze odstranit např. běžným přípravkem na odstraňování vodního kamene nebo octovým čisticím prostředkem.

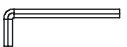



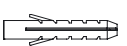
SK / Pred použitím si pozorne prečítajte tento návod a uschovajte si ho pre prípad potreby! Pri každodennom čistení používajte len bežne dostupné čistiace prostriedky určené na čistenie kúpeľní. Usadeniny vodného kameňa a zvyšky mydla možno odstrániť napr. pomocou bežne dostupného odstraňovača vodného kameňa alebo čistiaceho prostriedku s obsahom octu.

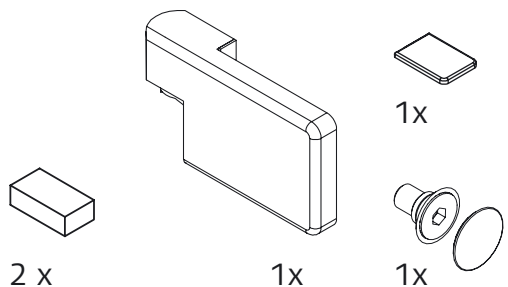
RO / Înainte de utilizare, citiți cu atenție instrucțiunile și păstrați-le pentru o consultare ulterioară! Pentru curățarea zilnică utilizați numai soluții uzuale pentru baie. Depunerile de calcar și resturile de săpun pot fi îndepărtate de ex. cu soluții uzuale de îndepărtare a calcarului sau cu soluții pe bază de oțet.

PL / Przed użyciem należy dokładnie przeczytać instrukcję i zachować ją na przyszłość! Do codziennego sprzątnia należy używać wyłącznie dostępnych w sprzedaży środków do czyszczenia łazienki. Osady kamienia i resztki mydła można usunąć np. dostępnym w sprzedaży środkiem do usuwania kamienia lub środkiem z dodatkiem octu.





-  1x  $\square$  2,5 mm
-  1x  $\square$  4 mm
-  5x  $\phi$  4,2 x 38
-  4x  $\phi$  3,5 x 50
-  9x  $\phi$  6 x 30



2 x

1x

1x

1x

1x

1x

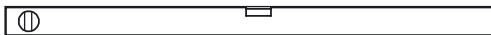
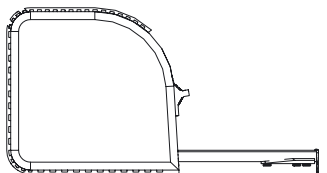
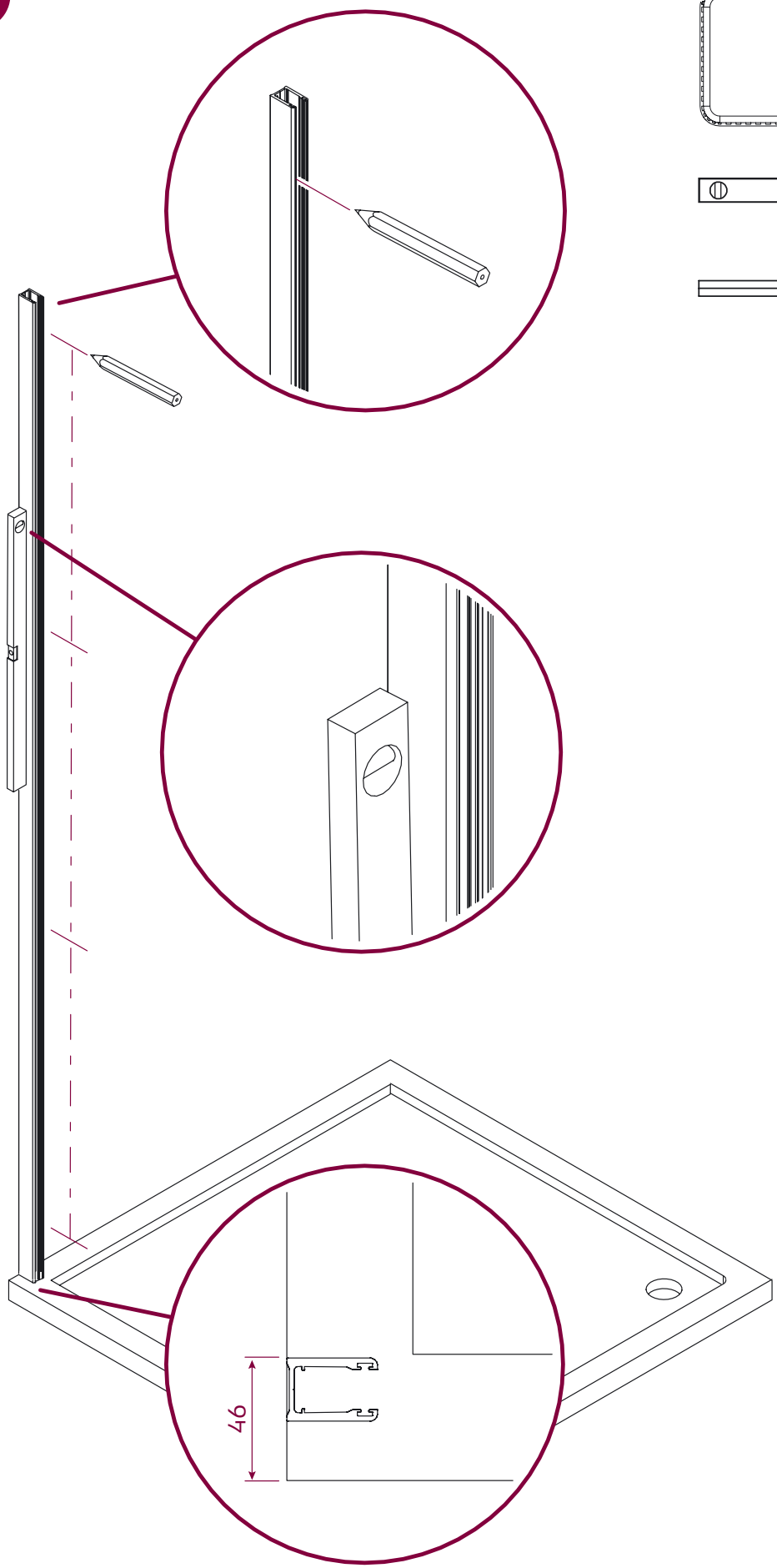
1x

2x

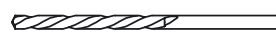
1x


2x

01

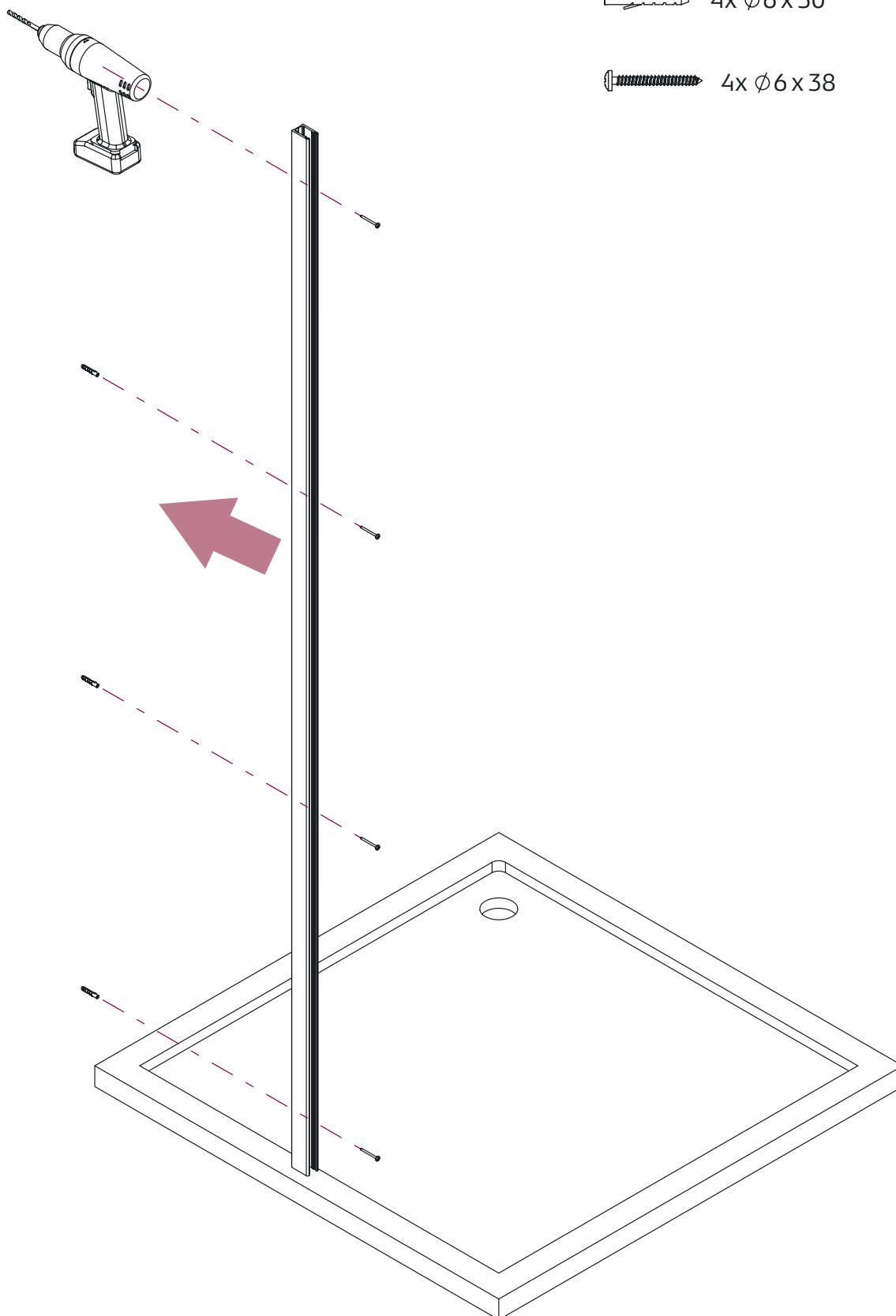


02

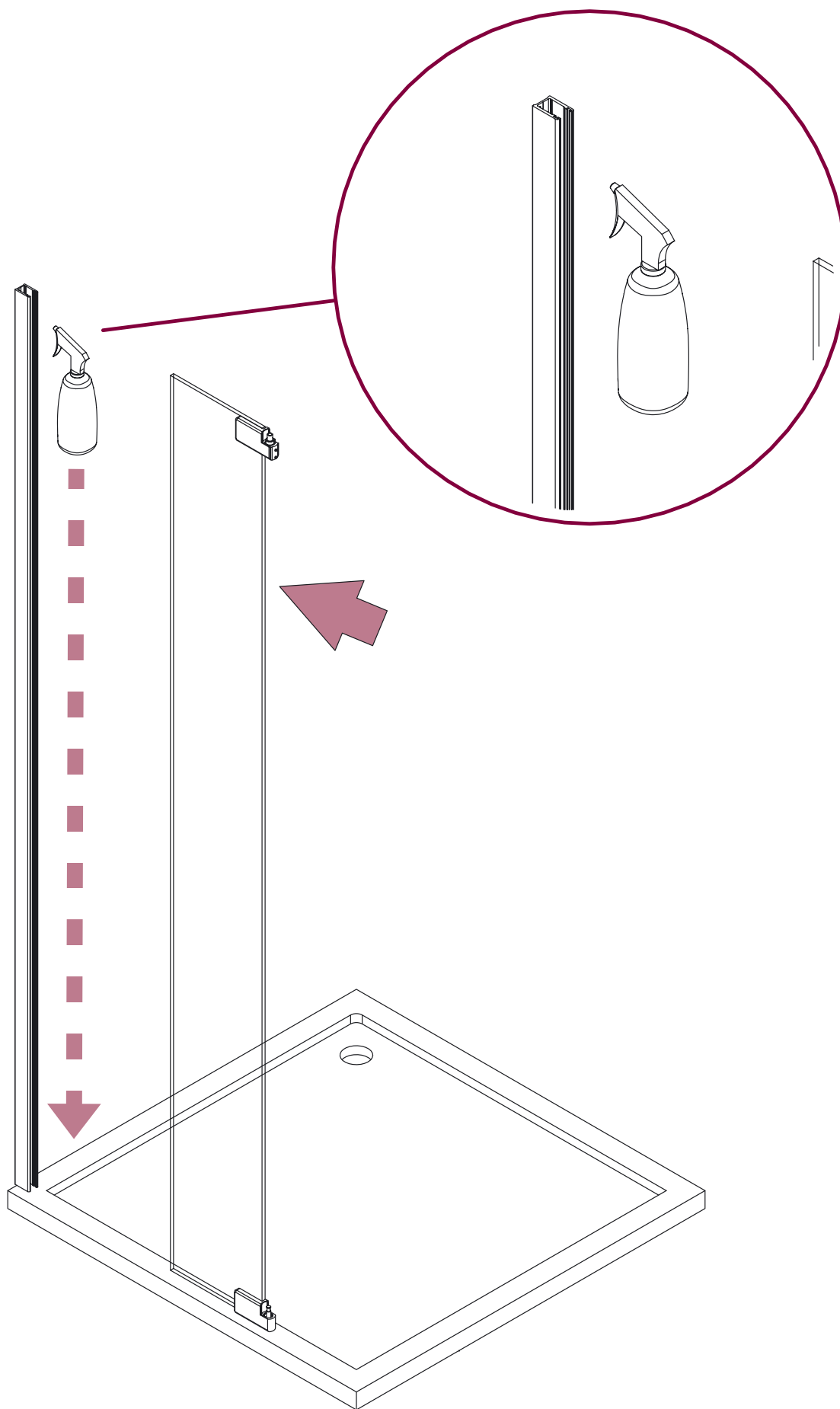
  $\phi 6 \text{ mm}$

 4x  $\phi 6 \times 30$

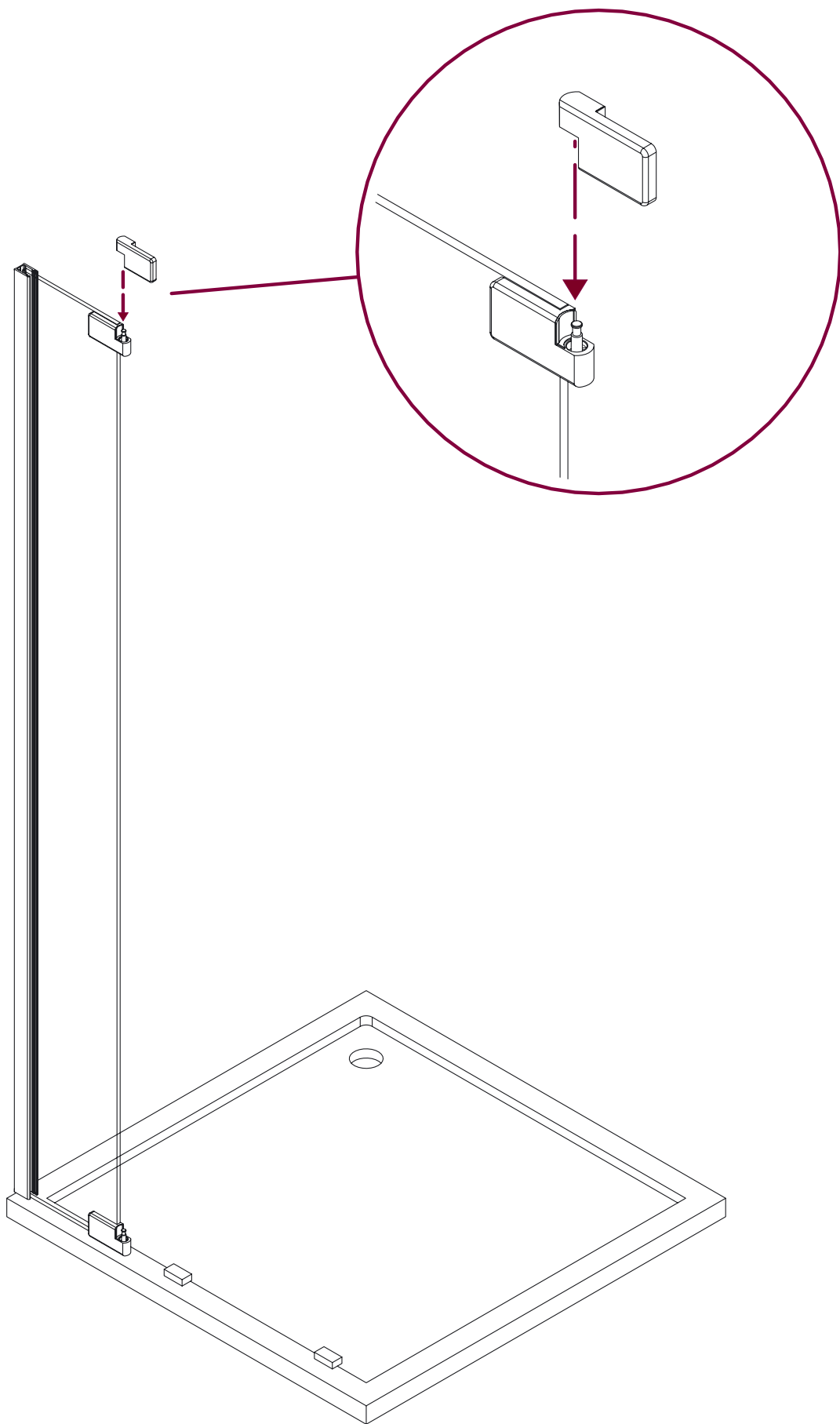
 4x  $\phi 6 \times 38$



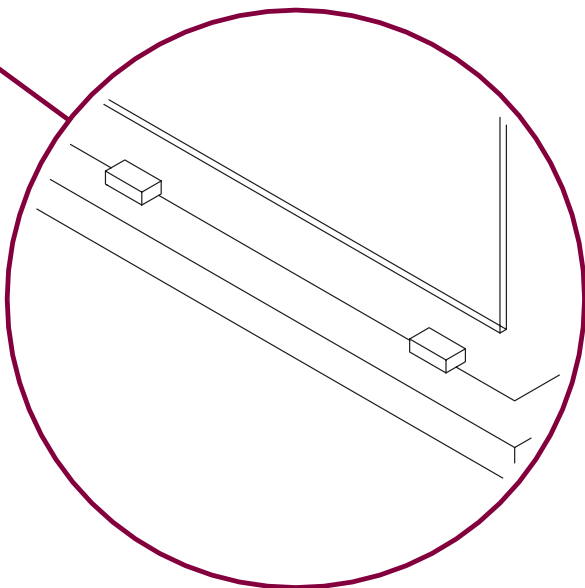
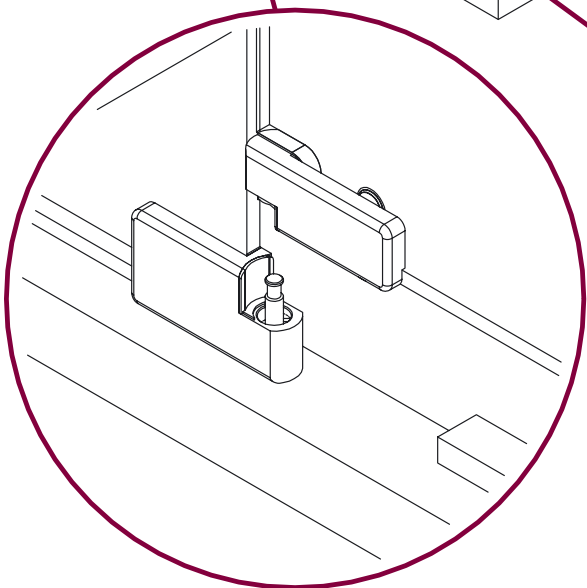
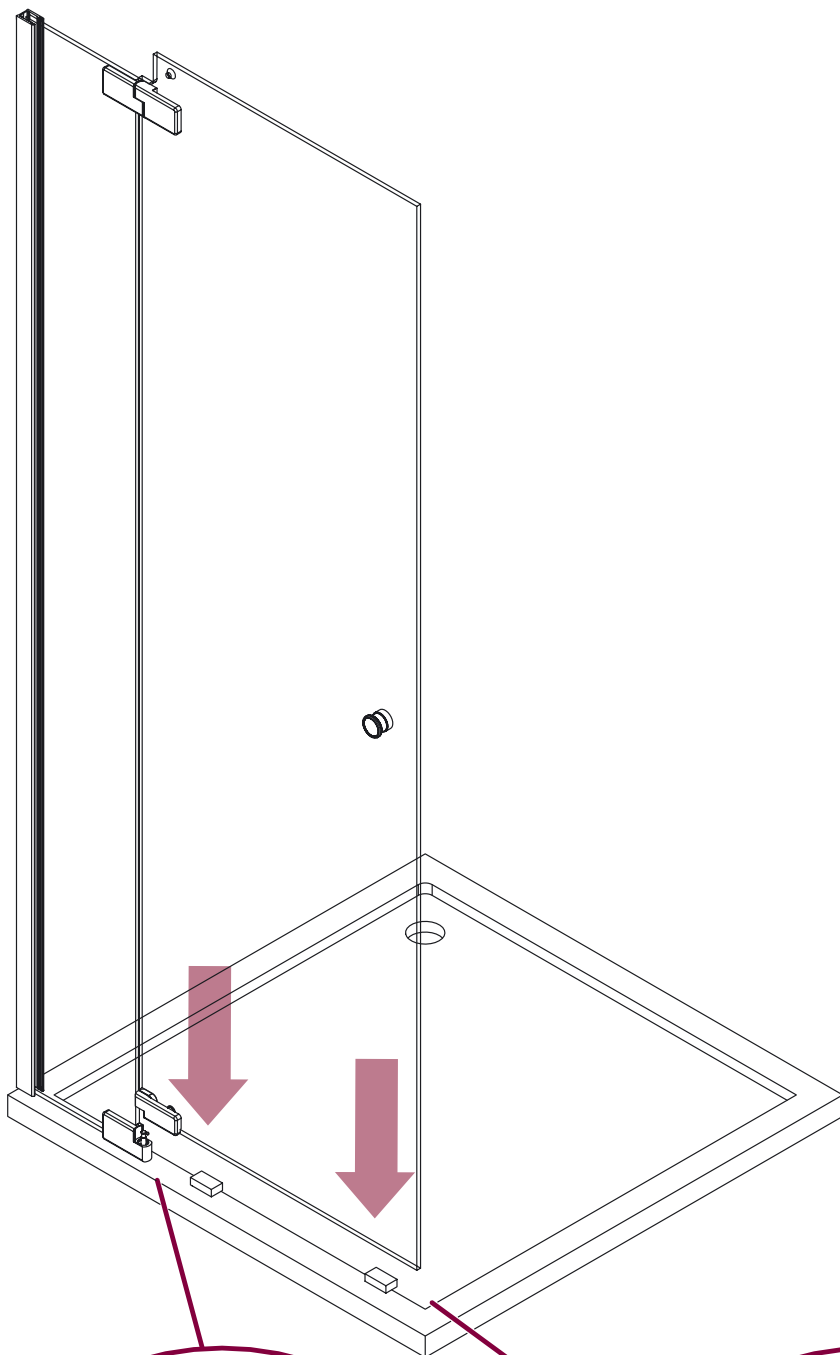
03



04




05

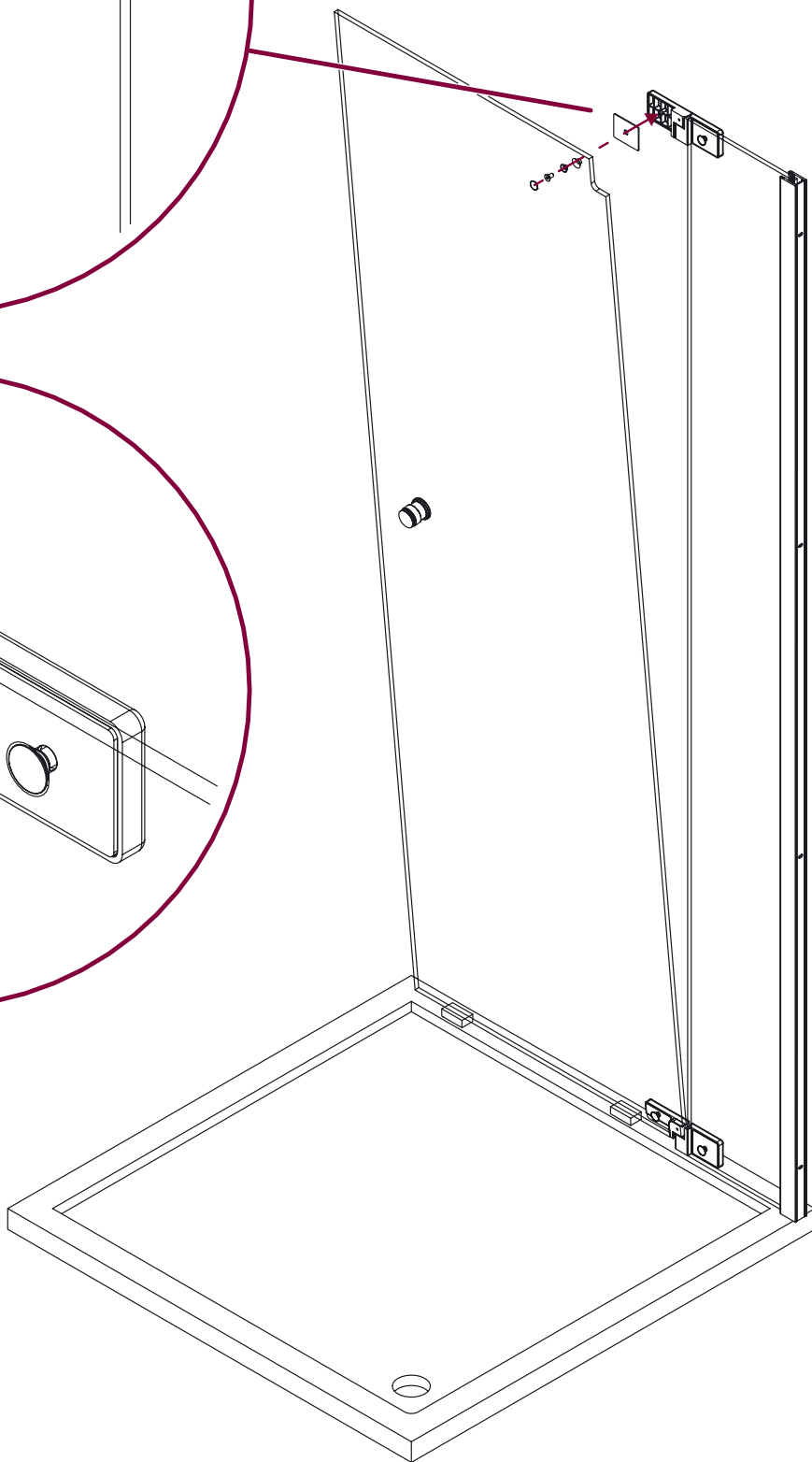
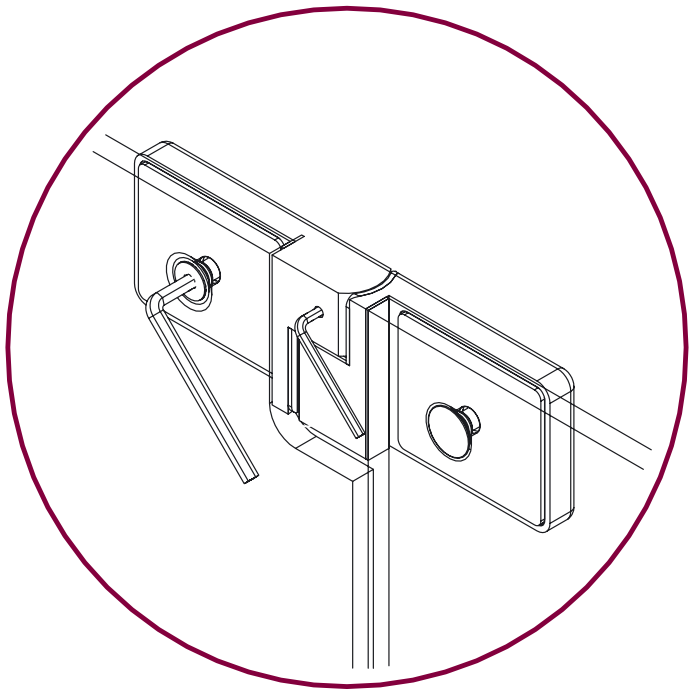
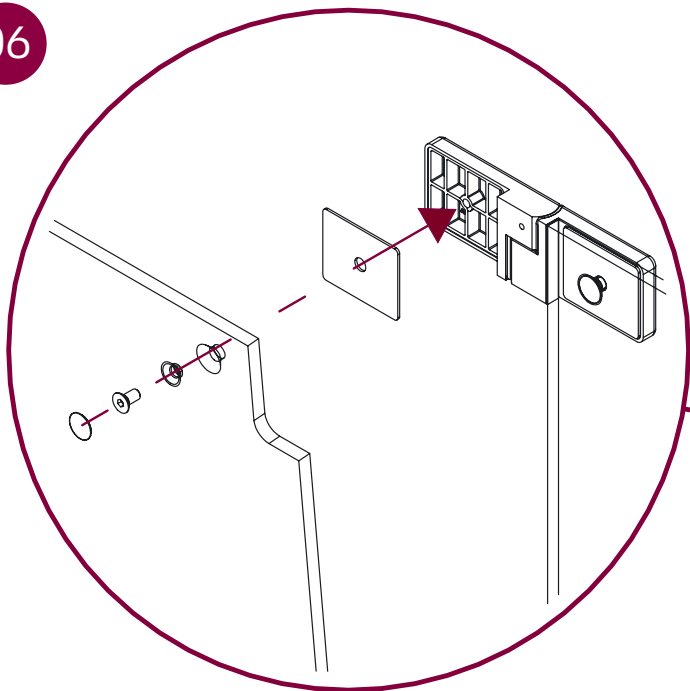




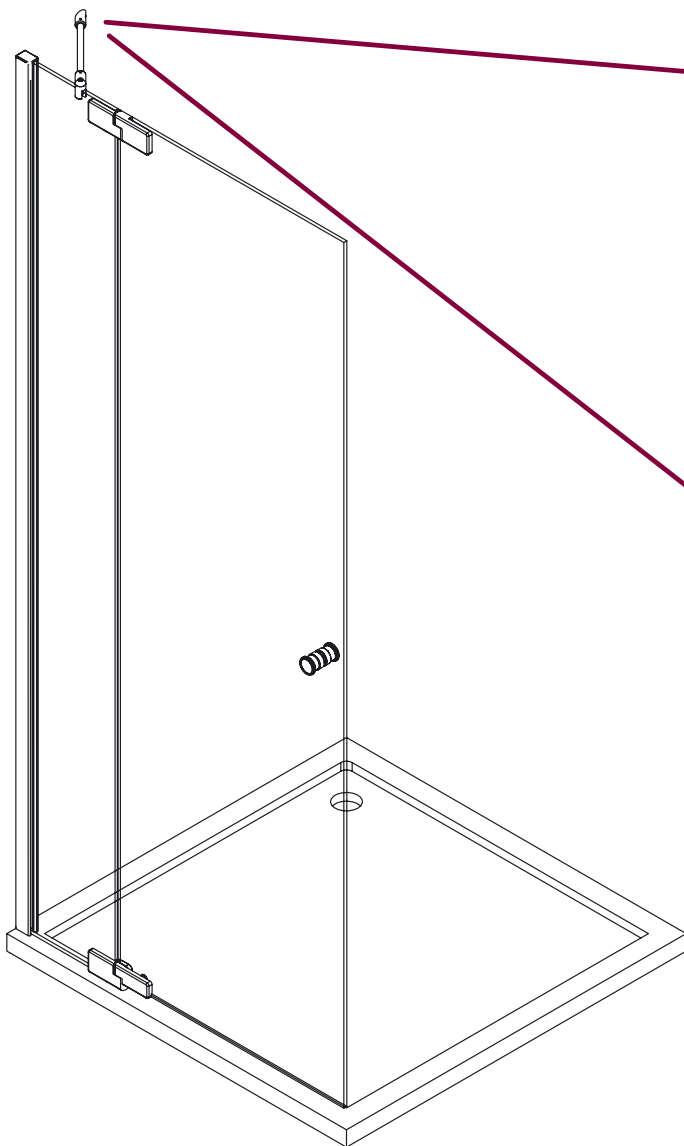
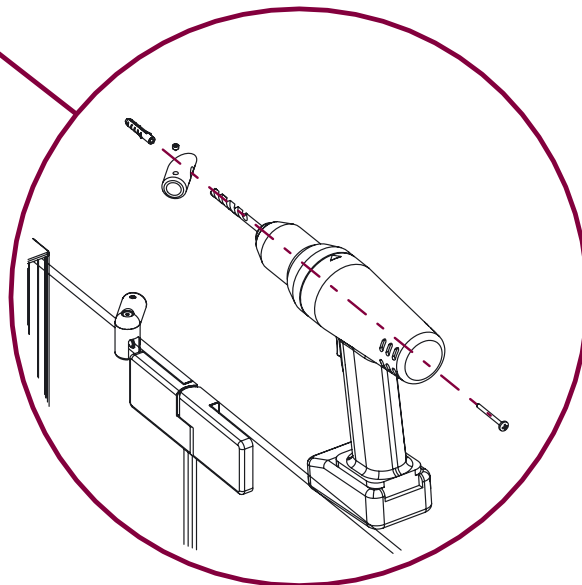
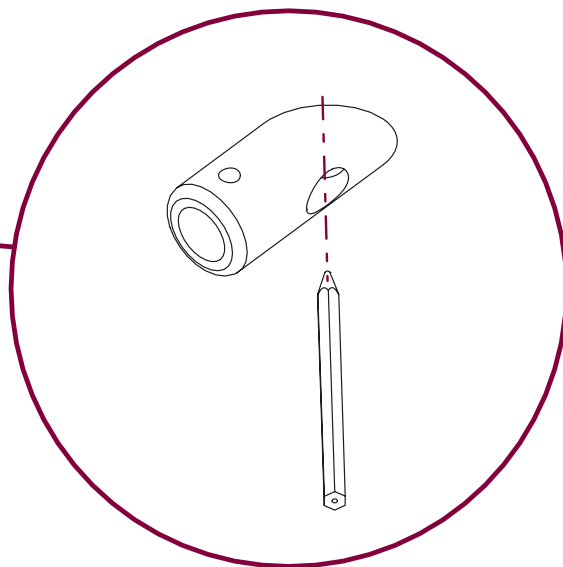
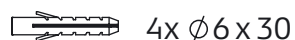
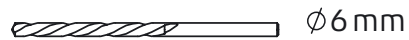
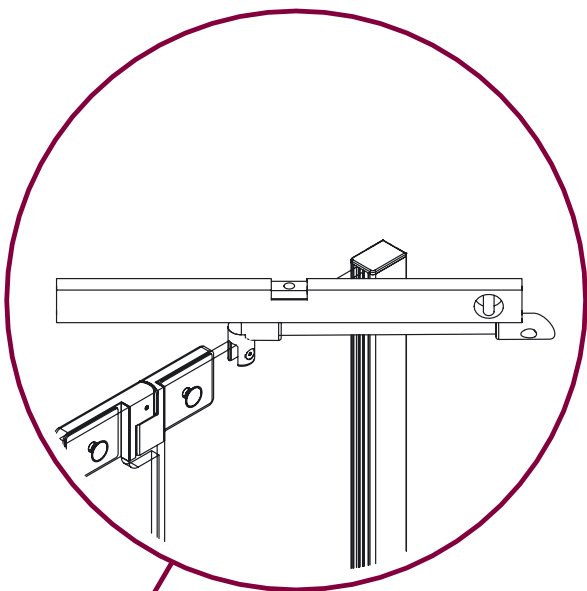
06

  $\varnothing 4\text{ mm}$

  $\varnothing 2,5\text{ mm}$




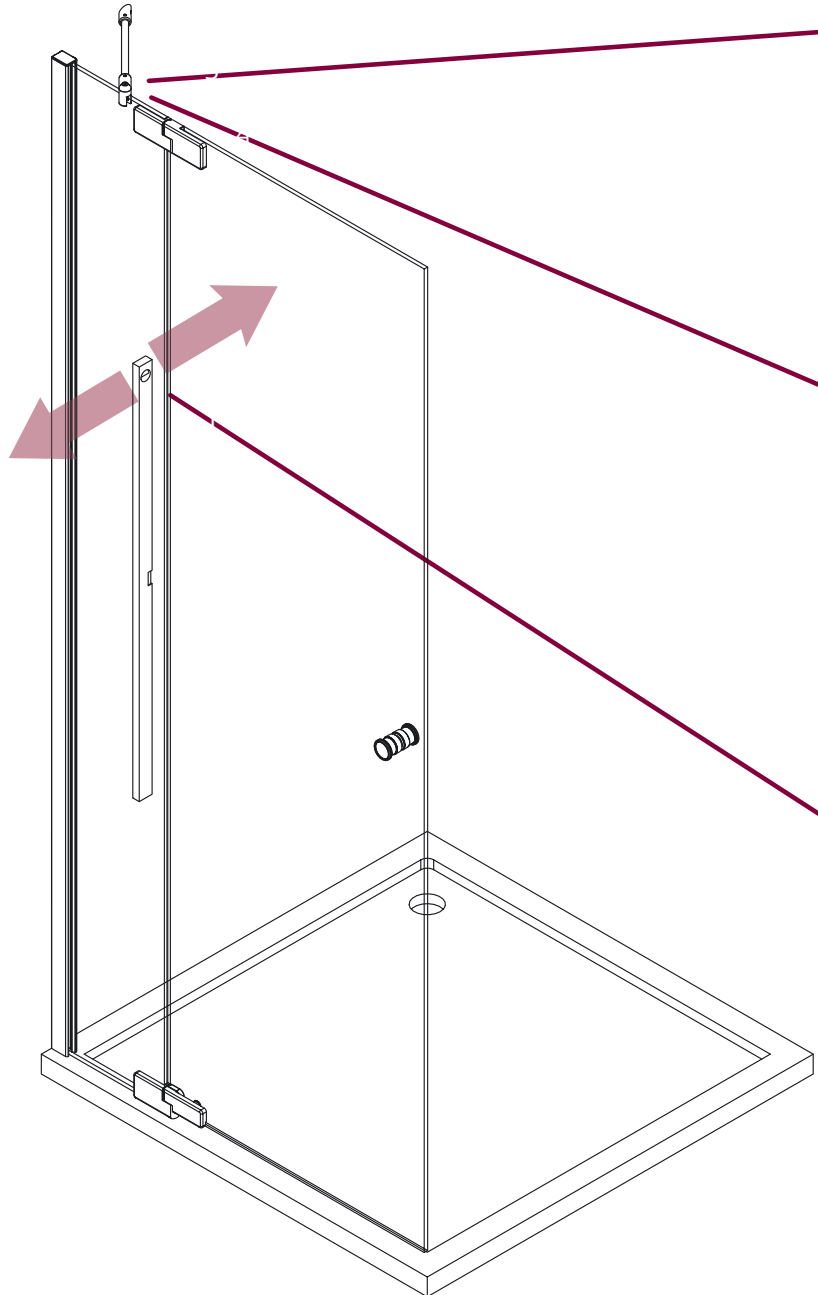
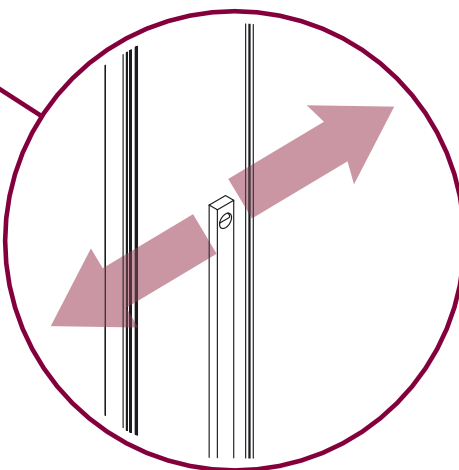
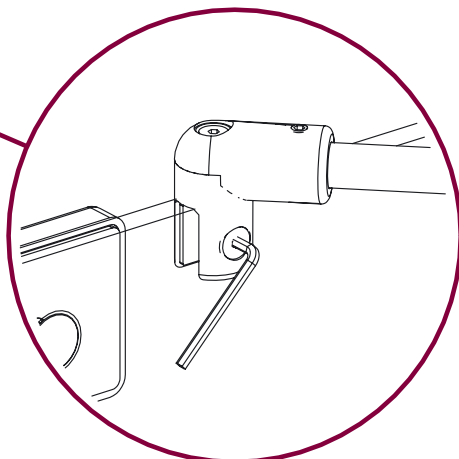
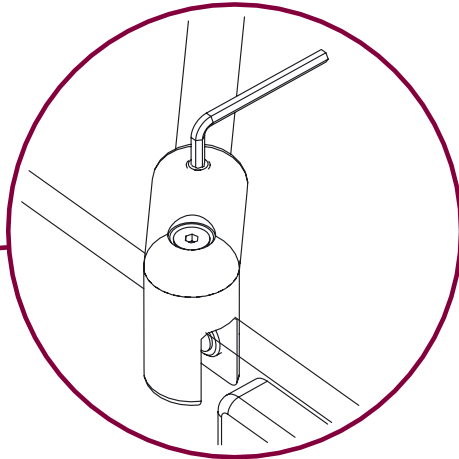
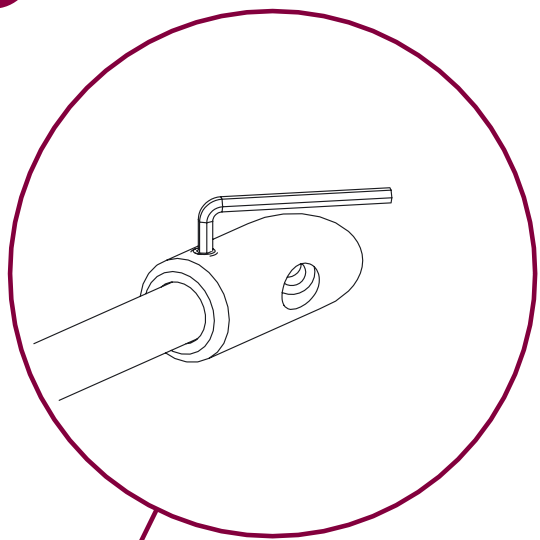
07



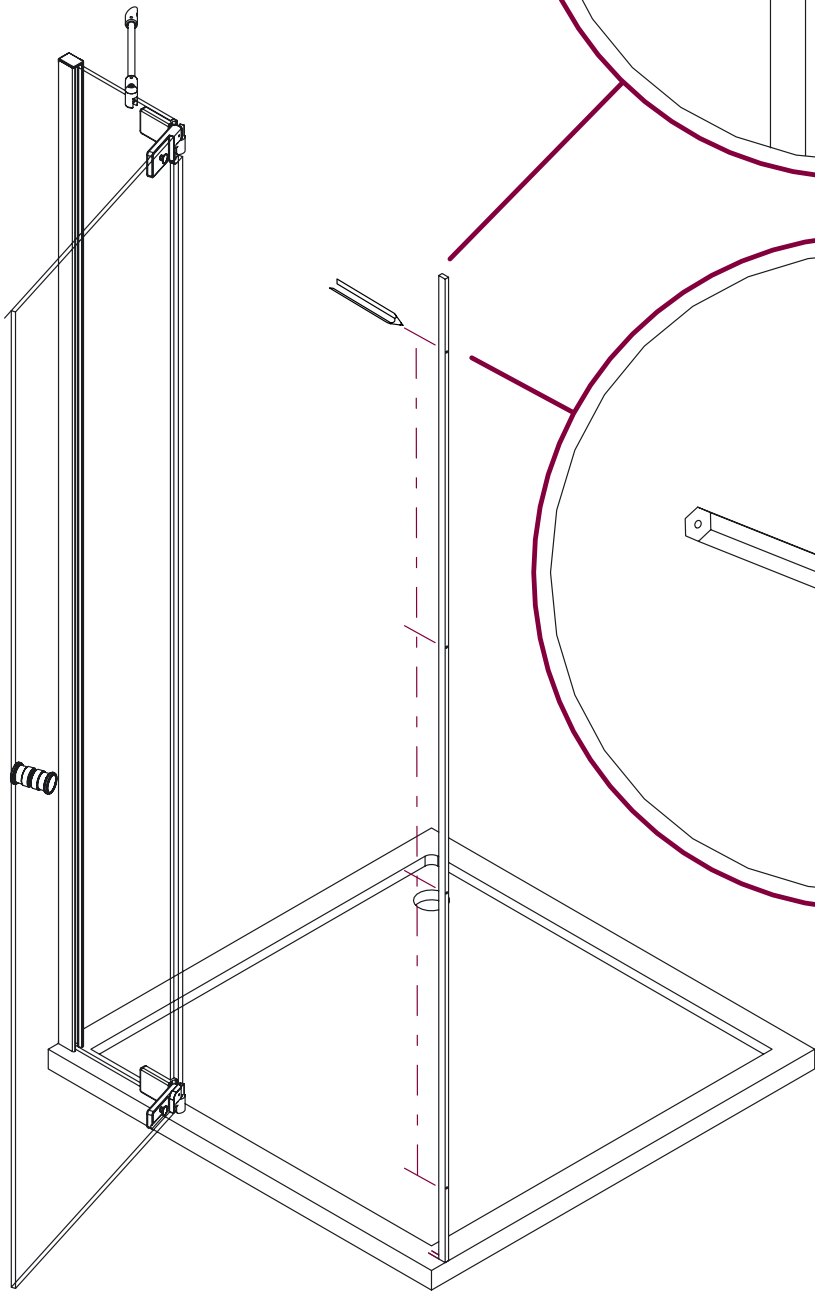
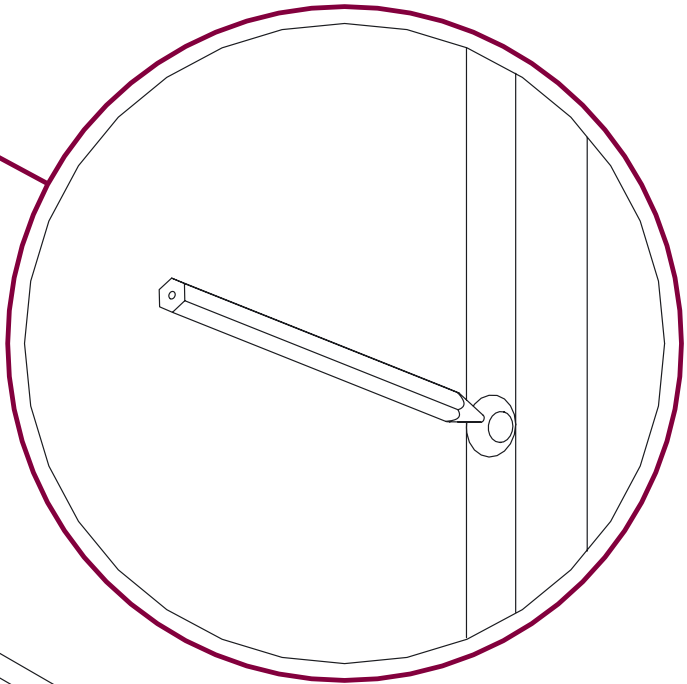
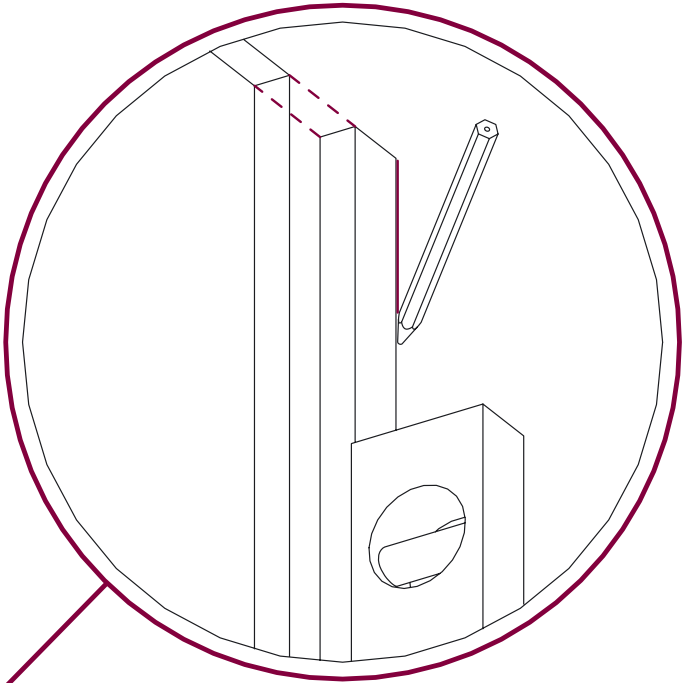
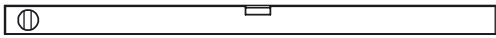
08




  $\square 2,5\text{mm}$




09

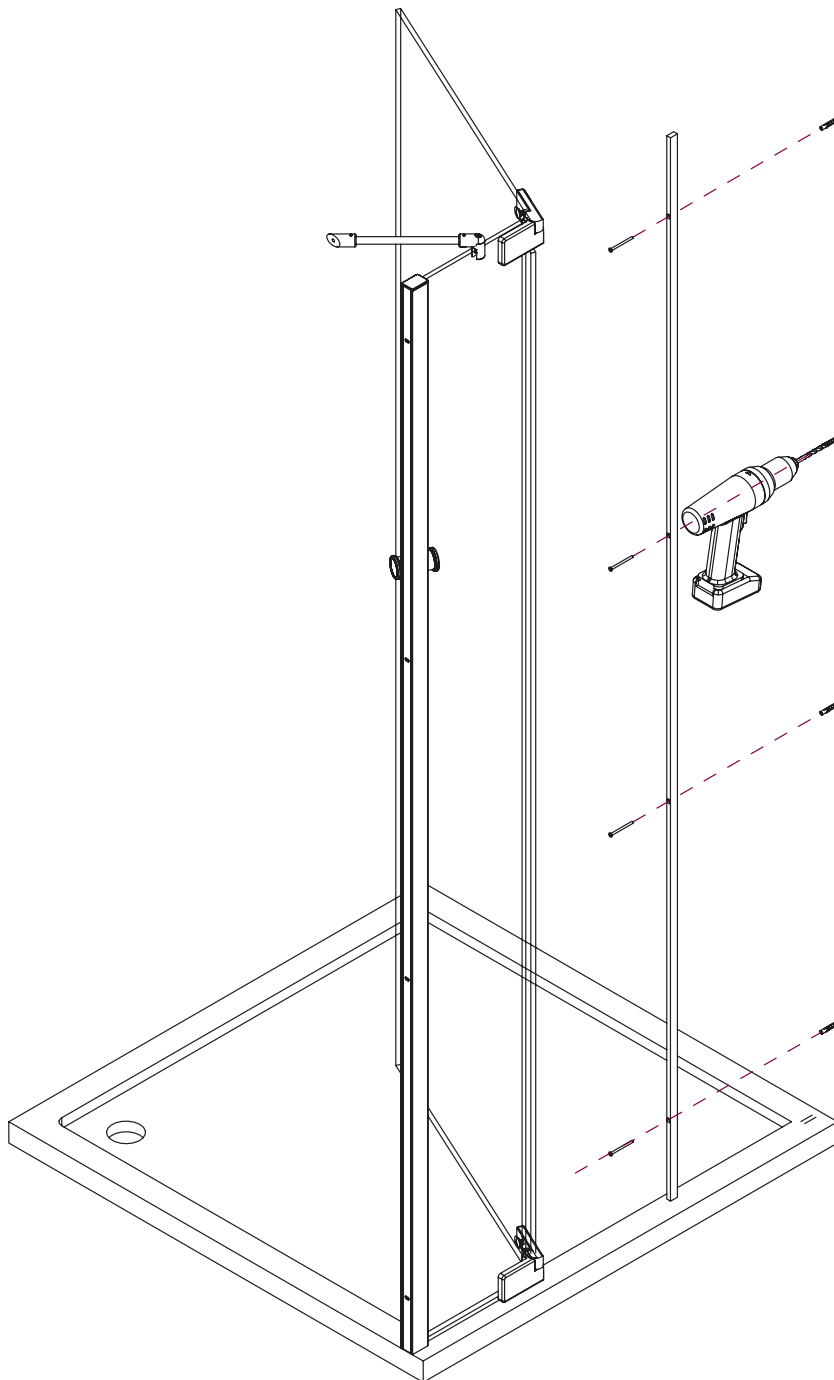


10

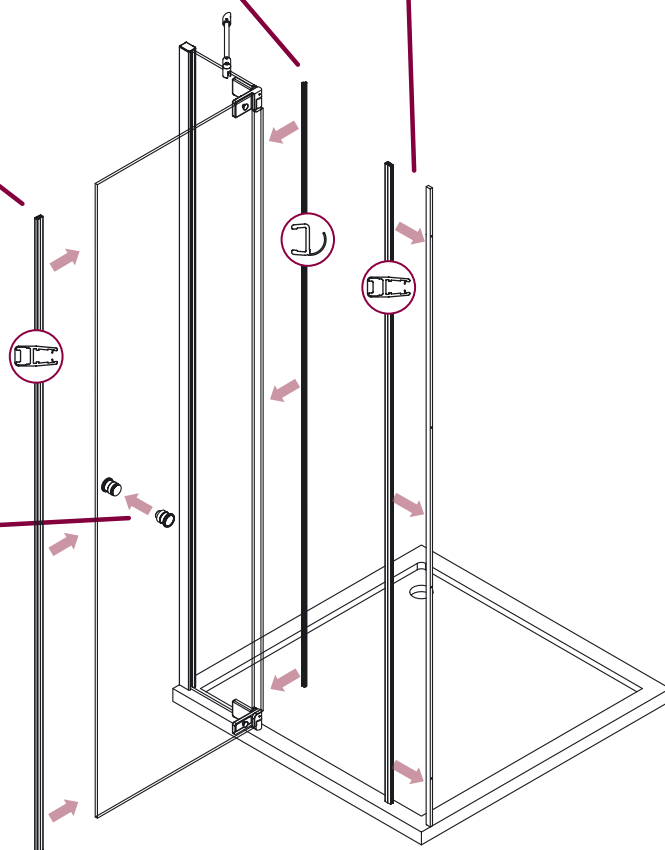
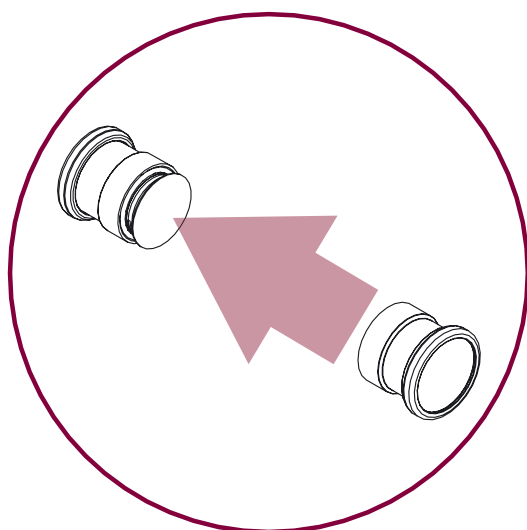
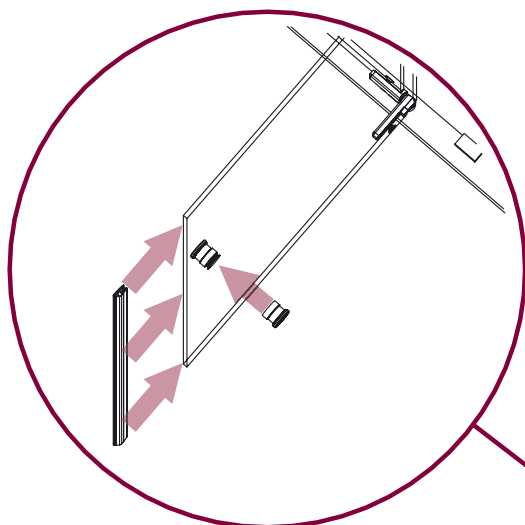
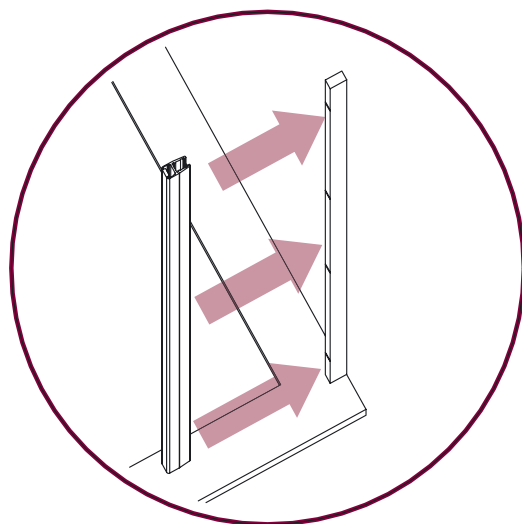
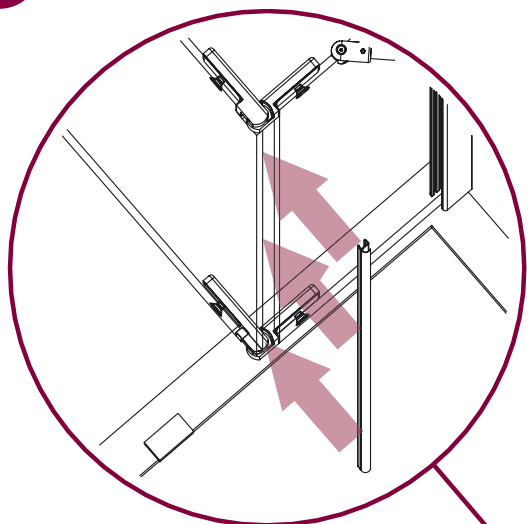
  $\phi 6\text{ mm}$

 4x  $\phi 6 \times 30$

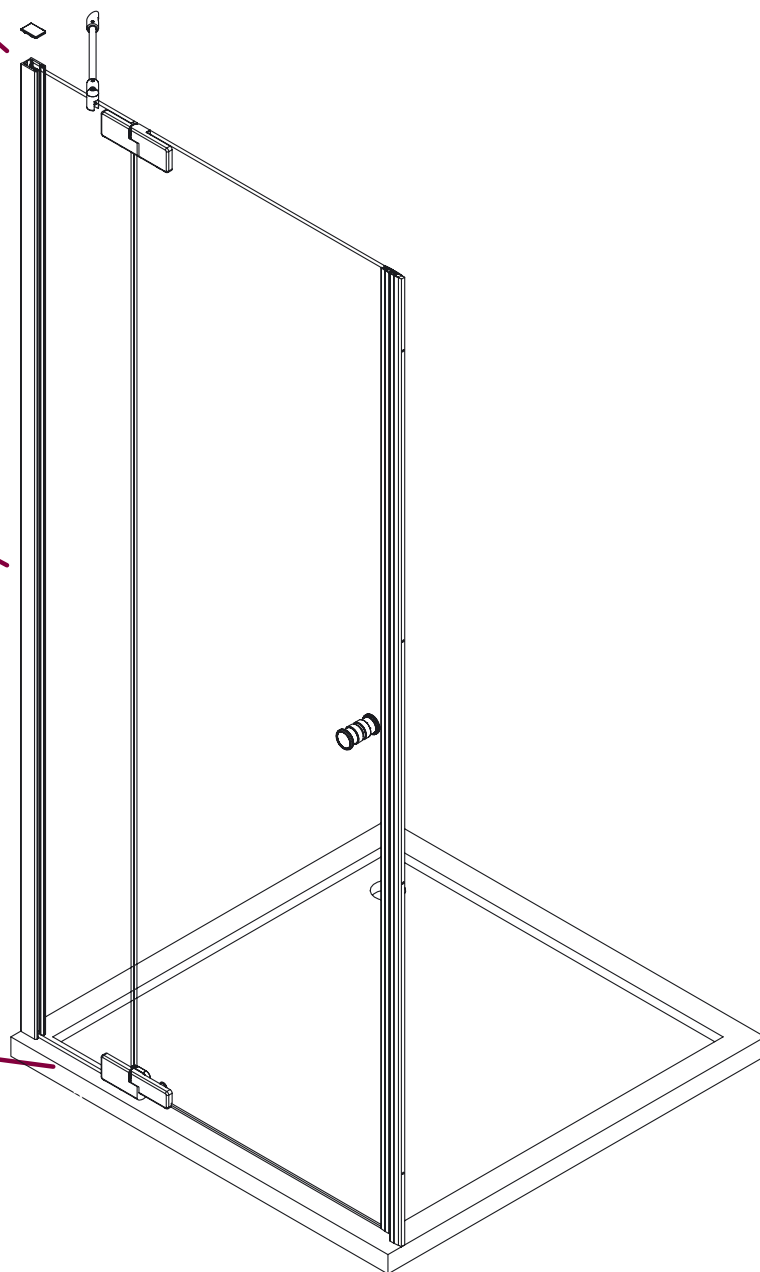
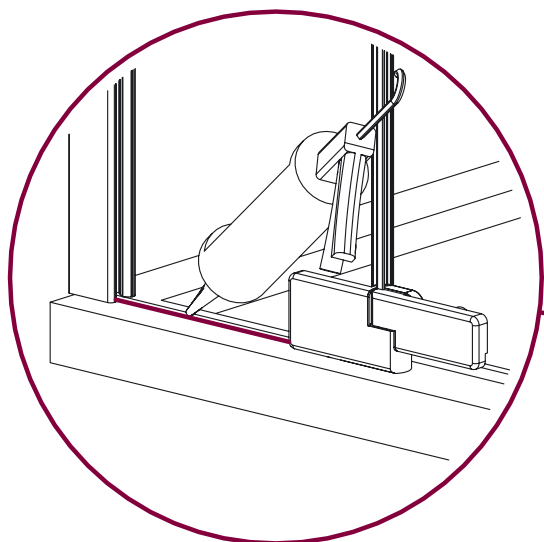
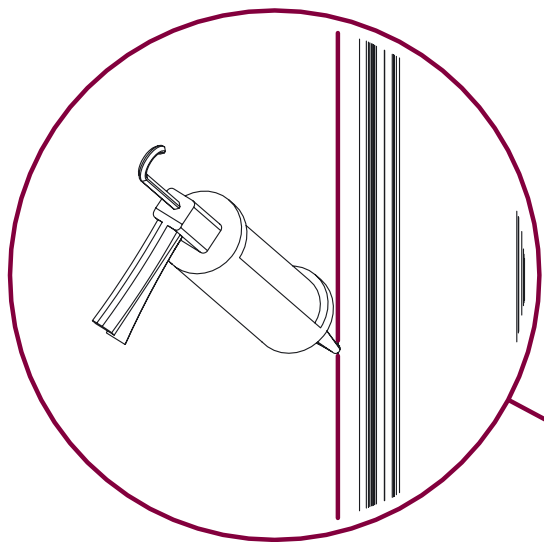
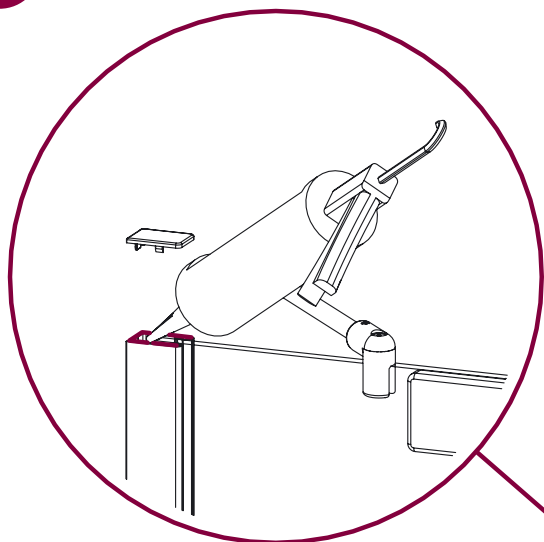
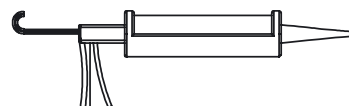
 4x  $\phi 6 \times 38$



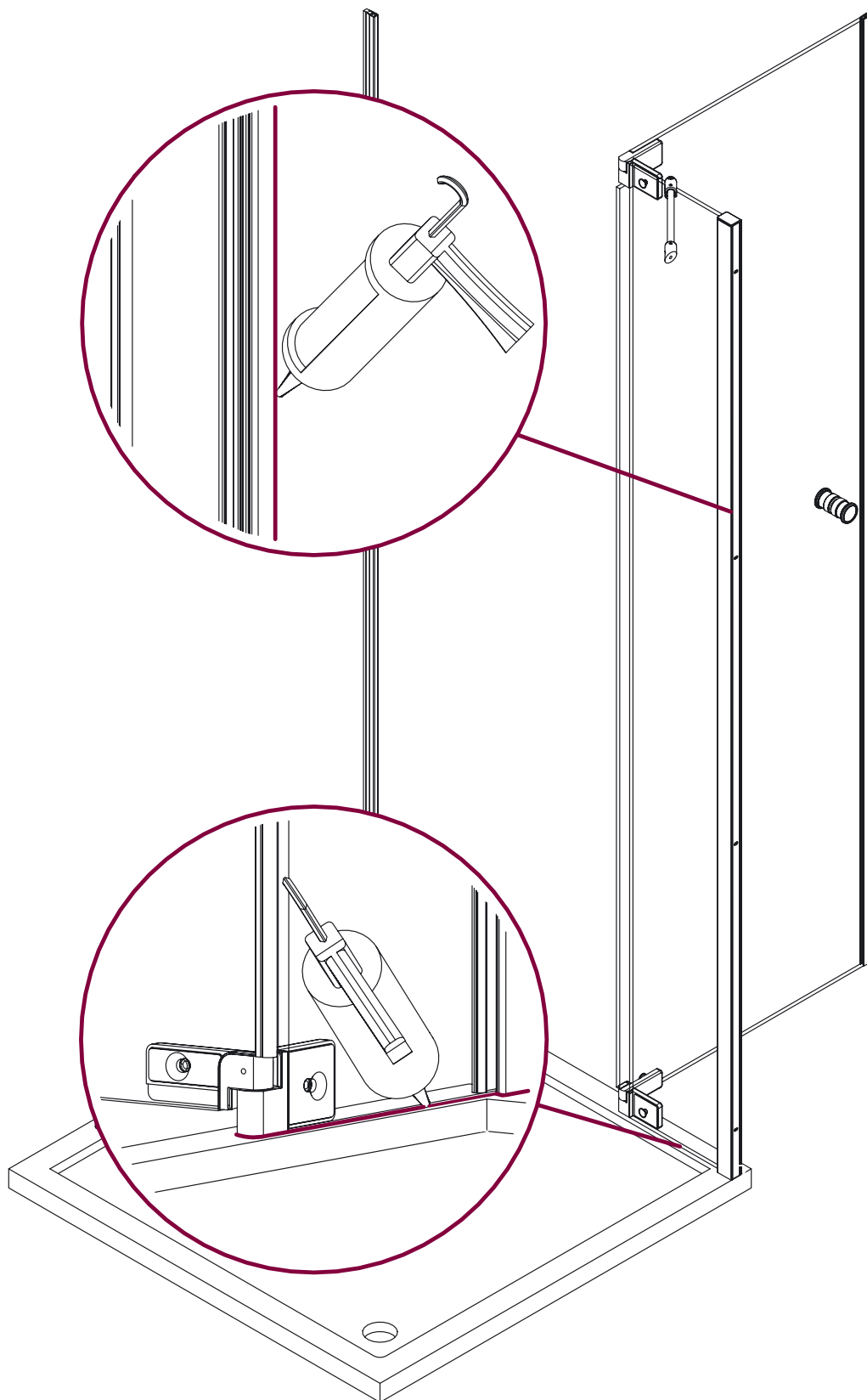
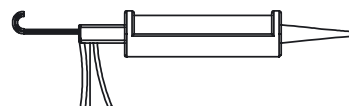
11



12

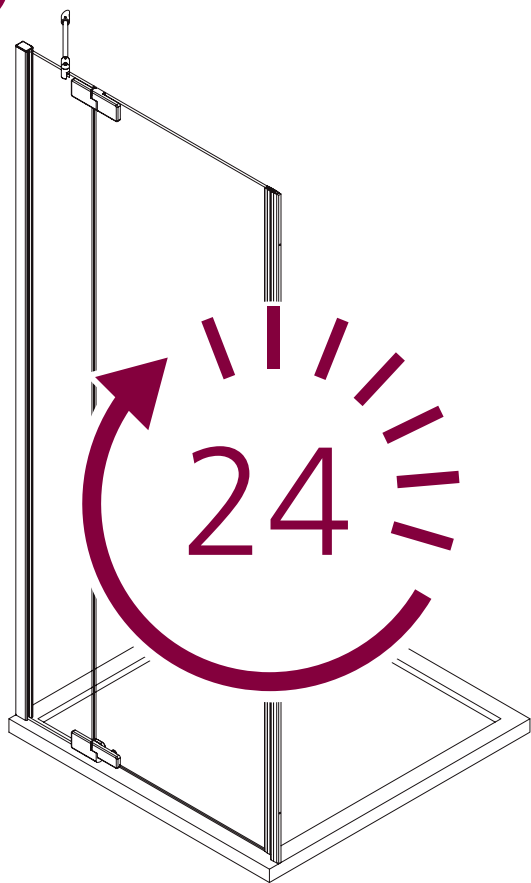


13





14



15

