

ATIK
ART:10574067

DE FR IT NL SE CZ SK RO

DE **Küchenarmatur**

Spültisch-Einhebelmischer mit 2 flexiblen, vormontierten 400mm Anschlussschläuchen, Farbe: chrom

FR **Robinet de cuisine**

Mitigeur d'évier avec 2 flexibles de raccordement prémontés de 400 mm, couleur: chrome

IT **Rubinetto cucina**

Miscelatore monocomando lavello con 2 tubi flessibili premontati da 400 mm, colore: cromo

NL **Keukenkraan**

Eengreeps keukenmengkraan met 2 flexibele, voorgemonteerde aansluitingen van 400 mm, kleur: chroom

SE **Köksblandare**

Ettgreppsblandare för diskbänk med med 2 flexibla, förmonterade 400 mm anslutnings slangar , färg: krom

CZ **Kuchyňská baterie**

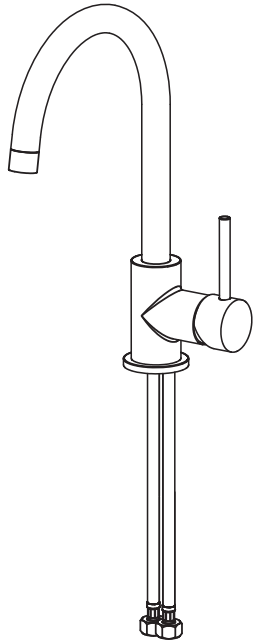
Dřezová páková směšovací baterie, se 2mi flexibilními, předem namontovanými 400mm připojovacími hadičkami, barva: chrom

SK **Kuchynská batéria**

Drezová páková zmiešavacia batéria, s 2 flexibilnými, vopred namontovanými 400mm pripojovacími hadicami, farba: chróm

RO **Baterie de bucătărie**

Baterie monocomandă pentru chiuvetă cu 2 furtunuri de racord de 400mm flexibile, premontate, culoare: crom



[01] x1



[02] x1



[03] x1



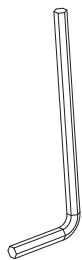
[04] x1



[05] x1

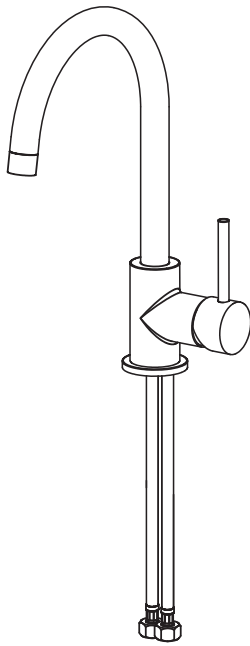


[06] x1



[07] x1

01



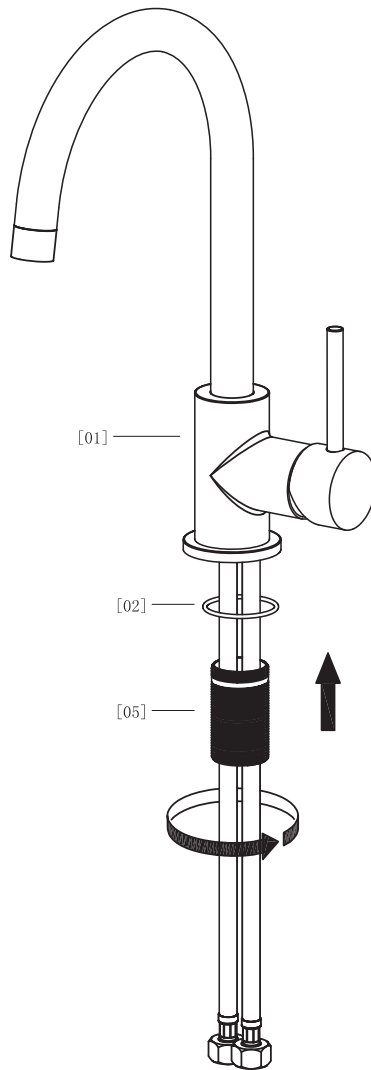
[01] x1



[02] x1



[05] x1



02



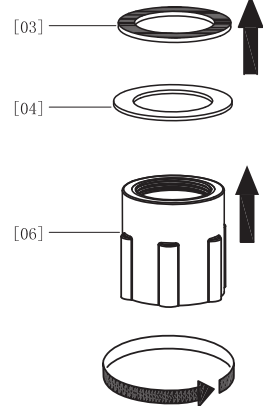
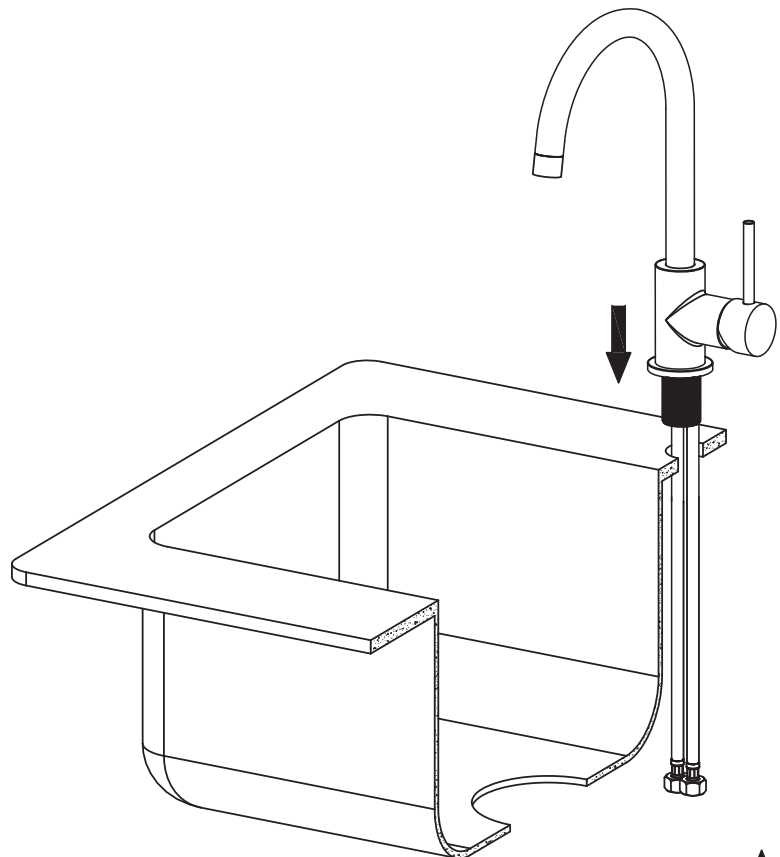
[03] x1



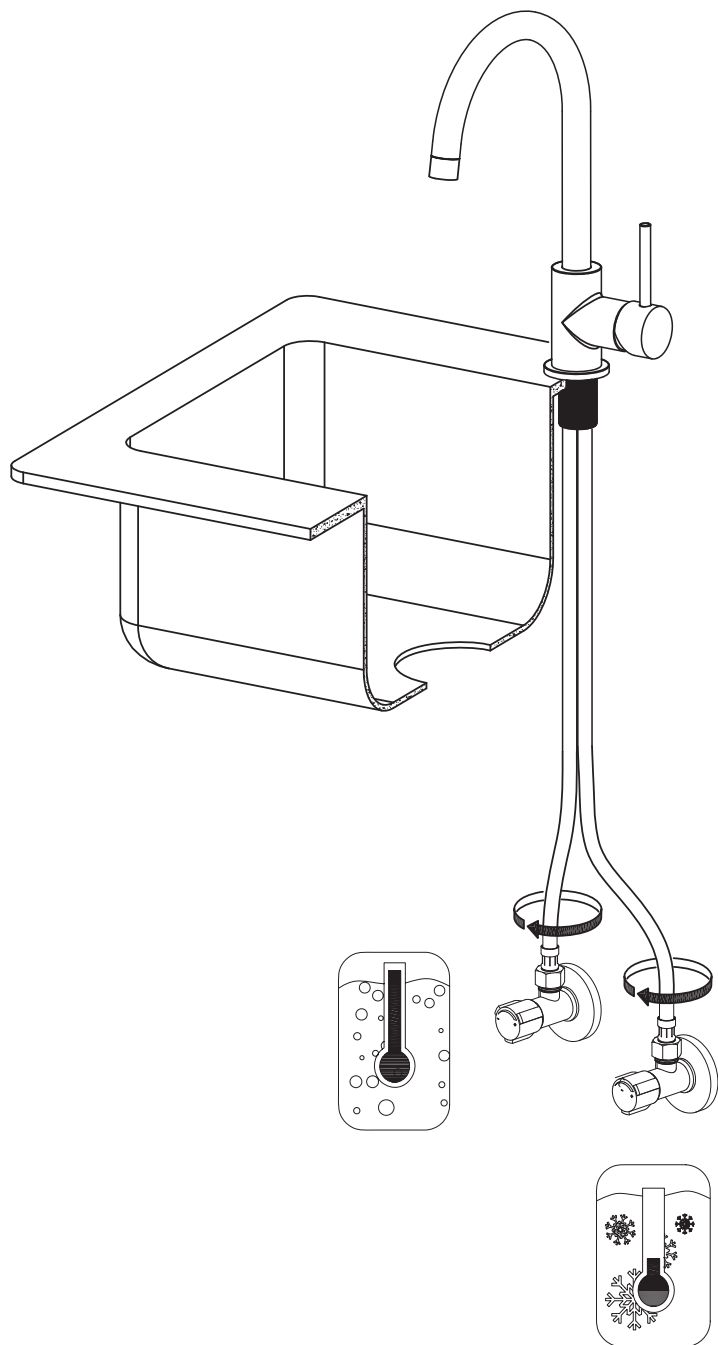
[04] x1



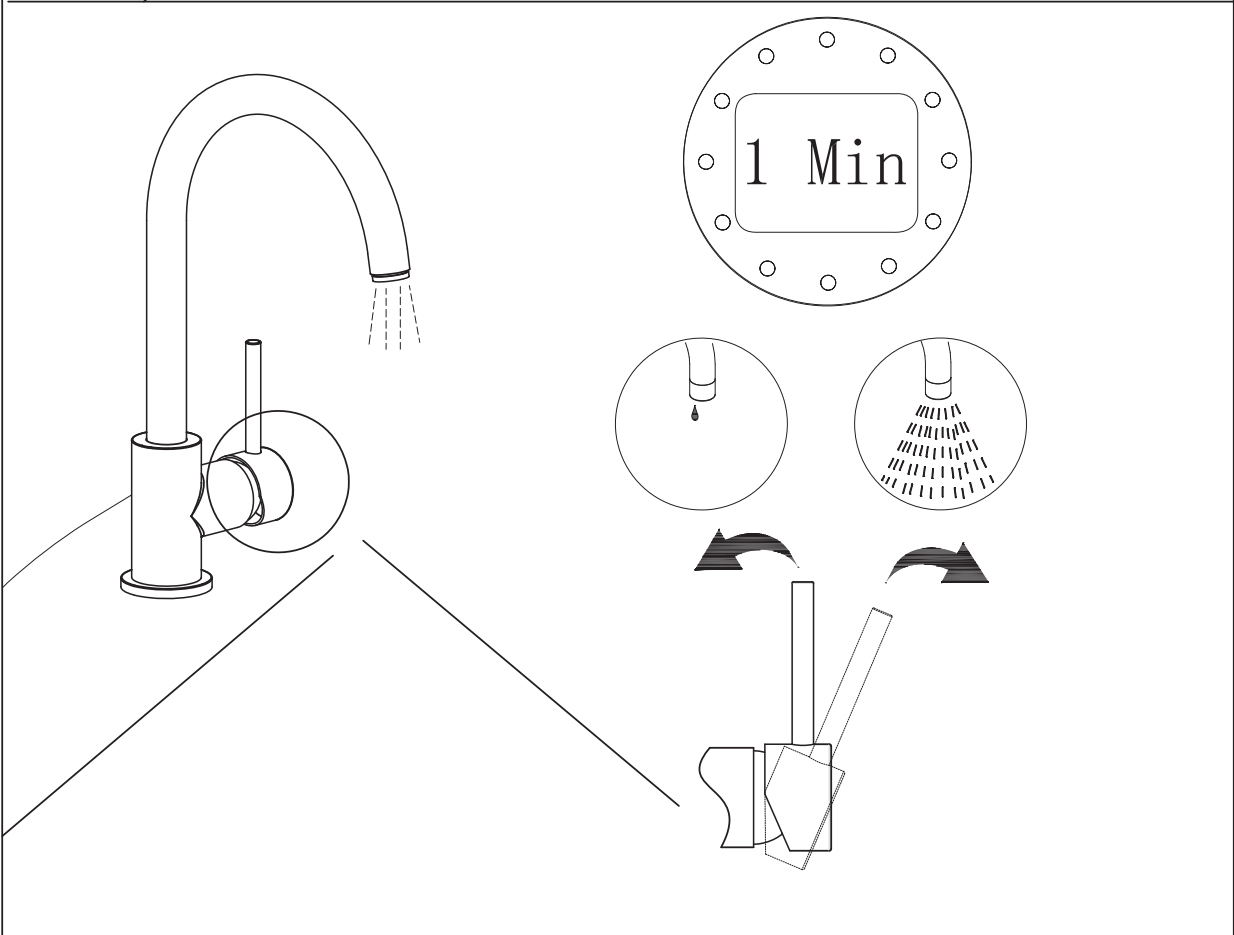
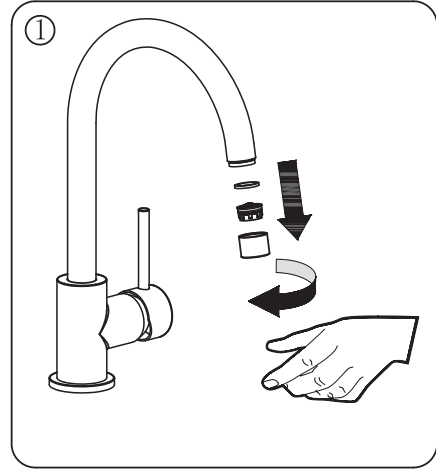
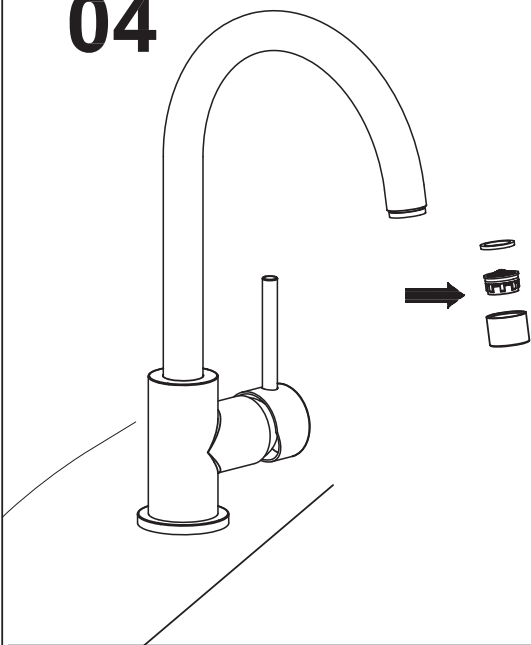
[06] x1



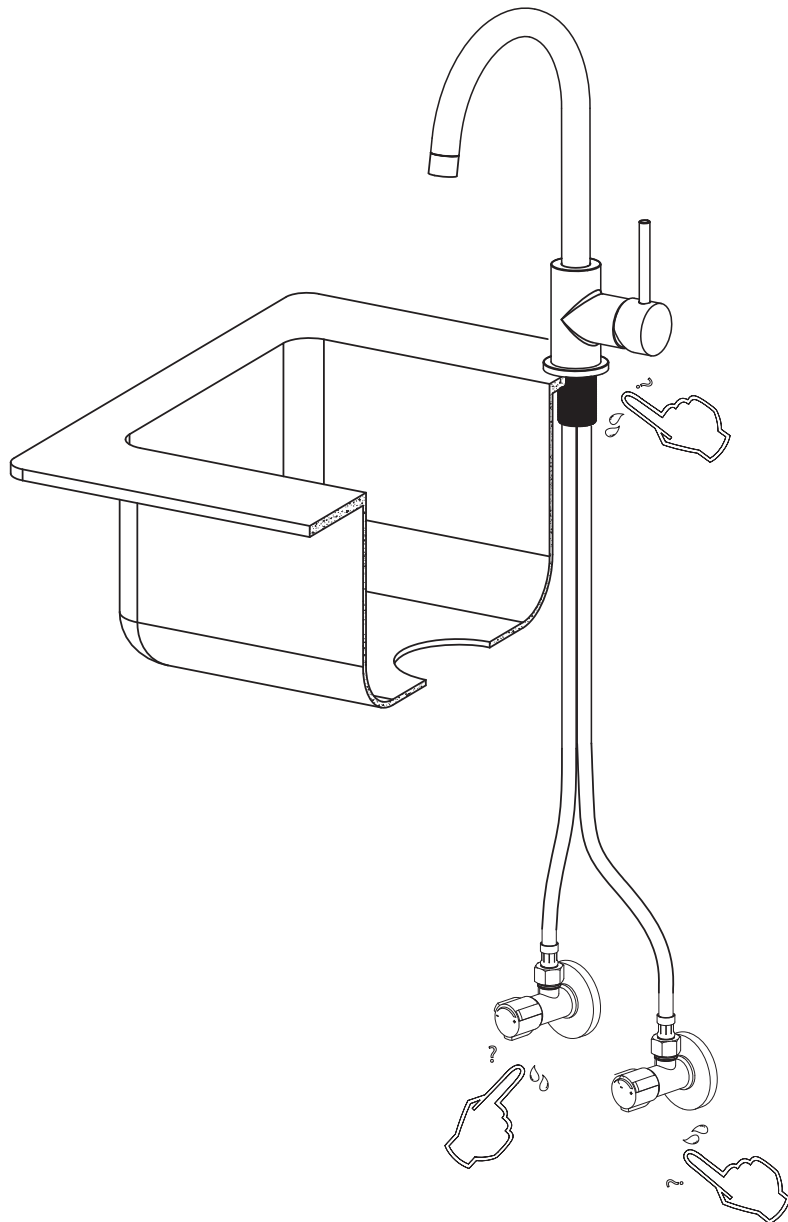
03



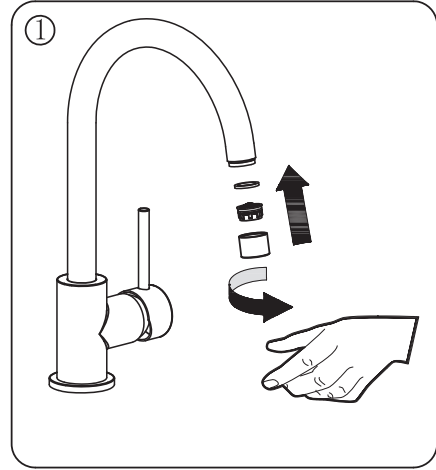
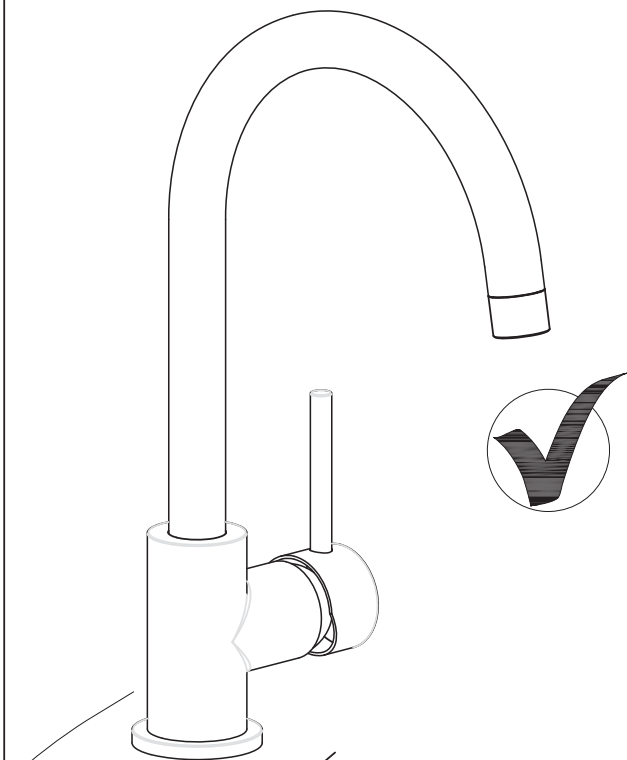
04



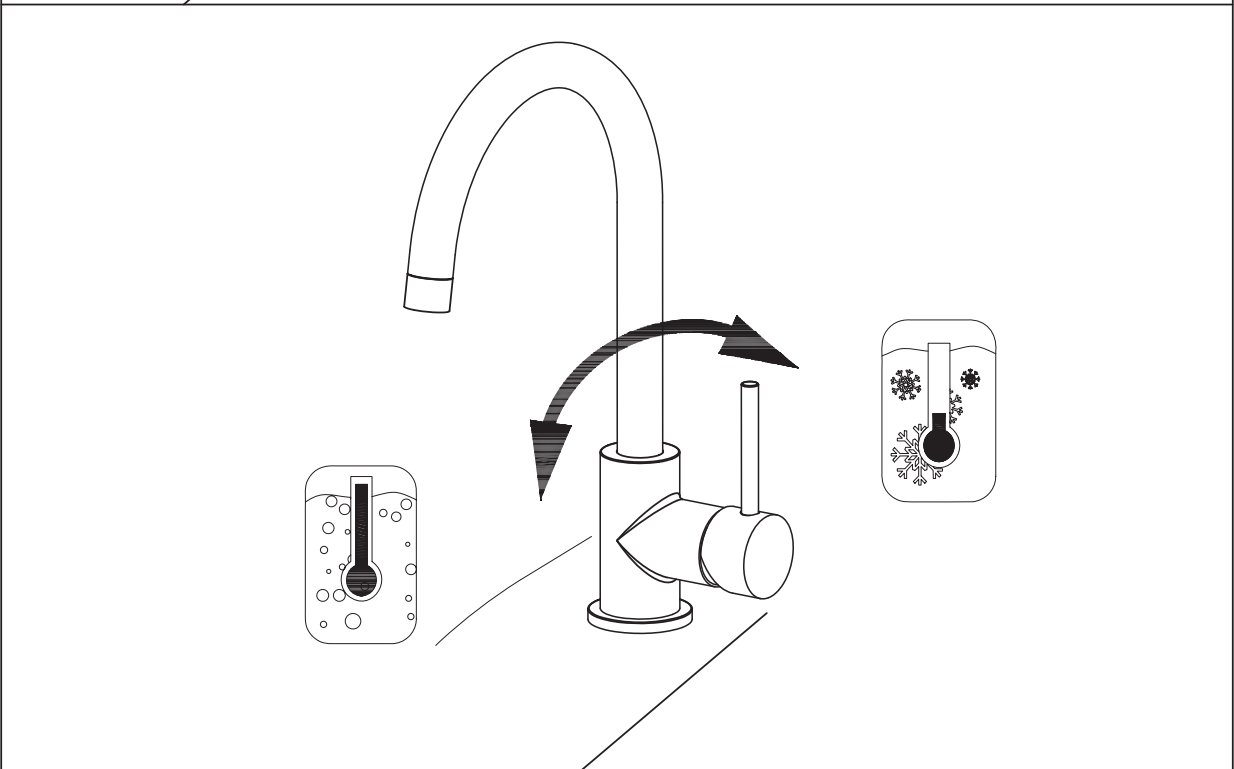
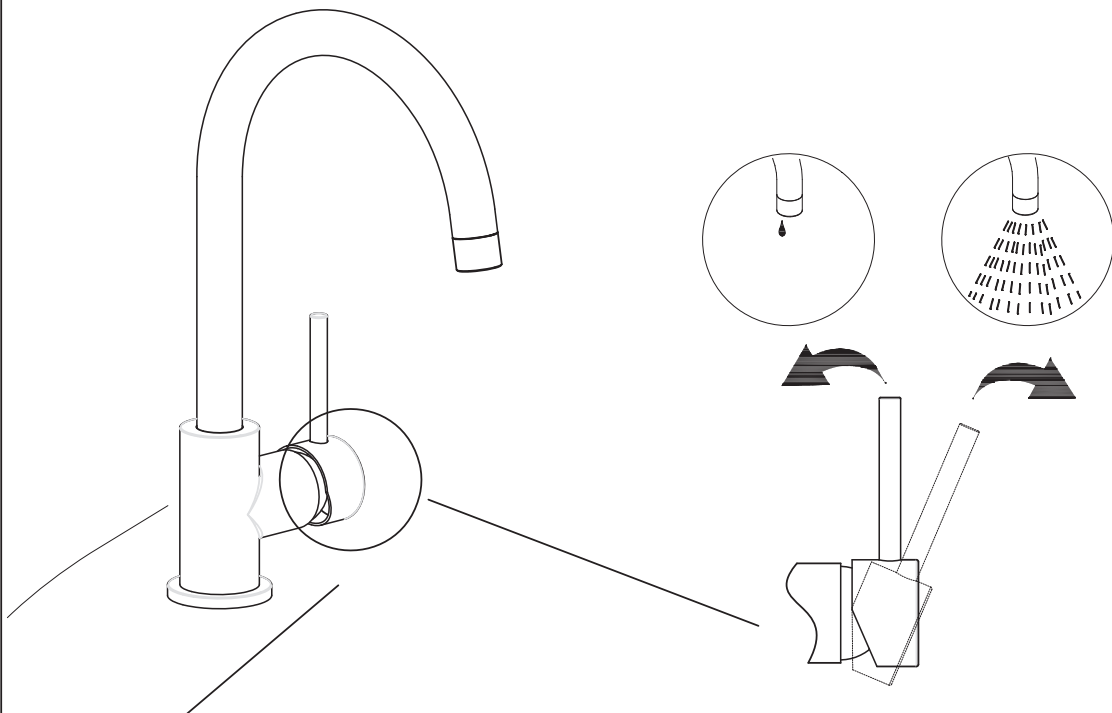
05



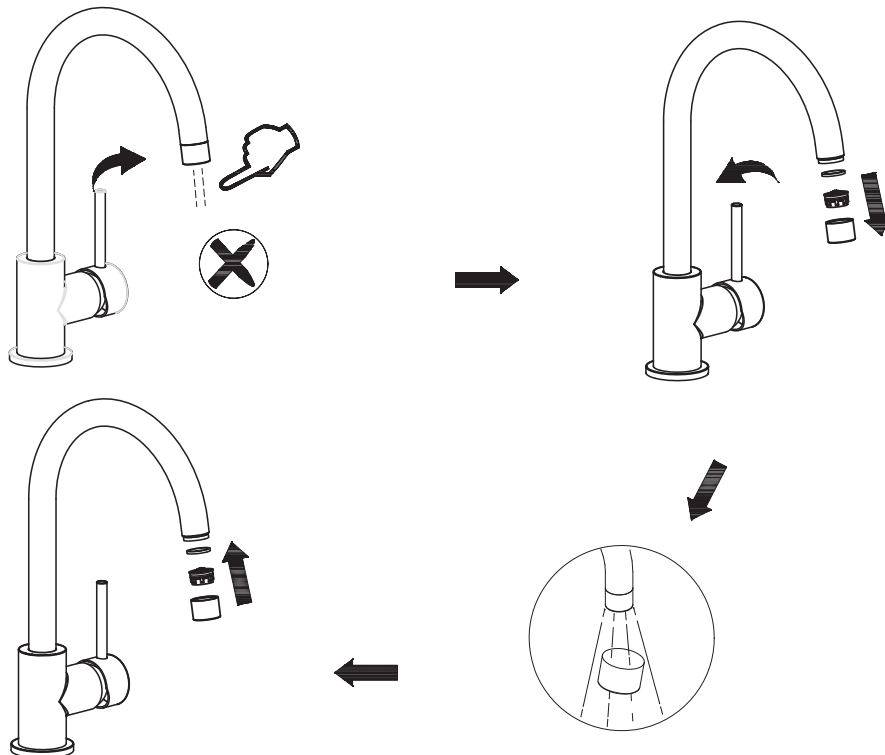
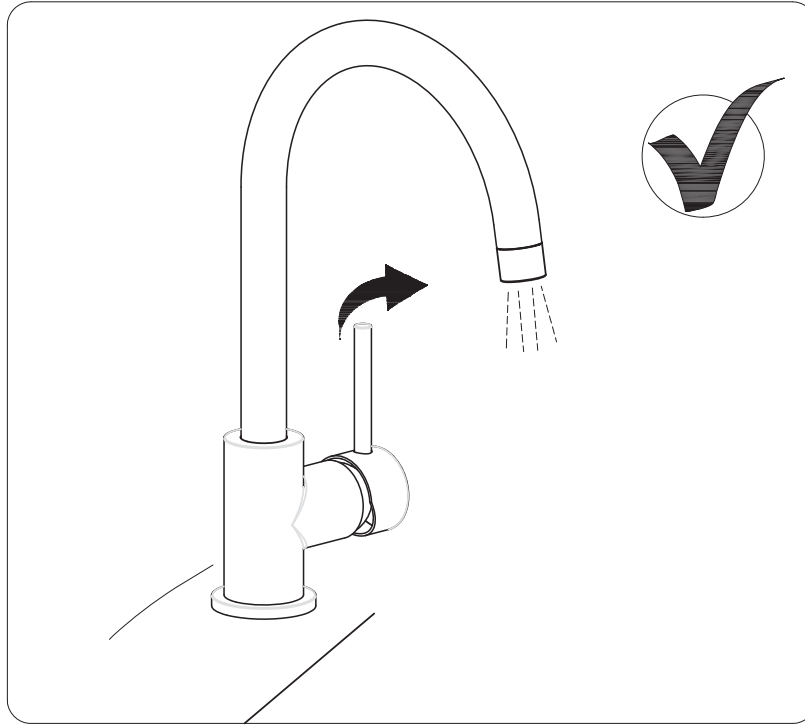
06



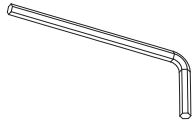
07



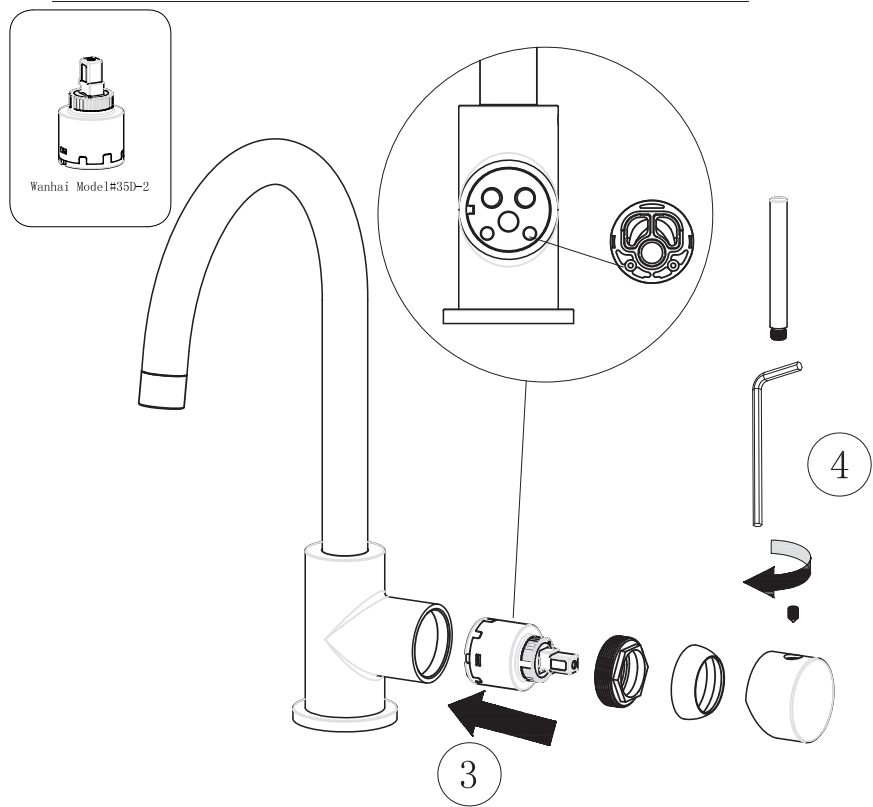
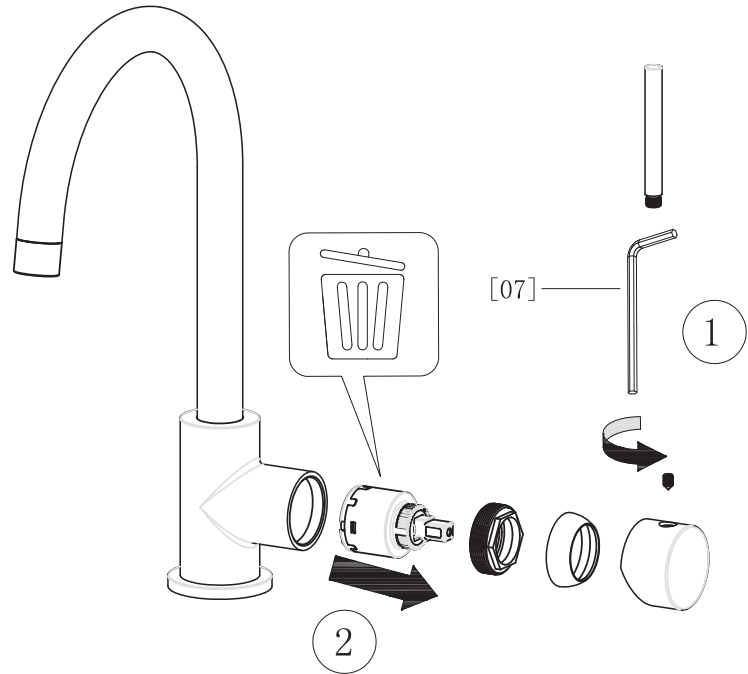
08



09



[07] × 1



	(D) Empfohlen (I) Consigliato (S) Rekommenderat (SK) Odporúčané	(F) Recommandé (NL) Aanbevolen (CZ) Doporučeno (RO) Recomandat	(D) Höchstens (I) Massimo (S) Maximal (SK) Maximum	(F) Maximum (NL) Maximum (CZ) Maximum (RO) Maxim
(D) Betriebsdruck (F) Pression de fonctionnement (I) Pressione di esercizio (NL) Bedrijfsdruk (S) Driftstryck (CZ) Provozní tlak (SK) Prevádzkový tlak (RO) Presiunea de funcționare	0.5–5 bar		10 bar	
(D) Wassertemperatur (F) Température de l'eau (I) Temperatura dell'acqua (NL) Watertemperatuur (S) Vattentemperatur (CZ) Teplota vody (SK) Teplota vody (RO) Temperatura apei	55–65°C		90°C	
(D) Wasseranschluss (F) Raccordement d'eau (I) Allaccio acqua (NL) Watertoevoer (S) Vattenanslutning (CZ) Vodní přípojka (SK) Vodná prípojka (RO) Racord de apă	(D) warm = links / kalt = rechts (F) chaude = à gauche/froid = à droite (I) calda = sinistra / fredda = destra (NL) warm = naar links / koud = naar rechts (S) varmt = vänster / kallt = höger (CZ) teplá = vlevo/studená = vpravo (SK) teplá = vľavo / studená = vpravo (RO) cald = stânga / rece = dreapta			