



T1

Bitte unbedingt ausfüllen!

Name _____

Strasse _____

Plz _____ Ort _____

Tel. _____

T2

Sehr geehrte Kunden,
wir freuen uns, dass Sie sich für ein Produkt aus dem Hause Pelipal entschieden haben. Sollte es trotz aller Bemühungen unsererseits, Ihnen ein qualitativ hochwertiges Möbelstück zu liefern, zu Fehlteilen kommen, schicken Sie bitte dieses ausgefüllte Blatt an

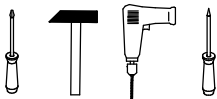
Fax.: +49 3443/434350

E-Mail: ersatzteile@pelipal.de

Bitte beachten Sie, dass Bauteile über 800mm Länge und 350mm Breite direkt bei Ihrem Möbelhändler zu beanstanden sind. Zur Reklamationsbearbeitung ist es unbedingt erforderlich **die Artikelnummer des Schrankes**, welche auf dem Etikett ersichtlich ist und den Markt, wo das Möbel erworben wurde anzugeben. Außerdem tragen Sie unten bitte die benötigte Stückzahl ein.

Viel Spaß mit Ihrem neuen Badmöbel! Ihr Pelipal Team

_____ - _____



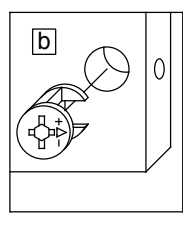
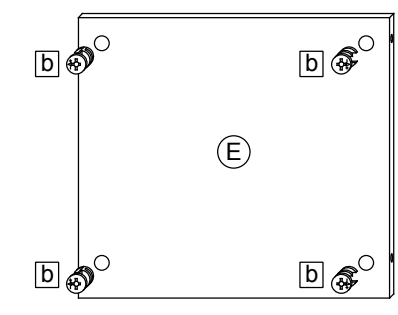
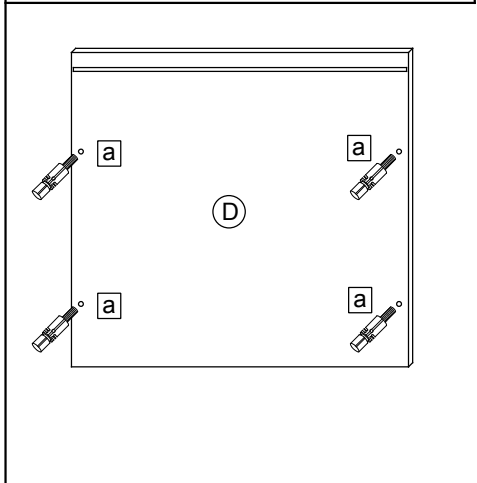
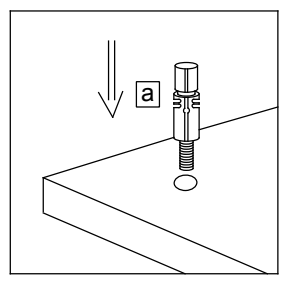
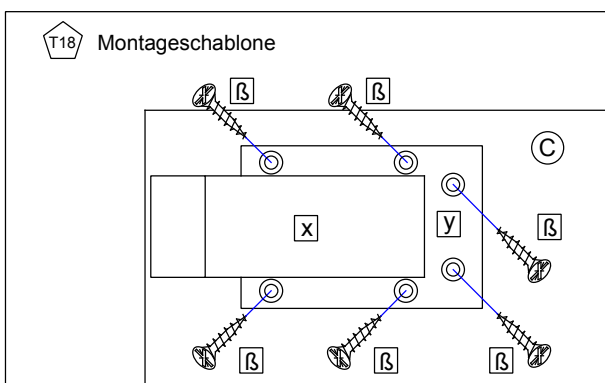
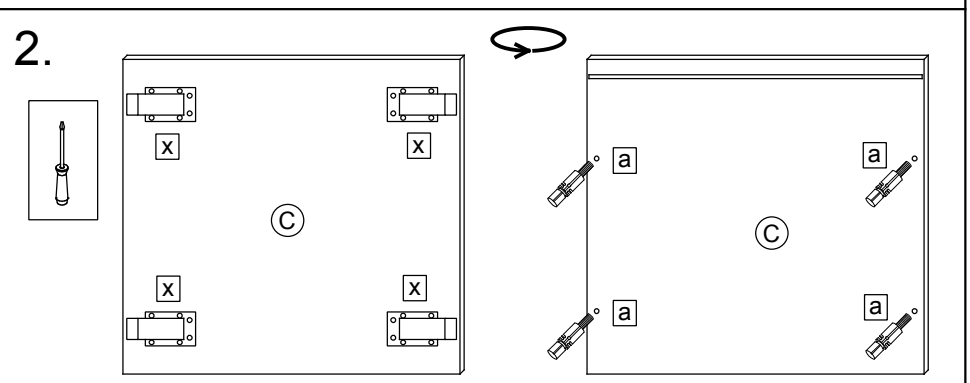
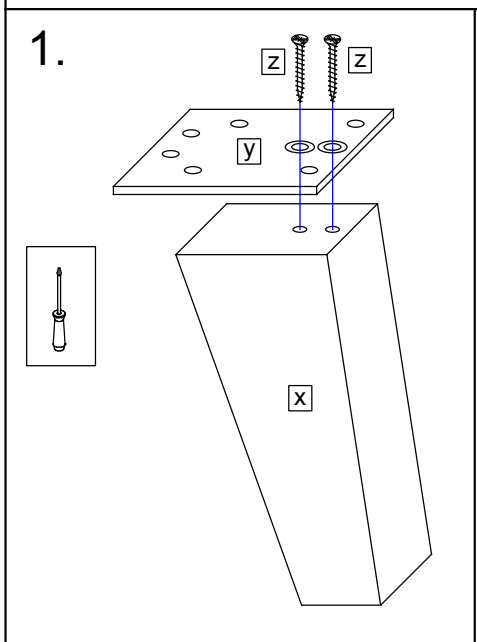
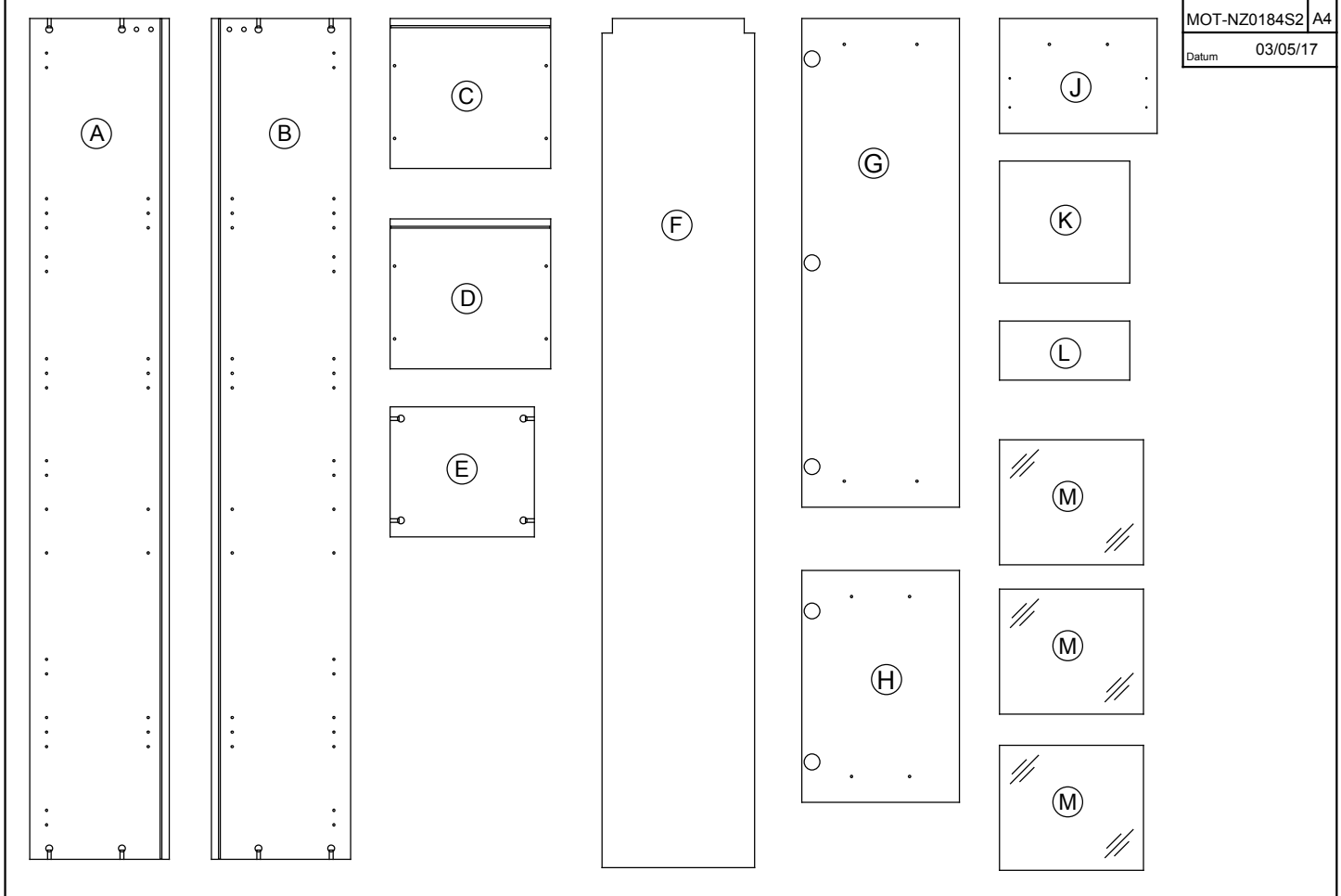
T3

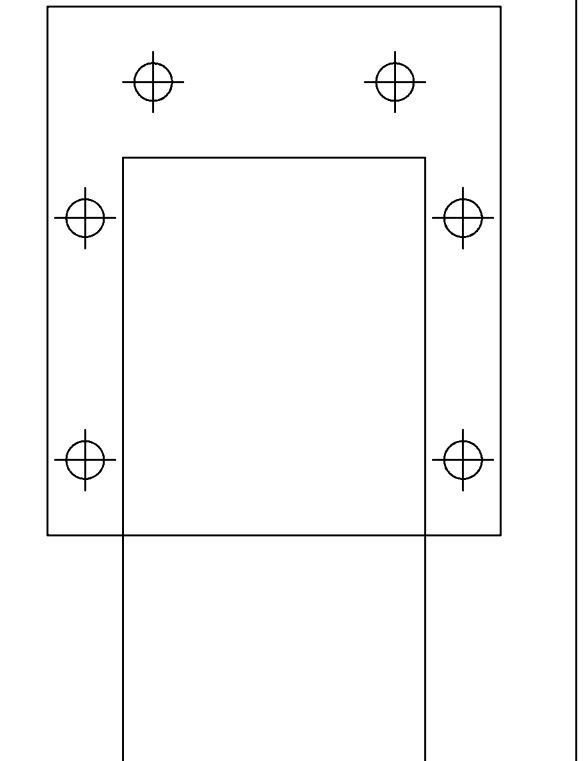
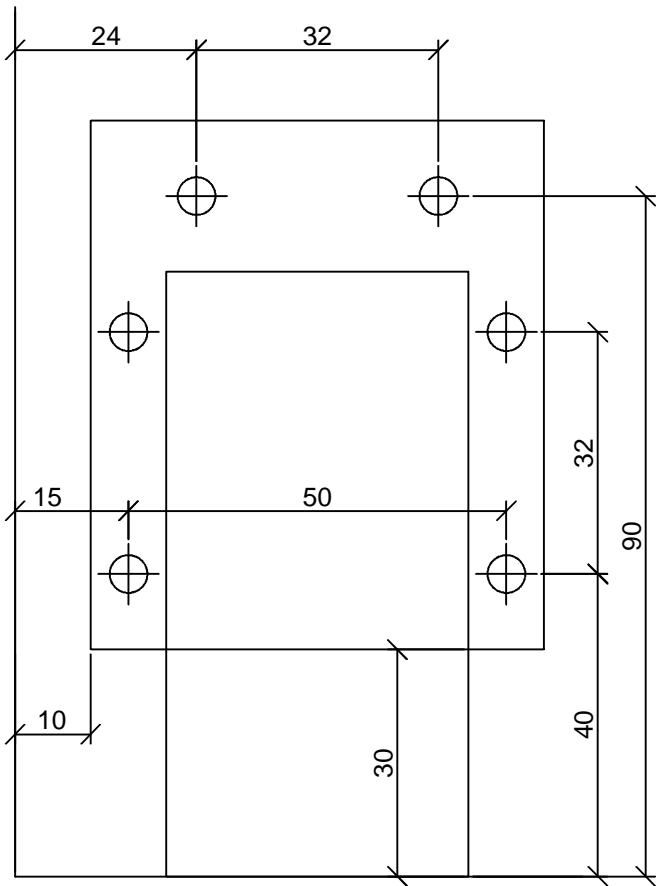
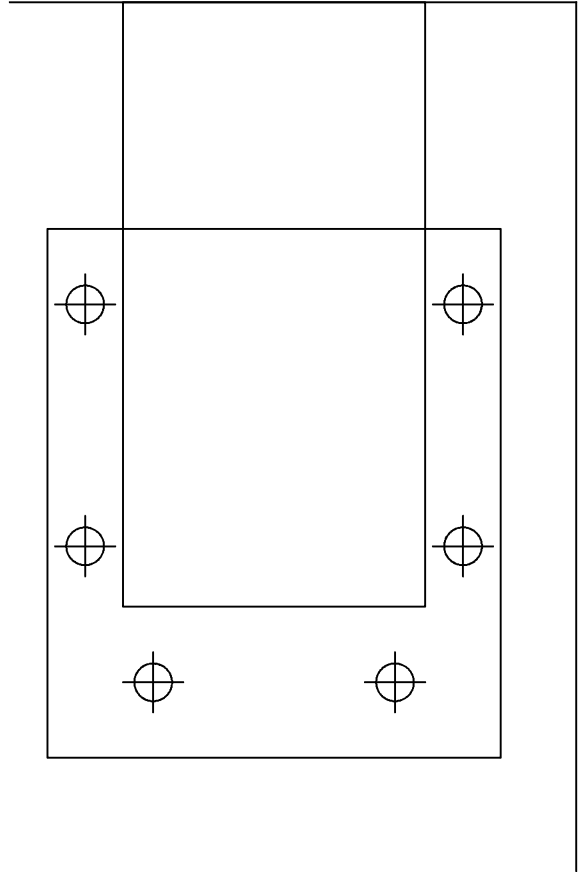
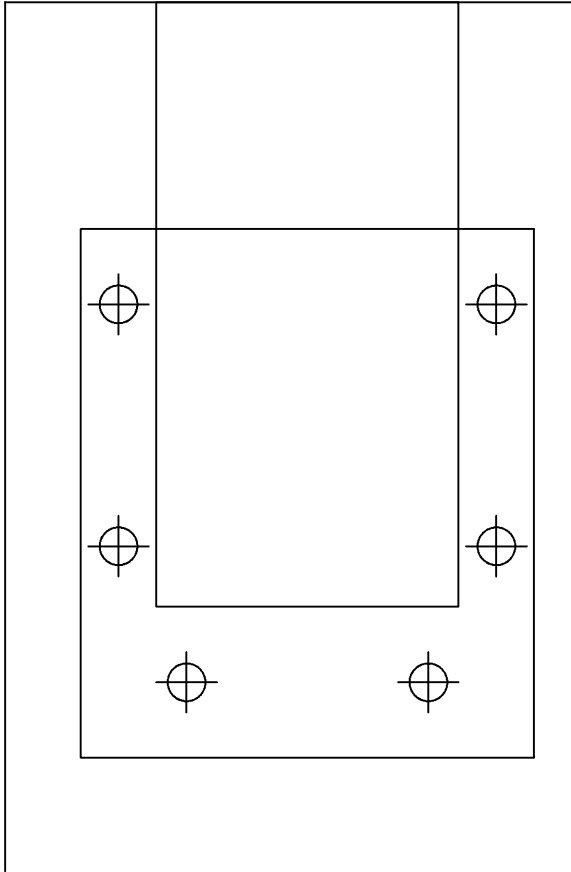
Für den Zusammenbau sind 2 Personen erforderlich.

T4

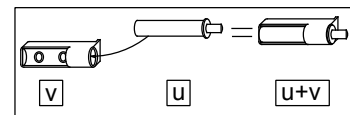
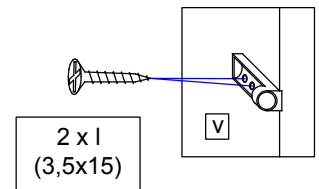
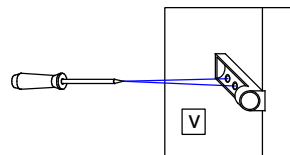
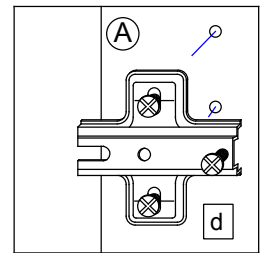
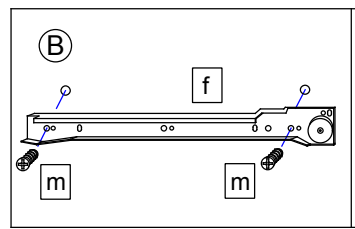
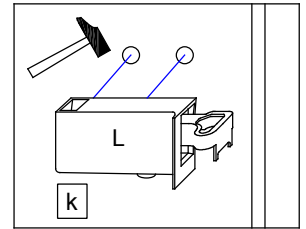
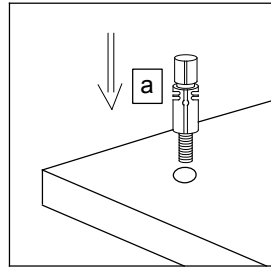
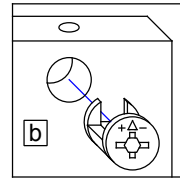
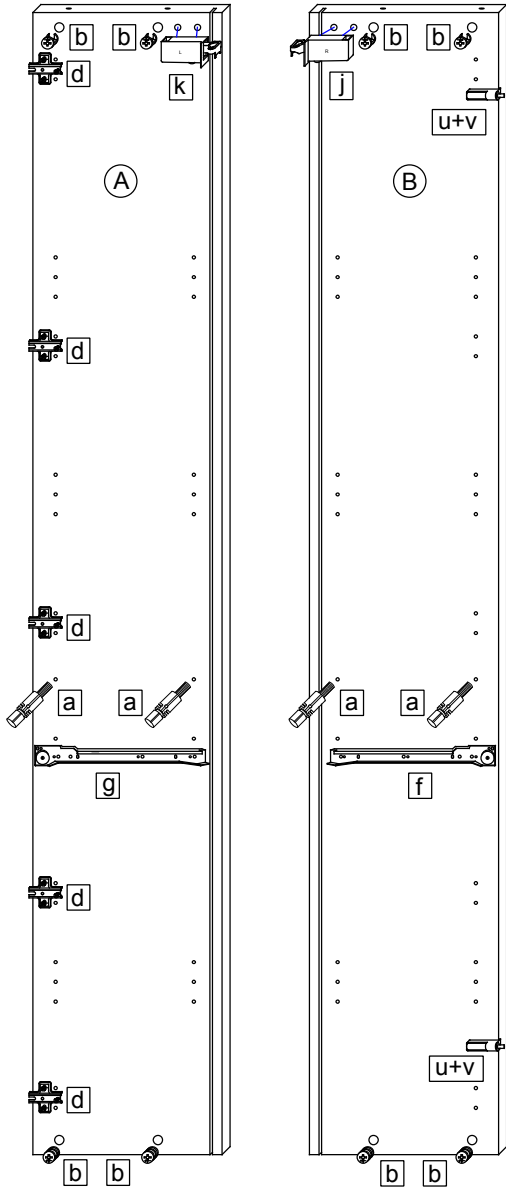
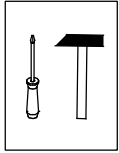
Montage-Richtzeit 3 Stunden

12 x a DUEB-SMD-000005	Stück	12 x b EXZENTER-000015	Stück	5 x d ZPL-003X004	Stück	1 x f 1 x g 			
5 x e TBD-35-115X00	Stück	1 x j AUF-001-000080	Stück	1 x k AUF-001-000090	Stück	1 x h 			
24 x l SCH-SPA-035X015	Stück	4 x m SCH-KA-063X011	Stück	4 x n NAGEL-025X001	Stück	1 x i 			
4 x o ADK-WE1-005X008	Stück	3 x p Griff	Stück	 NAGEL-025X001	Stück	KA-SZ-270X150 			Stück
10 x r SCH-RDK-035X015	Stück	2 x s AUF-001-000020	Stück	12 x t TRAE-001-000020	Stück	2 x u TUER-DAEM-000010	Stück	2 x v TUER-ADA-000010	Stück
6 x w RWD-KEI-000060	Stück	4 x x FSS-EF-HLZ150E	Stück	4 x y SCH-RDK-040X015	Stück	8 x z SCH-RDK-045X045	Stück	24 x ß SCH-RDK-045X045	Stück
1 x λ VBD-000020	Stück	1 x π SCH-RDK-045X045	Stück	1 x φ SCH-RDK-040X015	Stück				

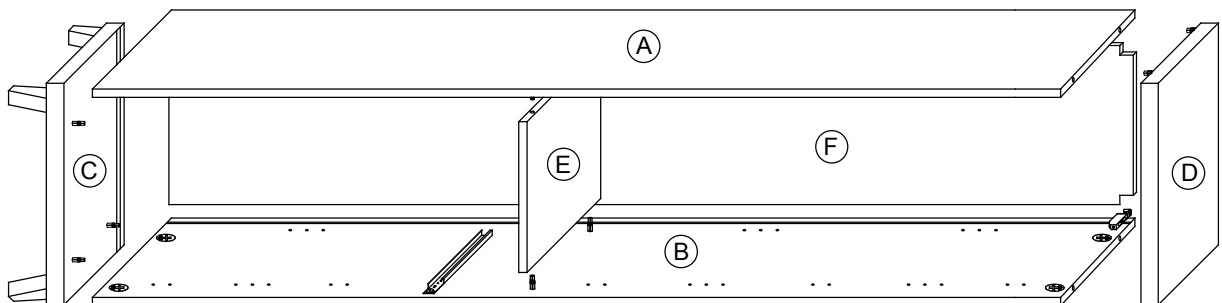
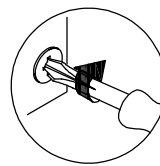
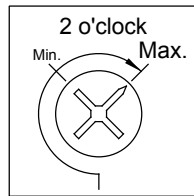
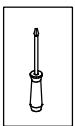




3.



4.




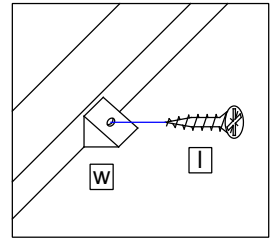
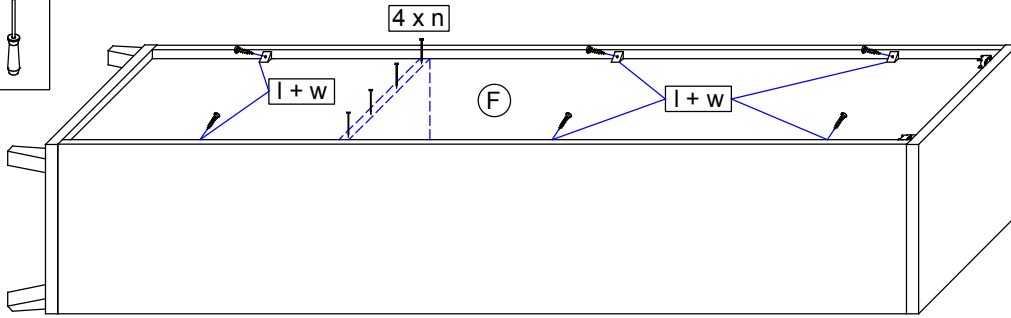
T5

Das Etikett, welches sich unten rechts befindet bitte ausschneiden und auf der Rückwand mit Klebeband (nicht beiliegend) befestigen.

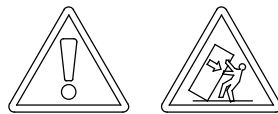
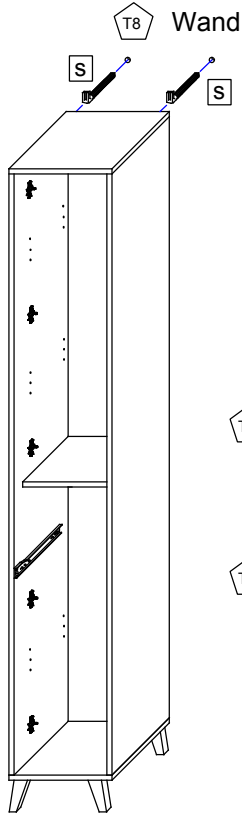


PELIPAL GmbH
 Hans-Wilhelm-Peters-Straße 2
 33189 Schlangen
 Germany

5. 

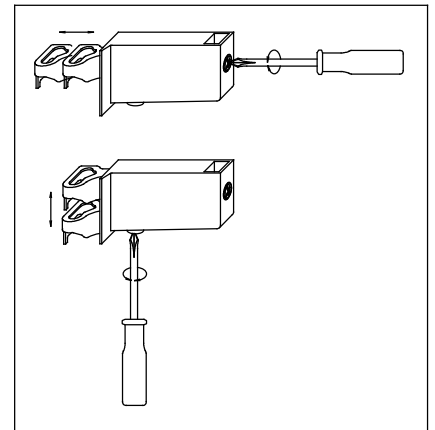
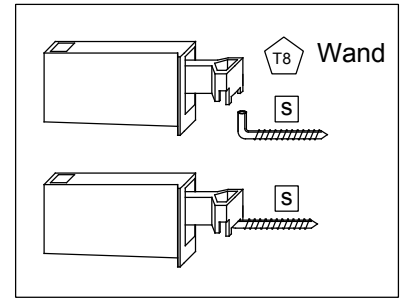


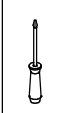
6. 

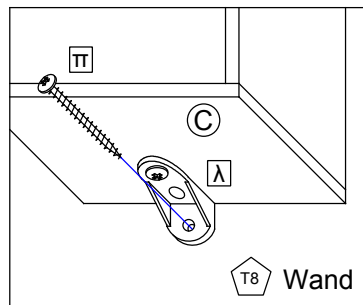
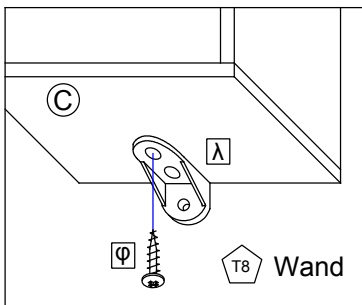


T8 Die Schrankaufhänger dienen zur Kippsicherung des Schrankes und müssen grundsätzlich montiert werden.

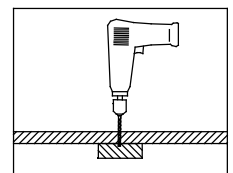
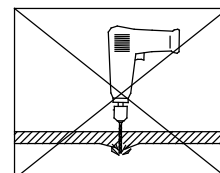
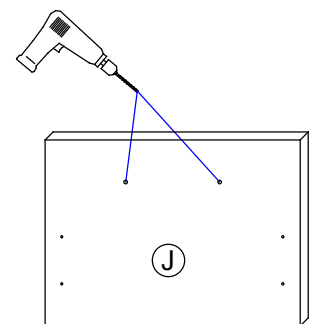
T9 Lassen Sie den Schrank nur durch fachkundige Personen mit für die Wand geeignetem Montagematerialien montieren.

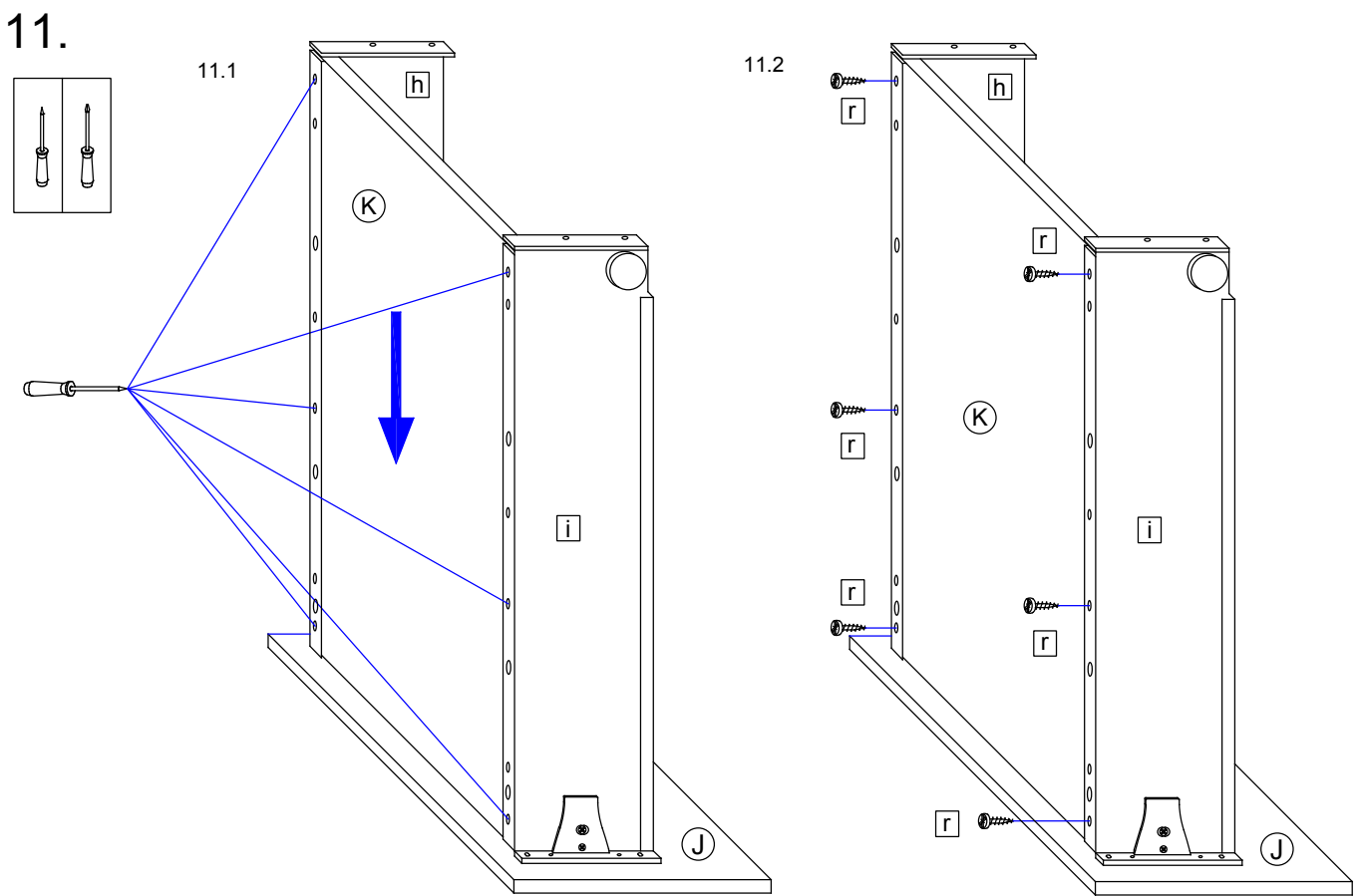
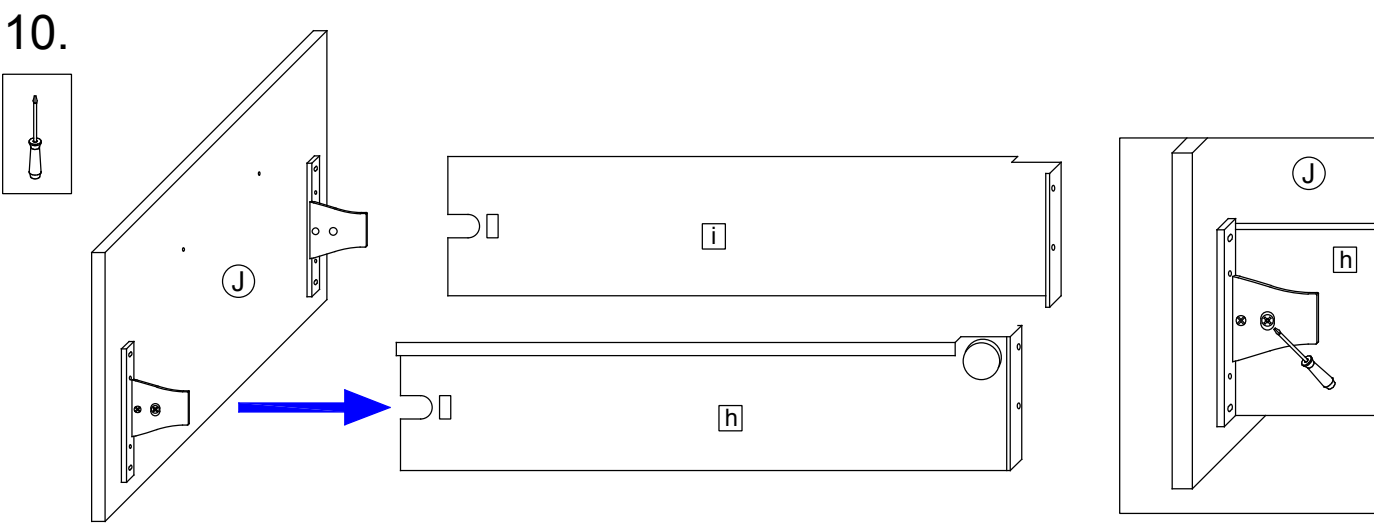
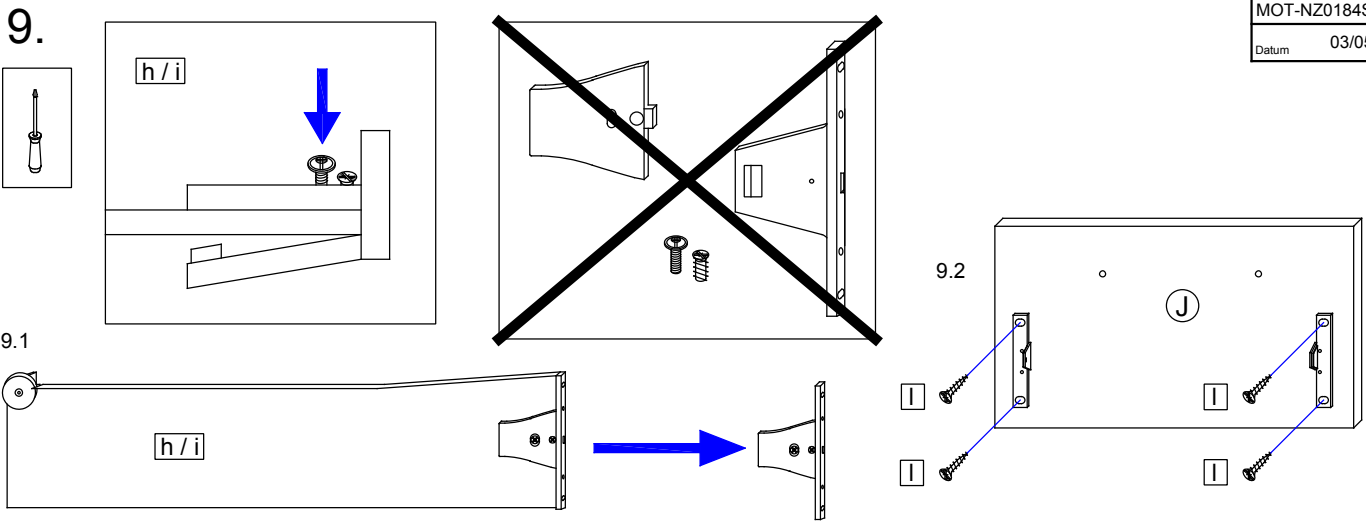


7. 

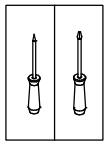


8. 

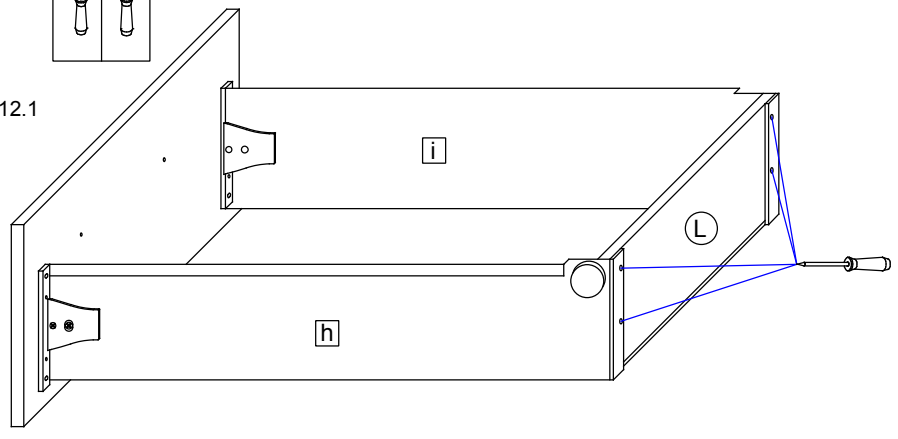




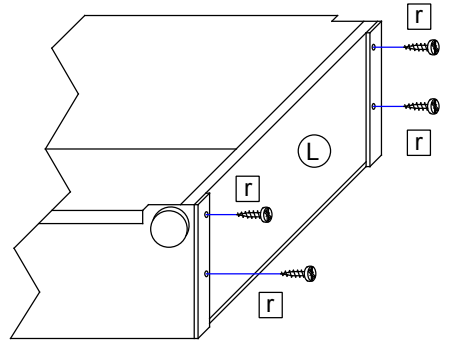
12.



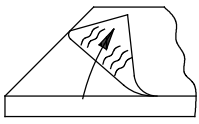
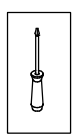
12.1



12.2

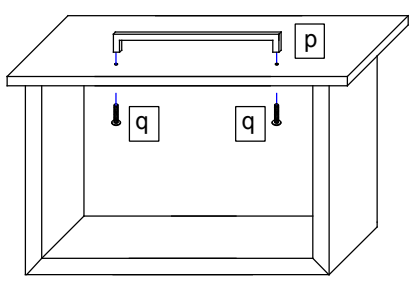


13.

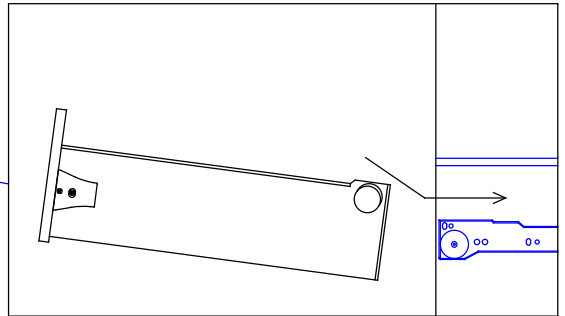
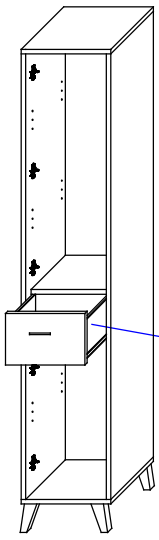


T10

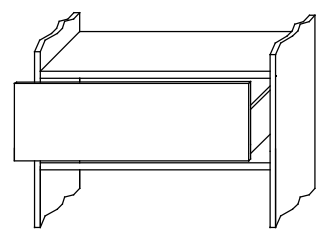
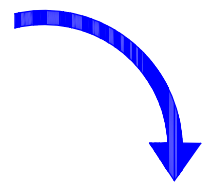
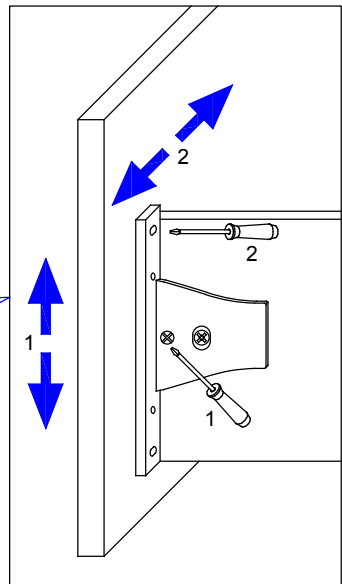
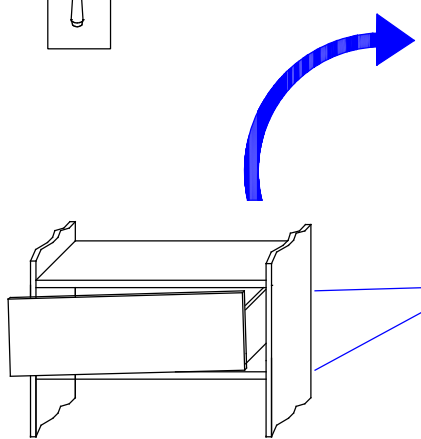
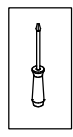
Bei Hochglanz-Fronten bitte erst die Schutzfolie entfernen und dann den Griff montieren!



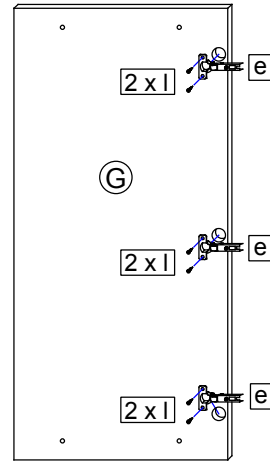
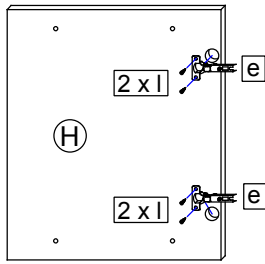
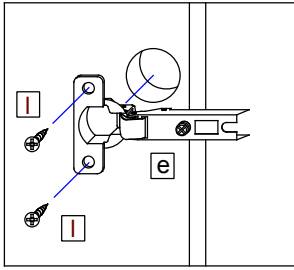
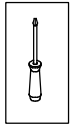
14.



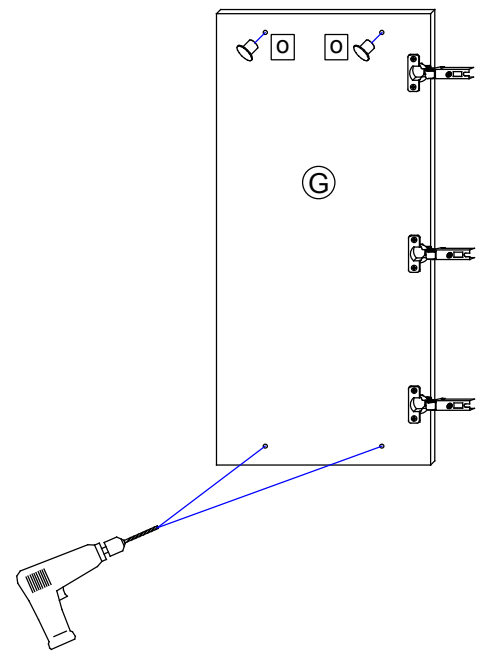
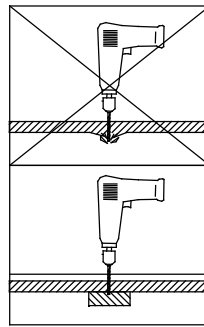
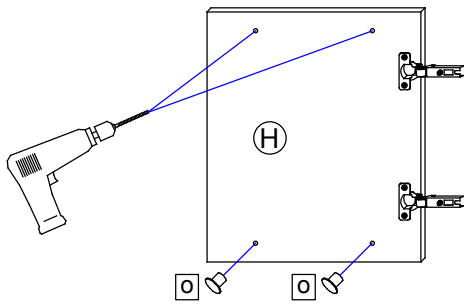
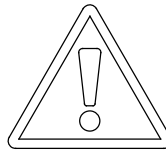
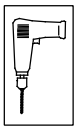
15.



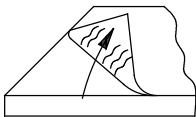
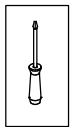
16.



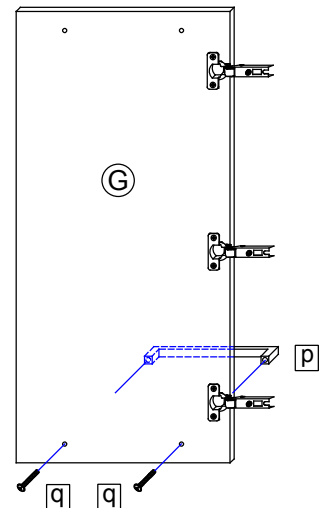
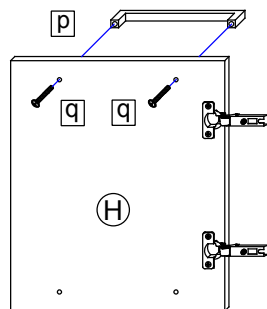
17.



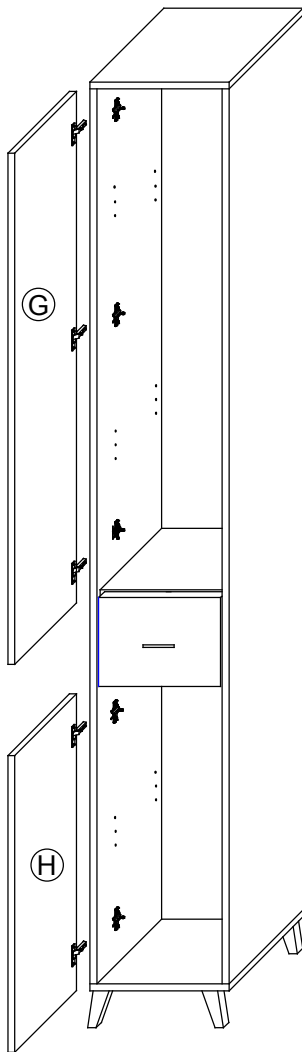
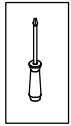
18.



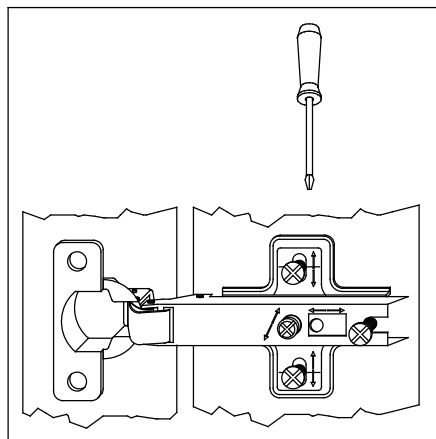
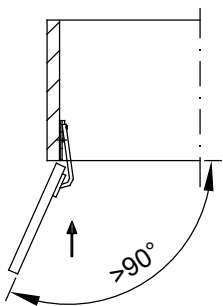
Bei Hochglanz-Fronten bitte erst die Schutzfolie entfernen und dann den Griff montieren!



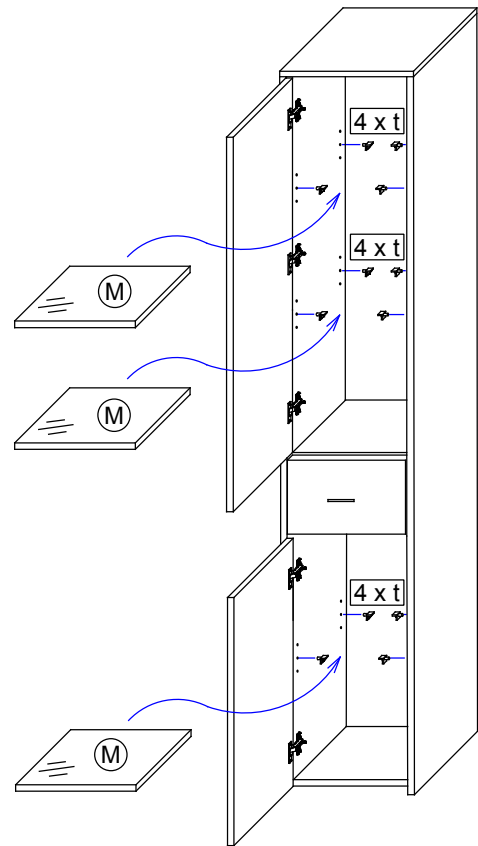
19.



Bei Türmontage das Scharnier einhängen, bis Anschlag öffnen und anschließend festschrauben.



20.



Das Möbel bitte nur mit einem feuchten Tuch reinigen.