

## Monteringsanvisning

# Kumå Terrassmarkis

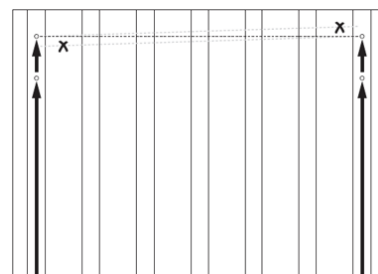
### Tänk på!

- Se till att markisen fästes i ett tillräckligt säkert underlag
- Varning för murket trä, söndervittrad puts eller tegel och tunna panelmaterial
- Kontrollera att fönster kan öppnas efter markismontering
- Motor och eventuell styrutrustning ska installeras av behörig elektriker

## 01. Montering av Kumå Terrassmarkis

1. Lägga markisen framför monteringsplatsen och mät ut höjden för de yttre konsolerna. Dessa ska sitta så nära armens infästning på bärröret som möjligt, se bild. Märk ut och borra hålen för dessa konsoler vågrätt. Montera konsolerna.

2. Spänn ett snöre mellan de yttre konsolerna, märk ut och borra hålen för de övriga konsolerna. Avståndet mellan konsolerna fördelas jämnt över markisens längd.

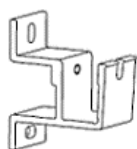


Tänk på att placera konsolerna på rätt höjd så att markisen får en frigångshöjd i framkant på 2,0 – 2,2 meter.

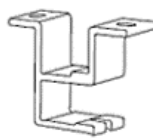
3. Markisen placeras med bärprofiler i konsolerna. Bärprofilen låses med konsolskruvarna.



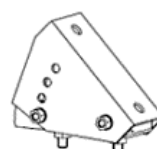
Väggkonsol



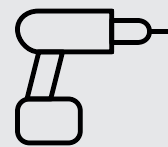
Kombikonsol  
Väggmontage



Kombikonsol  
Takmontage



Ställbar takkonsol  
Används ihop  
med kombikonsol



## Monteringsanvisning

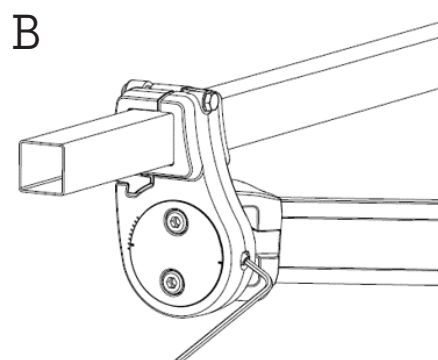
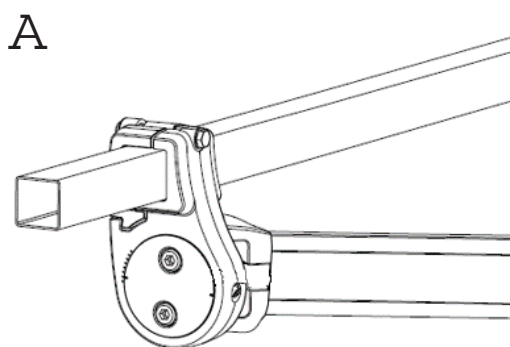
# Kumå Terrassmarkis

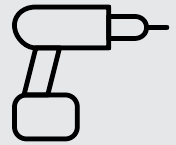
### 01. Justering av utfallsvinkel

Markisens utfallsvinkel justeras med hjälp av stoppskruven och den skruv som finns i armens infästning mot bärröret.

1. Veva/kör ut markisen. En arm i taget justeras. Armfästets skruv (A) lossas ett till två varv. Vid justering ska armen lyftas så stoppskruven (B) inte är belastad. (OBS! Det kan smälla till när armen lyfts och den koniska brickan lossar.)
2. Stoppskruven (B) justeras så att armen får önskat höjdläge. Rekommenderat minsta lutning 10 grader. Skruvas stoppskruven in höjs armen. Skruvas stoppskruven ut sänks armen.
3. Drag åt skruvarna (A) i armfästet något. Övriga armar justeras på samma sätt.
4. Markisen vevas/körs in.
5. Drag åt skruvarna (A) ordentligt.

Veva/kör in och ut markisen några gånger, utseende och funktion kontrolleras.



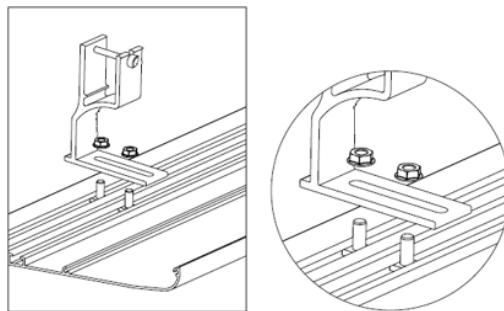


## Monteringsanvisning

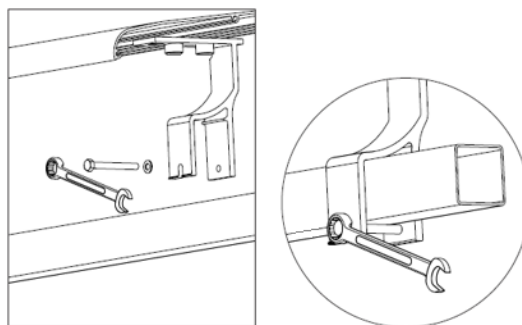
# Kumå Terrassmarkis

### 03. Montering av tak

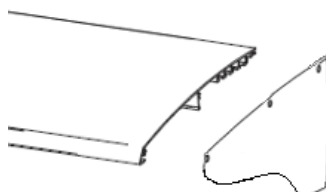
1. Montera takkonsolerna till taket med en konsol i varje ytterända på taket. Resterande konsoler monteras med max 1,5 meters avstånd från varandra och fördelas jämnt över markistaket. Drag åt muttrarna löst så taket går att justera när det är på plats.



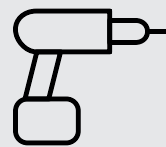
2. Montera fast taket på bärröret och dra åt skruvarna. Justera in taket i sidled och mot väggen, dra åt muttrarna.



2. Montera fast taket på bärröret och dra åt skruvarna. Justera in taket i sida och mot väggen, dra åt muttrarna.



# KUMÅ



Monteringsanvisning

## Kumå Terrassmarkis

### 04. Slutjustering

1. Veva/kör markisen ut och in några gånger och justera armarna så att duken rullas ut perfekt.



Se monteringsvideo  
på youtube

