

MONTERINGSANVISNING TAKDUSCHAR

VIKTIG INFORMATION. LÄS DETTA INNAN MONTERINGEN PÅBÖRJAS.

Läs igenom hela anvisningen innan monteringen påbörjas. Kontrollera produkten noggrant. Kontrollera att det är rätt produkt och att den överensstämmer med beställningen.

OBSERVERA !

Vid installationen skall ytan skyddas ordentligt så att den inte kan skadas av verktyg e.dyl.

Detta gäller speciellt om produkten har en färgad yta.

Eventuella skador på produkten skall reklameras innan montering.

Vänd er i första hand till inköpsstället. Skador på monterad produkt godkänns inte som reklamation.

Borra aldrig hål i väggar utan att först ha förvässat dig om att det aktuella exemplaret överensstämmer med beställningen.

Borrade hål får inte vara genomgående utan måste bottna så att silikontätningen stannar kvar och inte riskerar att försvinna in i väggen. Detta enligt Säker Vattens rekommendationer.

Vi rekommenderar att monteringen utförs av en VVS installatör.

INSTALLATION BLANDARE GENERELLT – Se även aktuell blandares instruktion

VIKTIGT! Rörsystemet skall spolas rent innan blandaren ansluts.

Blandare som inte fungerar pga att kopparflis, smuts e.dyl satt sig inne i blandaren omfattas inte av garanti.

Kontrollera att smutssilarna sitter på plats innan blandaren ansluts.

Beroende på blandartyp är C/C måttet 160 mm med anslutning M26x1,5 eller 150 mm med anslutning 3/4"

Varmvattnet skall komma in på vänster sida.

VIKTIGT vid 160 c/c Termostatblandare med excenterkoppling på inloppet

Då anslutningen dras åt SKALL du hålla emot så att kopplingen som sitter på blandaren inte vrids med.

Kopplingen har 2 plana ytor som gör att du kan använda en nyckel som mothåll.

Dra försiktigt och kontrollera att det blir tätt. Var noga med att skydda ytorna.

Var extra försiktig vid färgade ytor, ett tips är att använda maskeringstejp som skdd.

DRIFTSDATA

Driftstryck max : 10 Bar, min: 0.5 Bar. Provtryckt upp till 16 Bar.

För att upprätthålla bästa driftsfunktion skall ledningstrycket hållas balanserat.

Rekommenderad temp varmvattentillförsel: 55-65°C. Minsta skillnad mellan varmt och blandat vatten : 10°C

TEKNISKA DATA

Termostatblandare har flödesvred med tvåvägsfunktion,

vrid medsols för vattenflöde uppåt, vridmotsols för vattenflöde nedåt.

Utlopp till takduschen är alltid uppåt med 3/4" anslutning.

Anslutning till duschslang är nedåt eller åt sidan och 1/2".

Separat kall och varmvattentillförsel är nödvändig

Blandaren skall installeras i enlighet med gällande regler.

TEMPERATUR/KALIBRERING PRINCIP

Termostatblandares temperatur är grovinställd från fabrik.

De lokala omständigheterna kan göra att temperaturen behöver justeras.

Vrid temperaturvredet till 38 gradersmarkeringen och mät temperaturen.

Justera enligt följande vid behov

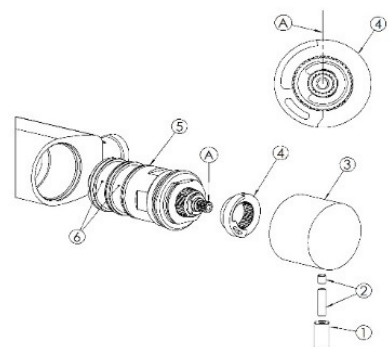
Lossa vredet enl bilden intill (bilden visar MIX termostatblandare,

principen är densamma för alla termostatblandare).

Skruva loss (1) och lossa skruven (2) med en insex.

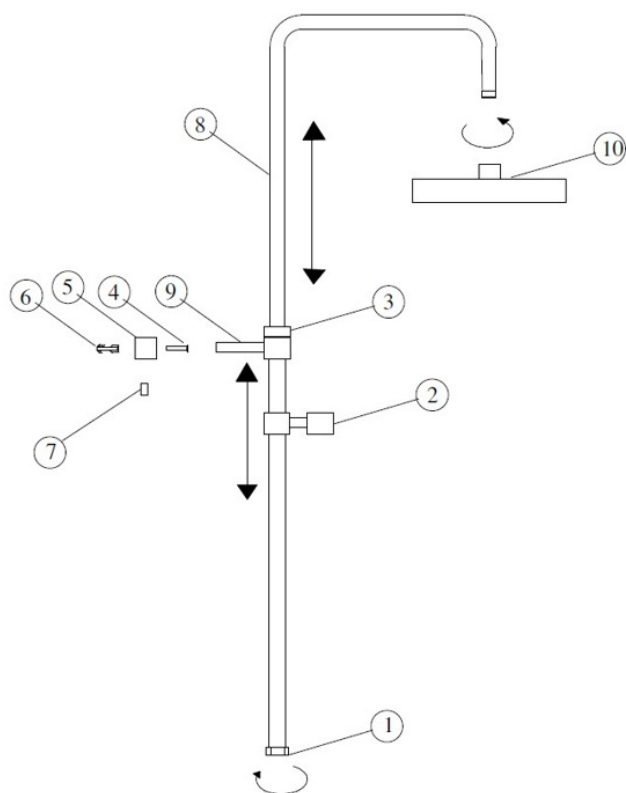
Ändra temperatur genom att vrida på den splinsade delen längst ut på elementet.

Vrid tills du har fått 38 grader och återmontera temperaturvredet.



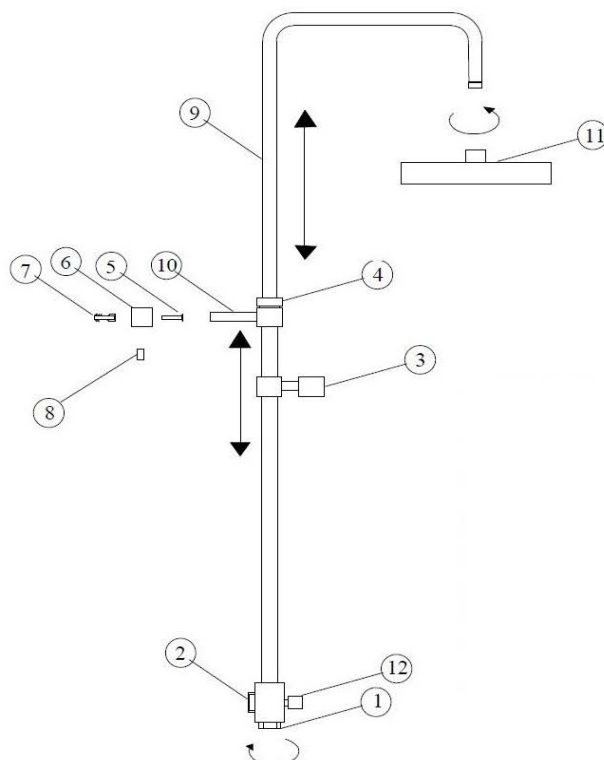
INSTALLATION TAKDUSCH

VIKTIGT! Kontrollera att det inte sitter en flödesbegränsare/backventil i taksilens anslutning. Om det sitter en där så skall den tas bort innan driftsättning.



Takdusch utan omkastare

- 1 Mutter 3/4" för anslutning mot blandaren, 1-2 packningar.
 - 2 Hållare handdusch.
 - 3 Fixermutter till övre röret.
 - 4 Väggskruv
 - 5 Väggfäste
 - 6 Plugg
 - 7 Låsskruv – insex.
 - 8 Teleskopisk överdel.
 - 9 Väggstöd
 - 10 Taksil
- Slang och handdusch – ej på bilden.



Takdusch med omkastare

- 1 Mutter 3/4" för anslutning mot blandaren, 1-2 packningar.
 - 2 anslutning duschslang
 - 3 Hållare handdusch.
 - 4 Fixermutter till övre röret.
 - 5 Väggskruv
 - 6 Väggfäste
 - 7 Plugg
 - 8 Låsskruv – insex.
 - 9 Teleskopisk överdel.
 - 10 Väggstöd
 - 11 Taksil
 - 12 Omkastare handdusch/takdusch
- Slang och handdusch – ej på bilden.

Takduschen sätts ihop enligt bild ovan. Medföljande 3/4" packningar ska användas då takduschen ansluts mot blandaren. Använd flera vid behov – kontrollera att det blir tätt.

Väggstödet (9) kapas till den längd som passar din montering. Takduschen hamnar olika långt från vägg beroende på typ av rördragning. Väggfäste (5) skruvas i väggen. Var noga med att sätta den på rätt höjd. Väggstödet låses i hylsan med insexskruven.

EFTERKONTROLL

Kontrollera noga att allt är tätt och fungerar som tänkt innan ni avslutar arbetet.

TAKDUSCHAR MED OMKASTARE - OMKASTARENS FUNKTION

Då omkastaren dras ut ställs vattnet om till handduschen och blir kvar i det läget så länge som vattenflödet är tillräckligt stort.

Vid låga vattenflöden räcker inte trycket till för att hålla kvar omkastaren i utdraget läge, utan den "faller tillbaka".

Genom att vrida omkastaren ett halvt varv medsols samtidigt som den dras ut max så spärras den i utdraget läge och man kan på så vis få den att stanna kvar även vid låga vattenflöden.

Fortsätt att vrida ett halvt varv till så återgår den till ursprungsläget.

SKÖTSEL, UNDERHÅLL & TIPS

Tag för vana att rengöra din takdusch ofta så att det inte lagras för mycket smuts, tvål och partiklar på ytan.

Ytbehandlingen bevaras bäst genom rengöring med en mjuk trasa och mild tvållösning.

Efterskölj med rent vatten och polera med mjuk och torr trasa.

Använd inte sura eller slipande skurmedel. Det kan skada ytan.

Smörj O-ringarna i omkastaren med vattenfast fett med jämna mellanrum.

Omkastaren kan bli trög och fungera sämre om det lagras för mycket kalk och partiklar på O-ringarna. Därför behövs regelbundet underhåll.

Det är viktigt att taksilens strålgångar inte sätts igen av kalk- och smutspartiklar.

Igensatta strålgångar kan orsaka ett för högt tryck inne i taksilen varvid den kan gå sönder av trycket och börja läcka.

Läckage i taksilen där strålgångarna är igensatta omfattas inte av garanti.

Efterdropp orsakas av vattnet som står kvar inuti rör och taksil efter avslutad dusch.

Genom att vinkla ner taksilen efter dusch rinner det mesta av det kvarstående vattnet ut och risken för efterdropp minskar.

Det kan dock fortfarande förekomma då vattenpelaren i röret kan dras med vid tryck och temperaturförändringar i omgivningen.

RENGÖRING AV SMUTSSILARNA

Smutssilarna som sitter i inloppen till blandaren ska hållas rena. Kontrollera dem regelbundet.

Stäng av vattnet, lossa blandaren och kontrollera. Om flödet försämras kan tilltäppta smutssilar vara orsaken.