



8866752 / 6145058  
8866750 / 8677054  
8866751



- (D)** GELENKARMMARKISE | Montage- und Gebrauchsanweisung
- (F)** STORE À BRAS ARTICULÉ | Manuel d'installation et de l'utilisateur
- (I)** TENDA AVVOLGIBILE CON BRACCIO SNODABILE | Manuale d'installazione e d'uso
- (NL)** KNIKARMSCHERM | Installatie- en gebruiksaanwijzing
- (S)** LEDARMSMARKIS | Installations- och bruksanvisning
- (CZ)** MARKÝZA S KLOUBOVÝMI RAMENY | Montážní a uživatelský manuál
- (SK)** MARKÍZA S KLBOVÝM RAMENOM | Inštalačná a používateľská príručka
- (RO)** MARCHIZA CU BRAȚ ARTICULAT | Manual de instalare și utilizare
- (GB)** FOLDING ARM AWNING | Installation and User Manual

## Vielen Dank!

Wir sind überzeugt, dass diese Gelenkarmmarkise Ihre Erwartungen übertreffen wird, und wünschen Ihnen viel Freude damit.

Lesen Sie bitte vor Montage oder Verwendung der Markise die Gebrauchsanweisung durch, heben Sie diese für die Zukunft auf, und beachten Sie die Sicherheitshinweise.

## Lieferumfang

- 1x Gelenkarmmarkise
- 1x Handkurbel
- 2x Wandhalterungen für Wand und Decke & Schraube (8866752, 8866750, 8677054)
- 3x Wandhalterungen für Wand und Decke & Schraube (8866751, 6145058)

## Bestimmungsgemäße Verwendung

Diese Gelenkarmmarkise ist für den Außengebrauch an Gebäuden geeignet und in erster Linie als Schutz gegen direktes Sonnenlicht, Blendlicht und Hitze sowie als Blende vorgesehen.

**Bei Aufkommen von stärkerem Wind (stärker als die Windwiderstandsklasse der montierten Markise) oder starkem Regen (Gefahr von Wassersäcken) die Markise sofort einfahren. Die Verwendung der Markise bei winterlichen Bedingungen (z. B. bei Schneefall, Frost, Eis) kann erhebliche Gefahren verursachen und ist zu vermeiden.**

Die Markise ist nicht für den gewerblichen Gebrauch bestimmt.

Jegliche anderweitige Verwendung oder Veränderung der Markise wird als unsachgemäße Verwendung betrachtet und kann erhebliche Gefahren verursachen.

## Inhaltsverzeichnis

Service	2
Bestimmungsgemäße Verwendung	2
Zeichenerklärung	2
Benötigtes Zubehör	2
Wichtige Sicherheitshinweise	3
Übersicht	4
Bauteile	4
Lieferumfang	4
Montage	6
Montagestelle	6
Windwiderstandsklasse	6
Montagematerial	7
Technische Daten	7
Einstellung Neigungswinkel	10
Reinigung und Wartung	11
Tuch	11
Rahmen	11
Fehlerbehebung	12
Entsorgung	12
Leistungserklärung	13



## ACHTUNG



- **Vor Montage und Verwendung der Gelenkarmmarkise diese Montage- und Gebrauchsanleitung sorgfältig durchlesen.**
- **Die Montageanforderungen und -methoden für eine fachgerechte und sichere Montage der Gelenkarmmarkise beachten:**
  - Gelenkarmmarkise für den Außengebrauch.
  - DIN EN 13561
  - Windwiderstandsklasse 2

## Service

Bei Kundendienst- oder Ersatzteilanfragen wenden Sie sich bitte an Ihren HORNBACH-Markt vor Ort oder schreiben Sie eine E-Mail an:

service@hornbach.com

## Zeichenerklärung



Bitte lesen Sie diese Bedienungsanleitung aufmerksam durch, und bewahren Sie diese für späteren Gebrauch auf.



Achtung! Unfall- und Verletzungsgefahr sowie schwere Sachschäden möglich.



2 Personen erforderlich.

## Benötigtes Zubehör

2 Folgendes Zubehör (nicht im Lieferumfang) wird für die fachgerechte Montage der Markise benötigt:

- Wasserwaage
- Richtschnur
- Maßband
- Kreide oder Stift
- Gummihammer
- Schlagbohrmaschine
- Passender Bohrer für den Wandtyp an der Montagestelle
- Schraubenschlüssel
- 2 Trittleitern



## WICHTIGE SICHERHEITSHINWEISE



### WARNHINWEIS - FÜR DIE SICHERHEIT VON PERSONEN IST DIE EINHALTUNG DIESER ANWEISUNGEN ERFORDERLICH

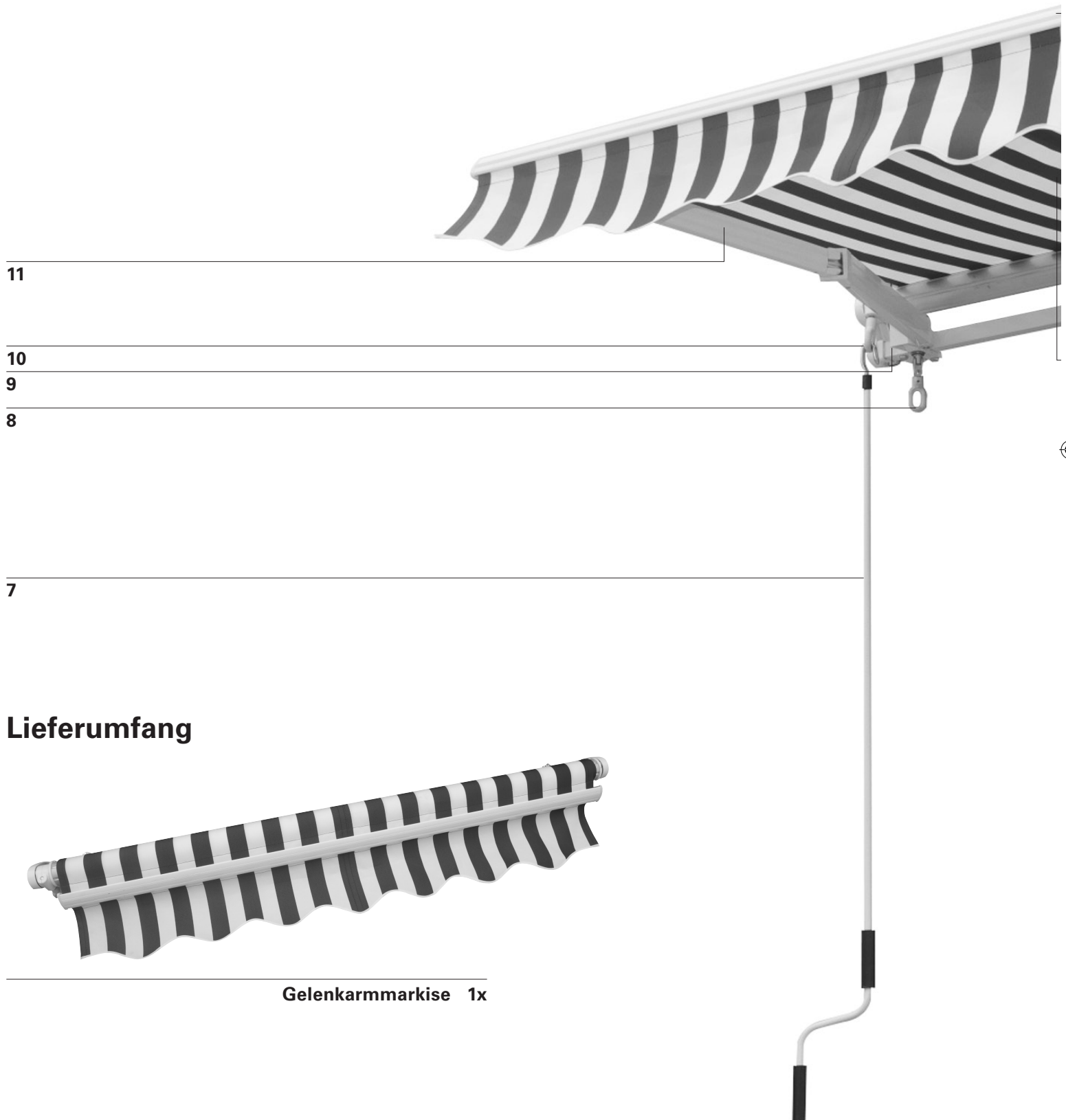
#### DIE ANWEISUNGEN AUFBEWAHREN

- VORSICHT! Bei Arbeiten in großen Höhen besteht Absturzgefahr. Immer geeignete Absturzsicherungen tragen.
- Wenn die Markise unter Anwendung von Tragseilen an einer höheren Stelle montiert werden muss, sicherstellen,
  - dass die Seitenmarkise vorher aus der Verpackung entnommen worden ist,
  - dass die Tragseile der Belastung standhalten und so befestigt werden, dass sie nicht wegrutschen können,
  - dass die Markise gleichmäßig und in horizontaler Position angehoben wird.Das gleiche gilt für die Demontage der Markise.
- Leitern und Gerüste dürfen nicht an der Markise angelehnt oder befestigt werden. Für einen sicheren Stand ist eine feste, ebene Grundlage notwendig. Nur Leitern und Gerüste mit einer ausreichend hohen Tragfähigkeit verwenden.
- Bei der erstmaligen Verwendung darauf achten, dass sich keine Personen oder Tiere im Ausfahrbereich der Markise befinden. Kontrollieren, ob die Befestigungselemente und Montagehalterungen nach dem ersten Ausfahren noch fest sind.
- Die Markise ausschließlich für den vorgesehenen Verwendungszweck einsetzen. Änderungen wie An- und Umbauten, welche nicht vom Hersteller vorgesehen sind, dürfen nur mit schriftlicher Genehmigung des Herstellers vorgenommen werden.
- Sicherstellen, dass Kinder und Personen, welche die Gefahren durch unsachgemäße Verwendung oder Zweckentfremdung nicht richtig einschätzen können, die Markise nicht bedienen. Reparaturbedürftige Markisen mit stark verschlissenen oder beschädigtem Tuch oder Rahmen dürfen nicht verwendet werden.
- Die Markise vor jeder Verwendung visuell auf Beschädigungen kontrollieren. Falls Beschädigungen erkennbar sind, den Gebrauch der Markise sofort einstellen und autorisierte Fachkräfte mit der Reparatur beauftragen.
- Während des Betriebs keine beweglichen Teile berühren.
- Es besteht insbesondere beim Betrieb der Markise mit automatischer Steuerung Quetsch- und Schergefahr zwischen Ausfallprofil, Gelenkarmen, beweglichen Profilen und Gehäuse. Darauf achten, dass Kleidung oder Körperteile nicht von der Markise erfasst und eingezogen werden.
- Beim Arbeiten im Ausfahrbereich der Markise sicherstellen, dass diese nicht versehentlich betätigt werden kann. Dazu die Handkurbel entfernen und an einer sicheren Stelle lagern, oder die Stromversorgung des Systems ausschalten und Sicherheitsmaßnahmen gegen unbeabsichtigtes Wiedereinschalten ergreifen.
- Zusätzliche Belastungen der Markise durch angehängte Gegenstände oder durch Spannseile können zu Beschädigungen oder zum Absturz der Markise führen und sind nicht zulässig.
- Laub oder sonstige auf dem Markisentuch, im Markisenkasten und in den Führungsschienen liegende Fremdkörper sofort beseitigen, da dies zu Beschädigungen oder zum Absturz der Markise führen kann.
- Bei einem Neigungswinkel der Markise unter 14° (25%) darf diese bei Regen nicht ausgefahren werden, da es sonst zu Beschädigungen oder zum Absturz der Markise durch Wassersackbildung kommen kann.
- Die Markise bei Regen, Schnee oder Wind einfahren, um Beschädigungen zu vermeiden. Falls ein Windsensor in Verbindung mit einem elektrischen Antrieb verwendet wird, diesen entsprechend der Windwiderstandsklasse Ihrer Markise einstellen.
- Die Markise bei Schnee oder Frost nicht ausfahren (Gefahr durch Gefrieren der Bespannung). Schnee und / oder Eis können die Markise zerstören. Automatische Steuerungen müssen unter derartigen Bedingungen auf Handbetrieb (z. B. Winterbetrieb) gestellt werden.
- Nur vom Hersteller zugelassene Ersatzteile verwenden.
- Beim Demontieren und Entsorgen der Markise müssen die vorgespannten Teile (z. B. Gelenkarme, Rückzugssysteme) vollständig entspannt oder gesichert werden, um ein unbeabsichtigtes Entfalten zu verhindern.

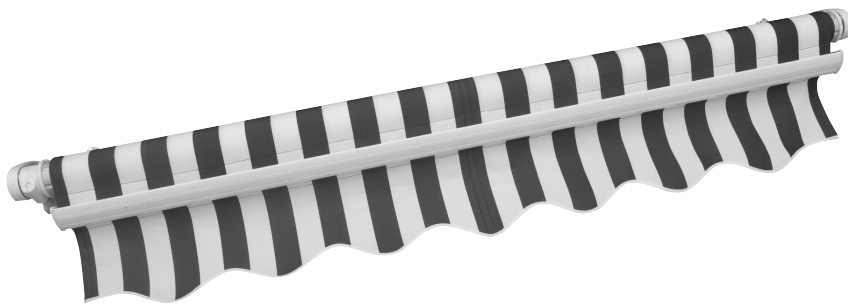
# Übersicht

## Bauteile

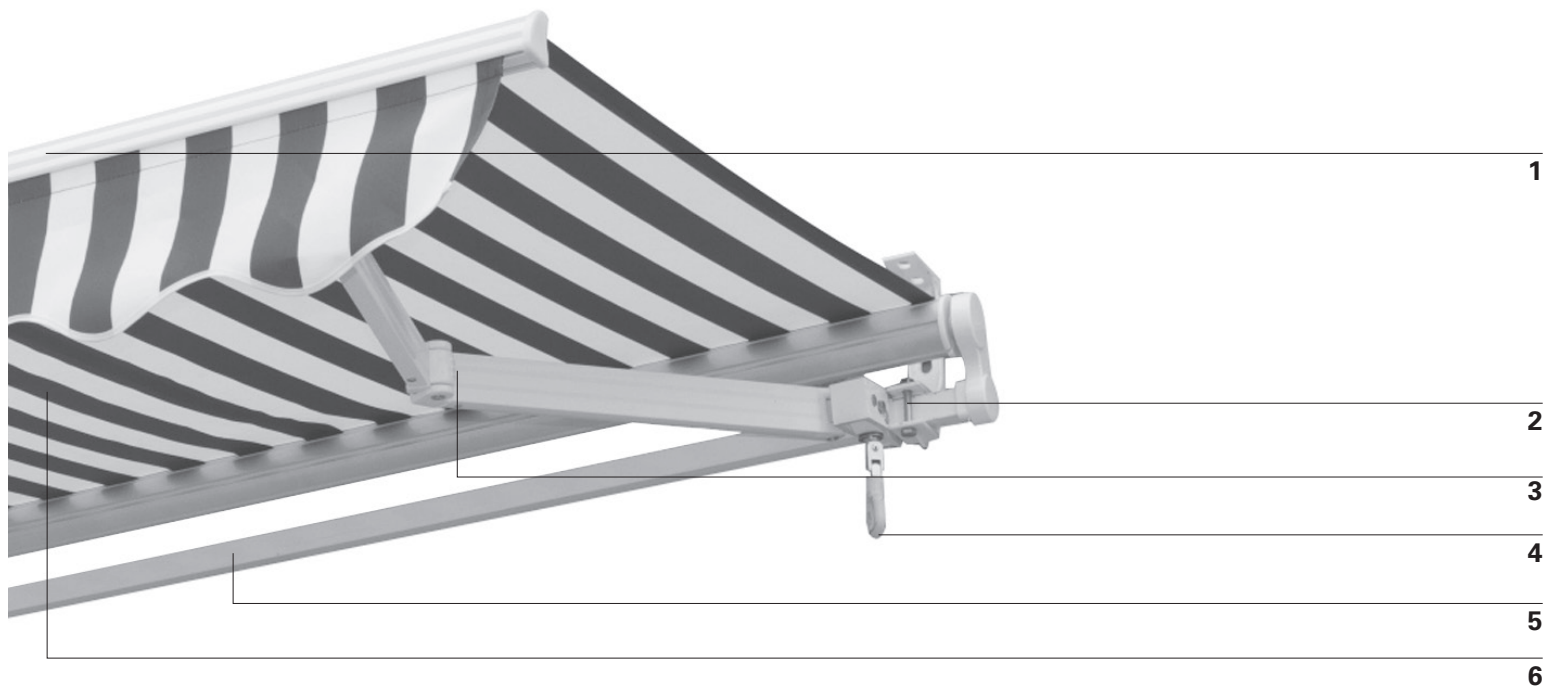
- |                                                     |                                                    |
|-----------------------------------------------------|----------------------------------------------------|
| 1 Ausfallprofil                                     | 7 Handkurbel                                       |
| 2 Montagehalterung                                  | 8 Stellöse für Neigungsverstellung des linken Arms |
| 3 Rechter Gelenkarm                                 | 9 Getriebe                                         |
| 4 Stellöse für Neigungsverstellung des rechten Arms | 10 Kurbelöse                                       |
| 5 Vierkantrohr                                      | 11 Linker Gelenkarm                                |
| 6 Tuch                                              |                                                    |



## Lieferumfang



Gelenkarmmarkise 1x



**Wandhalterungen für Wand und Decke & Schraube**  
 8866752, 8866750, 8677054: 2x  
 8866751, 6145058: 3x



**Handkurbel 1x**

# Montage

## Einbauort

**ACHTUNG**

Bei Zweifeln hinsichtlich der Tragfähigkeit der Montagestelle einen Fachmann zu Rate ziehen.

Vor der Montage prüfen, ob die Wand oder Decke der Montagestelle über eine ausreichende Tragfähigkeit verfügt. Besondere Vorsicht ist geboten, wenn die Markise an einer isolierten Wand oder Decke montiert werden soll, da die steigenden Ansprüche an die Wärmeisolierung die Aufnahmefähigkeit der Zugkraft von Ankerbolzen und anderer Befestigungselemente reduziert.

Sicherstellen, dass die Montagestelle gerade ist und eine fachgerechte Positionierung der Markise in der gewünschten Höhe und dem gewünschten Neigungswinkel der Markise ermöglicht.

**ACHTUNG**

Um Gefahren während der Montage zu vermeiden, muss der Monteur in nachstehenden Bereichen über ausreichende Kenntnisse verfügen:

- **Gesundheit und Sicherheit am Arbeitsplatz, Betriebssicherheit- und Unfallverhütungsvorschriften der Berufsgenossenschaft.**
- **Handhabung und Transport von langen und schweren Bauteilen.**
- **Umgang mit Leitern und Gerüsten.**
- **Beurteilung grundlegender Strukturen eines Gebäudes.**
- **Umgang mit Werkzeug und Maschinen.**
- **Handhabung und Montage von Anschlagmitteln.**
- **Inbetriebnahme und Betrieb von Produkten.**

Wenn der Monteur nicht über alle Qualifikationen verfügt, einen Fachmann mit der Montage beauftragen.

## Windwiderstandsklassen

Diese Markise ist so ausgelegt, dass sie Windgeschwindigkeiten der Stärke 5 nach Beaufort (entspricht Windwiderstandsklasse 2) standhalten kann. Die Kombination von Wandtyp und an der Montagestelle verwendetem Montagematerial kann die Windwiderstandsklasse Ihrer Markise herabsetzen.

Ein Montagefachmann kann Ihnen die Windwiderstandsklasse nennen, welcher die Markise nach der Montage standhalten kann. Mit Hilfe der nachstehenden Tabelle können verschiedene Windstärken durch die Beobachtung von Baumbewegungen identifiziert werden:

WINDWIDERSTANDSKLASSE	BEAUFORT-STÄRKE	WINDGESCHWINDIGKEIT	AUSWIRKUNG
0	1-3	bis zu 19 km/h	Blätter und kleine Zweige bewegen sich ständig
1	4	20 - 27 km/h	Kleine Äste beginnen, sich zu bewegen, loses Papier wird angehoben
2	5	28 - 37 km/h	Mittelstarke Äste bewegen sich, kleine Laubbäume schwanken
3	6	38 - 48 km/h	Starke Äste sind in Bewegung, der Gebrauch von Regenschirmen wird schwierig



## Montagematerial

Eine vollständig ausgefahrene Markise muss extremen Belastungen an dessen Befestigungselementen standhalten. Das richtige Befestigungsmaterial muss abhängig vom Wandtyp an der Montagestelle gewählt werden, um eine sichere Befestigung zu gewährleisten.

Die nachstehende Tabelle beinhaltet grundlegende Empfehlungen für Befestigungselemente für verschiedene Wandtypen. Zur Ermittlung der geeigneten Befestigungselemente sollte jedoch ein Fachmann zu Rate gezogen werden. Er kann außerdem Angaben zur Windwiderstandsklasse machen, welcher die Markise nach der Montage standhalten kann.

**ACHTUNG**

Um der in der Konformitätserklärung genannten Windwiderstandsklasse zu entsprechen, muss die montierte Markise folgende Erfordernisse erfüllen:

- Die Markise wurde mit der empfohlenen Anzahl Halterungen empfohlenen Typs montiert.
- Die Markise wurde unter Berücksichtigung der vorgegebenen Auszugskräfte der Befestigungselemente montiert.
- Die Anweisungen des Herstellers der Befestigungselemente wurden während der Montage eingehalten.

Die Kombination von Wandtyp und an der Montagestelle verwendetem Montagematerial kann die Windwiderstandsklasse Ihrer Markise herabsetzen.

WANDTYP	STELLE	BEFESTIGUNGSELEMENT
<b>Beton</b> Beton / C20-C25	Decke Decke / isoliert Wand Wand / isoliert	z. B. TOX Ankerbolzen S-Fix Pro 1 A4 z. B. TOX Thermo Proof Plus z. B. TOX Ankerbolzen S-Fix Pro 1 A4 z. B. TOX Thermo Proof Plus
<b>Vollziegel</b> Mauerziegel / MZ Kalksandstein / KS	Wand Wand / isoliert	z. B. Mauerwerkset TOX Wallix z. B. TOX Thermo Proof Plus
<b>Lochziegel</b> Hochlochziegel / HLZ Kalksandstein / KSL	Wand Wand / isoliert	z. B. Mauerwerkset TOX Wallix z. B. TOX Thermo Proof Plus
<b>Porenbeton</b> Gasbeton/isoliert	Wand Wand / isoliert	z. B. Mauerwerkset TOX Wallix z. B. TOX Thermo Proof Plus
<b>Doppelwand</b>	Wand / isoliert	z. B. TOX Thermo Proof Plus

**ACHTUNG**

Für jedes Montagematerial müssen die Spezifikationen des Herstellers der Befestigungselemente eingehalten werden, z. B. Bohrergrößen, Abstände zu Kanten, Anziehdrehmomente, Trocknungszeit usw.

## Technische Daten

MODELL	8866752	6145058	8866750	8677054	8866751
<b>max. Breite</b>	1950 mm	5000 mm	2950 mm	3500 mm	3950 mm
<b>max. Ausfahrweite</b>	1500 mm	3000 mm	2500 mm	2500 mm	3000 mm
<b>Tuchgewicht</b>	280 g/m <sup>2</sup>	280 g/m <sup>2</sup>	280 g/m <sup>2</sup>	280 g/m <sup>2</sup>	280 g/m <sup>2</sup>
<b>Gesamtgewicht</b>	15,2 kg	33 kg	22,1 kg	24,5 kg	29 kg

# 1

## Markise 1x

Den Abstand zwischen den Außenseiten der Gelenkarmhalterungen messen.



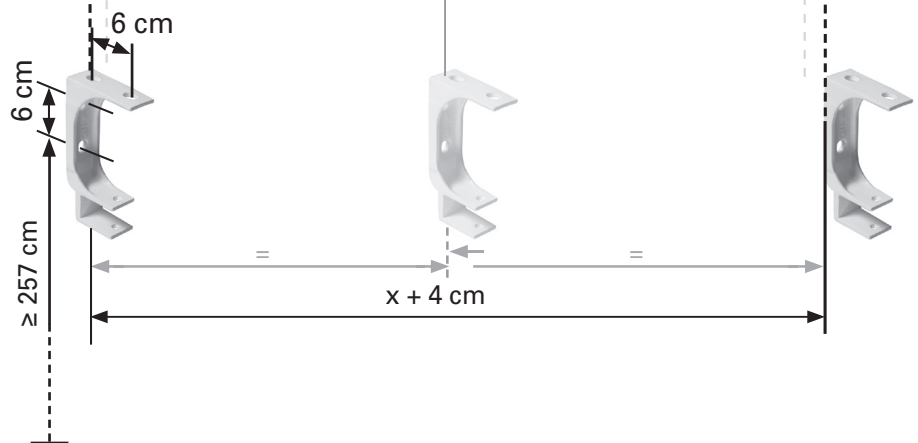
# 2

## Montagehalterung 2x (z. B. in Beton)

Die Montagehalterungen 2 müssen auf gleicher Höhe und mindestens 250 cm über dem Boden montiert werden.

Der Abstand zwischen den Innenseiten der Montagehalterungen 2 beträgt  $x + 4$  cm.

Die Befestigungsbohrungen für die Montagehalterungen 2 an der Wand markieren. Alternativ können die Montagehalterungen 2 an dessen zwei oberen Bohrungen an einer Decke montiert werden.



# 3

Entsprechend Ihres Wandtyps die Löcher bohren und die Befestigungselemente montieren.

Die Montagehalterungen 2 an den Befestigungselementen anbringen und auf sicheren Sitz prüfen.



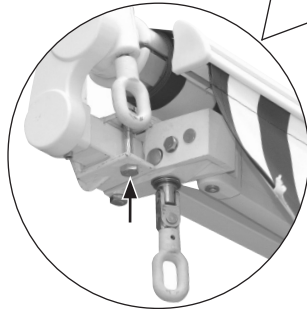




# 4

## Markise 1x

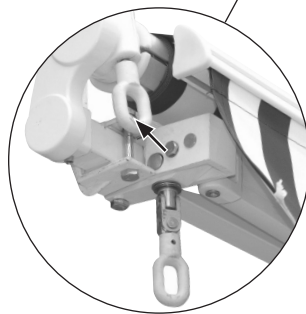
Das Vierkantrohr **5** der Markise an den unteren Öffnungen der Montagehalterungen **2** montieren und mit den zwei mitgelieferten Schrauben sichern.



# 5

## Handkurbel 1x

Die Handkurbel **7** in die Kurbelöse **10** an der Endhalterung der Markise einhängen.



# 6

Die Handkurbel **7** zum Aus- oder Einfahren der Markise im bzw. entgegen dem Uhrzeigersinn drehen.

Die Handkurbel während der Benutzung senkrecht halten, um Schäden an der Kurbelöse **10** zu vermeiden.



# Einstellung Neigungswinkel

1

Der Neigungswinkel ist im Bereich von 15° bis 30° einstellbar. Die Handkurbel 7 in die Stellösen 4 / 8 einhängen (linker und rechter Arm).



2

Die Stellösen 4 / 8 zum Verkleinern des Neigungswinkels im Uhrzeigersinn, zum Vergrößern des Neigungswinkels entgegen dem Uhrzeigersinn drehen.

**Hinweis: Das Ausfallprofil muss immer waagrecht sein.** Den Neigungswinkel an beiden Seiten gleichmäßig einstellen, sodass das Ausfallprofil 1 in waagrechtlicher Lage bleibt.

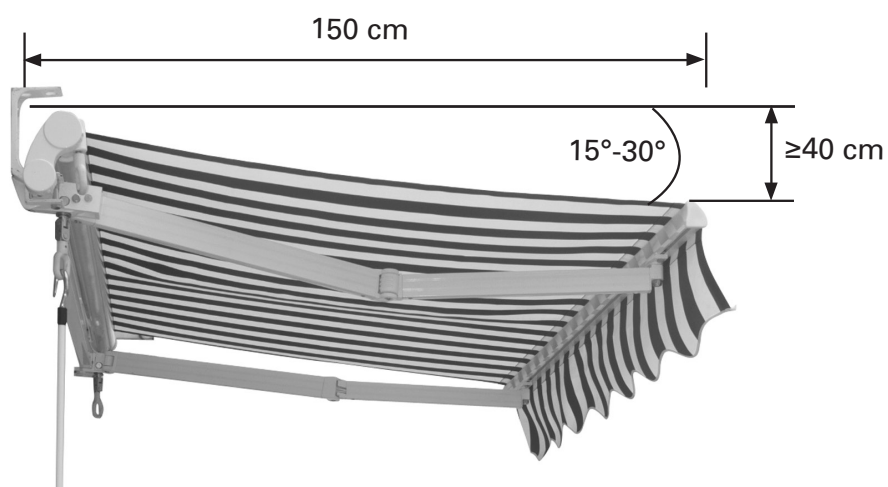


3

Bei einem Neigungswinkel von mindestens 15° kann die Markise leichten Regenschauern standhalten. Der Neigungswinkel kann zwischen 15° und 30° eingestellt werden. Ein Neigungswinkel unter 15° wird jedoch nicht empfohlen.

Um einen Neigungswinkel von 15° oder mehr einzustellen, die Markise 150 cm ausfahren, und eine Wasserwaage von 1 m Länge in waagrechtlicher Position auf die Markisenoberseite setzen.

Der Abstand zwischen der Wasserwaage und dem Ausfallprofil 1 muss 40 cm (15°) oder größer sein, damit die Markise leichtem Regen standhalten kann.



# Reinigung und Wartung

## Tuch

Das Markisentuch ist ein hochwertiges Produkt und wird meistens aus Acryl- oder Polyesterfasern hergestellt (entsprechend den deklarierten Eigenschaften). Die Qualität des Tuchs wird über Jahre erhalten bleiben, sofern einige Anforderungen beachtet werden. Die Umweltbedingungen am Verwendungsort bestimmen maßgeblich die Reinigungsfrequenz. Eine trockene Umgebung erfordert weniger Reinigung als eine feuchte Umgebung. Das Tuch kann bei Bedarf gereinigt werden, aber eine allgemeine Reinigung sollte alle zwei bis drei Jahre und bei warmem und trockenem Wetter erfolgen.

1. **Die Markise vollständig ausfahren.**
2. **Lösen Schmutz und Rückstände abbürsten.**
3. **Das Tuch mit einem Gartenschlauch befeuchten.**
4. **Milde Seife mit lauwarmem Wasser mischen.**
5. **Das Tuch mit einer weichen Bürste von beiden Seiten reinigen.**
6. **Die Seifenlauge zehn Minuten einwirken lassen.**
7. **Das Tuch mit einem Gartenschlauch gründlich spülen.**
8. **Das Tuch an der Luft trocknen lassen, keine Wärme anwenden.**
9. **Die Markise einfahren.**

## TUCH-INFORMATIONEN

Aufgrund der funktionalen Anforderungen und Herstellungsmethoden weist das Markisentuch besondere Eigenschaften auf, welche weder die Qualität des Tuchs beeinflussen noch dessen Einsatztauglichkeit reduzieren.

- Knickfalten entstehen bei der Konfektion und beim Falten der Markisentücher. Faltige Bereiche wirken möglicherweise dunkler, besonders bei hellen Farben.
- Kreideneffekte werden als helle Streifen sichtbar und können während der Produktion entstehen.

- Welligkeiten im Saum- und Nahtbereich können durch Mehrfachlagen des Tuchs entstehen, während dieses auf die Tuchwelle gewickelt wird.
- Regenbeständigkeit bei leichten und kurzen Regenfällen ist bei imprägniertem, wasserabweisendem Gewebe gegeben, sofern der Neigungswinkel der Markise bei mindestens 14° liegt. Bei stärkerem oder längerem Regen muss die Markise eingefahren werden, um Schäden zu vermeiden. Nass eingefahrene Markisen sind baldmöglichst zum vollständigen Trocknen wieder auszufahren.

## Rahmen

Das Gestell wurde aus Bauteilen aus pulverbeschichtetem Stahl und / oder Aluminium hergestellt. Die Beschläge sind aus korrosionsbeständigen Werkstoffen gefertigt. Da sich mit der Zeit Staub und Schmutz auf dem Rahmen ansammeln, muss dieser regelmäßig gereinigt werden. Die Gestellbauteile mit einer Mischung aus Wasser und Reinigungsmittel und einem weichen, sauberen Tuch reinigen.

Gewöhnlich ist es nicht notwendig, die beweglichen Teile der Markise zu schmieren. Falls jedoch Quietschgeräusche auftreten, wird der Einsatz eines Silikon-schmier-sprays empfohlen. Einen Schnorchel an die Spraydüse des Silikon-sprays anbringen, und die Achse zwischen der Tuchwelle und den Tuchwellenhaltern an beiden Seiten schmieren. Darauf achten, dass das Markisentuch nicht mit Schmiermittel in Berührung kommt.

**Wichtig: Keine Schmiermittel auf Mineralölbasis verwenden.**



## Fehlerbehebung

PROBLEM	URSACHE	LÖSUNG
<b>Tuch hängt durch und ist nicht gespannt</b>	Tuch dehnt sich, wenn es Regen ausgesetzt ist	Das Tuch baldmöglichst trocknen, da das Tuch nicht in feuchtem Zustand eingefahren werden darf
	Die Arme sind nicht vollständig ausgefahren	Das Tuch ist am straffsten, wenn die Gelenkarme vollständig ausgefahren sind.
	Die Gelenkarme sind vollständig ausgefahren, aber überschüssiges Tuch ist von der Tuchwelle abgewickelt	Die Kurbelrichtung umkehren, um die Markise wieder einzufahren, bis das Tuch gespannt ist
<b>Während des Betriebs ertönen Klopf- oder Knackgeräusche</b>	Die Wandhalterungen wurden nicht vollständig angezogen	Sicherstellen, dass die Wandhalterungen angezogen sind und sicher sitzen
<b>Die Markise quietscht während des Betriebs</b>	Markise muss geschmiert werden	Versuchen, die quietschende Stelle zu ermitteln, und wie unter "Reinigung und Pflege - Gestell" beschriebenen schmieren

## Entsorgung

Diese Markise darf nicht im unsortierten Hausmüll entsorgt werden. Das Gerät an einer ausgewiesenen Recycling-Sammelstelle entsorgen. Dadurch tragen Sie zum Schutz der Ressourcen und der Umwelt bei. Für weitere Informationen wenden Sie sich bitte an die örtlichen Behörden.

Kinder dürfen auf keinen Fall mit Kunststoffbeuteln und Verpackungsmaterial spielen, da Verletzungs- bzw. Erstickungsgefahr besteht. Solches Material sicher lagern oder auf umweltfreundliche Weise entsorgen.

# Leistungserklärung

DOP 61450581-CPR, Version: 20161201

1. Eindeutiger Kenncode des Produkttyps:

- Gelenkarmmarkise 2x1,5 m  
PE orange / grau / weiß (8866752)
- Gelenkarmmarkise 5x3 m  
PE orange / grau / weiß (6145058)
- Gelenkarmmarkise 3x2,5 m  
PE orange / weiß / grau (8866750)
- Gelenkarmmarkise 3,5x2,5 m  
PE orange / grün / weiß (8677054)
- Gelenkarmmarkise 4x3 m  
PE orange / weiß / grau (8866751)

2. Typen-, Chargen- oder Seriennummer oder andere Kennzeichnung zur Identifizierung des in Artikel 11, Absatz 4 genannten Produkts:

**8866752, 6145058, 8866750, 8677054, 8866751**

3. Vom Hersteller vorgegebene(r) Verwendungszweck oder Verwendungszwecke des Produkts entsprechend den anwendbaren, harmonisierten technischen Spezifikationen:

**Anwendung im Außenbereich von Gebäuden und anderen Anlagen**

4. Bezeichnung, Handelsname oder eingetragenes Warenzeichen und Kontaktadresse des Herstellers gemäß Artikel 11 / Absatz 5:

**HORNBACH Baumarkt AG  
Hornbachstraße11  
76879 Bornheim / Deutschland  
www.hornbach.com**

5. Gegebenenfalls Name und Kontaktadresse des Bevollmächtigten, verantwortlich für die in Artikel 12 / Absatz 2 genannten Aufgaben:

**Nicht relevant**

6. System oder Systeme für die Beurteilung und Bestätigung der Betriebssicherheit des Produkts entsprechend Anhang V der Bauproduktenrichtlinie:

**System 4**

7. Nicht relevant (für System 4 gibt es keine benannte Stelle).

8. Nicht relevant.

9. Erklärte Leistung

Hauptmerkmale	Leistung	Harmonisierte technische Spezifikation
Widerstandsfähigkeit gegen Windlasten	Klasse 2	EN 13561
Gesamtverlustleistung $g_{tot}$	NPD	

10. Die Leistung des oben genannten Produkts entspricht der/den unter Nr. 9 definierten erklärten Leistung(en). Der oben genannte Hersteller trägt die alleinige Verantwortung für die Ausfertigung der Leistungserklärung entsprechend der Verordnung (EU) Nr. 305/2011.

Unterzeichnet für und im Namen des Herstellers von:

*ppa. Andreas Back*

Andreas Back  
Leitung Qualitätsmanagement, Umwelt & CSR  
Bevollmächtigter für die Zusammenstellung der technischen Unterlagen

Bornheim, der 01.12.2016

HORNBACH Baumarkt AG  
Hornbachstraße 11  
76879 Bornheim / Deutschland

## Merci !

Nous sommes convaincus que ce store banne dépassera vos attentes et vous souhaitons beaucoup de plaisir à l'utiliser.  
Lire les instructions avant d'installer ou d'utiliser le store banne, les conserver pour s'y reporter ultérieurement et observer les consignes de sécurité.

## Fournitures

- 1x Store banne
- 1x Manivelle
- 2x Supports de montage pour le mur et le plafond & vis (8866752, 8866750, 8677054)
- 3x Supports de montage pour le mur et le plafond & vis (8866751, 6145058)

## Utilisation conforme

Ce store banne est approprié pour une utilisation extérieure sur les bâtiments et est essentiellement destiné à la protection contre le rayonnement direct du soleil, l'éblouissement et la chaleur ainsi qu'à faire office de store occultant.

**Si un vent fort se lève (supérieur à la classe de résistance du store installé) ou s'il commence à pleuvoir fortement (risque de poches d'eau), replier immédiatement le store. L'utilisation du store dans des conditions hivernales (par ex. en cas de chute de neige, de gel ou de glace) peut causer des risques considérables et doit être évitée.**

Le store n'est pas destiné à un usage commercial. Toute autre utilisation ou modification apportée au store est considérée comme non conforme et risque d'engendrer des dangers considérables.

## Table des matières

Service	14
Utilisation conforme	14
Symboles	14
Accessoires requis	14
Consignes de sécurité importantes	15
Vue d'ensemble	16
Composants	16
Fournitures	16
Installation	18
Lieu d'installation	18
Classes de résistance au vent	18
Matériel de montage	19
Caractéristiques techniques	19
Régler l'angle d'inclinaison	22
Nettoyage et entretien	23
Tissu	23
Cadre	23
Dépannage	24
Élimination	24
Déclaration de performances	25



## AVERTISSEMENT



- Lire attentivement le présent manuel d'installation et de l'utilisateur avant l'installation et l'utilisation du store banne.
- Observer les exigences et les méthodes d'installation pour une installation dans les règles de l'art et sûre du store banne.
  - Store banne pour une utilisation extérieure
  - DIN EN 13561
  - Classe de résistance au vent 2

## Service

Pour toute demande de service ou de pièces détachées, contacter son magasin local HORNBAACH ou adresser un courriel à :

service@hornbach.com

## Symboles



Veillez lire attentivement le présent manuel de l'utilisateur et le conserver pour vous y reporter ultérieurement.



Avertissement d'accidents et de blessures corporelles ainsi que de dommages matériels importants.



2 personnes requises.

## Accessoires requis

Les accessoires suivants (non inclus) sont requis pour une installation correcte du store :

- Niveau
- Ligne directrice
- Ruban de mesure
- Craie ou crayon
- Maillet en caoutchouc
- Foret à percussion
- Foret approprié pour le type de mur sur le site d'installation.
- Clés
- 2 escabeaux





## CONSIGNES DE SÉCURITÉ IMPORTANTES



### AVERTISSEMENT - POUR LA SÉCURITÉ DES PERSONNES, IL EST IMPORTANT DE RESPECTER CES INSTRUCTIONS

#### IL EST IMPÉRATIF DE CONSERVER CES INSTRUCTIONS

- AVERTISSEMENT ! Travailler en hauteur implique le risque de chute. Toujours porter des protections contre la chute appropriées.
- Si le store doit être installé à grande hauteur requérant l'utilisation de cordes, s'assurer que :
  - le store est sorti de son emballage,
  - les cordes sont adaptées pour supporter la charge et fixées de manière à ne pas pouvoir glisser,
  - le store est soulevé de manière régulière et horizontalement.

La même règle s'applique au démontage du store.

- Les échelles et les échafaudages ne doivent être ni positionnés contre le store, ni fixés sur celui-ci. Une bonne stabilité et un sol plan sont nécessaires. Utiliser uniquement des échelles et des échafaudages avec une capacité de charge suffisante.
- À la première utilisation, s'assurer qu'aucune personne ni aucun animal n'est présent dans la zone de sortie du store. Contrôler si les supports de fixation et de montage sont encore bien serrés après la première sortie.
- Utiliser le store exclusivement de la manière spécifiée dans l'utilisation conforme. Il est uniquement permis de procéder à des modifications telles que des ajouts ou des transformations qui ne sont pas fournies par le fabricant avec l'autorisation écrite du fabricant.
- S'assurer que les enfants et les personnes qui ne peuvent pas évaluer les dangers d'une utilisation incorrecte ou abusive n'utilisent pas le store. Ne pas utiliser les stores requérant une réparation, fortement usés ou endommagés au niveau du tissu ou du cadre.
- Avant chaque utilisation, contrôler visuellement le store pour détecter tout dommage. Si une détérioration est déterminée, cesser immédiatement d'utiliser le store et faire appel à un personnel autorisé pour réparer le dommage.
- Ne pas toucher des pièces en mouvement pendant le fonctionnement.
- Il y a un risque d'écrasement, de pincement et de coupure entre les profilés frontaux, les bras articulés, les profilés en mouvement et le logement, en particulier lors du fonctionnement du store avec des commandes automatiques. Veiller que les vêtements ou les parties du corps ne soient pas happés par ou tirés dans le store.
- Lors du travail dans la zone de sortie du store, s'assurer qu'il ne peut pas être actionné par inadvertance. C'est pourquoi, retirer la manivelle et la ranger dans un endroit sûr ou couper l'alimentation électrique pour le système et prendre des mesures de sécurité contre une réactivation involontaire.
- L'utilisation de câbles tendeurs ou d'une charge supplémentaire (par ex. l'accrochage d'objets au

store) peut sérieusement endommager, voire le décrochage et la chute du store et est de ce fait interdit.

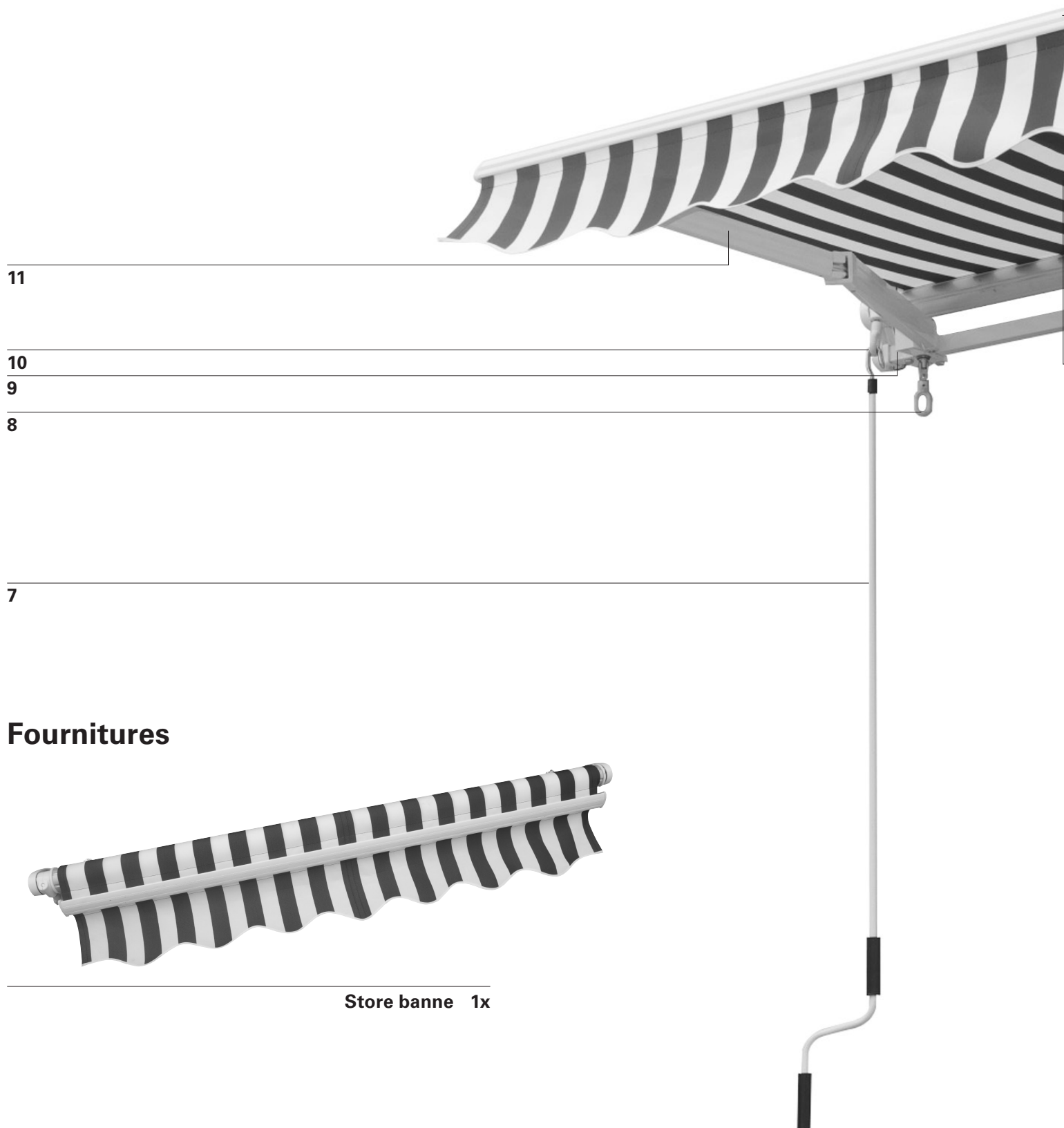
- Les feuillages ou d'autres corps étrangers dans le tissu du store, le recouvrement supérieur et dans les rails de guidage doivent être retirés immédiatement car ils peuvent endommager ou entraîner la chute du store.
- Si l'angle d'inclinaison du store est inférieur à 14° (25%), il ne doit pas augmenter sous la pluie en raison du risque de poches d'eau qui peuvent endommager ou faire tomber le store.
- Replier le store sous la pluie, la neige ou par vent afin d'éviter tout endommagement. Si un capteur de vent est utilisé en combinaison avec un entraînement électrique, le régler en fonction de la classe de résistance au vente du store.
- Ne pas déplier le store par temps neigeux ou de gel (risque de tissu gelé). La neige et / ou la glace peuvent détruire le store. Les commandes électriques doivent être réglées sur fonctionnement manuel dans de telles conditions, par ex. fonctionnement hivernal.
- Utiliser exclusivement des pièces de rechange homologuées par le fabricant.
- Lors du démontage et de l'élimination du store, les pièces sous contrainte (par ex. arbres articulés, systèmes de repliage) ne doivent être soumises à absolument aucune contrainte ou fixées pour empêcher un déploiement accidentel.



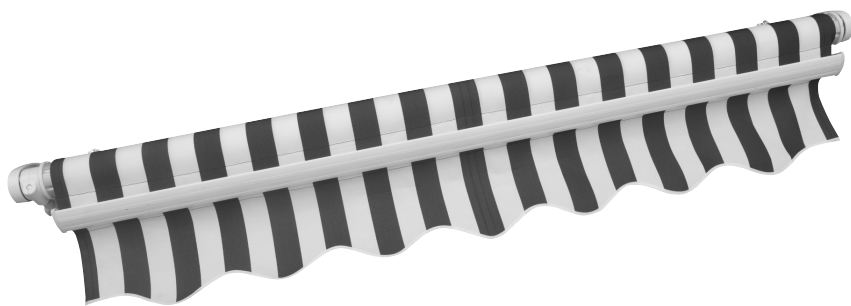
# Vue d'ensemble

## Composants

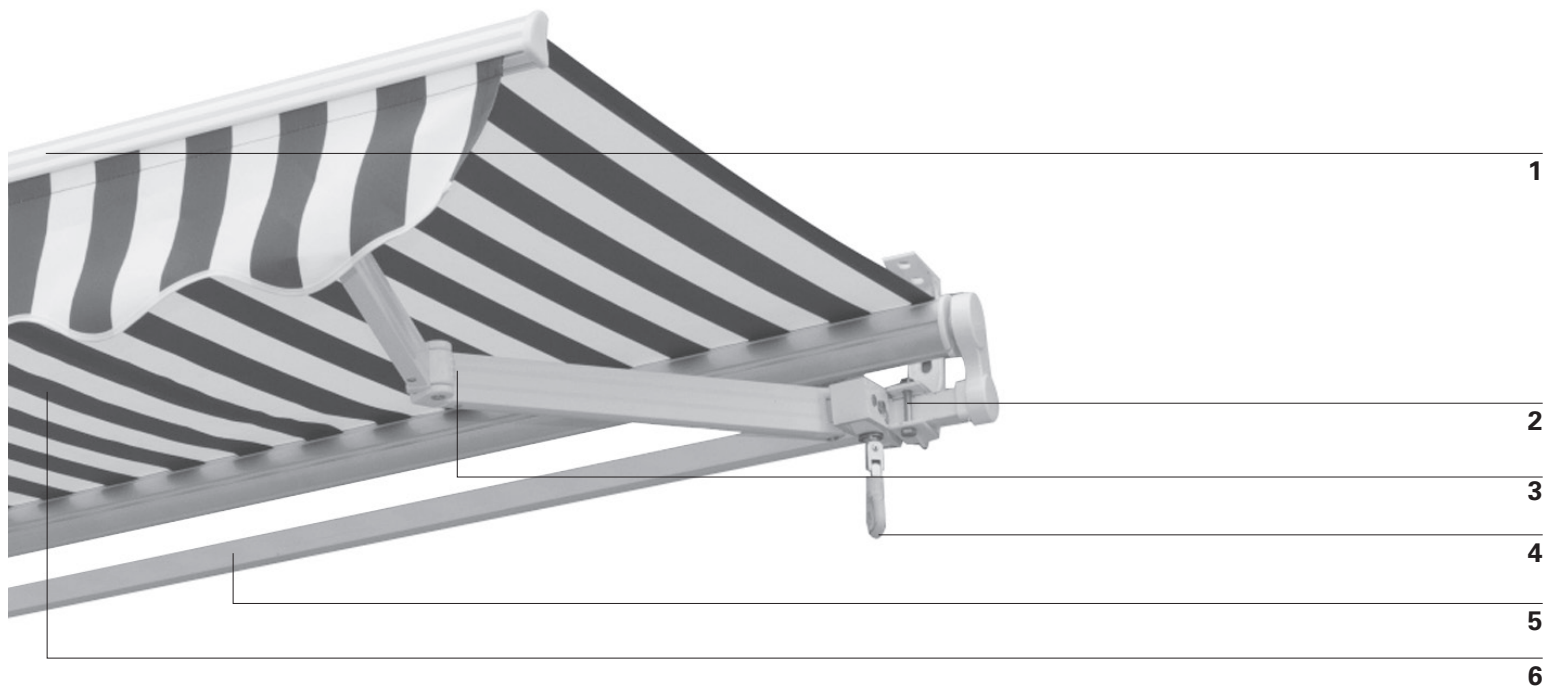
- |                                                          |                                                           |
|----------------------------------------------------------|-----------------------------------------------------------|
| 1 Profilé avant                                          | 8 Oeillet pour le réglage de l'inclinaison du bras gauche |
| 2 Support de montage                                     | 9 Réducteur                                               |
| 3 Bras de pliage droit                                   | 10 Oeillet pour la manivelle                              |
| 4 Oeillet pour le réglage de l'inclinaison du bras droit | 11 Bras de pliage gauche                                  |
| 5 Tube à section carrée                                  |                                                           |
| 6 Tissu                                                  |                                                           |
| 7 Manivelle                                              |                                                           |



## Fournitures



Store banne 1x



**Supports de montage pour le mur et le plafond & vis**  
8866752, 8866750, 8677054 : 2x  
8866751, 6145058 : 3x



**Manivelle 1x**

# Installation

## Lieu d'installation



### AVERTISSEMENT



Consulter un spécialiste en cas de doute sur la capacité de charge sur le site d'installation.

Avant l'installation, contrôler si le mur ou le plafond du site d'installation présentent une capacité de charge suffisante. Il convient de faire particulièrement attention si l'installation doit être réalisée sur un mur ou un plafond isolé, car les exigences croissantes en matière d'isolation réduisent les forces de traction des boulons d'ancrage et des autres fixations. S'assurer que le site d'installation est rectiligne et permet le positionnement correct du store en termes de poids et d'angle d'inclinaison désiré du store.



### AVERTISSEMENT



Pour éviter les risques pendant l'installation, l'installateur doit maîtriser suffisamment les qualifications suivantes :

- Les réglementations de santé et de sécurité au travail, les réglementations en matière de prévention des accidents du travail fournies par la caisse d'assurance professionnelle de l'employeur.
- Manipulation et transport de composants longs et lourds.
- Manipulation des échelles et échafaudages.
- Évaluation des structures de base d'un bâtiment.
- Manipulation des outils et machines.
- Manipulation et installation des équipements de fixation.
- Mise en service et fonctionnement des produits.

Si l'installateur ne peut pas couvrir toutes les qualifications, rechercher un installateur spécialiste pour réaliser l'installation.

## Classes de résistance au vent

Le store est conçu pour résister à des vitesses de vent de force de Beaufort 5 qui équivalent à une classe de résistance au vent de 2.

La combinaison de type de mur et de matériau de montage utilisé sur le site d'installation peut avoir entraîné une classe de résistance au vent inférieure pour le store.

Un spécialiste d'installation sera en mesure de fournir des informations sur la classe de résistance au vent que le store peut atteindre après l'installation. Le tableau ci-dessous peut être utilisé pour identifier différentes vitesses de vent en observant le mouvement des arbres.

CLASSE DE RÉSISTANCE AU VENT	FORCE DE BEAUFORT	VITESSE DU VENT	IMPLICATION
0	1-3	Jusqu'à 19 km/h	Feuilles et branchages se déplaçant en permanence
1	4	20 - 27 km/h	Les petites branches commencent à se déplacer, les papiers qui traînent sont soulevés du sol
2	5	28 - 37 km/h	Les branches d'une taille modérée bougent, les arbustes feuillus se balancent
3	6	38 - 48 km/h	Les grandes branches bougent, il devient difficile d'utiliser un parapluie

## Matériel de montage

Un store totalement déplié doit résister à des charges extrêmes au niveau de ses fixations. En fonction du type de mur sur le site d'installation, la fixation correcte doit être sélectionnée afin d'assurer une fixation sûre.

Le tableau ci-dessous fournit une recommandation de base des fixations pour les différents type de mur mais un spécialiste devrait être consulté afin de déterminer la bonne fixation. Il sera en mesure de fournir des informations sur la classe de résistance au vent que le store peut atteindre après l'installation.

**AVERTISSEMENT**

**Pour répondre à la classe de résistance au vent mentionnée dans la déclaration de conformité, le store installé doit satisfaire ces exigences.**

- Le store est installé avec le type et le nombre de supports recommandés.
- Le store est installé en prenant en compte les forces d'arrachage des fixations fournies.
- Les instructions du fabricant de fixation doivent être respectées pendant l'installation.

**La combinaison de type de mur et de matériau de montage utilisé sur le site d'installation peut avoir entraîné une classe de résistance au vent inférieure pour le store.**

TYPE DE MUR	EMPLACEMENT	FIXATION
<b>Béton</b> Béton / C20-C25	Plafond Plafond / isolé Mur Mur / isolé	par ex. boulon d'ancrage TOX S-Fix Pro 1 A4 par ex. TOX Thermo Proof Plus par ex. boulon d'ancrage TOX S-Fix Pro 1 A4 par ex. TOX Thermo Proof Plus
<b>Brique solide</b> Brique d'argile / MZ Brique silico-calcaire / KS	Mur Mur / isolé	par ex. kit de maçonnerie TOX Wallix par ex. TOX Thermo Proof Plus
<b>Brique perforée</b> Brique d'argile / MZ Brique silico-calcaire / KSL	Mur Mur / isolé	par ex. kit de maçonnerie TOX Wallix par ex. TOX Thermo Proof Plus
<b>Béton cellulaire</b> Béton cellulaire / isolé	Mur Mur / isolé	par ex. set TOX Mosorny Wallix par ex. TOX Thermo Proof Plus
<b>Double mur</b>	Mur / isolé	par ex. TOX Thermo Proof Plus

**AVERTISSEMENT**

**Il est obligatoire de respecter les spécifications du fabricant des fixations pour chaque matériel de montage, par ex. tailles des perçages, distances par rapport au bord, couples de serrage, durées de séchage, etc.**

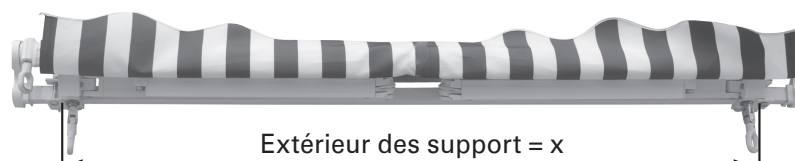
## Caractéristiques techniques

MODÈLE	8866752	6145058	8866750	8677054	8866751
<b>Largeur max.</b>	1950 mm	5000 mm	2950 mm	3500 mm	3950 mm
<b>Extension max.</b>	1500 mm	3000 mm	2500 mm	2500 mm	3000 mm
<b>Poids du tissu</b>	280 g/m <sup>2</sup>	280 g/m <sup>2</sup>	280 g/m <sup>2</sup>	280 g/m <sup>2</sup>	280 g/m <sup>2</sup>
<b>Poids total</b>	15,2 kg	33 kg	22,1 kg	24,5 kg	29 kg

# 1

## Store banne 1x

Mesurer la distance entre l'extérieur des supports de bras articulés.



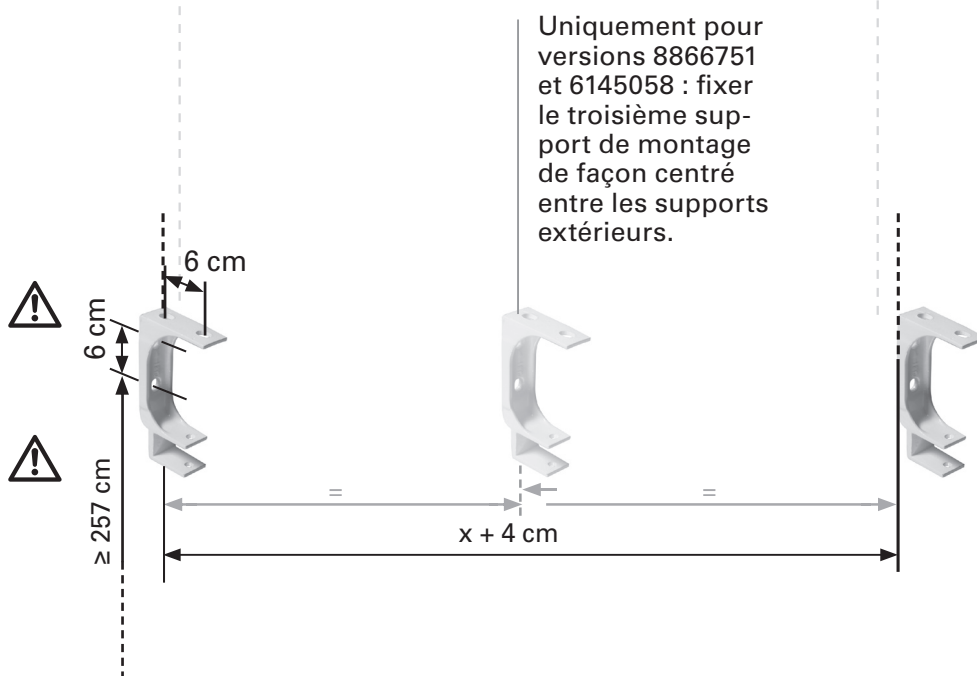
# 2

## Support de montage 2x (par ex. dans du béton)

Les supports de montage 2 doivent être installés nivelés et à au moins 250 cm au-dessus du sol.

La distance entre l'intérieur des supports de montage 2 est  $x + 4$  cm.

Tracer les trous d'installation des supports de montage 2 sur le mur.



# 3

Conformément au type de mur, percer les trous et installer les fixations.

Installer les supports de montage 2 sur les fixations et contrôler qu'ils sont bien fixés.

En alternance, les supports de montage 2 peuvent être installés sur un plafond en utilisant les deux trous supérieurs.

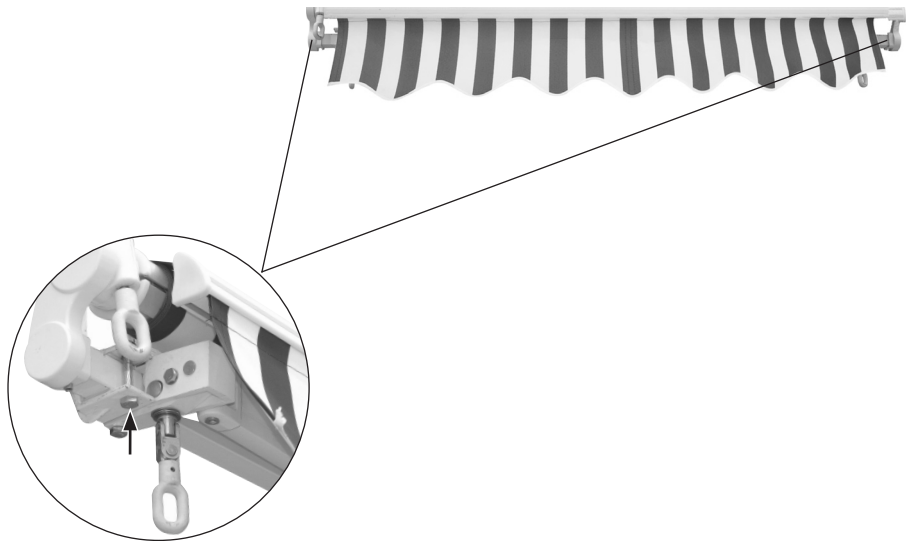




# 4

## Store banne 1x

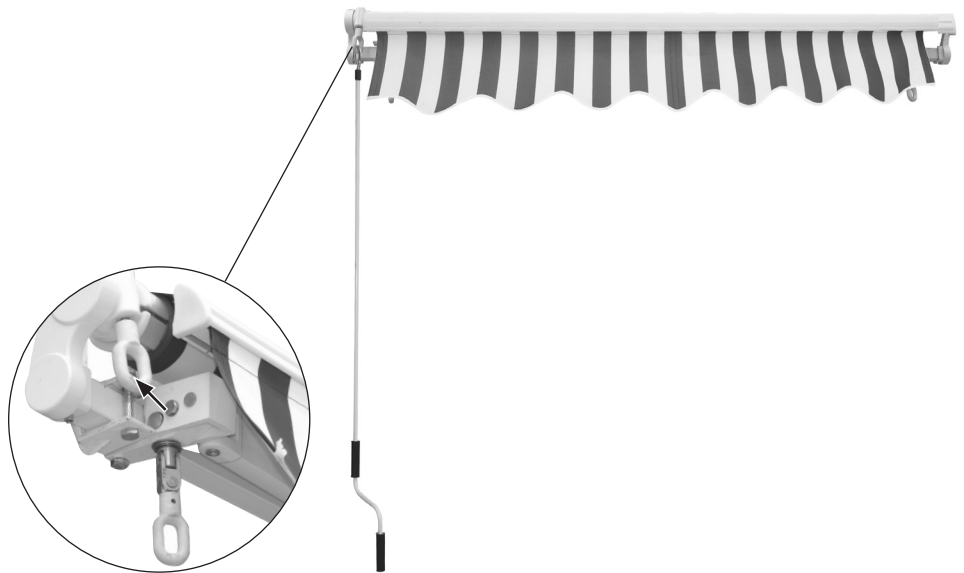
Installer le tube à section carrée **5** du store sur les ouvertures inférieures des supports de montage **2** et le fixer avec les deux vis fournies.



# 5

## Manivelle 1x

Installer la manivelle **7** sur l'oeillet de manivelle **10** sur le support terminal du store.



# 6

Tourner la manivelle **7** soit dans le sens horaire, soit dans le sens antihoraire afin de déplier ou de replier le store.

Maintenir la manivelle en position verticale pendant l'utilisation pour empêcher en endommagement de l'oeillet de manivelle **10**.



# Régler l'angle d'inclinaison

## 1

L'angle d'inclinaison peut être réglé dans une plage de 15° à 30°. Installer la manivelle **7** sur l'oeillet **4 / 8** (bras gauche et droit)



## 2

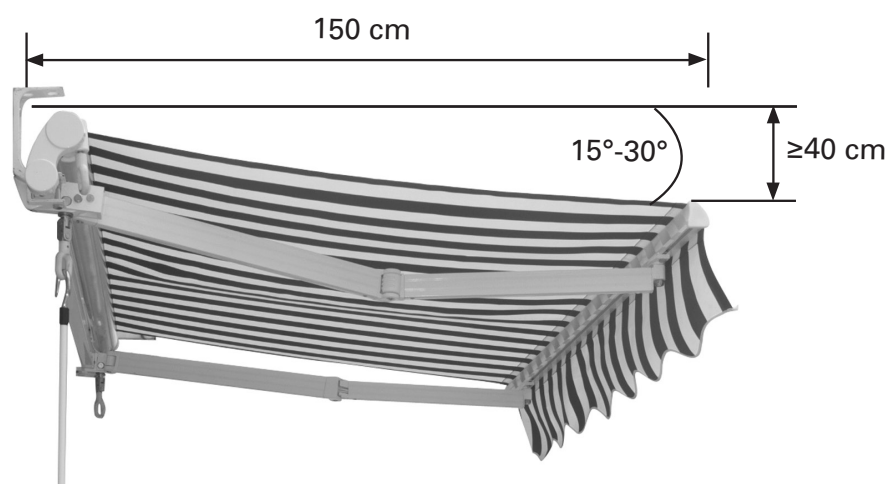
Tourner les oeillets **4 / 8** dans le sens horaire pour diminuer l'angle d'inclinaison, tourner dans le sens antihoraire pour l'augmenter.

**Noter : la barre frontale doit toujours être de niveau.** S'assurer de régler l'angle d'inclinaison uniformément des deux côtés de sorte que le profilé frontal **1** reste horizontal.



## 3

Le store peut résister à de faibles chutes de pluie si l'angle d'inclinaison est d'au minimum 15°. Vous pouvez régler l'angle entre 15° et 30°. Dans tous les cas, nous ne recommandons pas un angle d'inclinaison de moins de 15°. Pour régler un angle d'inclinaison de 15° ou davantage, déplier le store à une longueur de 150 cm, mettre un niveau de 1 m sur le store et le maintenir dans une position nivelée. La distance entre le niveau et le profilé frontal **1** doit être de 40 cm (15°) ou davantage de sorte que le store puisse résister à la pluie.





# Nettoyage et entretien

## Tissu

Le tissu du store est un produit de haute qualité fabriqué essentiellement en fibres acryliques ou polyester (conformément aux propriétés déclarées). Respecter certaines exigences maintiendra sa qualité pour des années.

L'environnement local a un fort impact sur la fréquence de nettoyage. Les environnements secs requièrent moins de nettoyage que les environnements humides. Le tissu peut être nettoyé de la manière requise, mais un nettoyage général doit être réalisé tous les deux ou trois ans dans des conditions climatiques chaudes et sèches :

1. **Déplier complètement le store.**
2. **Éliminer les salissures et les débris qui n'adhèrent pas à la brosse.**
3. **Humidifier le tissu avec un tuyau de jardin.**
4. **Mélanger de l'eau tiède avec du savon doux.**
5. **Nettoyer le tissu avec une brosse douce des deux côtés.**
6. **Laisser l'eau savonneuse l'imprégner pendant dix minutes.**
7. **Rincer abondamment le tissu avec un tuyau de jardin.**
8. **Laisser le tissu sécher à l'air, ne pas appliquer de chaleur.**
9. **Replier le store.**

## INFORMATIONS RELATIVES AU TISSU

En raison des exigences fonctionnelles et des méthodes de production, le tissu du store est doté de caractéristiques spécifiques qui n'affectent pas la qualité du tissu ni réduisent son appropriation pour l'utilisation.

- Les froissements se produisent pendant la confection et le pliage du tissu. Les zones froissées peuvent paraître plus sombres, spécialement sur des couleurs claires.
- Des effets de craie, perceptibles comme des bandes lumineuses, peuvent se produire pendant la production.

- Des ondulations dans le cordon de couture et le bord peuvent être formées par des couches multiples de tissu lorsqu'il est enroulé sur le tube d'enroulement.
- La résistance à une pluie courte et légère est assurée pour des tissus hydrophobes imprégnés si l'angle d'inclinaison du store est de 14° ou davantage. En cas de pluie plus forte ou prolongée, le store doit être replié pour éviter les dommages. Les stores repliés humides doivent être dépliés dès que possible pour sécher complètement.

## Cadre

Le cadre est fabriqué en acier revêtu par poudre et / ou en composants d'aluminium. Le reste du matériel est fabriqué en matériaux résistant à la corrosion. La poussière et les salissures s'accumuleront sur le cadre dans la durée, imposant un nettoyage périodique. Utiliser un mélange d'eau / détergent et un chiffon propre et doux pour nettoyer les composants du cadre. Dans la majorité des situations, il ne devrait pas être

nécessaire de lubrifier les composants en mouvement du store. Quoi qu'il en soit, si un grincement se produit, il est recommandé d'utiliser une bombe de lubrifiant à la silicone. Lier une paille à la buse de pulvérisation sur la bombe de silicone et lubrifier le pivot entre l'extrémité du tube de roulement et les supports finaux des deux côtés. Veiller à ne pas souiller le tissu du store.

**Important : ne pas utiliser de lubrifiant en bombe sur base de pétrole.**



## Dépannage

PROBLÈME	CAUSE	SOLUTION
<b>Le tissu s'affaisse et n'est pas tendu</b>	Le tissu se détend s'il est exposé à la pluie	Sécher le tissu dès que possible car le tissu ne doit pas être enroulé humide
	Les bras ne doivent pas être totalement dépliés	Le tissu est la plus tendu lorsque les bras sont dépliés complètement
	Les bras sont totalement dépliés mais le tissu en excès n'est pas déroulé du tube de roulement	Tourner la manivelle dans l'autre sens pour replier le tore jusqu'à ce que le tissu soit tendu
<b>Un son de claquement ou un bruit de craquement est émis pendant le fonctionnement</b>	Les supports de marquise n'ont pas été serrés complètement	S'assurer que les supports du store sont serrés et sont bien tenus
<b>Le store grince pendant son opération</b>	Le store requiert une lubrification	Tenter d'identifier la zone de grincement et la lubrifier de la manière décrite dans « Nettoyage et entretien - Cadre »

## Élimination

Ne pas éliminer ce store avec les déchets ménagers municipaux non triés. Le retourner au point de collecte désigné pour le recyclage. Cela permet de contribuer à la protection des ressources et de l'environnement. Contacter les autorités locales pour plus d'informations.

Les enfants ne doivent pas jouer avec des sachets plastiques, ni des matériels d'emballage, en raison du risque de blessure ou d'étouffement. Conserver ce matériel dans un lieu sûr ou l'éliminer en respectant l'environnement.

# Déclaration de performances

DOP 61450581-CPR, version : 20161201

1. Code d'identification unique de type de produit :

- Store banne 2x1,5 m  
PE orange / gris / blanc (8866752)
- Store banne 5 x 3 m  
PE orange / gris / blanc (6145058)
- Store banne 3x2,5 m  
PE orange / blanc / gris (8866750)
- Store banne 3,5x2,5 m  
PE orange / vert / blanc (8677054)
- Store banne 4x3 m  
PE orange / blanc / gris (8866751)

2. Type, lot ou numéro de série ou autre étiquette pour l'identification du produit auquel il est fait référence dans l'article 11 / paragraphe 4 :

**8866752, 6145058, 8866750, 8677054, 8866751**

3. La ou les utilisations conformes du produit définies par le fabricant conformément à la spécification technique harmonisée qui s'applique :

**Application à l'extérieur des bâtiments et autres structures**

4. Nom, nom ou marque déposée et adresse de contact du fabricant conformément à l'article 11 / paragraphe 5 :

**HORNBACH Baumarkt AG  
Hornbachstraße 11  
76879 Bornheim / Allemagne  
www.hornbach.com**

5. Lorsque cela est approprié, le nom et l'adresse de contact du représentant autorisé, responsable pour les tâches indiquées à l'article 12 / paragraphe 2 :

**Non significatif**

6. Système ou systèmes pour l'évaluation et la vérification de la fiabilité des performances du produit conformément à l'annexe V de la directive sur les produits de construction :

**Système 4**

7. Non significatif (il n'y a aucun corps notifié pour le système 4).

8. Non significatif.

9. Performances déclarées

Caractéristiques principales	Performances	Spécification technique harmonisée
Classes au charges éo- liennes	Classe 2	EN 13561
Dissipation d'énergie totale $g_{tot}$	NPD	

10. Les performances du produit ci-dessus correspondent aux performances déclarées comme défini au N° 9. Le fabricant ci-dessus est seul responsable de la préparation de la déclaration de service conformément au règlement (UE) N° 305/2011.

Signé pour le fabricant et au nom du fabricant par :

*ppa. Andreas Back*

Andreas Back  
Direction Management de la qualité, environnement & CSR  
Responsable du recueil des documents techniques

Bornheim, 01.12.2016

HORNBACH Baumarkt AG  
Hornbachstraße 11  
76879 Bornheim / Allemagne

## Grazie!

Siamo convinti che questa tenda da sole a braccia pieghevoli supererà le vostre aspettative e vi auguriamo tanta soddisfazione con il suo impiego.

Leggere le istruzioni prima di installare o utilizzare la tenda da sole, conservarle per un futuro riferimento ed osservare le istruzioni di sicurezza.

## Materiale compreso nella fornitura

- 1x Tenda da sole a braccia pieghevoli
- 1x Manovella
- 2x Staffe di montaggio da parete e soffitto & vite (8866752, 8866750, 8677054)
- 3x Staffe di montaggio da parete e soffitto & vite (8866751, 6145058)

## Uso previsto

Questa tenda da sole a braccia pieghevoli è adatta per l'uso all'esterno di edifici e prevalentemente ideata come protezione contro la luce solare diretta, riflessi e calore come anche protezione della privacy.

**Nel caso vi sia un vento più forte (più forte rispetto alla classe di resistenza al vento della tenda da sole installata) oppure se inizia a piovere fortemente (pericolo di accumuli d'acqua), avvolgere immediatamente la tenda da sole. L'uso della tenda da sole in condizioni invernali (ad es. nevicata, gelo, ghiaccio) può comportare pericoli considerevoli, quindi evitare l'uso in tali condizioni.**

La tenda da sole non è ideata per usi commerciali. Qualsiasi altro uso o modifica alla tenda da sole è considerato come uso improprio e potrebbe causare pericoli considerevoli.

## Indice dei contenuti

Assistenza	26
Uso previsto	26
Simboli	26
Accessori necessari	26
Importanti istruzioni di sicurezza	27
Panoramica	28
Componenti	28
Materiale compreso nella fornitura	28
Installazione	30
Luogo di installazione	30
Classi di resistenza al vento	30
Materiale di montaggio	31
Dati tecnici	31
Regolazione dell'angolo di inclinazione	34
Pulizia e cura	35
Tessuto	35
Telaio	35
Eliminazione di guasti	36
Smaltimento	36
Dichiarazione di prestazione	37



## AVVERTENZA



- **Attentamente leggere queste istruzioni d'installazione e d'uso prima di installare e utilizzare la presente tenda da sole avvolgibile a braccia pieghevoli.**
- **Osservare le esigenze di installazione e i metodi di installazione per garantire un'installazione corretta e sicura della tenda da sole a braccia pieghevoli:**
  - Tenda da sole a braccia pieghevoli per l'uso all'esterno.
  - DIN EN 13561
  - Classe di resistenza al vento 2

## Assistenza

In caso di richieste di assistenza oppure di pezzi di ricambio, si prega di contattare il vostro negozio HORNBAACH oppure di inviare un'e-mail:

service@hornbach.com

## Simboli



Si prega di leggere attentamente il presente manuale e di conservarlo per futuri riferimenti.



Pericolo di incidenti, danni a persone e danni gravi alle cose.



Ci vogliono 2 persone.

## Accessori necessari

Per il montaggio corretto della tenda da sole sono necessari i seguenti accessori (non compresi):

- Livella a bolla d'aria
- Corda per tracciare
- Metro a nastro
- Gesso o matita
- Martello in gomma
- Trapano a percussione
- Punta da trapano adatta per il tipo di muro nel luogo di installazione
- Chiavi inglesi
- 2 scale a pioli



## IMPORTANTI ISTRUZIONI DI SICUREZZA



### AVVERTIMENTO - PER GARANTIRE LA SICUREZZA DELLE PERSONE, È IMPORTANTE ATTENERSI A QUESTE ISTRUZIONI

#### QUESTE ISTRUZIONI DEVONO ESSERE CONSERVATE

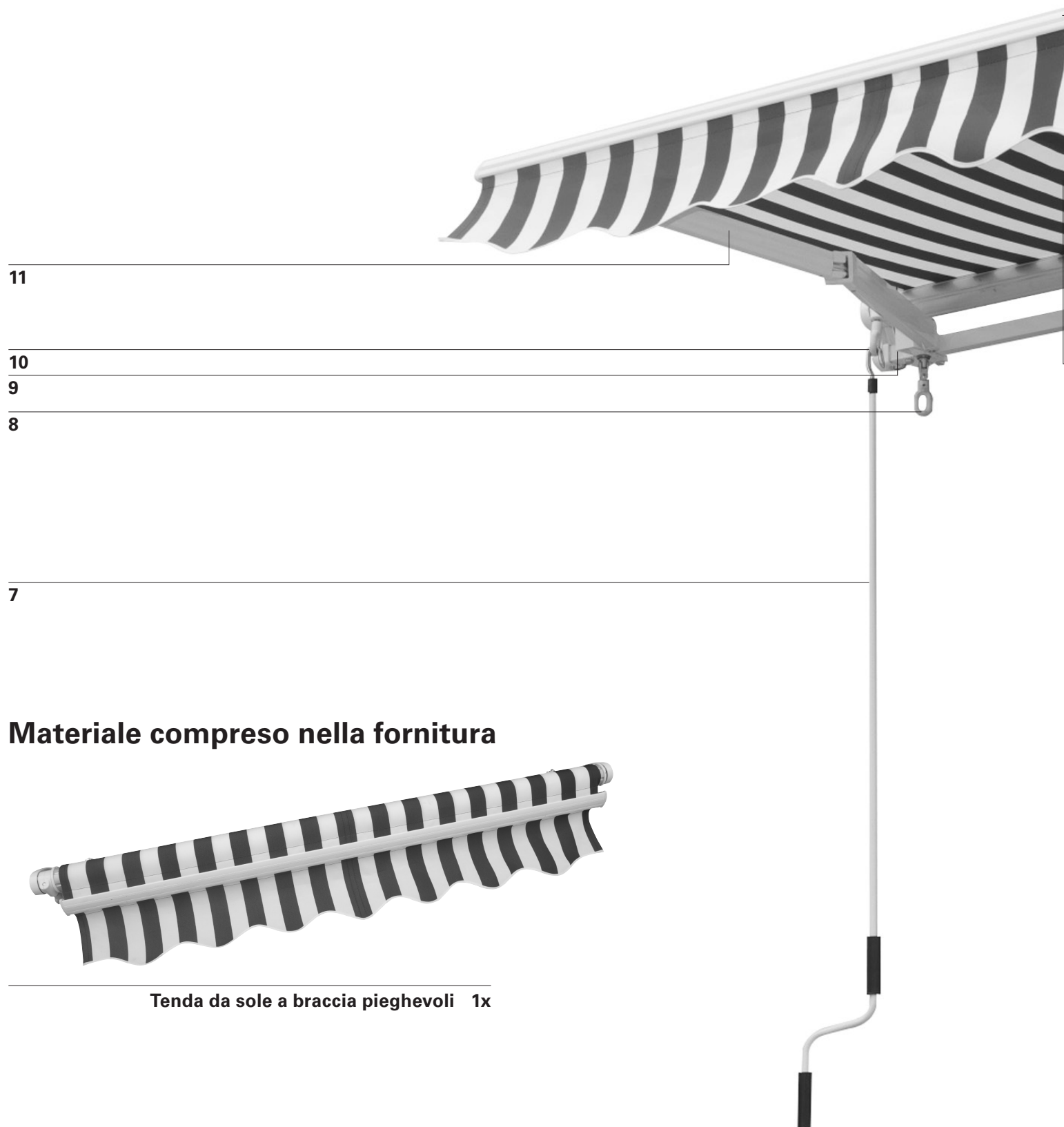
- **AVVERTENZA!** Lavori a grandi altezze comportano il rischio di cadere. Indossare sempre una protezione adatta contro la caduta.
- Se la tenda da sole deve essere installata ad un livello più alto richiedendo l'uso di funi, assicurarsi che la tenda da sole sia:
  - tolto dalla sua confezione,
  - le funi siano adatti a resistere al carico e che esse siano fissate in maniera da non poter scivolare via.
  - la tenda da sole possa essere sollevata uniformemente e in posizione orizzontale.Lo stesso vale per lo smontaggio della tenda da sole.
- Scale e impalcature non devono essere appoggiate contro o fissate alla tenda. Per garantire un buon supporto è necessario un appoggio stabile e una superficie piana. Usare solo delle scale ed impalcature con una capacità di carico sufficiente.
- Quando la tenda da sole viene usata per la prima volta, assicurarsi che non vi siano persone o animali nella zona di estensione della tenda da sole. Dopo la prima estensione della tenda da sole, controllare che i fissaggi e le staffe di montaggio siano ancora serrate.
- Usare la tenda da sole solo in maniera descritta nella sezione sull'uso previsto. Modifiche quali supplementi o conversioni non sono previste dal costruttore e richiedono il consenso scritto del costruttore.
- Assicurarsi che i bambini e le persone che non sono in grado di valutare i pericoli derivanti dall'uso improprio non usino la tenda da sole. Non devono essere usate le tende da sole le quali necessitano una riparazione oppure con segni di considerevole usura o danni al tessuto o al telaio.
- Prima di ogni uso, eseguire un controllo visivo per la presenza di danni alla tenda da sole. In caso di danni visibili, immediatamente interrompere l'utilizzo della tenda da sole e rivolgersi ad un personale autorizzato alla riparazione del danno.
- Non toccare le parti mobili durante il funzionamento.
- Vi è un pericolo di schiacciamento, frantumazione e tagli tra il profilo anteriore, i bracci articolati, i profili mobili e l'alloggiamento, soprattutto quando la tenda da sole viene usata con il comando automatico. Evitare che gli indumenti o parti del corpo siano impigliati e catturati dalla tenda da sole.
- Se si eseguono dei lavori nella zona di estensione della tenda da sole, assicurarsi che essa non può essere comandata involontariamente. Perciò rimuovere la manovella e conservarla in posto sicuro oppure spegnere l'alimentazione elettrica del sistema e scegliere delle precauzioni contro la riattivazione involontaria.
- L'uso di cavi di tensionamento oppure carichi supplementari (ad es. appendendo oggetti alla tenda

- da sole) può comportare danni considerevoli o la rottura della tenda da sole e risulta quindi vietato.
- Fogliami o altri oggetti estranei sul tessuto della tenda da sole, sulla copertura superiore oppure nelle guide di scorrimento devono essere immediatamente rimossi per evitare un danneggiamento o la rottura della tenda da sole.
- Nel caso l'angolo di inclinazione della tenda da sole sia inferiore ai 14° (25%), la tenda da sole non deve essere estesa in caso di pioggia perchè vi è il pericolo dell'accumulo di acqua che potrebbe danneggiare o rompere la tenda da sole.
- Per evitare danni, avvolgere la tenda da sole in caso di pioggia, neve o vento. Se viene usato un anemometro in combinazione con un azionamento elettrico, occorre impostarlo secondo la classe di resistenza al vento della vostra tenda da sole.
- Non estendere la tenda da sole in caso di neve o gelo (pericolo di tessuto ghiacciato). Neve e / oppure ghiaccio possono distruggere la tenda da sole. In tali condizioni occorre l'azionamento automatico deve essere impostato per il funzionamento manuale, ad es. modalità di funzionamento invernale.
- Utilizzare esclusivamente pezzi di ricambio approvati dal costruttore.
- Per lo smontaggio e lo smaltimento della tenda da sole occorre completamente scaricare gli elementi sotto carico o bloccarli in modo evitare un'estensione involontaria (ad es. bracci articolati, sistemi di ritiro).

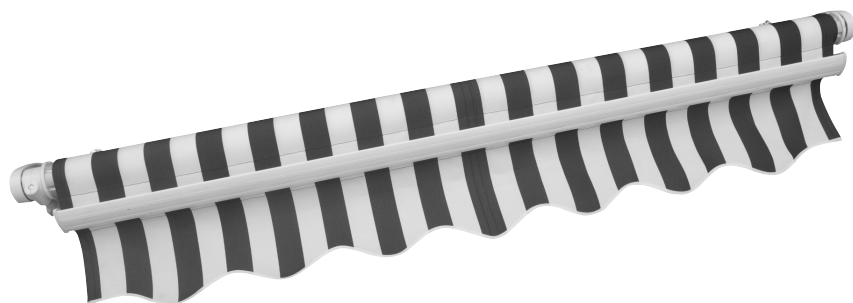
# Panoramica

## Componenti

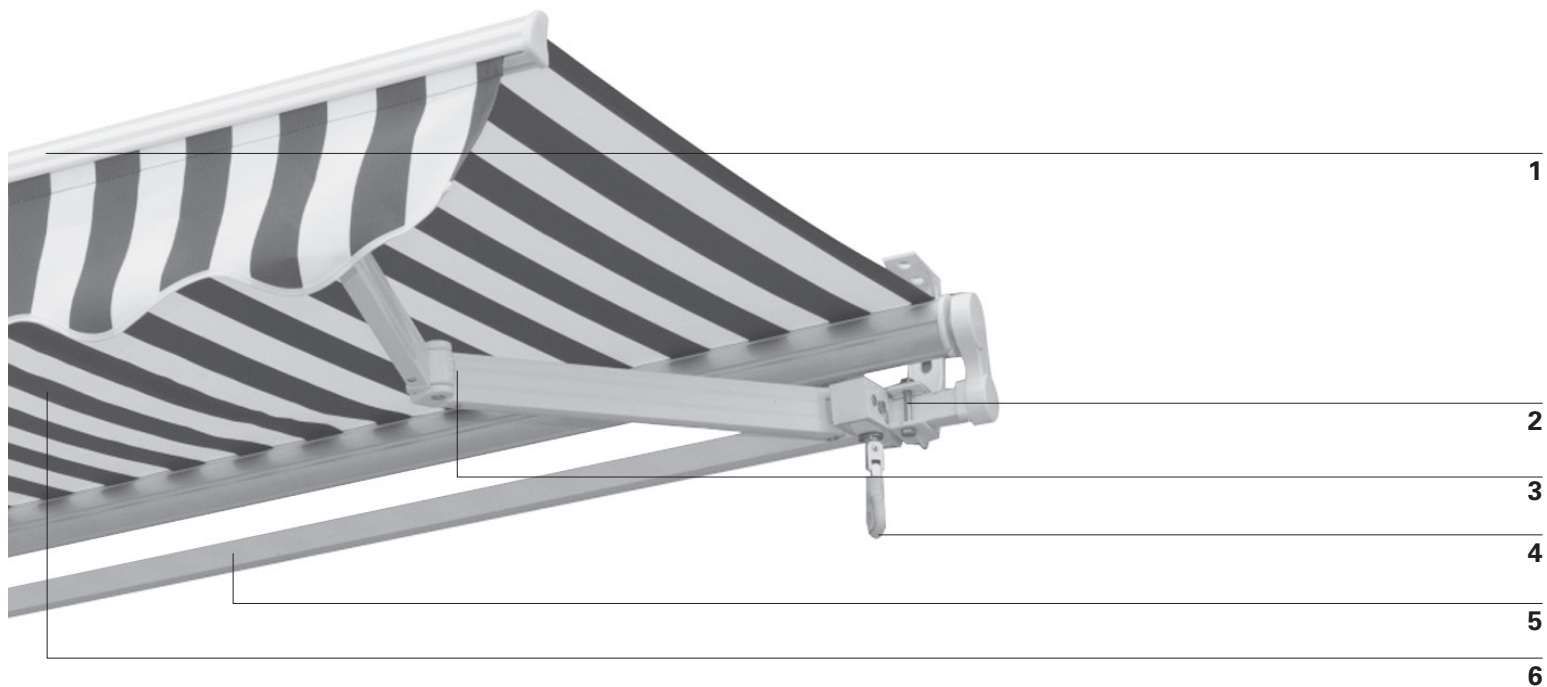
- |   |                                                                    |    |                                                                      |
|---|--------------------------------------------------------------------|----|----------------------------------------------------------------------|
| 1 | Profilo frontale                                                   | 7  | Manovella                                                            |
| 2 | Staffa di montaggio                                                | 8  | Occhiello per la regolazione dell'inclinazione del braccio sinistro. |
| 3 | Braccio pieghevole destro                                          | 9  | Scatola ingranaggi                                                   |
| 4 | Occhiello per la regolazione dell'inclinazione del braccio destro. | 10 | Occhiello per manovella                                              |
| 5 | Tubo quadrato                                                      | 11 | Braccio pieghevole sinistro                                          |
| 6 | Tessuto                                                            |    |                                                                      |



## Materiale compreso nella fornitura



Tenda da sole a braccia pieghevoli 1x



**Staffe di montaggio da parete e soffitto & vite**  
 8866752, 8866750, 8677054: 2x  
 8866751, 6145058: 3x



**Manovella 1x**



# Installazione

## Luogo di installazione

**AVVERTENZA**

Nel caso di dubbi riguardanti la capacità di carico del posto di installazione occorre rivolgersi ad uno specialista.

Prima di eseguire l'installazione, controllare che il muro o il soffitto nel posto di installazione abbia una sufficiente capacità di carico. Prestare particolare attenzione se occorre eseguire l'installazione a muri o soffitti isolati perchè le esigenze crescenti dell'isolamento termico riducono le forze di tensione di bulloni di ancoraggio o altri elementi di fissaggio. Assicurarsi che il posto di installazione sia dritto e che sia possibile un corretto posizionamento della tenda da sole per quanto riguarda l'altezza e l'angolo di inclinazione desiderato.

**AVVERTENZA**

Per evitare dei rischi durante il montaggio, l'installatore deve avere sufficienti conoscenze nelle seguenti qualifiche:

- Sicurezza e salute sul lavoro (OSH), normative sulla sicurezza operativa e prevenzione di infortuni emesse dall'assicurazione di responsabilità civile del datore di lavoro.
- Maneggio e trasporto di componenti lunghi e pesanti.
- Maneggio di scale e impalcature.
- Evaluazione delle strutture di base di un edificio.
- Maneggio di attrezzi e macchinari.
- Maneggio e installazione di attrezzature di fissaggio.
- Messa in funzionamento e uso di prodotti.

Se l'installatore non possiede tutte queste qualifiche, rivolgersi ad un installatore specializzato ad eseguire questo lavoro di installazione.

## Classi di resistenza al vento

La presente tenda da sole è ideata per resistere alle velocità di livello 5 della scala Beaufort risultando nella classe di resistenza al vento 2.

La combinazione tra tipo di muro e materiale di montaggio usato per l'installazione potrebbe conferire alla vostra tenda da sole una classe di resistenza al vento più bassa.

Un installatore specialista sarà in grado di fornire delle informazioni sulla classe di resistenza al vento della tenda da sole dopo la sua installazione. La tabella sottostante può essere usata per identificare le diverse velocità del vento osservando il movimento degli alberi:

CLASSE DI RESISTENZA AL VENTO	FORZA BEAUFORT	VELOCITÀ DEL VENTO	EFFETTO
0	1-3	fino a 19 km/h	Foglie e rametti costantemente in movimento
1	4	20 - 27 km/h	Piccoli rami iniziano a muoversi, fogli di carta si sollevano dalla terra
2	5	28 - 37 km/h	Rami di medie dimensioni si muovono, piccoli alberi a foglie ondeggiano
3	6	38 - 48 km/h	Rami più grandi si muovono, difficoltà nell'uso di ombrelli

## Materiale di montaggio

I fissaggi di una tenda da sole completamente estesa devono resistere a carichi estremi. A seconda del tipo di muro nel punto di installazione, occorre scegliere il fissaggio corretto in modo da garantire un fissaggio sicuro.

La tabella sottostante contiene delle raccomandazioni generali di fissaggio per i diversi tipi di muro, però è consigliato rivolgersi ad uno specialista per identificare il fissaggio adatto. Un installatore specialista sarà anche in grado di fornire delle informazioni sulla classe di resistenza al vento della tenda da sole dopo la sua installazione.



### AVVERTENZA



Al fine di soddisfare le esigenze della classe di resistenza al vento menzionata nella dichiarazione di conformità la tenda da sole installata deve soddisfare i seguenti requisiti:

- La tenda da sole viene montata usando il tipo e la quantità raccomandata di staffe.
- La tenda da sole è installata osservando le forze di estrazione presenti.
- Durante il montaggio sono state rispettate le istruzioni del produttore degli attrezzi da fissaggio.

La combinazione tra tipo di muro e materiale di montaggio usato per l'installazione potrebbe conferire alla vostra tenda da sole una classe di resistenza al vento più bassa.

TIPO DI MURO	POSTO	FISSAGGIO
<b>Calcestruzzo</b> Calcestruzzo / C20-C25	Soffitto Soffitto / isolato Muro Muro / isolato	ad es. Bullone di ancoraggio TOX S-Fix Pro 1 A4 ad es. TOX Thermo Proof Plus ad es. Bullone di ancoraggio TOX S-Fix Pro 1 A4 ad es. TOX Thermo Proof Plus
<b>Mattone pieno</b> Mattone di argilla / MZ Mattoni in arenaria calcarea / KS	Muro Muro / isolato	ad es. Set da muratura TOX Wallix ad es. TOX Thermo Proof Plus
<b>Mattone perforato</b> Mattone di argilla / HLZ Mattoni in arenaria calcarea / KSL	Muro Muro / isolato	ad es. Set da muratura TOX Wallix ad es. TOX Thermo Proof Plus
<b>Calcestruzzo aerato</b> Calcestruzzo poroso/isolato	Muro Muro / isolato	ad es. Set da muratura TOX Wallix ad es. TOX Thermo Proof Plus
<b>Parete doppia</b>	Muro / isolato	ad es. TOX Thermo Proof Plus



### AVVERTENZA



Osservare le specificazioni di ogni materiale di installazione fornite dal relativo produttore del fissaggio, ad es. dimensioni delle punte da trapano, distanze dagli spigoli, coppie di serraggio, tempi di asciugatura ecc.

## Dati tecnici

MODELLO	8866752	6145058	8866750	8677054	8866751
<b>Larghezza max.</b>	1950 mm	5000 mm	2950 mm	3500 mm	3950 mm
<b>Estensione max.</b>	1500 mm	3000 mm	2500 mm	2500 mm	3000 mm
<b>Peso del tessuto</b>	280 g/m <sup>2</sup>	280 g/m <sup>2</sup>	280 g/m <sup>2</sup>	280 g/m <sup>2</sup>	280 g/m <sup>2</sup>
<b>Peso totale</b>	15,2 kg	33 kg	22,1 kg	24,5 kg	29 kg

# 1

## Tenda da sole 1x

Misurare la distanza tra i lati esterni delle staffe per le braccia articolate.



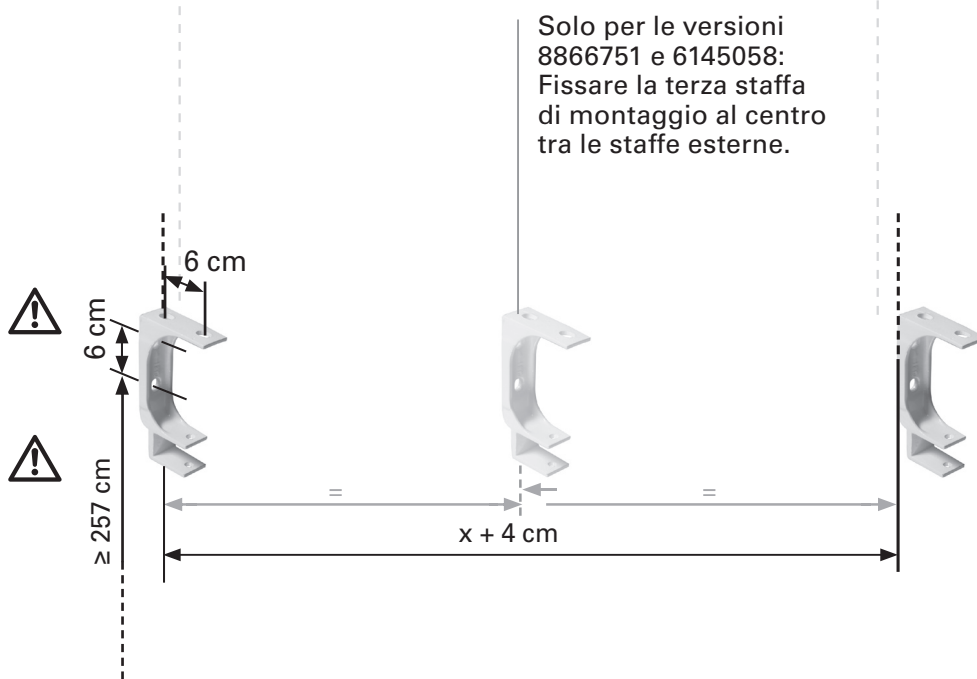
# 2

## Staffa di montaggio 2x (ad es. in calcestruzzo)

Le staffe di montaggio 2 devono essere montate a livello e trovarsi ad una altezza minima di 250 cm dalla terra.

La distanza tra i lati interni delle staffe di montaggio 2 ammonta a  $x + 4$  cm.

Segnare i fori di installazione delle staffe di montaggio 2 sul muro



# 3

Trapanare i fori e installare i dispositivi di fissaggio secondo il vostro tipo di muro.

Installare le staffe di montaggio 2 ai fissaggi e controllare che siano installate in maniera sicura.

Alternativamente, le staffe di montaggio 2 possono essere montate ad un soffitto usando i due fori superiori.

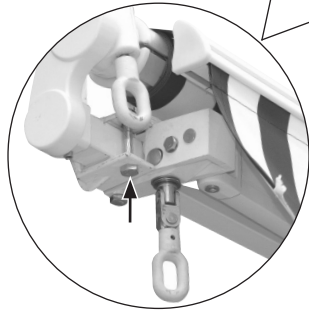




# 4

## Tenda da sole 1x

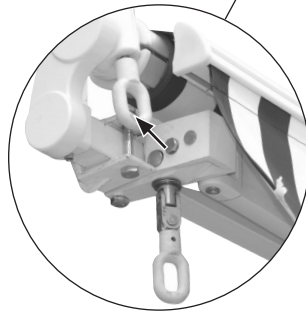
Montare il tubo quadrato della tenda da sole **5** alle aperture inferiori delle staffe di montaggio **2** e fissarlo usando i due viti comprese nel materiale fornito.



# 5

## Manovella 1x

Installare la manovella **7** nell'apposito occhiello **10** alla staffa della tenda da sole.



# 6

Ruotare la manovella **7** in senso orario per estendere la tenda da sole e in senso antiorario per avvolgerla.

Durante l'uso tenere la manovella in una posizione verticale per evitare che l'occhiello della manovella **10** sia danneggiato.



# Regolazione dell'angolo di inclinazione

## 1

L'angolo d'inclinazione può essere regolato entro un campo di regolazione da 15° e 30°.

Montare la manovella 7 agli occhielli 4 / 8 (braccio destro e sinistro).



## 2

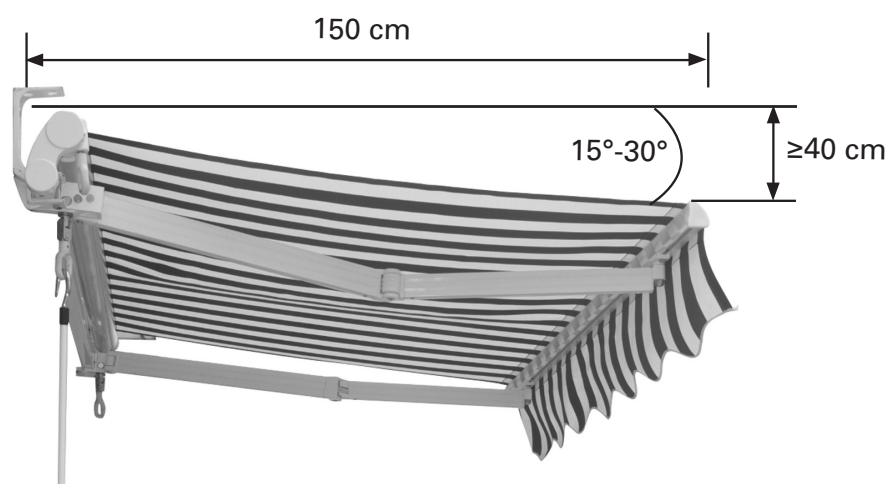
Girare gli occhielli 4 / 8 in senso orario per ridurre l'angolo d'inclinazione; girarli in senso antiorario per aumentare l'angolo d'inclinazione.

**Informazione:** La barra anteriore deve sempre essere in posizione orizzontale. Assicurarsi di impostare lo stesso angolo di inclinazione su entrambi i lati in modo che il profilo anteriore 1 rimanga in posizione orizzontale.



## 3

Se l'angolo di inclinazione non supera i 15°, la tenda da sole può resistere alle acquazzoni leggere. È possibile impostare un angolo di 15° - 30°. Tuttavia, sconsigliamo un angolo di inclinazione inferiore ai 15°. Per impostare un angolo di inclinazione di 15° o più, estendere la tenda da sole per 150 cm, appoggiare una livella da 1 m sopra la tenda da sole e tenerla in una posizione piana. La distanza tra la livella e il profilo anteriore 1 deve ammontare a 40 cm (15°) o più in modo che la tenda da sole possa resistere alla pioggia leggera.



# Pulizia e cura

## Tessuto

Il tessuto della tenda da sole è un prodotto di alta qualità realizzato in maggior parte usando fibre acriliche o di poliestere (secondo le caratteristiche dichiarate). Se si osservano alcuni requisiti, la qualità sarà stabile per anni.

Le condizioni ambientali locali hanno un grande effetto sulla frequenza di pulitura. Ambienti aridi richiedono meno pulitura rispetto a quelli umidi. Il tessuto può essere pulito secondo le esigenze, si consiglia però eseguire una pulitura generale ogni due, tre anni in condizioni calde ed asciutte:

1. **Completamente estendere la tenda da sole.**
2. **Spazzolare via sporcizia e frammenti sciolti.**
3. **Bagnare la tenda da sole con un tubo flessibile da giardino.**
4. **Miscelare con un sapone delicato e acqua tiepida.**
5. **Pulire il tessuto con una spazzola morbida da entrambi i lati**
6. **Far agire l'acqua saponata per dieci minuti.**
7. **Risciacquare per bene il tessuto con un tubo flessibile da giardino.**
8. **Far asciugare il tessuto all'aria, non applicare calore.**
9. **Avvolgere la tenda da sole.**

## INFORMAZIONI SUL TESSUTO

A causa dei requisiti funzionali e dei metodi di produzione, il tessuto della tenda da sole mostra caratteristiche specifiche che non influenzano la qualità o che non riducono la sostenibilità d'uso.

- Eventuali pieghe sono un risultato del confezionamento e della piegatura del tessuto. Le zone in cui vi sono delle pieghe possono presentarsi più scure, soprattutto in caso di colori più chiari.
- Durante la produzione vi possono essere degli effetti tipo macchie di gesso, visibili come strisce chiare.

- Eventuali increspature della cucitura e dell'orlo sono causate da molteplici strati di tessuto formati durante l'avvolgimento sul tubo avvolgitore.
- Se l'angolo di inclinazione è 14° o più, i tessuti idrorepellenti offrono una resistenza a leggere e brevi acquazzoni. In caso di pioggia più forte o prolungata la tenda da sole deve essere avvolta per evitare danni. Nel caso di tessuti bagnati avvolti occorre estenderli il più presto possibile al fine di farli asciugare completamente.

## Telaio

Il telaio è composto da componenti in acciaio e / o alluminio verniciati a polvere. Il resto della struttura è realizzato di materiali resistente alla corrosione. Nel corso del tempo, vi saranno depositi di polvere e sporcizia sul telaio richiedendo una pulitura periodica. Usare una miscela di acqua e detergente ed un panno pulito e morbido per pulire i componenti del telaio.

Di solito le parti mobili della tenda da sole non dovrebbero necessitare nessuna lubrificazione. In caso di cigoli, si consiglia l'uso di uno spray lubrificante contenente del silicone. Applicare cannuccia all'ugello dello spray al silicone e lubrificare il perno tra l'estremità del tubo avvolgitore e lo staffe terminali su entrambi i lati. Prestare attenzione a non spruzzare sul tessuto della tenda da sole.

**Importante: Non usare nessuno spray lubrificante a base di petrolio.**





## Eliminare guasti

PROBLEMA	CAUSA	RIMEDIO
<b>Il tessuto pende e non è teso</b>	Il tessuto si allunga se esso viene esposto alla pioggia	Asciugare il tessuto il più presto possibile, non avvolgere il tessuto bagnato.
	I supporti non sono completamente estesi	Il tessuto è più teso se i bracci sono estesi al massimo
	Le braccia sono completamente estese però vi è stato srotolato troppo tessuto dal rullo avvolgitore	Invertire la rotazione della manovella per avvolgere la tenda da sole fino a che il tessuto è teso
<b>Durante il funzionamento viene emesso un rumore battente</b>	Le staffe della tenda da sole non sono state completamente serrate	Assicurarsi che le staffe della tenda da sole siano serrate in maniera sicura
<b>Durante il funzionamento vi sono dei cigoli</b>	Tenda da sole richiede lubrificazione	Provare ad identificare la zona da cui derivano i cigoli e lubrificarla come descritto nella sezione 'Pulizia e cura - Telaio'

## Smaltimento

La tenda da sole non deve essere smaltita insieme ai rifiuti domestici non separati. Esso deve essere consegnato presso un punto di raccolta per il riciclaggio. In questo modo contribuite alla protezione delle risorse e dell'ambiente. Contattare le autorità locali per ottenere ulteriori informazioni.

A causa del pericolo di lesioni o di soffocamento i bambini non devono giocare con i sacchetti di plastica e materiali di imballaggio. Conservare tale materiale in modo sicuro o smaltirlo in modo rispettoso dell'ambiente.

# Dichiarazione di prestazione

DOP 61450581-CPR, Versione: 20161201

1. Codice di identificazione univo del tipo di prodotto:

- Tenda da sole a braccia pieghevoli 2x1,5 m PE arancione / grigio / bianco (8866752)
- Tenda da sole a braccia pieghevoli 5x3 m PE arancione / grigio / bianco (6145058)
- 
- Tenda da sole a braccia pieghevoli 3x2,5 m PE arancione / grigio / bianco (8866750)
- Tenda da sole a braccia pieghevoli 3,5x2,5 m PE arancione / verde / bianco (8677054)
- Tenda da sole a braccia pieghevoli 4x3 m PE arancione / grigio / bianco (8866751)

2. Tipo, numero del lotto o di serie per l'identificazione del prodotto di cui in articolo 11 / paragrafo 4:

**8866752, 6145058, 8866750, 8677054, 8866751**

3. L'uso o gli usi previsti dal costruttore in conformità alla specificazione tecnica armonizzata:

**Applicazione all'esterno di edifici ed altre strutture**

4. Nome, denominazione commerciale registrata o marchio registrato ed indirizzo del costruttore in conformità all'articolo 11 / paragrafo 5:

**HORNBACH Baumarkt AG  
Hornbachstraße 11  
76879 Bornheim/Germania  
www.hornbach.com**

5. Ove opportuno, nome e indirizzo del rappresentante autorizzato e responsabile degli incarichi di cui in articolo 12 / paragrafo 2:

**Irrilevante**

6. Sistema o sistemi per la valutazione e verifica dell'affidabilità delle prestazioni secondo allegato V della Direttiva Prodotti da Costruzione:

**Sistema 4**

7. Irrilevante (non vi è nessun organismo notificato per il sistema 4).

8. Irrilevante.

9. Prestazione dichiarata

Caratteristiche principali	Prestazioni	Specificazione tecnica armonizzata
Resistenza a carichi dovuti al vento	Classe 2	EN 13561
Dissipazione energia totale $g_{tot}$	NPD	

10. Le prestazioni del suddetto prodotto corrisponde alle prestazioni dichiarate secondo n. 9. Il suddetto costruttore è l'unico responsabile per la preparazione della dichiarazione di servizio in conformità al decreto Europeo n. 305/2011.

Firmato per il produttore e a nome dle produttore da:

*ppa. Andreas Back*

Andreas Back  
Direzione reparto qualità, tutela ambientale e CSR  
Responsabile della documentazione tecnica

Bornheim, li 1.12.2016

HORNBACH Baumarkt AG  
Hornbachstraße 11  
76879 Bornheim / Germania

## Bedankt!

Wij zijn ervan overtuigd dat dit knikarmscherm uw verwachtingen zal overtreffen en wensen u veel plezier bij het gebruik.

Lees de aanwijzingen voor installeren en gebruiken van de luifel zorgvuldig door, bewaar deze voor toekomstig gebruik en neem de veiligheidsinstructies in acht.

## Leveringsomvang

- 1x Knikarmscherm
- 1x Handzwengel
- 2x Montagebeugels voor wand- en plafondmontage & schroef (8866752, 8866750, 8677054)
- 3x Montagebeugels voor wand- en plafondmontage & schroef (8866751, 6145058)

## Beoogd gebruik

Dit knikarmscherm is geschikt voor buitengebruik bij gebouwen en is vooral bedoeld als bescherming tegen de zon, schittering en warmte, en als zichtschermb.

**Als er een sterkere wind opsteekt (sterker dan de windweerstandsklasse van de geïnstalleerde luifel) of het sterk begint te regenen (dreiging van het waterzakken), schuif de luifel dan onmiddellijk in. Gebruik van de luifel bij winterse omstandigheden (bijvoorbeeld sneeuw, vorst, ijs) kan leiden tot aanzienlijke gevaren en moet worden vermeden.**

Het zijscherm is niet bestemd voor commercieel gebruik.

Ander gebruik of modificatie van de luifel wordt beschouwd als oneigenlijk, niet-toegelaten gebruik en kan aanzienlijke gevaren opleveren.

## Inhoudsopgave

Service	38
Beoogd gebruik	38
Symbolen	38
Vereiste toebehoren	38
Belangrijke veiligheidsinstructies	39
Overzicht	40
Componenten	40
Leveringsomvang	40
Installatie	42
Installatieplaats	42
Windweerstandsklassen	42
Montagemateriaal	43
Technische gegevens	43
Hellingshoek aanpassen	46
Reiniging en onderhoud	47
Doek	47
Frame	47
Problemen oplossen	48
Afvalverwerking	48
Verklaring van de prestaties	49



## WAARSCHUWING



- Lees deze installatie- en gebruikershandleiding voor de installatie en het gebruik van het knikarmscherm goed door.
- Neem de installatie-eisen en de installatiemethoden in acht voor een goede en veilige installatie van het knikarmscherm:
  - Knikarmscherm voor buitentoepassingen
  - DIN EN 13561
  - Windweerstandsklasse 2

## Service

Neem voor serviceverzoeken of reserveonderdelen contact op met uw plaatselijke HORNBAACH-vestiging of stuur een e-mail naar:

service@hornbach.com

## Symbolen



Lees deze gebruiksaanwijzing zorgvuldig; bewaar de gebruiksaanwijzing om hem later te kunnen raadplegen.



Waarschuwing voor ongelukken of persoonlijke verwondingen en ernstige materiële schade.



2 personen vereist.

## Vereiste toebehoren

De volgende accessoires (niet inbegrepen) zijn nodig voor een juiste installatie van de luifel:

- Waterpas
- Geleider
- Rolmaat
- Krijt of potlood
- Rubberen hamer
- Klopboormachine
- Een geschikte boor voor het wandtype op de montageplek
- Sleutels
- 2 trapladders



## BELANGRIJKE VEILIGHEIDSINSTRUCTIES



### WAARSCHUWING - VOLG DEZE INSTRUCTIES OM- WILLE VAN DE VEILIGHEID VAN PERSONEN

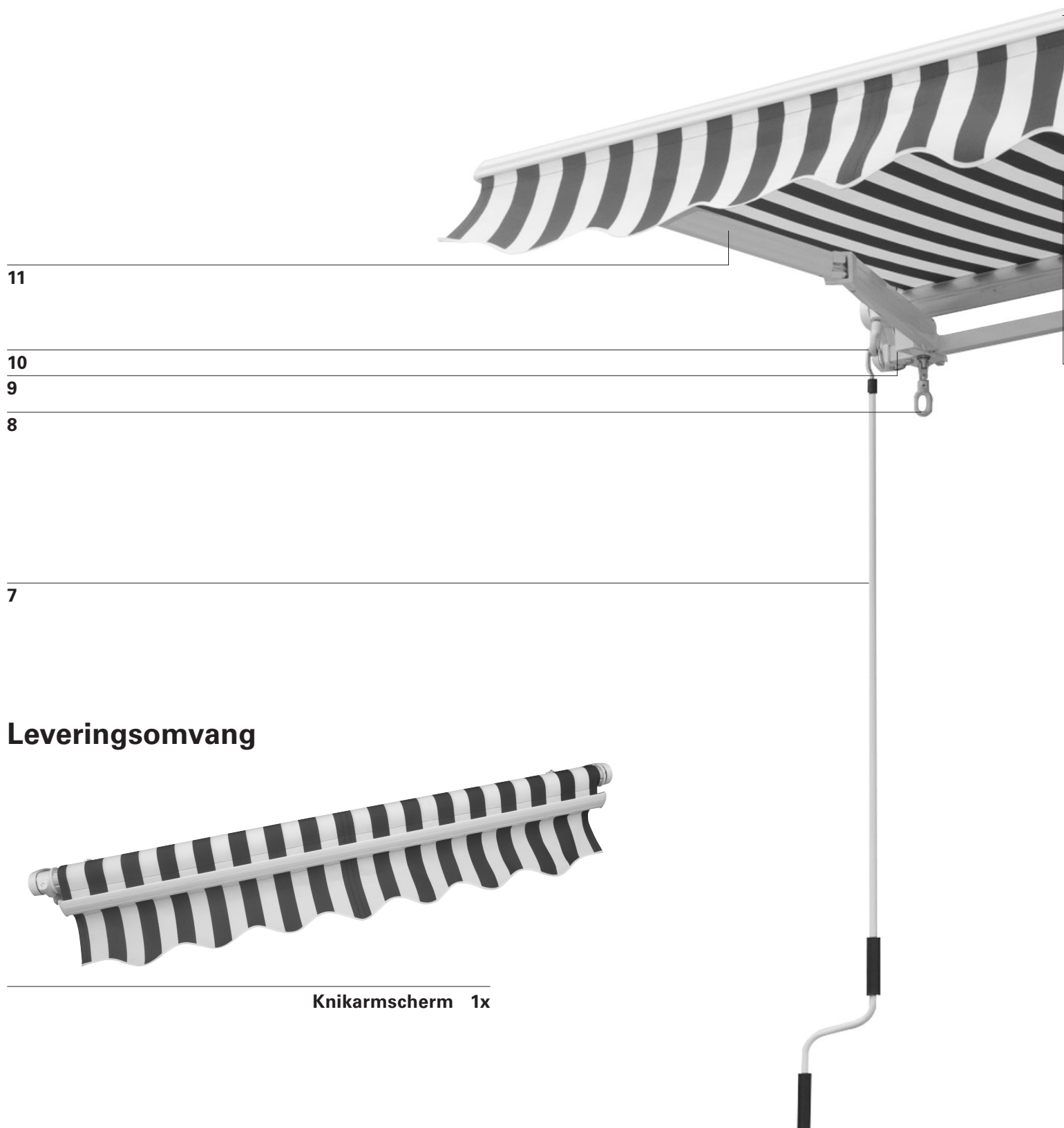
#### BEWAAR DEZE INSTRUCTIES

- WAARSCHUWING! Werken op grote hoogte draagt het risico van vallen met zich mee. Draag altijd geschikte valbescherming.
- Als de luifel op hogere plaatsen moet worden geïnstalleerd met behulp van touwen, zorg er dan voor dat de luifel:
  - het zijscherm uit de verpakking is,
  - de touwen geschikt zijn om de last te dragen en zodanig zijn bevestigd dat ze niet kunnen wegglijden,
  - gelijkmatig en horizontaal wordt opgetild. Hetzelfde geldt voor demontage van de luifel.
- Ladders en steigers mogen niet tegen of aan de luifel worden geplaatst. Ter ondersteuning is een stevige en vlakke ondergrond vereist. Gebruik alleen ladders en steigers met voldoende draagvermogen.
- Zorg er bij het eerste gebruik voor dat er geen persoon of dier in de zone van de luifel aanwezig is. Controleer of bevestigingen en montagesteunen nog goed vast zitten na de eerste keer uitschuiven.
- Gebruik de luifel uitsluitend voor het beoogde doelgebruik. Veranderingen, zoals toevoegingen of conversies die niet worden geleverd door de fabrikant, mogen alleen worden aangebracht met schriftelijke toestemming van de fabrikant.
- Zorg ervoor dat kinderen en personen, die de gevaren van onjuist gebruik en misbruik niet correct kunnen beoordelen, het scherm niet bedienen. Luifels die moeten worden gerepareerd, met aanzienlijke slijtage of schade aan de kap of het frame, mogen niet worden gebruikt.
- Controleer de luifel visueel op schade voor elk gebruik. Als er schade zichtbaar is, stop dan meteen met het gebruik van de luifel en neem contact op met bevoegd personeel om de schade te herstellen.
- Raak geen bewegende delen aan tijdens de bediening.
- Er bestaat het gevaar van breken, pletten en snijden tussen het frontprofiel, scharnierende armen, bewegende profielen en de behuizing, met name bij gebruik van de luifel met automatische bediening. Voorkom dat kleding of lichaamsdelen worden vastgepakt en naar binnen getrokken door de luifel.
- Let er bij werken in de uitschuifzone van de luifel op dat de luifel niet per ongeluk kan worden gebruikt. Verwijder daarom de zwengel en bewaar deze op een veilige plaats, schakel de voeding van het systeem uit en neem veiligheidsmaatregelen tegen onbedoelde activering.
- Het gebruik van de spankabels of extra belasting (bijv. objecten aan de luifel hangen) kan ernstige schade aan of vallen van aan de luifel veroorzaken en is niet toegestaan.
- Bladeren of andere vreemde voorwerpen op het luifeldoek, op de bovenkap en in de geleiderails moet onmiddellijk worden verwijderd omdat ze de luifel beschadigen en de luifel hierdoor omlaag kan vallen.
- Als de hellingshoek van het knikarmscherm minder dan 14° (25%) is, dan mag het scherm niet worden gebruikt bij regen vanwege de dreiging van waterzakken die de luifel kunnen beschadigen en waardoor de luifel omlaag kan vallen.
- Schuif de luifel in bij regen, sneeuw of wind om schade te voorkomen. Als er een windsensor wordt gebruikt in combinatie met een elektrische bediening, stel deze in op basis van de windweerstandsklasse van uw luifel.
- Gebruik de luifel niet tijdens sneeuw of vorst (gevaar van bevroren doek). Sneeuw en/of ijs kunnen het knikarmscherm vernielen. Automatische bediening moet onder dergelijke omstandigheden op handmatige bediening worden ingesteld, bijv. winter.
- Gebruik alleen vervangende onderdelen die door de fabrikant zijn goedgekeurd.
- Bij het demonteren en afvoeren van het knikarmscherm moeten de met voorspanning belaste onderdelen (bijv. scharnierarmen, inschuifsystemen) volledig zijn ontspannen.

# Overzicht

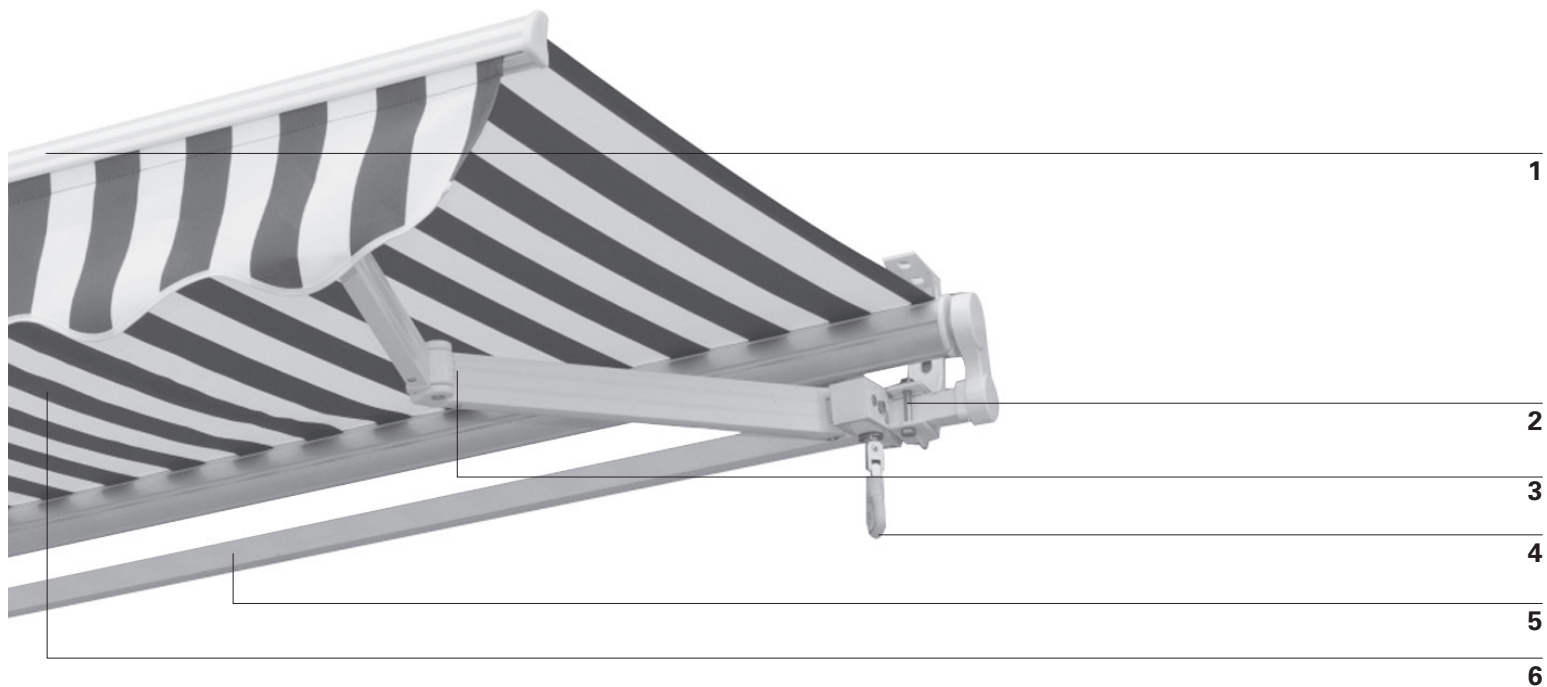
## Componenten

- |                                                                |                                                               |
|----------------------------------------------------------------|---------------------------------------------------------------|
| 1 Frontprofiel                                                 | 7 Handzwengel                                                 |
| 2 Bevestigingsbeugel                                           | 8 Versteling voor de hellingshoekinstelling van de linker arm |
| 3 Rechter knikarm                                              | 9 Motorblok                                                   |
| 4 Versteling voor de hellingshoekinstelling van de rechter arm | 10 Handzwengeloog                                             |
| 5 Vierkante buis                                               | 11 Linker knikarm                                             |
| 6 Stof                                                         |                                                               |



## Leveringsomvang

Knikarmscherm 1x



Montagebeugels voor wand- en plafondmontage & schroef  
8866752, 8866750, 8677054: 2x  
8866751, 6145058: 3x



Handzwengel 1x

# Installatie

## Installatieplaats



### WAARSCHUWING



Raadpleeg een specialist als er enige twijfel over de belastbaarheid van de installatieplaats.

Controleer voorafgaand aan de of de muur of het plafond op de installatieplaats over voldoende draagvermogen beschikken. Speciale aandacht is vereist wanneer de installatie op een geïsoleerde muur of het plafond wordt uitgevoerd, omdat door de toenemende eisen aan warmte-isolatie de trekkrachten van ankerbouten en andere bevestigingen afnemen. Zorg ervoor dat de installatieplaats recht is en een juiste positionering van de luifel mogelijk maakt m.b.t. de hoogte en de gewenste hellingshoek van de luifel.



### WAARSCHUWING



Om de risico's tijdens de installatie te voorkomen, moet de installateur voldoende kennis hebben inzake de volgende kwalificaties:

- **Veiligheid en gezondheid op het werk, arbeidsveiligheid en voorschriften voor de ongevallenpreventie van de aansprakelijkheidsverzekering van de werkgever.**
- **Hanteren en vervoer van lange en zware componenten.**
- **Hanteren van ladders en steigers.**
- **Evaluatie van basisstructuren van een gebouw.**
- **Hanteren van gereedschappen en machines.**
- **Hanteren en installatie van bevestigingsapparatuur.**
- **Inbedrijfstelling en gebruik van producten.**

Als niet elke kwalificatie kan worden gedekt door de installateur, zoek dan naar een professionele installatiespecialist om de installatie uit te voeren.

## Windweerstandsklassen

Het knikarmscherm is ontworpen om bestand te zijn tegen windsnelheden van 5 Beaufort, wat overeenkomt met de windweerstandsklasse 2. De combinatie van het type muur en het gebruikt montagemateriaal op uw installatieplaats kan resulteren in een lagere windweerstandsklasse van uw luifel.

Een installatiespecialist kan informatie geven over de windweerstandsklasse van de luifel na de installatie. Onderstaande tabel kan worden gebruikt om verschillende windsnelheden te herkennen door boombewegingen te bekijken:

WINDWEERSTANDSKLASSE	BEAUFORT WINDKRACHT	WINDSNELHEID	IMPLICATIE
0	1-3	tot 19 km/u	Bladeren en kleine twijgjes constant in beweging
1	4	20 - 27 km/u	Kleine takken beginnen te bewegen, los papier komt van de grond los
2	5	28 - 37 km/u	Takken van gemiddelde grootte bewegen, kleine bomen die in blad staan wiegen
3	6	38 - 48 km/u	Grote takken bewegen, gebruik van een paraplu is moeilijk



## Montagemateriaal

Een volledig uitgeschoven luifel moet extreme belastingen kunnen weerstaan op de bevestigingen. Afhankelijk van het type muur op de installatieplaats moet de juiste bevestiging worden geselecteerd om een veilige fixatie te garanderen.

De onderstaande tabel geeft een basisaanbeveling voor bevestigingen voor verschillende soorten muren, maar er moet een specialist worden geraadpleegd om te bepalen welke bevestiging geschikt is. Hij kan tevens informatie geven over de windweerstandsklasse van de luifel na de installatie.



### WAARSCHUWING



Om te voldoen aan de in de conformiteitsverklaring vermelde windweerstandsklasse, moet de geïnstalleerde luifel aan deze eisen te voldoen:

- De luifel wordt geïnstalleerd met het aanbevolen soort en aantal steunen.
- De luifel wordt geïnstalleerd met inachtneming van de gegeven uittrekkkrachten t.o.v. de bevestiging.
- De instructies van de fabrikant van bevestigingsmiddelen zijn in acht zijn genomen tijdens de installatie.

De combinatie van het type muur en het gebruikt montagemateriaal op uw installatieplaats kan resulteren in een lagere windweerstandsklasse van uw luifel.

MUURTYPE	LOCATIE	BEVESTIGING
<b>Beton</b> Beton / C20-C25	Plafond Plafond / geïsoleerd Muur Muur / geïsoleerd	bijv. TOX Anchor bolt S-Fix Pro 1 A4 bijv. TOX Thermo Proof Plus bijv. TOX Anchor bolt S-Fix Pro 1 A4 bijv. TOX Thermo Proof Plus
<b>Massief steen</b> kleisteen / MZ Kalkzandsteen / KS	Muur Muur / geïsoleerd	bijv. TOX Masonry Set Wallix bijv. TOX Thermo Proof Plus
<b>Geperforeerde baksteen</b> Kleisteen / HLZ Kalkzandsteen / KSL	Muur Muur / geïsoleerd	bijv. TOX Masonry Set Wallix bijv. TOX Thermo Proof Plus
<b>Cellenbeton</b> Gasbeton/geïsoleerd	Muur Muur / geïsoleerd	bijv. TOX Masonry Set Wallix bijv. TOX Thermo Proof Plus
<b>Spouwmuur</b>	Muur / geïsoleerd	bijv. TOX Thermo Proof Plus



### WAARSCHUWING



Voor elk montagemateriaal moeten de specificaties van de fabrikant van de bevestiging in acht worden genomen, bijv. boormaten, afstanden tot randen, aanhaalmomenten, droogtijden etc.

## Technische gegevens

MODEL	8866752	6145058	8866750	8677054	8866751
<b>max. breedte</b>	1950mm	5000mm	2950mm	3500mm	3950mm
<b>max. verlenging</b>	1500mm	3000mm	2500mm	2500mm	3000mm
<b>Gewicht doek</b>	280 g/m <sup>2</sup>	280 g/m <sup>2</sup>	280 g/m <sup>2</sup>	280 g/m <sup>2</sup>	280 g/m <sup>2</sup>
<b>Gewicht compleet</b>	15,2 kg	33 kg	22,1 kg	24,5 kg	29 kg

# 1

## Knikarmscherm 1x

Meet de afstand tussen de buitenkanten van de steunen voor scharnierarmen.



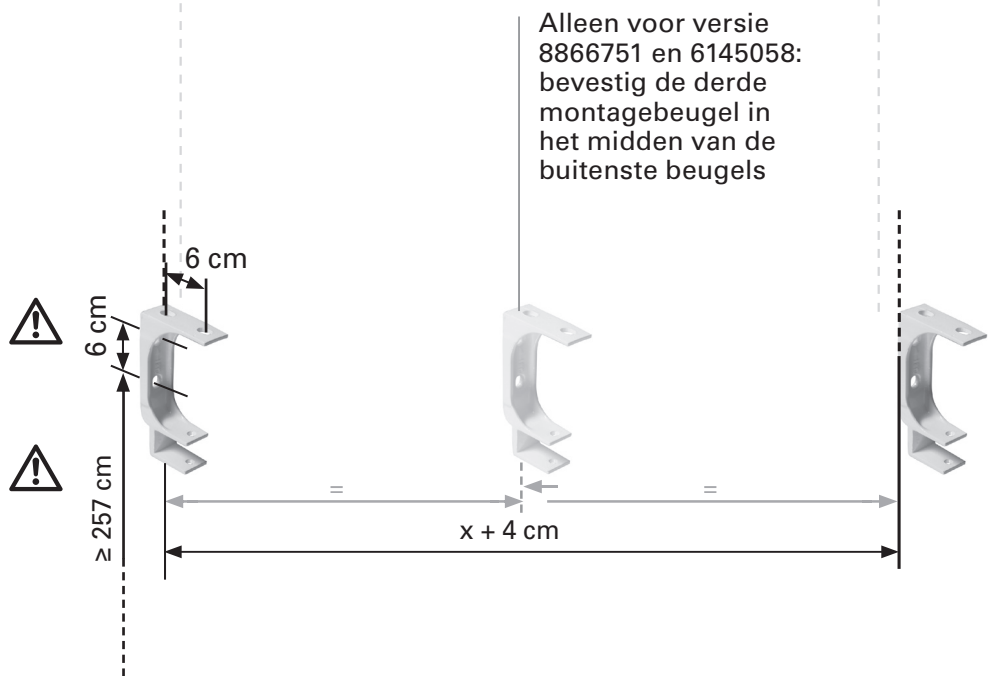
# 2

## Montagebeugel 2x (bijv. in beton)

De montagesteunen 2 moeten waterpas en ten minste 250 cm boven de grond worden geïnstalleerd.

De afstand tussen de binnenkanten van de montagesteunen 2 is  $x + 4$  cm.

Markeer de installatiegaten van de montagesteunen 2 op de muur.



# 3

Afhankelijk van het muurtype boort u de gaten en installeert u de bevestigingen.

Installeer de montagesteunen 2 aan de bevestigingen en controleer of ze stevig vast zitten.

De montagesteunen 2 kunnen als alternatief ook aan een plafond worden bevestigd met behulp van de twee bovenste gaten.

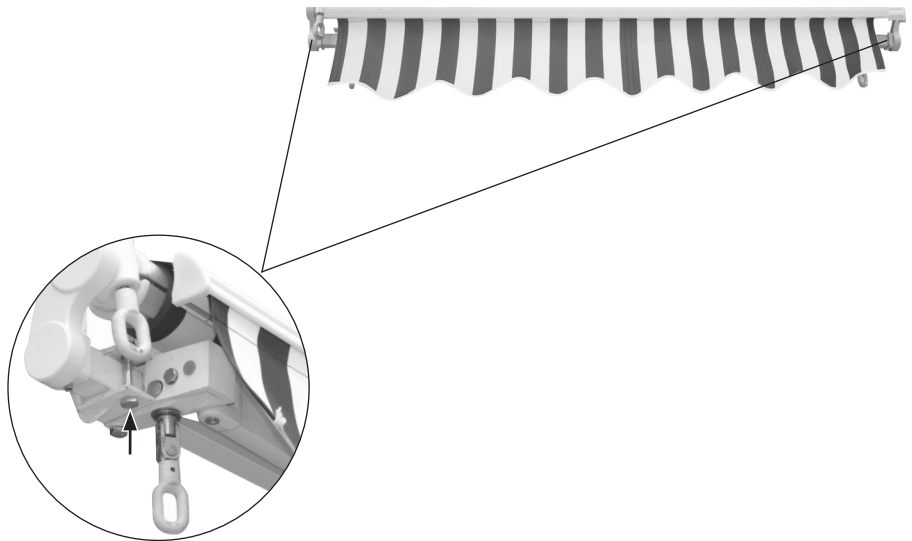




# 4

## Knikarmscherm 1x

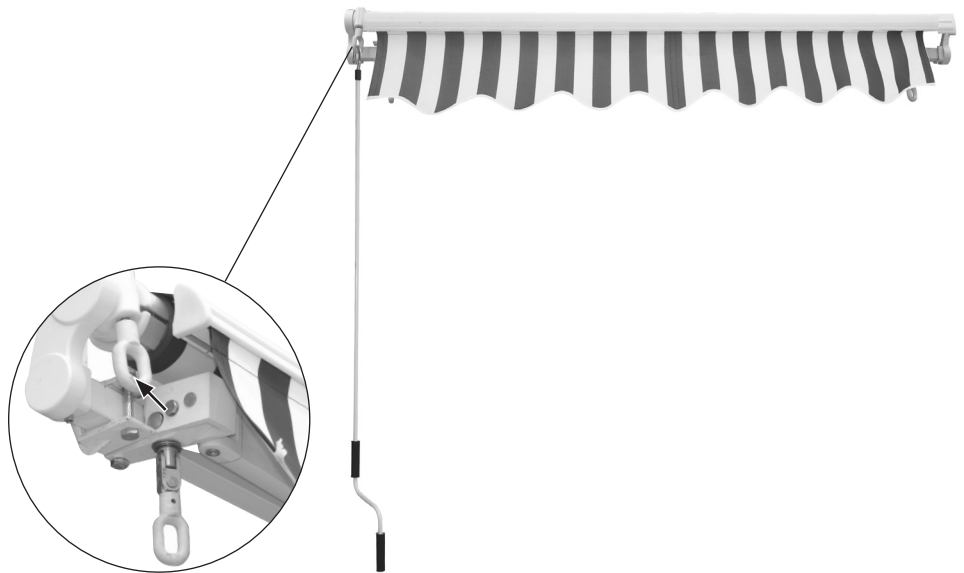
Installeer de vierkante buis **5** van het scherm in de onderste openingen van de montagesteunen **2** en zet deze vast met de twee meegeleverde schroeven.



# 5

## Handzwengel 1x

Installeer de handzwengel **7** aan het oogje **10** voor de handzwengel in de einbeugel van de luifel.



# 6

Draai de handzwengel **7** rechtsom of linksom om de luifel in en uit te schuiven.

Houd de handzwengel in een verticale positie tijdens het gebruik om te voorkomen dat het handzwengeloogje **10** beschadigd raakt.



# Hellingshoek aanpassen

1

De hellingshoek kan worden ingesteld binnen een bereik van  $15^\circ$  tot  $30^\circ$ .  
Bevestig de zwengel **7** aan in de instelringen **4 / 8** (linker en rechter arm).



2

Draai de instelringen **4 / 8** rechtsom om de hellingshoek te verkleinen en rechtsom om de hellingshoek te vergroten.

**Opmerking: de frontstang moet altijd horizontaal staan.** Zorg ervoor dat u de hoek aan beide kanten gelijk instelt, zodat het frontprofiel **1** horizontaal blijft.

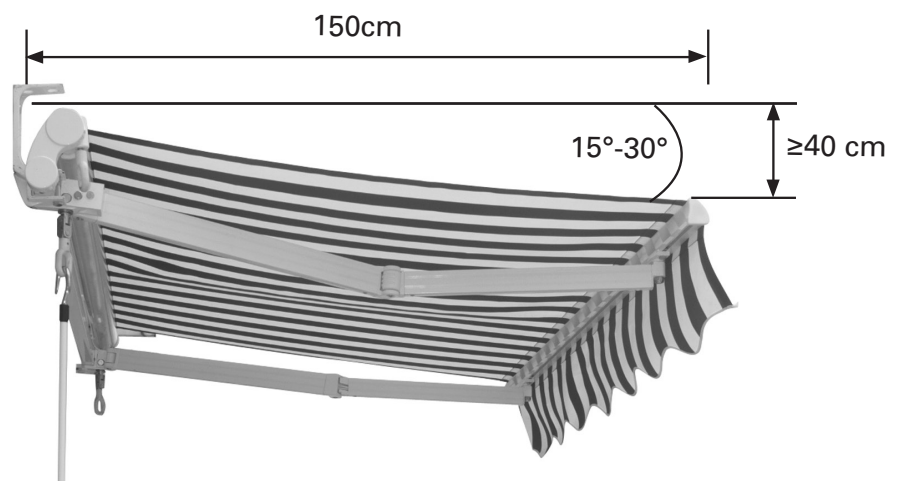


3

De luifel kan lichte regenbuien doorstaan als de hellingshoek  $15^\circ$  of meer is. U kunt de hoek instellen tussen  $15^\circ$  en  $30^\circ$ . We raden een hoek van minder dan  $15^\circ$  niet aan.

Om een hellingshoek van  $15^\circ$  of meer in te stellen, schuift u de luifel tot een lengte van 150 cm uit, zet u een waterpas van 1 meter op de luifel en houdt u deze in een horizontale positie.

De afstand tussen waterpas en frontprofiel **1** moet 40 cm ( $15^\circ$ ) of meer zijn zodat de luifel bestand is tegen lichte regenbuien.



# Reiniging en onderhoud

## Stof

Luifeldoek is een hoogwaardig product dat hoofdzakelijk is gemaakt van acryl of polyestervezels (volgens de aangegeven eigenschappen). Het doek behoudt zijn kwaliteit gedurende jaren als er aan een paar voorwaarden wordt voldaan.

De plaatselijke omgeving is zeer belangrijk voor de schoonmaakfrequentie. In droge omgevingen hoeft er minder te worden schoongemaakt dan in vochtige omgevingen. De stof kan worden gereinigd als dit nodig is, maar elke twee tot drie jaar moet er een algemene reiniging worden uitgevoerd bij warm en droog weer:

1. **Schuif het zijscherm geheel uit.**
2. **Borstel los vuil weg.**
3. **Maak het doek nat met een tuinslang.**
4. **Meng milde zeep met lauwwarm water.**
5. **Reinig het doek met een zachte borstel aan beide kanten.**
6. **Laat het zeepwater tien minuten intrekken.**
7. **Spoel het doek goed uit met een tuinslang.**
8. **Laat het doek aan de lucht drogen, gebruik geen wamte.**
9. **Schuif het zijscherm weer in.**

## INFORMATIE OVER HET DOEK

Door de functionele eisen en productiemethodes heeft luifeldoek specifieke eigenschappen die geen invloed hebben op de kwaliteit van het doek of de geschiktheid voor gebruik verminderen.

- Tijdens de vervaardiging en het vouwen ontstaan er kreuken in het doek. Gekreukte delen kunnen donkerder lijken, zeker bij lichte kleuren.
- Kalkeffecten, als lichte strepen zichtbaar, kunnen tijdens de productie ontstaan.

- Rimpelingen in de zoom en rand kunnen worden gevormd door meerdere lagen stof bij het oprollen op de rollerbuis.
- Regenweerstand voor lichte en korte buien wordt afgegeven voor geïmpregneerde, waterafstotende stoffen als de hellingshoek van de luifel 14 ° of meer is. Bij sterkere of langdurige regenval moet de luifel worden ingeschoven om schade te voorkomen. Wanneer de luifel in natte toestand is ingeschoven, dan moet deze zo snel mogelijk weer worden uitgeschoven om te drogen.

## Frame

Het frame is gemaakt van gepoedercoat staal en/of aluminium componenten. De rest van de elementen is gemaakt van corrosiebestendige materialen. Na verloop van tijd verzamelen zich stof en vuil op het frame en zal het periodiek moeten worden schoongemaakt. Gebruik een mengsel van water en schoonmaakmiddel en een zachte schone doek om de frameonderdelen te reinigen.

In de meeste gevallen zal het niet noodzakelijk zijn om de bewegende delen van de luifel te smeren. Als er echter piepgeluiden ontstaan, raden we het gebruik van een silicone spray-smeermiddel aan. Bevestig een rietje om het sproeimondstuk van de silicone spray en smeer het scharnier tussen het uiteinde van de rolbuis en eindsteunen aan beide zijden. Pas op dat niet op het doek van de luifel sprayt.

**Belangrijk: gebruik geen op petroleum gebaseerde spuitsmeermiddelen.**



## Problemen oplossen

PROBLEEM	OORZAAK	OPLOSSING
<b>Doek hangt door en is niet strak</b>	Het stof rekt uit bij blootstelling aan regen	Droog de stof zo snel mogelijk en rol de stof niet nat op
	De armen worden niet volledig gestrekt	Het doek staat het strakst wanneer de armen op hun verste uitschuifpunt staan.
	De armen zijn volledig uitgeschoven, maar er wordt extra stof van de rollerbuis afgewikkeld	Draai de zwengelrichting om de luifel in te schuiven totdat het doek strak staat
<b>Tijdens de werking is er een kloppend of krakend geluid te horen</b>	De luifelsteunen zijn niet volledig vastgezet	Zorg ervoor dat de luifelsteunen volledig worden vastgezet
<b>De luifel piept tijdens het gebruik</b>	De luifel moet worden gesmeerd	Probeer te bepalen waar het piepgeluid vandaan komt en smeer dit gedeelte zoals beschreven in "Reiniging en onderhoud - Frame"

## Afvalverwerking

Gooi de luifel niet weg bij het ongesorteerde huisafval. Lever het in bij een inzamelpunt voor recycling. Op deze manier draagt u bij aan de bescherming van de hulpbronnen en het milieu. Neem contact op met de lokale autoriteiten voor meer informatie.

Laat kinderen niet spelen met plastic zakken en verpakkingsmateriaal vanwege mogelijke verwondingen en het verstikkingsgevaar. Bewaar dergelijk materiaal veilig of gooi het op milieuvriendelijke wijze weg.

# Verklaring van de prestaties

DOP 61450581-CPR, versie: 20161201

1. Unieke identificatiecode van het producttype:

- Knikarmscherm 2x1.5 m  
PE oranje / grijs / wit (8866752)
- Knikarmscherm 5x3 m  
PE oranje / grijs / wit (6145058)
- Knikarmscherm 3x2.5 m  
PE oranje / wit / grijs (8866750)
- Knikarmscherm 3.5x2.5 m  
PE oranje / groen / wit (8677054)
- Knikarmscherm 4x3 m  
PE oranje / wit / grijs (8866751)

2. Type-, partij- of serienummer of een ander label voor de identificatie van het product genoemd in Artikel 11 / Paragraaf 4:

**8866752, 6145058, 8866750, 8677054, 8866751**

3. Het beoogde gebruiksdoel van de fabrikant of het gebruiksdoel van het product in overeenstemming met de toepasselijke geharmoniseerde technische specificatie:

**Toepassing aan de buitenkant van gebouwen en andere bouwwerken**

4. Naam, geregistreerde handelsnaam of geregistreerd handelsmerk en contactadres van de fabrikant in overeenstemming met Artikel 11 / Paragraaf 5:

**HORNBACH Baumarkt AG**  
**Hornbachstraße 11**  
**76879 Bornheim/Duitsland**  
**www.hornbach.com**

5. In voorkomend geval de naam en het adres van de gemachtigde vertegenwoordiger die verantwoordelijk is voor de taken genoemd in Artikel 12 / Paragraaf 2:

**Niet relevant**

6. Systeem of de systemen voor de beoordeling en verificatie van de betrouwbaarheid van de prestaties van het product overeenkomstig Bijlage V van de richtlijn Bouwproducten:

**Systeem 4**

7. Niet relevant (voor Systeem 4 is er geen aangemelde instantie).

8. Niet relevant.

9. Aangegeven prestaties

Belangrijkste kenmerken	Prestaties	Geharmoniseerde technische specificatie
Weerstand tegen windbelastingen	Klasse 2	EN 13561
Totale energiedissipatie $g_{tot}$	NPD	

10. De prestaties van het bovenstaande product komen overeen met de aangegeven prestaties zoals omschreven in nummer 9. De bovenstaande fabrikant is exclusief verantwoordelijk voor de opstelling van de serviceverklaring in overeenstemming met Verordening (EU) nr. 305/2011.

Getekend voor de fabrikant en namens de fabrikant door:

*ppa. Andreas Back*

Andreas Back  
Hoofd Kwaliteitsmanagement, milieu & CSR  
Gemachtigde voor de samenstelling van de technische documentatie

Bornheim, 1.12.2016

HORNBACH Baumarkt AG  
Hornbachstraße 11  
76879 Bornheim / Germany



## Tack så mycket!

Vi är säkra på att denna vikarmsmarkis kommer att överträffa dina förväntningar och önskar dig mycket nöje med användningen. Läs instruktionerna innan du installerar eller använder markisen, förvara den för senare referens och följ säkerhetsinstruktionerna.

## Leveransomfång

1x Vikarmsmarkis  
1x Handvev  
2x Monteringsfästen för vägg och tak, samt skruv (8866752, 8866750, 8677054)  
3x Monteringsfästen för vägg och tak, samt skruv (8866751, 6145058)

## Avsedd användning

Denna vikarmsmarkis är lämplig för utomhusanvändning på byggnader och är primärt avsedd att skydda mot direkt solljus, bländande ljus och värme, samt att fungera som ett insynsskydd.

**Om vindarna blir kraftigare (kraftigare än vindklassen för den installerade markisen) eller det börjar regna kraftigt (risk för vattensamlingar) ska markisen genast fällas in. Om markisen används på vintern (t.ex vid snöfall, frost, is) kan det leda till allvarlig fara och detta måste undvikas.**

Markisen är inte avsedd för kommersiell användning. All annan användning eller modifiering av markisen är att beakta som icke avsedd användning och kan orsaka avsevärd fara.

## Innehållsförteckning

Service	50
Avsedd användning	50
Symboler	50
Nödvändiga tillbehör	50
Viktiga säkerhetsinstruktioner	51
Översikt	52
Komponenter	52
Leveransomfattning	52
Installation	54
Installationsplats	54
Vindklasser	54
Monteringsmaterial	55
Tekniska data	55
Justera lutningsvinkeln	58
Rengöring och skötsel	59
Tyg	59
Ram	59
Felsökning	60
Avfallshantering	60
Prestandadeklaration	61



## VARNING



- Läs noga den här installations- och användarmanualen före installation och användning av vikarmsmarkisen.
- Följ installationskraven och installationsmetoderna för korrekt och säker installation av vikarmsmarkisen:
  - Vikarmsmarkis för användning utomhus.
  - SS-EN 13561
  - Vindklass 2

## Service

Vid behov av service eller reservdelar, kontakta din lokala HORNBACH-butik eller skriv ett e-post till:

service@hornbach.com

## Symboler



Läs handboken noga och spara den för framtida bruk.



Varning för olycksfall som kan medföra personskador och allvarliga materiella skador.



Kräver två personer.

## Nödvändiga tillbehör

Följande verktyg och tillbehör (medföljer inte) krävs för korrekt installation av markisen:

- Vattenpass
- Riktsnöre
- Måttband
- Krita eller penna
- Gummiklubba
- Slagborrmaskin
- Lämpligt borr för väggtypen på installationsplatsen
- Nycklar
- 2 trappstegar



## VIKTIGA SÄKERHETSINSTRUKTIONER



### VARNINGSMEDDELANDE – FÖR PERSONERS SÄKERHET ÄR DET VIKTIGT ATT FÖLJA DESSA INSTRUKTIONER

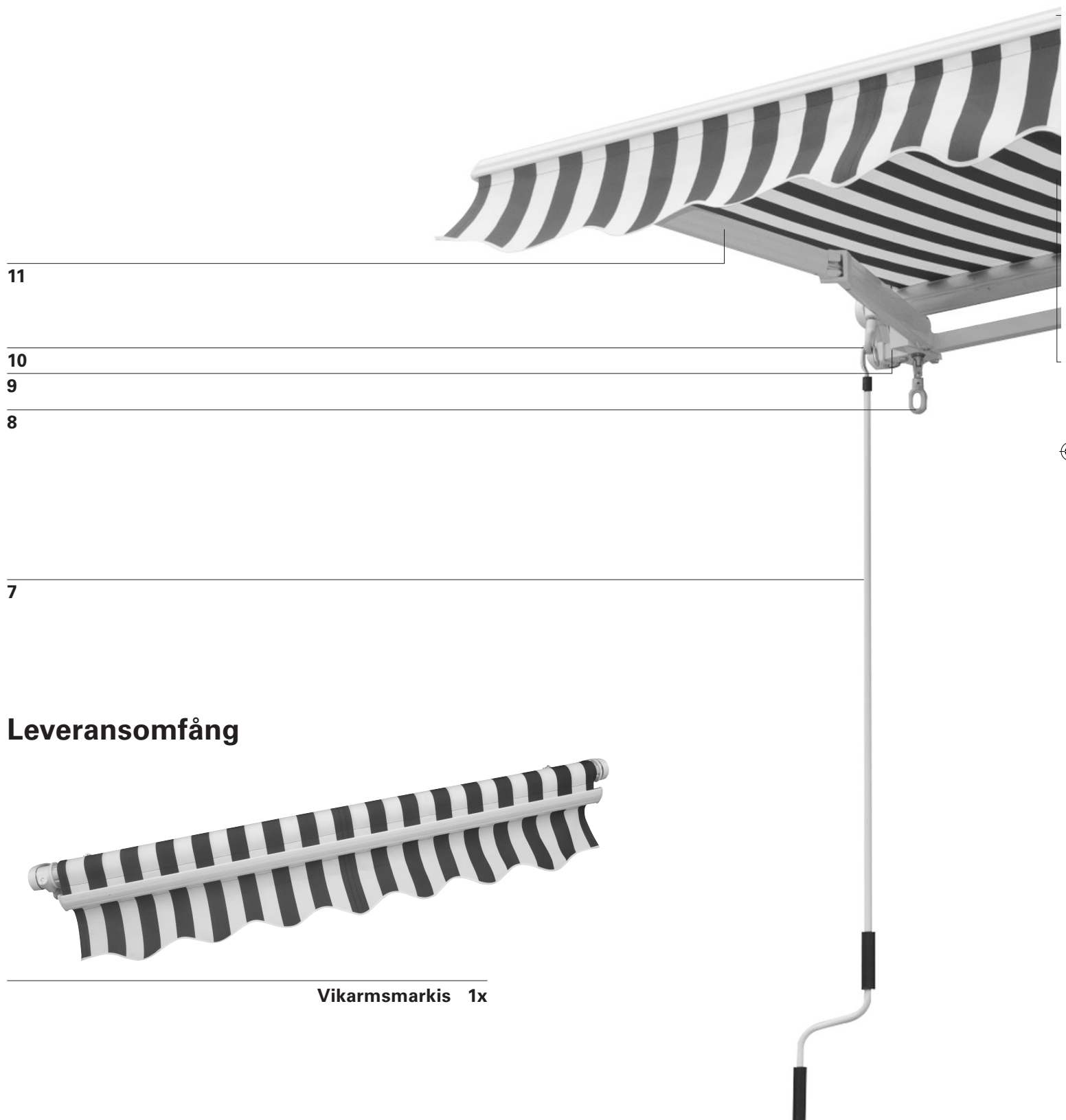
#### DESSA INSTRUKTIONER SKA BEVARAS

- VARNING! Arbete på hög höjd innebär risk för att falla. Använd alltid lämpligt fallskydd.
- Om markisen måste installeras på högre höjd som kräver användning av rep, se till att:
  - markisen har tagits ut ur förpackningen,
  - repen är lämpliga för att bära lasten och fästa på ett sätt så att de inte kan glida,
  - markisen lyfts jämnt och horisontellt.Detsamma gäller för demontering av markisen.
- Stegar och byggnadsställningar får inte placeras mot eller fästas i markisen. Ett stabilt och plant underlag är nödvändigt för att stödja dem. Använd endast stegar och byggställningar med tillräckligt hög bärförmåga.
- Se till att det inte finns någon person eller något djur i markisens utfällningsområde vid första användningen. Kontrollera att fästmaterial och monteringsfästena fortfarande sitter fast ordentligt efter första utdragningen.
- Använd endast markisen enligt specifikationerna för avsedd användning. Ändringar, t.ex. tillägg eller ombyggnad som inte levereras av tillverkaren får endast göras efter tillverkarens skriftliga godkännande.
- Se till att barn eller personer som inte kan bedöma risken för felaktig användning eller missbruk får inte använda markisen. Markiser som måste repareras, med högt slitage eller skador på kåpan eller ramen, får inte användas.
- Kontrollera markisen visuellt före varje användning. Sluta genast att använda markisen vid synliga skador och kontakta auktoriserad personal för reparation av skadan
- Rör inte vid rörliga delar under drift.
- Det finns risk för att krossa, klämma eller skära sig mellan frontprofilen, de ledade armarna, de rörliga profilerna och höljet, särskilt när markisen styrs med automatik. Förhindra att kläder eller kroppsdelar fastnar och dras in av markisen.
- Se till att markisen inte kan startas utan avsikt om arbete utförs i markisens utfällningsområde. Ta därför av handveven och förvara den på säker plats eller koppla från strömförsörjningen till systemet och vidta säkerhetsåtgärder för att förhindra oavsiktlig återtillkoppling.
- Användning av spännvagnar eller extra belastning (t.ex. hänga föremål i markisen) kan skada eller förstöra markisen och är inte tillåtna.
- Folie eller andra främmande föremål på markisduken, toppkåpan och i styrskenorna måste genast tas bort eftersom de kan skada eller förstöra markisen.
- Om markisens lutning är mindre än 14° (25 %), ska den inte fällas ut under regn på grund av risken för vattensamlingar som kan skada eller förstöra markisen.
- Fäll in markisen under regn, snö eller vind för att förhindra skador. Om vindsensor används i kombination med en elektrisk drivenhet, ska den ställas in i enlighet med markisens vindklass.
- Fäll inte ut markisen under snö eller frost (risk för att tyget fryser). Snö och/eller is kan förstöra markisen. Automatikstyrningen måste ställas in på manuell drift under sådana förhållanden, dvs. vinterdrift.
- Använd endast reservdelar som godkänts av tillverkaren.
- Vid demontering eller avfallshantering av markisen ska de förspända delarna (t.ex. ledade armar, bakåtdragningssystem) vara helt slaka eller säkrade för att förhindra oavsiktlig utlösning.

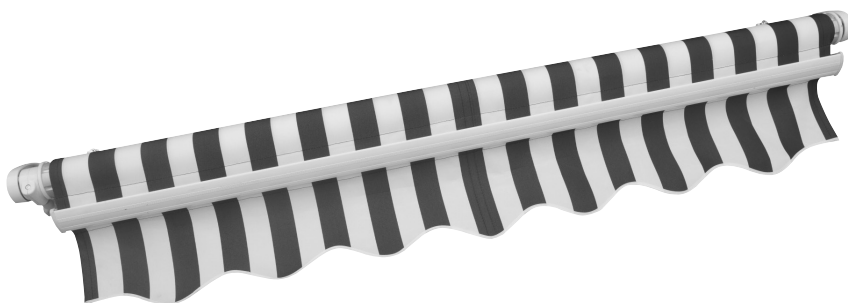
# Översikt

## Komponenter

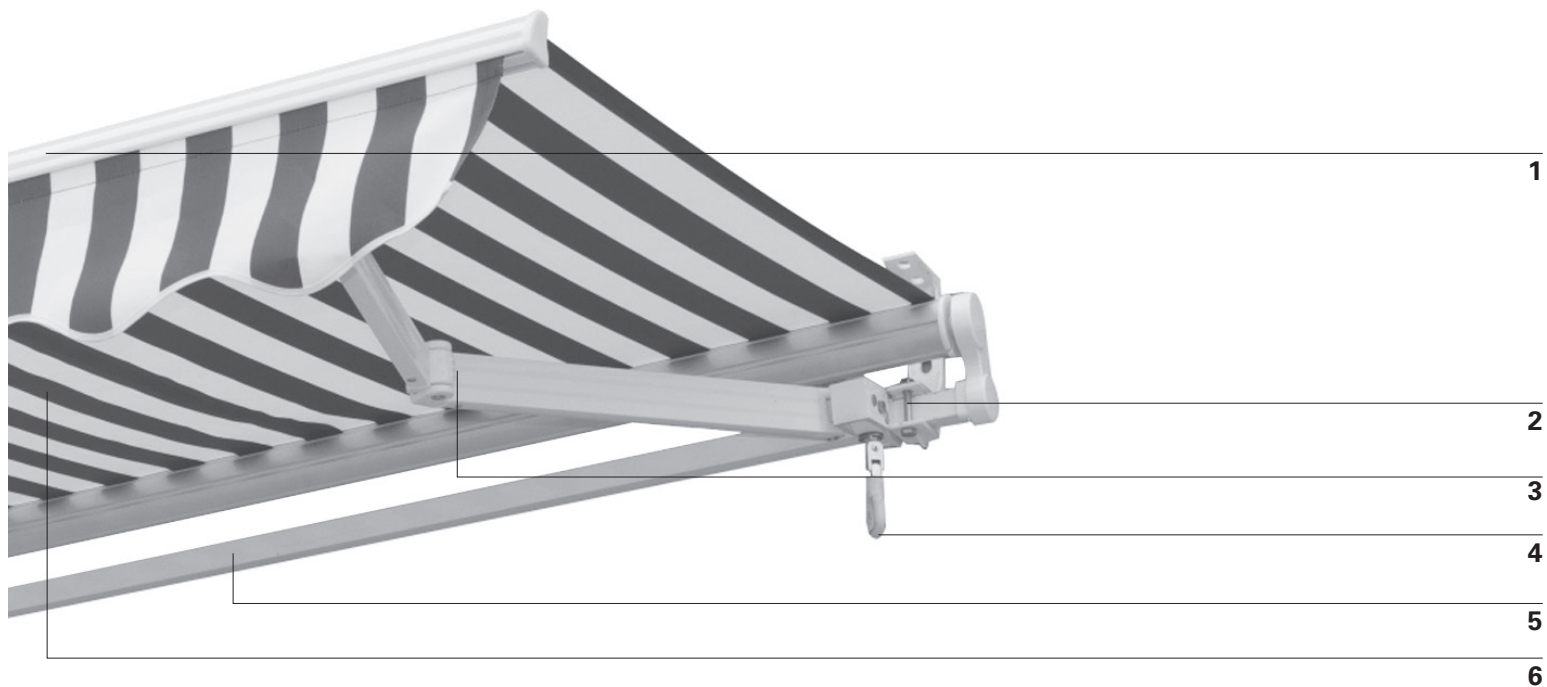
- |                                                       |                                                         |
|-------------------------------------------------------|---------------------------------------------------------|
| 1 Frontprofil                                         | 7 Handvev                                               |
| 2 Monteringskonsol                                    | 8 Ledring för inställning av den vänstra armens lutning |
| 3 Höger vikarm                                        | 9 Växellåda                                             |
| 4 Ledring för inställning av den högra armens lutning | 10 Handvevsögla                                         |
| 5 Fyrkantör                                           | 11 Vänster vikarm                                       |
| 6 Tyg                                                 |                                                         |



## Leveransomfång



Vikarmsmarkis 1x



**Monteringsfästen för vägg och tak, samt skruv**  
8866752, 8866750, 8677054: 2x  
8866751, 6145058: 3x



**Handvev 1x**

# Installation

## Installationsplats



### VARNING



Kontakta en specialist om du är tveksam om installationsplatsens bärförmåga.

Kontrollera att väggen eller taket på installationsplatsen har tillräcklig bärförmåga innan installationen utförs. Var särskilt försiktig om installationen ska utföras på en isolerad vägg eller tak, eftersom de ökade kraven på värmeisolering minskar dragkraften hos ankarskruvar och andra fästanordningar. Kontrollera att installationsplatsen är rak och möjliggör korrekt placering av markisen vad gäller höjd och önskad lutningsvinkel på markisen.



### VARNING



För att förhindra risker under installation måste montören ha tillräckliga kunskaper inom följande:

- Yrkessäkerhet och hälsa, bestämmelser gällande driftssäkerhet och arbetarskydd som utfärdats av arbetsgivarorganisationen.
- Hantering och transport av långa och tunga komponenter.
- Hantering av stegar och byggnadsställningar.
- Bedömning av byggnadens grundläggande konstruktion.
- Hantering av verktyg och maskiner.
- Hantering och installation av uppfästningsutrustning.
- Idrifttagning och drift av produkterna.

Om installatören inte har alla kvalifikationerna ska en professionell installationsspecialist kontaktas för att utföra installationen.

## Vindklasser

Den här markisen är konstruerad att klara vindhastigheter i vindklass 2, vilket motsvarar Beaufort 5. Kombinationen av väggtyp och monteringsmaterial som används på installationsplatsen kan leda till lägre vindklass för markisen.

En installationsspecialist kan lämna information om vilken vindklass som markisen klarar efter installationen. Tabellen nedan kan användas för att identifiera olika vindhastigheter genom att studera trädrörelser:

VINDKLASS	BEAUFORTGRAD	VINDHASTIGHET	INNEBÖRD
0	1-3	upp till 19 km/h	Löv och små grenar är konstant i rörelse
1	4	20–27 km/h	Tunnare grenar rör på sig, löst papper lyfter från marken
2	5	28–37 km/h	Medelkraftiga grenar rör sig, mindre lövträd svajar
3	6	38–48 km/h	Stora grenar rör sig, svårt att använda paraply

## Monteringsmaterial

En helt utfälld markis måste klara extrema belastningar vid fästpunkterna. Beroende på väggtypen på installationsplatsen måste korrekt fästnanordning väljas för att säkerställa en säker fästsättning.

Tabellen nedan ger en grundläggande rekommendation om fästmaterial för olika väggtyper, men en specialist bör rådfrågas för att ta reda på vilken fästnanordning som bör användas. Han/hon kommer även att kunna informera om vilken vindklass som markisen kan klara efter installation.

**! VARNING !**

**För att klara vindklassen som nämns i intyget om överensstämmelse måste den installerade markisen uppfylla följande krav:**

- Markisen har installerats med rekommenderad typ och antal fästen.
- Markisen har installerats under beaktande av givna utdragningskrafter.
- Instruktionerna från tillverkaren av fästmaterial har följts under installation.

**Kombinationen av väggtyp och monteringsmaterial som används på installationsplatsen kan leda till lägre vindklass för markisen.**

VÄGGTYP	PLATS	FÄSTANORDNING
<b>Betong</b> Betong/C20–C25	Tak Tak/isolerat Vägg Vägg/isolerad	t.ex. TOX Anchor bolt S-Fix Pro 1 A4 t.ex. TOX Thermo Proof Plus t.ex. TOX Anchor bolt S-Fix Pro 1 A4 t.ex. TOX Thermo Proof Plus
<b>Massivtegel</b> Tegelsten/MZ Sandkalksten/KS	Vägg Vägg/isolerad	t.ex. TOX Masonry Set Wallix t.ex. TOX Thermo Proof Plus
<b>Håltegel</b> Tegelsten/HLZ Sandkalksten/KSL	Vägg Vägg/isolerad	t.ex. TOX Masonry Set Wallix t.ex. TOX Thermo Proof Plus
<b>Gasbetong</b> Gasbetong/isolerad	Vägg Vägg/isolerad	t.ex. TOX Masonry Set Wallix t.ex. TOX Thermo Proof Plus
<b>Dubbelvägg</b>	Vägg/isolerad	t.ex. TOX Thermo Proof Plus

**! VARNING !**

**För varje monteringsmaterial måste specifikationerna från tillverkaren av fästnanordningarna följas, t.ex. borrarstorlek, avstånd till kanter, åtdragningsmoment, torktider, etc.**

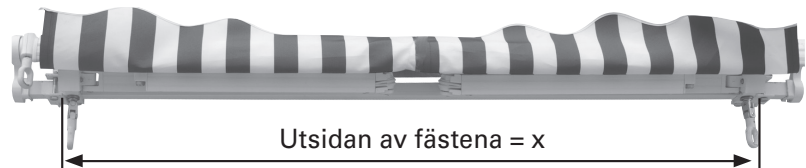
## Tekniska data

MODELL	8866752	6145058	8866750	8677054	8866751
<b>max. bredd</b>	1 950 mm	5 000 mm	2 950 mm	3 500 mm	3 950 mm
<b>max. utfall</b>	1 500 mm	3 000 mm	2 500 mm	2 500 mm	3 000 mm
<b>Tygvikt</b>	280 g/m <sup>2</sup>	280 g/m <sup>2</sup>	280 g/m <sup>2</sup>	280 g/m <sup>2</sup>	280 g/m <sup>2</sup>
<b>Totalvikt</b>	15,2 kg	33 kg	22,1 kg	24,5 kg	29 kg

# 1

## Markis 1x

Mät avståndet mellan utsidan på fästena till de ledade armarna.



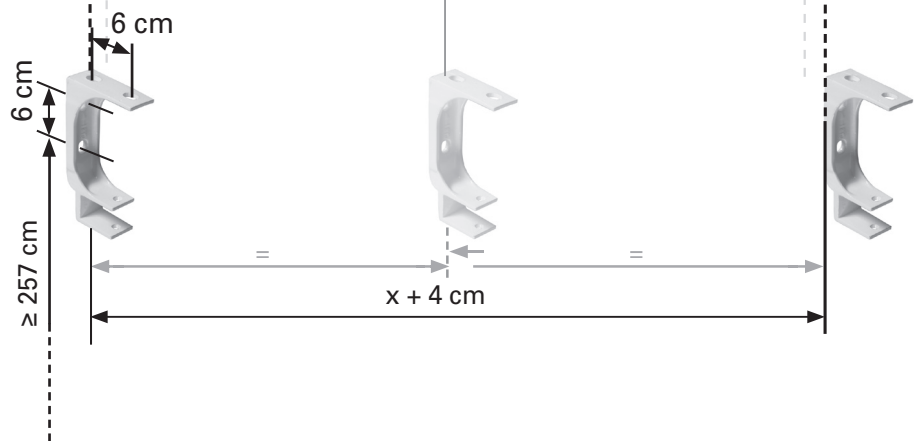
# 2

## Monteringsfäste 2x (t.ex. i betong)

Monteringsfästena 2 måste monteras vågrätt och minst 250 cm över marken.

Avståndet mellan insidan på monteringsfästena 2 är  $x + 4$  cm.

Markera hålen i monteringsfästena 2 på väggen.



# 3

Borra hålen och montera fästordningarna beroende på väggtypen.

Montera fästena 2 i fästordningarna och kontrollera att de sitter ordentligt.

Alternativt kan monteringsfästena 2 installeras i taket med de två övre hålen.



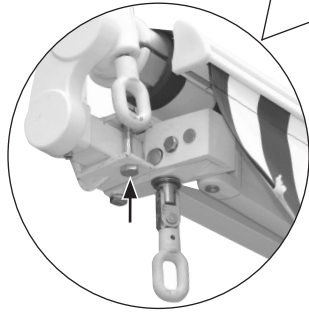




# 4

## Markis 1x

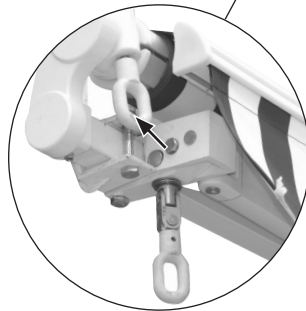
Installera fyrkantsröret **5** på markisen i de nedre öppningarna på monteringsfästena **2** och fäst det med de två skruvarna som medföljer.



# 5

## Handvev 1x

Montera handveven **7** i handvevsöglan **10** om markisens ändfäste.



# 6

Rotera handveven **7** antingen medurs eller moturs för att fälla ut eller in markisen.

Håll handveven vertikalt under användning för att förhindra att handvevsöglan **10** skadas.



# Justera lutningsvinkeln

## 1

Lutningsvinkeln kan ställas in mellan 15° och 30°. Fäst vevhandtaget **7** i ledningarna **4/8** (vänster och höger arm).



## 2

Vrid ledningarna **4/8** medurs för att minska lutningsvinkeln och moturs för att öka lutningsvinkeln.

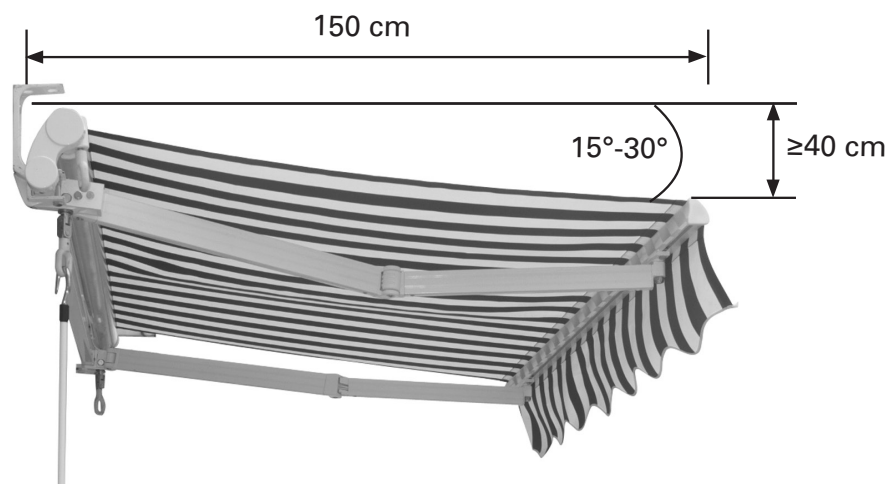
**OBS! Den främre stången måste alltid vara horisontell.** Var noga med att lutningsvinkeln är samma på båda sidorna så att frontprofilen **1** förblir horisontell.



## 3

Markisen kan klara lätta regn om lutningsvinkeln är minst 15°. Du kan ställa in vinkeln mellan 15° och 30°. Vi rekommenderar inte att lutningsvinkeln är mindre än 15°. För att ställa in en lutningsvinkel på 15° eller mer, fäll ut markisen till 150 cm längd, placera ett en meter långt vattenpass ovanpå markisen och håll det horisontellt.

Avståndet mellan vattenpasset och frontprofilen **1** måste vara 40 cm (15°) eller mer så att markisen klarar lätt regn.



# Rengöring och skötsel

## Tyg

Tyget är av hög kvalitet och består till största delen av akryl- eller polyesterfibrer (enligt de angivna egenskaperna). Det kommer att behålla sin kvalitet i många år om några få krav uppfylls.

Den lokala miljön har stor inverkan på rengöringsfrekvensen. Torra omgivningar kräver mindre rengöring än fuktiga. Tyget kan rengöras vid behov, men en allmän rengöring bör utföras vart annat eller vart tredje år och vid varma och torra väderförhållanden:

1. Fäll ut markisen helt.
2. Borsta av löst smuts och skräp.
3. Spola tyget med en trädgårdsslang.
4. Blanda mild tvållösning med ljummet vatten.
5. Rengör tyget på båda sidorna med en mjuk borste.
6. Låt tvållösningen verka i tio minuter.
7. Skölj noga tyget med en trädgårdsslang.
8. Låt tyget torka, tillför inte värme.
9. Fäll in markisen.

## TYGINFORMATION

På grund av funktionskraven och tillverkningsmetoderna har markisväven specifika egenskaper som inte påverkar kvaliteten på tyget eller försämrar dess lämplighet att användas.

- Veck bildas under tillverkning och vikning av tyget. Veckade områden kan se mörkare ut, särskilt på ljusa färger.
- Kalkeffekter, som ser ut som ljusa ränder, kan inträffa under tillverkningen.

- Vågor i söm och kant kan bildas av flera lager tyg, när det rullas upp på rullvalsens.
- Impregnerade, vattenavvisande tyger klarar lätta och kortvariga regn om markisens lutningsvinkel är 14° eller mer. Vid kraftigare eller långvariga regn måste markisen fällas in för att förhindra skada. Våta infällda markiser ska fällas ut så snart det är möjligt så att de kan torka ordentligt.

## Ram

Ramen är tillverkad av pulverlackerat stål och/eller aluminiumkomponenter. Resten av hårdvaran är tillverkad av korrosionsbeständiga material. Med tiden kommer damm och smuts att samlas på ramen och kräva regelbunden rengöring. Använd en vatten-/rengöringsmedelslösning och en mjuk ren trasa för att rengöra ramkomponenterna.

I de flesta fall är det inte nödvändigt att smörja markisens rörliga komponenter. Men om gnisslande ljud skulle höras rekommenderas att använda ett silikonspray som smörjmedel. Fäst röret på spraymunstycket på silikonsprayen och smörj leden mellan änden på rullvalsens och ändfästena på båda sidor. Var försiktig så att du inte sprayar på tyget.

**Viktigt! Använd inte spraysmörjmedel som är petroleumbaserade.**



## Felsökning

PROBLEM	ORSAK	LÖSNING
<b>Tyget slakar och är inte spänt</b>	Tygets sträcks om det utsätts för regn.	Torka tyget så snart som möjligt eftersom tyget inte ska rullas upp när det är vått
	Armarna är inte helt utsträckta	Tyget är mest spänt när armarna är i sitt yttersta läge
	Armarna är helt utsträckta, men för mycket tyg har rullats av rullvalsen	Byt vevriktning för att dra tillbaka markisen tills att tyget är spänt
<b>Ett knackande eller knäckande ljud hörs under ut-/infällning</b>	Markisfästena har inte spänts åt ordentligt.	Kontrollera att markisfästena är ordentligt åtdragna och sitter ordentligt fast.
<b>Markisen gnisslar under drift</b>	Markisen måste smörjas.	Försök identifiera det gnisslande området och smörj enligt beskrivning i "Rengöring och skötsel – Ram"

## Avfallshantering

Denna markis får inte avfallshanteras som osorterat hushållsavfall. Den måste lämnas in på återvinningsstationen för återvinning. På så sätt bidrar du till att skydda våra resurser och miljön. Kontakta din återförsäljare eller lokala myndigheter för mer information.

Låt inte barn leka med plastpåsar eller annat förpackningsmaterial eftersom kvävningsskador och fara för andra skador föreligger. Förvara allt sådant material på säker plats eller lämna till miljövänlig återvinning.

# Prestandadeklaration

DOP 61450581-CPR, version: 20161201

1. Produkttypens unika identifikationskod:

- Vikarmsmarkis 2x1,5 m  
PE orange/grå/vit (8866752)
- Vikarmsmarkis 5x3 m  
PE orange/grå/vit (6145058)
- Vikarmsmarkis 3x2,5 m  
PE orange/vit/grå (8866750)
- Vikarmsmarkis 3,5x2,5 m  
PE orange/grön/vit (8677054)
- Vikarmsmarkis 4x3 m  
PE orange/vit/grå (8866751)

2. Typ-, parti- eller serienummer eller någon annan beteckning som möjliggör identifiering av produkten i enlighet med artikel 11.4:

**8866752, 6145058, 8866750, 8677054, 8866751**

3. Produktens avsedda användning eller användningar i enlighet med den tillämpliga, harmoniserade tekniska specifikationen, såsom förutsett av tillverkaren:

**Uppsättning på utsidan av byggnader eller andra konstruktioner**

4. Tillverkarens namn, registrerade företagsnamn eller registrerade varumärke samt kontaktadress enligt vad som krävs i artikel 11.5:

**HORNBACH Baumarkt AG  
Hornbachstraße 11  
76879 Bornheim/Tyskland  
www.hornbach.com**

5. I tillämpliga fall namn och kontaktadress för tillverkarens representant vars mandat omfattar de uppgifter som anges i artikel 12.2:

**Ej tillämpligt**

6. Systemet eller systemen för bedömning och fortlöpande kontroll av byggproduktens prestanda enligt bilaga V i byggproduktdirektivet:

**System 4**

7. Ej tillämpligt (det finns inget kontrollorgan för System 4).

8. Ej tillämpligt.

9. Angiven prestanda

Väsentliga egenskaper	Prestanda	Harmoniserad teknisk specifikation
Beständighet mot vindbelastning	Klass 2	EN 13561
Total energiförlust $g_{tot}$	NPD	

10. Prestandan för den produkt som anges ovan överensstämmer med den prestanda som anges i punkt 9. Ovanstående tillverkare ansvarar ensam för förberedelse prestandadeklarationen i enlighet med EU-förordning nr 305/2011.

Undertecknad för tillverkaren och å tillverkarens vägnar av:

*ppa. Andreas Back*

Andreas Back  
Kvalitetskontrollchef, miljö & CSR  
Befullmäktigad för sammanställning av tekniska underlag

Bornheim, 2016-12-01

HORNBACH Baumarkt AG  
Hornbachstraße 11  
D-76879 Bornheim/Germany

## Děkujeme vám!

Jsme přesvědčeni, že tato markýza s kloubovým ramenem překoná vaše očekávání a přejeme vám hodně radosti při jejím používání.

Před montáží nebo použitím markýzy si přečtěte její návod, ponechtejte si ho k pozdějšímu nahlédnutí a respektujte bezpečnostní pokyny.

## Rozsah dodávky

- 1x Markýza s kloubovým ramenem
- 1x Ruční klika
- 2x Montážní držáky pro nástěnné a stropní šrouby (8866752, 8866750, 8677054)
- 3x Montážní držáky pro nástěnné a stropní šrouby (8866751, 6145058)

## Účel použití

Tato markýza s kloubovým ramenem je vhodná pro venkovní použití na budovách a je určena především jako ochrana před přímým slunečním světlem, jasnem a teplem, stejně jako žaluzie.

**Pokud začne foukat silnější vítr (silnější než je třída odolnosti proti větru instalované markýzy) nebo začne silně pršet (nebezpečí vodních kapes), zatáhněte markýzu okamžitě zpět. Použití markýzy v zimních podmínkách (např. padání sněhu, mráz, led) představuje značné nebezpečí a je nutné mu zabránit.**

Markýza není určena ke komerčnímu používání. Jakékoliv jiné použití nebo úpravy markýzy jsou považovány za použití v rozporu s určením a mohou mít za následek vážná nebezpečí.

## Obsah

Údržba	62
Účel použití	62
Symbols	62
Požadované příslušenství	62
Důležité bezpečnostní pokyny	63
Přehled	64
Součásti	64
Rozsah dodávky	64
Instalace	66
Místo instalace	66
Třídy odolnosti proti zatížení větrem	66
Montážní materiál	67
Technické údaje	67
Nastavení úhlu sklonu	70
Čištění a údržba	71
Potah	71
Rám	71
Odstraňování potíží	72
Likvidace	72
Prohlášení o výkonu	73



## VAROVÁNÍ



- Tento montážní a uživatelský manuál si před montáží a použitím markýzy s kloubovým ramenem pečlivě přečtěte.
- Dodržujte montážní požadavky a postupy za účelem správné a bezpečné instalace markýzy s kloubovým ramenem.
  - Markýza s kloubovým ramenem pro venkovní použití.
  - DIN EN 13561
  - Třída odolnosti proti zatížení větrem 2

## Údržba

V případě požadavků údržby nebo náhradních dílů se obraťte na místní market HORNBACK nebo napište e-mail na adresu:

service@hornbach.com

## Symbols



Tento návod k použití si pozorně přečtěte a uložte si ho k pozdějšímu nahlédnutí.



Varování před nehodami a úrazy osob a vážnými věcnými škodami.



Nutné 2 osoby.

## Požadované příslušenství

Pro montáž markýzy je nezbytné následující příslušenství (není součástí dodávky):

- Úroveň
- Vodítko
- Měřicí pásmo
- Křída nebo tužka
- Gumová palička
- Příklepová vrtačka
- Vhodný vrták pro typ stěny na místě montáže
- Klíče
- 2 štafle





## DŮLEŽITÉ BEZPEČNOSTNÍ POKYNY



### UPOZORNĚNÍ - PRO ZARUČENÍ BEZPEČNOSTI OSOB JE DŮLEŽITÉ DODRŽET NÁSLEDUJÍCÍ POKYNY

#### TYTO POKYNY USCHOVEJTE

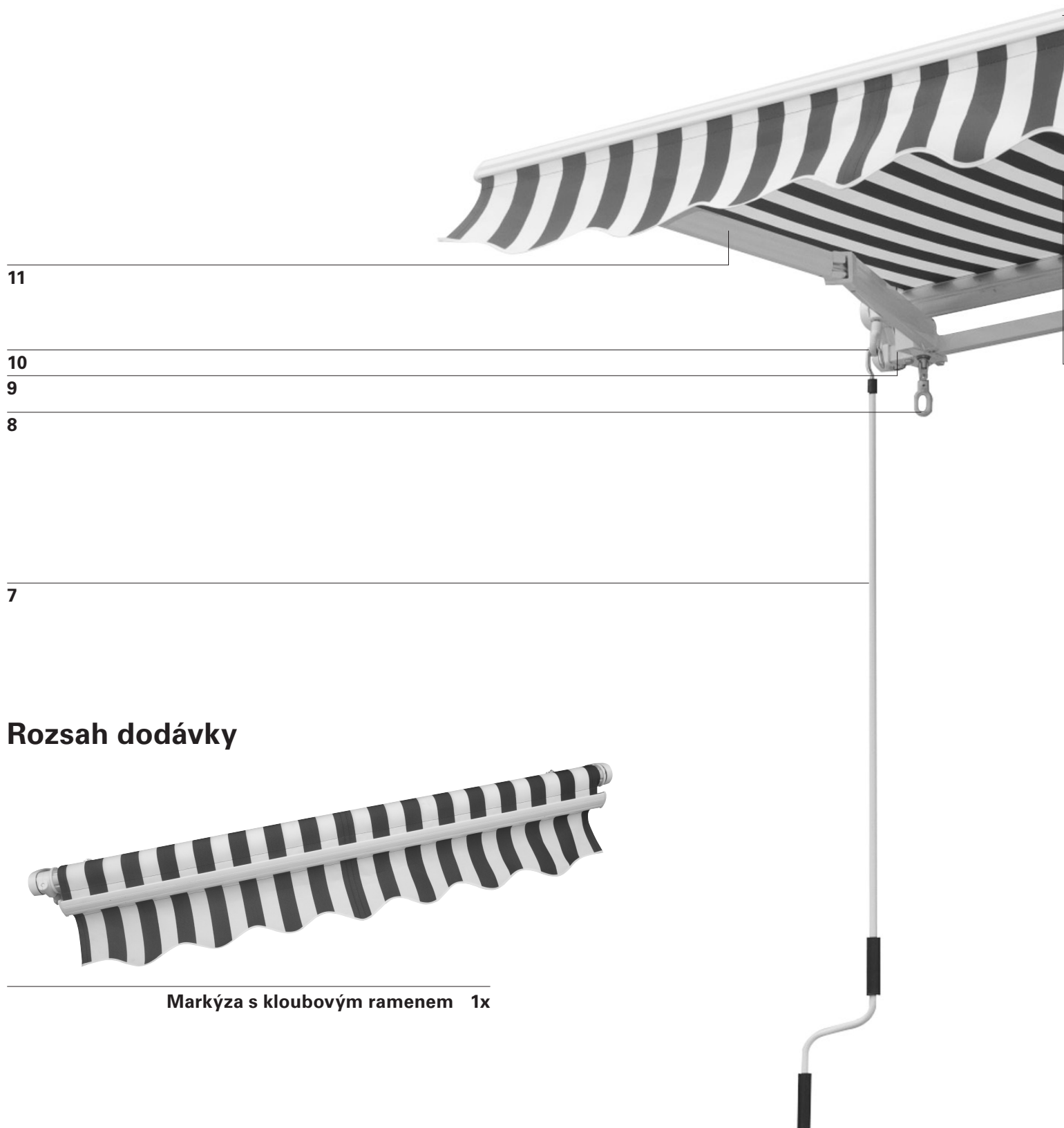
- **VAROVÁNÍ!** Práce ve výškách přináší riziko pádu. Vždy noste vhodnou ochranu proti pádu.
- Pokud je nutné markýzu instalovat ve výškách, které vyžadují použití lana, zajistěte, aby:
  - boční markýza byla vyjmuta z obalu,
  - lana musí být vhodné pro nesení požadovaného nákladu a zajištěny způsobem, že nemohou sklouznout.
  - markýza je zvedána rovně a horizontálně. Totéž platí pro demontáž markýzy.
- Žebříky a lešení nesmí být opřeny nebo připevněny k markýze. Pro jejich připevnění je nezbytná pevný podklad a rovná plocha. Používejte žebříky a lešení s dostatečně vysokou nosností.
- Při prvním použití dbejte na to, aby se v oblasti vysunutí markýzy nevyskytovala žádná osoba nebo zvíře. Zkontrolujte, zda jsou připevňovací prvky a montážní konzoly po prvním vysunutí stále dotaženy.
- Markýzu používejte pouze v souladu s účelem použití. Změny, jako jsou doplňky nebo přestavby, které nejsou poskytnuty výrobcem, mohou být prováděny pouze s písemným souhlasem výrobce.
- Zajistěte, aby děti a osoby, které nemohou správně odhadnout nebezpečí nesprávného použití, markýzu nepoužívaly. Markýzy, u kterých je nezbytná oprava, které jsou opotřebované nebo s poškozeným krytem či rámem, nesmí být používány.
- Před každým uvedením do provozu zkontrolujte, zda není markýza poškozená. Pokud je poškození viditelné, přestaňte markýzu okamžitě používat a vyhledejte autorizovanou prodejnu za účelem opravy poškození.
- Při provozu se nedotýkejte pohyblivých částí.
- V prostoru mezi předním profilem, kloubovými rameny, pohyblivými profily a pouzdem hrozí nebezpečí rozdrčení, skřípnutí nebo pořezání, zejména při ovládní markýzy elektrickým pohonem. Zabráňte kontaktu oblečení nebo částí těla s markýzou.
- Při práci v prostoru vysunutí markýzy se ujistěte, že nemůže být náhodně uvedena do provozu. Vyjměte proto ruční kliku a uskladněte ji na bezpečném místě nebo vypněte napájení systému za účelem zabránění neúmyslného spuštění.
- Použití napínacích kabelů nebo dodatečného zatížení (např. předměty zavěšené na markýze) mohou způsobit vážné poškození nebo zhroucení markýzy a nejsou přípustné.
- Listoví nebo jiné cizí objekty na látce markýzy, horním krytu a vodicích lištách musí být okamžitě odstraněny, protože mohou poškodit nebo rozbít markýzu.
- Pokud je úhel sklonu markýzy méně než 14° (25 %), neměla by být vysouvána v případě deště z důvodu nebezpečí vzniku vodních kapes, které mohou poškodit nebo rozbít markýzu.
- Zatáhněte markýzu při dešti, sněhu nebo větru za účelem zabránění poškození. Pokud je ve spojení s elektrickým pohonem použito větrné čidlo, nastavte jej podle třídy odolnosti proti zatížení větrem Vaší markýzy.
- Nevysouvejte markýzu během sněžení nebo mrazu (nebezpečí zmražené látky). Sníh a / nebo led může markýzu zničit. Automatické kontrolky musí být za těchto podmínek nastaveny na manuální režim, např. na zimní provoz.
- Používejte výhradně náhradní díly schválené výrobcem.
- Při demontáži a likvidaci markýzy, musí být předepjaté díly (např. kloubová ramena, systémy pro zatažení) zcela uvolněné nebo zajištěné, aby se zabránilo náhodnému rozmístění.



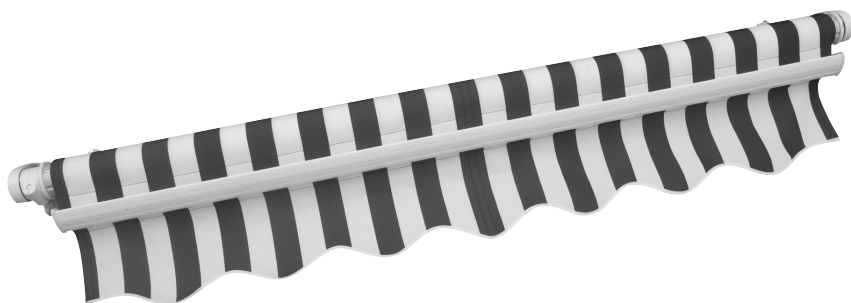
# Přehled

## Součásti

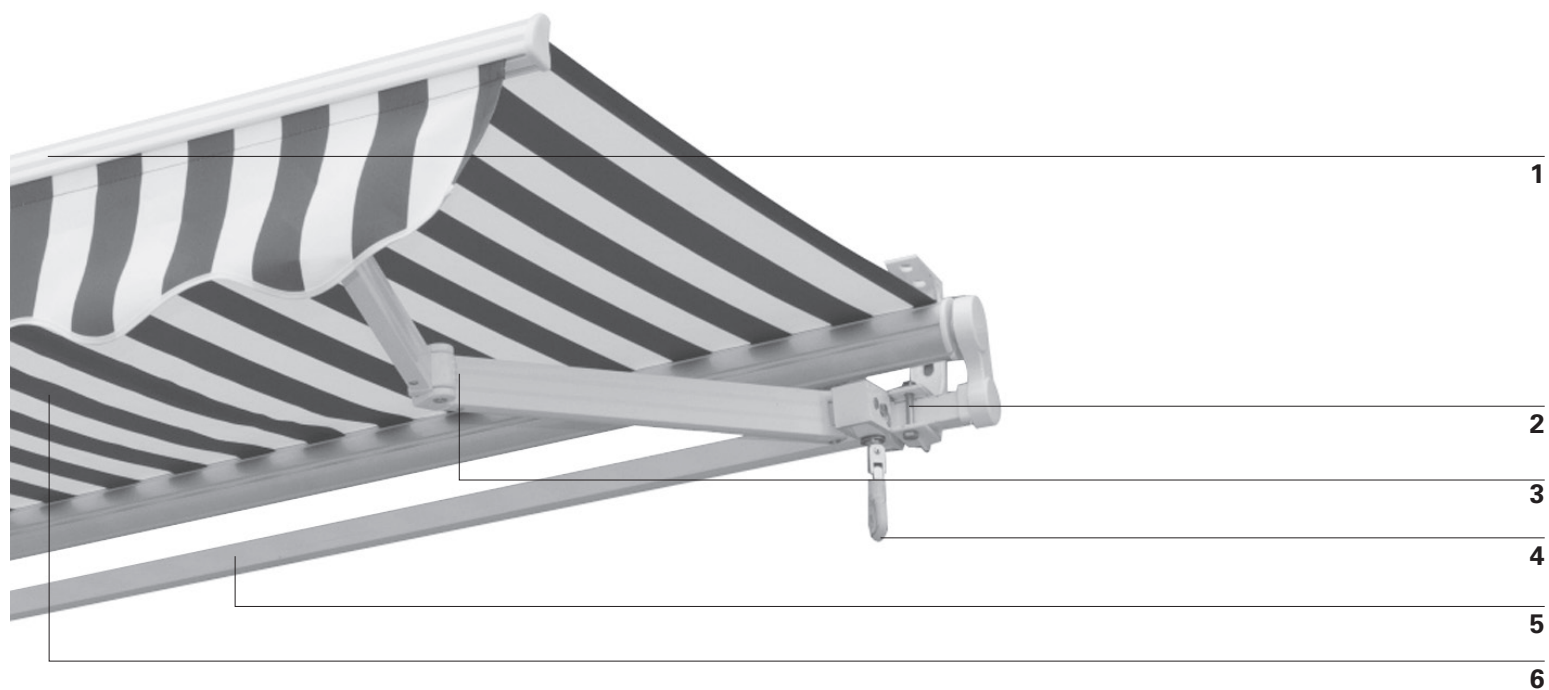
- |                                                        |                                                       |
|--------------------------------------------------------|-------------------------------------------------------|
| 1 Přední profil                                        | 7 Ruční klika                                         |
| 2 Montážní držák                                       | 8 Kloubový kroužek pro nastavení sklonu levého ramene |
| 3 Pravé kloubové rameno                                | 9 Převodovka                                          |
| 4 Kloubový kroužek pro nastavení sklonu pravého ramene | 10 Očko ruční kliky                                   |
| 5 Čtvercová trubka                                     | 11 Levé kloubové rameno                               |
| 6 Potah                                                |                                                       |



## Rozsah dodávky



Markýza s kloubovým ramenem 1x



Montážní držáky pro nástěnné a stropní šrouby  
8866752, 8866750, 8677054: 2x  
8866751, 6145058: 3x



Ruční klika 1x

# Instalace

## Místo instalace



### VAROVÁNÍ



V případě pochybností ohledně nosnosti na místě instalace si informace vyžádejte od odborníka.

Před montáží zkontrolujte, zda má stěna nebo strop na místě montáže dostatečnou nosnost. Pozornost je nutné věnovat zejména v případě, pokud má být montáž prováděna na izolační stěně nebo stropu, protože rostoucí nároky na tepelnou izolaci snižují tažnou sílu kotevních šroubů a jiných přípevňovacích prvků. Ujistěte se, že je montážní místo rovné a umožňuje správné umístění markýzy, pokud jde o výšku a požadovaný sklon.



### VAROVÁNÍ



Za účelem zabránění rizikům během montáže musí mít osoba provádějící montáž dostatečné znalosti a následující kvalifikace:

- **Bezpečnost a ochrana zdraví při práci (BOZP), provozní a bezpečnostní předpisy dané pojišťovnou zaměstnavatele.**
- **Zacházení a přeprava dlouhých a těžkých komponent.**
- **Zacházení s žebříky a lešením.**
- **Vyhodnocení základních struktur budovy.**
- **Zacházení s náradím a stroji.**
- **Zacházení a montáž upevňovacího vybavení.**
- **Uvedení do provozu a provoz výrobků.**

**Pokud osoba provádějící montáž nemá potřebné kvalifikace, vyhledejte odborníka, který montáž provede.**

## Třídy odolnosti proti zatížení větrem

Tato markýza je navržena tak, aby odolala rychlosti větru odpovídající 5. třídě na Beaufortově stupnici, což se rovná 2. třídě odolnosti proti zatížení větrem. Kombinace typu stěny a montážního materiálu použitého na montážním místě může mít za následek snížení třídy odolnosti proti zatížení větrem Vaší markýzy.

Odborník na montáž bude schopen poskytnout informace týkající se třídy odolnosti proti zatížení větrem, jakou Vaše markýza bude mít po montáži. Níže uvedená tabulka může být použita pro identifikaci různých rychlostí větru pomocí pozorování pohybu stromu:

TŘÍDA ODOLNOSTI PROTI ZATÍŽENÍ VĚTREM	BEAUFORTOVA STUPNICE	RYCHLOST VĚTRU	MOŽNÉ DŮSLEDKY
0	1-3	až 19 km/h	Listy a malé větvičky se konstantně pohybují
1	4	20 - 27 km/h	Malé větvičky se začínají pohybovat, volný papír se zvedne se země
2	5	28 - 37 km/h	Větve střední velikosti se pohybují, malé listnaté stromy se kývají
3	6	38 - 48 km/h	Velké větve jsou v pohybu, použití deštníku se stává obtížným

## Montážní materiál

Plně vysunutá markýza musí vydržet extrémní zatížení v místě jejího připevnění. V závislosti na typu stěny na montážním místě je nutné zvolit správné upevňovací prvky za účelem bezpečného připevnění.

Níže uvedená tabulka znázorňuje základní doporučení týkající se připevňovacích prvků pro různé typy stěn, ale je nutné konzultovat s odborníkem za účelem rozhodnutí, který typ upevnění je ten správný. Odborník Vám také poskytne informaci ohledně třídy odolnosti proti zatížení větrem, kterou markýza po montáži má.



### VAROVÁNÍ



**Pro splnění třídy odolnosti proti větru uvedené v Prohlášení o shodě, musí markýza splňovat následující požadavky:**

- Markýza je namontována
- Markýza je namontována při zohlednění daných upevňovací výsuvné síly.
- Pokyny k upevnění dané výrobcem musí být během montáže dodrženy.

**Kombinace typu stěny a montážního materiálu použitého na montážním místě může mít za následek snížení třídy odolnosti proti zatížení větrem Vaší markýzy.**

TYP STĚNY	UMÍSTĚNÍ	UPEVNĚNÍ
<b>Beton</b> Beton / C20-C25	Strop Strop / izolační Stěna Stěna / izolační	např. TOX kotevní šroub S-Fix Pro 1 A4 např. TOX Thermo Proof Plus např. TOX kotevní šroub S-Fix Pro 1 A4 např. TOX Thermo Proof Plus
<b>Plná cihla</b> Hliněná cihla / MZ Vápenopísková cihla / KS	Stěna Stěna / izolační	např. TOX zednický set Wallix např. TOX Thermo Proof Plus
<b>Perforovaná cihla</b> Hliněná cihla / HLZ Vápenopísková cihla / KSL	Stěna Stěna / izolační	např. TOX zednický set Wallix např. TOX Thermo Proof Plus
<b>Porobeton</b> Plynový beton / izolovaný	Stěna Stěna / izolační	např. TOX zednický set Wallix např. TOX Thermo Proof Plus
<b>Dvojitá stěna</b>	Stěna / izolační	např. TOX Thermo Proof Plus



### VAROVÁNÍ



**U každého montážního materiálu je potřeba dodržovat specifikace výrobce připevňovacích prvků, např. velikosti vrtáků, vzdálenosti k hraně, napínací momenty, doba schnutí apod.**

## Technické údaje

MODEL	8866752	6145058	8866750	8677054	8866751
<b>max. šířka</b>	1950 mm	5000 mm	2950 mm	3500 mm	3950 mm
<b>max. prodloužení</b>	1500 mm	3000 mm	2500 mm	2500 mm	3000 mm
<b>Hmotnost potahu</b>	280 g/m <sup>2</sup>	280 g/m <sup>2</sup>	280 g/m <sup>2</sup>	280 g/m <sup>2</sup>	280 g/m <sup>2</sup>
<b>Celková hmotnost</b>	15,2 kg	33 kg	22,1 kg	24,5 kg	29 kg

# 1

## Markýza 1x

Změřte vzdálenost mezi vnějšími držáky kloubových ramen.



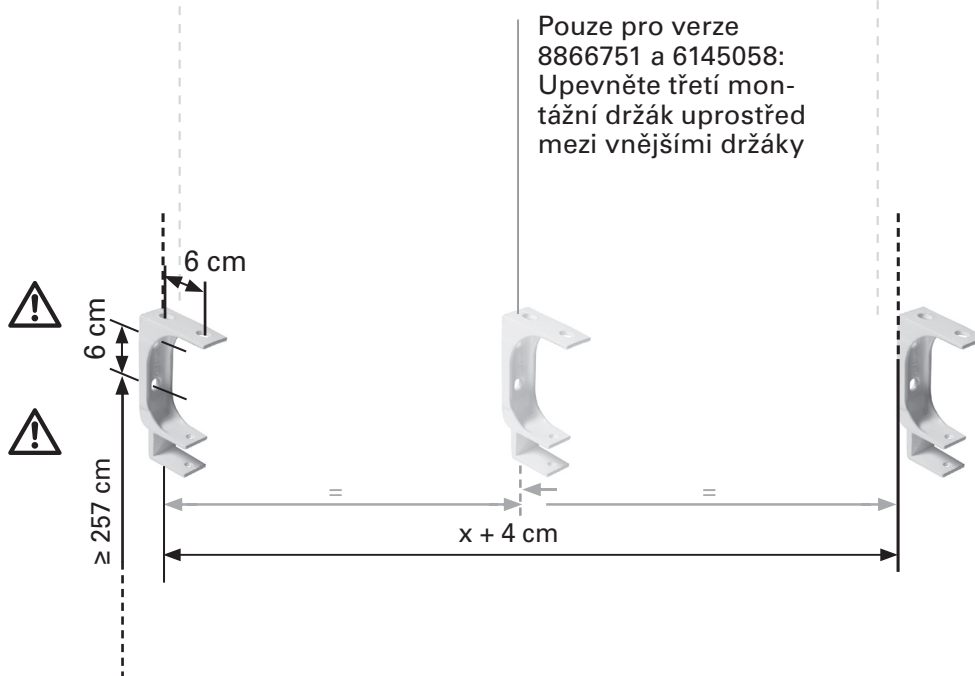
# 2

## Montážní držák 2x (např. do betonu)

Montážní držáky 2 musí být instalovány rovně a nejméně 250 cm nad zemí.

Vzdálenost mezi vnitřní stranou držáků 2 je  $x + 4$  cm.

Na stěně si vyznačte instalační otvory montážních držáků 2.



# 3

V závislosti na typu stěny, vyvrtejte otvory a nainstalujte upevňovací prvky.

Namontujte montážní držáky 2 na upevňovací prvky a zkontrolujte jejich bezpečné uchycení.

Montážní držáky 2 mohou být alternativně připevněny ke stropu pomocí jejich dvou horních otvorů.

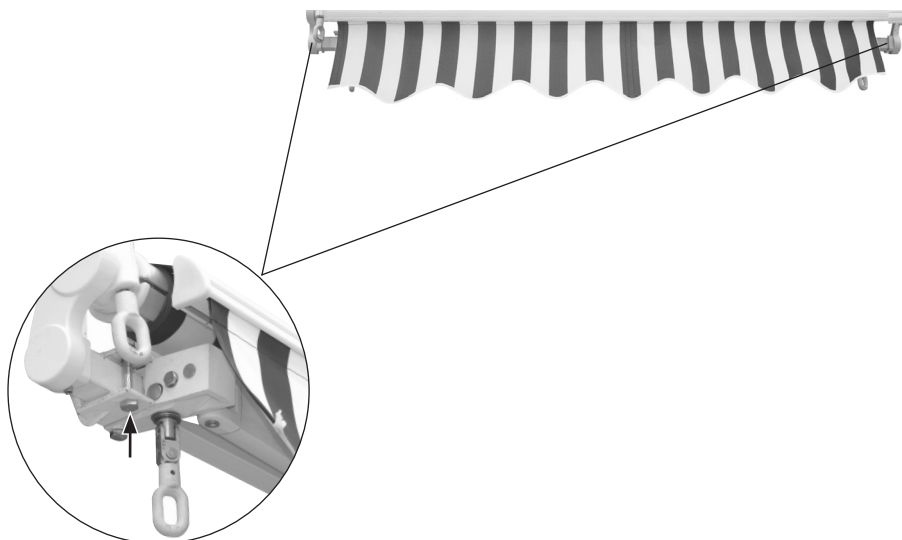




# 4

## Markýza 1x

Namontujte čtvercovou trubku **5** markýzy k dolním otvorům montážních držáků **2** a zajistěte ji pomocí dodaných dvou šroubů.



# 5

## Ruční klika 1x

Připevněte ruční kliku **7** k očku ruční kliky **10** koncovém držáku markýzy.



# 6

Pro vysunutí nebo zasunutí markýzy otáčejte ruční klikou **7** ve směru nebo proti směru hodinových ručiček.

Držte během používání ruční kliku **10** ve vertikální pozici, aby se zabránilo poškození oka ruční kliky.



# Nastavení úhlu sklonu

## 1

Úhel sklonu může být nastaven v rozsahu 15° až 30°. Připevňte ruční kliku 7 ke kloubovým kroužkům 4 / 8 (levé a pravé rameno).



## 2

Otočte kloubovými kroužky 4 / 8 ve směru hodinových ručiček za účelem snížení úhlu sklonu; proti směru hodinových ručiček pro zvýšení úhlu sklonu.

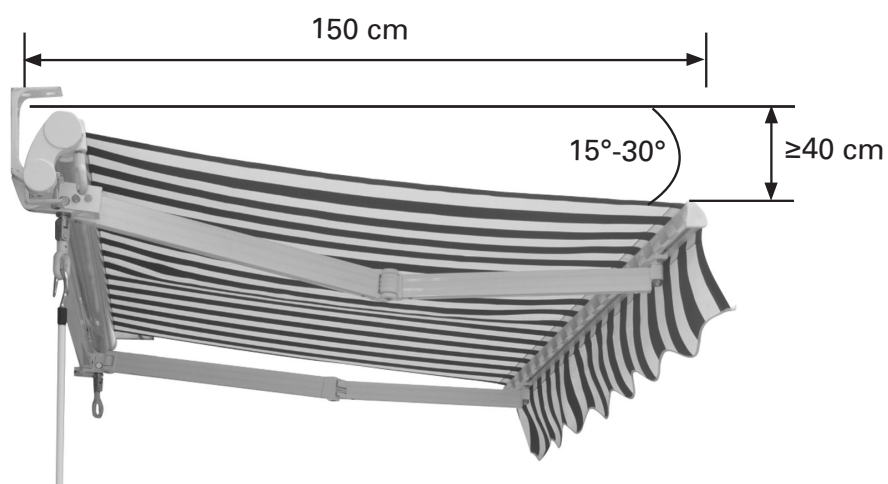
**Poznámka: Přední tyč musí být vždy vodorovně.** Ujistěte se, že je úhel sklonu nastaven stejně na každé straně tak, aby přední profil 1 zůstal v horizontální rovině.



## 3

Markýza je odolná proti lehkému dešti, pokud je úhel sklonu nastaven na 15° nebo více. Úhel sklonu lze nastavit na 15° až 30°. Nedoporučujeme nicméně nastavovat úhel na méně než 15°. Pro nastavení úhlu sklonu na 15° nebo více, vysuňte markýzu na délku 150 cm, nastavte úroveň 1 metru na horní části markýzy a podržte ji ve vodorovné poloze.

Aby markýza odolala lehkému dešti, musí být vzdálenost mezi úrovní a předním profilem 1 40 cm (15°) nebo více.





# Čištění a údržba

## Potah

Potah markýzy je vysoce kvalitním výrobkem, který je zhotoven zpravidla z akrylových nebo polyesterových vláken (v souladu deklarovanými vlastnostmi). Tuto kvalitu si udrží po dobu mnoha let, pokud je dodrženo několik požadavků.

Na frekvenci čištění má velký vliv okolní prostředí. Suché prostředí vyžaduje menší údržbu, než je tomu v případě vlhkého prostředí. Potah může být čištěn podle potřeby, ale hlavní údržba by měla být prováděna alespoň každé dva tři roky při suchých a teplých povětrnostních podmínkách:

1. **Markýzu zcela vysuňte.**
2. **Vykartáčujte nečistoty a drobné zbytky.**
3. **Navlhčete potah pomocí zahradní hadice.**
4. **Smíchejte jemné mýdlo s vlažnou vodou.**
5. **Vyčistěte potah jemným kartáčem z obou stran.**
6. **Ponechte mýdlovou vodu deset minut, aby potah nasákl.**
7. **Potah důkladně propláchněte pomocí zahradní hadice.**
8. **Ponechte potah volně schnout, nepoužívejte teplo.**
9. **Zasuňte markýzu.**

## INFORMACE TÝKAJÍCÍ SE POTAHU

V důsledku funkčních požadavků a výrobních postupů má potah markýzy speciální vlastnosti, které neovlivňují kvalitu látky nebo nesnižují vhodnost jejího použití.

- Ke zmačkání dochází během konfekce a přehýbání potahu. Zmačkané oblasti mohou vypadat tmavší, zejména v případě světlých barev.
- Během výroby mohou vzniknout křídové efekty, které vypadají jako světlé pruhy.

- Vlnky ve švech a na lemech mohou vzniknout v důsledku několika vrstev látky, která je navinutá na trubce válečku.
- Potah je odolný proti lehkému a krátkému dešti v případě impregnovaného voděodolného potahu, pokud je úhel sklonu markýzy 14° nebo více. V případě silnějšího nebo déle trvajících deště musí být markýza zatažena, aby nedošlo k jejímu poškození. Mokré zatažené markýzy je nutné vysunout, jakmile to bude možné, za účelem důkladného vysušení potahu.

## Rám

Rám je zhotoven z oceli s práškovým nástřikem a/nebo hliníkových dílů. Zbylá část je vyrobena z materiálů odolných vůči korozi. V průběhu času se na rámu usadí prach a nečistoty, což si vyžádá pravidelnou údržbu. Pro vyčištění dílů rámu použijte vodu / detergent a měkký hadřík.

Ve většině případů není nutné promazávat pohyblivé části markýzy. Pokud se však objeví skřípání, doporučujeme použít mazivo v podobě silikonového spreje. Připevněte brčko k trysce silikonového spreje a promažte středový čep mezi koncem trubky válečku a koncovými držáky na obou stranách. Dbejte na to, aby nedošlo k postříkání potahu markýzy.

**Důležité: Nepoužívejte žádné sprejové mazivo na bázi ropy.**



## Odstraňování potíží

PROBLÉM	PŘÍČINA	ŘEŠENÍ
<b>Potah se prohýbá a není napnutý.</b>	Potah se roztáhne, je-li vystaven dešti.	Vysušte potah, jakmile to bude možné a neponechávejte potah navinutý, pokud je moký
	Ramena nejsou plně vysunuta.	Potah bude maximálně napnutý, pokud ramena budou vysunuta na plnou délku
	Ramena jsou plně vysunuta, ale přebytečná látka není plně odvinutá z trubky válce	Obraťte směr natáčení za účelem zatažení markýzy, dokud se látka nenapne.
<b>Během provozu se objevuje klepání nebo praskání.</b>	Držáky markýzy nebyly zcela dotaženy.	Ujistěte se, že jsou držáky markýzy dotaženy a bezpečně uchyceny
<b>Markýza během provozu skřípe</b>	Markýzu je nutné promazat	Snažte se identifikovat oblast skřípání a promažte ji, jak je uvedeno v části "Čištění a údržba - Rám"

## Likvidace

Markýza nesmí být zlikvidována jako netříděný domovní odpad. Musí být vráceno do určeného místa sběru k recyklaci. Tímto způsobem můžete přispět k ochraně přírodních zdrojů a životního prostředí. Více informací si můžete vyžádat od místních úřadů.

Děti si nesmí hrát s plastovými sáčky a obalovým materiálem, protože hrozí možný úraz nebo nebezpečí zadušení. Tento materiál bezpečně uložte nebo ho ekologicky zlikvidujte.

# Prohlášení o výkonu

DOP 61450581-CPR, Verze: 20161201

1. Unikátní identifikační kód typu produktu:

- Markýza s kloubovým ramenem 2x1,5 m PE oranžová / šedá / bílá (8866752)
- Markýza s kloubovým ramenem 5x3 m PE oranžová / šedá / bílá (6145058)
- Markýza s kloubovým ramenem 3x2,5 m PE oranžová / bílá / šedá (8866750)
- Markýza s kloubovým ramenem 3,5x2,5 m PE oranžová / zelená / bílá (8677054)
- Markýza s kloubovým ramenem 4x3 m PE oranžová / bílá / šedá (8866751)

2. Typ, šarže, sériové číslo nebo jiné identifikační štítky produktu označeného v článku 11 / odstavec 4:

**8866752, 6145058, 8866750, 8677054, 8866751**

3. Zamýšlené použití výrobce produktu v souladu s příslušnou harmonizovanou technickou specifikací:

**Použití v exteriéru budov a jiných staveb**

4. Název, registrovaný obchodní název nebo registrovaná obchodní značka a kontaktní adresa výrobce v souladu s článkem 11 / odstavec 5:

**HORNBACH Baumarkt AG  
Hornbachstraße11  
76879 Bornheim/Německo  
www.hornbach.com**

5. Kde je to vhodné, tak název a kontaktní adresa autorizovaného zástupce odpovědného za úkoly uvedené v článku 12 / odstavec 2:

**Není relevantní**

6. Systém nebo systémy pro posouzení a ověření spolehlivosti výkonu výrobku v souladu s Dodatkem V směrnice o stavebních výrobcích:

**Systém 4**

7. Není relevantní (pro systém 4 není oznámen žádný orgán).

8. Není relevantní.

9. Deklarovaný výkon

Hlavní vlastnosti	Výkon	Harmonizovaná technická specifikace
Odolnost proti zatížení větrem	2. třída	EN 13561
Celková pohlcená energie <i>g<sub>tot</sub></i>	NPD	

10. Výkon výše uvedeného produktu odpovídá deklarovanému výkonu, jak je stanoveno v č. 9. Výše uvedený výrobce je výhradně odpovědný za přípravu servisního prohlášení v souladu s nařízením (EU) č. 305/2011.

Jménem výrobce a s jeho pověřením podepsal:

*ppa. Andreas Back*

Andreas Back  
Vedení oddělení kvality, životního prostředí a CSR  
Zplnomocněná osoba pro sestavení technických podkladů

Bornheim, 1. 12. 2016

HORNBACH Baumarkt AG  
Hornbachstraße 11  
76879 Bornheim / Německo

## Ďakujeme!

Sme presvedčení, že táto markíza so sklápacím ramenom prekročí vaše očakávania a pri jej používaní vám želáme veľa spokojnosti.

Pred inštaláciou alebo použitím markízy si prečítajte ďalšie pokyny, odložte si ich pre potrebu v budúcnosti a dodržiavajte bezpečnostné pokyny.

## Rozsah dodávky

- 1x Markíza so sklápacím ramenom
- 1x Ručná kľuka
- 2x Montážne konzoly na stenu a strop a skrutka (8866752, 8866750, 8677054)
- 3x Montážne konzoly na stenu a strop a skrutka (8866751, 6145058)

## Účel použitia

Táto markíza so sklápacím ramenom je vhodná na použitie v exteriéri na budovách a slúži najmä ako ochrana pred priamym slnečným žiarením, prenikavým svetlom a teplom a tiež ako žalúzia.

**Ak sa spustí silnejší vietor (silnejší ako trieda odolnosti voči vetru nainštalovanej markízy) alebo začne prudko pršať (nebezpečenstvo tvorby vodných káps), markízu bezodkladne zatiahnite. Používanie markízy v zimných podmienkach (napr. sneženie, mráz, ľad) môže predstavovať značné riziko a neodporúča sa.**

Markíza nie je určená na komerčné použitie. Akékoľvek iné použitie alebo modifikácia markízy sa považuje za nevhodné použitie a mohlo by predstavovať značné riziká.

## Obsah

Servis	74
Účel použitia	74
Symboly	74
Potrebné príslušenstvo	74
Dôležité bezpečnostné pokyny	75
Prehľad	76
Komponenty	76
Rozsah dodávky	76
Inštalácia	78
Miesto inštalácie	78
Triedy odolnosti voči vetru	78
Montážny materiál	79
Technické údaje	79
Nastavenie uhla sklonu	82
Čistenie a starostlivosť	83
Textília	83
Rám	83
Riešenie problémov	84
Likvidácia	84
Vyhlasenie o výkone	85



## UPOZORNENIE



- **Pred inštaláciou a použitím markízy so sklápacím ramenom si pozorne prečítajte túto inštaláčnú a používateľskú príručku.**
- **Ak chcete vykonať správnu a bezpečnú inštaláciu markízy so sklápacím ramenom, riadte sa podľa požiadaviek na inštaláciu a inštaláčnych metód:**
  - Markíza so sklápacím ramenom na exteriérové použitie.
  - DIN EN 13561
  - Trieda odolnosti voči vetru 2

## Servis

V prípade, že potrebujete servis alebo náhradné diely, obráťte sa na miestnu predajňu produktov HORNBACK alebo napíšte e-mail na adresu:

service@hornbach.com

## Symboly



Tento návod na použitie si pozorne prečítajte a odložte si ho na budúce použitie.



Výstraha na nebezpečenstvo nehody a poranenia osôb a závažné poškodenie majetku.



Sú potrebné 2 osoby.

## Potrebné príslušenstvo

Na správnu inštaláciu markízy je potrebné nasledujúce príslušenstvo (nie je súčasťou balenia):

- Vodováha
- Návod
- Meracie pásmo
- Krieda alebo ceruzka
- Gumené kladivko
- Príklepová vrtačka
- Vhodný vrtákový hrot pre typ steny na mieste inštalácie
- Kľúče
- 2 rebríky



## DÔLEŽITÉ BEZPEČNOSTNÉ POKYNY



### UPOZORNENIE – Z DÔVODOV BEZPEČNOSTI JE DÔLEŽITÉ, ABY STE SA RIADILI PODĽA TÝCHTO POKYNOV

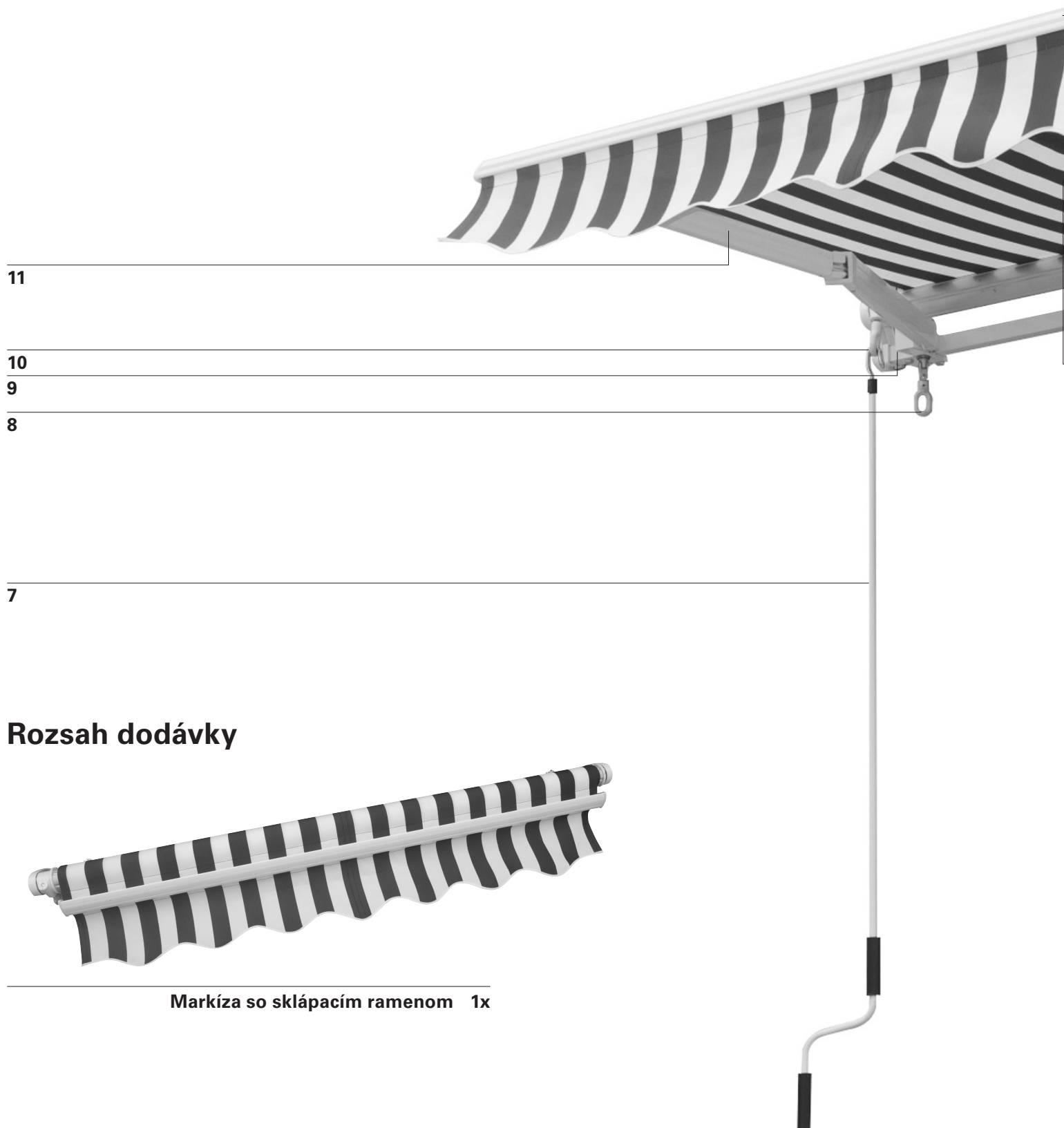
#### TIETO POKYNY SI ODLOŽTE

- UPOZORNENIE! Pri práci vo výškach hrozí riziko pádu. Vždy používajte primeranú ochranu.
- Ak je potrebné markízu namontovať vo väčšej výške, kedy je potrebné použiť laná:
  - bočnú roletu musíte vybrať z obalu,
  - laná musia byť vhodné, aby uniesli a upevnili bočnú roletu takým spôsobom, aby sa nemohla zošmyknúť,
  - markízu musíte zdvíhať rovnomerne a vodorovne.
- To isté platí pre demontáž markízy.
- Rebríky a lešenie nesmú byť umiestnené oproti markíze alebo k nej pripevnené. Na ich oporu je potrebný pevný postoj a rovná podlaha. Používajte len rebríky a lešenia s dostatočne vysokou nosnosťou.
- Pri prvom použití dbajte na to, aby v priestore vysúvania markízy nestáli žiadne osoby ani zvieratá. Po prvom vysunutí skontrolujte, či sú upínacie prvky a montážne konzoly stále utiahnuté.
- Markízu používajte len tak, ako je špecifikované v účele použitia. Zmeny ako doplnky alebo konverzie, ktoré nezabezpečil výrobca, možno vykonávať len s písomným súhlasom výrobcu.
- Nedovoľte, aby markízu používali deti a osoby, ktoré nemôžu priamo posúdiť riziká pri nesprávnom používaní alebo zneužívaní. Markízy, ktoré potrebujú opravu, sú značne opotrebované alebo poškodené na kryte alebo ráme, sa nesmú používať.
- Pred každou operáciou vizuálne skontrolujte, či markíza nie je poškodená. Ak spozorujete poškodenie, okamžite prestaňte markízu používať a vyhľadajte autorizovaného pracovníka, aby vykonal opravu.
- Počas činnosti sa nedotýkajte pohyblivých súčastí.
- Existuje riziko rozdrvenia, rozmlaždenia a porezania medzi predným profilom, kĺbovými ramenami, pohyblivými profilmi a plášťom, najmä pri obsluhu markízy pomocou automatických ovládačov. Nedovoľte, aby sa odev alebo časti tela zachytili a vtiahli do markízy.
- Pri práci v priestore vysúvania markízy dbajte na to, aby nedošlo k neúmyselnému spusteniu. Preto odstráňte ručnú kluku a odložte ju na bezpečné miesto alebo vypnite napájanie pre systém a vykonajte bezpečnostné opatrenia proti neúmyselnej aktivácii.
- Použitie napínacích káblov alebo prídavného zaťaženia (napr. vešanie predmetov na markízu) môže zapríčiniť závažné poškodenie alebo zrútenie markízy a tieto prostriedky nie sú povolené.
- Lístie alebo iné predmety na textílii markízy, vrchnom kryte alebo vo vodiacich kolajničkách sa musia bezodkladne odstrániť, lebo môžu spôsobiť poškodenie alebo zrútenie markízy.
- Ak je uhol sklonu markízy menší ako 14° (25 %), nesmie sa vysúvať počas dažďa, z dôvodu rizika vzniku vodných káps, ktoré môžu spôsobiť poškodenie alebo zrútenie markízy.
- Pri daždi, snežení alebo vetre zatahnite markízu, aby nedošlo k poškodeniu. Pri použití detektora vetra v kombinácii s elektrickým pohonom nastavte detektor podľa triedy odolnosti voči vetru vašej markízy.
- Nevysúvajte markízu pri snežení alebo mraze (riziko zamrznutia textílie). Sneh a ľad môžu markízu zničiť. Automatické ovládacie prvky musia byť za takýchto podmienok, t.j. pri zimnej prevádzke, nastavené na manuálny režim.
- Používajte len náhradné diely schválené výrobcom.
- Pri demontovaní a likvidácii markízy musia byť predpnuté diely (napr. kĺbové ramená, zatahovacie systémy) úplne uvoľnené alebo zaistené, aby nedošlo k neúmyselnej aktivácii.

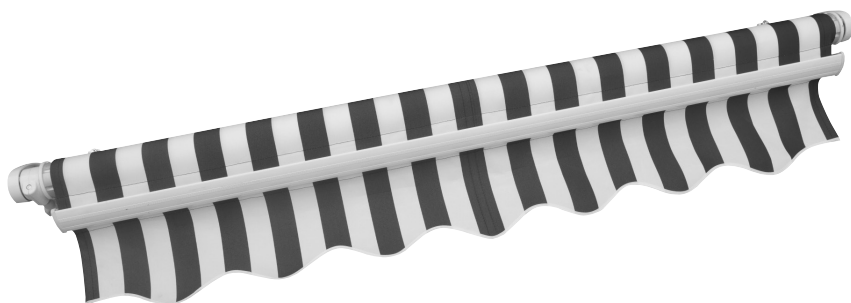
# Prehľad

## Komponenty

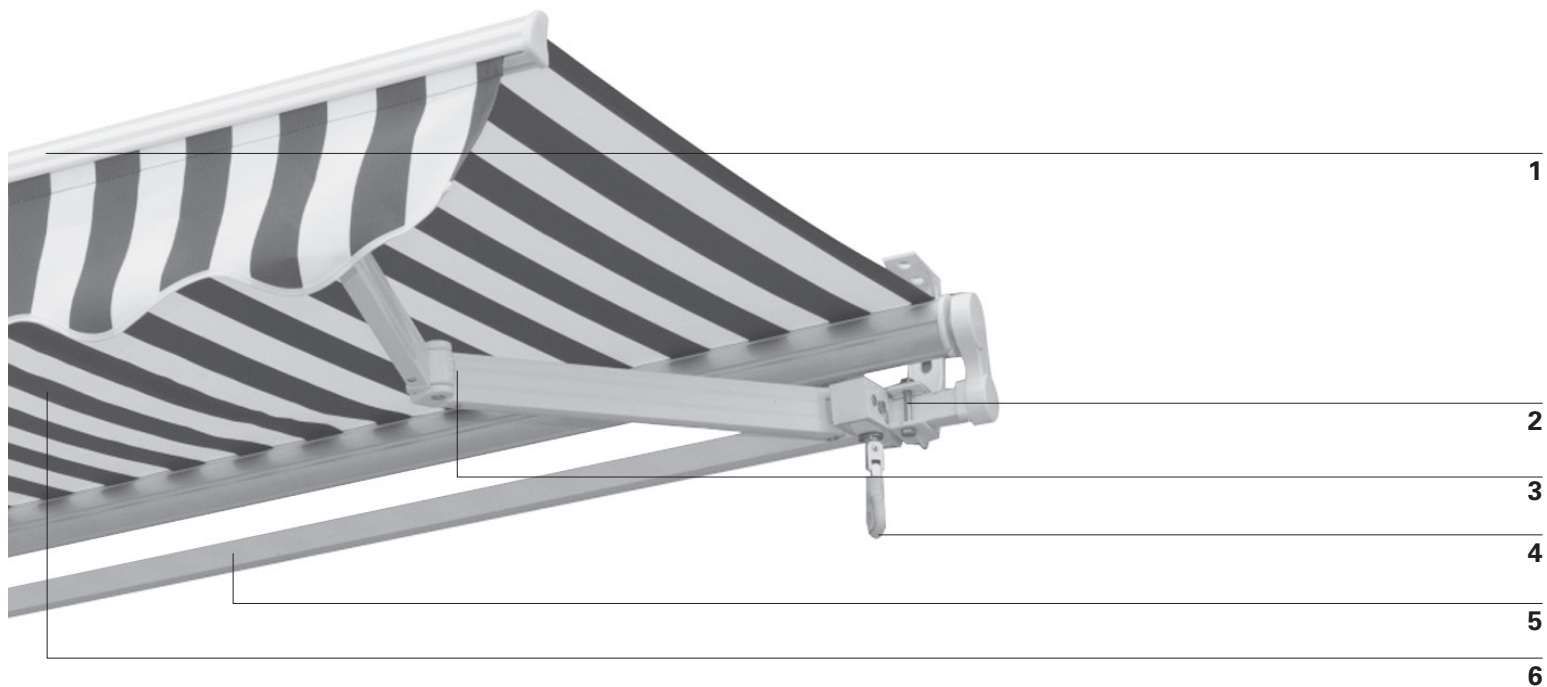
- |                                                         |                                                        |
|---------------------------------------------------------|--------------------------------------------------------|
| 1 Predný profil                                         | 7 Ručná kľuka                                          |
| 2 Montážna konzola                                      | 8 Kĺbový krúžok na nastavenie naklonenia ľavého ramena |
| 3 Pravé sklápacie rameno                                | 9 Prevodovka                                           |
| 4 Kĺbový krúžok na nastavenie naklonenia pravého ramena | 10 Očko ručnej kľuky                                   |
| 5 Rúrka štvorcového prierezu                            | 11 Ľavé sklápacie rameno                               |
| 6 Textília                                              |                                                        |



## Rozsah dodávky



Markíza so sklápacím ramenom 1x



**Montážne konzoly na stenu a strop a skrutka**  
 8866752, 8866750, 8677054: 2x  
 8866751, 6145058: 3x



**Ručná kľuka 1x**



# Inštalácia

## Miesto inštalácie



### UPOZORNENIE



Ak máte nejaké pochybnosti o nosnosti miesta inštalácie, poraďte sa s odborníkom.

Pred inštaláciou skontrolujte, či stena alebo strop na mieste inštalácie má dostatočnú nosnosť. Je potrebné dbať na mimoriadnu opatrnosť, ak sa inštalácia bude vykonávať na izlovanej stene alebo strope, keďže zvýšením nárokov na tepelnú izoláciu sa znižujú ťahové sily kotevných skrutiek a iných upínacích prvkov. Dbajte na to, aby miesto inštalácie bolo rovné a umožňovalo správne umiestnenie markízy, pokiaľ ide o výšku a požadovaný uhol sklonu markízy.



### UPOZORNENIE



Aby pri inštalácii nevzniklo riziko, inštalujúci musí mať dostatočné znalosti v nasledujúcich kvalifikáciách:

- Predpisy pre bezpečnosť práce a zdravie (OBZ), prevádzková bezpečnosť a predchádzanie úrazom stanovené Zväzom zákonného poistenia zodpovednosti zamestnanca.
- Manipulácia a preprava dlhých a ťažkých komponentov.
- Manipulácia s rebríkmi a lešením.
- Posudzovanie základných štruktúr budov.
- Manipulácia s nástrojmi a strojmi.
- Manipulácia a inštalácia upevňovacieho vybavenia.
- Uvádzanie do prevádzky a obsluha produktov.

Ak nie je možné každú kvalifikáciu zabezpečiť inštalátorom, vyhľadajte profesionálneho odborníka na inštalácie, aby vykonal inštaláciu.

## Triedy odolnosti voči vetru

Táto markíza je navrhnutá tak, že odolá vetru s rýchlosťami Beaufortovej sily 5, čo sa rovná triede odolnosti voči vetru 2.

Kombinácia typu steny a montážneho materiálu použitého na mieste inštalácie by mohla mať pre markízu za následok nižšiu triedu odolnosti voči vetru.

Informácie o triede odolnosti voči vetru, ktorú bude mať markíza po inštalácii, vám poskytne odborník na inštaláciu. Na identifikáciu rôznych rýchlostí vetra pozorovaním pohybu stromov môžete použiť nižšie uvedenú tabuľku:

TRIEDA ODOLNOSTI VOČI VETRU	BEAUFORTOVA SILA	RÝCHLOSŤ VETRA	IMPLIKÁCIA
0	1-3	do 19 km/h	Listy a menšie konáre sa neustále pohybujú
1	4	20–27 km/h	Začínajú sa pohybovať malé konáre, uvoľnený papier sa dvíha zo zeme
2	5	28–37 km/h	Pohybujú sa konáre strednej veľkosti, kolíšu sa menšie stromy s listami
3	6	38–48 km/h	Hýbu sa veľké konáre, použitie dáždnikov je náročné

## Montážny materiál

Plne vysunutá markíza musí odolať extrémnej záťaži na upínacích prvkoch. V závislosti od typu steny na mieste inštalácie treba zvoliť správny upínací prvok na zabezpečenie správneho upevnenia.

Nasledujúca tabuľka uvádza základné odporúčania na upevňovanie na rôzne typy stien, ale je potrebné konzultovať odborníka, ktorý určí vhodné upevnenie. Rovnako vás bude informovať o triede odolnosti voči vetru, ktorú bude mať markíza po inštalácii.



### UPOZORNENIE



Aby bola dodržaná trieda odolnosti voči vetru uvedená vo vyhlásení o zhode, nainštalovaná markíza musí spĺňať tieto požiadavky:

- Markíza je nainštalovaná s použitím odporúčaného typu a počtu konzol.
- Markíza je nainštalovaná s ohľadom na dané upínacie vytrhávacie sily.
- Pri inštalácii boli dodržané pokyny výrobcu upínacích prvkov.

Kombinácia typu steny a montážneho materiálu použitého na mieste inštalácie by mohla mať pre markízu za následok nižšiu triedu odolnosti voči vetru.

TYP STENY	UMIESTNENIE	UPEVNENIE
<b>Betón</b> Betón / C20-C25	Strop Strop / izolovaný Stena Stena / izolovaná	napr. kotevná skrutka TOX S-Fix Pro 1 A4 napr. TOX Thermo Proof Plus napr. kotevná skrutka TOX S-Fix Pro 1 A4 napr. TOX Thermo Proof Plus
<b>Plná tehla</b> Nepálená tehla / MZ Vápenopiesková tehla / KS	Stena Stena / izolovaná	napr. Murárska súprava TOX Wallix napr. TOX Thermo Proof Plus
<b>Dierovaná tehla</b> Nepálená tehla / HLZ Vápenopiesková tehla / KSL	Stena Stena / izolovaná	napr. Murárska súprava TOX Wallix napr. TOX Thermo Proof Plus
<b>Porézny betón</b> Plynový betón / izolovaný	Stena Stena / izolovaná	napr. Murárska súprava TOX Wallix napr. TOX Thermo Proof Plus
<b>Dvojitá stena</b>	Stena / izolovaná	napr. TOX Thermo Proof Plus



### UPOZORNENIE



Pre každý montážny materiál sa musia dodržať špecifikácie výrobcu upevňovacích prvkov, napr. rozmery vrtákov, vzdialenosti k okrajom, napínacie momenty, doby schnutia a pod.

## Technické údaje

MODEL	8866752	6145058	8866750	8677054	8866751
<b>max. šírka</b>	1950 mm	5000 mm	2950 mm	3500 mm	3950 mm
<b>max. vysunutie</b>	1500 mm	3000 mm	2500 mm	2500 mm	3000 mm
<b>Hmotnosť – textília</b>	280 g/m <sup>2</sup>	280 g/m <sup>2</sup>	280 g/m <sup>2</sup>	280 g/m <sup>2</sup>	280 g/m <sup>2</sup>
<b>Hmotnosť spolu</b>	15,2 kg	33 kg	22,1 kg	24,5 kg	29 kg

# 1

## Markíza 1x

Odmerajte vzdialenosť medzi vonkajšími stranami konzol kĺbových ramien.



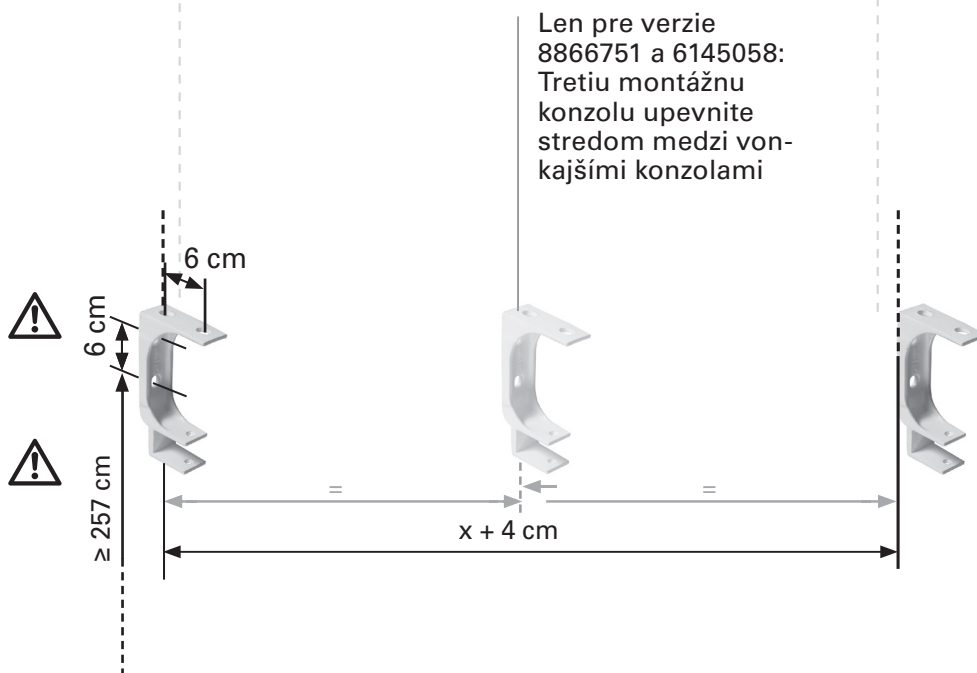
# 2

## Montážna konzola 2x (napr. do betónu)

Montážne konzoly 2 sa musia nainštalovať vyrovnané vodorovne minimálne 250 cm nad zemou.

Vzialenosť medzi vnútornými stranami montážnych konzol 2 je  $x + 4$  cm.

Poznačte si inštalčné otvory montážnych konzol 2 na stene.



# 3

Podľa typu steny vyvrtajte otvory a namontujte upínacie prvky.

Do upínacích prvkov namontujte montážne konzoly 2 a skontrolujte, či sedia pevne.

Montážne konzoly 2 možno alternatívne namontovať do stropu pomocou ich dvoch vrchných otvorov.

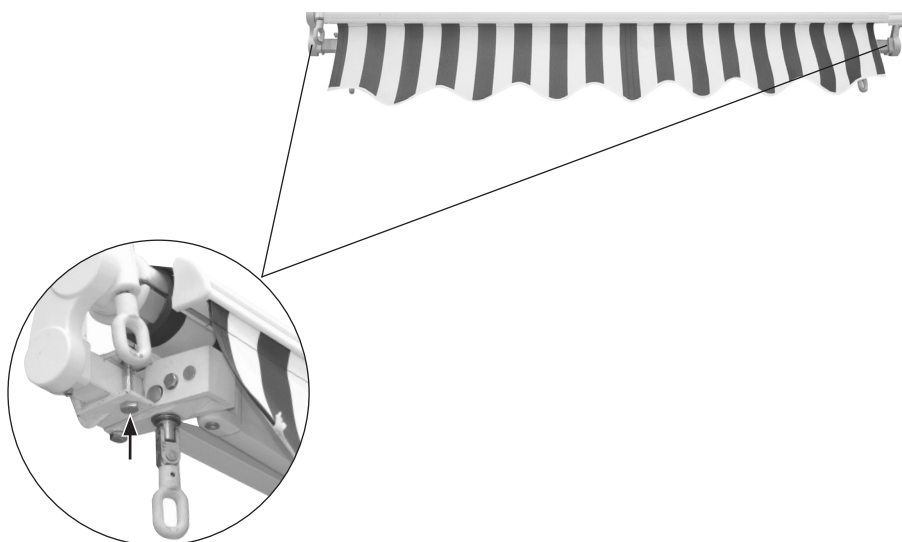




# 4

## Markíza 1x

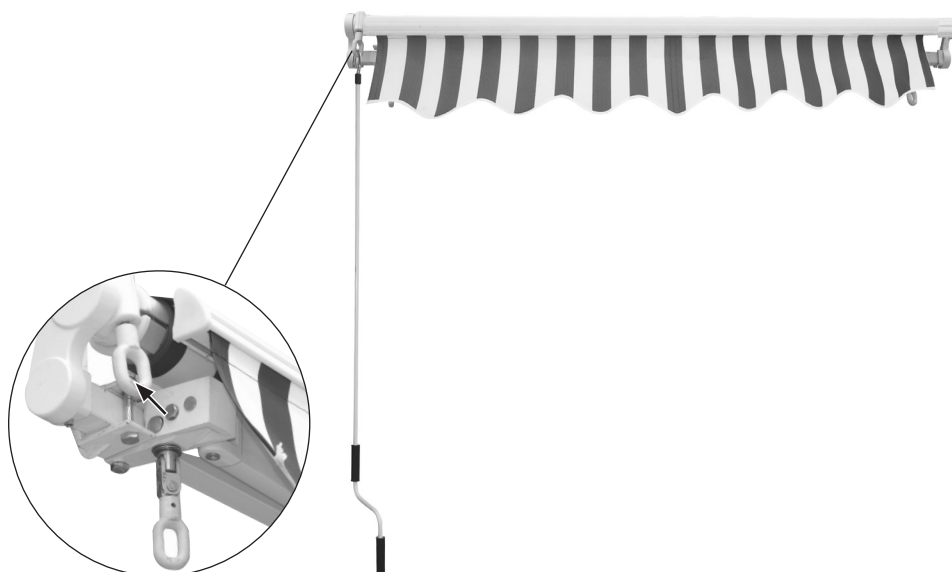
Namontujte rúrku štvorcoveho prierezu **5** markízy do spodných otvorov montážnych konzol **2** a zaistite pomocou dvoch priložených skrutiek.



# 5

## Ručná kľuka 1x

Namontujte ručnú kľuku **7** do očka na ručnú kľuku **10** konzoly markízy.



# 6

Otáčaním ručnej kľuky **7** v smere alebo proti smeru pohybu hodinových ručičiek vysúvate alebo zafahujete markízu.

Aby nedošlo k poškodeniu očka na ručnú kľuku, pri používaní držte ručnú kľuku **10** vo zvislej polohe.



# Nastavenie uhla sklonu

1

Uhol sklonu možno nastaviť v rozmedzí 15° až 30°. Nasadíte ručnú kľuku **7** do kĺbových krúžkov **4/8** (ľavé a pravé rameno).



2

Otáčaním kĺbových krúžkov **4/8** v smere pohybu hodinových ručičiek zmenšujete uhol sklonu, otáčaním proti smeru pohybu hodinových ručičiek sklon zväčšujete.

**Poznámka: Predná lišta musí vždy byť vodorovne.** Uhol sklonu vždy nastavte rovnomerne po oboch stranách, aby predný profil **1** zostal vodorovne.

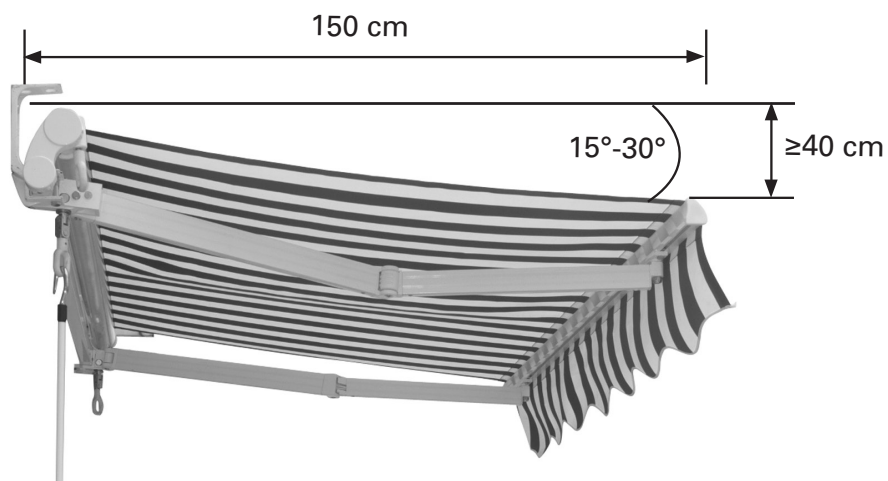


3

Markíza odolá miernemu dažďu, pokiaľ je uhol sklonu minimálne 15°. Uhol sklonu môžete nastaviť v rozmedzí 15° až 30°. Neodporúča sa však nastaviť uhol sklonu menší ako 15°.

Ak chcete nastaviť uhol sklonu 15° alebo vyšší, vysuňte markízu na dĺžku 150 cm, navrch markízy nastavte vodováhu 1 m a podržte ju vo vodorovnej polohe.

Aby markíza odolala ľahkému dažďu, vzdialenosť medzi vodováhou a predným profilom **1** musí byť minimálne 40 cm (15°).



# Čistenie a starostlivosť

## Textília

Textília markízy je produkt vysokej kvality vyrobený prevažne z akrylových alebo polyesterových vlákien (podľa deklarovaných vlastností). Pokiaľ dodržíte niekoľko požiadaviek, zachová si kvalitu celé roky. Na frekvenciu čistenia má veľký dopad miestne prostredie. V suchom prostredí sa vyžaduje menej časté čistenie ako vo vlhkom. Textíliu je možné vyčistiť podľa potreby, ale všeobecne treba čistenie vykonávať každé dva až tri roky za teplého a suchého počasia:

1. **Vysuňte úplne markízu.**
2. **Voľné nečistoty a úlomky odstráňte kefkou.**
3. **Namočte textíliu záhradnou hadicou.**
4. **Zmiešajte slabé mydlo s vlažnou vodou.**
5. **Vyčistite textíliu mäkkou kefkou z oboch strán.**
6. **Nechajte mydlovú vodu desať minút nasiaknuť.**
7. **Dôkladne vypláchnite textíliu záhradnou hadicou.**
8. **Textíliu nechajte uschnúť na vzduchu, nesaňte ju teplom.**
9. **Zatiahnite markízu.**

## INFORMÁCIE O TEXTÍLI

Textília markízy má vzhľadom na svoje funkčné požiadavky a výrobné postupy špecifické charakteristiky, ktoré nemajú vplyv na kvalitu textílie, ani neznižujú vhodnosť jej použitia.

- Pri skladaní a prekladaní textílie dochádza ku krčeniu. Pokrčené plochy môžu vyzerať tmavšie, najmä na svetlých farbách.
- Pri výrobe môžu vzniknúť kriedové efekty, viditeľné ako svetlé pruhy.

- Na švíku a okraji môžu vzniknúť zvlnenia tvorené viacerými vrstvami textílie pri jej navíjaní na valčekovú rúrku.
- Ak je uhol sklonu markízy minimálne 14°, impregnovaná textília odpudzujúca vodu má odolnosť voči dažďu pre krátky a mierny dažď. Pri dlhšom alebo dlhotrvajúcom daždi treba markízu zatahnuť, aby nedošlo k jej poškodeniu. Mokrú zatahnutú markízu sa musia podľa možnosti čo najskor vysunúť, aby dôkladne uschli.

## Rám

Rám je vyrobený z komponentov z ocele obalovanej práškom a hliníka. Zvyšok technického vybavenia je vyrobený z materiálov odolných proti korózii. Časom sa na ráme zhromažďuje prach a nečistoty, je teda potrebné pravidelné čistenie. Na čistenie komponentov rámu použite zmes vody a saponátu a mäkkú čistú tkaninu.

Vo väčšine situácií nemusí byť nevyhnutné mazať pohyblivé komponenty markízy. Ak však dochádza k vŕzganiu, odporúča sa použitie silikónového maziva v spreji. Nasadte rozprašovaciu dýzu silikónového spreja a namažte čap medzi koncom valčekovej rúrky a koncovými konzolami po oboch stranách. Dávajte pozor, aby ste neprestriekali na textíliu markízy.

**Dôležité upozornenie: Nepoužívajte mazivo v spreji na báze ropy.**



## Riešenie problémov

PROBLÉM	PRÍČINA	RIEŠENIE
<b>Textília sa prehýba a nie je pevná</b>	Textília sa napne, ak nie je vystavená dažďu	Podľa možností čo najskôr vysušte textíliu, keďže mokrá textília by nemala byť navinutá
	Ramená nie sú úplne vysunuté.	Textília je najviac napnutá, keď sú ramená na najvzdialenejšej projekcii
	Ramená sú plne vysunuté, ale z valčekovej rúrky je odvinutá nadbytočná textília	Otáčajte kľukou opačne, aby sa markíza navinula, kým textília nebude napnutá
<b>Pri obsluhu počuť klepavý alebo praskavý zvuk</b>	Konzoly markízy nebol úplne utiahnuté	Skontrolujte, či sú konzoly markízy utiahnuté a pevne ich zaistite
<b>Markíza pri obsluhu vŕzga</b>	Markízu treba namazať	Skúste identifikovať miesto vŕzgania a namažte ho podľa popisu v časti „Čistenie a starostlivosť – Rám“

## Likvidácia

Táto markíza sa nesmie likvidovať ako netriedený komunálny odpad. Musí sa odovzdať na určené zberné miesto na recykláciu. Tým prispievate k ochrane zdrojov a životného prostredia. Ďalšie informácie získate na miestnom úrade.

Deti sa nesmú hrať s plastovými vreckami a baliacim materiálom, inak hrozí nebezpečenstvo poranenia či udusenía. Takéto materiály bezpečne odložte a zlikvidujte spôsobom šetrným k životnému prostrediu.



# Vyhlásenie o výkone

DOP 61450581-CPR, verzia: 20161201

1. Jedinečný identifikačný kód typu produktu:

- Markíza so sklápacím ramenom 2x1,5 m, PE, oranžová / sivá / biela (8866752)
- Markíza so sklápacím ramenom 5x3 m, PE oranžová / sivá / biela (6145058)
- Markíza so sklápacím ramenom 3x2,5 m, PE, oranžová / biela / sivá (8866750)
- Markíza so sklápacím ramenom 3,5x2,5 m, PE oranžová / zelená / biela (8677054)
- Markíza so sklápacím ramenom 4x3 m, PE, oranžová / biela / sivá (8866751)

2. Typ, séria alebo sériové číslo alebo iné označenie na identifikáciu produktu uvedeného v Článku 11 / odsek 4:

**8866752, 6145058, 8866750, 8677054, 8866751**

3. Účel alebo účely použitia od výrobcu podľa platných harmonizovaných technických špecifikácií:

**Aplikácia v exteriéri budov a iných štruktúr**

4. Názov, registrovaný obchodný názov alebo registrovaná obchodná značka a kontaktná adresa výrobcu podľa Článku 11 / odsek 5:

**HORNBACH Baumarkt AG  
Hornbachstraße 11  
76879 Bornheim / Nemecko  
www.hornbach.com**

5. Kde je to vhodné, meno a kontaktná adresa autorizovaného zástupcu zodpovedného za úlohy vzťahujúce sa na Článok 12 / odsek 2:

**Nie je relevantné**

6. Systém alebo systémy na posúdenie a kontrolu spoľahlivosti prevádzky produktu podľa Prílohy V Smernice o stavebných produktoch:

**System 4**

7. Nie je relevantné (pre System 4 neexistuje žiadny oboznámený orgán).

8. Nie je relevantné.

9. Deklarovaný výkon

Hlavné funkcie	Výkon	Harmonizované technické špecifikácie
Odolnosť voči zaťaženiu vetrom	Trieda 2	EN 13561
Celkový útlm energie $g_{tot}$	Nestanovený parameter	

10. Výkon vyššie uvedeného produktu zodpovedá deklarovanému výkonu podľa definície v č. 9. Za prípravu vyhlásenia o servise v súlade s Nariadením (EU) č. 305/2011 zodpovedá výhradne vyššie uvedený výrobca.

Za výrobcu a v mene výrobcu podpísal:

*ppa. Andreas Back*

Andreas Back  
Vedenie manažmentu kvality, životného prostredia a CSR  
Splnomocnená osoba za vyhotovenie technických podkladov

Bornheim, 1.12.2016

HORNBACH Baumarkt AG  
Hornbachstraße 11  
76879 Bornheim / Nemecko

## Vă mulțumim!

Suntem convinși că această marchiză cu braț pliant vă va satisface exigențele și vă dorim s-o utilizați cu plăcere.

Înainte de instalarea sau utilizarea marchizei citiți instrucțiunile, păstrați-le pentru referiri ulterioare și respectați instrucțiunile de siguranță.

## Conținutul livrării

- 1x Marchiză cu braț pliant
- 1x Manivelă de mână
- 2x Console de instalare pentru perete și plafon & șuruburi (8866752, 8866750, 8677054)
- 3x Console de instalare pentru perete și plafon & șuruburi (8866751, 6145058)

## Utilizare conform destinației

Această marchiză cu braț pliant este adecvată pentru utilizarea pe exteriorul clădirilor și este concepută în principal pentru a asigura protecția împotriva radiațiilor directe ale soarelui, a orbirii și a căldurii, precum și ca paravan.

**În condiții de vânt puternic (peste clasa de rezistență a marchizei instalate) sau de precipitații intense (risc de acumulare a apei), retractați imediat marchiza. Utilizarea marchizei în condiții de iarnă (de ex. ninsoare, îngheț, gheață) poate atrage pericole considerabile și prin urmare trebuie evitată.**

Marchiza nu este potrivită pentru utilizare comercială. Orice altă utilizare sau modificare a marchizei se consideră a fi utilizare necorespunzătoare și poate conduce la pericole considerabile.

## Cuprins

Service	86
Utilizare conform destinației	86
Simboluri	86
Accesorii necesare	86
Instrucțiuni importante de siguranță	87
Prezentare generală	88
Elemente componente	88
Conținutul livrării	88
Instalare	90
Locul de instalare	90
Clasele de rezistență la vânt	90
Materialele de montaj	91
Date tehnice	91
Ajustarea unghiului de înclinare	94
Curățare și întreținere	95
Țesătură	95
Cadru	95
Depanare	96
Eliminarea ca deșeu	96
Declarația de performanță	97



## AVERTIZARE



- **Citiți cu atenție acest manual de instalare și utilizare înainte de instalarea și utilizarea marchizei cu braț pliant.**
- **Respectați cerințele de instalare și metodele de instalare pentru o instalare corespunzătoare și sigură a marchizei cu braț pliant:**
  - Marchiză cu braț pliant pentru utilizarea la exterior.
  - DIN EN 13561
  - Clasa de rezistență la vânt 2

## Service

Dacă aveți nevoie de service sau de piese de schimb vă rugăm contactați magazinul local HORNBACK sau trimiteți e-mail la adresa:

service@hornbach.com

## Simboluri



Citiți cu atenție acest manual de utilizare și păstrați-l pentru o eventuală utilizare ulterioară.



Avertizare de pericol de accidentare, vătămare corporală a persoanelor și pagube considerabile.



Este nevoie de 2 persoane.

## Accesorii necesare

Pentru instalarea corespunzătoare a marchizei sunt necesare următoarele accesorii (neincluse):

- Nivelă
- Ghid
- Ruletă
- Cretă sau creion
- Ciocan de cauciuc
- Mașină de găurit cu percuție
- Un burghiu adecvat pentru tipul de perete de la locul de instalare
- Chei
- 2 scări



## INSTRUCȚIUNI IMPORTANTE DE SIGURANȚĂ



### AVERTISMENT - PENTRU SIGURANȚA PERSOANELOR, ESTE IMPORTANT SĂ FIE URMĂTE INSTRUCȚIUNILE DE MAI JOS

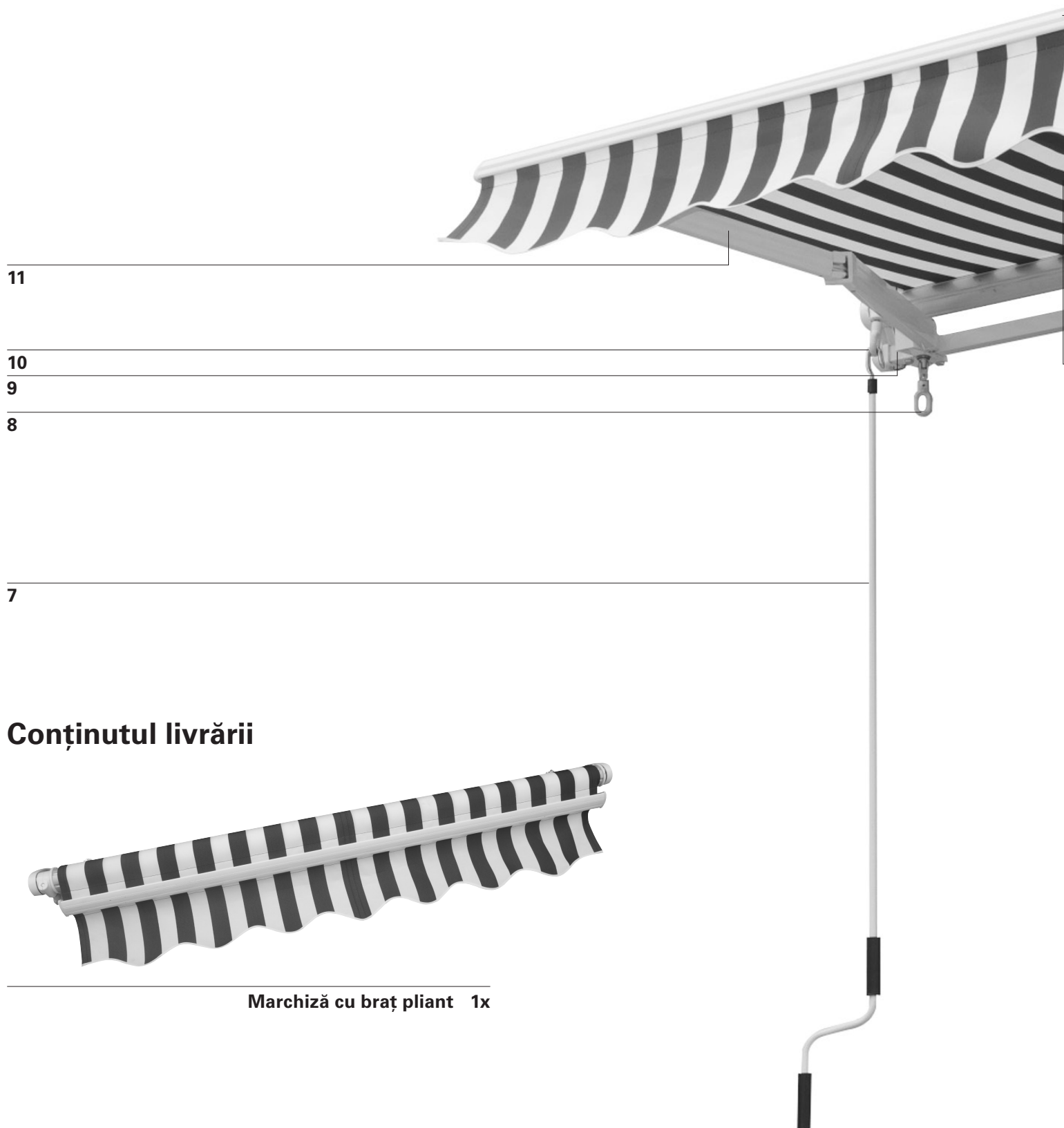
#### ACESTE INSTRUCȚIUNI TREBUIE RESPECTATE

- AVERTIZARE! În condiții de lucru la înălțime crește pericolul de cădere. Purtați întotdeauna echipament adecvat de protecție împotriva căderii.
- În cazul în care marchiza trebuie instalată la nivele mai ridicate, ceea ce presupune utilizarea cordelinelor, asigurați-vă că:
  - marchiza este dezambalată,
  - cordelinelor sunt adecvate pentru transportul încărcăturii și sunt fixate astfel încât să nu alunece,
  - marchiza este ridicată uniform și orizontal.Aceleași reguli se aplică și la demontarea marchizei.
- Scările și schelele nu pot fi sprijinite sau atașate de marchiză. Pentru a avea o stabilitate suficientă, acestea trebuie să fie echipate cu picioare solide și să fie amplasate pe o suprafață plană. Utilizați scări și schele cu o capacitate suficientă de încărcare la înălțime.
- La prima utilizare, asigurați-vă că în zona de extragere a marchizei nu staționează persoane sau animale. Verificați dacă elementele de fixare și brațele de montare sunt în continuare strânse după prima extragere.
- Utilizați marchiza doar pe baza specificațiilor de utilizare conform destinației. Modificările în forma unor adăugări sau transformări care nu sunt oferite de producător pot fi efectuate doar cu aprobarea scrisă din partea producătorului.
- Asigurați-vă că toți copiii și persoanele care nu pot aprecia corect pericolele pe care le prezintă utilizarea incorectă sau abuzivă nu operează marchiza. Marchizele care trebuie reparate, care prezintă un grad ridicat de uzură sau deteriorare la nivelul prelatei sau al cadrului nu pot fi utilizate.
- Înainte de fiecare utilizare verificați vizual marchiza pentru a nu prezenta deteriorări. În cazul în care deteriorările sunt vizibile, încetați imediat utilizarea marchizei și apelați personalul autorizat pentru a efectua reparațiile necesare.
- Nu atingeți părțile mobile în timpul operării.
- Există pericolul de strivire, zdrobire și tăiere între profilul frontal, brațele articulate, profilele mobile și carcasă, în special la funcționarea marchizei cu comenzi automate. Evitați agățarea și tragerea în interiorul marchizei a articolelor vestimentare sau a părților corpului.
- În cazul în care efectuați lucrări în zona de extragere a marchizei, asigurați-vă că aceasta nu este operată accidental. În acest scop demontați manivela și asigurați-o într-un loc sigur sau întrerupeți alimentarea cu energie electrică a sistemului și luați măsuri de siguranță împotriva reactivării accidentale.
- Utilizarea cablurilor de tensionare sau a sarcinilor suplimentare (de ex. obiecte suspendate pe marchiză) poate cauza deteriorarea gravă sau prăbușirea marchizei și prin urmare aceste acțiuni nu sunt permise.
- Frunzele sau alte obiecte străine căzute pe prelată, pe capacul superior sau în șinele de ghidare trebuie îndepărtate imediat, deoarece pot duce la deteriorarea sau prăbușirea marchizei.
- Dacă unghiul de înclinare a marchizei este mai mic de 14° (25 %) marchiza nu poate fi extinsă în condiții de precipitații, din cauza riscului de acumulare a apei ceea ce poate deteriora sau prăbuși marchiza.
- Retractați marchiza în condiții de precipitații, ninsoare sau vânt pentru a evita deteriorarea acesteia. În cazul în care se utilizează un senzor de vânt în combinație cu un motor de acționare electric, acesta se va configura în funcție de clasa de rezistență la vânt a marchizei dumneavoastră.
- Nu extindeți marchiza în condiții de ninsoare sau îngheț (pericol de înghețare a țesăturii). Zăpada și/sau gheața pot distruge marchiza. Elementele de comandă automată trebuie configurate pe regimul de operare manual în astfel de condiții, de ex. la funcționarea pe timp de iarnă.
- Utilizați doar piesele de schimb aprobate de producător.
- La demontarea și eliminarea ca deșeu a marchizei, părțile pretensionate (de ex. brațele articulate, sistemele de retragere) trebuie să fie complet relaxate sau asigurate pentru a preveni deschiderea accidentală.

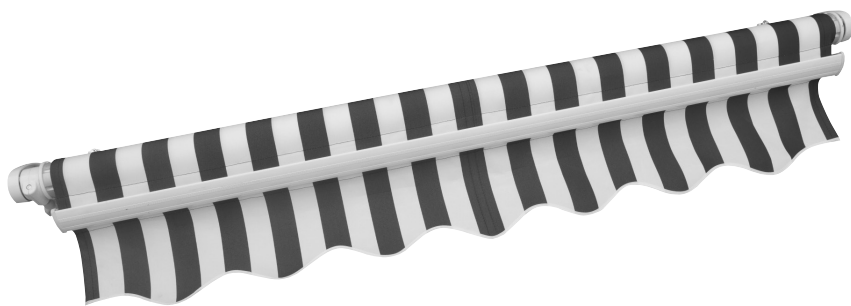
# Prezentare generală

## Elemente componente

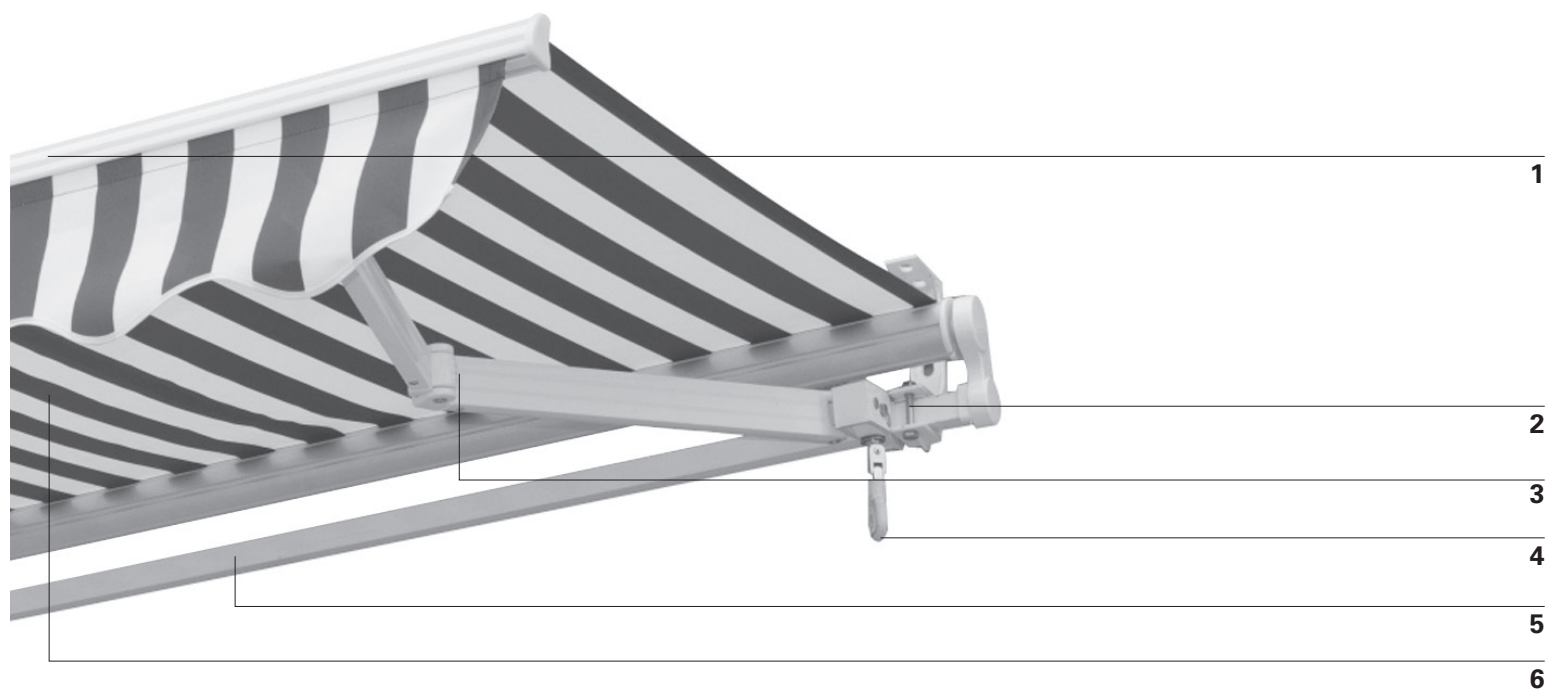
- |                                                                     |                                                                    |
|---------------------------------------------------------------------|--------------------------------------------------------------------|
| 1 Profil frontal                                                    | 7 Manivelă manuală                                                 |
| 2 Braț de montare                                                   | 8 Garnitură inelară pentru reglarea înclinării brațului din stânga |
| 3 Braț pliant dreapta                                               | 9 Cutie de transmisie                                              |
| 4 Garnitură inelară pentru reglarea înclinării brațului din dreapta | 10 Ochet manivelă manuală                                          |
| 5 Tub rectangular                                                   | 11 Braț pliant stânga                                              |
| 6 Țesătura                                                          |                                                                    |



## Conținutul livrării



Marchiză cu braț pliant 1x



**Console de instalare pentru perete și plafon & șuruburi**  
8866752, 8866750, 8677054: 2x  
8866751, 6145058: 3x



**Manivelă manuală 1x**

# Instalare

## Locul de instalare



### AVERTIZARE



Consultați un specialist, în cazul în care aveți orice dubiu legat de capacitatea de încărcare a locului de instalare.

Înainte de instalare, verificați dacă peretele sau plafonul la locul de instalare prezintă o capacitate portantă suficientă. Este necesară o atenție deosebită în cazul în care instalarea se efectuează pe un perete sau plafon izolat, având în vedere că cerințele sporite referitoare la izolația termică redus forțele de tracțiune ale buloanelor de ancorare și a altor elemente de fixare. Asigurați-vă că locul de instalare este drept și permite poziționarea corectă a marchizei în ceea ce privește înălțimea și unghiul de înclinare dorit al marchizei.



### AVERTIZARE



Pentru a preveni riscurile în timpul instalării, instalatorul trebuie să dețină cunoștințe suficiente în următoarele calificări:

- Siguranță și sănătatea muncii (SSM), normele de siguranță în operare și prevenirea accidentelor oferite de asociația de asigurare a răspunderii angajaților.
- Manipularea și transportul componentelor lungi și grele.
- Manipularea scărilor și a schelelor.
- Evaluarea structurilor de bază ale clădirilor.
- Manipularea uneltelor și mașinilor.
- Manipularea și instalarea echipamentului de fixare.
- Darea în exploatare și operarea produselor.

În cazul în care nu toate calificările pot fi acoperite de instalator, apelați la un specialist profesionist în domeniul instalațiilor pentru a efectua instalarea.

## Clasele de rezistență la vânt

Această marchiză este concepută pentru a rezista la o forță a vântului de gradul 5 pe scara Beaufort, ceea ce corespunde clasei de rezistență 2.

Combinarea dintre tipul de zid și materialul de montaj utilizat la locul de instalare poate rezulta într-o clasă de rezistență la vânt mai redusă pentru marchiza dumneavoastră.

Un specialist în instalare va putea să vă ofere informații despre clasa de rezistență la vânt a marchizei după instalare. Tabelul de mai jos poate fi utilizat pentru a identifica diversele viteze ale vântului observând mișcarea arborilor:

CLASA DE REZISTENȚĂ LA VÂNT	FORȚA BEAUFORT	VITEZA VÂNTULUI	IMPLICARE
0	1-3	până la 19 km/h	Frunzele și rămurelele au o mișcare continuă
1	4	20 - 27 km/h	Ramurile mici încep să se miște, hârtiile sunt ridicate de la sol
2	5	28 - 37 km/h	Ramurile medii se mișcă, arborii mici se leagănă
3	6	38 - 48 km/h	Ramurile mari se mișcă, utilizarea umbrelei devine dificilă

## Materialul de montare

O marchiză extrasă complet trebuie să suporte încărcări extreme în punctele de fixare. În funcție de tipul de zid la locul de instalare, trebuie selectat tipul corect de fixare pentru a garanta stabilitatea.

Tabelul de mai jos conține recomandări de bază privind elementele de fixare corespunzătoare diverselor tipuri de zid, însă este necesară consultarea unui specialist pentru a vedea care este sistemul de fixare cel mai adecvat. Acesta va putea și să vă informeze despre clasa de rezistență la vânt a marchizei după instalare.



### AVERTIZARE



**Pentru a corespunde clasei de rezistență la vânt menționată în declarația de conformitate, marchiza instalată trebuie să îndeplinească următoarele cerințe:**

- **Marchiza este instalată cu tipul de brațe recomandat, în numărul cerut.**
- **Marchiza este instalată ținând cont de forțele date de smulgere a elementelor de fixare.**
- **Instrucțiunile producătorului elementelor de fixare au fost respectate în timpul instalării.**

**Combinăția dintre tipul de zid și materialul de montaj utilizat la locul de instalare poate rezulta într-o clasă de rezistență la vânt mai redusă pentru marchiza dumneavoastră.**

TIPUL DE ZID	LOCAȚIE	ELEMENT DE FIXARE
<b>Beton</b> Beton / C20-C25	Plafon Plafon / izolat Perete Perete / izolat	de ex. bulon de ancorare TOX S-Fix Pro 1 A4 de ex. TOX Thermo Proof Plus de ex. bulon de ancorare TOX S-Fix Pro 1 A4 de ex. TOX Thermo Proof Plus
<b>Cărămidă solidă</b> Cărămidă nearsă / MZ Cărămidă silico-calcaroasă / KS	Perete Perete / izolat	de ex. set de zidărie TOX Wallix de ex. TOX Thermo Proof Plus
<b>Cărămidă perforată</b> Cărămidă nearsă / HLZ Cărămidă silico-calcaroasă / KSL	Perete Perete / izolat	de ex. set de zidărie TOX Wallix de ex. TOX Thermo Proof Plus
<b>Beton aerat</b> Gazbeton/izolat	Perete Perete / izolat	de ex. set de zidărie TOX Wallix de ex. TOX Thermo Proof Plus
<b>Perete dublu</b>	Perete / izolat	de ex. TOX Thermo Proof Plus



### AVERTIZARE



**Pentru fiecare material de montaj, trebuie respectate specificațiile producătorului echipamentelor de fixare, de ex. dimensiunile burghiilor, distanța față de muchii, cuplurile de strângere, timpii de urcare etc.**

## Date tehnice

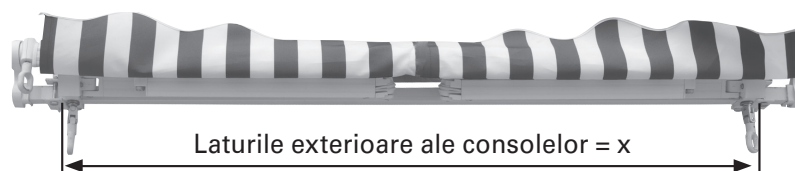
MODEL	8866752	6145058	8866750	8677054	8866751
<b>Lățimea max.</b>	1950 mm	5000 mm	2950 mm	3500 mm	3950 mm
<b>Prelungirea max.</b>	1500 mm	3000 mm	2500 mm	2500 mm	3000 mm
<b>Greutate țesătură</b>	280 g/m <sup>2</sup>	280 g/m <sup>2</sup>	280 g/m <sup>2</sup>	280 g/m <sup>2</sup>	280 g/m <sup>2</sup>
<b>Greutate completă</b>	15,2 kg	33 kg	22,1 kg	24,5 kg	29 kg



# 1

## Marchiză 1x

Măsurați distanța între laturile exterioare ale suporturilor cu braț articulat.



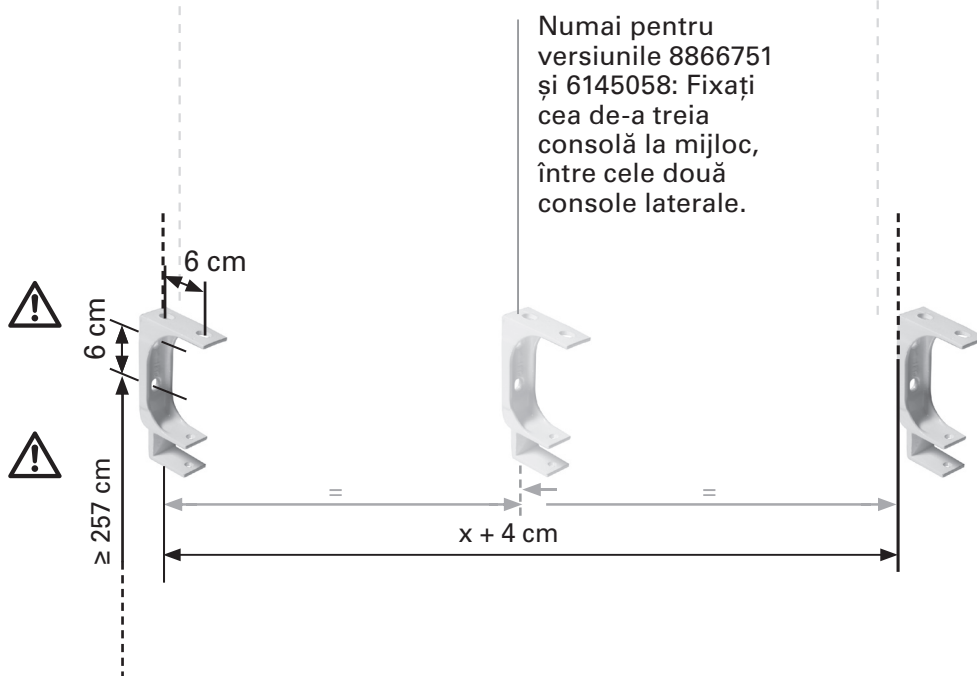
# 2

## Console de instalare 2x (de ex. în beton)

Consolele de instalare 2 trebuie montate la același nivel la o înălțime de cel puțin 250 cm deasupra solului.

Distanța între laturile interioare ale consolelor de instalare 2 este  $x + 4$  cm.

Marcați orificiile de montare a consolelor de instalare 2 pe perete.



# 3

În funcție de tipul de perete, realizați găurile și instalați elementele de fixare.

Montați consolele de instalare 2 pe elementele de fixare și verificați-le poziția în siguranță.

Alternativ consolele de instalare 2 pot fi montate pe plafon, folosind cele două orificii din partea superioară

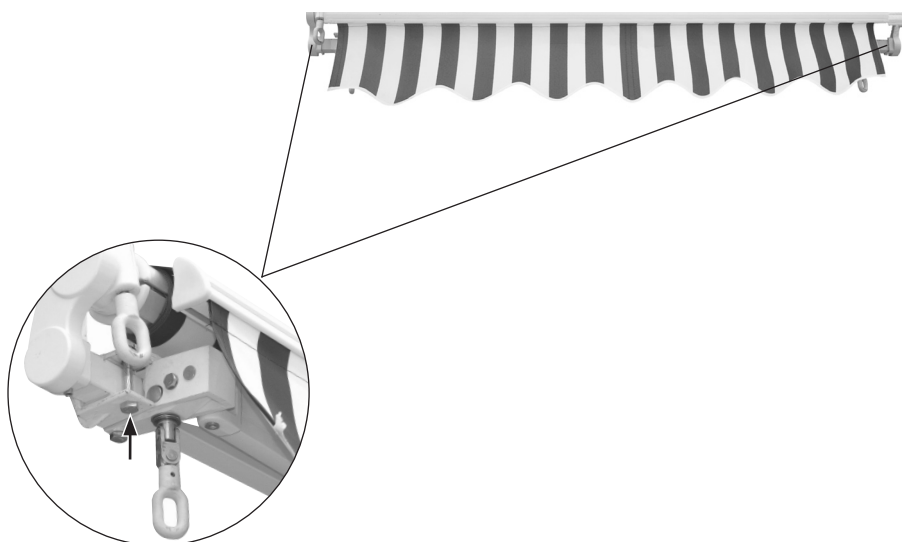




# 4

## Marchiză 1x

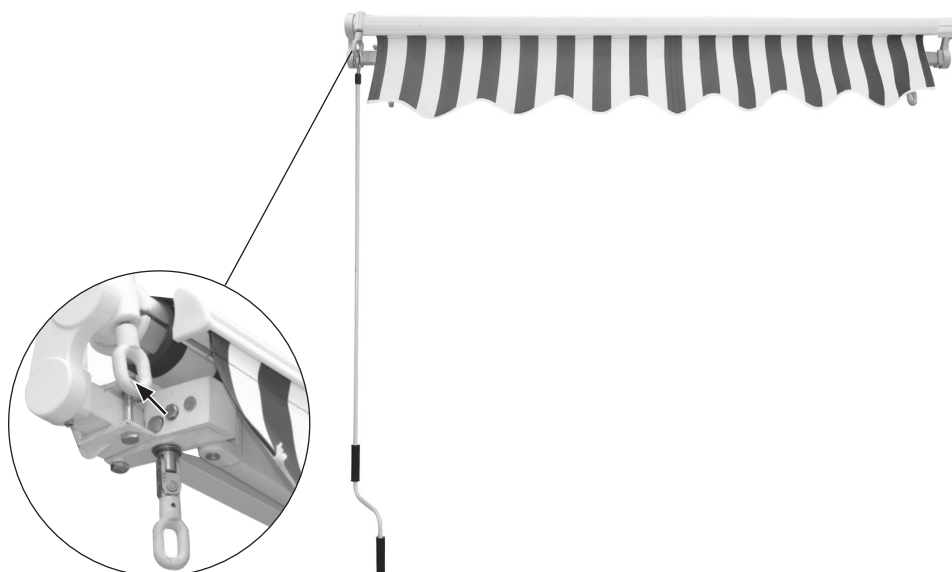
Instalați tubul rectangular al marchizei cu casetă 5 în orificiile din partea inferioară a consolelor de instalare și fixați-le cu cele două șuruburi furnizate.



# 5

## Manivelă manuală 1x

Instalați manivela manuală 7 în ochetul pentru manivelă 10 de pe consola a marchizei.



# 6

Rotiți manivela manuală 7 în sens orar sau antiorar pentru a extrage sau retracta marchiza.

Mențineți manivela manuală 10 într-o poziție verticală pentru a preveni deteriorarea ochetului manivelei manuale.



# Ajustarea unghiului de înclinare

## 1

Unghiul de înclinare poate fi ajustat de la 15° la 30°. Atașați mânerul manivelei 7 în inelele articulate 4 / 8 (brațul din stânga și din dreapta).



## 2

Rotiți garniturile inelare 4 / 8 în sens orar pentru a reduce unghiul de înclinare; rotiți în sens anti-orar pentru a mări unghiul.

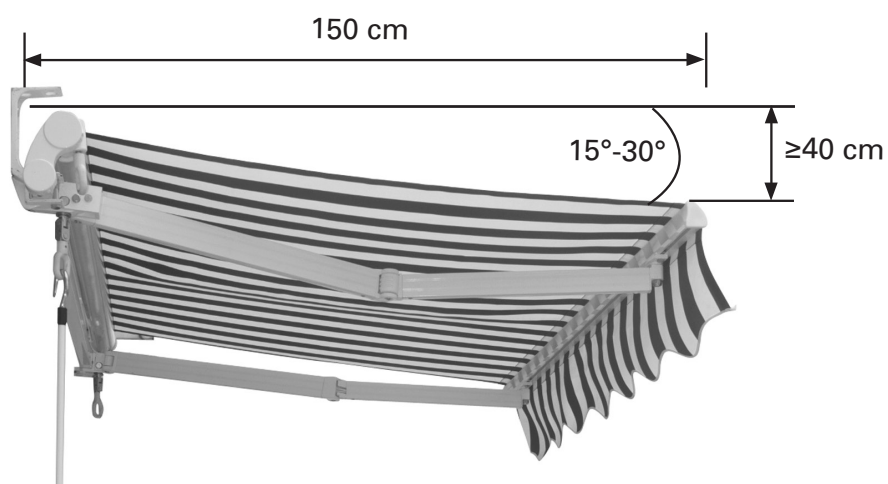
**Notă: Bara frontală trebuie să fie mereu în poziție orizontală.** Asigurați-vă că unghiul de înclinare este reglat la aceeași valoare pe ambele părți, astfel încât profilul frontal 1 să rămână în poziție orizontală.



## 3

Marchiza poate rezista unor precipitații cu intensitate redusă, dacă unghiul de înclinare este 15° sau mai mare. Puteți regla unghiul de înclinare între 15° și 30°. Totuși, nu se recomandă un unghi de înclinare mai mic de 15°. Pentru a seta un unghi de înclinare de 15° sau mai mare, extrageți marchiza la o lungime de 150 cm, plasați o nivelă de 1 m deasupra marchizei și mențineți-o în poziție orizontală.

Distanța dintre nivelă și profilul frontal 1 trebuie să fie de 40 cm (15°) sau peste astfel încât marchiza să poată rezista în condiții de precipitații cu intensitate redusă.



# Curățare și întreținere

## Țesătura

Țesătura marchizei este un produs de înaltă calitate realizat cel mai adesea din fibre acrilice sau poliester (în funcție de proprietățile declarate). Aceasta își menține calitatea pe o perioadă îndelungată, cu condiția respectării câtorva cerințe.

Mediul înconjurător are un impact uriaș asupra frecvenței de curățare. Mediile uscate necesită o frecvență mai redusă de curățare decât cele umede. Țesătura poate fi curățată la nevoie, însă o curățare generală trebuie efectuată o dată la doi până la trei ani, în condiții de vreme caldă și uscată.

### INFORMAȚII DESPRE ȚESĂTURĂ

Datorită cerințelor funcționale și a metodelor de producție, țesătura marchizei prezintă caracteristici specifice care nu afectează calitatea țesăturii și nu reduce adecvarea sa pentru utilizare.

- În timpul confecționării și plierii țesăturii se formează cute. Zonele cu cute pot avea o culoare mai întunecată, în special pe țesăturile cu culori deschise.
- Efectele de cretă, vizibile ca dungi de culoare deschisă, pot interveni în timpul fabricației.

1. **Extrageți complet marchiza.**
2. **Îndepărtați impuritățile și resturile cu ajutorul unei perii.**
3. **Udați țesătura cu un furtun de grădină.**
4. **Combinați un detergent delicat cu apă caldă.**
5. **Curățați țesătura cu o perie moale, pe ambele părți.**
6. **Lăsați apa cu detergent să acționeze timp de zece minute.**
7. **Clătiți temeinic țesătura cu un furtun de grădină.**
8. **Lăsați țesătura să se usuce la aer, nu aplicați căldură.**
9. **Retractați marchiza.**

- Buclele pe zona de cusătură și pe margine se pot forma din cauza straturilor suprapuse de țesătură, în timpul înfășurării pe tub.
- Rezistența la precipitații în condiție de ploaie ușoară și de scurtă durată este garantată la țesăturile impregnate, hidrofuge, la care unghiul de înclinare este de 14° sau peste. În condiții de precipitații mai intense sau prelungite, marchiza trebuie retractată pentru a evita deteriorarea. Marchizele retractate în stare umedă trebuie extrase cât mai curând cu putință pentru a fi lăsate să se usuce.

## Cadru

Cadrul este confecționat din oțel vopsit în câmp electrostatic și / sau componente din aluminiu. Restul armăturilor sunt realizate din materiale rezistente la coroziune. În timp, pe cadru se poate aduna praf și murdărie, fiind necesară curățarea periodică. Folosiți un amestec de apă / detergent și o cârpă moale pentru a curăța componentele cadrului.

În majoritatea cazurilor nu este necesară lubrifierea părților mobile ale marchizei. Totuși, în cazul în care se aud scârțâituri, se recomandă utilizarea unui spray lubrifiant cu silicon. Atașați un pai la duza spray-ului cu silicon și lubrifiați pivotul dintre capătul tubului de înfășurare și consolele de capăt de pe ambele laturi. Aveți grijă să nu pulverizați în exces țesătura marchizei.

**Important: Nu utilizați lubrifianți spray pe bază de petrol.**



## Depanare

PROBLEMA	CAUZA	SOLUȚIA
<b>Țesătura se lasă și nu este întinsă</b>	Țesătura se întinde dacă este expusă la precipitații	Uscați țesătura cât mai curând cu putință, deoarece nu poate fi înfășurată în stare umedă
	Brațele nu sunt extinse complet	Țesătura este întinsă perfect atunci când brațele sunt proiectate la maximum în exterior
	Brațele sunt extinse complet, însă țesătura în exces este însă înfășurată pe tubul de înfășurare	Inversați direcția de rotire a manivelei pentru a retracta marchiza până la întinderea țesăturii
<b>O bătaie sau un zgomot de crăpare se aude în timpul funcționării</b>	Consolele marchizei nu au fost strânse complet	Asigurați-vă că brațele consolei sunt strânse și stabile
<b>Marchiza scârțâie în timpul funcționării</b>	Marchiza trebuie lubrifiată	Încercați să identificați zona care scârțâie și lubrifiați-o conform descrierii din 'Curățare și întreținere - Cadru'

## Eliminarea ca deșeu

Această marchiză nu se va elimina ca deșeu la gunoiul comunal nesortat. Trebuie predată pentru reciclare la punctele de colectare prevăzute. Prin aceasta veți contribui la protejarea resurselor și mediului înconjurător. Pentru mai multe informații luați legătura cu autoritățile locale.

Nu lăsați copiii să se joace cu pungile de plastic și cu materialele de ambalare din cauza unor posibile accidente sau pericol de sufocare. Țineți aceste materiale la loc sigur sau eliminați-le în mod ecologic.

# Declarația de performanță

DOP 61450581-CPR, Versiunea: 20161201

1. Codul unic de identificare a tipului de produs:

- Marchiză cu braț pliant 2x1.5 m  
PE oranj / gri / alb (8866752)
- Marchiză cu braț pliant 5x3 m  
- PE oranj / gri / alb (6145058)
- Marchiză cu braț pliant 3x2.5 m  
PE oranj / alb / gri (8866750)
- Marchiză cu braț pliant 3.5x2.5 m  
PE oranj / verde / alb (8677054)
- Marchiză cu braț pliant 4x3 m  
PE oranj / alb / gri (8866751)

2. Tip, lot sau număr de serie sau altă etichetă de identificare a produsului la care se face referire în articolul 11 / paragraful 4:

**8866752, 6145058, 8866750, 8677054, 8866751**

3. Destinația sau destinațiile de utilizare prevăzute de fabricant pentru produs în conformitate cu specificația tehnică aplicabilă armonizată:

**Aplicarea pe exteriorul clădirilor și pe alte structuri**

4. Nume, denumirea comercială înregistrată sau marca comercială înregistrată a fabricantului conform articolului 11 / paragraful 5:

**HORNBACH Baumarkt AG  
Hornbachstraße11  
76879 Bornheim/Germania  
www.hornbach.com**

5. Acolo unde este cazul, numele și adresa de contact a reprezentantului autorizat, responsabil pentru sarcinile la care se face referire în articolul 12 / paragraful 2:

**Irelevant**

6. Sistem sau sisteme pentru evaluarea și verificarea performanței produsului conform Anexei V din Directiva produselor pentru construcții:

**Sistem 4**

7. Irelevant (pentru sistemul 4 nu există un organism certificat).

8. Irelevant.

9. Performanța declarată

Caracteristici principale	Performanță	Specificații tehnice armonizate
Rezistența la încărcările din vânt	Clasa 2	EN 13561
Disiparea energiei totale $g_{tot}$	NPD	

10. Performanța produsului de mai sus corespunde performanței declarate așa cum este definită la nr. 9. Fabricantul de mai sus este singurul responsabil pentru întocmirea declarației de service conform regulamentului (UE) nr. 305/2011.

Semnat pentru fabricant și în numele fabricantului de către:

*ppa. Andreas Back*

Andreas Back  
Direcția Managementul calității, mediu și CSR  
Reprezentantul autorizat pentru elaborarea documentației tehnice

Bornheim, 01.12.2016  
HORNBACH Baumarkt AG  
Hornbachstraße 11  
76879 Bornheim / Germania

## Thank you!

We are convinced that this folding arm awning will exceed your expectations and wish you joy while using it.

Read the instructions before installing or using the awning, keep it for further reference and observe the safety instructions.

## Scope of delivery

- 1x Folding arm awning
- 1x Hand crank
- 2x Mounting brackets for wall and ceiling & screw (8866752, 8866750, 8677054)
- 3x Mounting brackets for wall and ceiling & screw (8866751, 6145058)

## Intended use

This folding arm awning is suitable for outdoor use on buildings and primarily intended as protection from direct sunlight, glare and heat, as well as a blind.

**If stronger wind starts up (stronger than the wind resistance class of the installed awning) or it begins to rain heavily (danger of water pockets), retract the awning immediately. Using the awning at winter conditions (e.g. snowfall, frost, ice) can cause considerable dangers and must be avoided.**

The awning is not intended for commercial use. Any other use or modification to the awning is considered as improper use and could cause considerable dangers.

## Table of content

Service	98
Intended use	98
Symbols	98
Required accessories	98
Important safety instructions	99
Overview	100
Components	100
Scope of delivery	100
Installation	102
Installation site	102
Wind resistance classes	102
Mounting material	103
Technical data	103
Adjust pitch angle	106
Cleaning and care	107
Fabric	107
Frame	107
Troubleshooting	108
Declaration of performance	108
Disposal	109



## WARNING



- **Carefully read this installation and user manual prior to the installation and use of the folding arm awning.**
- **Observe the installation requirements and installation methods for a proper and safe installation of the folding arm awning:**
  - **Folding arm awning for outdoor use.**
  - **DIN EN 13561**
  - **Wind-Resistance Class 2**

## Service

In case of service requests or spare parts, please contact your local HORNBAACH store or write an email to:

service@hornbach.com

## Symbols



Please read this user manual carefully and keep it for further reference.



Warning of accident and injury to persons and serious damage to property.



2 persons required.

## Required accessories

The following accessories (not included) are required, for a proper installation of the awning:

- Level
- Guideline
- Tape measure
- Chalk or pencil
- Rubber mallet
- Impact drill
- Suitable drill bit for wall type at installation site
- Wrenches
- 2 stepladders





## IMPORTANT SAFETY INSTRUCTIONS



### WARNING NOTICE - FOR THE SAFETY OF PERSONS, IT IS IMPORTANT TO FOLLOW THESE INSTRUCTIONS

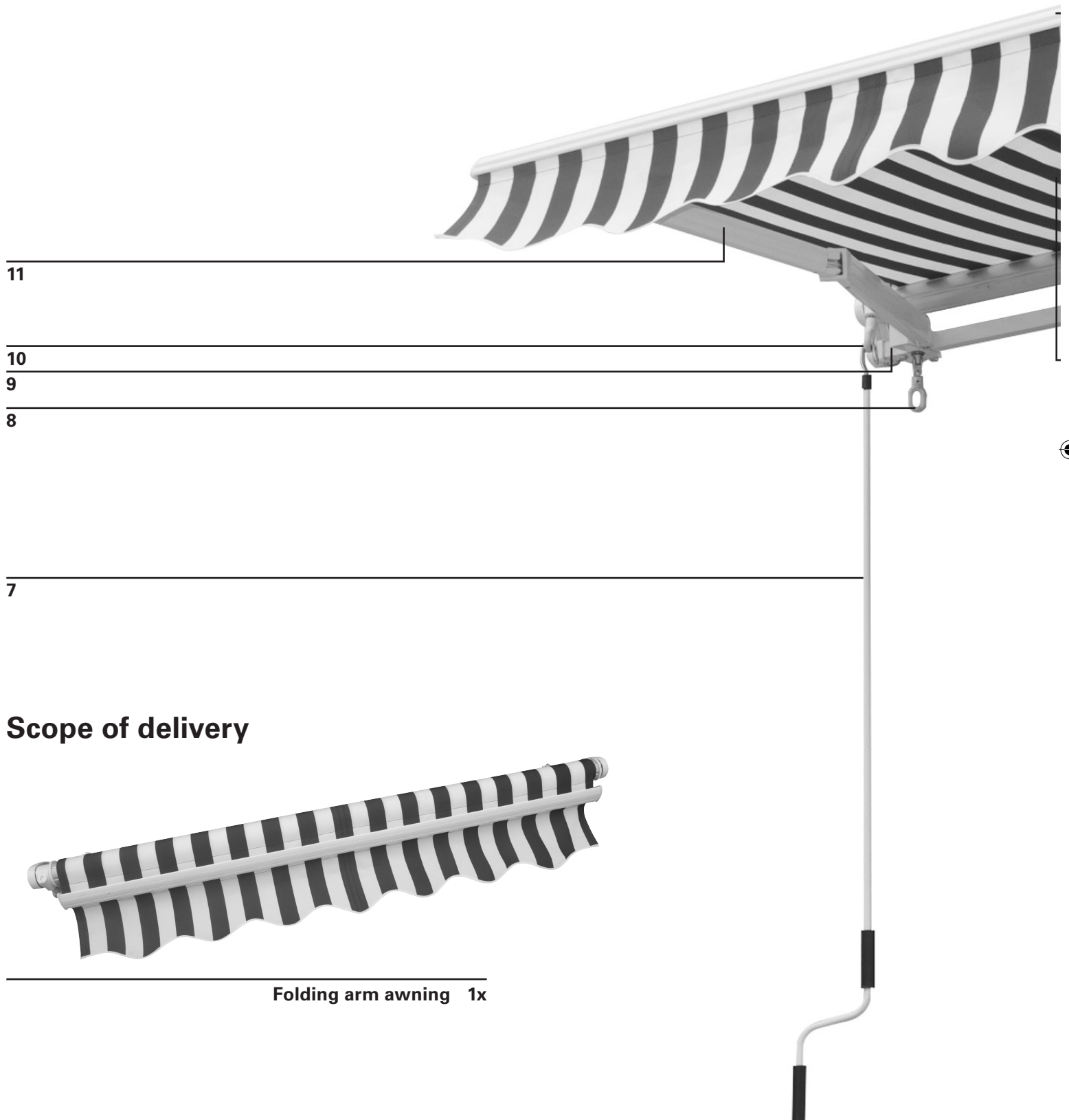
#### THESE INSTRUCTIONS ARE TO BE KEPT

- **WARNING!** Working at high altitudes bears the risk of falling. Always wear appropriate fall protection.
- If the awning needs to be installed at higher levels that require the use of ropes, make sure the awning is:
  - taken out of its packaging,
  - the ropes are suitable to carry the load and fixed in a way that they cannot slip,
  - the awning is lifted evenly and horizontally.The same applies to the dismantling of the awning.
- Ladders and scaffolding may not be positioned against or attached to the awning. A firm footing and level ground is necessary for their support. Only use ladders and scaffolding with a sufficiently high load-bearing capacity.
- At first use, make sure that no person or animal is present in the extraction area of the awning. Check if the fastenings and mounting brackets are still tight after the first extraction.
- Use the awning only as specified in the intended use. Changes such as additions or conversions that are not provided by the manufacturer, may be made only with the written consent of the manufacturer.
- Ensure that children and persons who cannot correctly assess the dangers of improper use and misuse, do not operate the awning. Awnings in need of repair, with high wear or damage to the cover or frame, may not be used.
- Prior to each operation, visually check the awning for damages. If damage is visible, stop using the awning immediately and seek for authorized personnel to repair the damage.
- Do not touch moving parts during operation.
- There is the potential of crushing, squashing and cutting between front profile, articulated arms, moving profiles and the housing, especially when operating the awning with automatic controls. Prevent clothing or body parts from getting caught and drawn-in by the awning.
- When working in the extraction area of the awning, make sure that it cannot be operated accidentally. Therefore remove the hand crank and store it in a safe place or switch off the power supply for the system and take safety precautions against unintended reactivation.
- The use of tensioning cables or additional load (e.g. hanging objects to the awning) can cause serious damage or crash to the awning and are not permitted.
- Foliage or other foreign objects on the awning cloth, the top cover and in the guide rails must be removed immediately, as they can damage or crash the awning.
- If the pitch angle of the awning is less than 14° (25 %), it shall not be extended during rain, due to the danger of water pockets that can damage or crash the awning.
- Retract the awning during rain, snow or wind to avoid damage. If a wind sensor is used in combination with an electric drive, set it according to the wind resistance class of your awning.
- Do not extend the awning during snow or frost (danger of frozen fabric). Snow and/or ice can destroy the awning. Automatic controls must be set to manual operation under such conditions, e.g. winter operation.
- Only use manufacturer-approved replacement parts.
- When dismantling and disposing of the awning, the prestressed parts (e.g. articulated arms, back pull systems) must be completely relaxed or secured to prevent accidental deployment.

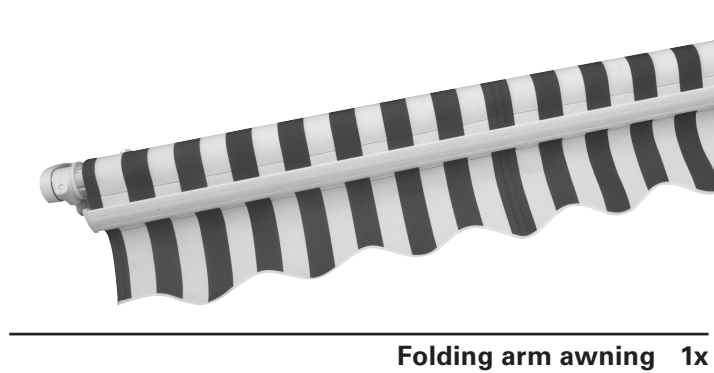
# Overview

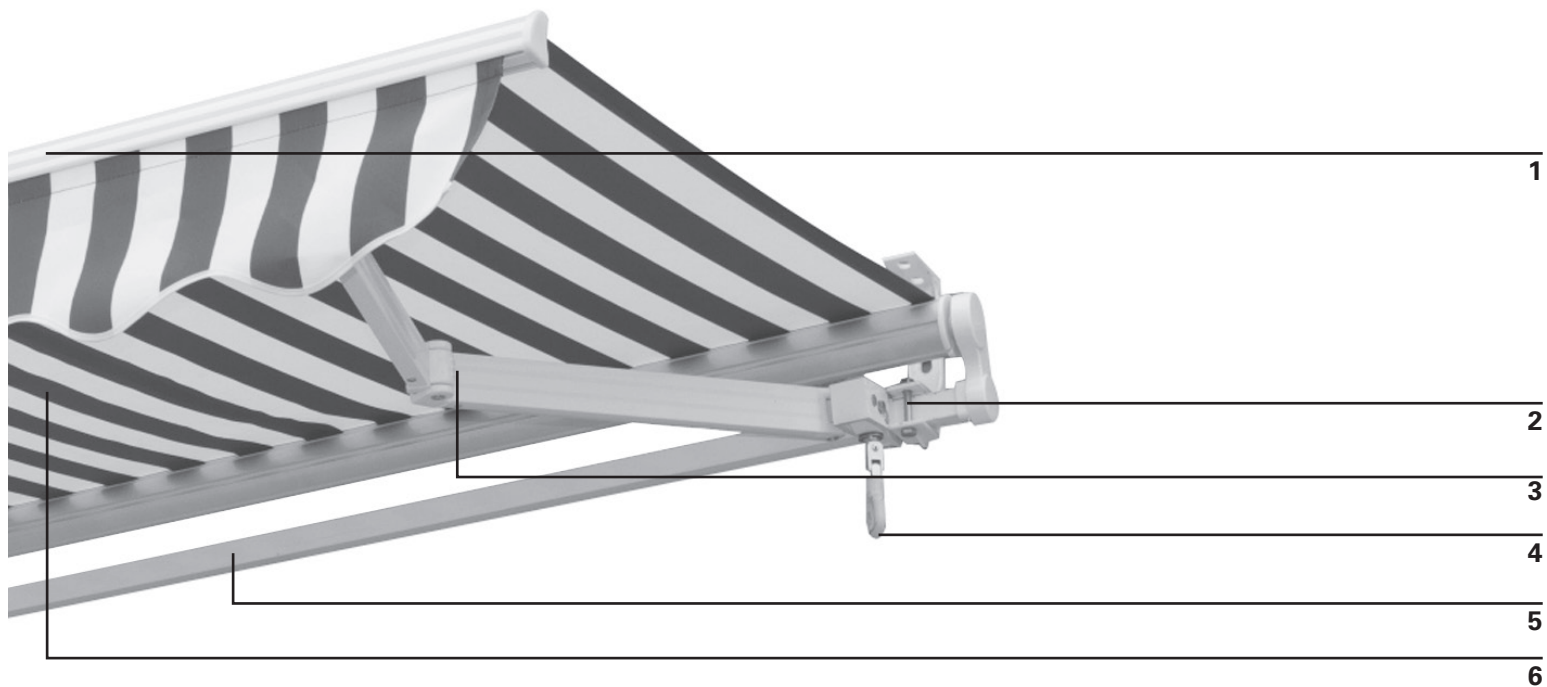
## Components

- 1 Front profile
- 2 Mounting bracket
- 3 Right folding arm
- 4 Joint ring for tilt adjustment of the right arm
- 5 Square tube
- 6 Fabric
- 7 Hand crank
- 8 Joint ring for tilt adjustment of the left arm
- 9 Gearbox
- 10 Hand crank eyelet
- 11 Left folding arm



## Scope of delivery





**Mounting brackets for wall and ceiling & screw**  
 8866752, 8866750, 8677054: 2x  
 8866751, 6145058: 3x



**Hand crank 1x**

# Installation

## Installation site

**WARNING**

Consult a specialist, if there is any doubt on the load carrying capacity of the installation site.

Prior to the installation, check if the wall or ceiling at the installation site has sufficient load carrying capacity. Special care needs to be taken if the installation shall be carried out at an insulated wall or ceiling, as the increasing demands on thermal insulation reduce the tensile forces of anchor bolts and other fastenings. Make sure the installation site is straight and allows the correct positioning of the awning in terms of height and the desired pitch angle of the awning.

**WARNING**

To prevent risks during installation, the installer must have sufficient knowledge in the following qualifications:

- Occupational safety and health (OSH), operational safety and accident prevention regulations given by the Employer's Liability Insurance Association.
- Handling and transport of long and heavy components.
- Handling of ladders and scaffolding.
- Evaluation of basic structures of a building.
- Handling of tools and machines.
- Handling and installation of fastening equipment.
- Commissioning and operation of products.

If not every qualification can be covered by the installer, seek for a professional installation specialist to perform the installation.

## Wind resistance classes

This awning is designed to withstand Beaufort force 5 wind speeds, which equals wind resistance class 2. The combination of wall type and mounting material used at your installation site might result in a lower wind resistance class for your awning.

An installation specialist will be able to provide information about the wind resistance class the awning can withstand after the installation. The table below can be used to identify different wind speeds by observing tree movement:

WIND RESISTANCE CLASS	BEAUFORT FORCE	WIND SPEED	IMPLICATION
0	1-3	up to 19 km/h	Leaves and small twigs constantly moving
1	4	20 - 27 km/h	Small branches begin to move, loose paper is raised from the ground
2	5	28 - 37 km/h	Branches of a moderate size move, small trees in leaf are sway
3	6	38 - 48 km/h	Large branches in motion, umbrella use becomes difficult

## Mounting material

A fully extracted awning has to withstand extreme loads at its fastenings. Depending on the wall type at the installation site, the correct fastening must be selected in order to ensure a secure fixation. The table below provides a basic recommendation of fastenings for different wall types, but a specialist should be consulted in order to figure out, which fastening is the appropriate one. He will also be able to inform about the wind resistance class the awning can withstand after the installation.

**WARNING**

**To meet the wind resistance class mentioned in the declaration of conformity, the installed awning needs to fulfil these requirements:**

- **The awning is installed with the recommended type and number of brackets.**
- **The awning is installed under consideration of the given fastening pull-out forces.**
- **The instructions of the fastening manufacturer have been respected during installation.**

**The combination of wall type and mounting material used at your installation site might result in a lower wind resistance class for your awning.**

WALL TYPE	LOCATION	FASTENING
<b>Concrete</b> Concrete / C20-C25	Ceiling Ceiling / insulated Wall Wall / insulated	e.g. TOX Anchor bolt S-Fix Pro 1 A4 e.g. TOX Thermo Proof Plus e.g. TOX Anchor bolt S-Fix Pro 1 A4 e.g. TOX Thermo Proof Plus
<b>Solid brick</b> Clay brick / MZ Sand-lime brick / KS	Wall Wall / insulated	e.g. TOX Masonry Set Wallix e.g. TOX Thermo Proof Plus
<b>Perforated brick</b> Clay brick / HLZ Sand-lime brick / KSL	Wall Wall / insulated	e.g. TOX Masonry Set Wallix e.g. TOX Thermo Proof Plus
<b>Aerated concrete</b> Gas concrete/isolated	Wall Wall / insulated	e.g. TOX Mosorny Set Wallix e.g. TOX Thermo Proof Plus
<b>Double wall</b>	Wall / insulated	e.g. TOX Thermo Proof Plus

**WARNING**

**For every mounting material, the specifications of the fastening manufacturer must be observed, e.g. drill sizes, distances to edges, tensioning torques, drying times etc.**

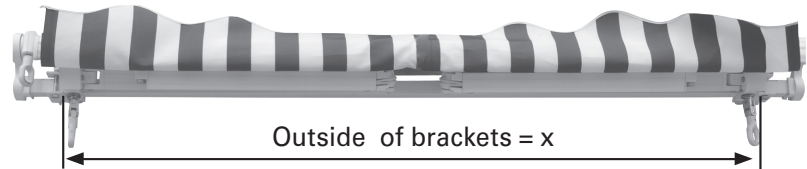
## Technical data

MODEL	8866752	6145058	8866750	8677054	8866751
<b>max. width</b>	1950 mm	5000 mm	2950 mm	3500 mm	3950 mm
<b>max. extension</b>	1500 mm	3000 mm	2500 mm	2500 mm	3000 mm
<b>Weight fabric</b>	280 g/m <sup>2</sup>	280 g/m <sup>2</sup>	280 g/m <sup>2</sup>	280 g/m <sup>2</sup>	280 g/m <sup>2</sup>
<b>Weight complete</b>	15.2 kg	33 kg	22.1 kg	24.5 kg	29 kg

# 1

## Awning 1x

Measure the distance between the outsides of the articulated arm brackets.



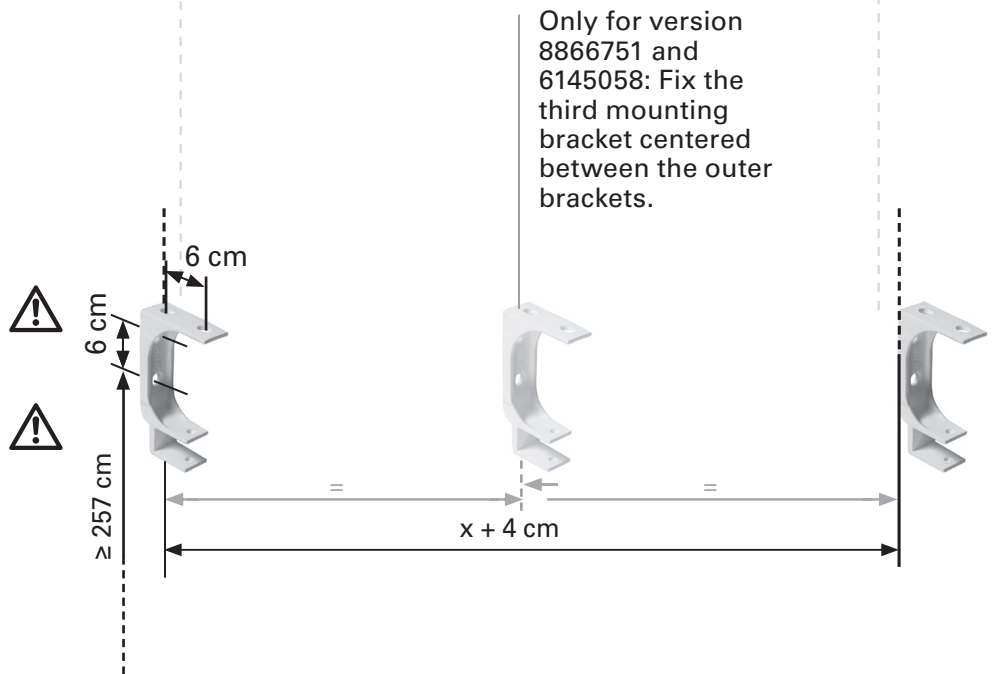
# 2

## Mounting bracket 2x (e.g. in concrete)

The mounting brackets 2 must be installed level and at least 250 cm above the ground.

The distance between the insides of the mounting brackets 2 is  $x + 4$  cm.

Mark the installation holes of the mounting brackets 2 on the wall.



# 3

According to your wall type, drill the holes and install the fastenings.

Install the mounting brackets 2 at the fastenings and check them for secure fixation.

Alternatively the mounting brackets 2 can be installed to a ceiling, using its two upper holes.

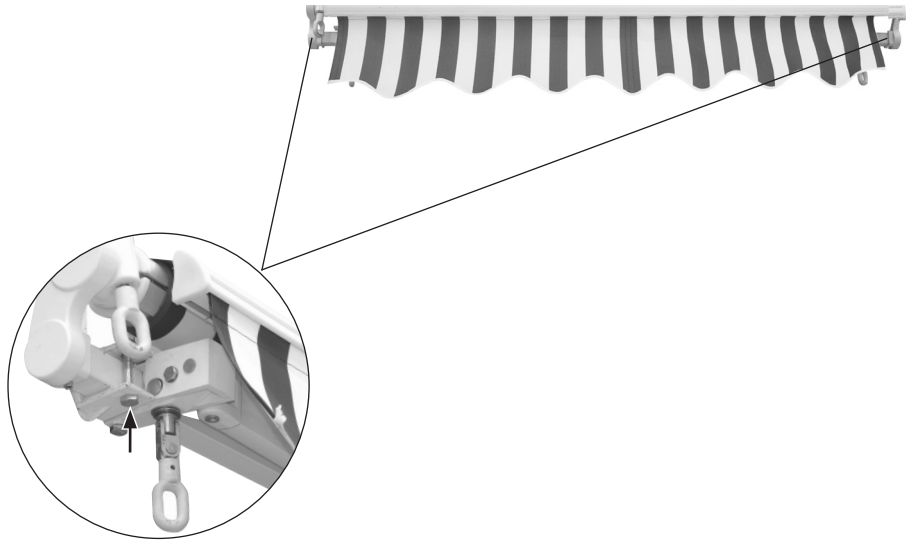




# 4

## Awning 1x

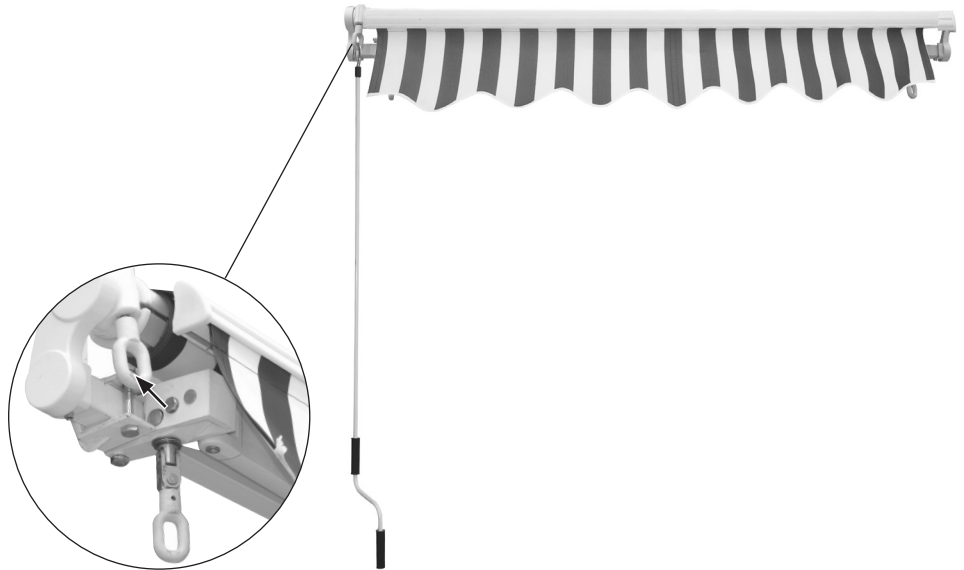
Install the square tube **5** of the awning to the lower openings of the mounting brackets **2** and secure it with the two screws supplied.



# 5

## Hand Crank 1x

Install the hand crank **7** to the hand crank eyelet **10** on end bracket of the awning.



# 6

Rotate the hand crank **7** in either clockwise or anti-clockwise direction in order to extract or retract the awning.

Keep the hand crank in a vertical position during use to prevent the hand crank eyelet **10** from damages.





# Adjust pitch angle

## 1

The tilt angle can be adjusted within a range of 5° to 30°. Attach the crank handle **7** to the joint rings **4 / 8** (left and right arm).



## 2

Turn the joint rings **4 / 8** clockwise to decrease the tilt angle; turn counter-clockwise to increase the tilt angle.

**Note: The front bar must always be level.** Make sure to adjust the pitch angle evenly on both sides, so that the front profile **1** remains horizontal.

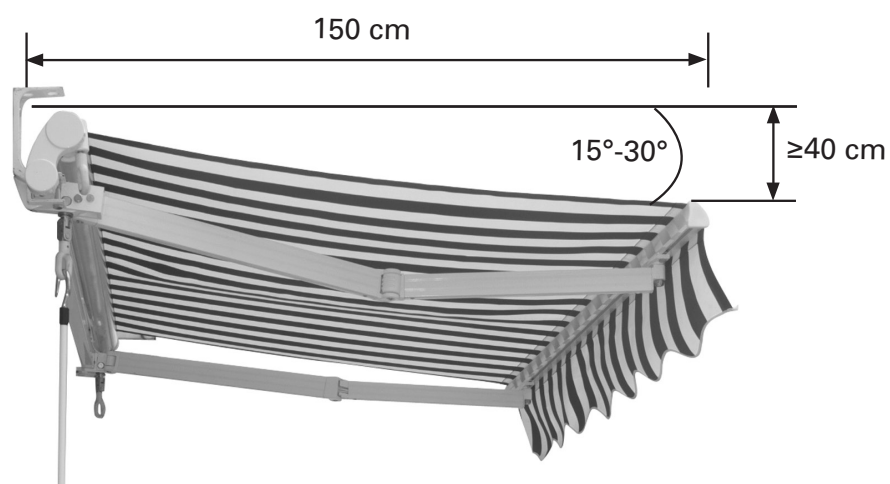


## 3

The awning can withstand light rain showers if the pitch angle is 15° or more. You can set the angle between 5° and 30°. However, we do not recommend a pitch angle of less than 15°.

To set a pitch angle of 15° or more, extract the awning to the length of 150 cm, set a 1 m level on top the awning and hold it in a level position.

The distance between level and front profile **1** must be 40 cm (15°) or more so that the awning can withstand light rain.



# Cleaning and care

## Fabric

Awning fabric is a high quality product mostly made from acrylic or polyester fibres (according to the declared properties). It will maintain its quality for years, if a few requirements are observed.

The local environment has a huge impact on the cleaning frequency. Dry environments require less cleaning than humid ones. The fabric can be cleaned as required, but a general cleaning should be carried out every two to three years and at warm and dry weather conditions:

1. **Extract the awning completely.**
2. **Brush off loose dirt and debris.**
3. **Wet the fabric with a garden hose.**
4. **Mix mild soap with lukewarm water.**
5. **Clean the fabric with a soft brush from both sides.**
6. **Let the soap water soak in for ten minutes.**
7. **Thoroughly rinse the fabric with a garden hose.**
8. **Let the fabric air dry, do not apply heat.**
9. **Retract the awning.**

## FABRIC INFORMATION

Due to its functional requirements and production methods, awning fabric has specific characteristics that do not affect the quality of the fabric or reduce its suitability for use.

- Creasing occurs during confection and folding of fabric. Creased areas may look darker, especially on light colours.
- Chalk effects, visible as light stripes, can occur during production.

- Ripples in the seam and border can be formed by multiple layers of fabric, while it is rolled up on the roller tube.
- Rain resistance for a light and short rain is given for impregnated, water repellent fabrics if the pitch angle of the awning is 15° or more. In stronger or prolonged rain, the awning must be retracted in order to avoid damage. Wet retracted awnings should be extracted as soon as possible in order to dry thoroughly.

## Frame

The frame is made of powder coated steel and/or aluminium components. The rest of the hardware is made of corrosion-resistant materials. Over time, dust and dirt will collect on the frame and will require periodic cleaning. Use a water/detergent mixture and a soft clean cloth to clean the frame components. In most situations it should not be necessary to lubricate the moving components of the awning. However,

when squeaking occurs, the use of a silicone spray lubricant is recommended. Attach a straw to the spray nozzle of the silicone spray and lubricate the pivot between the end of the roller tube and the end brackets on both sides. Take care not to overspray on the awning fabric.

**Important: Do not use any petroleum based spray lubricant.**



## Troubleshooting

PROBLEM	CAUSE	SOLUTION
<b>Fabric sags and is not tight</b>	Fabric stretches if it is exposed to rain	Dry the fabric as soon as possible, as the fabric should not be rolled up wet
	The arms are not fully extended	The fabric is most taut when the arms are at their furthest projection
	The arms are fully extended, but excess fabric is unwinded from the roller tube	Reverse cranking direction to retract the awning until the fabric is tight
<b>A knocking sound or cracking noise is emitted during operation</b>	The awning brackets have not been tightened completely	Make sure the awning brackets are tightened and have a secure fit
<b>The awning squeaks during operation</b>	Awning needs lubrication	Try to identify the squeaking area and lubricate it as described in 'Cleaning and care - Frame'

## Disposal

This awning must not be disposed as unsorted municipal waste. It must be returned to a designated collection point for recycling. In this way, you contribute to protection of resources and the environment. Contact your local authorities for more information.

Children must not play with plastic bags and packaging material, due to possible injury or danger of suffocation. Store such material safely or dispose of environmentally friendly.

# Declaration of performance

DOP 61450581-CPR, Version: 20161201

1. Unique identification code of product type:

- Folding arm awning 2x1.5 m  
PE orange / grey / white (8866752)
- Folding arm awning 5x3 m  
PE orange / grey / white (6145058)
- Folding arm awning 3x2.5 m  
PE orange / white / grey (8866750)
- Folding arm awning 3.5x2.5 m  
PE orange / green / white (8677054)
- Folding arm awning 4x3 m  
PE orange / white / grey (8866751)

2. Type, batch or serial number or other label for the identification of the product referred to in Article 11 / Paragraph 4:

**8866752, 6145058, 8866750, 8677054, 8866751**

3. The manufacturer's intended use or intended uses of the product in accordance with the applicable harmonized technical specification:

**Application in the exterior of buildings and other structures**

4. Name, registered trade name or registered trade mark and contact address of the manufacturer in accordance with Article 11 / Paragraph 5:

**HORNBACH Baumarkt AG  
Hornbachstraße11  
76879 Bornheim/Germany  
www.hornbach.com**

5. Where appropriate, the name and contact address of the authorized representative, responsible for the tasks referred to in Article 12 / Paragraph 2:

**Not relevant**

6. System or systems for the assessment and verification of the reliability of performance of the product according to Annex V of the Construction Products Directive:

**System 4**

7. Not relevant (for System 4 there is no notified body).

8. Not relevant.

9. Declared performance

Main features	Performance	Harmonized technical specification
Resistance to wind loads	Class 2	EN 13561
Total energy dissipation $g_{tot}$	NPD	

10. The performance of the above product corresponds to the declared performance/s as defined in No. 9. The above manufacturer is solely responsible for the preparation of the service declaration in accordance with Regulation (EU) No. 305/2011.

Signed for the manufacturer and on behalf of the manufacturer by:

*ppa. Andreas Back*

Andreas Back  
Head of Quality Management, environment & CSR  
Person authorised to compile the technical file

Bornheim, 01.12.2016

HORNBACH Baumarkt AG  
Hornbachstraße 11  
76879 Bornheim / Germanyw







CE

8866752-6145058-8866750-8677054-8866751\_2019/06\_V1.7

Manufactured for HORNBACH Baumarkt AG,  
Hornbachstraße 11, 76879 Bornheim / Germany  
[www.hornbach.com](http://www.hornbach.com)