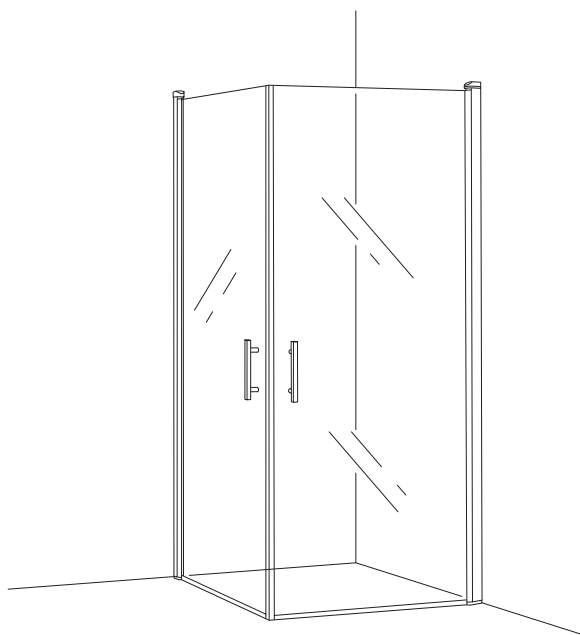
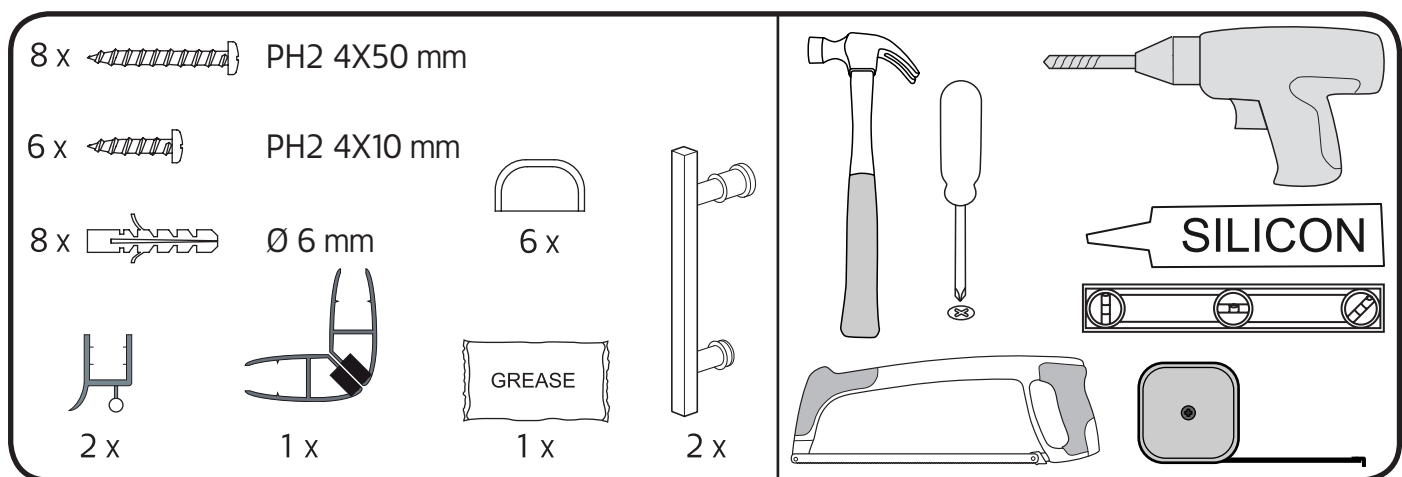
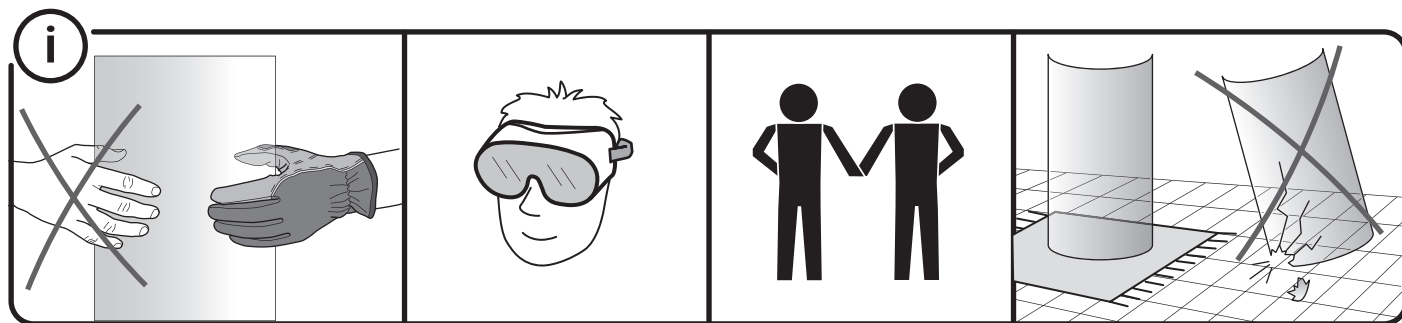
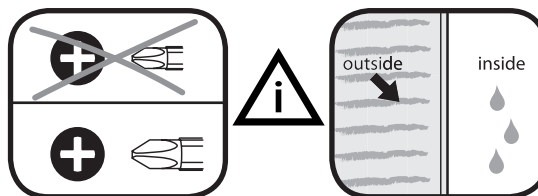
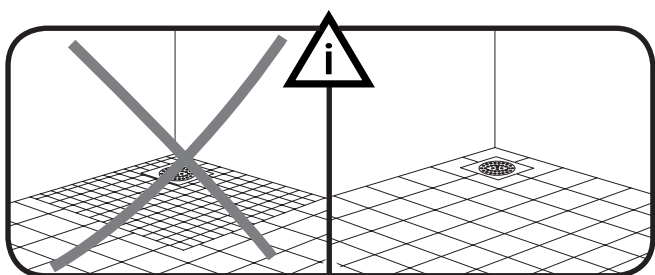


# Hafa® Igloo C

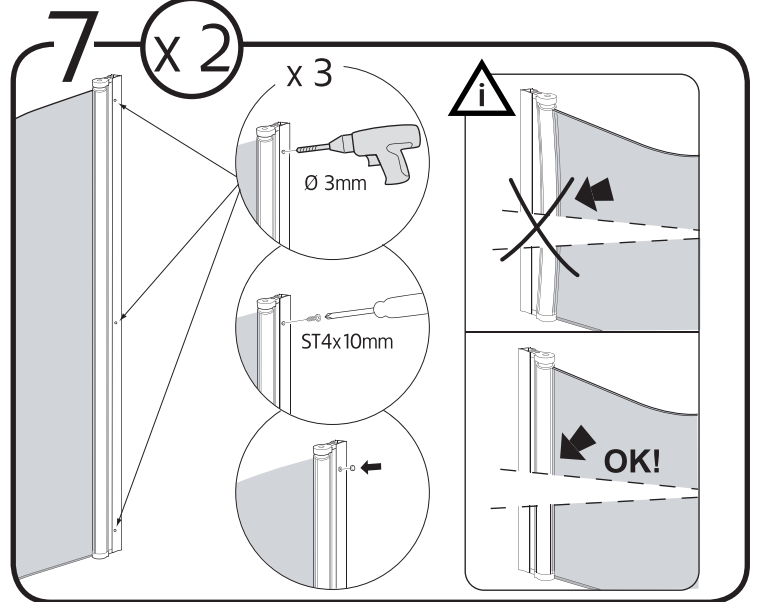
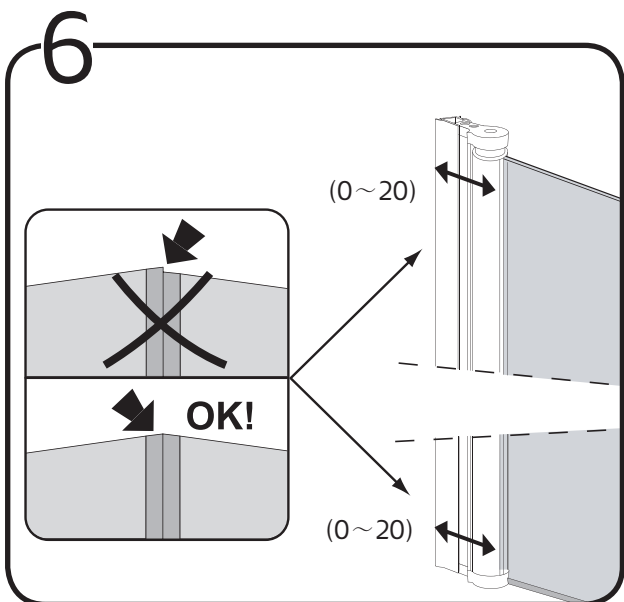
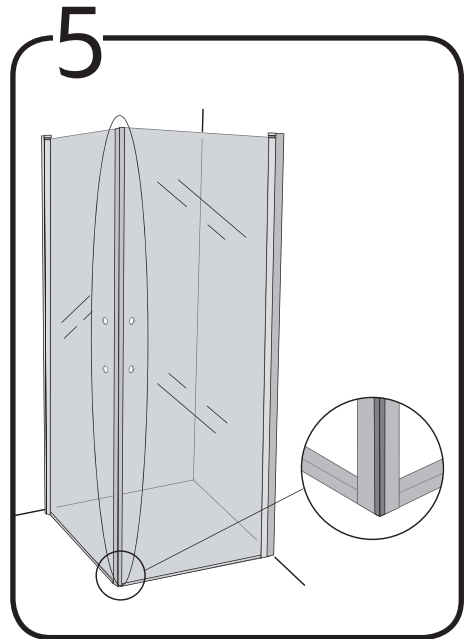
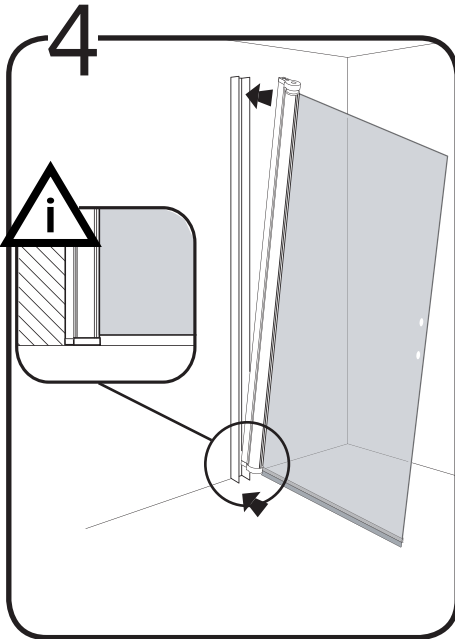
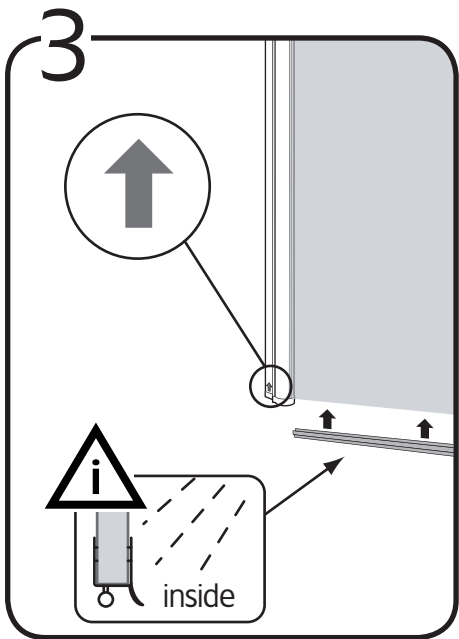
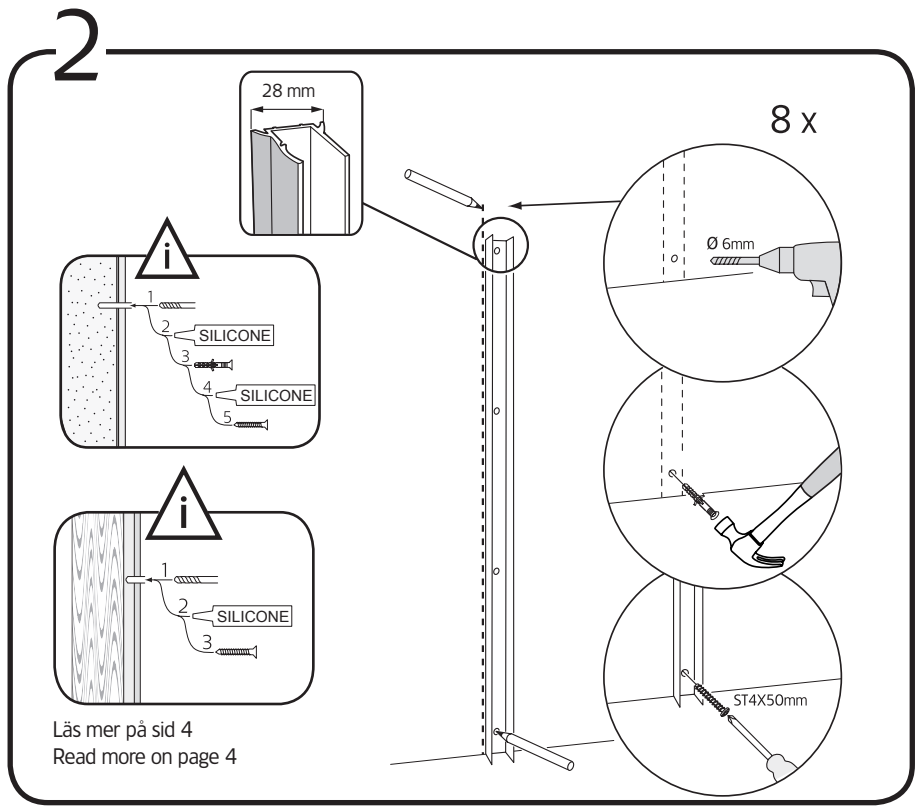
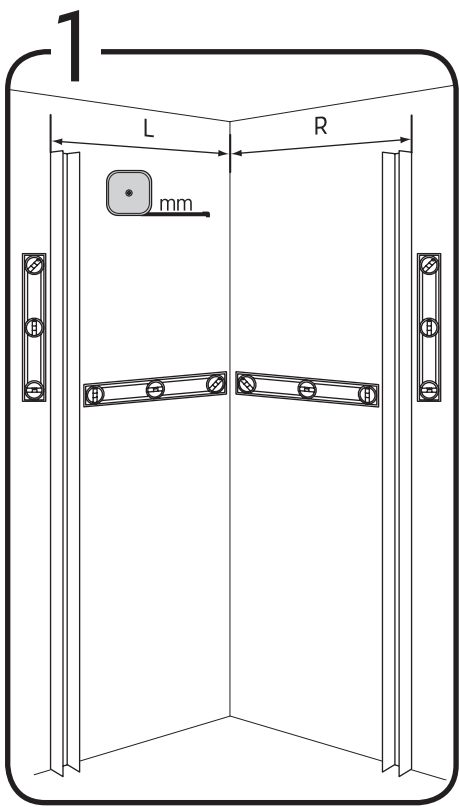
147 11 05, 147 11 10, 147 11 15, 147 11 20, 147 11 25, 147 11 30, 147 11 35,  
 147 11 40, 147 14 10, 147 14 15, 147 14 20, 147 14 25, 147 14 30, 147 14 35,  
 147 14 40, 147 14 45, 147 14 50, 147 14 55, 147 14 60, 147 14 65, 147 14 70,  
 147 14 80, 147 14 75, 147 14 95, 147 14 85, 147 14 90, 147 15 05, 147 15 00,  
 147 15 10.

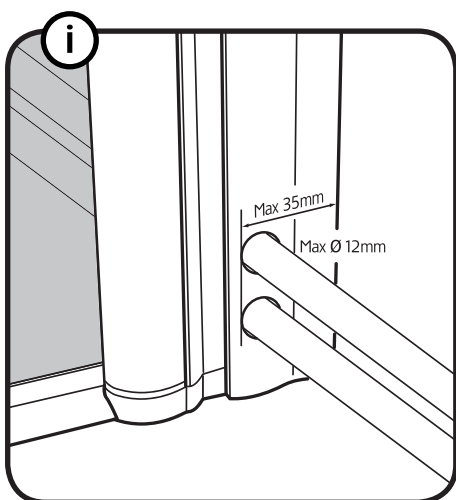
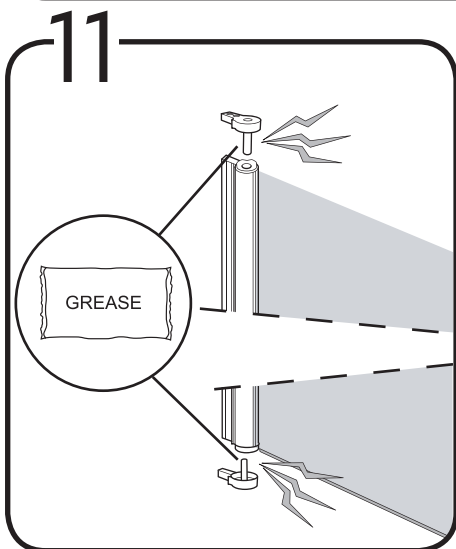
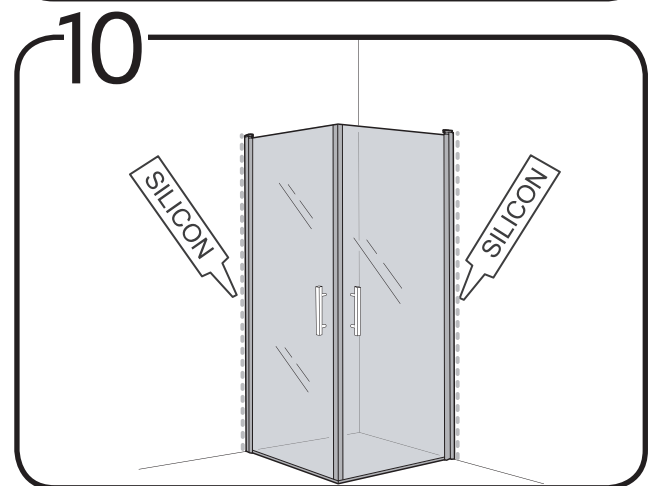
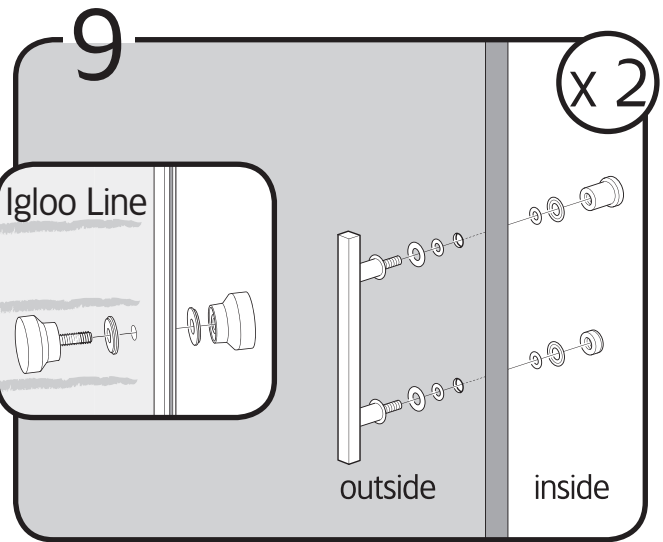
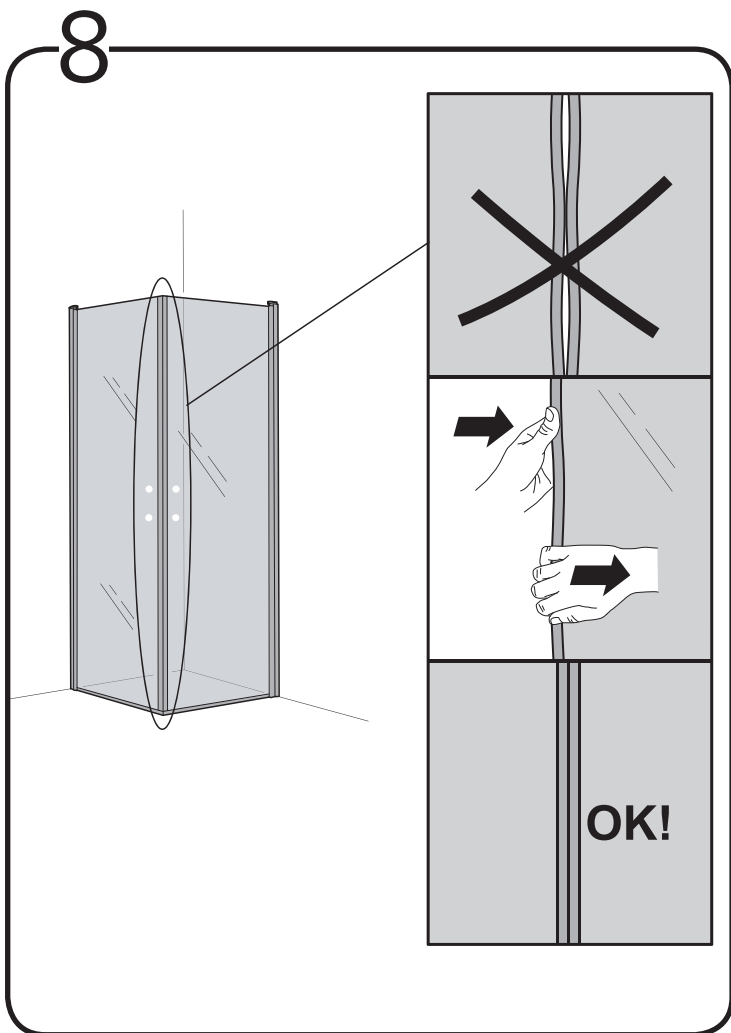


Igloo R	L/R mm
70	710 ± 10
80	810 ± 10
90	910 ± 10
100	1010 ± 10



	Hafa Svarvaregatan 5, Box 525 SE-301 80 Halmstad SWEDEN	Garanti/Warranty. Service, resevdelar/spare-parts Sweden: Tel: +46 (0)35 15 44 75 Norway: Tel: +47 69 31 02 30 Finland: Puh: 0207 43 50 00	www.hafa.se www.hafa.dk www.hafabad.no www.hafa.se www.hafabathroom.ru www.hafa.eu	E-mail: service@hafa.se service@hafabad.no
--	--	--	---	--





# Skötselråd • Vedligeholdelsesråd • Vedlikeholdsråd • Hoito ohjeet • care advice • Заботиться

## SE - Duschväggar

För att underlätta rengöringen av duschdörrar och duschväggar har duscharna stora släta ytor och profiler utan djupa skårar. Missfärgningar tas bort med citron eller vinsyra; skölj noga efteråt. Kalkfläckar tas bort med 50 grader varm hushållsättika: gnid in, låt verka, skölj bort. Upprepa om fläckarna är svåra.

## DK - Hafas brusekabiner

For at lette rengøringen af brusedøre og -vægge har vores bruseafsikærmninger store glatte overflader og profiler uden dybe riller. Misfarvninger kan fjernes med citronsyre eller eddike (skyl efter). Skrub med en børste, hvis pletterne er genstridige.

## NO - Hafa dusjer

Før å forenkle rengjøringen av dusjdører og dusjvegger har dusjene store slette glassflater og profiler uten dype sprekker. Missfarging taes bort med sitron eller vinsyre, skylt nøye etterpå. Kalkflekker taes bort med 50 grader varm eddikk: gni inn, la det virke, skylt bort. Gjeta om flekkene er vanskelige å få bort. Gjennom å polere innsiden på dusjveggene i klart glass med Hafa Easy Clean glass forsegles glassoverflaten slik at den blir enklere å rengjøre. Bruk aldri slippende rengjøringsmidler på dine dusjdører/dusjvegger.

## FI - Hafan suihkut

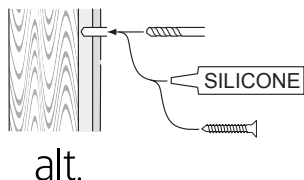
Puhdistamisen helpottamiseksi on suihkuovissa ja -seinissä suuret, sileät pinnat. Värjäytymät otetaan pois sitruuna- tai viinihapolla; huuhtelee hyvin käytön jälkeen. Kalkkikerrostumat otetaan pois 50 astetta lämpimällä talousetikalla: hiero pintaan, anna vaikuttaa ja huuhtelee pois.

## ENG - Hafa showers

To facilitate the cleaning of shower doors and shower walls, the showers have large smooth surfaces and profiles without deep grooves. Discolouration is removed using citric or tartaric acid, rinse thoroughly afterwards. Limescale stains are removed using household vinegar warmed to 50 degrees: Rub it in, let it act, rinse away. Repeat for tough stains.

## RU - HАFA Душевые уголки

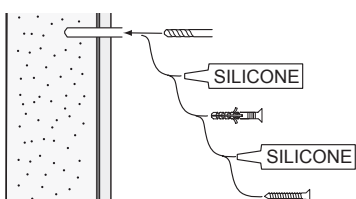
Для простоты ухода душевые двери и душевые ограждения имеют большие гладкие поверхности и профили без глубоких борозд. Прозрачности стекла можно добиться применением лимонной или винной кислоты. Известковый налет удаляется с помощью обычного уксуса нагретого до 50°C, нанесите ее на поверхность дождитесь реакции, затем ополосните. Повторите эти действия для стойких пятен.



alt.

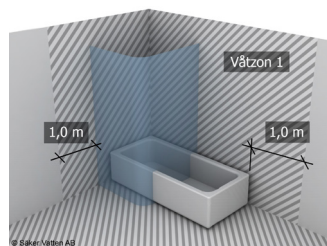
**SE**

Skruvfästningar ska göras i betong eller annan massiv konstruktion, träreglar, träkortlingar eller i konstruktion som är provad och godkänd för infästning, till exempel skivkonstruktion. Krav på tätning gäller både i våtzon 1 och 2. Se exempel på godkända konstruktioner på [saker.vatten.se](http://saker.vatten.se). Material för tätning ska fästa mot underlaget och vara vattenbeständigt, mögelresistent och åldersbeständigt.



**GB**

Below are Swedish recommendations:  
Screw fastenings should be made in concrete or other solid structure, wooden studs, wooden noggings or in structures that have been tested and approved for fastenings, for example a sheet construction. Requirements for sealing apply in wet zones 1 and 2. See examples of construction at [saker.vatten.se](http://saker.vatten.se). Sealing materials must be fixed to the underlying layer and must be waterproof, mould-resistant and age-resistant.



**Hafa**®

Hafa  
Svarvaregatan 5, Box 525  
SE-301 80 Halmstad  
SWEDEN

Garanti/Warranty.  
Service, resevdelar/spare-parts  
Sweden: Tel: +46 (0)35 15 44 75  
Norway: Tel: +47 69 31 02 30  
Finland: Puh: 0207 43 50 00

[www.hafa.se](http://www.hafa.se)  
[www.hafa.dk](http://www.hafa.dk)  
[www.hafabad.no](http://www.hafabad.no)  
[www.hafa.se](http://www.hafa.se)  
[www.hafabathroom.ru](http://www.hafabathroom.ru)  
[www.hafa.eu](http://www.hafa.eu)

E-mail:  
[service@hafa.se](mailto:service@hafa.se)  
[service@hafabad.no](mailto:service@hafabad.no)