

(NL) WAARSCHUWING

• Jonge kinderen kunnen verstikt raken in de lus van de trekkoorden, kettingen, banden en koorden waarmee de raambekleding bediend wordt. Ook kunnen ze koorden om hun keel wikkelen.
• Houdt om wurging en verstikking te voorkomen, de koorden buiten het bereik van jonge kinderen.
• Verwijder bedden, wiegen en ander meubilair uit de buurt van de koorden van raambekleding.
• Knoop koorden niet aan elkaar vast. Let erop dat koorden niet in elkaar draaien en een lus vormen.
• Installeer en gebruik de bijgeleverde veiligheidsapparaten om het risico op dergelijke ongevallen te beperken.

In overeenstemming met EN 13120

(FR) MISE EN GARDE

• Les jeunes enfants peuvent s'étouffer ou s'em-mêler avec les cordons de levage, la chaînette, et les cordes qui actionnent les stores. Ils peuvent également enrouler les cordons autour de leur cou.
• Pour leur éviter de s'étouffer ou de s'em-mêler dans les cordons, maintenez ces derniers hors de portée des jeunes enfants.
• Placez les lits, berceaux et mobilier à l'écart des cordons, corde ou chaînette de store.
• Ne pas attacher les cordons ensemble. Veiller à ce que les cordons ne viennent pas et ne forment pas de boucle.
• Installez et utilisez les dispositifs de sécurité inclus pour réduire le risque d'un tel accident.

conformément à la norme EN 13120

(DE) WARNUNG

• Kleinkinder können sich unter Umständen in den Schlaufen von Bedienschnüren, Ketten und Bändern zur Bedienung der Fensterverkleidung verfangen und erwürgen. Es besteht die Gefahr, dass sie sich Schnüre um den Hals wickeln.
• um dies zu verhindern, halten Sie die Schnüre fern von Kleinkindern.
• Betten und Einrichtungsgegenstände sollten sich nicht in der Nähe der Bedienschnüre für die Fensterverkleidung befinden.
• Binden Sie die Schnüre nicht zusammen. Stellen Sie sicher, dass die Schnüre sich nicht verwickeln und eine Schlinge bilden.
• Um das Risiko dergleicher Unfälle zu verringern, bitte die mitgelieferten Sicherheitsvorrichtungen verwenden.

Entspricht EN 13120

(SE) VARNING

• Små barn kan fastna i draglinor, kedjor eller dragband (hådanetter sammanfattat draglinor) som används till solskydds- och avskärmingsprodukter. Detta kan leda till personskada eller kvävning.
• För att undvika att barn fastnar eller stryps så ber vi dig att hålla alla typer av draglinor utom barns räckhåll.
• Placera möbler och annan inredning på sådant sätt att barn inte kan komma åt draglinorna.
• Knyt inte ihop linorna. Säkerställ att linorna inte traslar sig och skapar en ögla.
• Installera och använd de bifogade säkerhetsanordningarna för att minska risken för sådana olyckor.

Enligt EN 13120



(DK) ADVARSEL

• Små børn kan blive kvælt i løkken af kæder, bånd og snore, der bruges til betjening af gardinprodukter. De kan også vikles snore omkring halsen.
• For at undgå at børn bliver kvælt eller viklet ind i snore, bør snorene holdes udenfor små børns rækkevidde.
• Placer senge, vugger og andre møbler således, at disse ikke kan bruges til at komme tæt på produktet.
• Bind ikke snorene sammen og sørg for at snorene ikke vikles sammen og laver en løkke.
• For at reducere risikoen for en sådan ulykke skal de medfølgende sikkerhedsanordninger installeres og bruges.

I henhold til EN 13120

(NO) ADVARSEL

• Små barn kan bli kvælt i løkken av kæder, bånd og snore, der brukes til betjening av gardinprodukter. De kan også vikles snore rundt halsen sin.
• For å unngå kvæling og innvikling, må ikke små barn få tilgang til snorene.
• Flytt senger, sprinklesenger og møbler bort fra snorene på vindstillekkningen.
• Ikke knyt snorene i sammen. Pass på at snorene ikke vikler seg sammen og danner kryssinger og løkker.
• Installer og bruk det medfølgende sikkerhetsutstyret, slik at du reduserer sannsynligheten for et slikt uhell.

lnt. EN 13120

(CZ) UPOZORNĚNÍ

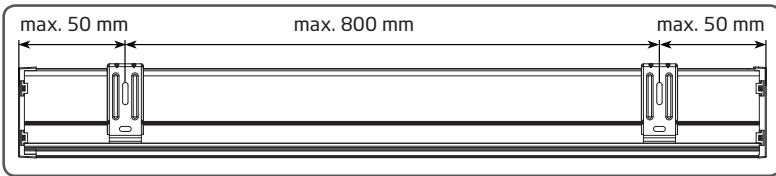
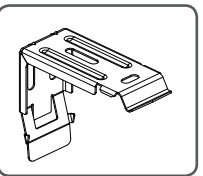
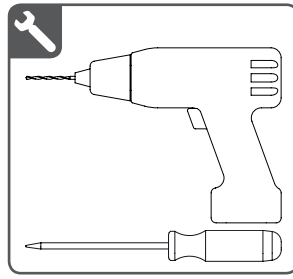
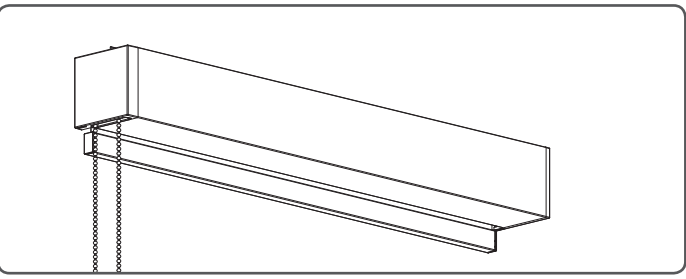
• Malé děti se mohou uškrtit ve smyčce na tahání šňůr, řetězku a pásku, která ovládají krytý okna. Tyto se mohou také smotat kolem krku.
• Aby nedocházelo k uškrtění a zamoření, udržujte šňůry mimo dosah malých dětí.
• Umístěte postele, dětské postýlky a nábytek tak, aby nebyly v blízkosti ovládacích šňůr, sítnic techniky.
• Nesvažujte ovládací šňůry dohromady. Zajistěte, aby se šňůry nezamotaly do sebe a nevytvářely smyčky.
• Dle návodu nainstalujte a používejte bezpečnostní zařízení, zničíte tím možnost nehody oběšením.

Odpovídá EN 13120

(SK) UPOZORNENIE

• Slučkami, ktoré sa vytvárajú z ovládacích šnúr, reťazi, pásov a iných šnúr, ktorými sa výrobok ovláda, sa v minulosti uskrtili malé deti.
• Aby ste predišť uškrteniu a zamočeniu, udržujte šňůry mimo dosahu malých detí.
• Šňůry sa môžu čomstvať okolo krku dieťaťa.
• Umestnite postele, detskú postýlku a nábytok tak, aby neboli v blízkosti šňůr ovládajúcich zariadenia.
• Nesvažujte ovládací šňůry dohromady. Zistite, aby sa šňůry nezamotaly do seba a nevytvárajú slučky.
• Podľa návodu nainštalujte a používajte bezpečnostné zariadenia, znížite tým možnosť nehody obesením.

Zodpovedá EN 13120

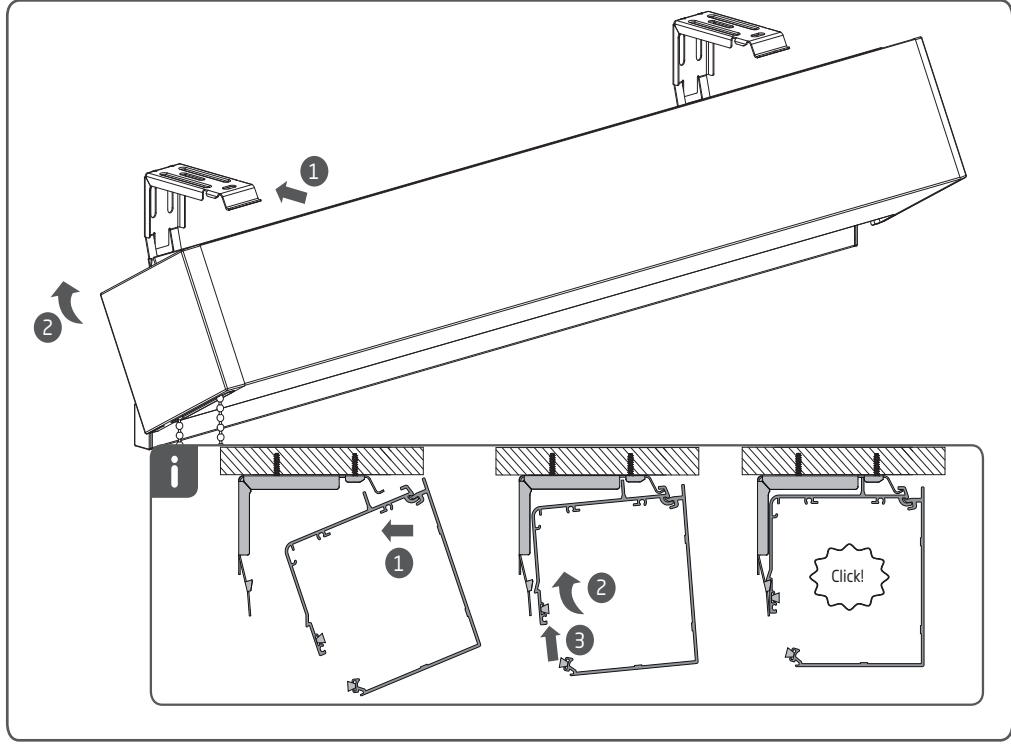
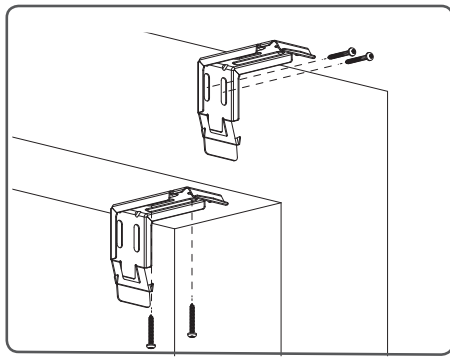


Install the child safety as specified in the child'safe device manual.

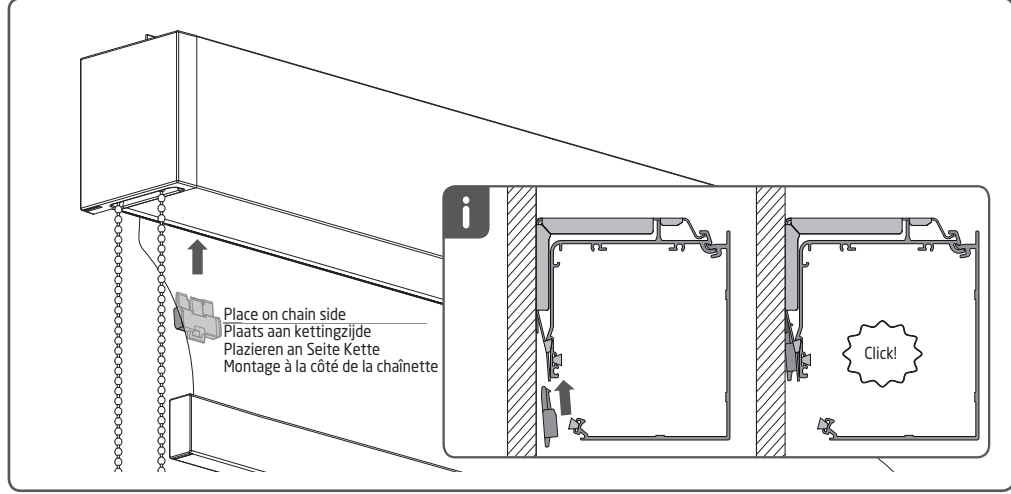
Installeer de bijgeleverde child safety zoals gespecificeerd in de montagehandleiding van het child safety apparaat.

Installieren Sie bitte die Sicherheitsvorrichtungen für Kind Sicherheit wie in der Anleitung angegeben.

Installez la sécurité des enfants comme spécifié dans le manuel.



Wall mounted only / alleen wandmontage / nur Wandmontage / seulement montage murale



(NL) WAARSCHUWING

Jonge kinderen kunnen verstikt raken in de lus van de trekkoorden, kettingen, banden en koorden waarmee de raambeekleding bediend wordt. Ook kunnen ze koorden om hun keel wikkelen.

- Houd, om wurging en verstikking te voorkomen, de koorden buiten het bereik van jonge kinderen.
- Verwijder bedden, wiegen en ander meubilair uit de buurt van de koorden van raambeekleding.
- Knoop koorden niet aan elkaar vast. Let erop dat koorden niet in elkaar draaien en een lus vormen.
- Installeer en gebruik de bijgeleverde veiligheids-apparaat om het risico op dergelijke ongevallen te beperken.

In overeenstemming met EN 13120

(FR) MISE EN GARDE

Les jeunes enfants peuvent s'étrangler ou s'em-mêler avec les cordons de levage, la chaînette, et les cordes qui actionnent les stores. Ils peuvent également enrouler les cordons autour de leur cou.

- Pour leur éviter de s'étrangler ou de s'em-mêler dans les cordons, maintenez ces derniers hors de portée des jeunes enfants.
- Placez les lits, berceaux et mobilier à l'écart des cordons, corde ou chaînette de store.
- Ne pas attacher les cordons ensemble. Veiller à ce que les cordons ne vrillent pas et ne forment pas de boucle.
- Installez et utilisez les dispositifs de sécurité inclus pour réduire le risque d'un tel accident.

conformément à la norme EN 13120

(DE) WARNUNG

Kleinkinder können sich unter Umständen in den Schlaufen von Bedienschnüren, Ketten und Bändern zur Bedienung der Fensterverkleidung verfangen und erwürgen. Es besteht die Gefahr, dass sie sich Schnüre um den Hals wickeln.

- um dies zu verhindern, halten Sie die Schnüre fern von Kleinkindern.
- Betten und Einrichtungsgegenstände sollten sich nicht in der Nähe der Bedienschnüre für die Fensterverkleidung befinden.
- Binden Sie die Schnüre nicht zusammen. Stellen Sie sicher, dass die Schnüre sich nicht verwickeln und eine Schlinge bilden.
- Um das Risiko deraußerer Unfälle zu verringern, bitte die mitgelieferten Sicherheitsvorrichtungen verwenden.

Entspricht EN 13120

(SE) VARNING

Små barn kan fastna i draglinor, kedjor eller dragband (hådanetter sammanfattat draglinor) som används till solskydds- och avskärmingsprodukter. Detta kan leda till personkada eller kvävning.

- För att undvika att barn fastnar eller stryps så ber vi dig att hålla alla typer av draglinor utom barns räckhåll.
- Placera möbler och annan inredning på sådant sätt att barn inte kan komma åt draglinorna.
- Knyt inte ihop linorna. Säkerställ att linorna inte traslar sig och skapar enögla.
- Installera och använd de bifogade säkerhetsanordningarna för att minska risken för sådana olyckor.

Enligt EN 13120

(DK) ADVARSEL

Små børn kan blive kvælt i løkken af kæder, bånd og snore, der bruges til betjening af gardinprodukter. De kan også vikke snore omkring halsen.

- For at undgå at børn bliver kvælt eller viklet ind i snore, bør snorene holdes udenfor små børns rækkevidde.
- Placer senge, vugger og andre møbler således at disse ikke kan bruges til at komme tæt på produktet.
- Bind ikke snorene sammen og sørg for at snorene ikke vikles sammen og laver en løkke.
- For at reducere risikoen for en sådan ulykke skal de medfølgende sikkerhedsanordninger installeres og bruges.

I henhold til EN 13120

(NO) ADVARSEL

Små barn kan bli kvælt i løkken på trekksnorer, kjeder, tape og snorer på solskjerming. De kan også vikke snorer rundt halsen sin.

- For å unngå kvæling og innvikling, må ikke små barn få tilgang til snorene.
- Flytt senger, spritklesenger og møbler bort fra snorene på vindstillekkene.
- Ikke knyt snorene i sammen. Pass på at snorene ikke vikler seg sammen og danner kryssinger og løkker.
- Installer og bruk det medfølgende sikkerhetsut-tyret, slik at du reduserer sannsynligheten for et slikt uhell.

lnt. EN 13120

(CZ) UPOZORNĚNÍ

Malé děti se mohou uškrtit ve smyčce na tahání šňůr, řetězku a pásku, která ovládají krytí okna. Tyto se mohou také smotat kolem krku.

- Aby nedocházelo k úškrtům a zamoření, udržujte šňůry mimo dosah malých dětí.
- Umístěte postele, dětské postýlky a nábytek tak, aby nebyly v blízkosti ovládacích šňůr, sítnic, techniky.
- Nesvažujte ovládací šňůry dohromady. Zajistěte, aby se šňůry nezasazovaly do sebe a nevytvářely smyčky.
- Dle návodu nainstalujte a používejte bezpečnostní zařízení, snížíte tím možnost nehody obsazením.

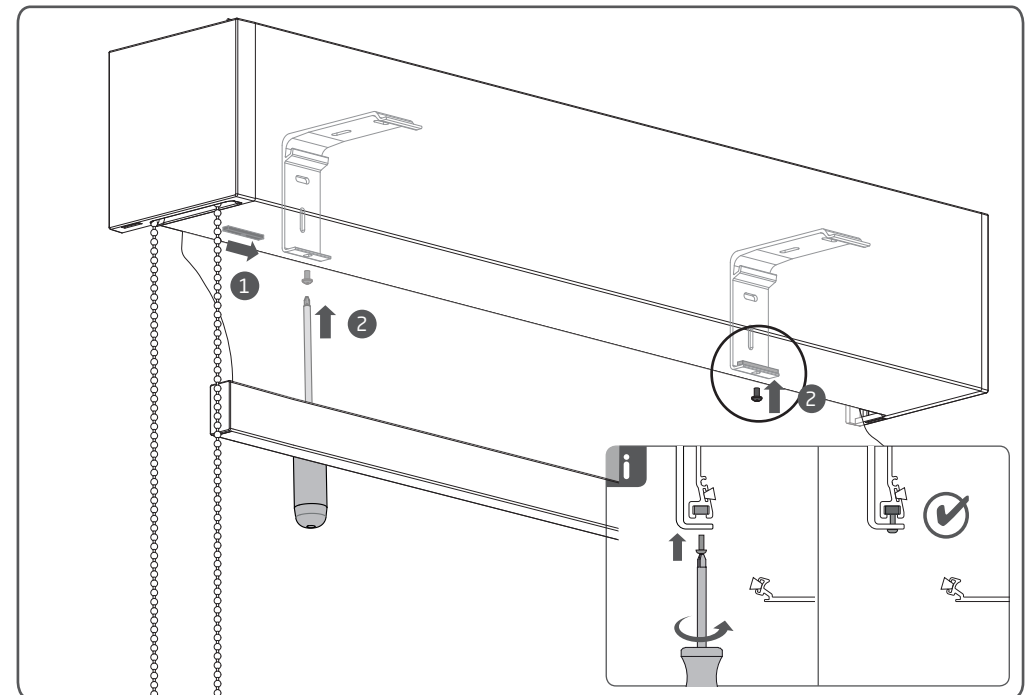
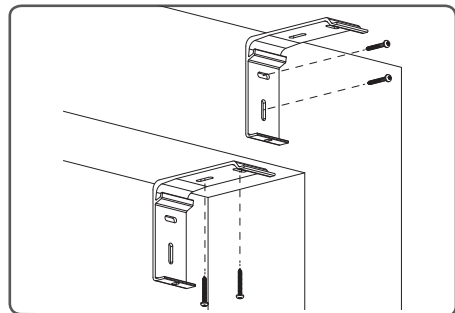
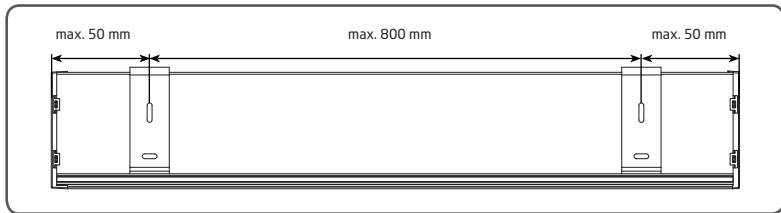
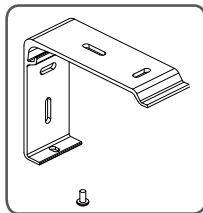
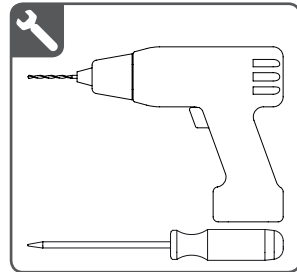
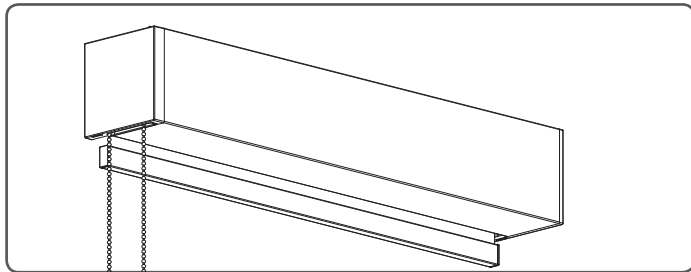
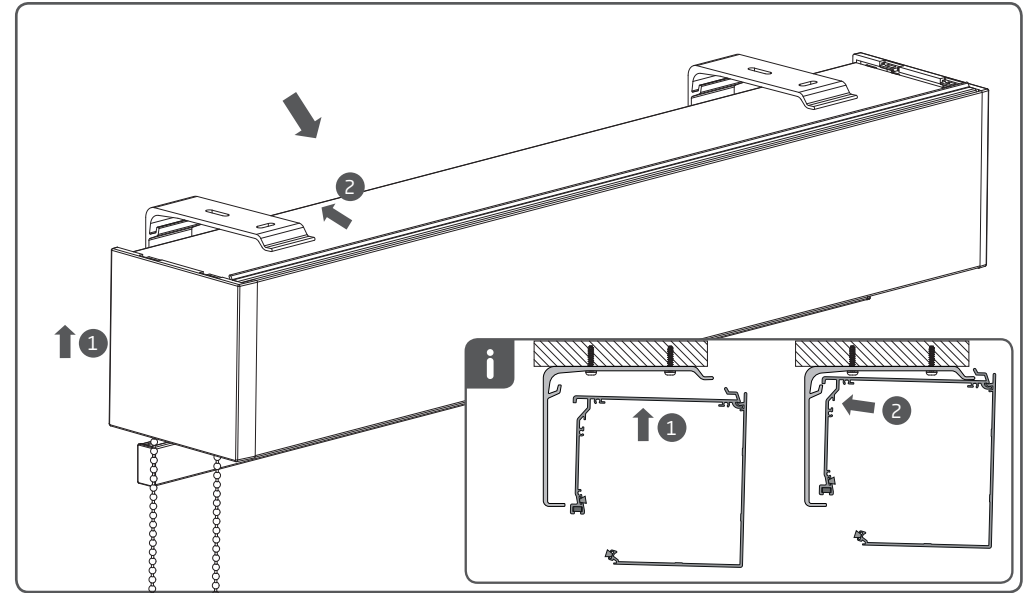
Odpovídá EN 13120

(SK) UPOZORNENIE

Slučkami, ktoré sa vytvárajú z ovládacích šnúr, reťazi, pásov a iných šnúr, ktorými sa výrobok ovláda, sa v minulosti uskrtli malé deti.

- Aby ste predišť úškrtenu a zamořeni, udržte šnúry mimo dosahu malých detí.
- Umistite postele, detskú postýlku a nábytok tak, aby neboli v blízkosti šnúr ovládajúcich zariadenia, zvislé tyčičky, zariadenia, ktoré môžu spôsobiť nehodu obsazením.

Zodpovedá EN 13120



(NL) WAARSCHUWING

- Jonge kinderen kunnen verstikt raken in de lus van de trekkoord, kettingen, banden en koorden waarmee de raambekleding bediend wordt. Ook kunnen ze koorden om hun keel wikkelen.
- Houd, om wurging en verstikking te voorkomen, de koorden buiten het bereik van jonge kinderen.
- Verwijder bedden, wiegen en ander meubilair uit de buurt van de koorden van raambekleding.
- Knoop koorden niet aan elkaar vast. Let erop dat koorden niet in elkaar draaien en een lus vormen.
- Installeer en gebruik de bijgeleverde veiligheidsapparaten om het risico op dergelijke ongevallen te beperken.

In overeenstemming met EN 13120

(FR) MISE EN GARDE

- Les jeunes enfants peuvent s'étouffer ou s'em-mêler avec les cordons de levage, la chaînette, et les cordes qui actionnent les stores. Ils peuvent également enrouler les cordons autour de leur cou.
- Pour leur éviter de s'étouffer ou de s'em-mêler dans les cordons, maintenez ces derniers hors de portée des jeunes enfants.
- Placez les lits, berceaux et mobilier à l'écart des cordons, corde ou chaînette de store.
- Ne pas attacher les cordons ensemble. Veiller à ce que les cordons ne vrillent pas et ne forment pas de boucle.
- Installez et utilisez les dispositifs de sécurité inclus pour réduire le risque d'un tel accident.

conformément à la norme EN 13120

(DE) WARNUNG

- Kleinkinder können sich unter Umständen in den Schlaufen von Bedienschnüren, Ketten und Bändern zur Bedienung der Fensterverkleidung verfangen und erwürgen. Es besteht die Gefahr, dass sie sich Schnüre um den Hals wickeln.
- um dies zu verhindern, halten Sie die Schnüre fern von Kleinkindern.
- Betten und Einrichtungsgegenstände sollten sich nicht in der Nähe der Bedienschnüre für die Fensterverkleidung befinden.
- Binden Sie die Schnüre nicht zusammen. Stellen Sie sicher, dass die Schnüre sich nicht verwickeln und eine Schlinge bilden.
- Um das Risiko dergleicher Unfälle zu verringern, bitte die mitgelieferten Sicherheitsvorrichtungen verwenden.

Entspricht EN 13120

(SE) VARNING

- Små barn kan fastna i draglinor, kedjor eller dragband (hådanerter sammanknättat draglinor) som används till solskydds- och avskärmingsprodukter. Detta kan leda till personskada eller kvävning.
- För att undvika att barn fastnar eller stryps så ber vi dig att hålla alla typer av draglinor utom barns räckhåll.
- Placera möbler och annan inredning på sådant sätt att barn inte kan komma åt draglinorna.
- Knyt inte ihop linorna. Säkerställ att linorna inte traslar sig och skapar en ögla.
- Installera och använd de bifogade säkerhetsanordningarna för att minska risken för sådana olyckor.

Enligt EN 13120

(DK) ADVARSEL

- Små børn kan blive kvalt i løkken af kæder, bånd og snore, der bruges til betjening af gardinprodukter. De kan også vikke snore rundt om halsen.
- For at undgå at børn bliver kvalt eller viklet ind i snore, bør snorene holdes udenfor små børns rækkevidde.
- Placer senge, vugger og andre møbler således, at disse ikke kan bruges til at komme tæt på produktet.
- Bind ikke snorene sammen og sørg for at snorene ikke vikles sammen og laver en løkke.
- For at reducere risikoen for en sådan ulykke skal de medfølgende sikkerhedsanordninger installeres og bruges.

I henhold til EN 13120

(NO) ADVARSEL

- Små barn kan bli kvalt i sløfen på trekksnorer, kjeder, tape og snorer på solskjerming. De kan også vikke snorer rundt halsen sin.
- For å unngå kvelling og innvikling, må ikke små barn få tilgang til snorene.
- Flytt senger, spritklesenger og møbler bort fra snorene på vindstilledekkningen.
- Ikke knyt snorene i sammen. Pass på at snorene ikke vikler seg sammen og danner kryssinger og løkker.
- Installer og bruk det medfølgende sikkerhetsut-tyret, slik at du reduserer sannsynligheten for et slikt uhell.

lnt. EN 13120

(CZ) UPOZORNĚNÍ

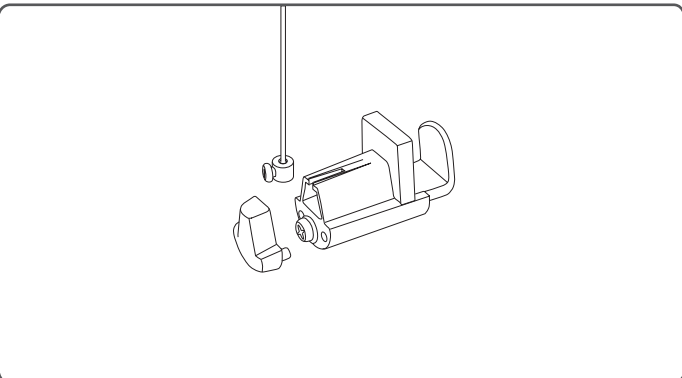
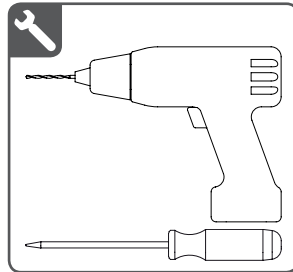
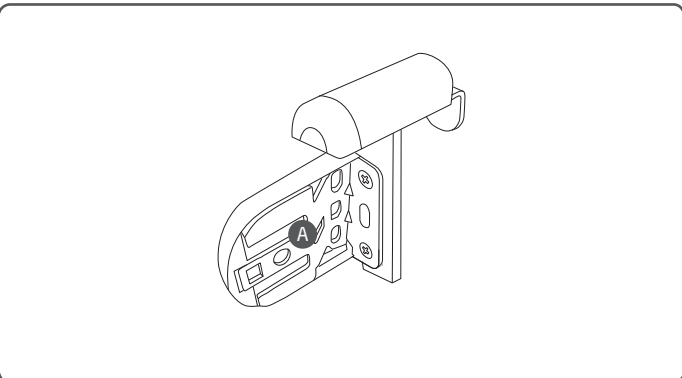
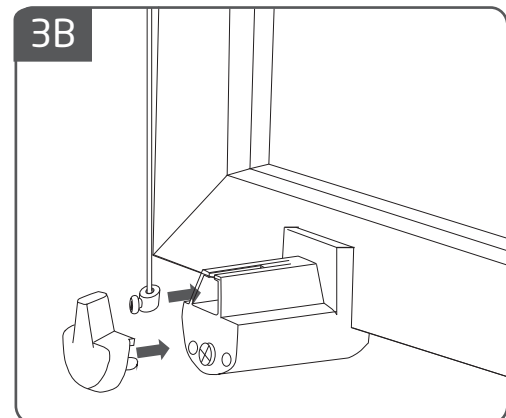
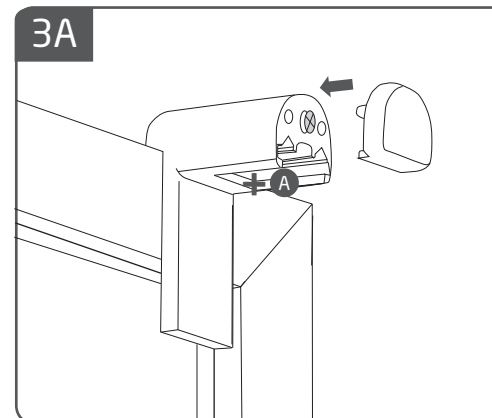
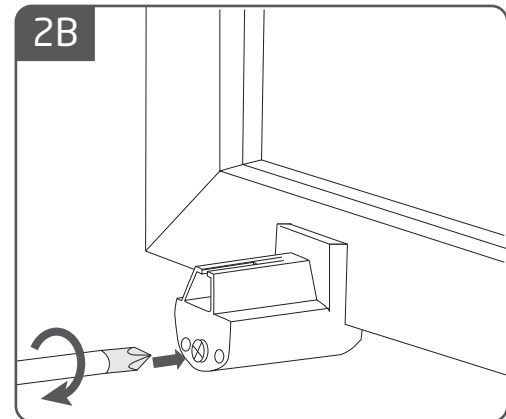
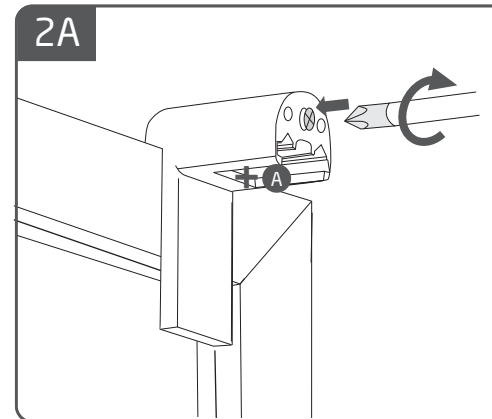
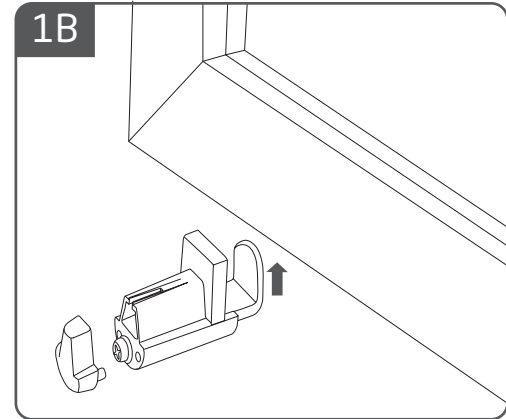
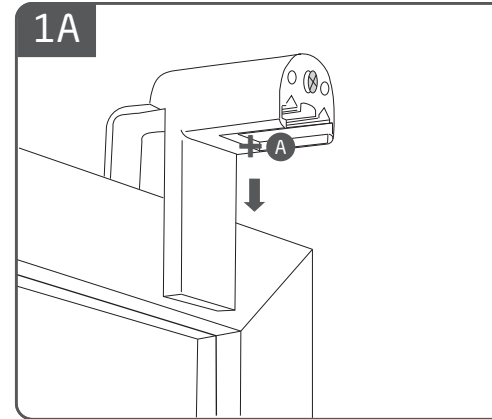
- Malé děti se mohou uškrtit ve smyčce na tahání šňůr, řetězku a pásku, která ovládají krytí okna. Tyto se mohou také smotat kolem krku.
- Aby nedocházelo k úškrtům a zamoření, udržujte šňůry mimo dosah malých dětí.
- Umístěte postele, dětské postýlky a nábytek tak, aby nebyly v blízkosti ovládacích šňůr, sítnic techniky.
- Nesvažujte ovládací šňůry dohromady. Zajistěte, aby se šňůry nezamotaly do sebe a nevytvářely smyčky.
- Dle návodu nainstalujte a používejte bezpečnostní zařízení, snižíte tím možnost nehody oběšením.

Odpovídá EN 13120

(SK) UPOZORNENIE

- Slučkami, ktoré sa vytvárajú z ovládacích šnúr, reťazí, pásov a iných šnúr, ktorými sa výrobok ovláda, sa v minulosti uskrtli malé deti.
- Aby ste predišť uskrteniu a zamočeniu, udržujte šnúry mimo dosahu malých detí.
- Šnúry sa môžu smotať okolo krku dieťaťa.
- Umestnite postele, detskú postelku a nábytok tak, aby neboli v blízkosti šnúr ovládajúcich zariadenia.
- Nesvažujte ovládací šnúry dohromady. Zistite, aby sa šnúry nezamotali do seba a nevytvárali slučky.
- Podľa návodu nainštalujte a používajte bezpečnostné zariadenia, znížite tým možnosť nehody obesením.

Zodpovedá EN 13120



!

Install the child safety as specified in the child safe device manual.

Installeer de bijgeleverde child safety zoals gespecificeerd in de montagehandleiding van het child safety apparaat.

Installieren Sie bitte die Sicherheitsvorrichtungen für Kind Sicherheit wie in der Anleitung angegeben.

Installez la sécurité des enfants comme spécifié dans le manuel.

INSTALLATION MANUAL

TYPE 3010, 3011, 3110, 3111, 4010, 4011, 4110, 4210, 4211, 5010, 5210

58 51 010 0000 00

(NL) WAARSCHUWING

- Jonge kinderen kunnen verstrikt raken in de lus van de trekkoorden, kettingen, banden en koorden waarmee de raambekleding bediend wordt. Ook kunnen ze koorden om hun keel wikkelen.
- Houd, om wurging en verstikking te voorkomen, de koorden buiten het bereik van jonge kinderen.
- Verwijder bedden, wiegen en ander meubilair uit de buurt van de koorden van raambekleding.
- Knoop koorden niet aan elkaar vast. Let erop dat koorden niet in elkaar draaien en een lus vormen.
- Installeer en gebruik de bijgeleverde veiligheidsapparaten om het risico op dergelijke ongevallen te beperken.

In overeenstemming met EN 13120

(FR) MISE EN GARDE

- Les jeunes enfants peuvent s'étrangler ou s'em-mêler avec les cordons de levage, la chaînette, et les cordes qui actionnent les stores. Ils peuvent également enrouler les cordons autour de leur cou.
- Pour leur éviter de s'étrangler ou de s'em-mêler dans les cordons, maintenez ces derniers hors de portée des jeunes enfants.
- Placez les lits, berceaux et mobilier à l'écart des cordons, corde ou chaînette de store.
- Ne pas attacher les cordons ensemble. Veiller à ce que les cordons ne vrillent pas et ne forment pas de boucle.
- Installez et utilisez les dispositifs de sécurité inclus pour réduire le risque d'un tel accident.

conformément à la norme EN 13120

(DE) WARNUNG

- Kleinkinder können sich unter Umständen in den Schlaufen von Bedienschnüren, Ketten und Bändern zur Bedienung der Fensterverkleidung verfangen und erwürgen. Es besteht die Gefahr, dass sie sich Schnüre um den Hals wickeln.
- Um dies zu verhindern, halten Sie die Schnüre fern von Kleinkindern.
- Betten und Einrichtungsgegenstände sollten sich nicht in der Nähe der Bedienschnüre für die Fensterverkleidung befinden.
- Binden Sie die Schnüre nicht zusammen. Stellen Sie sicher, dass die Schnüre sich nicht verwickeln und eine Schlinge bilden.
- Um dies Risiko derartige Unfälle zu verringern, bitte die mitgelieferten Sicherheitsvorrichtungen verwenden.

Entspricht EN 13120

(SE) VARNING

- Små barn kan fastna i draglinor, kedjor eller dragband (hådaneretter sammanfattat draglinor) som används till solskydd- och avskärmingsprodukter. Detta kan leda till personkada eller kvävning.
- För att undvika att barn fastnar eller stryps så ber vi dig att hålla alla typer av draglinor utom barns räckhåll.
- Placera möbler och annan inredning på sådant sätt att barn inte kan komma åt draglinorna.
- Knyt inte ihop linorna. Säkerställ att linorna inte traslar sig och skapar en ögla.
- Installera och använd de bifogade säkerhetsanordningarna för att minska risken för sådana olyckor.

Enligt EN 13120

(DK) ADVARSEL

- Små børn kan blive kvalt i løkken af kæder, bånd og snore, der bruges til betjening af gardinprodukter. De kan også vikke snore rundt om halsen sin.
- For at undgå at børn bliver kvalt eller viklet ind i snore, bør snorene holdes udenfor små børns rækkevidde.
- Placer senge, vugger og andre møbler således at disse ikke kan bruges til at komme tæt på produktet.
- Bind ikke snorene sammen og sørg for at snorene ikke vikles sammen og laver en løkke.
- For at reducere risikoen for en sådan ulykke skal de medfølgende sikkerhedsanordninger installeres og bruges.

I henhold til EN 13120

(NO) ADVARSEL

- Små barn kan bli kvalt i løkken på trekksnorer, kjeder, tape og snore på solskjerming. De kan også vikke snorer rundt halsen sin.
- For å unngå kvelling og innvikling, må ikke små barn få tilgang til snorene.
- Flytt senger, sprinklesenger og møbler bort fra snorene på vindstillekkungen.
- Ikke knyt snorene i sammen. Pass på at snorene ikke vikler seg sammen og danner kryssinger og løkker.
- Installer og bruk det medfølgende sikkerhetsutrust, slik at du reduserer sannsynligheten for et slikt uhell.

lnt. EN 13120

(CZ) UPOZORNĚNÍ

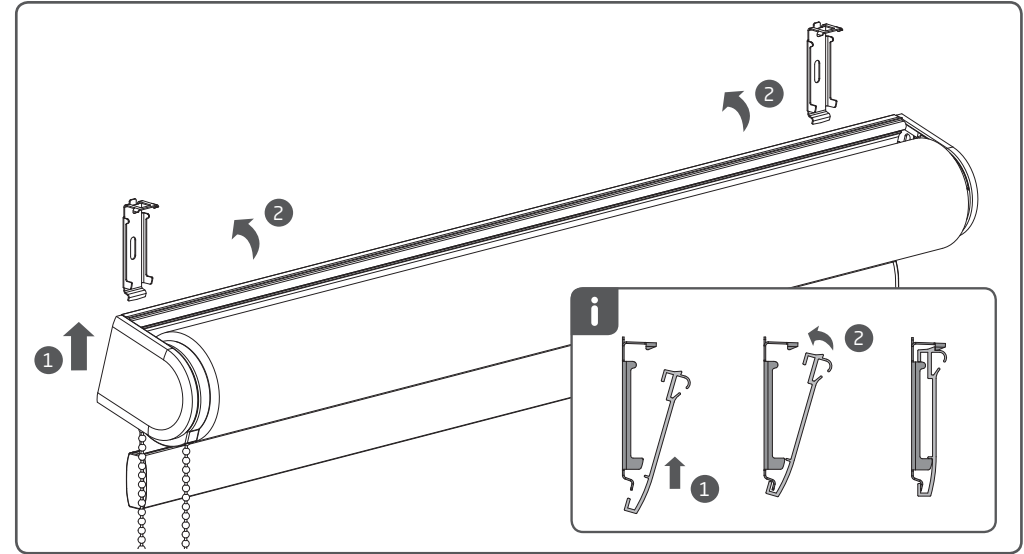
- Malé děti se mohou uškrtit ve smyčce na tahání šňůr, řetězku a pásku, která ovládají krytí okna. Tyto se mohou také smotat kolem krku.
- Aby nedocházelo k úškrtům a zamoření, udržte šňůry mimo dosah malých dětí.
- Umístěte postele, dětské postýlky a nábytek tak, aby nebyly v blízkosti ovládacích šňůr, sítnic techniky.
- Nesvažte ovládací šňůry dohromady. Zajistěte, aby se šňůry nezasotaly do sebe a nevytvřily smyčky.
- Dle návodu nainstalujte a používejte bezpečnostní zařízení, snížíte tím možnost nehody oběšením.

Odpovídá EN 13120

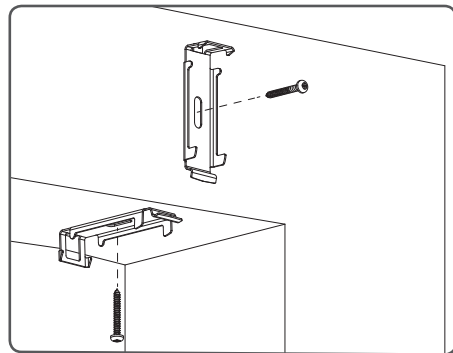
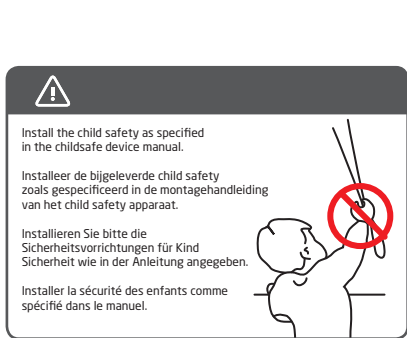
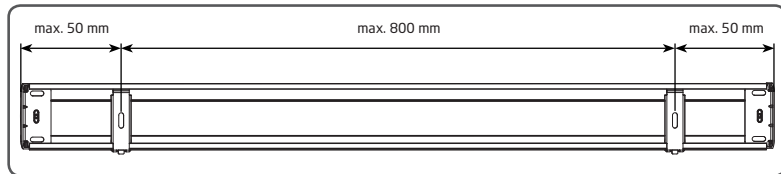
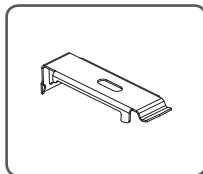
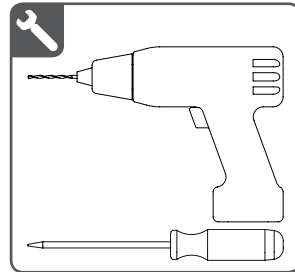
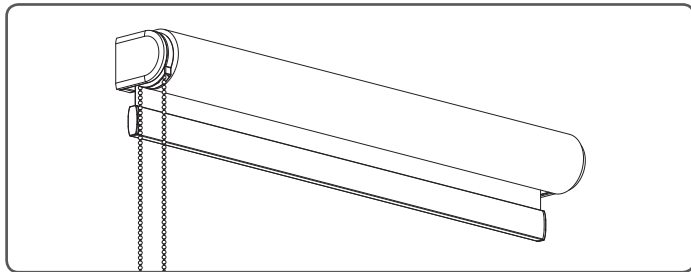
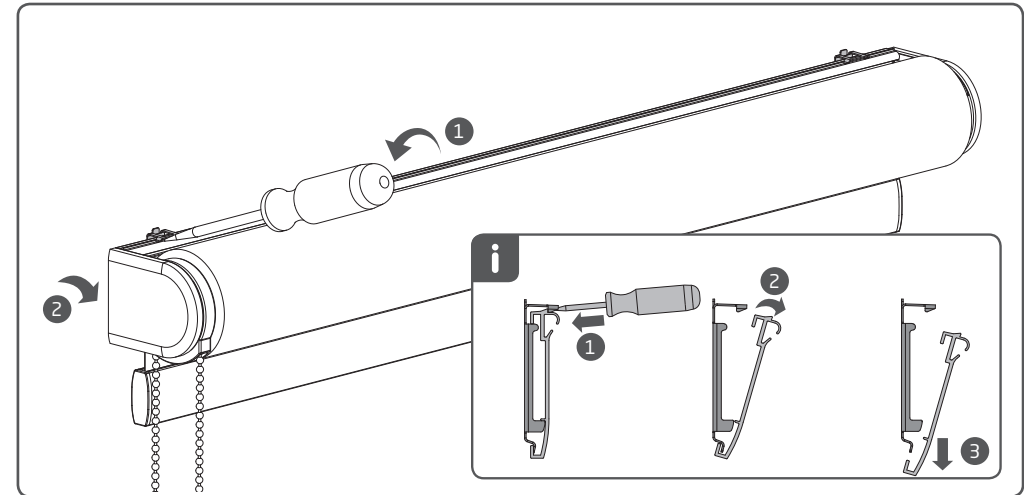
(SK) UPOZORNENIE

- Malé deti sa môžu uškrtiť ve smyčce na ťahání šnúr, reťazku a pásek, ktoré ovládajú krytí okna, ktorými sa výrobok ovláda, sa v minulosti uškrtili malé deti.
- Aby ste predišť uškrtenu a zamořeni, udržte šnúry mimo dosahu malých detí.
- Umistite postele, detskú postýlku a nábytok tak, aby nebyli v blízkosti ovládacích šnúr, sítnic techniky.
- Nesvažte ovládací šnúry dohromady. Zajistite, aby se šňůry nezasotaly do sebe a nevytvřily smyčky.
- Podľa návodu nainštalujte a používajte bezpečnostné zariadenia, znížite tým možnosť nehody oběšením.

Zodpovedá EN 13120



Removal / Demontage / Demontage / Démontage



(NL) WAARSCHUWING (FR) MISE EN GARDE

- Jonge kinderen kunnen verstrikt raken in de lus van de trekkoorden, kettingen, banden en koorden waarmee de raambekleding bediend wordt. Ook kunnen ze koorden om hun keel wikkelen.
- Houdt om wurging en verstikking te voorkomen, de koorden buiten het bereik van jonge kinderen.
- Verwijder bedden, wiegen en ander meubilair uit de buurt van de koorden van raambekleding.
- Knoop koorden niet aan elkaar vast. Let erop dat koorden niet in elkaar draaien en een lus vormen.
- Installeer en gebruik de bijgeleverde veiligheidsapparaten om het risico op dergelijke ongevallen te beperken.

In overeenstemming met EN 13120

conformément à la norme EN 13120

(DK) ADVARSEL

- Små børn kan blive kvælet i løkken af kæder, bånd og snore, der bruges til betjening af gardinprodukter. De kan også vikles snore omkring halsen.
- For at undgå at børn bliver kvælet eller viklet ind i snore, bør snorene holdes udenfor små børns rækkevidde.
- Placer senge, vugger og andre møbler således, at disse ikke kan bruges til at komme tæt på produktet.
- Bind ikke snorene sammen og sørg for at snorene ikke vikles sammen og laver en løkke.
- For at reducere risikoen for en sådan ulykke skal de medfølgende sikkerhedsanordninger installeres og bruges.

I henhold til EN 13120

(NO) ADVARSEL

- Små barn kan bli kvælt i løkken på trekksnorer, kjeder, tape og snorer på solsekkering. De kan også vikles snorer rundt halsen sin.
- For å unngå kvæling og innvikling, må ikke små barn få tilgang til snorene.
- Flytt senger, sprinklesenger og møbler bort fra snorene på vindstillekkningen.
- Ikke knyt snorene i sammen. Pass på at snorene ikke vikler seg sammen og danner kryssinger og løkker.
- Installer og bruk det medfølgende sikkerhetsutrust, slik at du reduserer sannsynligheten for et slikt ulykke.

Int. EN 13120

(DE) WARNUNG

- Kleinkinder können sich unter Umständen in den Schlaufen von Bedienschnüren, Ketten und Bändern zur Bedienung der Fensterverkleidung verfangen und erwürgen. Es besteht die Gefahr, dass sie sich Schnüre um den Hals wickeln.
- um dies zu verhindern, halten Sie die Schnüre fern von Kleinkindern.
- Betten und Einrichtungsgegenstände sollten sich nicht in der Nähe der Bedienschnüre für die Fensterverkleidung befinden.
- Binden Sie die Schnüre nicht zusammen. Stellen Sie sicher, dass die Schnüre sich nicht verwickeln und eine Schlinge bilden.
- Um dies Risiko derartiger Unfälle zu verringern, bitte die mitgelieferten Sicherheitsvorrichtungen verwenden.

Entspricht EN 13120

(SE) VARNING

- Små barn kan fastna i draglinor, kedjor eller dragband (hädanefter sammanfattat draglinor) som används till solskydds- och avskärmingsprodukter. Detta kan leda till personskada eller kvävning.
- För att undvika att barn fastnar eller stryps så ber vi dig att hålla alla typer av draglinor utom barns räckhåll.
- Placera möbler och annan inredning på sådant sätt att barn inte kan komma åt draglinorna.
- Knyt inte ihop linorna. Säkerställ att linorna inte traslar sig och skapar en ögla.
- Installera och använd de bifogade säkerhetsanordningarna för att minska risken för sådana olyckor.

Enligt EN 13120

