

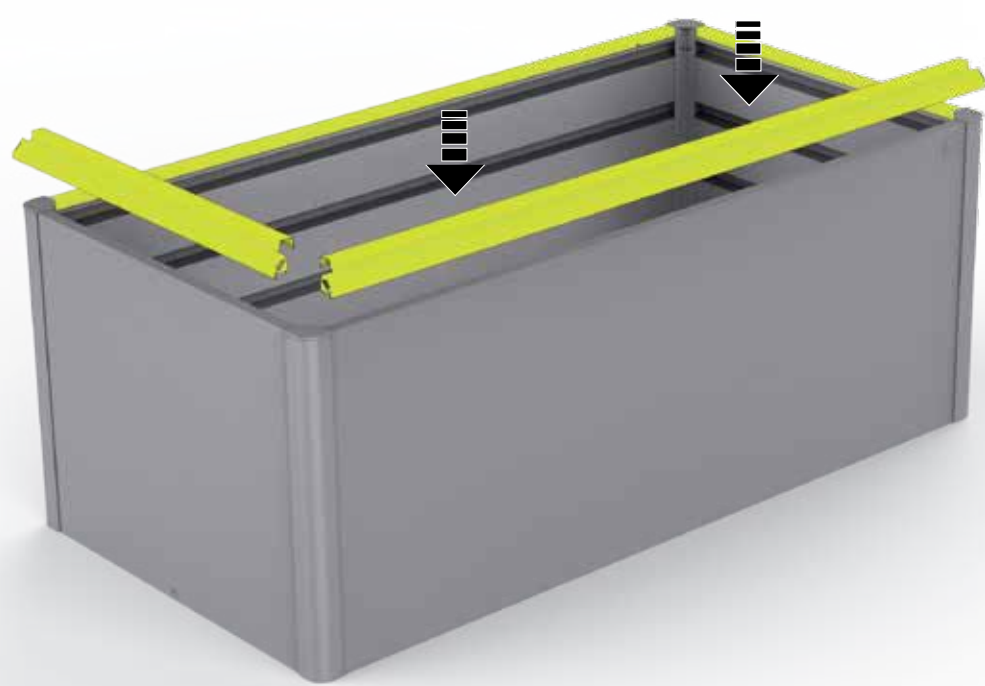
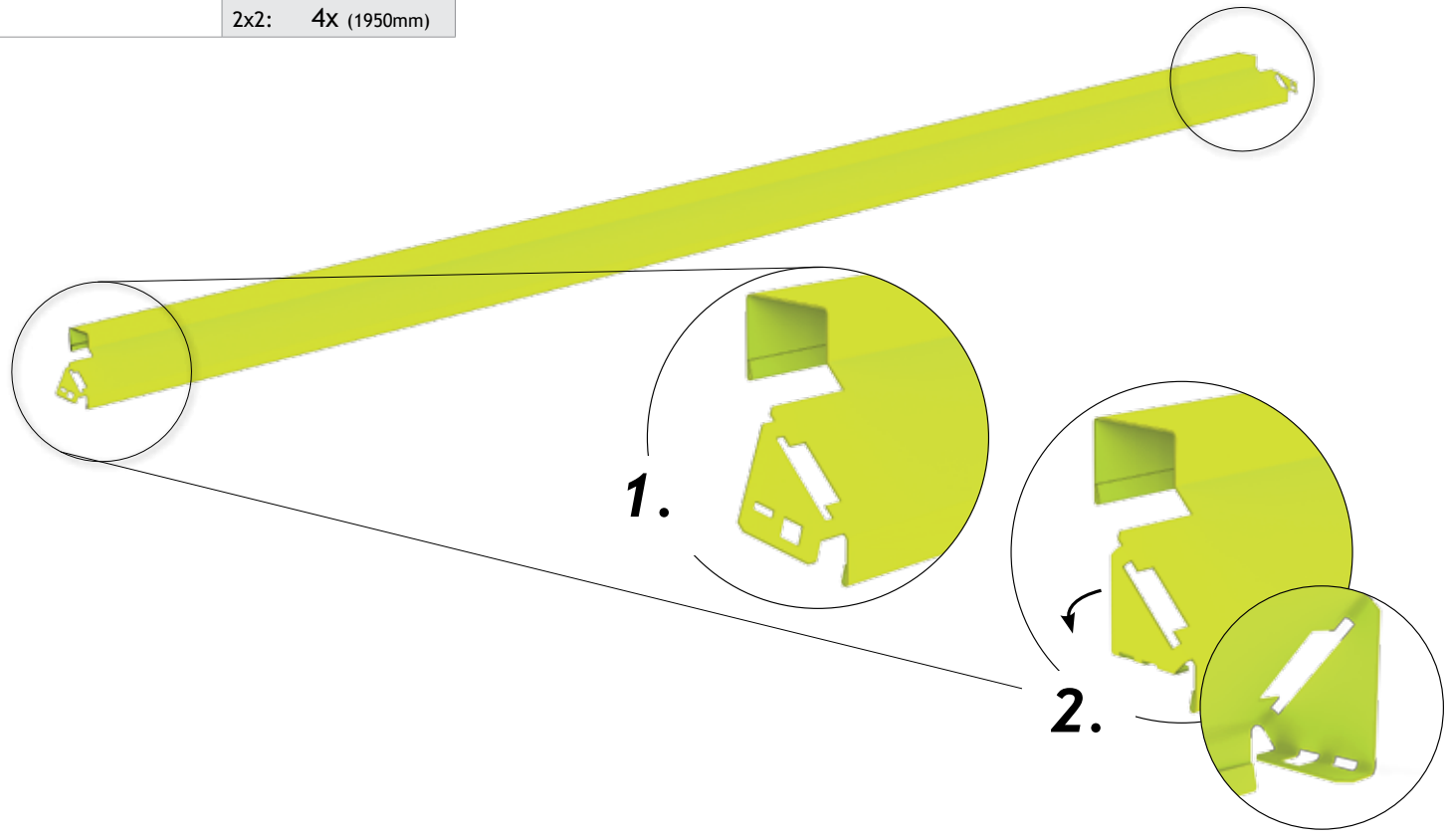
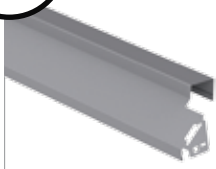
## DE Aufbauanleitung „Schneckenschutz“

- ⓐ Assembly manual for "Snail-proof"
- ⓑ Notice de montage du "Protection des limaces"
- Ⓒ Opbouwbeschrijving voor "Bescherming tegen slakken"
- Ⓓ Instrucciones de montaje de "Protección contra caracoles"
- Ⓔ Istruzioni di montaggio "Protezione contro le lumache"
- Ⓕ Monteringsvejledning for "Sneglestop"







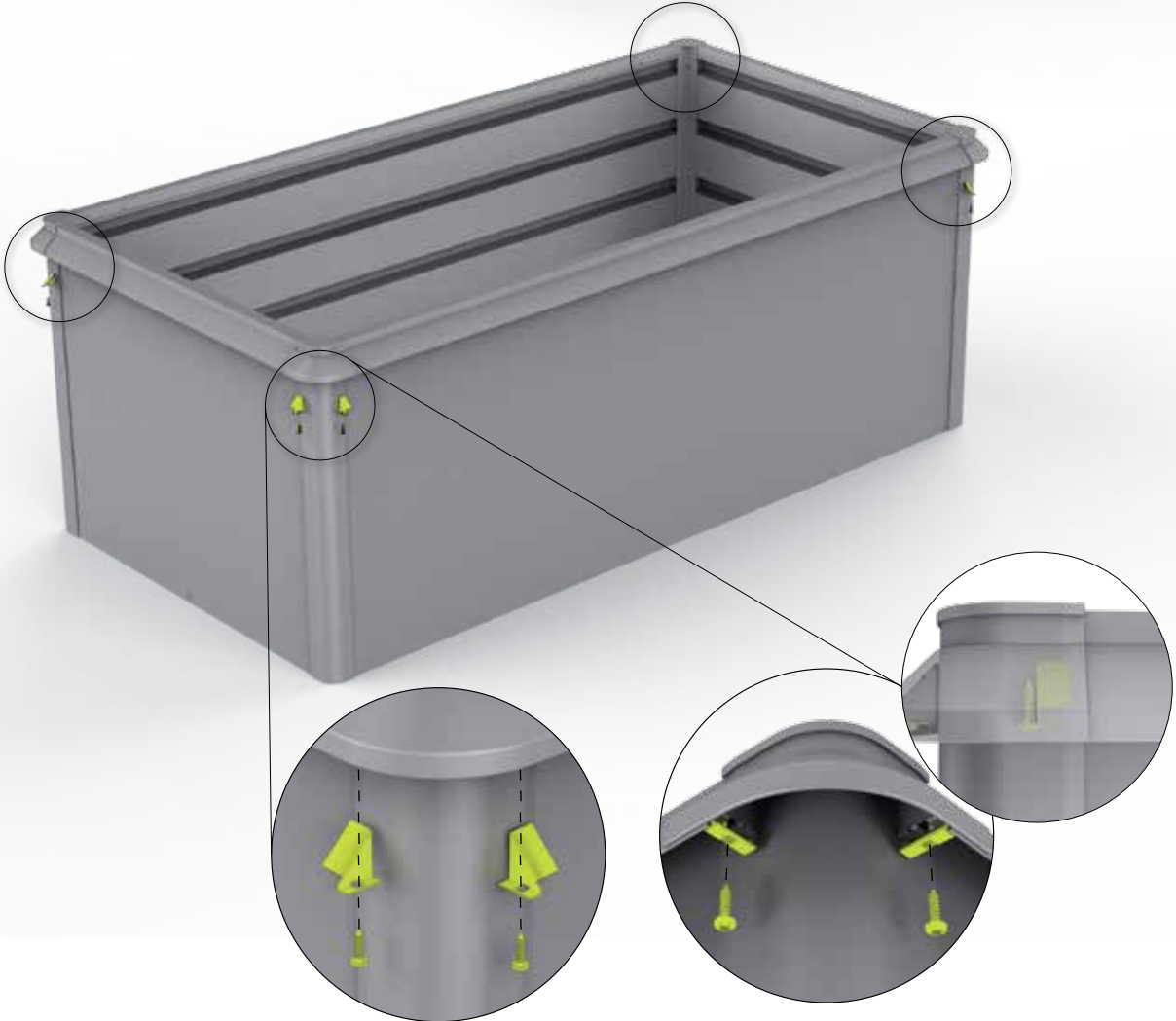
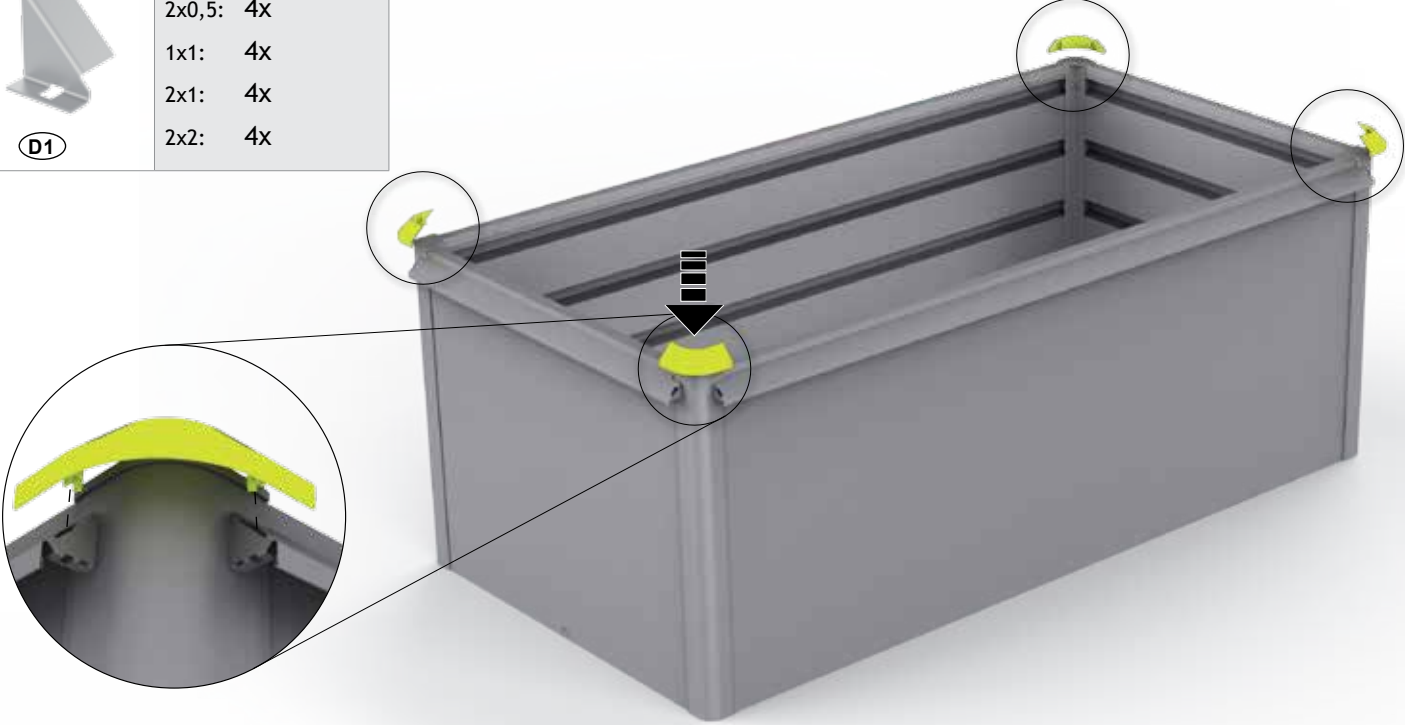
**1.**

- 1x0,5: 2X (470mm)  
2X (960mm)
- 2x0,5: 2X (470mm)  
2X (1950mm)
- 1x1: 4X (960mm)
- 2x1: 2X (960mm)  
2X (1950mm)
- 2x2: 4X (1950mm)



# 2.

	<p>1x0,5: 4x 2x0,5: 4x 1x1: 4x 2x1: 4x 2x2: 4x</p>	<p>4,8 x 19</p>  <p>(D1)</p>	<p>1x0,5: 8x 2x0,5: 8x 1x1: 8x 2x1: 8x 2x2: 8x</p>	 <p>(D1)</p>	<p>1x0,5: 4x 2x0,5: 4x 1x1: 4x 2x1: 4x 2x2: 4x</p>
 <p>(D1)</p>	<p>1x0,5: 4x 2x0,5: 4x 1x1: 4x 2x1: 4x 2x2: 4x</p>				





### Gerätehäuser

Setzen Sie auf  
Qualität & Langlebigkeit



### Gartenboxen

Outdoorboxen für  
Garten, Terrasse & Co



### Fahrrad-Garagen

Fahrräder, Roller & Co sicher  
verstaut



### Mülltonnen-Boxen

Stylisch, praktisch  
und wartungsfrei



### Brennholzlager

Kaminholzlager und Geräte-  
schrank in einem



### Pflanzgefäße und Garten-Helfer

Gartendesign  
in Bestform

Kontrollnummer:  
Control-number / Contrôle-Qualité / Controlnummer:



Bei Reklamationen bitte anführen:  
Kontrollnummer und Artikelnummer des reklamierten Teils.

GB: In case of complaint please indicate the control-number and the number of the item, which is subject of complaint.

F: Pour toutes réclamations: prière de joindre le numéro de contrôle et le numéro d'article de la pièce litigieuse.

NL: Bij reclamaties svp doorgeven: controlnummer en artikelnummer van het desbetreffende onderdeel.