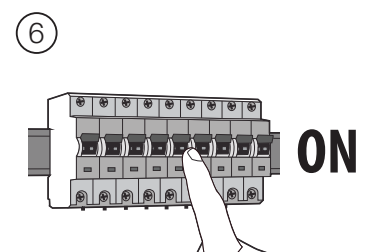
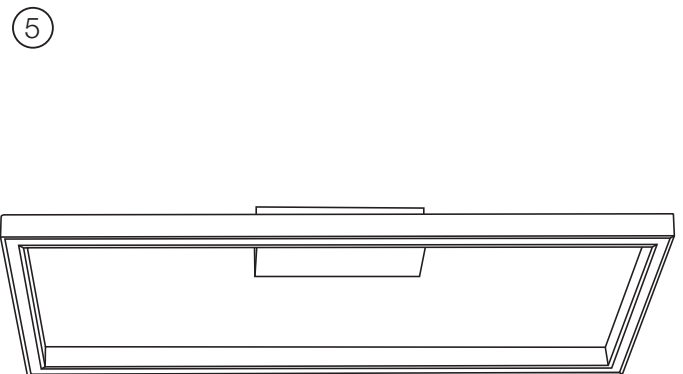
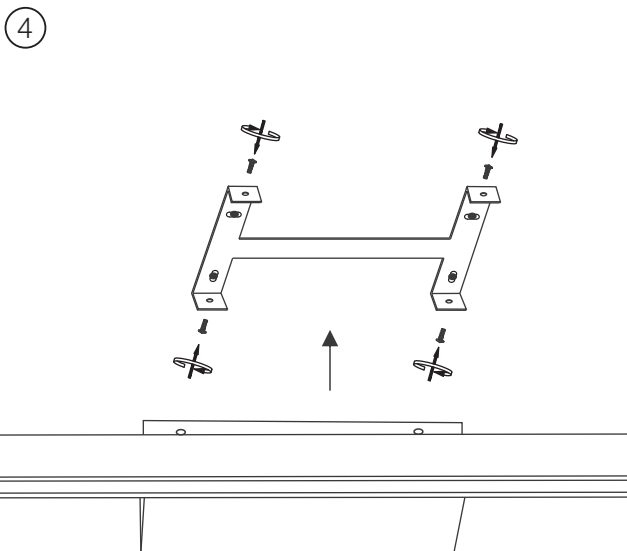
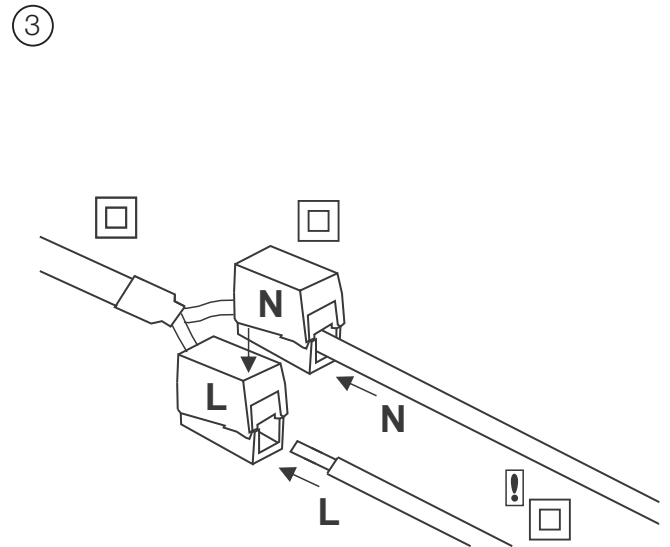
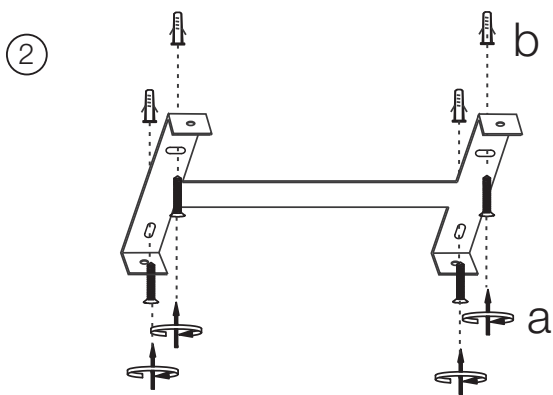
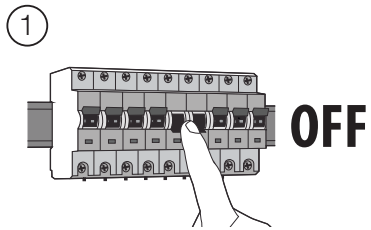


DELGROSSO

G99431/35



DELGROSSO**G99431/35**

- (D) Die Lichtquelle dieser Leuchte ist nicht ersetzbar; wenn die Lichtquelle ihr Lebensdauerende erreicht hat, ist die gesamte Leuchte zu ersetzen.
- (GB) The light source of this luminaire is not replaceable; when the light source reaches its end of life the whole luminaire shall be replaced.
- (F) La source lumineuse de ce luminaire n'est pas remplaçable; lorsque la source lumineuse atteint sa fin de sa vie, le luminaire entier doit être remplacé.
- (NL) De lichtbron van deze lamp kan niet vervangen worden. Als de lichtbron het einde van zijn levensduur bereikt heeft, moet men de totale lamp vervangen.
- (E) La fuente de luz de esta lámpara no se puede reemplazar; cuando la fuente de luz llega al final de su vida, se debe reemplazar la lámpara entera.
- (EST) Selle valgusti valgusallikas ei ole vahetata. Valgusallika kasutusea lõppedes tuleb kogu valgusti asendada.
- (I) La sorgente luminosa di questo apparecchio di illuminazione non è sostituibile; quando la sorgente luminosa giunge al termine, è necessario sostituire l'intero apparecchio di illuminazione.
- (P) A fonte luminosa deste candeeiro não é substituível; quando a fonte luminosa tiver alcançado o seu fim de vida útil, tem de ser substituído todo o candeeiro.
- (PL) Źródło światła w tym oświetleniu jest niewymienne; gdy źródło światła osiągnie koniec okresu użytkowania, należy wymienić całe oświetlenie.
- (DK) Denne lampes lyskilde kan ikke udskiftes; når lyskilden er udtjent skal hele lampen udskiftes.
- (CZ) Světelný zdroj této lampy nelze vyměnit. Na konci životního cyklu světelného zdroje je tudíž nutno vyměnit celou lampu.
- (SVK) Svetelný zdroj tohto svetidla nie je vymeniteľný; keď svetelný zdroj dosiahne koniec svojej životnosti, má sa vymeniť celé svetidlo.
- (SVN) Vir svetlobe tega svetila ni nadomestljiv; ko bo viru svetlobe potekla življenjska doba, morate zamenjati celotno svetilo.
- (SRB) Izvor svetlosti ove svetiljke ne može se zamijeniti; kada izvor svetlosti dostigne svoj rok trajanja, cela svetiljka mora da se zamjeni.
- (ALB) Burimi i dritës i këtij ndriçuesi nuk është i zëvendësueshëm; në momentin që burimi i dritës ka arritur fundin e jetëgjatësisë duhet zëvendësuar i gjithë ndriçuesi.
- (BGR) Източникът на светлина на този осветител не е заменим; след приключване на експлоатационния срок на източника на светлина, трябва да се замени целият осветител.
- (BIH) Izvor svjetlosti ove svjetiljke se ne može zamijeniti; kada izvor svjetlosti dostigne kraj životnog vijeka, treba se zamijeniti cijela svjetiljka.
- (FIN) Tämän valaisimen valonlähde ei voi vaihtaa; kun valonlähde on käyttöikänsä lopussa, koko valaisin on vaihdettava.
- (GRC) Η πηγή φωτός αυτού του φωτιστικού δεν μπορεί να αντικατασταθεί. Όταν η πηγή φωτός φθάσει στο τέλος του χρόνου ζωής της, πρέπει να αντικατασταθεί ολόκληρο το φωτιστικό.
- (HUN) A világítótest fényforrása nem helyettesíthető; ha a fényforrás eléri végső élettartamát, a teljes világítótestet ki kell cserélni.
- (HRV) Svjetlosni izvor ovog rasvjetnog tijela nije zamjenjiv; kada svjetlosni izvor dosegne kraj svog životnog vijeka, treba zamijeniti cijelo rasvjetno tijelo.
- (LTU) Šio šviestuvo šviesos šaltinis nėra keičiamas; pasibaigus jo naudojimui trukmei reikia keisti visą šviestuvaž.
- (LVA) Šā gaismekļa gaismas avots nav nomaināms; kad gaismas avotam ir beidzies lietošanas ilgums, jānomaina viss gaismeklis.
- (MKD) Изворот на светлината на оваа светилка не може да се замени; кога изворот на светлината ќе го достигне својот рок на траење, целата светилка мора да се замени.
- (ROU) Sursa de lumină a acestui corp de iluminat nu poate fi înlocuită; atunci când sursa de lumină ajunge la sfârșitul duratei sale de viață, se va înlocui întregul corp de iluminat.
- (RUS) Источник света этого светильника не предусматривает замену; после окончания срока службы источника света необходимо заменить весь светильник.
- (SWE) Ljuskällan i denna lamp kan inte bytas ut. När ljuskällan har tjänat ut måste därför hela lampen bytas ut.
- (TUR) Bu aydınlatma kaynağının feneri değiştirilebilir özelliğe sahiptir. Aydınlatma kaynağı ömrünü tamamladığında tüm ışık kaynağını değiştirmek gereklidir.
- (UKR) Джерело освітлення в цьому освітлювальному приладі не замінюється; при закінченні строку дії джерела світла необхідно буде замінити весь прилад.
- (NOR) Lyspæren i denne lampen kan ikke erstattes. Når lyspæren brenner ut, må derfor hele lampen erstattes.
- (SAU) مصدر الضوء من وحدة الإنارة ليس قابل للاستبدال . عندما ينتهي عمره الافتراضي يجب أن يتم استبدال وحدة الإنارة كلها .



Vorsicht, Gefahr des elektrischen Schlags! Caution, risk of electric shock! Danger, risque de chocs électriques! **احترس من حدوث صدمة كهربائية !**
 Attenzione: pericolo di scossa elettrica! Atención, peligro de descarga eléctrica! Voorzichtig, risico op een elektrische schok! Forsigtig - Fare for elektrisk stød! Pozor, nebezpečí zásahu elektrickým proudem! Внимание, опасность от электрического удара! Προσοχή, κίνδυνος ηλεκτροπληξίας! Dikkat, elektrik çarpması riski! Huomio, sähköiskun vaara! Pozor, nebezpečnostvo zásahu elektrickým proudem! Oprez, opasnost od električnog udara! Uwaga, niebezpieczeństwo porażenia prądem! Pozor, nevarnost električnega udara! Atentje, pericol de electrocutare! Varning! Risk för elektriska stötar! Cuidado, risco de choque elétrico. Vigyázat, áramütés veszélye! Uzmanību: elektriskās strāvas trieciena risks! Kujdes, rezik nga goditja elektrike! Atsargiai, gali įvykti elektros smūgis! Oprez, opasnost od strujnog udara! Ettevaatust, elektrilöögi oht! Осторожно! Опасность поражения электрическим током! Внимание, опасность од струен удар! OPREZ, OPASNOST OD ELEKTRIČNOG UDARA! Обережно, небезпека ураження електричним струмом! Fare for elektrisk stød!