

Traditionell bastu SHADOW L



Originalbruksanvisning

Designad i Tyskland

VIKTIGT: FÖR SENARE REFERENS, FÖRVARAS I SÄKER PLATS. LÄS NOGGRANT!

Innehåll

1.	Allmänt	3
1.	Produktöversikt	3
1.2.	Allmänna anvisningar	3
1.3.	Garanti	3
2.	Information om bruksanvisningen	4
2.1.	Information om översättning	4
2.2.	Tillgänglighet av bruksanvisningen.....	4
2.3.	Målgrupper för bruksanvisningen	4
2.4.	Förklaring av symboler	4
2.	Allmänt om bruksanvisningen	5
2.	Avsedd användning	5
2.	Säkerhetsanvisningar.....	6
3.	Produktegenskaper	7
3.1.	Tekniska data.....	7
3.2.	Produktbeskrivning.....	8
4.	Leveransomfattning.....	8
5.	Montering av bastun	13
5.1.	Säkerhetsanvisningar.....	13
5.2.	Produktens uppbyggnad.....	14
5.3.	Bastukamin modell: SCA-45	23
5.4.	Säkerhetsanvisningar.....	23
5.5.	Installation och elektrisk anslutning av bastuaggregat	24
6.	Användning.....	26
6.	Säkerhetsanvisningar.....	26
6.	Första användningen	27
6.3.	Drift.....	28
6.4.	Manöverelement.....	28
6.5.	Bastasten och bastuinfuktning	29

6.6. Bastu rekommendationer	30
7. Felsökning.....	31
8. Underhåll och skötsel	32
9. Demontering.....	33
9.1. Säkerhetsanvisningar.....	33
10. Avfallshantering.....	33
11. Elektriska och elektroniska apparater – information för hushåll.....	34

Kära kund!

Tack för att du har valt en produkt från **Home Deluxe GmbH**. Vi hoppas att du kommer att trivas med din nya "Traditionella bastu SHADOW L".

Bruksanvisningen hjälper dig vid montering, idrifttagning, drift och underhåll av produkten.

Bruksanvisningen och säkerhetsanvisningarna måste läsas noggrant och i sin helhet. Följ dessa anvisningar för att undvika faror.

1. Allmänt

1.1. Produktöversikt

Modell: Traditionell bastu SHADOW L

Artikelnummer: 20336 | Variant-ID: 49253

Paket 1/5 Artikel-ID: 20337 | Variant-ID: 49254

Paket 2/5 Artikel-ID: 20338 | Variant-ID: 49255

Paket 3/5 Artikel-ID: 20339 | Variant-ID: 49256

Paket 4/5 Artikel-ID: 20340 | Variant-ID: 49257

Paket 5/5 Artikel-ID: 20341 | Variant-ID: 49258

1.2. Allmän information

För att uppfylla våra krav förbättrar vi ständigt kvaliteten, förenklar monteringen och användningen eller anpassar produkterna efter kundernas önskemål. På grund av dessa ändringar finns den aktuella versionen av bruksanvisningen på vår hemsida.

Beteckningen "produkt" används i bruksanvisningen för "Traditionell bastu SHADOW L", om inte separat hänvisning görs till bastun, bastukabinen eller bastuugnen.

1.3. Garanti

De lagstadgade rättigheterna till ansvarsfrihet och garanti gäller från och med inköpsdatumet.

Home Deluxe GmbH ansvarar inte för skador som uppstår till följd av att bruksanvisningen inte följs. Reklamationer som uppstår till följd av felaktig montering eller användning omfattas inte av garantin. Vid fel på produkten, vänligen kontakta vår kundtjänst skriftligen via kontaktformuläret på vår hemsida och ange produktnamn, serienummer och bifoga en bild av typskylten:

Home Deluxe GmbH

Schanzeweg 2

32312 Lübbecke

Tyskland

Tel +49 (0)5743 6181-0

www.home-deluxe-gmbh.de

Om du har ytterligare frågor är vår kundtjänst gärna till din tjänst via kontaktformuläret.

2. Information om bruksanvisningen

2.1. Information om översättning

Den ursprungliga bruksanvisningen är skriven på tyska. Alla andra tillgängliga språk är översättningar av den tyska versionen.

2.2. Tillgänglighet av bruksanvisningen







Bruksanvisningen är en del av produkten och ska förvaras i sin helhet i omedelbar närhet av produkten. På grund av ändringar finns den aktuella versionen av bruksanvisningen på vår hemsida.



2.3. Målgrupp för bruksanvisningen

Bruksanvisningen måste läsas och följas av alla personer som är involverade i någon av följande aktiviteter eller användningsområden:

- Uppackning
- Montering/installation
- Idrifttagning/drift
- Underhåll/kontroll/skötsel
- Felsökning/reparation
- Avfallshantering

2.4. Symbolförklaring

Symbol	Symbolförklaring
	VARNING Symbolen indikerar möjliga faror som kan leda till dödsfall eller allvarliga skador. Läs den relevanta anvisningen innan du utför motsvarande monterings- eller användningssteg.
	INFO Symbolen ger viktiga anvisningar och varnar för skador på egendom. Läs dessa innan du utför motsvarande monterings- eller användningssteg för att förstå problemen och undvika skador.
	CE-märkning Symbolen anger att produkten uppfyller de gällande kraven som Europeiska gemenskapen ställer på oss. Den aktuella försäkran om överensstämmelse kan erhållas på begäran från Home Deluxe GmbH.
	Följ bruksanvisningen Symbolen anger att bruksanvisningen måste läsas noggrant innan produkten monteras/installeras och/eller tas i bruk.
	Täckning förbjuden Symbolen anger att det är förbjudet att lägga något på bastuaggregatet eller täcka över det.
	Avfallshantering av elektriska och elektroniska apparater Elektriska och elektroniska apparater får inte kasseras med hushållsavfallet!

Symbol	Symbolförklaring
	Skyddsklass I Symbolen anger att alla ledande delar av utrustningens hölje måste anslutas till den fasta elektriska installationens skyddsledningssystem. Det är en skyddande jordning. Vid felström bryts strömkretsen av en säkring.
	Växelström Symbolen anger att produkten drivs med växelström.

2.5. Allmänt om bruksanvisningen

Bruksanvisningen avser den traditionella bastun SHADOW L. Den innehåller viktig information om montering, drift, underhåll och rengöring. Användningsanvisningen, särskilt säkerhetsanvisningarna, måste läsas noggrant innan produkten tas i bruk. Förvara användningsanvisningen på ett säkert ställe. Använd produkten endast enligt anvisningarna i denna användningsanvisning för att undvika oavsiktliga skador eller personskador. Om produkten överläts till tredje part måste även denna användningsanvisning överlämnas.

2.6. Avsedd användning

Bastun är av hög kvalitet, hållbar och avsedd och lämplig för privat bruk i rimlig och normal omfattning. Vår produkt är inte avsedd för kommersiellt bruk. Kommersiellt bruk är endast tillåtet med skriftligt tillstånd från Home Deluxe GmbH.

Bastun är endast avsedd för bastubad för max 3 personer inomhus.

Bastubrunnen är endast avsedd för uppvärmning av bastun till bastutemperatur.

Använd produkten endast enligt beskrivningen i denna bruksanvisning. All annan användning anses vara icke avsedd och kan leda till skador på egendom eller personskador. Tillverkaren tar inget ansvar för skador som uppstår eller har uppstått till följd av icke avsedd eller felaktig användning.

2.7. Säkerhetsanvisningar

Allmänna faroangivelser



- Felaktig hantering kan leda till allvarliga personskador och materiella skador. Därför får montering, installation, idrifttagning samt felsökning, underhåll och reparationer endast utföras av kvalificerad personal.
- Montera produkten **endast** om leveransen är komplett och felfri.
- Se till att alla delar är oskadade och monterade på rätt sätt. Felaktig montering kan medföra personskador. Skadade delar kan påverka säkerheten och funktionen.
- Ställ endast produkten på ett säkert, plant och fast underlag.
- Produkten kan användas av barn från 8 år och av personer med nedsatt fysisk, sensorisk eller mental funktionsförmåga eller med bristande erfarenhet och kunskap, om de övervakas på ett säkert sätt eller har fått instruktioner och förstår de risker som är förknippade med användningen.
- **Livsfara!** Det får inte monteras något dörrlås eller annan spärr på bastun/dörren, bastun måste alltid vara fritt tillgänglig.
- Håll husdjur borta från bastun.

Fara för barn



- Håll barn borta från förpackningsmaterial. Det finns bland annat kvävningsrisk!
- Barn får inte leka i eller på produkten.
- Håll barn borta från bastun och bastuaggregatet.
- Rådfråga en barnläkare innan ditt barn använder bastun eller får lov att använda den.
- **Warning!** Barn över 6 år får endast använda bastun under uppsikt av vuxna.
- Ställ inte produkten direkt på eller i närheten av en lekplats.
- Rengöring och underhåll får inte utföras av barn utan uppsikt.

Risk för skador

Felaktig hantering av produkten kan leda till skador.



- Gör inga konstruktiva ändringar på produkten. För ändringar måste tillverkarens tillstånd inhämtas och ändringarna utföras enligt tillverkarens anvisningar.
- **Livsfara på grund av elektrisk spänning:** För att undvika brännskador eller elstötar, se till att inga metallföremål eller verktyg kommer i kontakt med värmeelementen.
- **Livsfara på grund av elektrisk spänning:** För att undvika risk för elstötar måste all installation och underhåll utföras av en behörig elektriker.
- **Livsfara på grund av elektrisk spänning:** Ta produkten ur drift om nätkabeln är skadad tills nätkabeln har bytts ut av tillverkaren, dess kundtjänst eller en behörig elektriker.

Risk för skador



- Felaktig hantering av produkten kan leda till skador.
- Reparations- och underhållsarbeten på elsystemet får endast utföras av en behörig elektriker.

Explosionsfara



- Vid brand, kontakta omedelbart brandkåren och se till att ingen befinner sig i bastun.
- **Warning:** Förvara inte lättantändliga, lättbrännbara eller explosiva ämnen inuti produkten. Lättantändliga ämnen kan fatta eld.

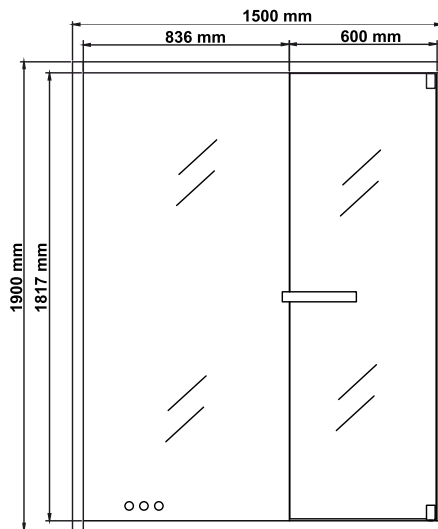
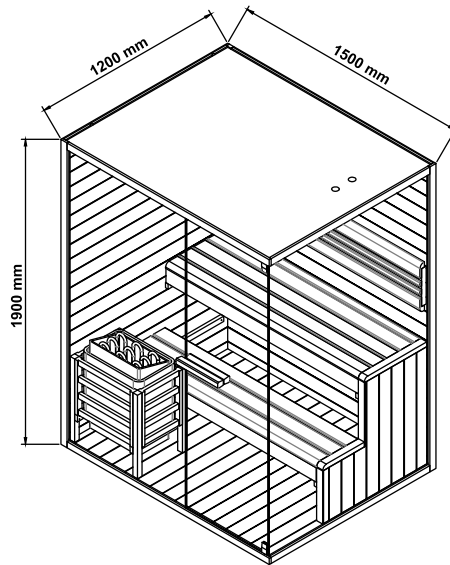
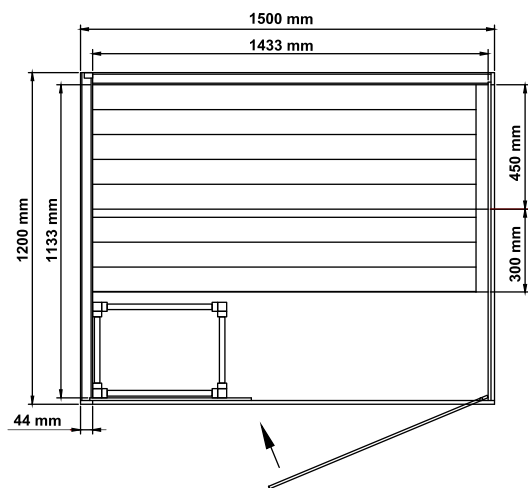
3. Produkt

3.1. Tekniska

Bastu		Bastuugn	
Material	Fur	Anslutningsspänning	380 – 415 V AC
Mått (B x H x D)	1500 x 1900 x 1200 mm	Frekvens	50 – 60 Hz
Väggjocklek bakvägg	ca 44 mm	Bastuugn	4,5 KW
Väggjocklek sidovägg	ca 44 mm	Skyddsklass	I
Sitsyta upptill (L x B)	ca 1388 x 450 mm	Temperaturområde	80–100 °C
Sitsyta nedtill (L x B)	ca 1388 x 300 mm	Djup	300 mm
Bastubruk	max. 3 personer	Bredd	420 mm
Glasrutor	8 mm (ESG, enkelskiktat säkerhetsglas)	Höjd	600 mm
		Vikt	10 kg

Bastulampa (ingår ej i leveransen)	
Anslutningsspänning	220–240 V AC
Frekvens	50–60 Hz
Effekt	max. 40 W / E27
Skyddsklass ¹⁾	IPX4
LED-ljuskälla	E27 kan köpas separat i detaljhandeln

¹⁾ IPX4: Skydd mot vattenstänk från alla håll



3.2. Produktbeskrivning

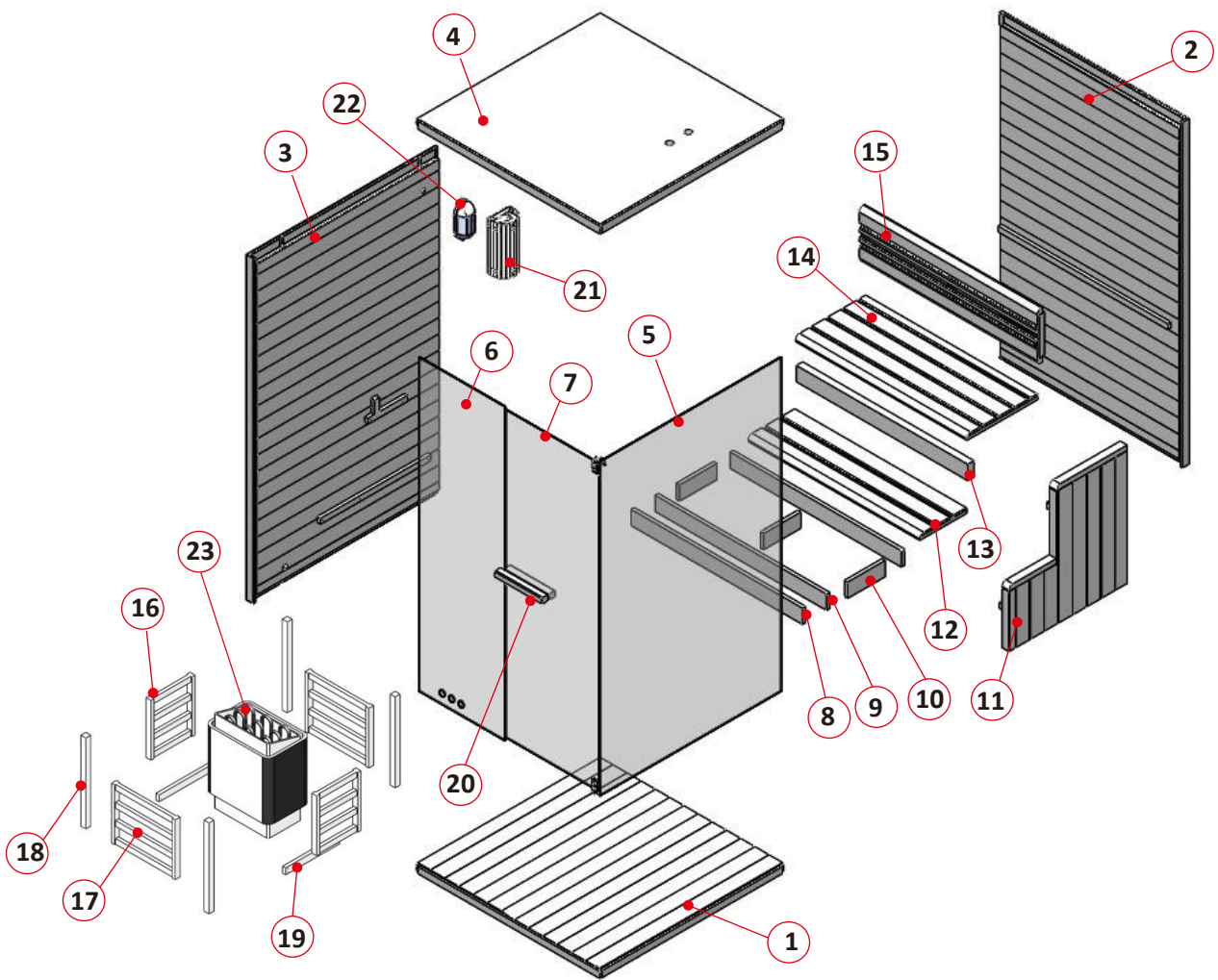
Produkten är tillverkad av gran och är avsedd för installation och användning inomhus. Den effektiva bastuugnen och frontdesignen i säkerhetsglas ger en behaglig och välgörande känsla, vilket bidrar till optimal avkoppling och återhämtning.

4. Leverans






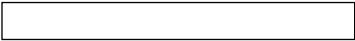
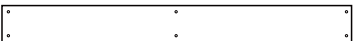
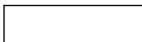
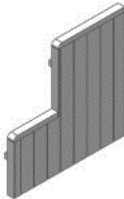

Kontrollera förpackningen för yttre skador vid leveransen. Kontrollera dessutom omedelbart efter upppackningen att leveransen är komplett och att produkten och alla komponenter är i felfri och oskadad skick. Montera produkten endast om leveransen är komplett och oskadad.

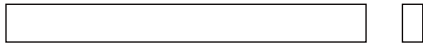

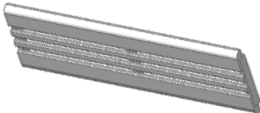
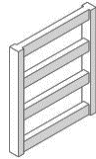
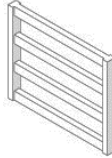
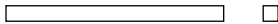
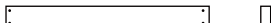
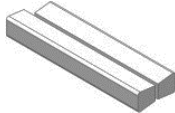



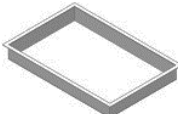
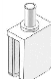
Glödlampan E27 ingår inte i leveransen och kan köpas separat i detaljhandeln.

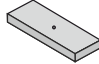

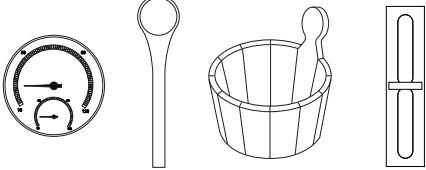

Notera serienumret på styrenheten, eftersom detta nummer behövs vid reparation eller beställning av reservdelar.



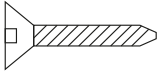

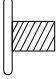
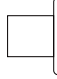




Nr	Beskrivning	Antal	Bild
1.	Bottenplatta (1479 x 1179 x 39 mm)	1	
2.	Bakvägg (1900 x 1486 x 44 mm)	1	

Nr	Beskrivning	Antal	Bild
3.	Sidovägg (1900 x 1200 x 44 mm)	1	
4.	Bastutak (1479 x 1179 x 44 mm)	1	
5.	Sidopanel (1837 x 1151 x 8 mm)	1	
6.	Glasfront (1837 x 843 x 8 mm)	1	
7.	Glasdörr (1803 x 594 x 8 mm)	1	
8.	Frontpanel till bänk nedtill (1388 x 90 x 20 mm)	1	
9.	Underkonstruktion bänk (1388 x 90 x 20 mm)	2	
10.	Underkonstruktion sittbänk (238 x 90 x 20 mm)	3	
11.	Sittbänkskiva (761 x 750 x 44 mm)	1	
12.	Sitsbänk nedre del (1388 x 300 x 33 mm)	1	

Nr	Beskrivning	Antal	Bild
13.	Frontpanel till bänk, övre del (1388 x 90 x 40 mm)	1	
14.	Sitsbänk, övre (1388 x 450 x 33 mm)	1	
15.	Ryggestöd (1430 x 300 x 43 mm)	1	
16.	Galler för spisen, sidodel (370 x 280 x 33 mm)	2	
17.	Galler för spis Fram- och bakdel (420 x 370 x 33 mm)	2	
18.	Galler för spis Hörnstolpar (600 x 33 x 33 mm)	4	
19.	Lister Skyddsgaller för kaminer (335 x 33 x 20 mm)	2	
20.	Dörrhandtag komplett Yttre (300 x 40 x 40 mm) Inre (270 x 40 x 40 mm)	1	
21.	Lampskärm (300 x 142 x 105 mm)	1	
22.	Lampskärm	1	
23.	Bastuugn	1	
24.	Uppsamlingsskål (410 x 270 x 30 mm)	1	
25.	Dörrbeslag	2	

Nr	Beskrivning	Antal	Bild
26.	Kabinventilation	1	
27.	Gummitätning	2	
Z 1	Bastuset: - Termometer - Bastuskopa - Bastu hink - Sandur	1	
Z 2	Bastasten	1	

Monteringsmaterial (variationer möjliga)

							 Glasklämma	 Underlägg	 Kåpa Dörrhandtag	 Vinkel
Ø3x16	Ø4x30	Ø4x45	Ø4x60	Ø6x60	Ø4x5	Ø5x8	Glasklämma	Ø14	Ø16	30 x 30 x 16
13x	30x	32x	16x	2	1x	1x	1x	2x	2x	1

5. Montering av bastun

Placering



Installationen av bastun kan regleras av byggnadsbestämmelser. Tillståndet för installation kan dras in av myndigheterna om installationsvillkoren inte uppfylls.

- Konsultera den behöriga myndigheten före uppställning.
- Gällande bestämmelser måste följas.
- Montera produkten på ett plant och fast underlag.
- Montera produkten på en torr och fuktbeständig plats.
- Produkten är endast avsedd för inomhusbruk.
- Håll ett säkerhetsavstånd på minst 2 meter till andra konstruktioner. Detta underlättar monteringen och kan rädda liv i händelse av brand.
- Rumshöjden för installationen ska vara minst 2,17 m.

5.1. Säkerhetsanvisningar

Följande säkerhets- och hälsoinformation måste läsas noggrant.

Risk för personskada

Felaktig hantering vid montering kan leda till personskador.

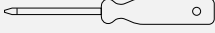



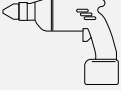


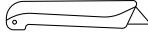




- Din produkt levereras i 5 paket. Se till att paketen öppnas uppifrån. Var mycket försiktig när du öppnar paketen, eftersom de innehåller ömtåliga delar och glas.
- Montera **endast** produkten om leveransen är komplett och oskadad.
- Ställ endast produkten på ett säkert, plant och fast underlag.
- För att undvika skador krävs minst 2 personer för att montera produkten.
- Använd skyddskläder, såsom skyddsskor och skyddshandskar, vid montering.
- Håll barn borta från monteringsplatsen under monteringen av produkten. Leveransen innehåller smådelar som kan sväljas eller orsaka allvarliga skador.
- Kasta inte bastustenar.
- Lägg inte bastusten mellan värmeelementen.
- Undvik direkt tryck på värmeelementen när du staplar bastusten.
- Lägg de stora bastustenarna längst ner när du fyller på. Se till att de inte ligger för tätt så att luften kan cirkulera.
- Ta bort trasiga eller skadade stenar från bastuugnen.
- Lägg inte för många bastustenar på bastuugnen.
- Lägg inga föremål på bastu stenarna, produktens ventilation måste kunna upprätthållas.
- **Vi vill påpeka att Home Deluxe GmbH i princip inte står för några kostnader för montering eller hantverksmässiga tjänster, såsom elektrikerkostnader eller liknande kostnader för fackpersonal.**

5.2. Montering av produkten

Produkten levereras i delar och kräver viss montering. Följ monteringsanvisningarna noggrant. Om anvisningarna inte följs kan produktens funktion och säkerhet inte garanteras.

Nödvändiga verktyg

	Skruvmejsel		Måttband
	Inbussnyckel		Hammare
	Borrmaskin		Stege
	Vattenpass		skärkniv
	Penna		Spiralborr

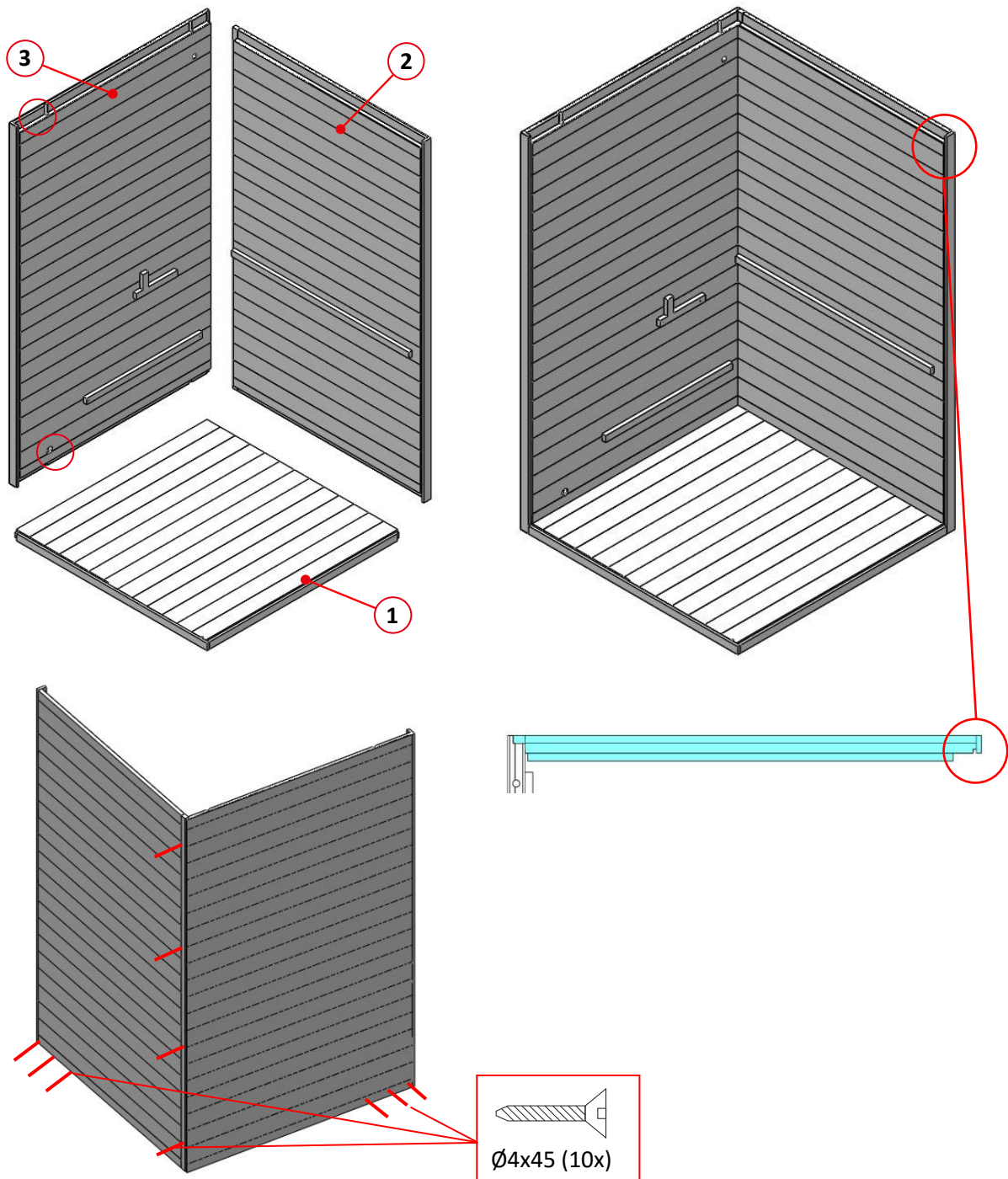
Förberedelser inför montering av bastun:

Montera produkten **endast** inomhus på en plan, stabil och vågrät yta. För bättre stabilitet och ståndfasthet rekommenderar vi att produkten placeras på ett fundament eller liknande.

För dessa arbetsmoment krävs minst 2 personer.

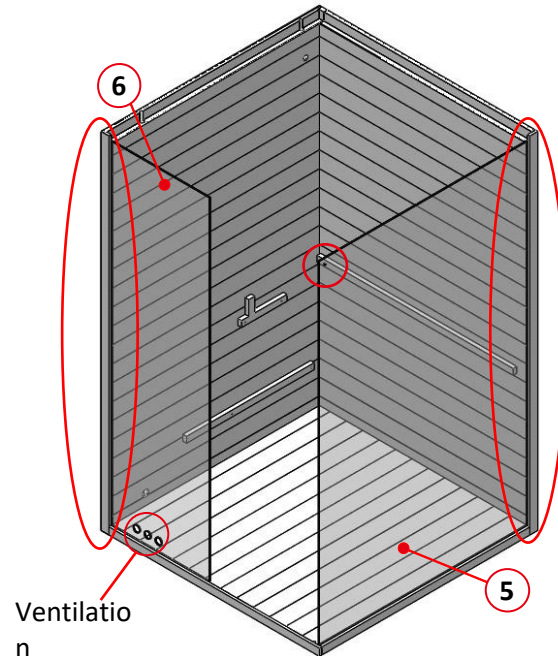
Steg 1: Montering av bottenplatta och träväggar

- Placera bottenplattan på ett plant, stabilt och vågrätt underlag . **(Observera riktningen)**
- Placera bakväggen (2) och sidoväggen (3) bakom bottenplattan (1) och skjut dem så att de ligger tätt intill varandra.
- Skjut igenom anslutningskabeln för ugnen genom hålen i sidoväggen. **(se markering)**
- Skruva ihop de båda väggarna och bottenplattan från baksidan.



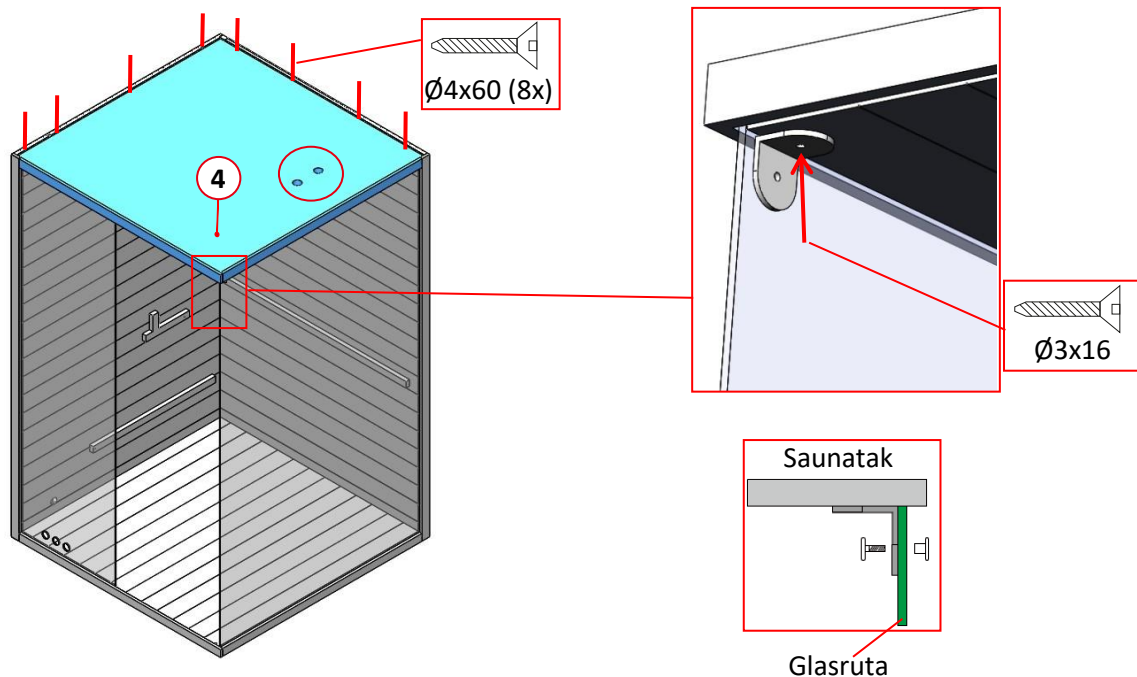
Steg 2: Montering av glasskivorna

- Placera sidorutan (5) och glasfronten (6) på de yttre listerna på bottenplattan.
- Observera att hålet i glasskivan (5) pekar framåt/ (se markering).
- Observera att de tre ventilationshålen i glasfronten (6) pekar nedåt mot bottenplattan. (se markering)
- Skjut in båda glasväggarna i spåret direkt mot sidoväggen och bakväggen. (se markering)



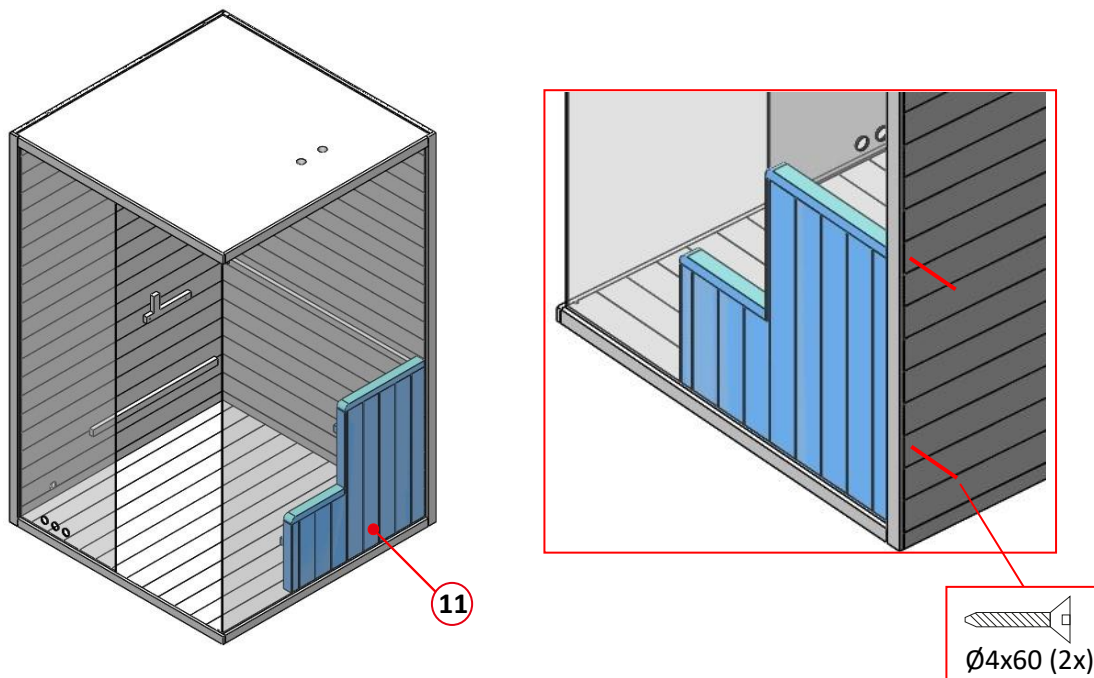
Steg 3: Montering av bastutaket

- Placera bastutaket (4) ovanpå listerna på sidoväggen och bakväggen.
- Placera bastutaket samtidigt över glasskivorna, glasskivorna måste ligga an mot listerna på bastutaket (se markeringen, ventilationshålen **måste** vara vända mot den stora glasskivan).
- Skruva fast vinkeln med glasskivan och bastutaket från insidan (glasskivan är förborrad).
- Skruva fast bastutaket uppifrån med sidoväggen och bakväggen.



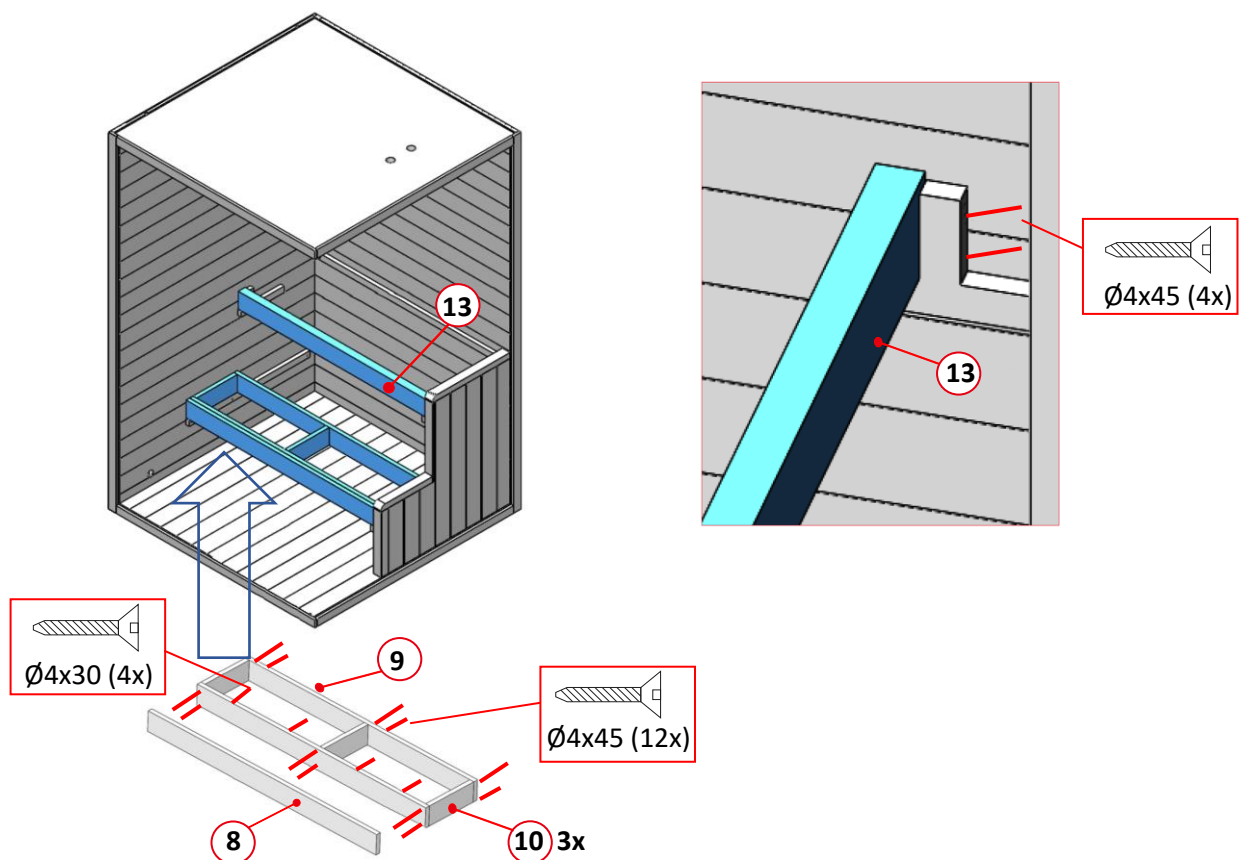
Steg 4: Montering av sittbänksdynan

- Placera sittbänksdynan (11) framför den stora glasskivan och skjut den mot bakväggen.
- Skruva fast sittbänksplattan från baksidan mot bakväggen.



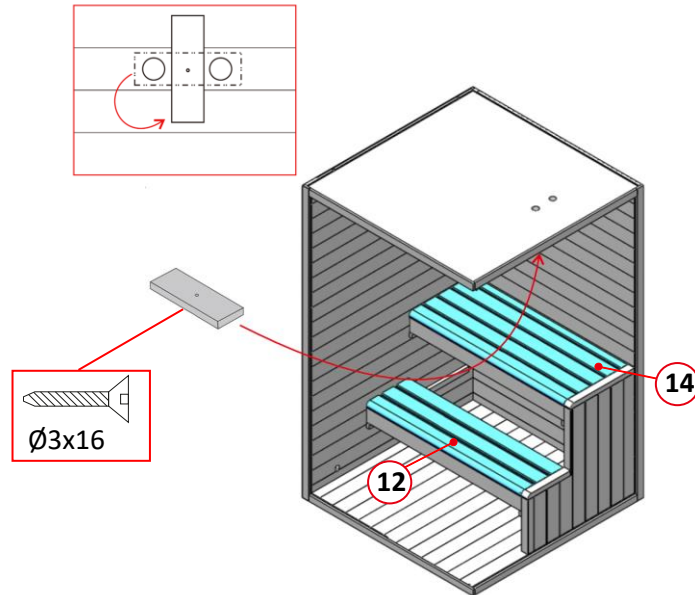
Steg 5: Montering av klädsel och underkonstruktion för sittytan

- Skruva fast underkonstruktionen (9 / 10) och montera sedan frontpanelen (8) framför underkonstruktionen och lägg den så att den ligger i jämnhöjd med listerna på de nedre sidostöden.
- Lägg frontpanelen (13) på de övre listerna och skruva fast den från baksidan.



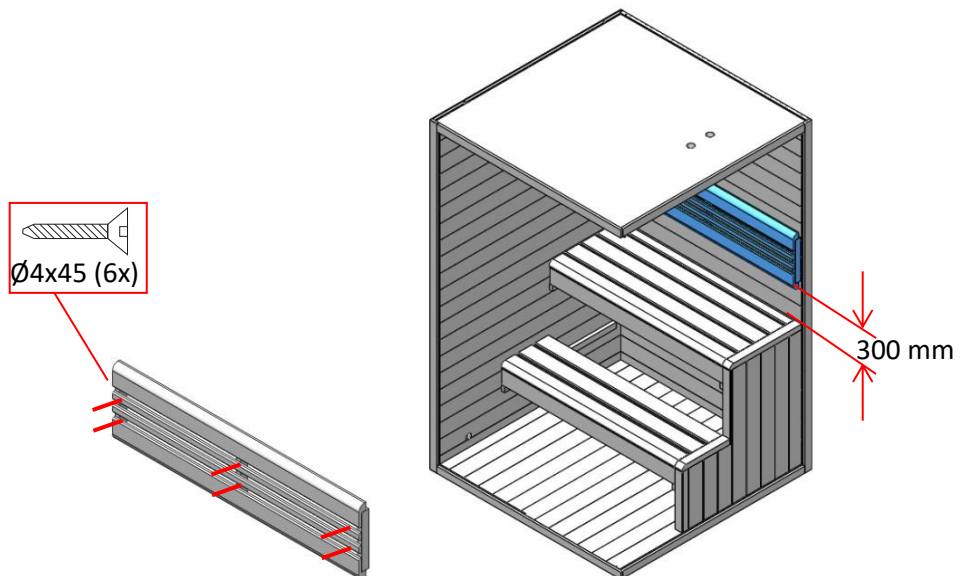
Steg 6: Montering av ventilation och sitttytor

- Skruva fast kabinventilen (26) under bastutaket.
- Placera sittytan (14) på det övre stödet.
- Placera sittytan (12) på det nedre stödet.
- Sitsarna behöver **inte** skruvas fast.



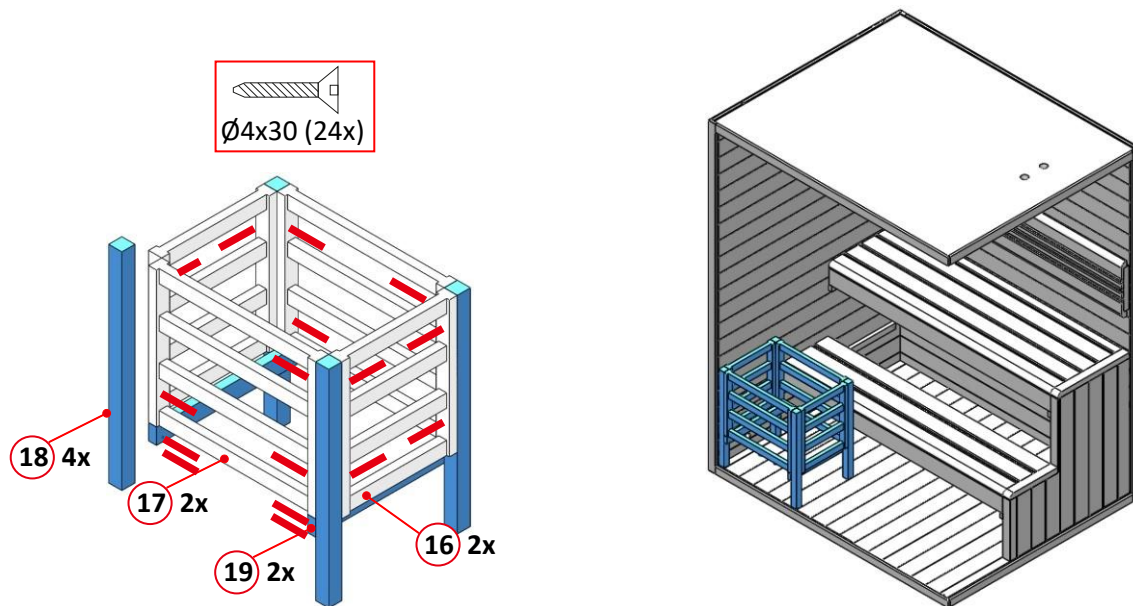
Steg 7: Montering av ryggstödet

- Skruva fast ryggstödet (15) 300 mm ovanför sätet på bakväggen.



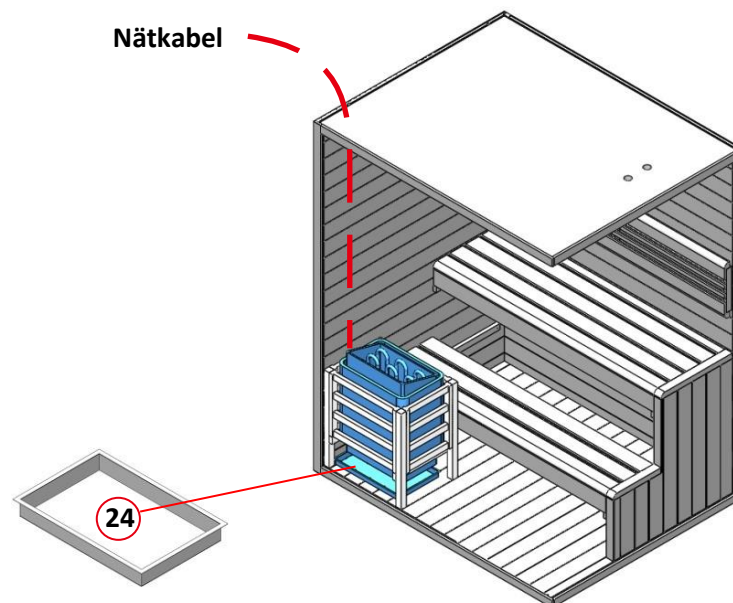
Steg 8: Montering av ugnsgaller

- Montera och skruva fast ugnsgaller (16 / 17 / 18 / 19).
- Placera ugnsgaller i bastun.



Steg 9: Placera ugnen i ugnsgaller

- Anslut nätsladden till bastuugnen enligt kopplingsschemat.
- Skjut upp uppsamlingstråget (24) under ugnen.
- Lyft och placera bastuaggregatet (23) i skyddsgallret.
- Efter att du har anslutit bastuaggregatet, för du nätkabeln genom hålet i bastutaket och ut.



Obs

Bastugn får **inte** placeras direkt på bastuggolvet. Bastugn måste ha avstånd till bastuggolvet för att luftcirkulationen ska fungera. Uppsamlingskålen under bastugn används för att samla upp överflödigt vatten från påsking.



Bastukaminen med den korta sidan framåt + bakåt passar **ENDAST** om den nedre bänken flyttas något bakåt.



Bastuugn på sidoväggen

Bänken måste skjutas några centimeter bakåt. Bättre manövrering av ugnen

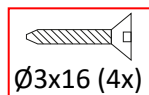
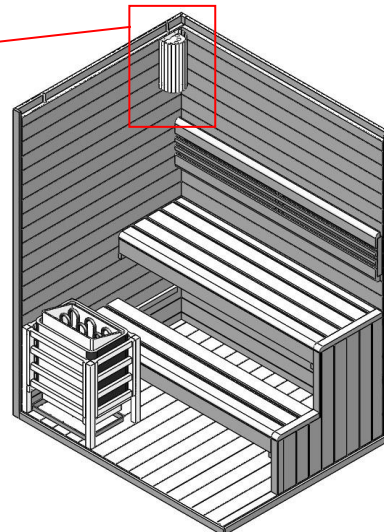
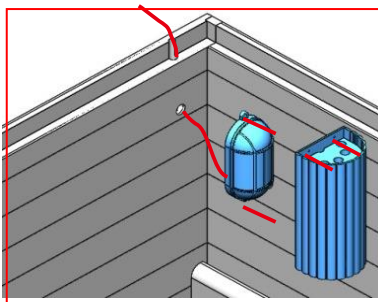


Ugn vid glasvägg

Bänken behöver inte skjutas bakåt. Manövrering under bänken

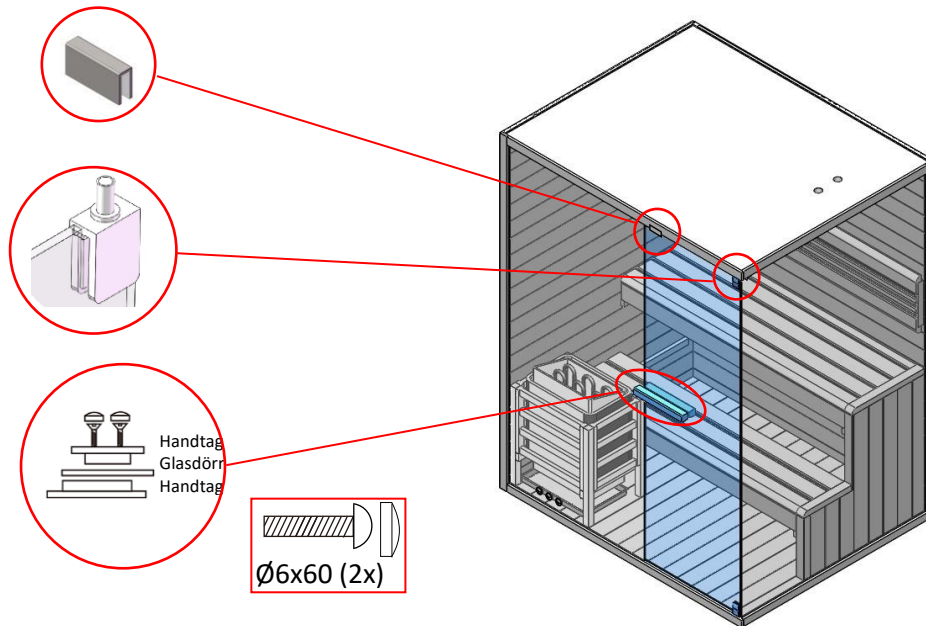
Steg 10: Montering och anslutning av bastulampa

- Skruva fast glödlampan (max. 40 W, E27, ingår ej i leveransen) i lampfattningen.
- **Obs!** Låt en behörig elektriker installera bastulampan.
- Skruva fast bastulampan (22) på baksidan av sidoväggen, där det finns en kabeldraging för nätkabeln.
- Skruva sedan fast lampskyddet (21) över bastulampan med bastuns sidovägg (se **markering**).
- Efter monteringen kan detta anslutas till en strömkälla (uttag eller strömbrytare).



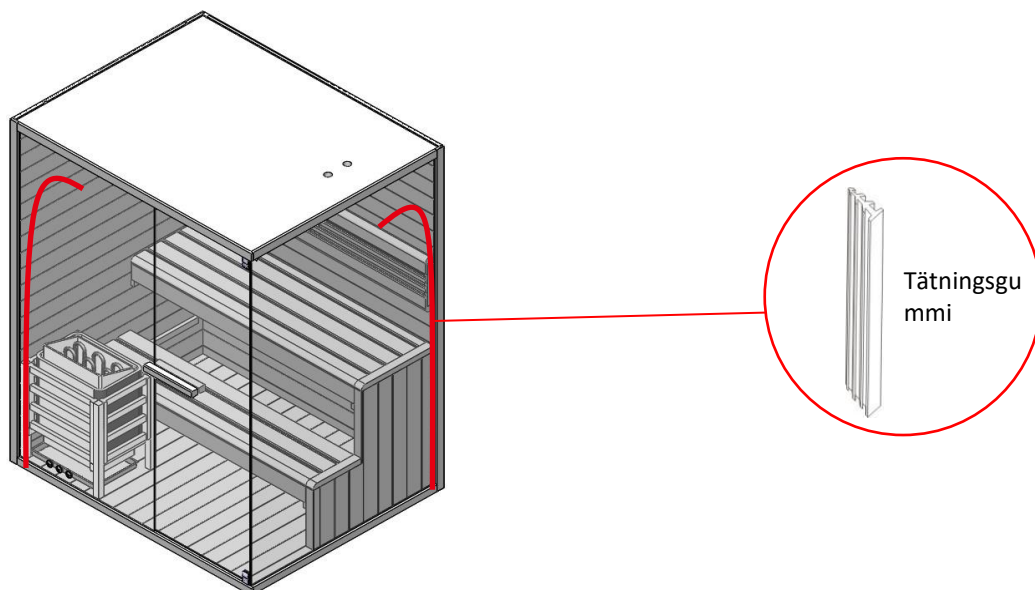
Steg 11: Montering av glasdörren och dörrhandtaget

- Skjut glasklämman uppåt/framåt på glasdörren (7).
- Skjut dörrhängslet (25) nedåt på glasdörren (7) och fixera det (dra inte åt det ännu).
- Skjut det övre dörrbeslaget (25) i fästet i bastutaket.
- Sätt glasdörren (25) nedtill i gångjärnsfästet och skjut glasdörren (7) i det övre gångjärnet och fixera det.
- Rikta in glasdörren och dra åt dörrbeslagen.
- Montera sedan dörrhandtaget (20) på glasdörren och skruva fast det från insidan. (Handtag / glasdörr / handtag). Montera därefter träskyddskåporna i hålen på dörrhandtaget.



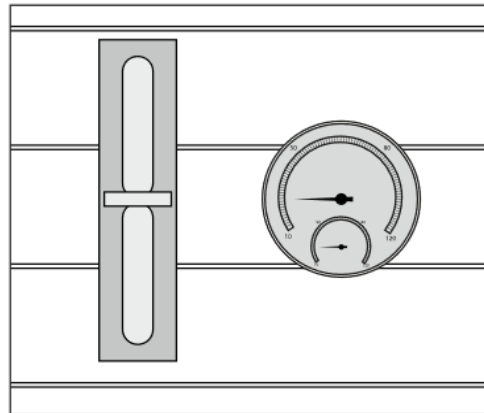
Steg 12: Montering av gummitätningen

- Tryck in gummitätningen (27) från utsidan i spåret (mellan bastuväggen och glasskivan).
- Alternativt kan gummitätningen även monteras mellan taket och glasskivan.



Steg 13: Montera termometer och timglas

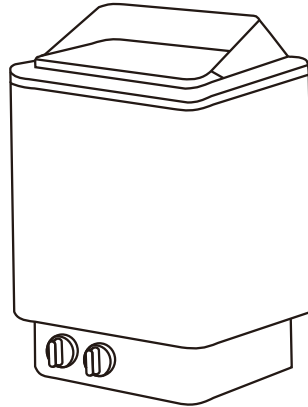
- Placera termometern och sanduret på önskad plats på väggen. Vi rekommenderar att termometern och sanduret inte monteras ovanför ugnen. Häng upp sanduret så att andra tillbehör inte hänger för nära, sanduret måste kunna rotera.



5.3. Bastuugn modell: SCA-45

Allmänt

Anvisningarna avser bastuaggregatet. De innehåller viktig information om montering, drift och användning. Läs igenom anvisningarna, särskilt säkerhetsanvisningarna och användningsanvisningarna, noggrant innan du monterar och tar bastuugnen i bruk och förvara dem på ett säkert ställe. Använd bastuugnen endast enligt anvisningarna i denna bruksanvisning för att undvika olycksfall och skador. Om bastuugnen överläts till tredje part ska även denna bruksanvisning överlämnas.



5.4. Säkerhetsanvisningar

Risk för skador

Felaktig hantering av bastuaggregatet kan orsaka personskador.



- Montera bastuugnen **endast** om alla delar som ingår i leveransen är kompletta och oskadda.
- **Risk för elstötar:** Installation och underhåll av bastuaggregatet och bastulampan **måste** utföras av en behörig elektriker i enlighet med gällande elsäkerhetsföreskrifter.
- **Livsfara på grund av elektrisk spänning:** Vid kontakt med spänningsförande delar föreligger omedelbar livsfara. Skador på isoleringen eller enskilda komponenter kan vara livsfarliga. - > Vid skador på isoleringen ska strömförsörjningen omedelbart kopplas bort och reparationer utföras.
- Se till att bastuaggregatet är avstängt efter användning och att timern är inställd på exakt "0".
- Vrid **inte** för hårt på timerns vridreglage, eftersom detta kan leda till att bastuaggregatet inte stängs av och fortsätter att vara igång utan tidsbegränsning.
- Kasta inte bort bastusten.
- Lägg bastustenarna så att de inte faller mellan värmeelementen. Tryck inte bastustenarna mellan värmeelementen.
- Låt inte bastustenar falla ner i bastuugnen, placera bastustenarna försiktigt.
- Undvik att trycka direkt på värmeelementen när du staplar bastustenarna.
- Lägg de stora bastustenarna längst ner när du fyller bastun. Se till att de inte ligger för tätt så att luften kan cirkulera.
- Ta bort trasiga eller skadade bastusäckstenar från bastuugnen.
- Lägg inte för många bastustenar på bastuugnen.
- Lägg inga föremål på bastu stenarna, produktens ventilation måste kunna fungera.
- Bastuvärmaren och bastu stenarna kan bränna huden.

- Garantien för elektriska bastuaggregat omfattar inte felaktig användning av bastu stenar, användning av för små bastu stenar som blockerar bastuns ventilation och andra hinder för bastuns ventilation genom ansamling av andra föremål.
- Överdriven fukt kan leda till funktionsfel på elektriska apparater.
- Håll inte för mycket vatten på bastu stenarna, detta kan leda till överhettad ånga.

5.5. Installation och elektrisk anslutning av bastuaggregatet

Varning: Läs monteringsanvisningen noggrant innan användning.

- Installera **endast** bastuaggregatet om leveransen är komplett och oskadad.
- Kontrollera att alla komponenter är oskadade.

Anmärkning

För att undvika kortslutning eller att jordfelsbrytaren löser ut rekommenderar vi starkt att du ansluter produkten till ett separat säkrat elnät. Överbelastning kan uppstå om flera elektriska apparater används samtidigt på samma ledning eller om en förlängningssladd används. Observera denna rekommendation när du installerar din bubbelpool, bastu eller infrarödkabin. Mer information finns i monteringsanvisningen och de tekniska uppgifterna.

Installation och elektrisk anslutning av bastuaggregat

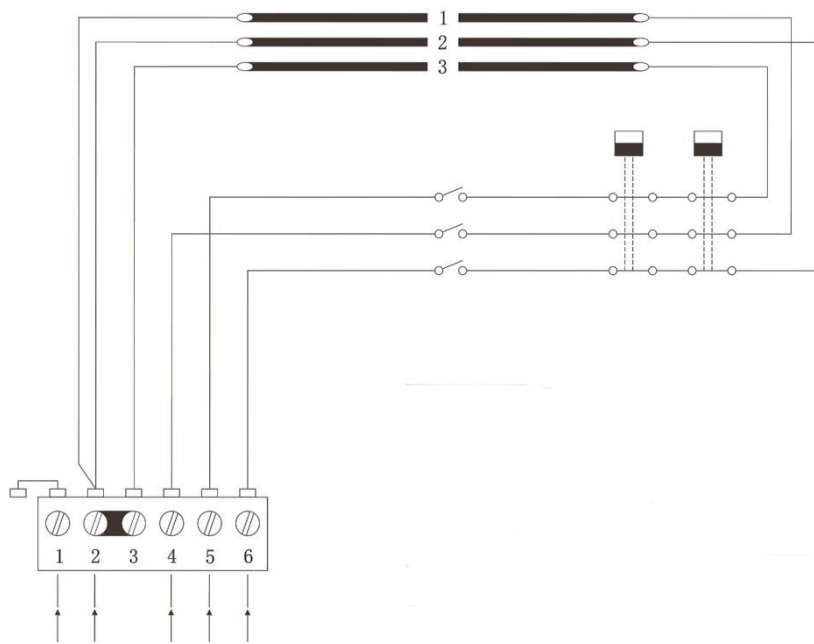



Obs!


Endast en behörig elektriker får ansluta bastuaggregatet till elnätet med hänsyn till gällande elsäkerhetsföreskrifter.

- Installera bastuugnen med den medföljande skruven på vägg eller på bastuugnens plattform, i enlighet med de angivna minsta säkerhetsavstånden och volymerna.
- Den elektriska anslutningen av bastuaggregatet får **endast** utföras av en behörig elektriker med beaktande av gällande elsäkerhetsföreskrifter.
- Uppsamlingsstråget måste placeras under bastuugnen.
- Lyft och placera bastuaggregatet i bastuskyddet och se till att det inte står direkt på bastugolvet så att luften kan cirkulera fritt.
- Vägg vid bastuugnen får inte täckas med material som asbest- eller eternitplattor etc., eftersom denna typ av täckning kan orsaka höga temperaturer och brännskador.
- Använd kvalificerade material för tak och väggar.
- Varje bastu måste anslutas till ett eget elnät. Anslut **inga** andra elektriska apparater till samma elnät.
- Nätkabeln för strömförsörjningen måste bestå av REWE-gummiisolerad kabel eller ett likvärdigt material. Använd inte kabel av PVC, detta är inte tillåtet eftersom det kan bli poröst av värme.
- Anslut nätkabeln till bastuaggregatet enligt anslutningsschemat. (**Se anslutningsschema**). För sedan nätkabeln genom hålet i bastun och anslut den till ett eget elkretslopp. (Detta arbete **måste** utföras av en behörig elektriker.

Anslutningsschema



 N L1 L2 L3
 380 V 3N ~ / 415 V 3N ~

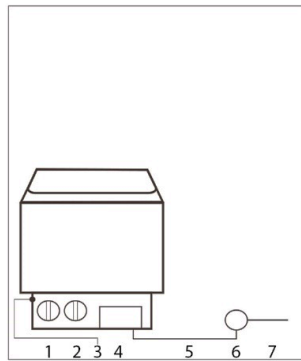
L1 L2 L3:	Anslutning av faser
N:	Nolledare
	Jordanslutning

- Om anslutningen eller kablarna mynnar högre än 1000 mm över bastugolvet eller bastuväggarna måste de tåla en temperatur på minst 170 °C. Elektriska apparater som monteras högre än 1000 mm från bastugolvet måste vara godkända för användning vid en omgivningstemperatur på 125 °C (märkning T125).

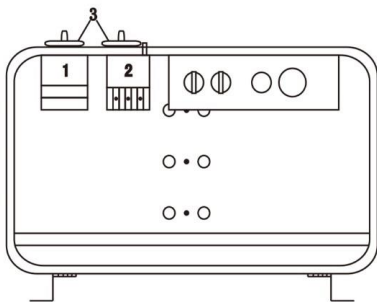
Ansluta lampor

Bastulamporna kan anslutas i anslutningsdosan. De kan ha samma tvärsnitt som bastuaggregatets anslutningskablar.

Obs! De övre skruvarna måste dras åt ordentligt, avståndet mellan skruvhuvudet och väggen måste vara minst 3 mm.



- 1 nätbrytare
- 2 termostater
- 3
- Temperaturregulator
- 4 Styrning
- 5 Nätkabel
- 6 Anslutningsdosa
- 7 Anslutningskabel



Model l	Effekt	Kabel för	
FK-45	KW	380 V 3 fas	220 V 1 fas
		415 V 3 fas mm ²	240 V 1 fas mm ²
	4,5	5 x 1,5	3 x 4

6. Användning

6.1. Säkerhetsanvisningar

Följande säkerhets- och hälsoinformation måste läsas noggrant.

Risk för personskada

Felaktig hantering under drift kan leda till personskador.



- Inga ändringar får göras på produkten.
- Se till att inga föremål är staplade på produkten och att de befinner sig på säkert avstånd innan du slår på bastuaggregatet.
- Kontrollera att timern är inställd på "0" när du lämnar bastun.
- Vrid **inte** för hårt på timerreglaget, eftersom detta kan leda till att bastuaggregatet inte stängs av och fortsätter att vara igång utan tidsbegränsning.
- En lång vistelse i en varm bastu leder till att kroppstemperaturen stiger, vilket kan vara farligt.
- Barn över 6 år får endast använda bastun under uppsikt av vuxna.
- Håll barn borta från bastun och bastuaggregatet.
- Under igångkörningen **måste** produkten vara under ständig uppsikt.
- **Risk för brännskador, elstötar:** Rör inte bastulampan när bastun är i drift.
- **Risk för brännskador:** Håll dig borta från upphettade och heta ytor. Rör inte bastuaggregatet, bastu stenarna och metallföremål under uppvärmning och bastubad.

- **Risk för brännskador:** Låt bastun och glödlampan svalna innan du byter glödlampan.
- **Risk för skållning:** Håll minst 30 cm avstånd till den uppvärmda bastuugnen.
- **Risk för skållning:** Håll inte vatten på bastastenarna när någon befinner sig i direkt närhet av bastuaggregatet. Det heta vattnet kan stänka på bastubadaren.
- **Halkrisk:** Var försiktig så att du inte halkar när du går in i bastun.
- Håll inte för mycket vatten på bastastenarna, det kan leda till överdriven varm ånga.
- En bastun kan orsaka medicinska problem för bastubadaren. Följande persongrupper bör konsultera läkare i förväg:
Gravida, hjärtsjukdom, högt blodtryck, cirkulationsbesvär, efter intag av mediciner, vid diabetes, vid illamående.
- Konsultera en läkare före bastubad om du upplever symtom på sjukdom, t.ex. tecken på förkylning eller influensa.
- Gå inte in i bastun om du är påverkad av narkotika (alkohol, mediciner, droger etc.).
- En bastun ska inte vara längre än en halvtimme. En för lång bastun kan leda till hjärtklappning, lätt hjärtvärk, svaghetskänsla eller yrsel. Om ovanstående symtom uppträder ska bastun omedelbart avbrytas.
- Vid längre vistelse i en varm bastu kan blodtemperaturen stiga, vilket kan ha en negativ inverkan på kroppen.
- Sov inte i den varma bastun.
- Förvara inga flaskor med påfyllningsmedel i bastun.
- Drick tillräckligt med vätska (t.ex. vatten) före och efter bastun.
- Håll huden sval vid behov.

Risk för skador



- Kontrollera alla fästelement och produkten regelbundet före varje användning för att upptäcka synliga skador. Var särskilt uppmärksam på bärande komponenter. Ta produkten ur bruk vid materialförändringar eller skador. Kontakta tillverkaren eller kundtjänst för ytterligare instruktioner och eventuella reservdelar.
- Havsklimat och fuktigt klimat kan orsaka korrosion på bastuugnens metallytor.
- Använd bastun helt torr, eftersom träet kan skadas av vatten.
- Tryck inte in bastastenarna med våld mellan värmeelementen.
- Bastasten behöver inte passa helt mellan värmeelementen och placeras där.
- **Rekommendation:** Använd och sitt på 2–3 handdukar under bastun, detta skyddar träet.
- **Brandfara:** Använd inte produkten för att torka kläder.

6.2. Första användningen

Vid första användningen avger bastuugnen och bastasten en lukt. Vädra bastun efter uppvärmningen så att luften kan bytas ut. Håll dig utanför bastun vid första uppvärmningen.

6.3. Användning

Varning!

Informera dig hos brandmyndigheterna om användning av brandväggar och isolering. Ventilationsöppningarna får inte isoleras.

- Bastun har plats för max 3 personer.
- Placera alltid uppsamlingstråget under bastuugnen så att överflödigt vatten, t.ex. från påslagning, kan samlas upp. Om uppsamlingstråget är fyllt med vatten måste det tömmas.
- Bastubaren är utrustad med en timer och en temperaturregulator där tid och temperatur kan ställas in och regleras. Bastubaren kan stängas av genom att ställa timern i läge "0".
- Tillräcklig luftcirkulation är nödvändig för bastun. Luften i kabinen bör bytas ut 6 gånger per timme. En korrekt installerad ventilation skapar behagliga bastuförhållanden och sparar dessutom energi.
- För att hålla temperaturen under bastubadandet måste ventilationen vara stängd.
- Ventilationsöppningarna får inte täckas under drift.
- Öppna ventilationen och bastudörren efter bastubadet så att bastun kan torka.
- Använd endast dricksvatten för att hälla på stenarna. Annat vatten eller andra vätskor kan skada värmeelementen och garantin upphör att gälla.
- Använd inte för mycket vatten för uppgjutningen, eftersom detta kan leda till överdriven varm ånga.
- Vi rekommenderar att du inte använder bastun längre än 30 minuter per bastun. Svettproduktionen börjar cirka 8–15 minuter efter att du har gått in i bastun.
- Ät inte något cirka en timme före bastubad, eftersom detta kan orsaka obehag.
- Använd bara bastun när kroppen är avslappnad och nedvarvad, inte efter hård träning eller hårt arbete.
- Bastupisens funktion är att värma upp bastun till en lämplig och behaglig temperatur. Temperaturen nås på ungefär en timme och ligger då på cirka +65 °C.

6.4. Manöverelement

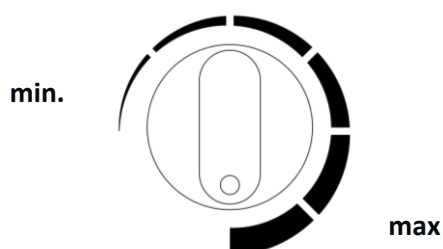
Temperaturreglering



Obs

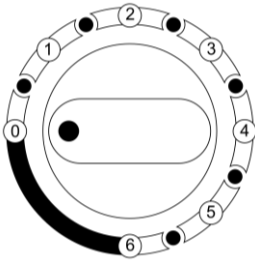
Kontrollera innan bastuugnen slås på att inga föremål ligger på bastuugnen eller i dess omedelbara närhet.

Beroende på bastukabinens storlek kan bastuaggregatet nå den förinställda temperaturen på 30 till 60 minuter. Denna kan regleras med termostaten till en temperatur som är behaglig för dig. En termostat med trefasanslutning kan säkerställa att en behaglig temperatur upprätthålls i bastukabinen. Temperaturen ställs in med vridreglaget.



Tidsur

Tidsbrytaren är "avstängningsknappen" för bastuugnen och måste vara inställd på "0" för att ugnen ska vara avstängd. Värmetiden ställs in med vridreglaget.



Tidsintervall	0 = Av
	1 = 30 min
	2 = 60 min
	3 = 90 min
	4 = 120 min
	5 = 150 min
	6 = 180 min

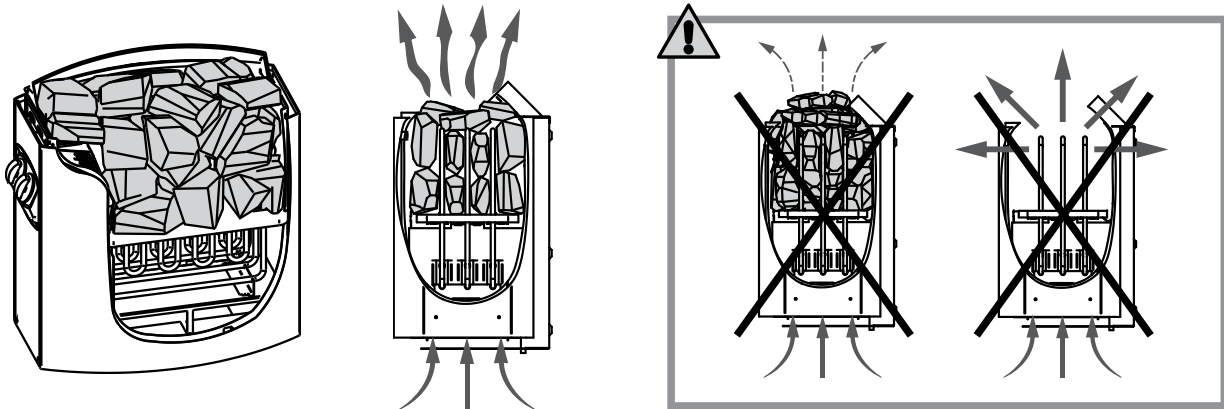
6.5. Bastasten och bastuinfusion

Information om bastu stenar

- **Rekommendation:** Rengör bastu stenarna från damm före första användningen och lägg dem sedan i en hög i bastuugnen.
- Placera de stora bastustenarna längst ner i bastuugnen. Se till att de inte staplas för tätt så att luften kan cirkulera.
- Bastasten måste vara av bästa kvalitet. Använd massiva bastasten som är särskilt avsedda för användning i elektriska bastuugnar.
- Placera tillräckligt med bastu stenar (10–15 kg) i bastuugnen, men först efter att installationen av bastuugnen och styrboxen är klar.
- Bastasten har vanligtvis en diameter på 5 till 25 cm.
- Bastasten ska vara avsedda för användning i bastuugnar och bestå av fast vulkanisk sten. Ytan ska vara spetsig och grov, t.ex. peridot eller olivin.
- Använd inte lösa eller porösa keramikstenar, eftersom dessa kan orsaka skador i bastun på grund av höga temperaturer.
- Placera inte bastu stenar direkt på värmeelementen.
- Stapla inte bastu stenarna i höga högar.
- Det får inte finnas några föremål eller apparater i stenrummet eller i närheten av bastuaggregatet som kan förändra mängden eller riktningen på luftströmmen genom bastuaggregatet.

Placering av bastu stenar

- Låt inte bastu stenarna falla ner i bastuaggregatet.
- Undvik att bastu stenarna fastnar mellan värmeelementen.
- Stapla bastustenarna i en genomströmningsbar, lös formation så att luften kan strömma och cirkulera mellan stenarna.
- Se till att bastu stenarna inte trycker mot värmeelementen när du staplar dem.
- Stapla inte bastustenarna högt på bastuugnen.
Det får inte finnas några föremål eller apparater i stenrummet eller i närheten av bastuaggregatet som kan förändra mängden eller riktningen på luftströmmen genom bastuaggregatet.



Bastupåfyllning

- När bastukabinen värms upp blir luften torr. En uppgjutning med en lämplig mängd vatten på de heta bastustenarna ger luften rätt fuktighet och huden känner effekten av den ökade fuktigheten.
- Rätt luftfuktighet ger huden en naturlig transpiration och en mild andning.
- För hög temperatur och luftfuktighet kan ge en obehaglig känsla.
- En längre vistelse i bastun kan leda till att kroppstemperaturen stiger. Bastubadaren ska känna sig väl.
- Vid uppgjutning bör träskedansens volym **inte** överstiga 200 ml.
- Endast kranvatten/dricksvatten får användas för påfyllning.
- Endast doftämnen som är avsedda för detta ändamål får användas för uppgjutningen. Följ anvisningarna på förpackningen.

Vattenegenskaper	Effekt	Rekommendation
Humushalt	Färg, smak, avlagringar	<12 mg/l
Järnhalt	Färg, lukt, smak, avlagringar	<0,2 mg/l
Vattenhårdhet: De viktigaste ämnena är: mangan (Mn) och kalk, dvs. kalcium (Ca).	Avlagringar	Mn: <0,05 mg/l Ca: <100 mg/l
Klorerat vatten	Hälsosamt	Får inte användas
Saltvatten	Snabb korrosion	Får inte användas

6.6. Rekommendationer för bastubad

Instruktioner för bastubad

- Rengör kroppen före bastun.

- Stanna i bastun endast så länge det känns behagligt.
- Glöm all stress och slappna av.
- Kom överens med de andra användarna om hur mycket vatten som ska hällas på stenarna.
- Den uppvärmda huden bör svalna mellan omgångarna. Om möjligt, simma i en sval pool eller ta en kall dusch.
- Tvätta dig efter bastun.
- Vila tills du känner dig balanserad.
- Drick helst rent vatten eller en läsk för att stabilisera vätskebalansen.

Hygien i bastun

- Använd handdukar för att skydda bänkarna mot svett.
- Rengör bänkarna, bastuväggarna och bastugolvet minst var sjätte månad. Använd ett rengöringsmedel för basturum och en borste.
- Torka bort damm och smuts från bastuugnen med en fuktig trasa.
- Ta bort kalkavlagringar från ugnen med 10 % citronsyra.

7. Felsökning

Om fel uppstår under produktens drift, kontrollera följande felorsaker med hjälp av tabellen nedan. Om felet inte kan åtgärdas, kontakta kundtjänst:

Fel	Möjlig orsak	Lösning
Bastun skakar eller svänger	<ul style="list-style-type: none"> • Bastun står på ett ojämnt, löst underlag 	<ul style="list-style-type: none"> • Ställ bastun på ett jämnt och fast underlag
Värme läcker ut ur bastun	<ul style="list-style-type: none"> • Dörren är lätt öppen 	<ul style="list-style-type: none"> • Stäng dörren
Bastukaminen går inte att sätta på	<ul style="list-style-type: none"> • Ingen nätspänning 	<ul style="list-style-type: none"> • Anslut nätkabeln • Kontrollera säkringen eller jordfelsbrytaren för strömförsörjningen • Huvudströmbrytaren är avstängd
Bastuugnen stängs inte av	<ul style="list-style-type: none"> • Tidsur är inte inställt på exakt "0" • Tidsomkopplaren har vridits förbi 0-läget 	<ul style="list-style-type: none"> • Ställ timern exakt på "0" • Ställ timern exakt på "0"
Bastukaminen fungerar inte korrekt	<ul style="list-style-type: none"> • Överhettningsskyddet har aktiverats • Termostaten är felaktigt inställd • Tidsur är inställt på "0" 	<ul style="list-style-type: none"> • Kontakta kundtjänst • Ställ in rätt temperatur • Ställ in timern
Bastupannan värms inte upp ordentligt	<ul style="list-style-type: none"> • Värmeelementen är defekta • Temperaturen stiger inte • Bastastenarna ligger för tätt • Ventilationen är stängd 	<ul style="list-style-type: none"> • Kontrollera värmeelementen • Höj temperaturen • Stapla bastastenarna på nytt så att luften kan cirkulera • Öppna ventilationen
Bastuaggregatet värms upp snabbt , bastu stenarna blir inte riktigt	<ul style="list-style-type: none"> • Ventilationen är stängd • Termostaten sänker 	<ul style="list-style-type: none"> • Öppna ventilationen • Kontakta kundtjänst

Fel	Möjlig orsak	Lösning
varma. Vatten rinner bakom bastu stenarna.	temperaturen • Värmeeffekten är för hög	• Kontakta kundtjänst
Ljud från bastun	• Bastasten och bastudelar kan avge ljud när de värms upp eller kyls ner. • Tidsur tickar högt	• Inget fel • Inget fel

8. Underhåll och skötsel

Varning! Allt underhåll måste utföras av kvalificerad teknisk personal.

- Hög luftfuktighet i bastukabinen skadar inte träet.
- Bastun måste vädras ordentligt efter bastubad och en lämplig torkningstid måste iakttas.
- Spola av träet (väggar och bänkar) i bastukabinen med vatten.
- Torka av träytor med en fuktig trasa.
- Beroende på användning ska sittytorna slipas med fint sandpapper minst en gång om året.
- Om sittbänkarna är mycket smutsiga kan de rengöras med en 3-procentig väteperoxidlösning.
- Om bastuns ytterväggar är repade eller slitna kan de behandlas med möbelpolish, olja eller andra möbelvårdsmedel.
- Repor eller skrapmärken i kabinen kan slipas bort.
- Vissa bastustenar går sönder på naturlig väg under användning. Fyll på bastuugnen med nya bastustenar.
- Ta ut bastunön minst en gång om året och placera den på nytt. Ta samtidigt bort damm och småsten från bastuugnens nedre del. Detta gör bastun mer effektiv och överhettning av ugnen kan undvikas.



Desinfektionsmedel är starkt frätande!

Följ anvisningarna från tillverkaren av rengörings- eller desinfektionsmedlet.
Använd skyddshandskar vid rengöring.



Varning! Bastukabinen får **inte** målas, laseras eller impregneras invändigt. Trädelar (t.ex. sittbänkar, skyddsgaller etc.) som används inuti bastukabinen får inte heller målas, laseras eller impregneras. Dessa ytor avger giftiga gaser vid uppvärmning.

9. Demontering

9.1. Säkerhetsanvisningar

Risk för personskada

Felaktig hantering vid demontering kan orsaka personskador



- Koppla bort produkten från strömförsörjningen före demontering. Vid kontakt med spänningsförande komponenter kan det uppstå elektriska stötar, vilket kan leda till brännskador eller dödsfall.
- Produkten är tung och har stora mått, minst två personer krävs för demontering.
- Säkra produkten mot fall innan demontering.

Demonteringen av produkten ska utföras i omvänd ordning jämfört med monteringen. (se **kapitel Montering**)

10. Avfallshantering



- Avfallshandera produkten och alla komponenter i enlighet med lokala och nationella bestämmelser för att undvika skador på miljön.
- Våra förpackningar är tillverkade av miljövänliga material. De kan återvinnas och därmed tjäna som värdefulla råvaror. Kassera förpackningsmaterialet (kartonger, smutsförpackningar etc.) separat och på rätt sätt enligt gällande nationella bestämmelser.
- Kontakta tillverkaren om du är osäker på hur du ska göra.
- Information om korrekt avfallshantering finns även hos lokala avfallscentraler.

11. Elektriska och elektroniska apparater – information för privata hushåll



Elektro- och Elektronikapparatslagen (ElektroG) innehåller en rad krav på hantering av elektriska och elektroniska apparater. De viktigaste har sammanställts här.

1. Separat insamling av gamla apparater

Elektriska och elektroniska apparater som har blivit avfall kallas uttjänta apparater. Ägare av uttjänta apparater måste lämna in dessa separat från osorterat hushållsavfall. Du måste separera gamla batterier och ackumulatörer som inte är inbyggda i den gamla apparaten, samt lampor som kan tas ut ur den gamla apparaten utan att förstöras, innan du lämnar in den till en samlingsplats. Separera gamla apparater för att förbereda dem för återanvändning.

2. Möjligheter att lämna in gamla apparater

Ägare av gamla apparater från privata hushåll kan lämna in dem till samlingsställen som drivs av offentliga avfallshanteringsföretag eller till återlämningsställen som inrättats av tillverkare eller återförsäljare i enlighet med Elektro G. En onlineförteckning över samlings- och återlämningsställen finns på webbplatsen: <https://www.stiftung-ear.de> eller <https://www.take-e-back.de>.

3. Information om dataskydd

Gamla apparater innehåller ofta känsliga personuppgifter. Detta gäller särskilt apparater inom informations- och telekommunikationsteknik, såsom datorer och smartphones. Observera i ditt eget intresse att varje slutanvändare själv är ansvarig för att radera data på de gamla apparater som ska kasseras.

4. Återlämningskyldighet för distributörer

Återförsäljare med en försäljningsyta för elektriska och elektroniska apparater på minst 400 m² samt återförsäljare av livsmedel med en total försäljningsyta på minst 800 m² som flera gånger per kalenderår eller permanent erbjuder och tillhandahåller elektriska och elektroniska apparater på marknaden är skyldiga att

- vid leverans av en ny elektrisk eller elektronisk utrustning till en slutanvändare kostnadsfritt återta en gammal utrustning av samma typ från slutanvändaren som i huvudsak har samma funktioner som den nya utrustningen, på leveransplatsen eller i dess omedelbara närhet, och
- på begäran av slutanvändaren återta gamla apparater som inte är större än 25 cm i någon yttermått i detaljhandelsbutiken eller i dess omedelbara närhet utan kostnad; återtagandet får inte vara kopplat till köp av en elektrisk eller elektronisk apparat och är begränsat till tre gamla apparater per apparattyp.

5. Betydelsen av symbolen "genomstruken soptunna"



Symbolen med en genomstruken soptunna som regelbundet finns på elektriska och elektroniska apparater anger att den aktuella apparaten vid slutet av sin livslängd ska samlas in separat från osorterat hushållsavfall.

- Tillverkarens registreringsnummer

Som tillverkare i enlighet med ElektroG är vi registrerade hos den behöriga stiftelsen Elektro-Altgeräte Register (Nordostpark 72, 90411 Nürnberg) under följande registreringsnummer: WEEE-Reg.-Nr. DE86467979

Home Deluxe GmbH
Schanzweg 2
32312 Lübbecke
Tyskland

Tel +49 (0)5743 6181-0

www.home-deluxe-gmbh.de

GA-030-02-SHADOW L
2023/05