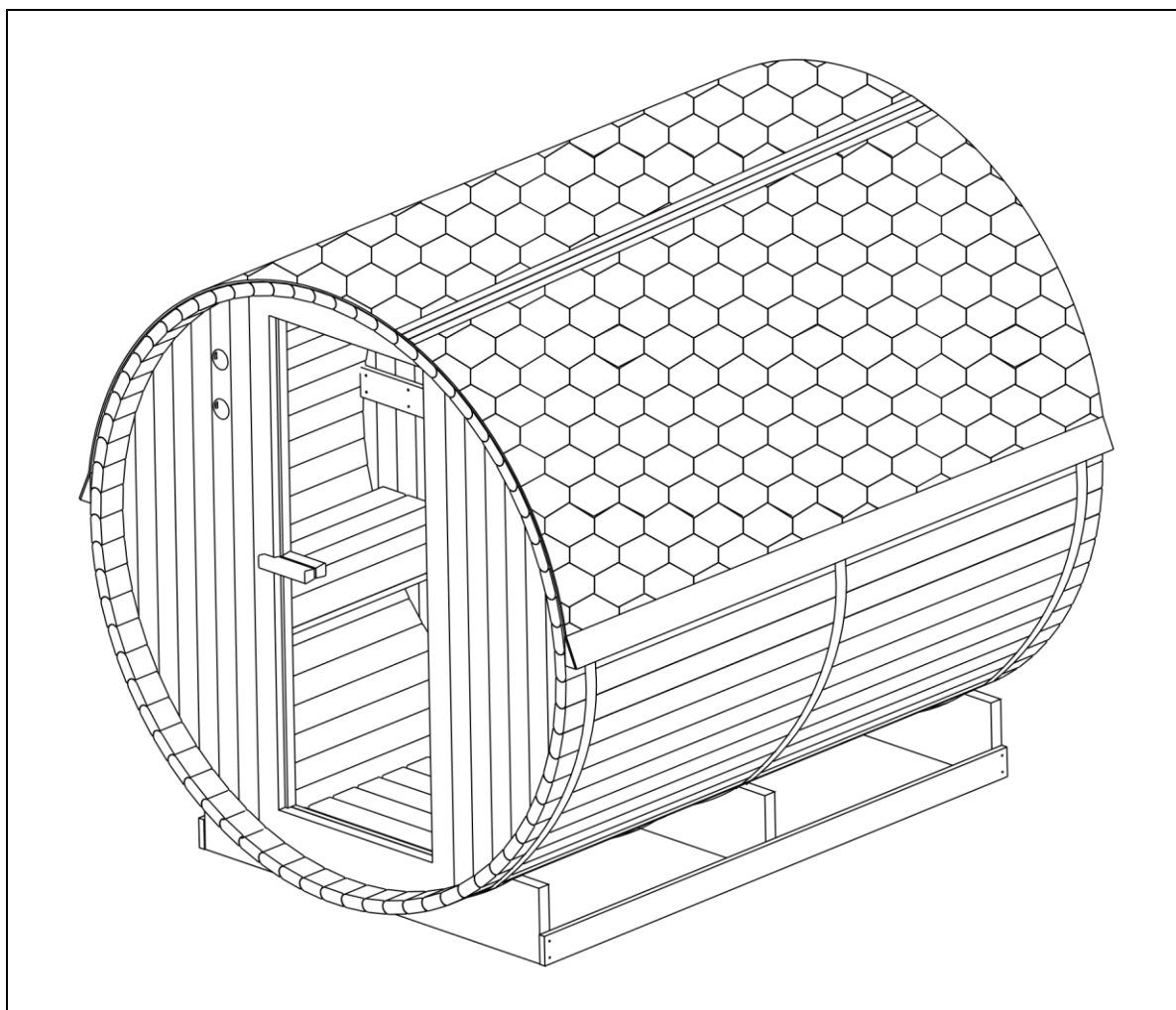


Utomhusbastu LAHTI XL



Originalbruksanvisning

Designad i Tyskland

VIKTIGT: FÖRVARAS FÖR SENARE BRUK. LÄS NOGGRANT!

Innehåll

1.	Allmänt	3
1.	Produktöversikt	3
1.2.	Allmänna anvisningar	3
1.3.	Garanti	3
2.	Information om bruksanvisningen	4
2.1.	Tillgänglighet av bruksanvisningen.....	4
2.	Målgrupper för bruksanvisningen	4
2.3.	Information om översättning	4
2.4	Förklaring av symboler	4
2.	Allmänt om bruksanvisningen	5
2.	Avsedd användning	5
2.	Allmänna säkerhetsanvisningar.....	5
3.	Produktegenskaper	6
3.1.	Tekniska data	6
4.	Leveransomfattning.....	7
5.	Montering av bastun	10
5.1.	Säkerhetsanvisningar.....	10
5.2.	Produktens uppbyggnad.....	11
5.3.	Bastuugn Modell: SCA-80	22
5.	Säkerhetsanvisningar.....	22
5.5.	Installation och elektrisk anslutning.....	23
6.	Användning.....	25
6.1.	Säkerhetsanvisningar.....	25
6.	Första användningen	26
6.3.	Drift.....	26
6.4.	Manöverelement.....	27
6.5.	Bastasten och bastuinfuktning	27
7.	Felsökning.....	28
8.	Underhåll och skötsel	29

9.	Demontering.....	29
9.1.	Säkerhetsanvisningar.....	29
10.	Avfallshantering.....	30
10.1.	Allmänna anvisningar	30
11.	Elektriska och elektroniska apparater – information för privata hushåll	31

Kära kund!

Tack för att du har valt en produkt från **Home Deluxe GmbH**. Vi hoppas att du kommer att ha glädje av din nya utomhusbastu LAHTI XL.

Bruksanvisningen hjälper dig vid montering, idrifttagning, drift och underhåll av produkten.

Bruksanvisningen och säkerhetsanvisningarna måste läsas noggrant och i sin helhet. Följ dessa anvisningar för att undvika faror.

1. Allmänt

1.1. Produktöversikt

Utomhusbastu LAHTI XL		Artikel-ID: 20004		Variant-ID: 48669
Paket 1/2		Artikel-ID: 19991		Variant-ID: 48258
Paket 2/2		Artikel-ID: 20006		Variant-ID: 48671

1.2. Allmän information

För att uppfylla våra krav förbättrar vi ständigt kvaliteten, förenklar monteringen och användningen eller anpassar produkterna efter kundernas önskemål. På grund av dessa förändringar finns den aktuella versionen av bruksanvisningen på vår hemsida.

Beteckningen "produkt" används i bruksanvisningen för "Outdoor Fasssauna LAHTI XL", om inte separat hänvisning görs till bastun eller bastuugnen.

1.3. Garanti

De lagstadgade rättigheterna till ansvarsfrihet och garanti gäller från och med inköpsdatumet.

Home Deluxe GmbH ansvarar inte för skador som uppstår till följd av att bruksanvisningen inte följs. Reklamationer som uppstår till följd av felaktig montering eller användning omfattas inte av garantin. Vid fel på produkten, vänligen kontakta vår kundtjänst skriftligen via kontaktformuläret på vår hemsida och ange produktnamn, serienummer och bifoga en bild av typskylten:

Home Deluxe GmbH
Schanzweg 2
32312 Lübbecke
Tyskland
Tel +49 (0)5743 6181-0
www.home-deluxe-gmbh.de

Om du har ytterligare frågor är vår kundtjänst gärna till din tjänst via kontaktformuläret.

2. Information om bruksanvisningen

2.1. Tillgänglighet av bruksanvisningen

Bruksanvisningen är en del av produkten och ska förvaras i sin helhet i omedelbar närhet av produkten.

2.2. Målgrupp för bruksanvisningen





Bruksanvisningen måste läsas och följas av alla personer som är involverade i någon av följande aktiviteter eller användningsområden:



- Uppackning
- Montering/installation
- Idrifttagning/drift
- Underhåll/kontroll/skötsel
- Felsökning/reparation
- Avfallshantering

2.3. Information om översättning

Den ursprungliga bruksanvisningen är skriven på tyska. Alla andra tillgängliga språk är översättningar av den tyska versionen.

2.4. Förklaring av symboler

Symbol	Symbolförklaring
	WARNING Symbolen indikerar möjliga faror som kan leda till dödsfall eller allvarliga skador. Läs den relevanta anvisningen innan du utför motsvarande monterings- eller användningssteg.
	INFO Symbolen ger viktiga anvisningar och varnar för skador på egendom. Läs dessa innan du utför motsvarande monterings- eller användningssteg för att förstå problemen och undvika skador.
	CE-märkning Symbolen anger att produkten uppfyller de gällande krav som Europeiska gemenskapen ställer på oss. Den aktuella försäkran om överensstämmelse kan erhållas på begäran från Home Deluxe GmbH.
	Följ bruksanvisningen Symbolen anger att bruksanvisningen måste läsas.
	Läs bruksanvisningen Symbolen anger att bruksanvisningen måste läsas noggrant innan produkten används.
	Täckning förbjuden Symbolen anger att det är förbjudet att lägga något på eller täcka över produkten.
	Avfallshantering av elektriska och elektroniska apparater Elektriska och elektroniska apparater får inte kasseras tillsammans med hushållsavfallet!

Symbol	Symbolförklaring
	Skyddsklass I Symbolen anger att alla ledande delar av utrustningens hölje måste anslutas till den fasta elektriska installationens skyddsledningssystem. Det är en skyddsjordning. Vid felström bryts strömkretsen med en säkring.
	Växelström Symbolen anger att produkten drivs med växelström.

2.5. Allmänt om bruksanvisningen

Bruksanvisningen avser utomhusbastun LAHTI XL. Den innehåller viktig information om montering, drift, underhåll och rengöring. Användningsanvisningen, särskilt säkerhetsanvisningarna, måste läsas noggrant innan produkten tas i bruk. Förvara användningsanvisningen på ett säkert ställe. Använd produkten endast enligt anvisningarna i denna användningsanvisning för att undvika oavsiktliga skador eller personskador. Om produkten överläts till tredje part måste även denna användningsanvisning överlämnas.

2.6. Avsedd användning

Bastun är av hög kvalitet, hållbar och avsedd och lämplig för privat bruk i rimlig och normal omfattning. Vår produkt är inte avsedd för kommersiellt bruk.

Produkten är en bastu för utomhusbruk och är endast avsedd för bastubad för max 6 personer.

Använd produkten endast enligt beskrivningen i denna bruksanvisning. All annan användning anses vara icke avsedd och kan leda till skador på egendom eller personskador. Tillverkaren tar inget ansvar för skador som uppstår eller har uppstått till följd av icke avsedd eller felaktig användning.

2.7. Allmänna säkerhetsanvisningar

Allmänna faroangivelser



- Felaktig hantering kan leda till allvarliga personskador och materiella skador. Därför får montering, installation, idrifttagning samt felsökning, underhåll och reparationer endast utföras av kvalificerad personal.
- Montera produkten **endast** om leveransen är komplett och felfri.
- Se till att alla delar är oskadda och monterade på rätt sätt. Felaktig montering kan medföra personskador. Skadade delar kan påverka säkerheten och funktionen.
- Ställ endast produkten på ett säkert, plant och fast underlag.
- Gör inga ändringar på produkten.
- Kontrollera regelbundet att produkten sitter fast.

Fara för barn



- Håll barn borta från förpackningsmaterial. Det finns bland annat kvävningsrisk!
- Barn får inte leka i eller på produkten.
- Ställ inte produkten direkt på eller i närheten av en lekplats.
- Rengöring och underhåll får inte utföras av barn utan uppsikt.

Risk för skador

Felaktig hantering av produkten kan leda till skador.



- Gör inga konstruktiva ändringar på produkten. För ändringar måste tillverkarens tillstånd inhämtas och ändringarna utföras enligt tillverkarens anvisningar.
- För att undvika brännskador eller elstötar, se till att inga metallföremål eller verktyg kommer i kontakt med värmeelementen.
- För att undvika risk för elstötar måste all installation och underhåll utföras av en behörig elektriker.
- Ta produkten ur drift om nätkabeln är skadad tills den har bytts ut av tillverkaren, dess kundtjänst eller en behörig elektriker.

Risk för skador



- Felaktig hantering av produkten kan leda till skador.
- Reparations- och underhållsarbeten på elsystemet får endast utföras av en kvalificerad elektriker.

Explosionsfara



- Vid brand, kontakta omedelbart brandkåren och se till att ingen befinner sig i bastun.
- **Varning:** Förvara inte lättantändliga, brandfarliga eller explosiva ämnen inuti produkten. Lättantändliga ämnen kan antändas.

3. Produkt

3.1. Tekniska

Bastu	
Material	Fur
Yttermått (B x H x D)	195 x 192 x 220 cm
Inre mått (B x H x D)	185 x 177 x 194 cm
Väggdjocklek	38 mm
Sitsyta (B x D)	ca 194 x 48 cm
Bruttovikt	515 kg
Bastubruk	max. 6 personer
Dörrens öppningsvinkel	90
Dörrmaterial	ESG (enkelskiktat säkerhetsglas)

Bastuugn	
Anslutningsspänning	380–415 V AC
Frekvens	50–60 Hz
Bastuugn	8 kW
Skyddsklass	IPX4 ¹⁾
Djup	300 mm
Bredd	400 mm
Höjd	530 mm
Temperatur	max. 80 – 100 °C

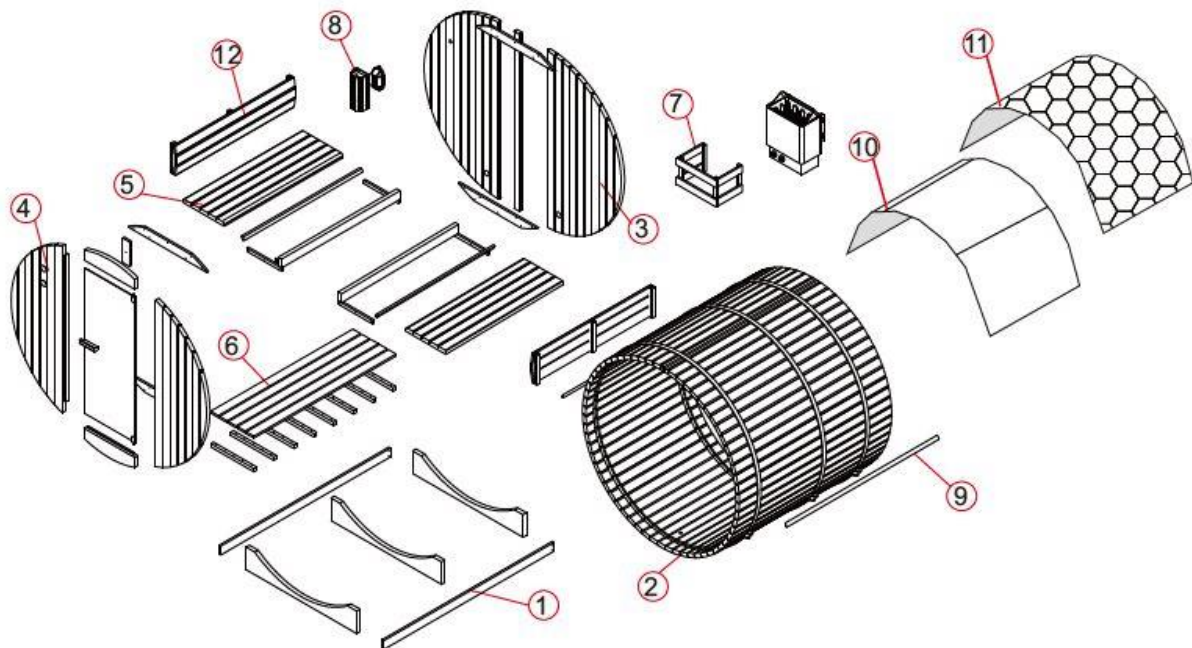
1) IPX4: Skydd mot stänkande vatten

4. Leverans



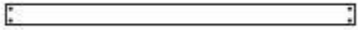

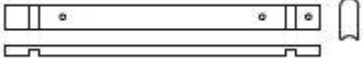
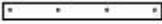
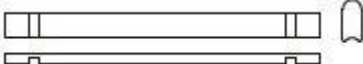
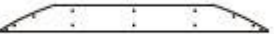
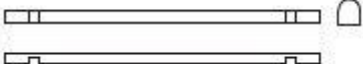

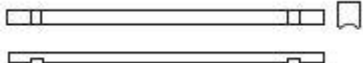
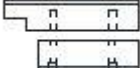
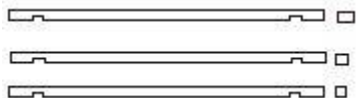
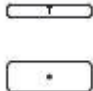
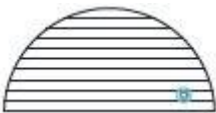
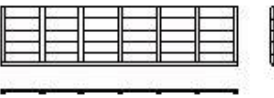




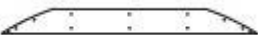


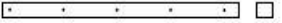

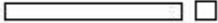


Kontrollera förpackningen vid leveransen så att den inte har några yttre skador. Kontrollera dessutom omedelbart efter uppackningen att leveransen är komplett och att produkten och alla komponenter är i felfri och oskadskad skick. Montera produkten endast om leveransen är komplett och oskadskad.




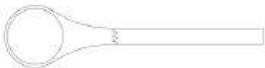
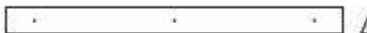

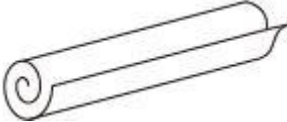
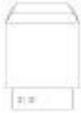
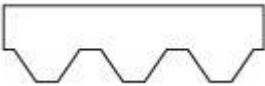



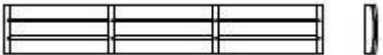
LED-lampan ingår inte i leveransen. Köp en E27 LED-lampa i en butik.

Notera serienumret på styrboxen, eftersom detta nummer behövs vid reparation eller beställning av reservdelar.





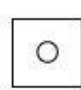






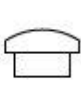









Enskilda delar av bastun

1.1		(1306 x 230 x 40 mm) x3	4,3		(600 x 163 x 40 mm) x1
1.2		(1892 x 90 x 20 mm) x2	4,4		(1703 x 613 x 40 mm) x1
2,1		(2200 x 89 x 38 mm) x1	4,5		(410 x 33 x 20 mm) x2
2,2		(2200 x 89 x 38 mm) x62	4,6		(932 x 90 x 20 mm) x2
2,3		(2200 x 40 x 38 mm) x1	4,7		(1485 x 592 x 6 mm) x1
2,4		(2200 x 40 x 38 mm) x1	4,8		(40 x 40 x 180 mm) x1 (40 x 40 x 135 mm) x1
2,5		(2200 x 30 x 38 mm) x1 (2200 x 20 x 38 mm) x1 (2200 x 10 x 38 mm) x1	4,9		(250 x 90 x 20 mm) x1
3,1		(1805 x 868 x 40 mm) x1	5,1		(1935 x 475 x 38 mm) x2
3,2		(1806 x 90 x 40 mm) x1	5,2		(1935 x 38 x 20 mm) x2
3,3		(1805 x 868 x 40 mm) x1	5,3		(1935 x 90 x 38 mm) x2
3,4		(932 x 90 x 20 mm) x2	6,1		(1738 x 90 x 20 mm) x5
3,5		(410 x 33 x 20 mm) x2	6,2		(510 x 33 x 33 mm) x8
4,1		(1703 x 603 x 40 mm) x1	7,1		(450 x 33 x 33 mm) x4
4,2		(600 x 163 x 40 mm) x1	7,2		(520 x 90 x 20 mm) x2

7,3		(340 x 90 x 20 mm) x4	13		(140 x 258 x 254 mm) x1
8		(300 x 142 x 105 mm) x1	14		(415 x 90 x 40 mm) x1
9		(2200 x 40 x 20 mm) x2	15		(289 x 65 x 38 mm) x1
10		(1000 x 2200 mm) x3	16		(400 x 300 x 580 mm) x1
11,1		(1010 x 320 mm) x46	17		(Ø 100 x 15 mm) x1
11,2		(505 x 320 mm) x 14	18		(bastulampa) x1
12		(1935 x 300 x 70 mm) x2			

Monteringsmaterial

											
Ø4x18	Ø4x40	Ø4x50	Ø4x60	Ø4x70	Ø3*16	Ø4x12	Ø6x60	Ø12x100	30*20*2	Ø20	Ø60
28x	159x	80x	21x	8x	4x	4x	2x	3x	1x	4x	1x
											
Ø58	M12	Ø12/Ø24	Ø12	Wood cover Ø10.5 x Ø16	60x200 x0,5	M18	Ø60*10	38*25*25			
1x	6x	6x	6x	2x	6x	1x	1x	4x	2x	2x	9x

5. Montering av bastun

Placering



Installation av bastun kan regleras av byggnadsbestämmelser. Tillståndet för installation kan återkallas av myndigheterna om installationsvillkoren inte uppfylls.

- Kontakta den behöriga myndigheten innan du installerar bastun.
- Följ gällande bestämmelser.
- Montera produkten på ett plant och fast underlag.
- Håll ett säkerhetsavstånd på minst 2 meter till andra byggnader. Detta underlättar monteringen och kan rädda liv i händelse av brand.

Obs Efter montering ska du behandla bastun från utsidan med en vanlig trälasyr och kontrollera färgen varje år. Eventuellt måste färgen förnyas.

Obs Kontrollera sänkningar och hålens diameter för att undvika skador på träet.

5.1. Säkerhetsanvisningar

Följande information om säkerhet och hälsa måste läsas noggrant.

Risk för personskada

Felaktig hantering vid montering kan leda till personskador.

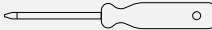





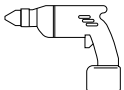






- Din produkt levereras i flera paket. Se till att paketen öppnas uppifrån. Var mycket försiktig när du öppnar paketen, eftersom de innehåller ömtåliga delar och glas.
- Montera **endast** produkten om leveransen är komplett och oskadad.
- Ställ endast produkten på ett säkert, plant och fast underlag.
- För att undvika skador krävs minst 3 personer för att montera produkten.
- Bär skyddskläder, såsom skyddsskor och skyddshandskar, vid montering.
- Håll barn borta från monteringsplatsen under monteringen av produkten. Leveransen innehåller smådelar som kan sväljas eller orsaka allvarliga skador.
- **Vi vill påpeka att Home Deluxe GmbH i princip inte står för några kostnader för montering eller hantverksmässiga tjänster, såsom elektrikerkostnader eller liknande kostnader för fackpersonal.**

5.2. Montering av produkten

Produkten levereras i delar och kräver viss montering. Följ monteringsanvisningarna noggrant. Om anvisningarna inte följs kan produktens funktion och säkerhet inte garanteras.

Verktyg som behövs

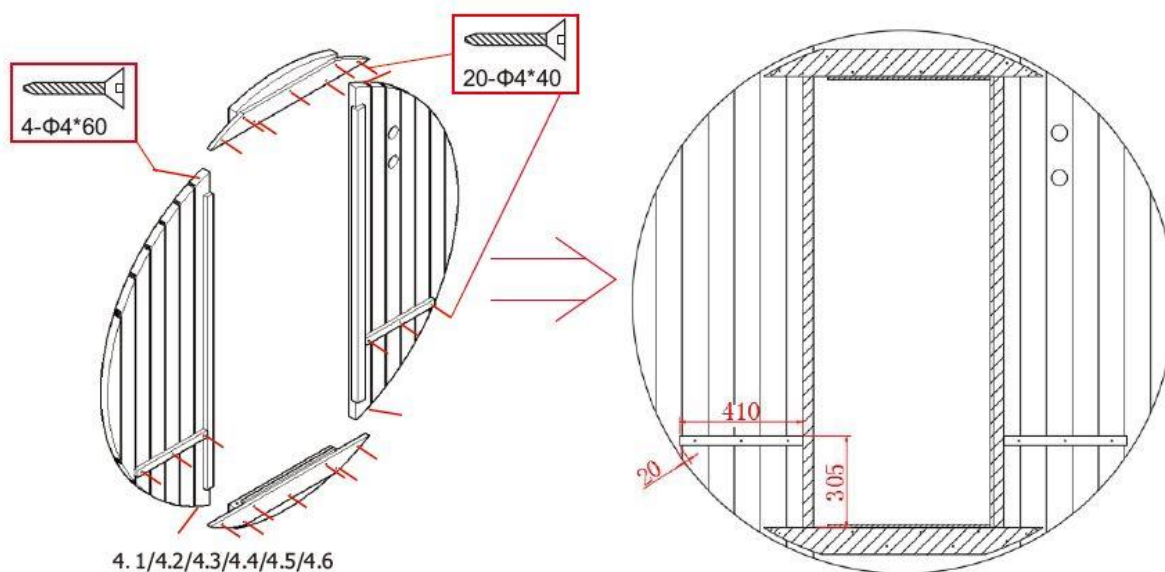
	Skrivmejsel		Måttband
	Spiralborr		Hammare
	Inbussnyckel		Skärkniv
	bormaskin		stege
	Vattenpass		Penna
	Häftapparat		

Förberedelser inför montering av bastun:

Montera produkten **endast** på en plan, vågrät yta. För bättre stabilitet och ståndfasthet rekommenderar vi att du bygger ett fundament eller något liknande.

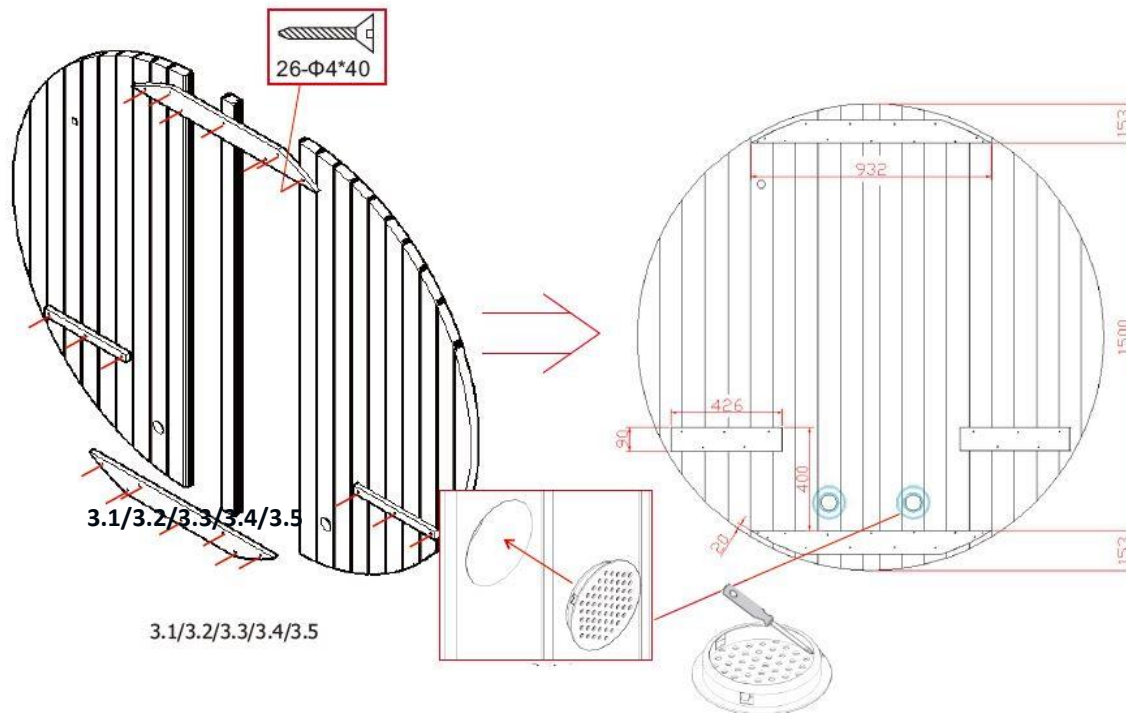
Steg 1: Montering av framväggen

- Montera först frontväggen med dörröppningen, var noga med att ventilationshålen sitter på rätt sida.
- Skruva fast de två fästena för bänkarna **4.5** på frontväggen.
- Skruva fast de två fästena för golvet och den övre stabiliteten **4.6** på frontväggen.



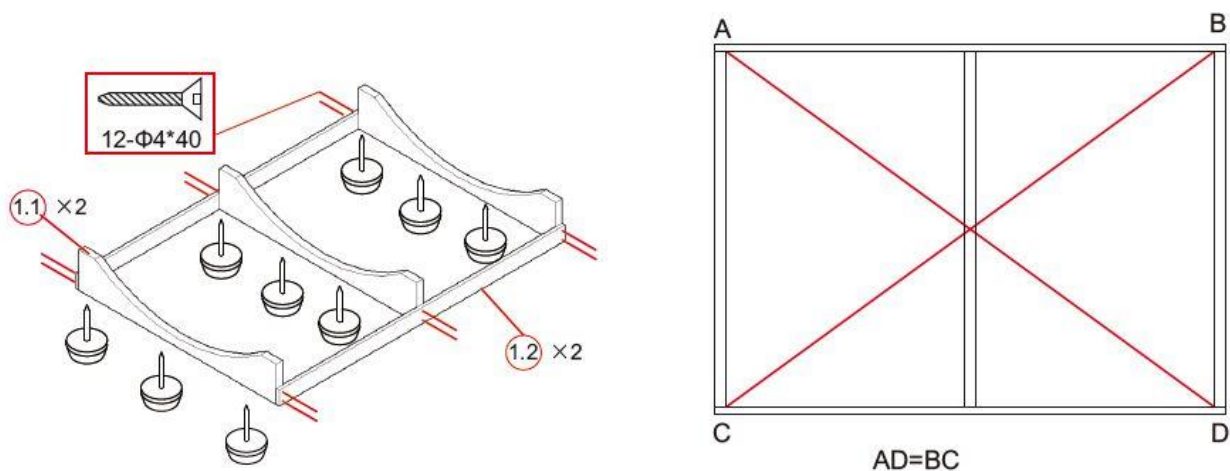
Steg 2: Montering av bakväggen

- Var uppmärksam på positionen för de två friskluftsborrningarna när du skruvar fast bakväggen. Den tredje övre borrningen är för ventilation (**se markeringen ovan**).
- Montera de två locken för friskluftsintaget från utsidan på bakväggen.
- Skruva fast de två fästena för bänkarna **3,5** på insidan av bakväggen.
- Skruva fast de två fästena för golvet och den övre stabiliteten **3.4** på bakväggen.



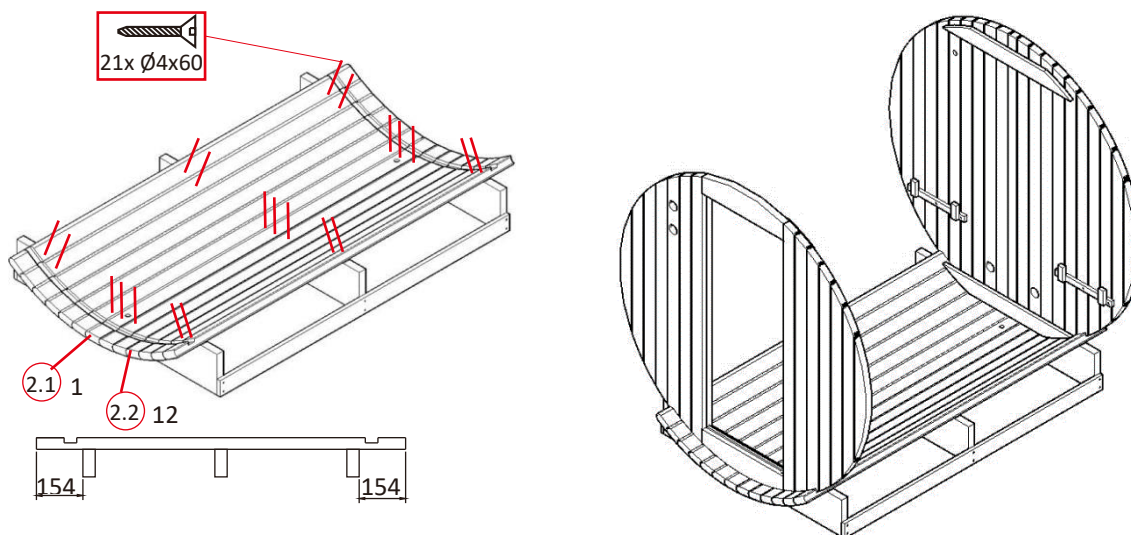
Steg 3: Montering av underredet

- Skruva sedan fast stativet, 3x stöd **1.1** och 2x tvärså **1.2**, med 12x skruv och se till att stativet är vinkelrätt.



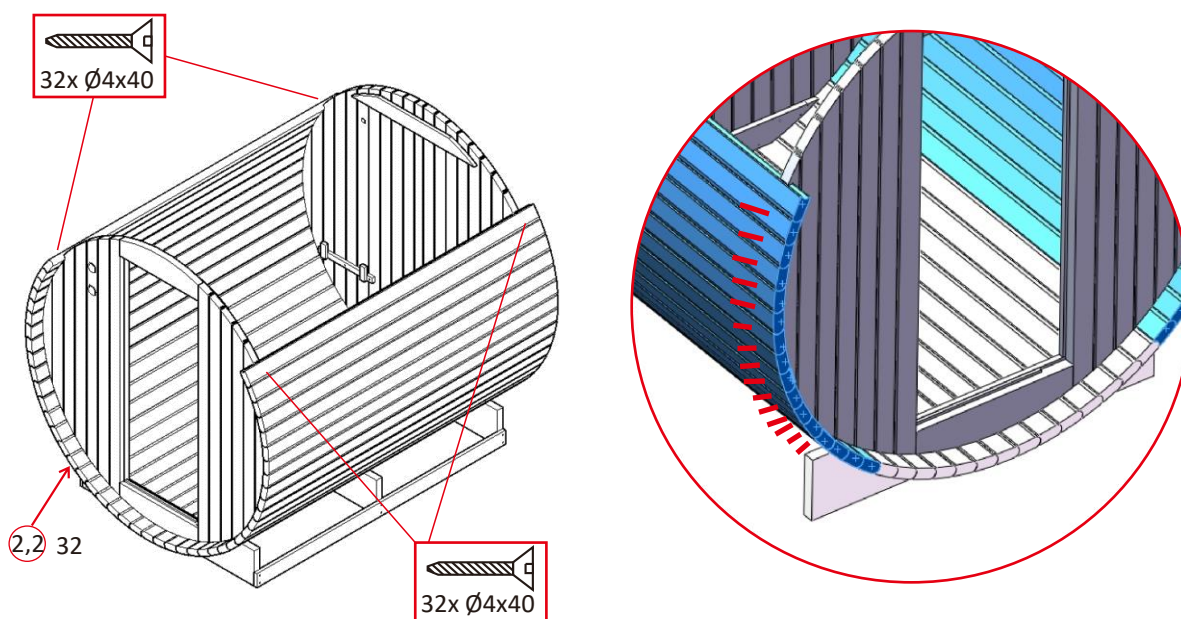
Steg 4: Montering av botten, fram- och bakvägg

- Skruva fast träribban **2.1** i mitten av stödet, rikta in träribban jämnt och se till att de två hålen pekar mot bakväggen. (**Viktigt:** urtaget i träet måste peka uppåt, eftersom det är där fram- och baksidan ska sättas in och monteras).
- Lägg 12 träribbor **2.2** jämnt, i jämnhöjd och tätt intill varandra på stativet och skruva fast dem enligt bilden.
- Sätt fram- och bakväggen i spåret på träribborna. Se till att de är vinkelräta och lodräta mot varandra (t.ex. med hjälp av ett vattenpass).



Steg 5: Montering av ytterväggen

- Lägg de nästa 32x träribborna **2.2** med spåret i fram- och bakväggen, jämnt, i jämnhöjd och tätt intill varandra och skruva fast dem enligt bilden.



Steg 6: Montering av ytterväggen

- Placera de nästa 17x träribborna **2.2** med spåret i fram- och bakväggen, jämnt, i jämnhöjd och tätt intill varandra, som visas nedan.

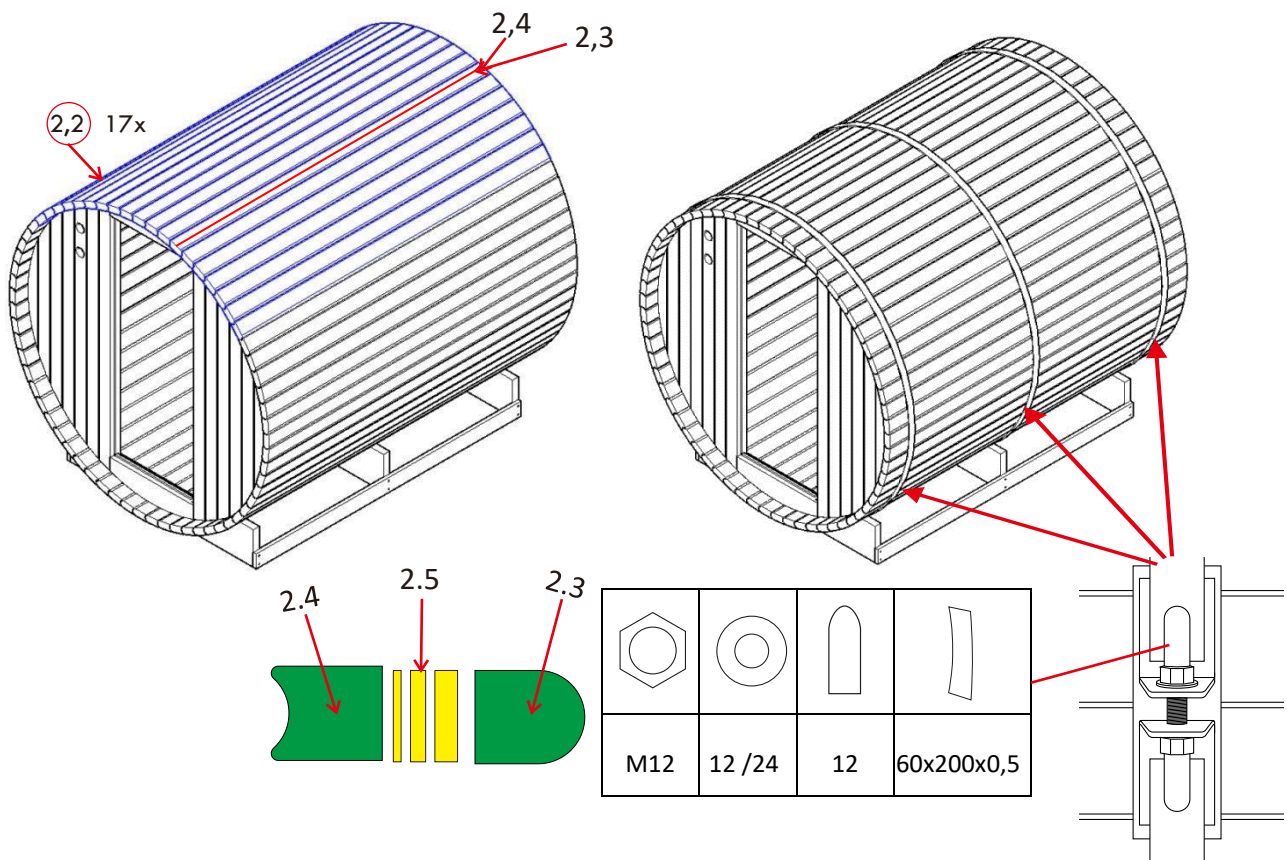
Obs! Trä är ett naturmaterial som utsätts för påverkan från omgivningen, vilket kan leda till förändringar. Om mellanrummet mellan träribborna **2.3** och **2.4** är för stort kan träribborna **2.5** användas som extra förstärkning. Normalt sett är träribborna endast avsedda som reserv.

- Placera träribborna **2.3, 2.4 och 2.5** (se nedan) uppe i mitten med spåret i fram- och bakväggen.

Tips: För att spänna upp bastun rekommenderar vi vanliga spännband, dessa är mer flexibla och kan spänna upp produkten bättre.

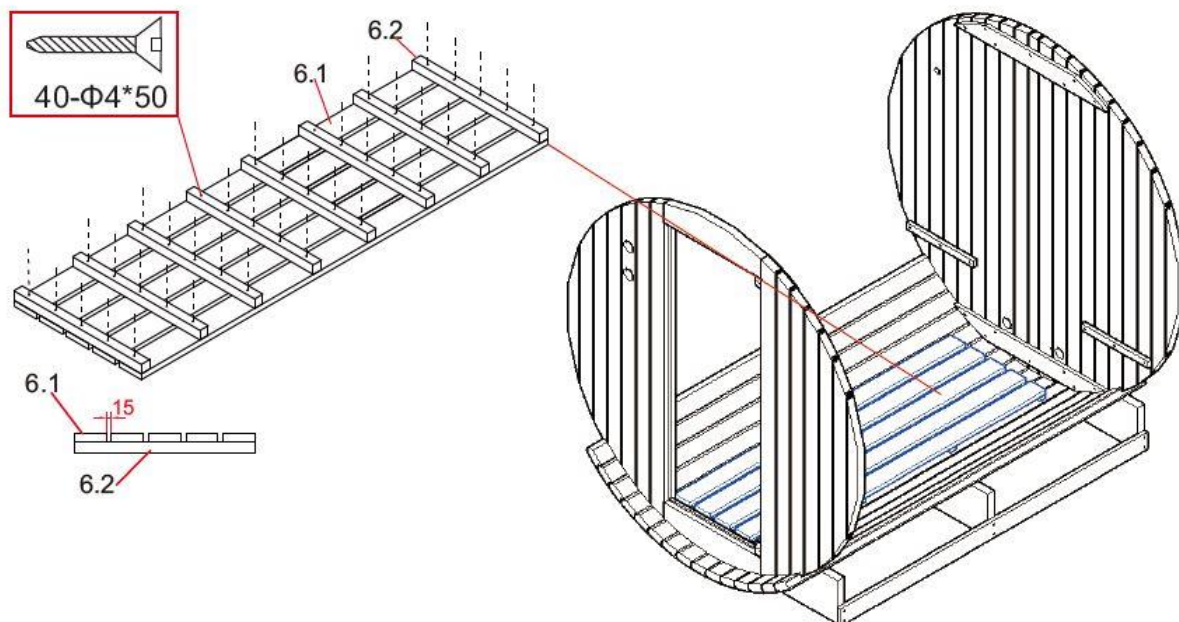
Observera: Observera att innan metallspännbanden monteras måste de skruvar som tidigare satts fast och som förbinder ytterväggen med bak- och framväggen tas bort.

- Placera 3 metallspännare runt produkten, skyddet måste läggas under stötstället, för in skruvarna genom hålen och skruva fast muttrarna. Dra sedan ihop metallspännarna med lämpligt verktyg. Sätt slutligen på locken på gängorna.
(Om spännband har använts kan dessa nu tas bort igen)



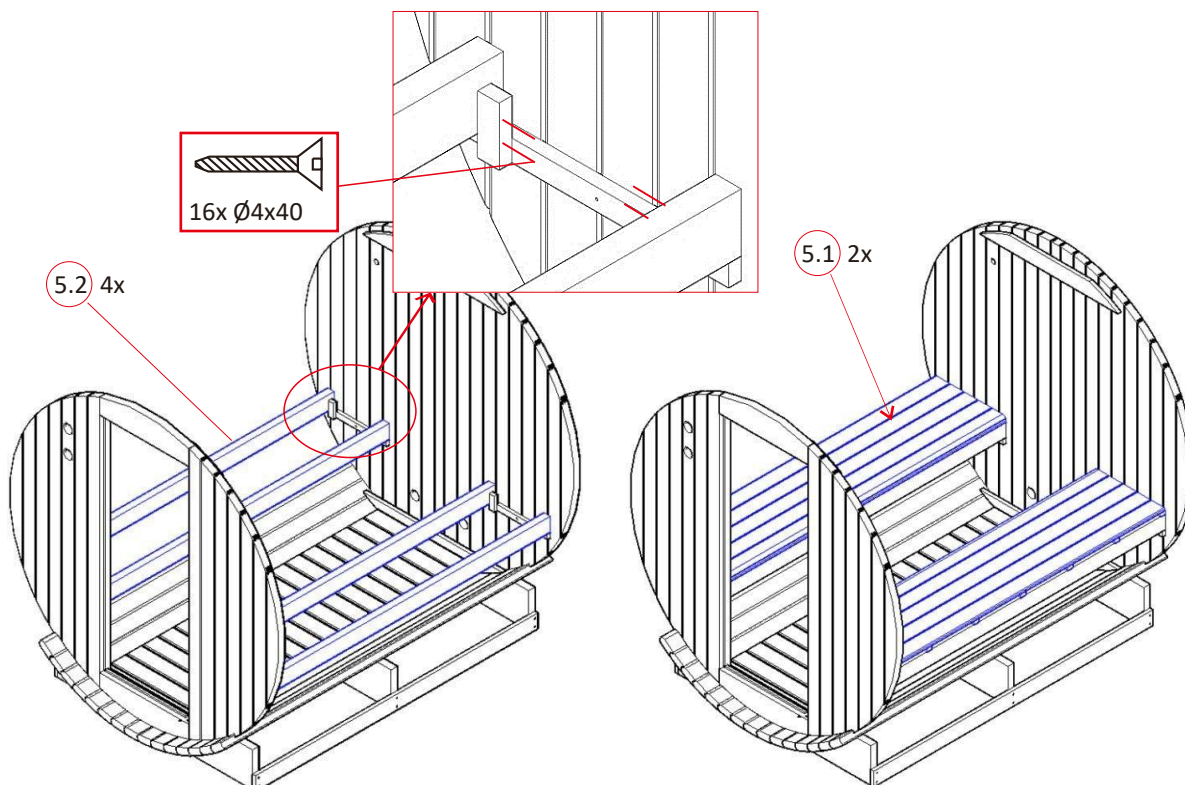
Steg 7: Montering av golvet

- Skruva fast 3x träribba 6.2 under golvet 6.1.
- Lägg golvet med träribborna nedåt i produkten och rikta in det vågrätt (t.ex. med ett vattenpass).



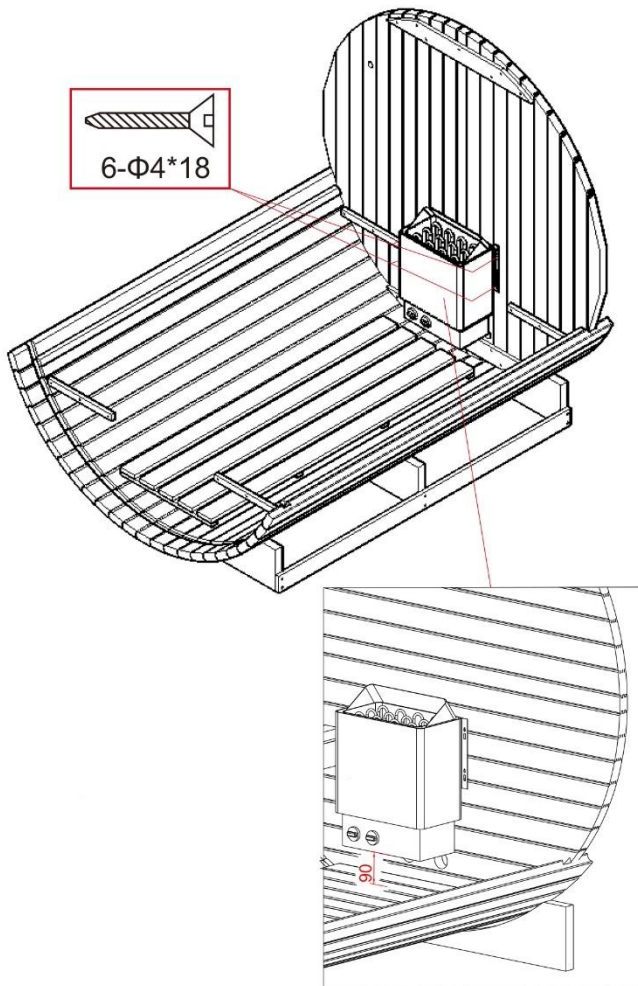
Steg 8: Montering av bänkar

- Skruva fast 4x stödträ 5.2 till vänster och höger på bänkens fäste.
- Placera bänkarna 5.1 på fästena.



Steg 9: Installation av bastuaggregatet

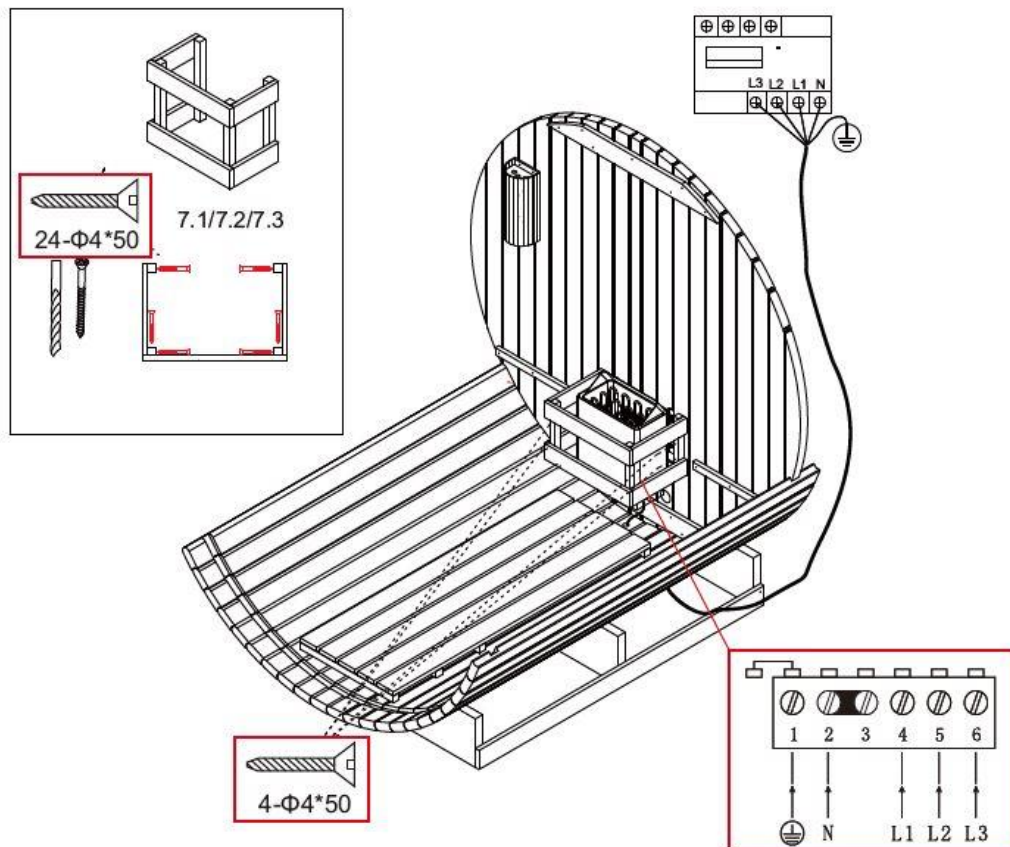
- Montera bastuaggregatet på fästet med hjälp av medföljande monteringsmaterial. Rikta in bastuaggregatet vertikalt (se kapitel "Installation och elanslutning").
- Väggen bakom värmeelementet får inte täckas med material som asbest- eller eternitplattor etc., eftersom denna typ av täckning kan orsaka höga temperaturer och brandfara.
- Använd kvalificerade material för tak och väggar.



Observera: Bastuaggregatet **måste** monteras på ett avstånd av 90 mm från golvet på bakväggen.

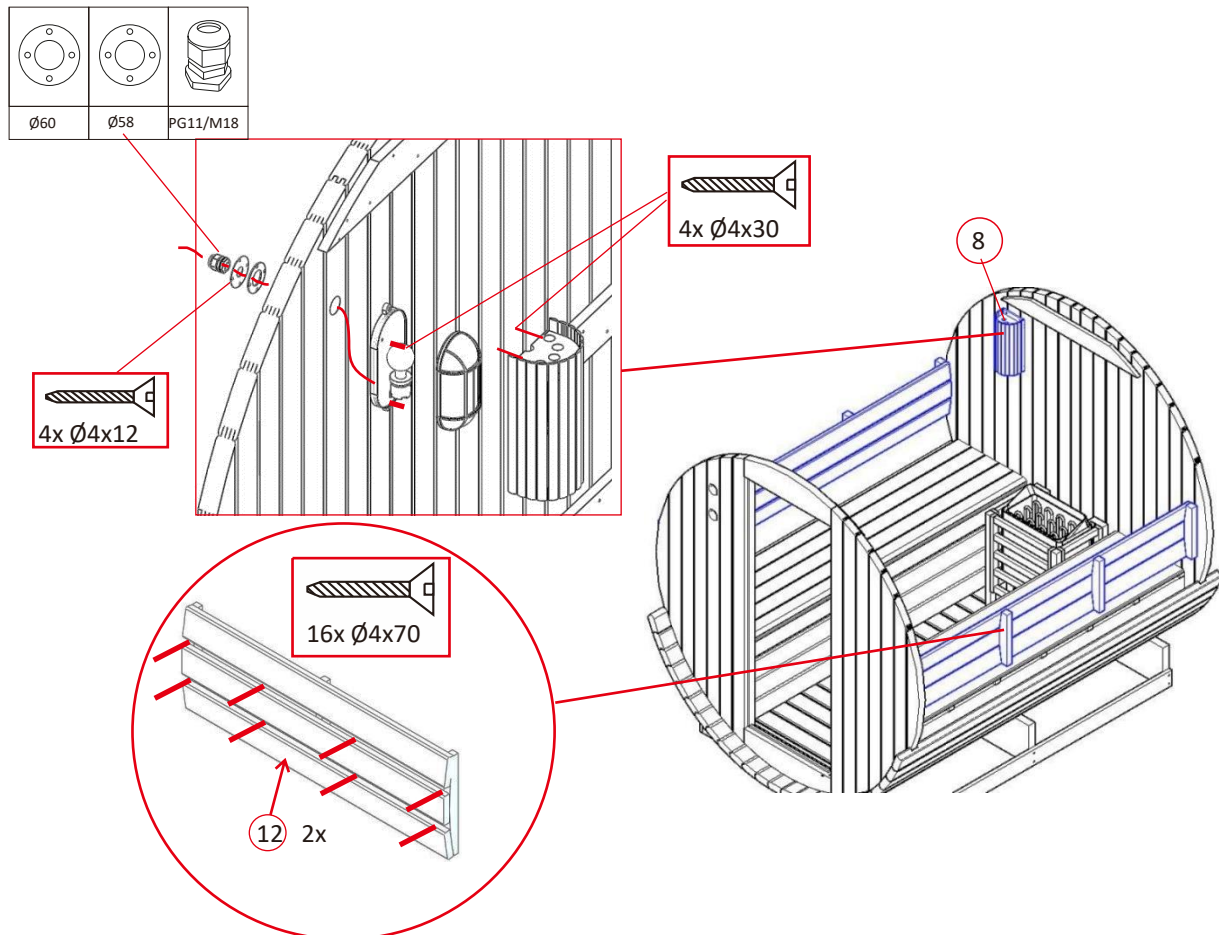
Steg 10: Montering av skyddsgaller och elektrisk anslutning av bastuaggregatet

- Anslut bastuaggregatet till strömförsörjningen. Den elektriska anslutningen av bastuaggregatet får **endast** utföras av en behörig elektriker med beaktande av gällande elsäkerhetsföreskrifter (se kapitel "Bastuaggregat modell: SCA-80").
- Efter den elektriska anslutningen kan skyddsgallret monteras runt bastuaggregatet.
- Skruva fast komponenterna i skyddsgallret **7.1, 7.2 och 7.3** med varandra.



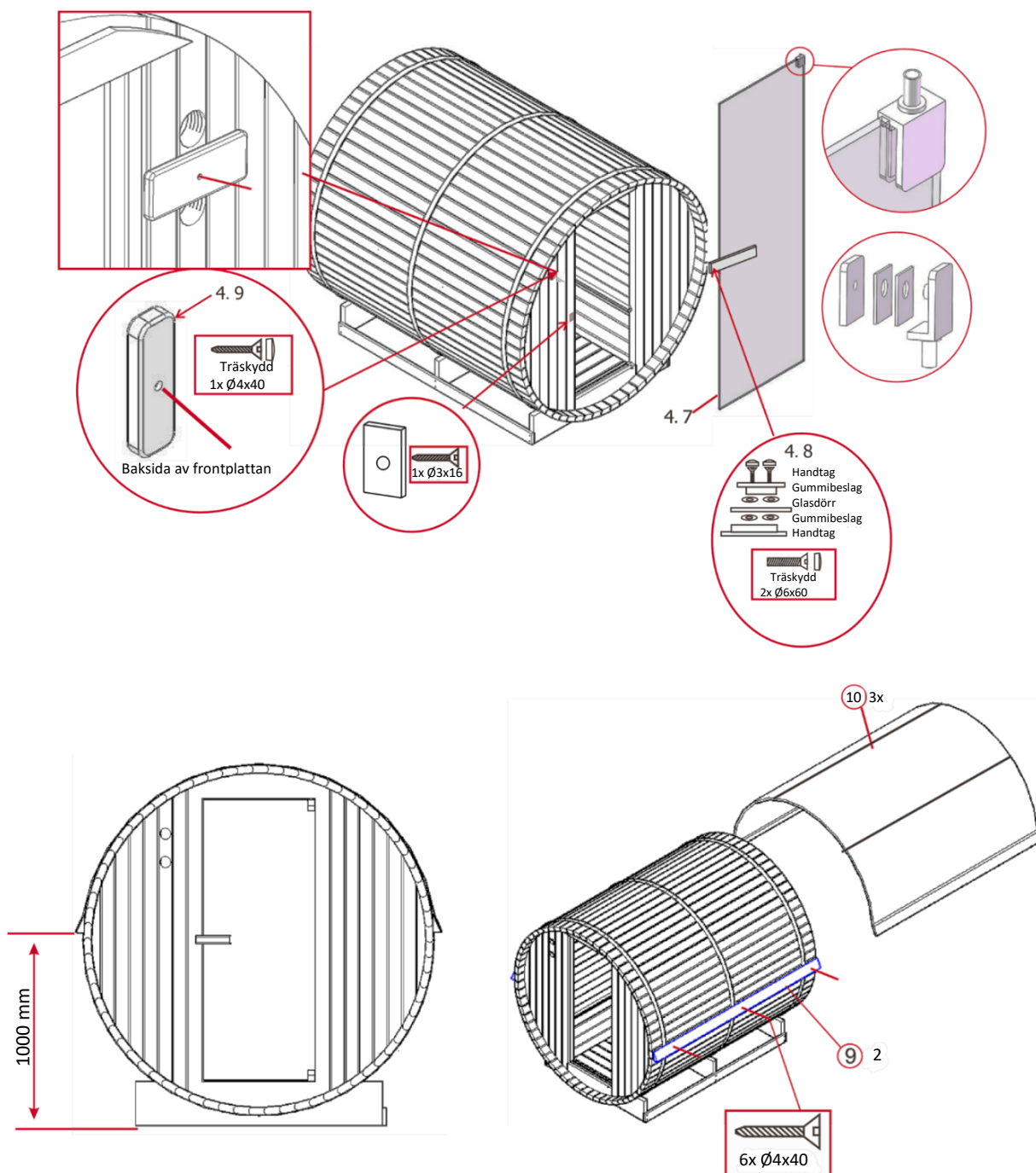
Steg 11: Montering av ryggstöd till bänkarna och lampa

- Montera båda ryggstöden på bänkarna i bastun med 8 skruvar vardera.
- Montera lampan i bastuaggregatet enligt bilden nedan. Detta får endast utföras av en behörig elektriker (se kapitel "Installation och elanslutning").



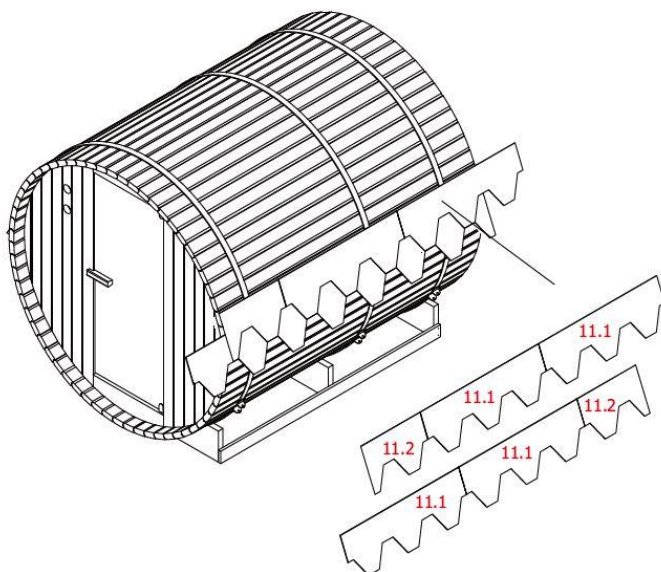
Steg 12: Montera ventilation och glasdörr

- Montera träet **4.9** på bastuns framvägg för att öppna och stänga ventilationen från insidan.
- Montera den magnetiska metallplattan på utsidan av bastun.
- Montera handtaget **4.8** och gångjärnen på glasdörren **4.7** enligt bilden nedan.
- Montera glasdörren med 2 personer i bastuns framvägg och fäst gångjärnen.
- Skruva fast 2 träribbor **9** från utsidan på produkten, horisontellt på en höjd av 1000 mm.
- Placera isoleringsfolien utan bubblor eller veck och så att den ligger jämnt med träribban **9** över produkten. Överhängande folie kan avlägsnas med en mattkniv.



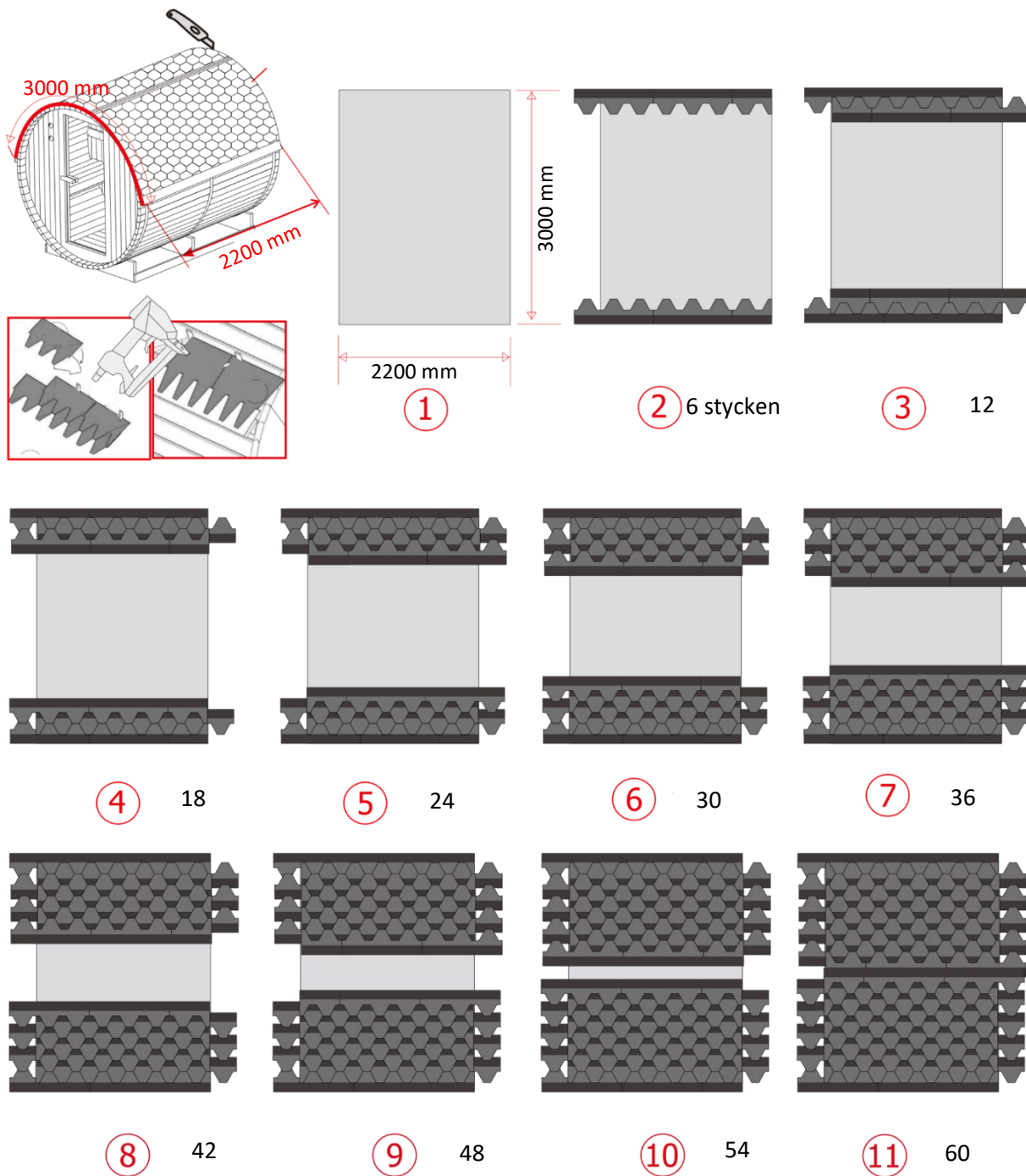
Steg 13: Montering av takfolien

- Packa först upp takfolien helt.
- Bred ut takfolien på taket.
- Stryk fast filmen i ändarna så att det inte bildas bubblor.
- Se till att det svarta lagret kommer utåt.
- **Obs!** Dra först bort ena sidan av filmen och fäst filmen på taket. När detta är klart kan den yttre filmen tas bort och takspånen monteras.



Steg 14: Montering av spån:

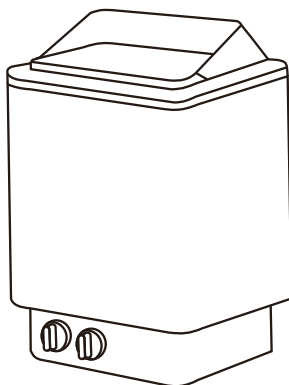
- När du lägger skifferplattorna måste du börja från båda sidor av bastuns framvägg så att de möts i mitten.
- Fäst de första shinglarna på träribban **9** så att triangelarna sticker ut något.
- Fäst shindeln bäst med en häftapparat.
- Nästa rad av shinglar måste överlappa något.
- Upprepa dessa steg för resterande shinglar. Överhängande shinglar kan avlägsnas med en mattkniv.



5.3. Bastubrengöring Modell: SCA-80

Allmänt

Anvisningarna avser bastuugnen. De innehåller viktig information om montering, drift och användning. Läs igenom anvisningarna, särskilt säkerhetsanvisningarna och användningsanvisningarna, noggrant innan du monterar och tar bastuugnen i bruk och förvara dem på ett säkert ställe. Använd bastuugnen endast enligt anvisningarna i denna bruksanvisning för att undvika olycksfall och skador. Om bastuugnen överläts till tredje man ska även denna bruksanvisning överlämnas.



5.4. Säkerhetsanvisningar

Risk för skador

Felaktig hantering av bastuaggregatet kan orsaka personskador.



- Montera bastuugnen **endast** om alla delar ingår i leveransen och är oskadda.
- Risk för elstöt: Installation och underhåll av bastuaggregatet **måste** utföras av en behörig elektriker.
- **Livsfara på grund av elektrisk spänning:** Vid kontakt med spänningsförande delar föreligger omedelbar livsfara. Skador på isoleringen eller enskilda komponenter kan vara livsfarliga. - > Vid skador på isoleringen ska strömförsörjningen omedelbart kopplas bort och reparationer utföras.
- Se till att bastuaggregatet är avstängt efter användning och att timern är inställd på exakt "0".
- Vrid **inte** för hårt på timerns vridreglage, eftersom detta kan leda till att bastuaggregatet inte stängs av och fortsätter att vara igång utan tidsbegränsning.
- Kasta inte bastusten.
- Lagg inte bastusten mellan värmeelementen.
- Undvik att trycka direkt på värmeelementen när du staplar bastu stenarna.
- Lagg de stora bastustenarna längst ner när du fyller på. Se till att de inte ligger för tätt så att luften kan cirkulera.
- Ta bort trasiga eller skadade stenar från bastuugnen.
- Lagg inte för många bastustenar på bastuugnen.
- Lagg inga föremål på bastu stenarna, produktens ventilation måste vara säkerställd.
- Överdriven fukt kan leda till funktionsfel på elektriska apparater.
- Häll inte för mycket vatten på bastustenarna, detta kan leda till överhettad ånga.
- För att fånga upp vatten som läcker ut från bastuugnen måste en värmefålig behållare placeras under den.

5.5. Installation och elanslutning

Varning: Läs monteringsanvisningen noggrant innan användning.

- Installera **endast** bastuaggregatet om leveransen är komplett och oskadad.
- Kontrollera att alla komponenter är oskadade.

Anmärkning

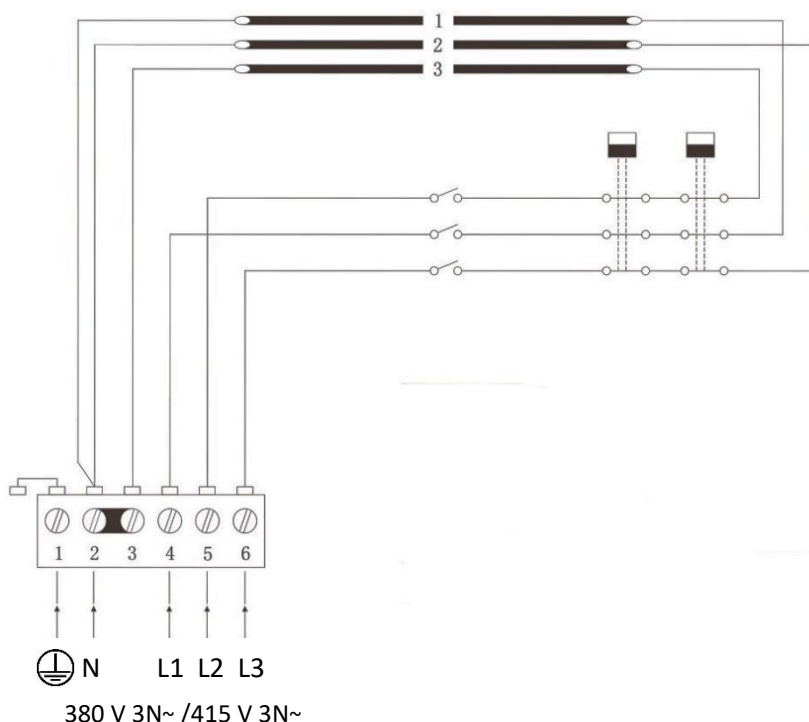
För att undvika kortslutning eller att jordfelsbrytaren löser ut rekommenderar vi starkt att du ansluter produkten till ett separat säkrat elnät. Överbelastning kan uppstå om flera elektriska apparater används samtidigt på samma ledning eller om en förlängningssladd används. Observera denna rekommendation när du installerar din bubbelpool, bastu eller infrarödkabin. Mer information finns i monteringsanvisningen och de tekniska uppgifterna.

Installation och elektrisk anslutning av bastuaggregatet

Installera bastuugnen på väggen med det fästmaterial som medföljer ugnen, i enlighet med de minsta säkerhetsavstånd och volymer som anges i fig. 1.

- Den elektriska anslutningen av bastuaggregatet får **endast** utföras av en behörig elektriker med beaktande av gällande elsäkerhetsföreskrifter.
- Ugnen kan monteras på bakväggen på ett minsta avstånd av 90 mm.
- Väggen bakom värmaren får inte täckas med material som asbest- eller eternitplattor etc., eftersom denna typ av täckning kan orsaka höga temperaturer och brandfara.
- Använd godkända material för tak och väggar.
- Saunakablarna ska anslutas till en väggmonterad anslutningsdosa. Anslutningsdosan ska vara stänkskyddad. Förgreningsdosan måste vara stänkskyddad och får inte installeras högre än 500 mm över golvet.
- Strömförsörjningskabeln måste bestå av REWE-gummiisolerad kabel eller minst en likvärdig kabel.

Anslutningsschema



354SkSM 110A	Värmeelement
Effekt KW	SEPC 64 2670 W
8,0	1, 2, 3

L1 L2 L3:	Anslutning av faserna
N:	Nolledare
	Jordanslutning

Skyddsgaller

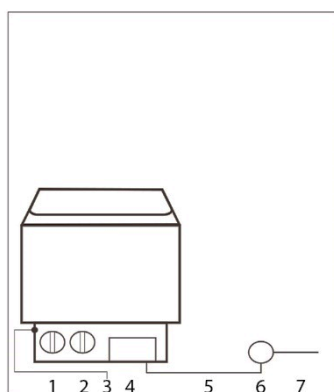
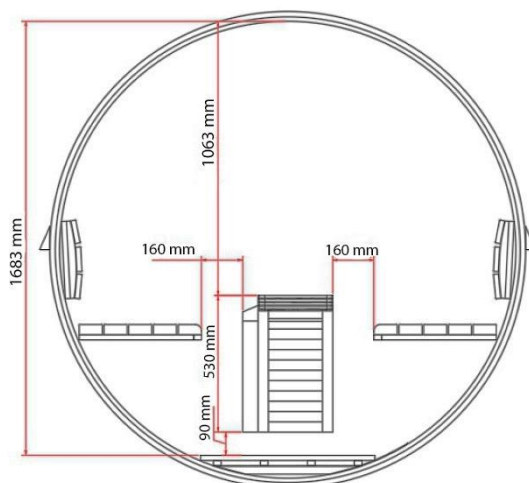
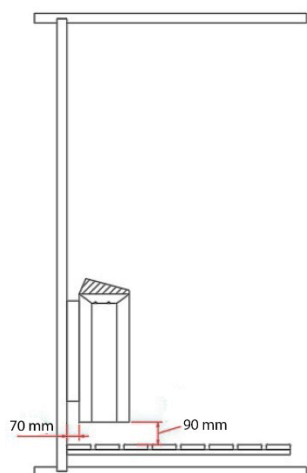
Vid montering av skyddsgallret på bastuaggregatet måste minsta avstånd iakttas.

Ansluta lampor

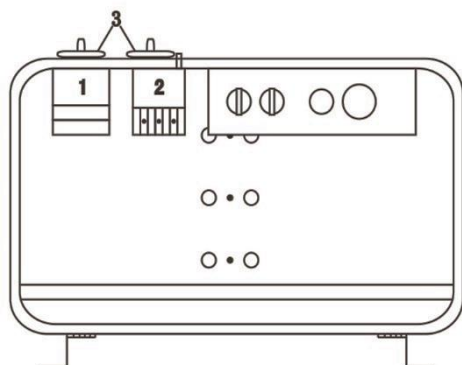
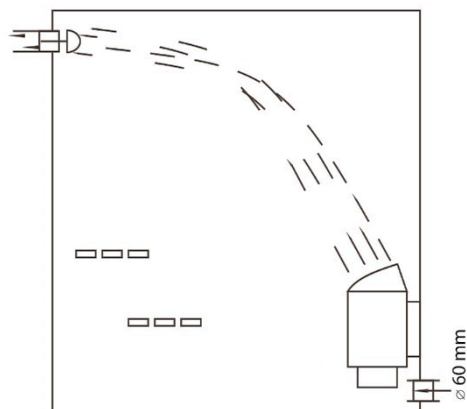
Bastulamporna kan anslutas i anslutningsdosan. De kan ha samma tvärsnitt som bastuugnens anslutningskablar.

Obs! De övre skruvarna måste dras åt ordentligt, minsta avstånd mellan skruvhuvudet och väggen måste vara 3 mm.

Montering av bastuugn



- 1 nätbrytare
- 2 termostater
- 3
- Temperaturregulator
- 4 Kontrollpanel
- 5 Nätkabel
- 6 Anslutningsdosa
- 7 Anslutningskabel



Modell	Effekt	Kabel för	
FK-80	KW	380 V 3 fas	220 V 1 fas
		415 V 3 fas	240 V 1 fas
		mm ²	mm ²
	8,0	5 x 2,5	3 x 10

6. Användning

6.1. Säkerhetsanvisningar

Följande säkerhets- och hälsoinformation måste läsas noggrant.

Risk för skador

Felaktig hantering under drift kan leda till skador



- Inga ändringar får göras på produkten.
- Innan du sätter på bastuaggregatet måste du kontrollera att inga föremål ligger staplade på produkten och att de befinner sig på säkert avstånd.
- Kontrollera att timern är inställd på "0" när du lämnar bastun.
- Vrid **inte** för hårt på timerreglaget, eftersom detta kan leda till att bastuaggregatet inte stängs av och fortsätter att vara igång utan tidsbegränsning.
- Barn under 6 år får endast använda bastun under uppsikt av vuxna.
- Under igångtagningen **måste** produkten vara under ständig uppsikt.
- **Risk för brännskador:** Håll dig borta från upphettade och heta ytor. Rör inte bastuugnen, bastustenarna och metallföremål under uppvärmningen och bastun.
- **Risk för skällning:** Håll minst 30 cm avstånd till den uppvärmda bastuugnen.
- **Risk för skällning:** Håll inte vatten på bastustenarna när någon befinner sig i direkt närhet av bastuugnen. Det heta vattnet kan stänka på bastubadaren.
- **Halkrisk:** Var försiktig så att du inte halkar när du går in i bastun.
- Håll inte för mycket vatten på bastu stenarna, detta kan leda till överdriven, het vattenånga. Kasta inte bastu stenar.
- Lägg inte bastu stenarna mellan värmeelementen.
- Undvik att trycka direkt på värmeelementen när du staplar bastu stenarna.
- Lägg de stora bastustenarna längst ner när du fyller på. Se till att de inte ligger för tätt så att luften kan cirkulera.
- Ta bort trasiga eller skadade stenar från bastuugnen.
- Lägg inte för många bastu stenar på bastuugnen.
- Lägg inga föremål på bastu stenarna, produktens ventilation måste kunna upprätthållas.
- En bastun kan orsaka medicinska problem för bastuanvändaren. Följande persongrupper bör konsultera en läkare i förväg:
Gravida, hjärtsjukdom, högt blodtryck, cirkulationsbesvär, efter intag av mediciner, vid diabetes, vid illamående
- En bastun omgång bör inte vara längre än en halvtimme. En för lång bastun omgång kan leda till snabb hjärtrytm, lätt hjärtvärk, svaghetskänsla eller yrsel. Om ovanstående symtom uppträder ska bastun omedelbart avslutas.
- Vid längre vistelse i en varm bastu kan kroppstemperaturen stiga, vilket kan ha en negativ inverkan på kroppen.
- Gå inte in i den heta bastun om du just har druckit.
- Sov inte i den varma bastun.
- Förvara inga flaskor med pågjutningsmedel i bastun.
- Drick lite vätska efter bastun.
- Håll huden sval vid behov.

Risk för skador



- Kontrollera före varje användning och med jämna mellanrum att alla fästelement på produkten är oskadda. Var särskilt uppmärksam på bärande komponenter. Ta produkten ur bruk om materialförändringar eller skador upptäcks. Kontakta tillverkaren eller kundtjänst för ytterligare instruktioner och eventuella reservdelar.
- Tryck inte in bastastenarna med våld mellan värmeelementen.
- Saunastenarna behöver inte passa in helt mellan värmeelementen och placeras där.
- Kontrollera regelbundet fästskruvarna, metallspännarna etc. och dra åt dem vid behov.
- Använd inte produkten för att torka tvätt.

6.2. Första användningen

Vid första användningen avger bastuugnen och bastusten ett lukt. Vädra bastun efter uppvärmningen så att luften kan bytas ut. Ingen får vistas i bastun vid första uppvärmningen.

6.3. Användning

Varning!

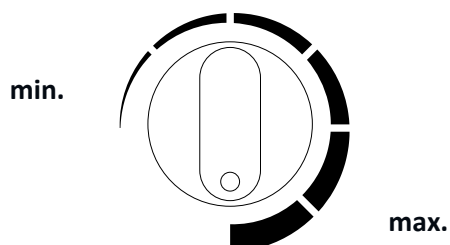
Vänligen informera dig hos brandmyndigheterna om användning av brandväggar och isolering. Ventilationsöppningarna får inte isoleras.

- Bastun har plats för max 6 personer.
- Bastukaminen är utrustad med en timer och en temperaturregulator där tid och temperatur kan ställas in och regleras. Bastukaminen kan stängas av genom att ställa timern i läge "0".
- Tillräcklig luftcirkulation är nödvändig för bastubad. Luften i kabinen bör bytas ut 6 gånger per timme. En korrekt installerad ventilation skapar behagliga bastuförhållanden och sparar dessutom energi.
- För att hålla temperaturen under bastubadningen ska ventilationen stängas.
- Ventilationsöppningarna får inte täckas under drift.
- Öppna ventilationen efter bastubad så att bastun torkar.
- Öppna dessutom dörren efter bastubad så att bastun kan torka.
- Använd endast vanligt dricksvatten för att hälla på stenarna, andra vätskor kan skada värmeelementen och garantin upphör att gälla.
- Använd inte för mycket vatten för uppgjutningen, eftersom det kan leda till överdriven varm ånga.
- Bastuugns funktion är att värma bastun till en lämplig och behaglig temperatur. Temperaturen nås efter ungefär en timme och ligger då på cirka + 65 °C.

6.4. Manöverelement

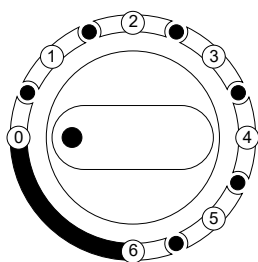
Temperaturregler

Beroende på bastun storlek kan bastuaggregatet nå den förinställda temperaturen på 30 till 60 minuter. Denna kan regleras med termostaten till en temperatur som passar dig. En termostat med trefasanslutning kan säkerställa att en behaglig temperatur upprätthålls i bastun. Temperaturen ställs in med vridreglaget.



Tidsur

Tidsinställningen är "avstängningsknappen" för bastuugnen och måste vara inställd på "0" för att ugnen ska vara avstängd. Värmetiden ställs in med vridreglaget.



Tidsintervall	0 = Av
	1 = 30 min
	2 = 60 min
	3 = 90 min
	4 = 120 min
	5 = 150 min
	6 = 180 min

6.5. Bastasten och bastuinfusion

Information om bastasten

- **Rekommendation:** Rengör bastu stenarna från damm före första användningen och stapla dem i bastuugnen.
- Placera de stora bastustenarna längst ner när du fyller bastuugnen. Se till att de inte staplas för tätt, luften **måste** kunna cirkulera.
- Bastasten måste vara av bästa kvalitet. Använd massiva bastasten som är särskilt avsedda för användning i elektriska bastuugnar.
- Lägg tillräckligt med bastu stenar (10–15 kg) i bastuugnen efter att installationen av bastuugnen och styrboxen är klar.
- Bastasten har vanligtvis en diameter på 5 till 25 cm.
- Bastasten ska bestå av ett fast vulkaniskt bergart, t.ex. peridot.
- Använd inte lösa eller porösa keramikstenar, eftersom dessa kan skada bastun vid höga temperaturer.
- Lägg inte bastu stenar direkt på värmeelementen.

Bastupåfyllning

- Luften i bastun blir torr när den värms upp. En lämplig mängd vatten på de heta bastastenarna ger rätt luftfuktighet. Efter bastuskopplingen, med skopa, känner huden effekten av den ökade fuktigheten.
- Rätt fuktighetsgrad ger huden en naturlig transpiration och en mild andning. För hög temperatur och luftfuktighet kan leda till en obehaglig känsla. En längre vistelse i bastun kan leda till en ökning av kroppstemperaturen. Bastubadaren ska känna sig väl
- Skänkskeden som används för att hålla vatten bör inte ha en kapacitet på mer än 200 ml.

7. Felsökning

Om fel uppstår under produktens drift, kontrollera följande felorsaker med hjälp av tabellen nedan. Om felet inte kan åtgärdas, kontakta kundtjänst:

Fel	Möjlig orsak	Lösning
Bastun skakar eller svänger	<ul style="list-style-type: none"> • Bastun står på ett ojämnt, löst underlag 	<ul style="list-style-type: none"> • Ställ bastun på ett plant, fast underlag
Värme läcker ut från bastun	<ul style="list-style-type: none"> • Metallspännarna har lossnat 	<ul style="list-style-type: none"> • Dra åt metallspännarna
Bastupannan går inte att sätta på	<ul style="list-style-type: none"> • Ingen nätspänning 	<ul style="list-style-type: none"> • Kontrollera säkringen eller jordfelsbrytaren för strömförsörjningen • Huvudströmbrytaren för strömförsörjningen är avstängd
Bastukaminen stängs inte av	<ul style="list-style-type: none"> • Tidsur är inte inställt på exakt "0" • Tidsomkopplaren har vridits förbi 0-läget 	<ul style="list-style-type: none"> • Ställ timern exakt på "0" • Ställ timern exakt på "0"
Bastukaminen fungerar inte korrekt	<ul style="list-style-type: none"> • Överhettningsskyddet har aktiverats • Termostaten är felaktigt inställd • Tidsbrytaren står på "0" 	<ul style="list-style-type: none"> • Kontakta kundtjänst • Ställ in rätt temperatur • Ställ in timern på på
Bastupannan värmer inte upp ordentligt	<ul style="list-style-type: none"> • Värmeelementen är defekta • Temperaturen stiger inte • Bastastenarna ligger för tätt • Ventilationen är igensatt 	<ul style="list-style-type: none"> • Kontrollera värmeelementen • Höj temperaturen • Stapla bastu stenarna på nytt så att luften kan cirkulera • Öppna ventilationen
Bastukaminen värms upp snabbt, bastu stenarna blir inte riktigt varma. Vatten rinner bakom bastu stenarna.	<ul style="list-style-type: none"> • Ventilationen är stängd • Termostaten sänker temperaturen • Värmeeffekten är för hög 	<ul style="list-style-type: none"> • Öppna ventilationen • Kontakta kundtjänst • Kontakta kundtjänst
Ljud från bastun	<ul style="list-style-type: none"> • Bastasten och bastudelar kan avge ljud när de värms upp eller kyls ner. • Tidsur tickar högt 	<ul style="list-style-type: none"> • Inget fel • Inget fel

8. Underhåll och skötsel

- Hög luftfuktighet i bastun skadar inte träet.
- Bastun måste vädras ordentligt efter bastun och en lämplig torkningstid måste iakttas.
- Spola av träet (väggar och bänkar) i bastun med vatten.
- Torka av träytor med en fuktig trasa.
- Beroende på användning ska sittytorna slipas minst en gång om året med fint sandpapper.
- Om sittbänkarna är mycket smutsiga kan de rengöras med en 3 % väteperoxidlösning.
- Vissa bastusäckor går sönder på naturlig väg under användning. Fyll på bastuugnen med nya bastusäckor.
- Ta ut bastusneden minst en gång om året och placera dem på nytt. Detta gör bastun mer effektiv och överhettningsproblem undviks.



Desinfektionsmedel är starkt frätande!
Följ även anvisningarna från tillverkaren av rengörings- eller desinfektionsmedlet.
Använd skyddshandskar vid rengöring.

- Lacka bastuns ytterväggar efter montering med en vanlig träbets, kontrollera lacken årligen och bättra eventuellt på defekta ställen.



Lackera, lasera eller impregnera **aldrig** bastukabinen från insidan eller andra träföremål (bänkar, skyddsgaller etc.). Dessa ytor avger giftiga gaser när bastukabinen värms upp.

9. Demontering

9.1. Säkerhetsanvisningar

Risk för personskada

Felaktig hantering vid demontering kan leda till personskador.



- Koppla bort produkten från strömförsörjningen före demontering. Vid kontakt med spänningsförande komponenter kan det uppstå elektriska stötar som kan leda till brännskador eller dödsfall.
- Produkten är tung och har stora mått, minst 4 personer krävs för demontering.
- Säkra produkten mot fall innan demontering.

Demonteringen av produkten ska utföras i omvänd ordning jämfört med monteringen. (**se kapitel Montering**)

10. Avfallshantering

10.1. Allmänna anvisningar



- Kassera produkten och alla komponenter i enlighet med lokala och nationella bestämmelser för att undvika skador på miljön.
- Våra förpackningar är tillverkade av miljövänliga material. De kan återvinnas och därmed tjäna som värdefulla råvaror. Kassera förpackningsmaterialet (kartonger, smutsförpackningar etc.) separat och på ett korrekt sätt enligt gällande nationella bestämmelser.
- Kontakta tillverkaren om du är osäker på hur du ska göra.
- Information om korrekt avfallshantering finns även hos lokala avfallscentraler.

11. Elektriska och elektroniska apparater – information för privata hushåll



Elektro- und Elektronikgerätegesetz (ElektroG) innehåller en rad krav på hantering av elektriska och elektroniska apparater. De viktigaste har sammanställts här.

1. Separerad insamling av gamla apparater

Elektriska och elektroniska apparater som har blivit avfall kallas uttjänta apparater. Ägare av uttjänta apparater måste lämna in dessa separat från osorterat hushållsavfall. Du måste separera gamla batterier och ackumulatörer som inte är inbyggda i den gamla apparaten, samt lampor som kan tas ur den gamla apparaten utan att förstöras, innan du lämnar in den till en insamlingsplats. Separera gamla apparater för att förbereda dem för återanvändning.

2. Möjligheter att lämna in gamla apparater

Ägare av gamla apparater från privata hushåll kan lämna in dessa till insamlingsställen som tillhandahålls av offentliga avfallshanteringsföretag eller till återvinningsställen som inrättats av tillverkare eller återförsäljare i enlighet med Elektro G. En onlineförteckning över insamlings- och återlämningsställen finns på webbplatsen: <https://www.stiftung-ear.de> eller <https://www.take-e-back.de>.

3. Information om dataskydd

Gamla apparater innehåller ofta känsliga personuppgifter. Detta gäller särskilt apparater inom informations- och telekommunikationsteknik, såsom datorer och smartphones. Observera i ditt eget intresse att varje slutanvändare själv är ansvarig för att radera data på de gamla apparater som ska kasseras.

4. Återlämningskyldighet för distributörer

Återförsäljare med en försäljningsyta för elektriska och elektroniska apparater på minst 400 m² samt återförsäljare av livsmedel med en total försäljningsyta på minst 800 m² som flera gånger per kalenderår eller permanent erbjuder och tillhandahåller elektriska och elektroniska apparater på marknaden är skyldiga att

- vid leverans av en ny elektrisk eller elektronisk utrustning till en slutanvändare kostnadsfritt återta en gammal utrustning av samma typ från slutanvändaren som i huvudsak har samma funktioner som den nya utrustningen, på leveransplatsen eller i dess omedelbara närhet, och
- på begäran av slutanvändaren återta gamla apparater som inte är större än 25 cm i någon yttermått i detaljhandelsbutiken eller i dess omedelbara närhet utan kostnad; återtagandet får inte vara kopplat till köp av en elektrisk eller elektronisk apparat och är begränsat till tre gamla apparater per apparattyp.

5. Betydelsen av symbolen "genomstruken soptunna"



Symbolen med en genomstruken soptunna som regelbundet finns på elektriska och elektroniska apparater anger att den aktuella apparaten vid slutet av sin livslängd ska samlas in separat från osorterat hushållsavfall.

- Tillverkarens registreringsnummer
- Som tillverkare i enlighet med ElektroG är vi registrerade hos den behöriga stiftelsen Elektro-Altgeräte Register (Nordostpark 72, 90411 Nürnberg) under följande registreringsnummer: WEEE-Reg.-Nr. DE86467979

Home Deluxe GmbH
Schanzeweg 2
32312 Lübbecke
Tyskland

Tel +49 (0)5743 6181-0

www.home-deluxe-gmbh.de

GA-001-03-LAHTI_XL
2023/05