

Buitensauna CUBE L



Originele gebruiksaanwijzing

Ontworpen in Duitsland

BELANGRIJK:

VOOR LATERE REFERENTIE BEWAREN.

ZORGVULDIG LEZEN!

Inhoudsopgave

1.	Algemeen	3
1.1.	Productoverzicht.....	3
1.2.	Algemene aanwijzingen.....	3
1.3.	Garantie.....	3
2.	Informatie over de gebruiksaanwijzing	4
2.1.	Beschikbaarheid van de gebruiksaanwijzing	4
2.2.	Doelgroepen van de gebruiksaanwijzing.....	4
2.3.	Informatie over de vertaling.....	4
2.4.	Verklaring van symbolen	4
2.5.	Algemeen over de gebruiksaanwijzing.....	5
2.6.	Voorgeschreven gebruik.....	5
2.7.	Algemene veiligheidsinstructies	5
3.	Productkenmerken	7
3.1.	Technische gegevens	7
3.2.	Productbeschrijving	8
4.	Leveringsomvang	10
5.	Montage van de sauna	14
5.1.	Veiligheidsinstructies.....	15
5.2.	Opbouw van het product	16
5.3.	Saunakachel	30
5.4.	Veiligheidsinstructies.....	30
5.5.	Installatie en elektrische aansluiting	31
6.	Toepassing	34
6.1.	Veiligheidsinstructies.....	34
6.2.	Eerste ingebruikname.....	35
6.3.	Bedrijf	35
6.4.	Bedieningselementen.....	36

6.5. Saunastenen en sauna-opgiet	36
7. Probleemoplossing	37
8. Onderhoud en verzorging.....	38
9. Demontage	39
9.1. Veiligheidsinstructies.....	39
10. Verwijdering.....	39
10.1. Algemene aanwijzingen.....	39
Elektrische en elektronische apparaten - Informatie voor particuliere huishoudens.....	40

Beste klant,

Bedankt dat je hebt gekozen voor een product van **Home Deluxe GmbH**. Wij wensen je veel plezier met je nieuwe Outdoor Sauna Cube L.

De gebruiksaanwijzing ondersteunt je bij de montage, ingebruikname, het gebruik en het onderhoud van het product. De gebruiksaanwijzing en de veiligheidsinstructies moeten zorgvuldig en volledig worden gelezen. Let op deze aanwijzingen om gevaren te vermijden.

1. Algemeen

1.1. Productoverzicht

Outdoor Sauna CUBE L		Artikel-ID: 21972		Varianten-ID: 55737
Pakket 1/1		Artikel-ID: 21971		Varianten-ID: 55736

1.2. Algemene aanwijzingen

Om aan onze eisen te voldoen, verbeteren we voortdurend de kwaliteit, vereenvoudigen we de montage, bediening of passen we de producten aan de wensen van de klant aan. Vanwege deze veranderingen bevindt de huidige versie van de gebruiksaanwijzing zich op onze homepage.

De term 'product' wordt in de gebruiksaanwijzing gebruikt voor de 'Outdoor Sauna CUBE L', tenzij specifiek naar de sauna of de saunaoven wordt verwezen.

1.3. Garantie

Er zijn wettelijke aansprakelijkheids- en garantiebepalingen vanaf de aankoopdatum.

Home Deluxe GmbH aanvaardt geen aansprakelijkheid voor schade door het niet naleven van de gebruiksaanwijzing. Klachten die voortkomen uit onjuiste montage of gebruik zijn uitgesloten van de garantie. In geval van gebreken aan het product, neem dan schriftelijk contact op met onze klantenservice via het contactformulier op onze homepage, onder vermelding van de productnaam, het serienummer en een foto van het typeplaatje:

Home Deluxe GmbH
Am Alten Markt 34
32361 Preußisch Oldendorf Duitsland
Tel.: +49 (0)5743 6181-0
www.homedeluxe.de

Voor verdere vragen staat onze klantenservice je graag ter beschikking via het contactformulier.

2. Informatie over de gebruiksaanwijzing

2.1. Beschikbaarheid van de gebruiksaanwijzing

De gebruiksaanwijzing maakt deel uit van het product en moet volledig en in de directe nabijheid van het product worden bewaard.

2.2. Doelgroepen van de gebruiksaanwijzing

De gebruiksaanwijzing moet worden gelezen en opgevolgd door elke betrokken persoon die belast is met een van de volgende activiteiten of het gebruik:



- Uitpakken
- Montage / Installatie
- Ingebruikname / Bedrijf
- Onderhoud / Controle / Verzorging
- Probleemoplossing / Reparatie
- Verwijdering

2.3. Informatie over de vertaling

De originele gebruiksaanwijzing is in het Duits opgesteld. Elke andere beschikbare taal is een vertaling van de Duitse versie.

2.4. Uitleg van symbolen

Symbol	Uitleg van symbolen
	WAARSCHUWING Het symbool wijst op mogelijke gevaren waarbij dodelijke en ernstige verwondingen kunnen optreden. Voordat de betreffende montage- of toepassingsstap wordt uitgevoerd, moet de betreffende aanwijzing worden gelezen.
	INFO Het symbool geeft belangrijke aanwijzingen en wijst op materiële schade. Let hierop voordat de betreffende montage- of toepassingsstap wordt uitgevoerd om problemen te begrijpen en schade te voorkomen.
	CE-markering Het symbool verklaart de conformiteit van het product met de geldende eisen die de Europese Gemeenschap aan ons stelt. De actuele conformiteitsverklaring is op aanvraag verkrijgbaar bij Home Deluxe GmbH.
	Let op de gebruiksaanwijzing Het symbool wijst erop dat de gebruiksaanwijzing moet worden geraadpleegd.
	Lees de gebruiksaanwijzing Het symbool wijst erop dat de gebruiksaanwijzing zorgvuldig moet worden gelezen voordat het product wordt gebruikt.
	Afdekken verboden Het symbool wijst erop dat het verboden is om iets op het betreffende voorwerp te leggen of het af te dekken.
	Verwijdering van elektrische en elektronische apparaten Elektrische en elektronische apparaten mogen niet met het huisvuil worden verwijderd!

Symbool	Uitleg van symbolen
	Beschermingsklasse I Het symbool wijst erop dat alle geleidende behuizingsdelen van het apparaat met het aardingssysteem van de vaste elektrische installatie moeten worden verbonden. Het is een beschermingsaarding. In geval van een foutstroom wordt de stroomkring door een zekering spanningsvrij geschakeld.
	Wisselstroom Het symbool wijst erop dat het product met wisselstroom wordt bediend.

2.5. Algemeen over de gebruiksaanwijzing

De gebruiksaanwijzing heeft betrekking op de Outdoor Sauna CUBE L. Deze bevat belangrijke informatie over montage, gebruik, onderhoud en reiniging. De gebruiksaanwijzing, met name de veiligheidsinstructies, moet zorgvuldig worden gelezen voordat het product in gebruik wordt genomen, bewaar de gebruiksaanwijzing zorgvuldig. Gebruik het product alleen zoals beschreven in deze gebruiksaanwijzing, zodat er niet per ongeluk verwondingen of schade ontstaan. Als het product aan derden wordt doorgegeven, moet deze gebruiksaanwijzing ook worden meegegeven.

2.6. Doelmatig gebruik

De sauna is van hoge kwaliteit, duurzaam en uitsluitend bedoeld voor privégebruik in een passende en gebruikelijke omvang. Daarnaast is ons product niet bedoeld voor commercieel gebruik.

Het product is een sauna voor buitengebruik en is uitsluitend bedoeld voor het sauneren van 4 personen. Gebruik het product alleen zoals beschreven in deze gebruiksaanwijzing. Elk ander gebruik wordt als niet-doelmatig beschouwd en kan leiden tot materiële schade of persoonlijk letsel. De fabrikant aanvaardt geen aansprakelijkheid voor schade die voortvloeit uit niet-doelmatig of verkeerd gebruik ontstaan of zijn ontstaan.

2.7. Algemene veiligheidsinstructies

Algemene gevarewaarschuwingen



- Onjuist gebruik kan leiden tot aanzienlijke persoonlijke en materiële schade. Daarom mogen montage, installatie, ingebruikname en storingsoplossing, onderhouds- en reparatiewerkzaamheden alleen door gekwalificeerde personen worden uitgevoerd.
- Dit product kan worden gebruikt door kinderen vanaf 8 jaar en personen met beperkte fysieke, sensorische of mentale capaciteiten of gebrek aan ervaring en kennis, mits zij worden begeleid of geïnstrueerd in het veilige gebruik van het product en de bijbehorende gevaren begrijpen. Kinderen mogen niet met het apparaat spelen. Reiniging en gebruikersonderhoud mogen niet door kinderen zonder toezicht worden uitgevoerd.
- Voor vaste producten die niet zijn uitgerust met apparaten voor het loskoppelen van het elektriciteitsnet, die een algehele contactscheiding mogelijk maken en een volledige scheiding onder overspanningscategorie III mogelijk maken, betekent dit dat de apparaten voor het loskoppelen volgens de bedradingvoorschriften in de vaste bedrading moeten worden ingebouwd.
- Neem het product buiten gebruik als de netsnoer voor de stroomvoorziening beschadigd is, totdat het netsnoer is vervangen door de fabrikant, zijn klantenservice of een gekwalificeerde elektricien.
- Monteer het product **alleen** als de levering compleet en onberispelijk is.



- Zorg ervoor dat alle onderdelen onbeschadigd en correct gemonteerd zijn. Bij onjuiste montage bestaat er gevaar voor letsel. Beschadigde onderdelen kunnen de veiligheid en functie beïnvloeden.
- Plaats het product alleen op een veilige, vlakke en stevige ondergrond.
- Breng geen wijzigingen aan het product aan.
- Controleer regelmatig de bevestiging.

Gevaar voor kinderen



- Houd kinderen uit de buurt van verpakkingsmaterialen. Er is onder andere verstikkingsgevaar!
- Kinderen mogen niet in of op het product spelen.
- Plaats het product niet direct of in de nabijheid van een speelgebied.
- Reiniging en onderhoud mogen niet door kinderen zonder toezicht worden uitgevoerd.

Verwondingsgevaar

Onjuist gebruik van het product kan tot verwondingen leiden.



- Breng geen constructieve wijzigingen aan het product aan. Voor een wijziging moet toestemming van de fabrikant worden verkregen en volgens de instructies van de fabrikant worden uitgevoerd.
- Om brandwonden of elektrische schokken te voorkomen, zorg ervoor dat geen metalen voorwerpen of gereedschappen in contact komen met de verwarmingselementen.
- Om het risico op een elektrische schok te vermijden, moeten alle installaties en bijbehorende onderhoudswerkzaamheden door een gekwalificeerde elektricien worden uitgevoerd.
- Schakel het product uit bij beschadiging van de netsnoer totdat het netsnoer door de fabrikant, zijn klantenservice of een gekwalificeerde elektricien is vervangen.

Beschadigingsgevaar



- Onjuist gebruik van het product kan tot beschadigingen leiden.
- Reparatie- en onderhoudswerkzaamheden aan de elektriciteit mogen alleen door een gekwalificeerde elektricien worden uitgevoerd.

Explosiegevaar



- Waarschuw in geval van brand onmiddellijk de brandweer en zorg ervoor dat er zich geen personen in de sauna bevinden.
- **Let op:** Licht ontvlambare, licht brandbare en explosieve stoffen niet in het product bewaren. Licht ontvlambare stoffen kunnen vlam vatten.

3. Productkenmerken

3.1. Technische gegevens

Sauna	
Materiaal	Vurenhout
Buitenafmetingen (B x H x D)	192,8 x 194 x 180 cm
Wanddikte	3,8 cm
Zitoppervlak (B x D)	ca. 48 x 153,8 cm
Deurafmetingen (B x H)	60 x 162 cm
Gewicht	460 kg
Openingshoek van de deur	90°
Deur	6 mm ESG (enkelvoudig veiligheidsglas)
Saunakachel	
Vermogen	6 kW
Spanning	380 – 400 V AC
Max. Temperatuur	80 – 100 °C

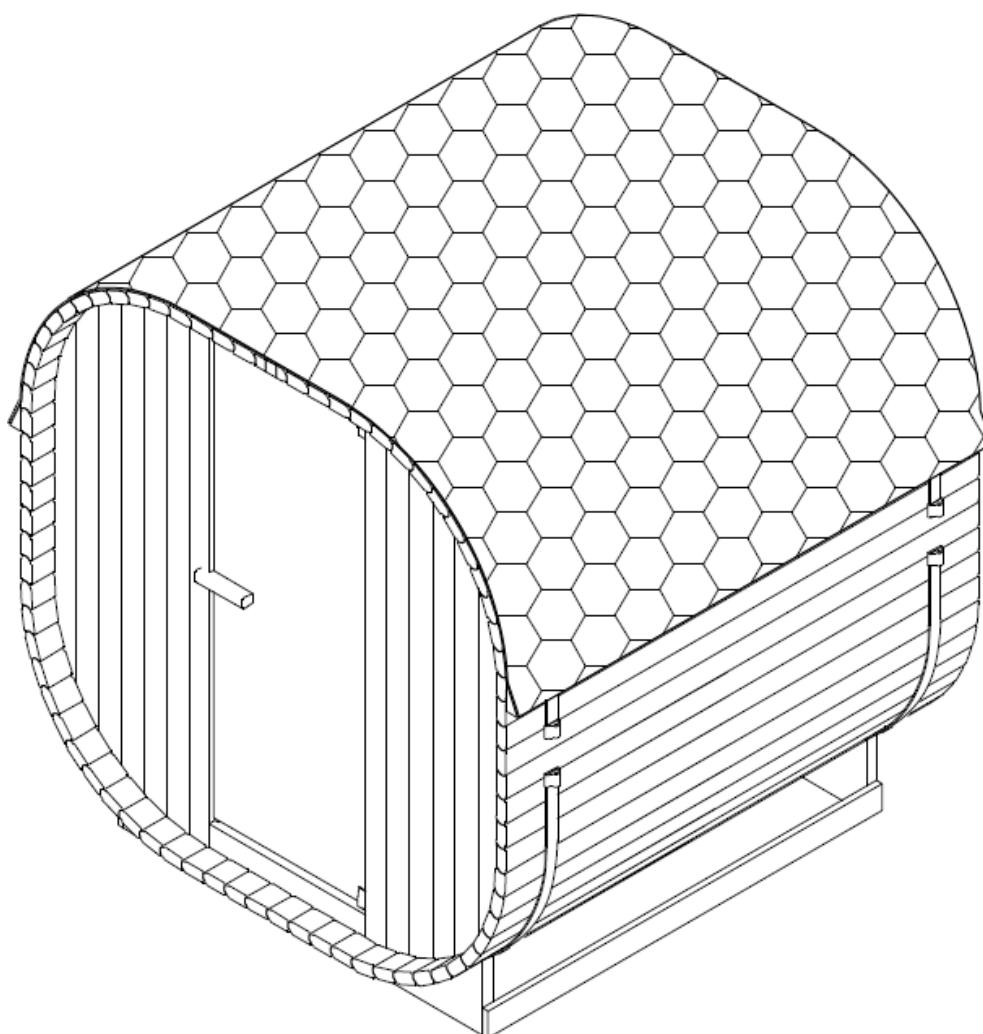
3.2. Productbeschrijving

Ervaar ultieme ontspanning in de Outdoor Sauna CUBE L, onze hoogwaardige tonvormige sauna van robuust vurenhout.

Dit natuurproduct is niet alleen milieuvriendelijk, maar ook uiterst duurzaam en wordt een blikvanger in je tuin. Geniet van langdurige warmte en ontspanning dankzij onze 6 kW saunakachel, die de perfecte saunatemperatuur tussen 80 en 100°C creëert. Het dak van de sauna is bedekt met asfaltshingles die optimale bescherming bieden. Onze houten sauna is gemaakt van onbehandeld vurenhout en is bestand tegen rot, wat de duurzaamheid garandeert. De glazen deur van veiligheidsglas biedt helder zicht en veiligheid, terwijl de twee ventilatieopeningen optimale luchtcirculatie garanderen. Onze complete set bevat alles wat je nodig hebt voor je sauna-ervaring: saunakuip, saunaschep, thermometer, zandloper en saunastenen.

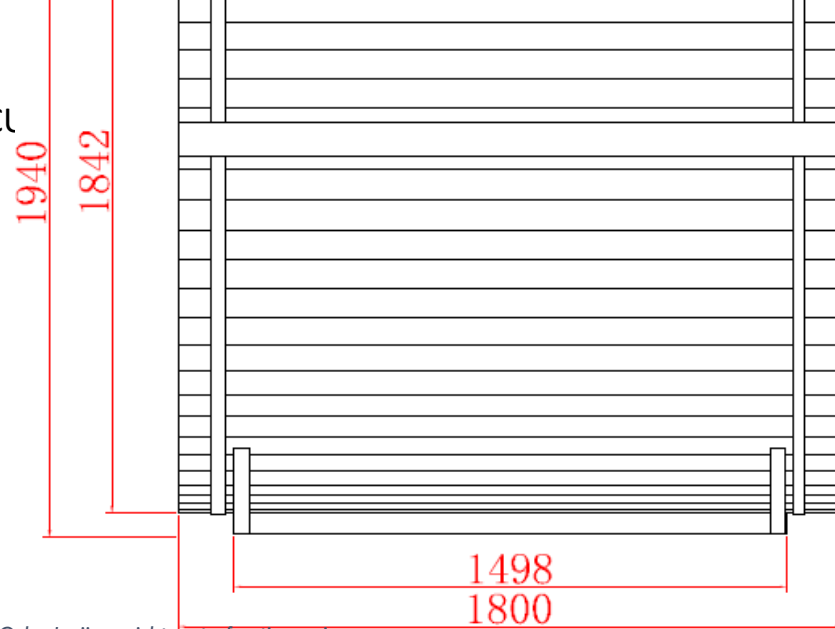
Investeer in je welzijn en gun jezelf de ontspanning die je verdient met onze hoogwaardige sauna van vurenhout.

3.3. Productschetsen

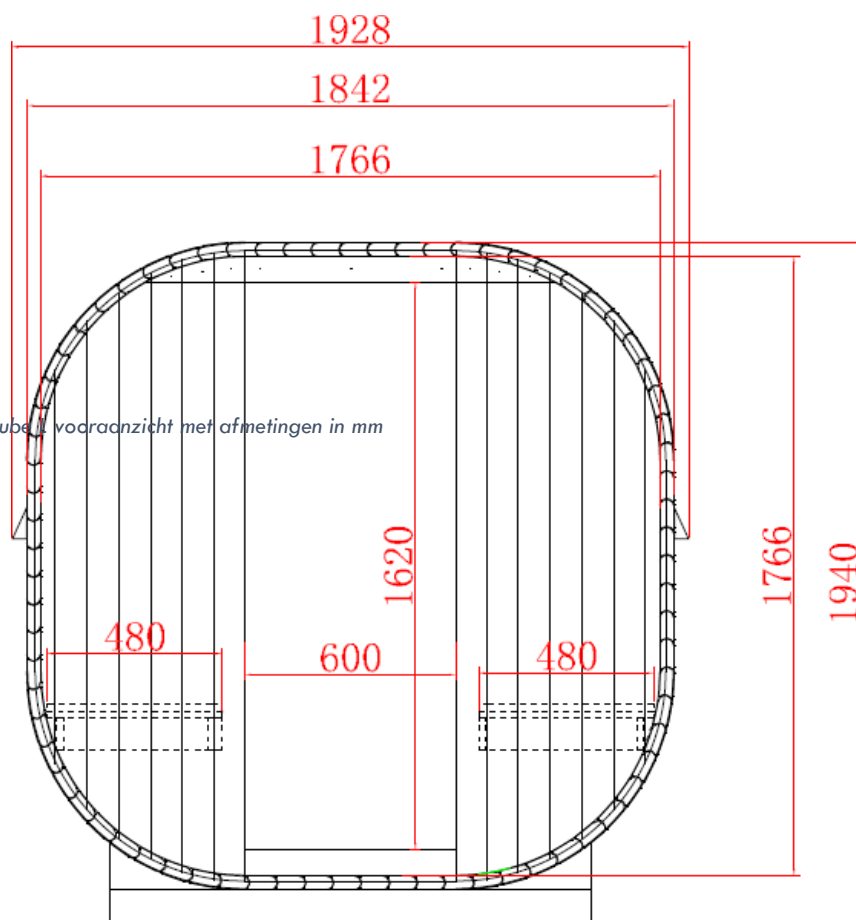


Afbeelding 1 Schets Cube L

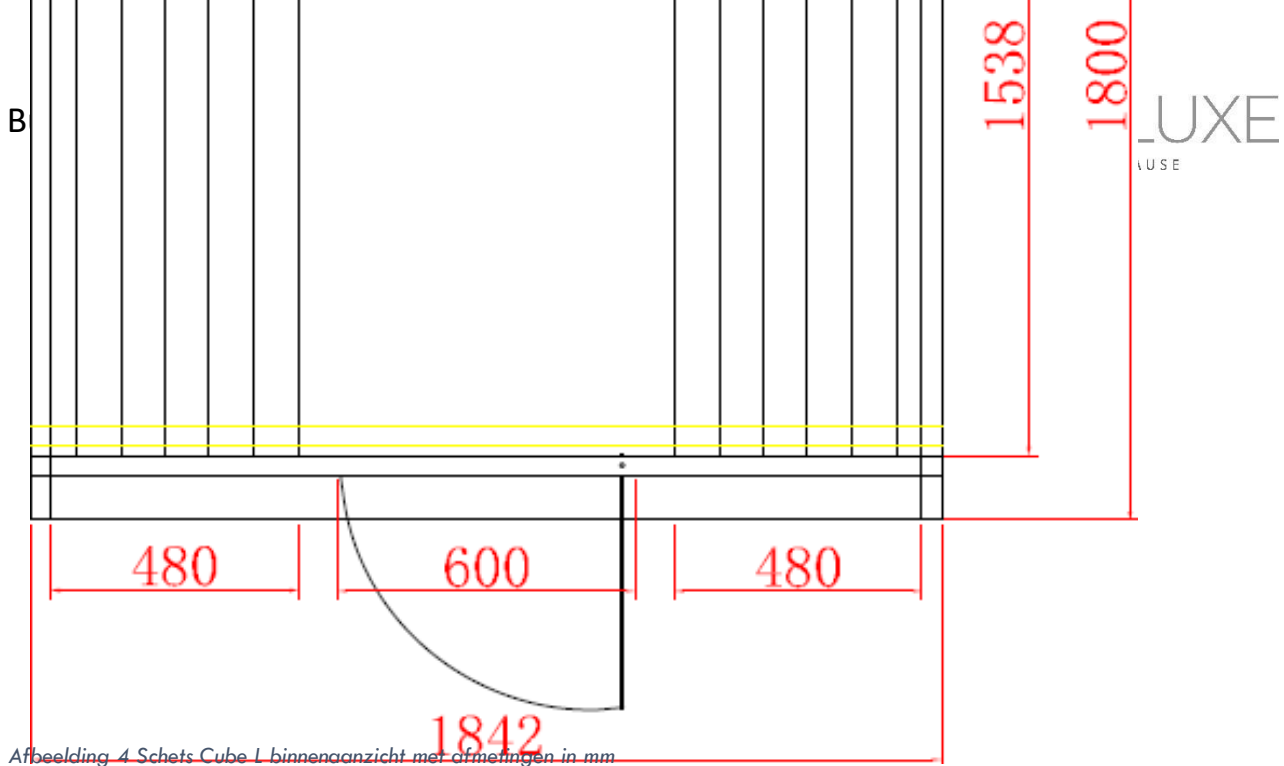
Buitensauna Cl



Afbeelding 2 2 Schets Cube L zijanzicht met afmetingen in mm



Afbeelding 3 Schets Cube L vooraanzicht met afmetingen in mm

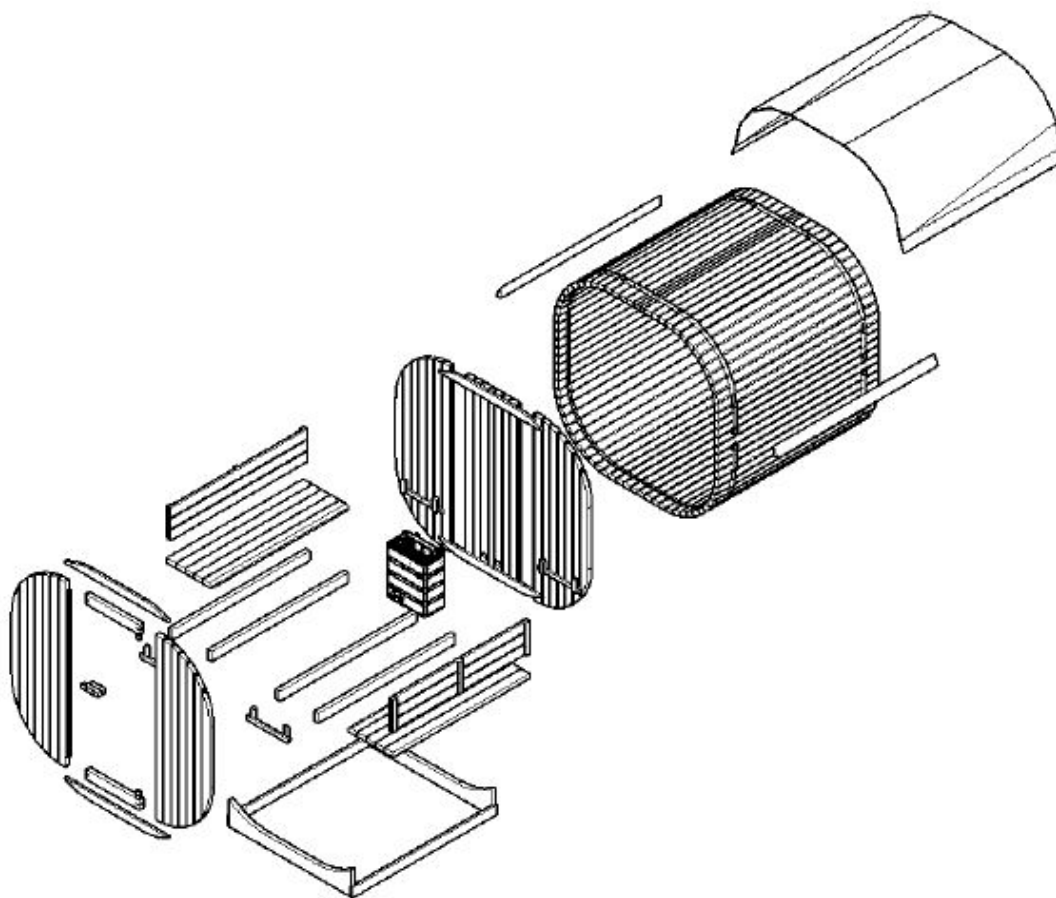


Afbeelding 4 Schets Cube L binnenaanzicht met afmetingen in mm

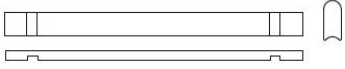
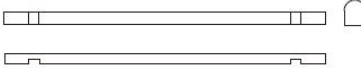
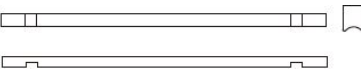
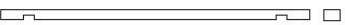
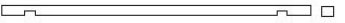



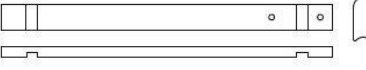
4. Leveringsomvang












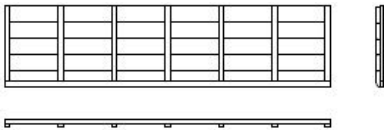

Controleer bij levering de verpakking op uiterlijke beschadigingen. Controleer bovendien direct na het uitpakken de leveringsomvang op volledigheid en de onbeschadigde staat van het product en alle componenten. Monteer het product alleen als de leveringsomvang volledig en onbeschadigd is. De LED-lichtbron is niet inbegrepen in de levering. Koop een E27 LED-lichtbron in de detailhandel. Noteer het serienummer van de besturingsbox, aangezien dit nummer nodig is in geval van reparatie of bestelling van reserveonderdelen.


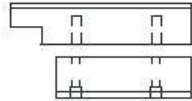



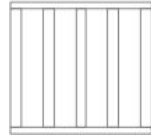
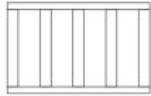
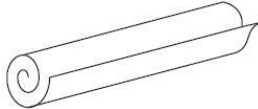





Explosiediagram


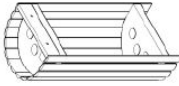



Onderdelen van de sauna







Nr.	Beschrijving	Aantal	Afbeeldingen
1.1	Houten lat	68	
1.2	Houten lat	1	
1.3	Houten lat	1	
1.4	Houten lat	1	
	10mm	1	
	20 mm	1	
	30 mm		
1.5	Houten lat buiten	2	
1.6	Houten lat	1	

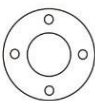
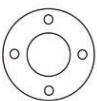

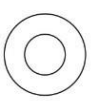
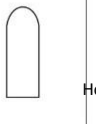
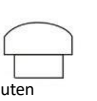





Nr.	Beschrijving	Aantal	Afbeeldingen
2.1	Voorwand links	1	
2.2	Voorwand rechts	1	
2.3	Deurkozijn boven	1	
2.4	Deurkozijn onder	1	
2.5	Versteving	4	
2.6	Banksteun	4	
3.1	Achterwand rechts	1	
3.2	Achterwand midden	1	
3.3	Achterwand links	1	
4.1	Voet	2	
4.2	Voet zijlijst	2	
5.1	Bank	2	
5.2	Bank steunlijst	4	

Nr.	Beschrijving	Aantal	Afbeeldingen
6	Rugleuning	2	
7.1	Deurgreep 180 x 40 x 40 mm 135 x 40 x 40 mm	1 1	
7.2	Glazen deur	1	
8	Spanband	2	
9.1	Ovenrooster houder	2	
9.2	Ovenrooster voorkant	1	
9.3	Ovenrooster zijdeel	2	
10	Dakfolie	3	
11	Opgietemmer	1	
12	Saunalepel	1	
13	Zandloper	1	
14	Oven 6 kW	1	
15	Thermometer	1	

Nr.	Beschrijving	Aantal	Afbeeldingen
16	Afdekking saunalamp	1	
17	Houten afdekking saunalamp	1	
18.1	Dakshingles 1010 mm	46	

Montagemateriaal

										
Φ 4*30	Φ 4*40	Φ 4*45	Φ 4*60	Φ 4*12	Φ 3*16	Φ 12*200	Ø 6*60	30*20*2	Ø 22	
10x	168x	30x	36x	5x	4x	2x	2x	1x	4x	2x

										
Ø 60	Ø 58	M 12	Ø 12/Ø 24	Ø 12	Ø 10.5*Ø 16	60*200*0.5	PG 11/ M 18	Ø 60*10	Mixed Screw	Φ 16*20
1x	1x	4x	4x	4x	2x	6x	1x	2x	4x	2x

5. Montage van de sauna

Opstellocatie



Het opstellen van de sauna kan eventueel door bouwvoorschriften worden gereguleerd. De vergunning voor het opstellen kan bij overtredingen van de opstelvoorwaarden door de autoriteit worden ingetrokken.

- Voor het opstellen met de bevoegde autoriteit spreken.
- Houd je aan de geldende voorschriften.
- Monteer het product op een vlakke, stevige ondergrond.
- Houd een veiligheidsafstand van minimaal 2 meter tot andere constructies aan. Dit vergemakkelijkt de montage en kan in geval van brand levens redden.

Opmerking: Behandel na de montage je sauna van buiten met een gangbare houtbeits, controleer de verflaag jaarlijks, eventueel moet de verflaag worden vernieuwd.

Opmerking: Controleer de verzinkingen en boorgatdiameters om beschadigingen van het hout te voorkomen.

5.1. Veiligheidsinstructies

De volgende informatie voor de veiligheid en gezondheid moet zorgvuldig worden gelezen.

Gevaar voor letsel

Onzorgvuldig omgaan bij de montage kan tot verwondingen leiden

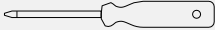


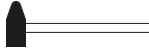


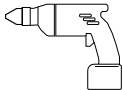







- Je product wordt in enkele pakketten geleverd. Zorg ervoor dat de pakketten aan de bovenkant worden geopend. Wees zeer voorzichtig bij het openen van de pakketten, omdat er breekbare onderdelen en glas in de pakketten zitten.
- Monteer het product **alleen** als de levering compleet en onbeschadigd is.
- Plaats het product alleen op een veilige, vlakke en stevige ondergrond.
- Om verwondingen te voorkomen zijn er voor de montage van het product minstens 3 personen nodig.
- Draag bij de montage beschermende kleding, zoals veiligheidsschoenen en handschoenen.
- Houd kinderen tijdens de montage van het product uit de buurt van de opbouwlocatie. De levering bevat kleine onderdelen die kunnen worden ingeslikt of tot ernstige verwondingen kunnen leiden.
- **Wij wijzen erop dat Home Deluxe GmbH in principe geen kosten voor montage of ambachtelijke diensten – zoals elektricienskosten of vergelijkbare vakmankosten – vergoedt.**
- **Houd er rekening mee dat ons bedrijf geen eigen service- of technicus team heeft. Voor de correcte montage en aansluitwerkzaamheden is de klant zelf verantwoordelijk.**

5.2. Montage van het product

Het product wordt gedemonteerd geleverd en moet met enige moeite worden gemonteerd. Let goed op de montage-instructies. Bij niet-naleving is de werking en veiligheid van het product niet gegarandeerd.

Benodigde gereedschappen

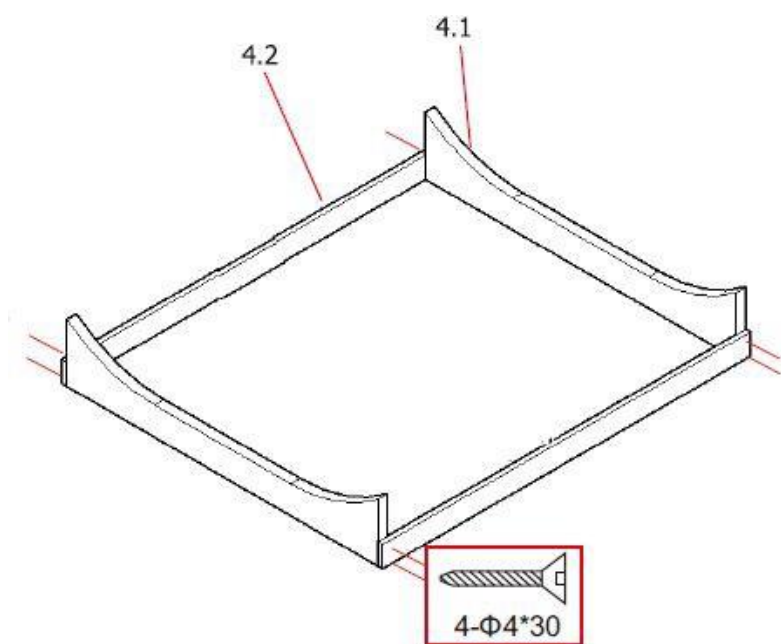
	Schroevendraaier		Meetlint
	Spiraalboor		Hamer
	Inbussleutel		Stanleymes
	Boormachine		Trapladder
	Waterpas		Potlood
	Nietmachine		Inbussleutel

Voorbereiding voor het opbouwen van de sauna:

Monteer het product **alleen** op een vlakke, horizontale ondergrond. Voor betere stabiliteit en standvastigheid raden we aan een fundering of iets dergelijks te maken.

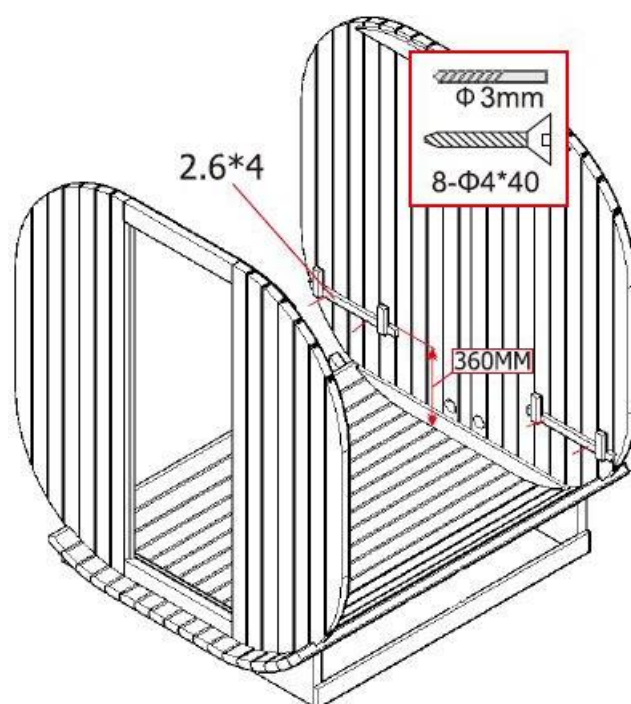
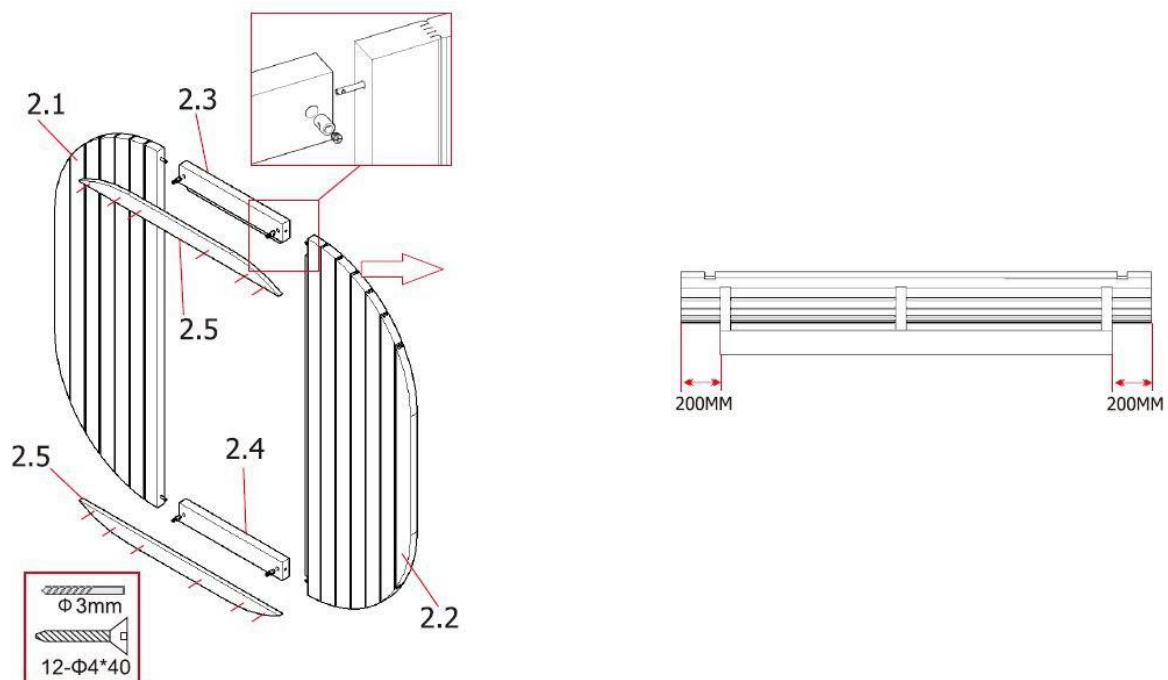
Stap 1: Montage van het onderstel

- Schroef het frame, 2x steun **4.1** en 2x dwarslat **4.2**, met de schroeven vast en let daarbij op de haaksheid van het frame.



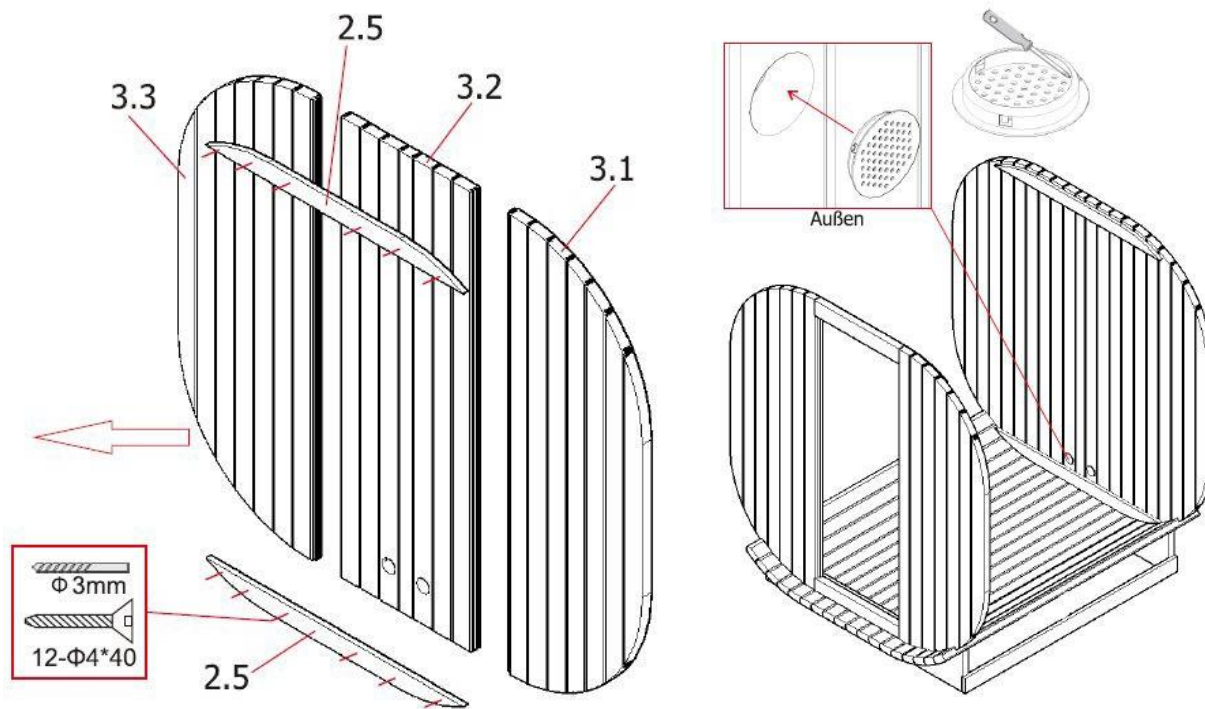
Stap 2: Montage van de voorwand

- Monteer eerst de voorwand met de deuropening, let op de juiste zijde van de ventilatiegaten.
- Schroef de twee houders voor de zitbanken **2.6** aan de voorwand.
- Schroef de twee houders voor de bodem en bovenste stabiliteit **2.6** aan de voorwand.
- Schroef de verbindingslat **2.5**, boven en onder aan de wand vast.



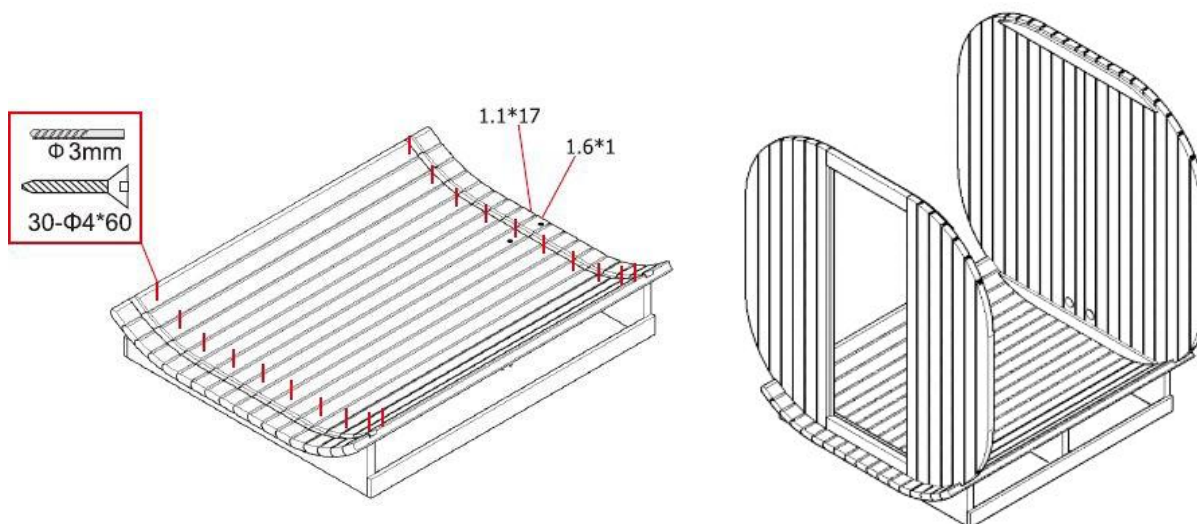
Stap 3: Montage van de achterwand

- Monteer de twee kappen voor de verse luchttoevoer van buiten in de achterwand.
- Schroef de twee houders voor de zitbanken **2.6** binnen aan de achterwand.
- Schroef de twee houders voor de bodem en bovenste stabiliteit **2.6** aan de achterwand.
- Schroef de verbindingslat **2.5**, boven en onder aan de wand vast.



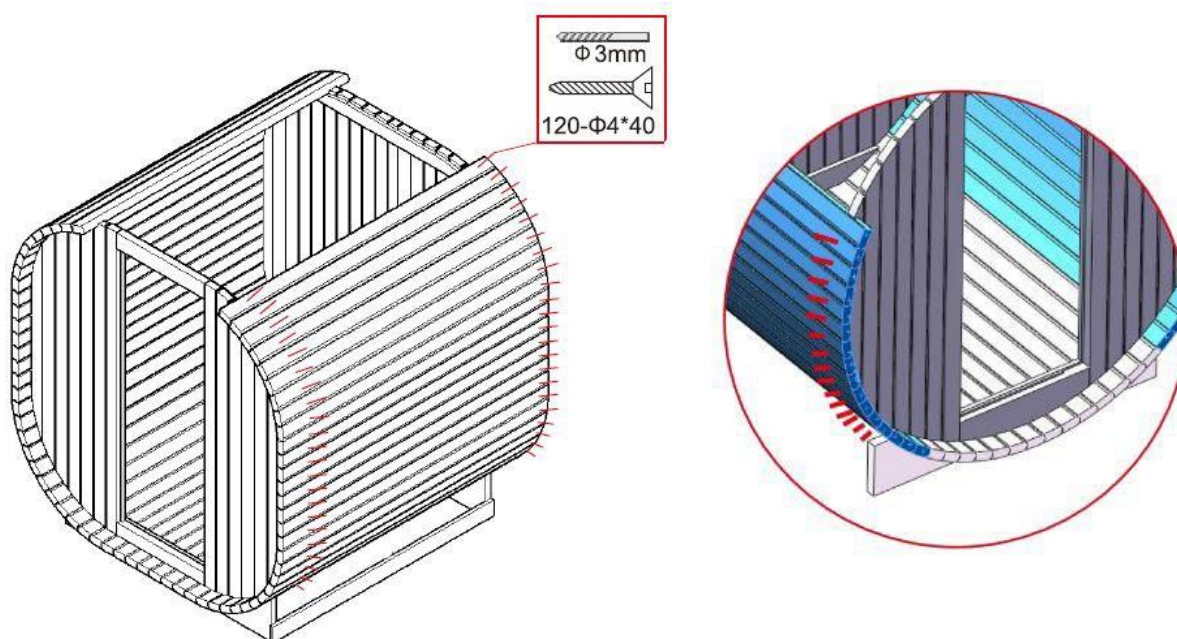
Stap 4: Montage van de bodem, voor- en achterwand

- Schroef de houten lat **1.6** in het midden van de steunen, richt de houten lat gelijkmatig uit, let erop dat de twee boorgaten naar de achterwand wijzen. (**Belangrijk**, de uitsparing in het hout moet naar boven wijzen, daar worden de voor- en achterkant ingezet en gemonteerd).
- Leg 12x houten lat **1.1**, gelijkmatig, vlak en dicht bij elkaar op het frame en schroef deze zoals afgebeeld.
- Plaats de voor- en achterwand in de groef van de houten latten. Let erop dat deze haaks en verticaal ten opzichte van elkaar zijn uitgelijnd (bijv. met behulp van een waterpas).



Stap 5: Montage van de buitenwand

- Leg de volgende 32x houten lat **1.1** met de groef in de voor- en achterwand, gelijkmatig, vlak en dicht bij elkaar verdeeld en schroef deze zoals afgebeeld.



Stap 6: Montage van de buitenwand

- Plaats de volgende 17x houten lat **1.1** met de groef in de voor- en achterwand, gelijkmatig, vlak en dicht bij elkaar, zoals hieronder afgebeeld.

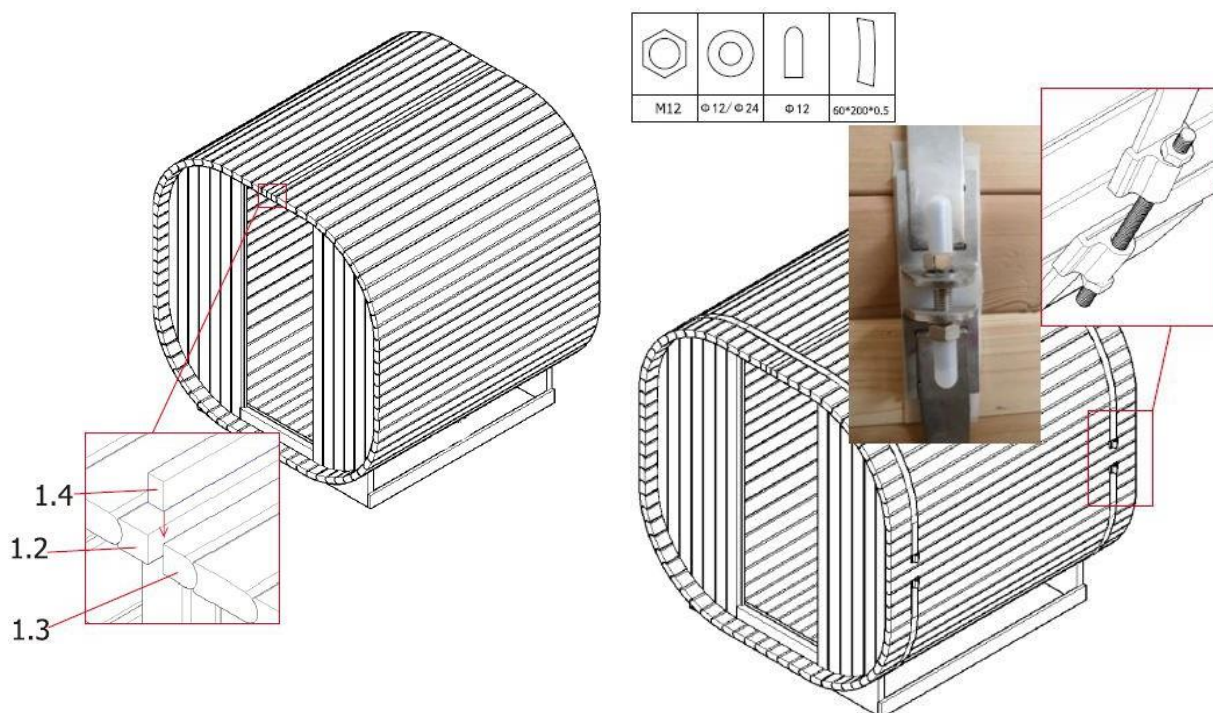
Opmerking: Hout is een natuurlijk materiaal dat aan omgevingsinvloeden is blootgesteld, daarom kunnen er veranderingen optreden. Als de opening tussen de houten latten **1.2** & **1.3** te groot is, kunnen extra houten latten **1.4** worden gebruikt. In de regel zijn de houten latten slechts een voorbehoud.

Plaats boven in het midden de houten latten **1.2**, **1.3** & **1.4** (zie hieronder) met de groef in de voor- en achterwand.

Tip: Voor het voorspannen van de sauna raden we standaard spanbanden (8) aan, deze zijn flexibeler en kunnen het product sterker voorspannen.

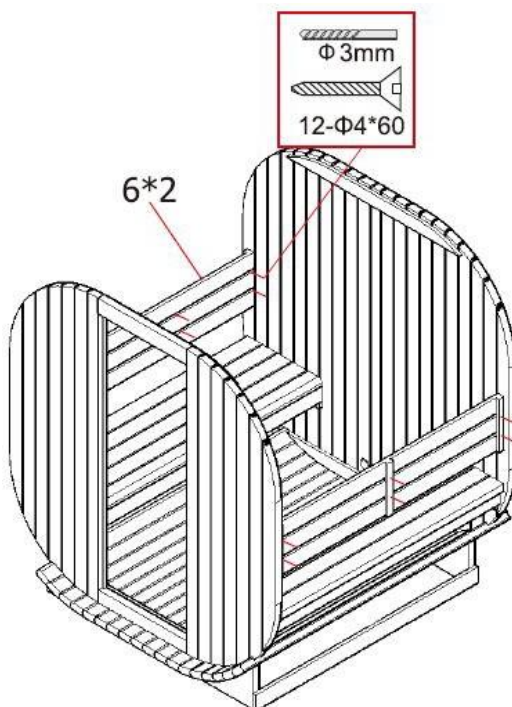
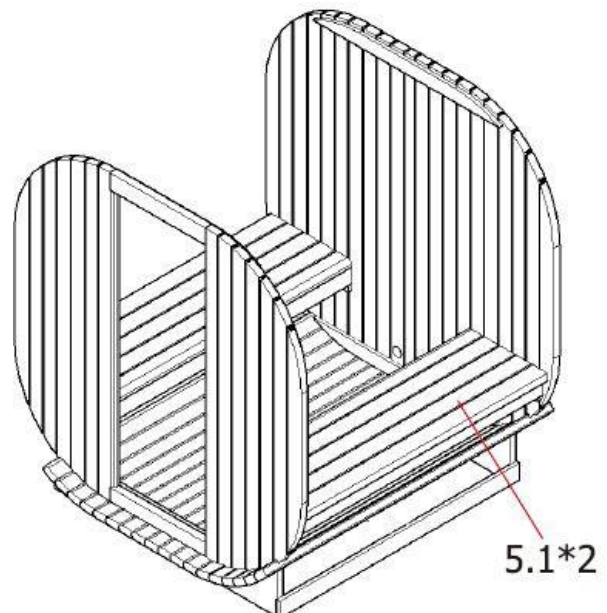
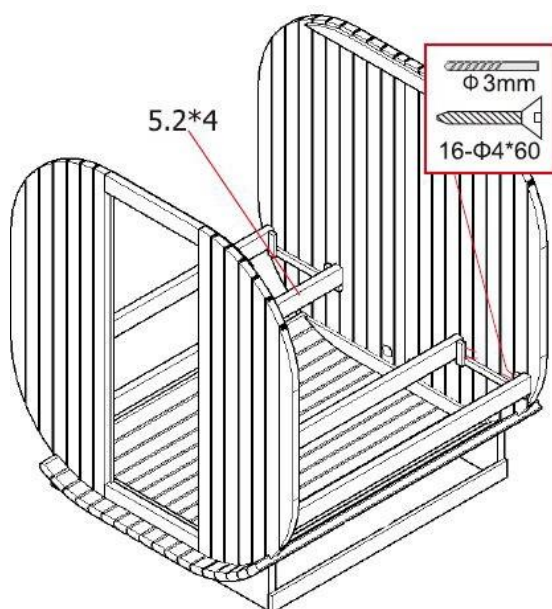
Opmerking: Let erop dat voor de montage van de metalen spanbanden, de eerder geplaatste schroeven, die de buitenwand met de achter- en voorwand verbinden, verwijderd moeten worden.

Plaats 2x metalen spanners om het product, onder de naad moet de bescherming worden gelegd. Voer de schroeven door de gaten en draai de moeren vast. Trek vervolgens de metalen spanner met passend gereedschap aan. Tot slot de doppen op de schroefdraad steken. (Bij gebruik van spanbanden, kunnen deze nu weer verwijderd worden)



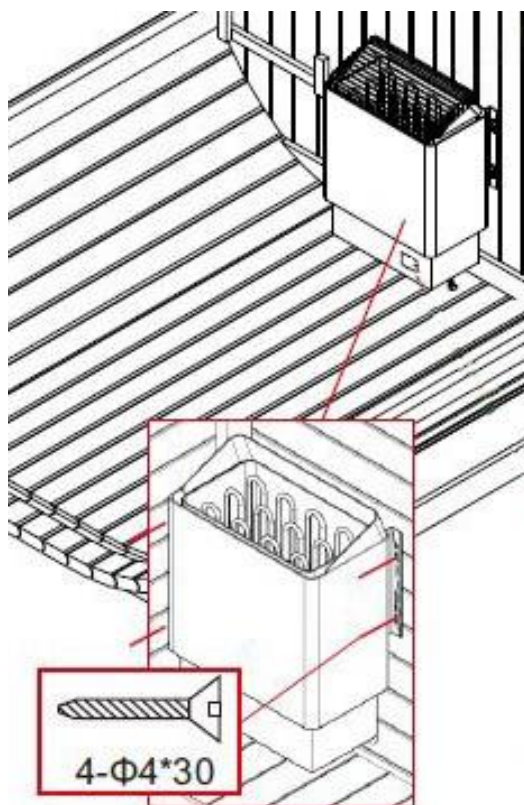
Stap 7: Montage van de zitbanken

- Schroef 4x banksteun (2.6) aan de achterwand. Let daarbij op de afmetingen.
- Plaats de bank steunlijst 5.2 en schroef deze vast met de schroeven.
- Plaats de zitbanken 5.1 op de houders.
- Monteer de rugleuningen 6.2 boven de zitbanken.



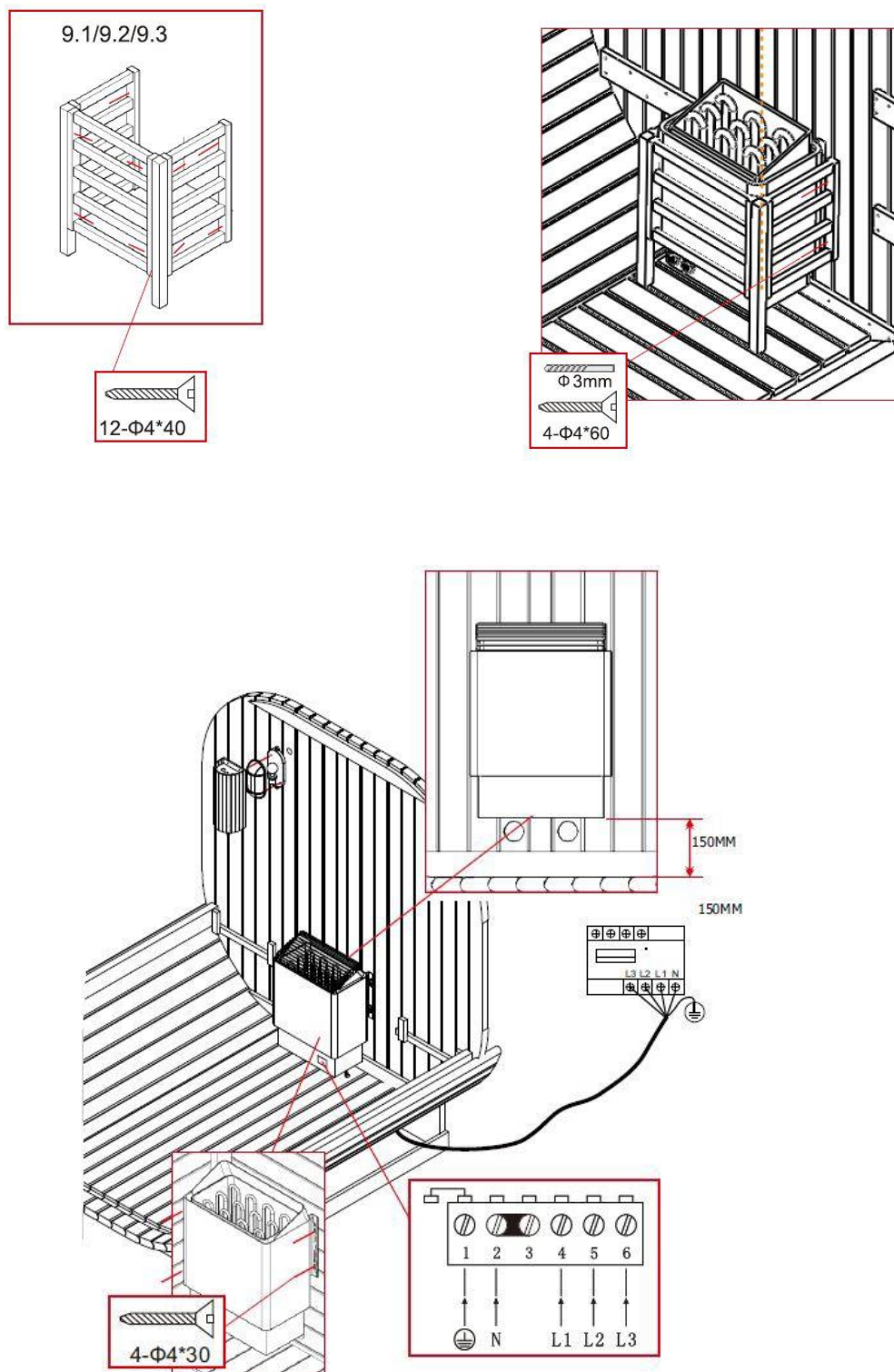
Stap 8: Installatie van de saunakachel

- Monteer de saunakachel met het meegeleverde montage materiaal aan de houder. Richt daarvoor de saunakachel verticaal uit (**zie hoofdstuk "Installatie en elektrische aansluiting"**).
- De wand achter het verwarmingstoestel mag niet worden bedekt met materialen zoals asbest- of eternietplaten enz., omdat dit type afdekbescherming tot hoge temperaturen en brandgevaar kan leiden.
- Gebruik voor de plafonds en de wanden gekwalificeerde materialen.
Let op: De saunakachel moet op een afstand van 90 mm van de vloer aan de achterwand worden gemonteerd.



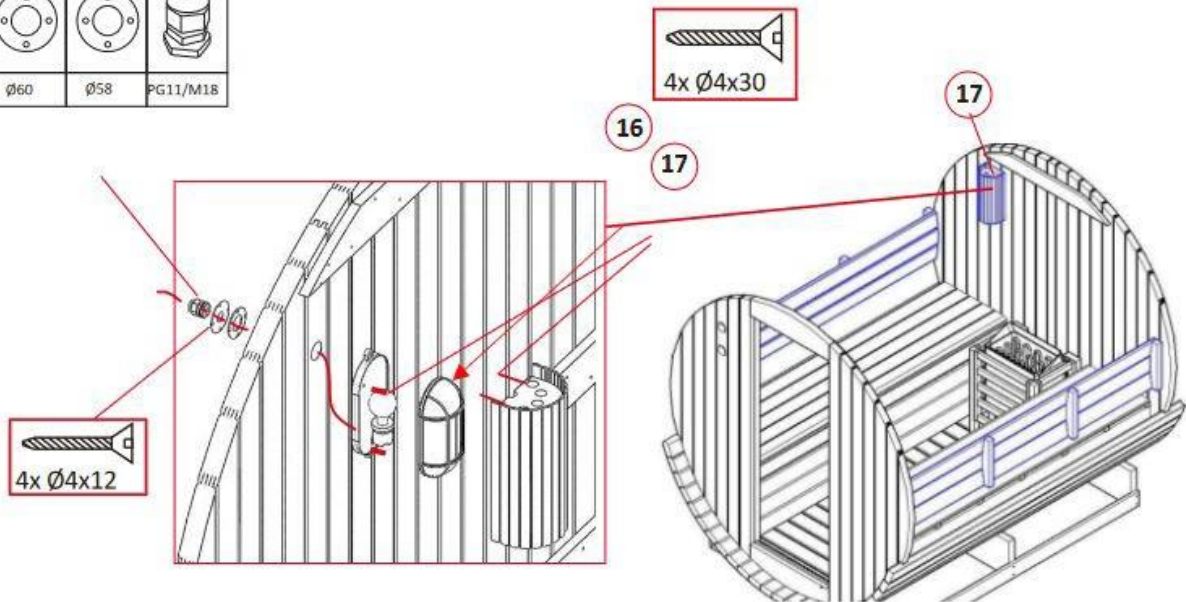
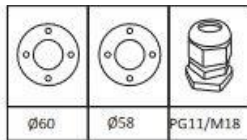
Stap 9: Montage van het beschermrooster en elektrische aansluiting van de saunakachel

- Sluit de saunakachel aan op de spanningsvoorziening. De elektrische aansluiting van de saunakachel mag **alleen** door een gekwalificeerde elektricien worden uitgevoerd, met inachtneming van de actuele, geldige elektrische veiligheidsvoorschriften (zie hoofdstuk "Saunakachel").
- Na de elektrische aansluiting kan het beschermrooster om de kachel worden gemonteerd.
- Schroef de componenten van het beschermrooster **9.1, 9.2 & 9.3** aan elkaar.



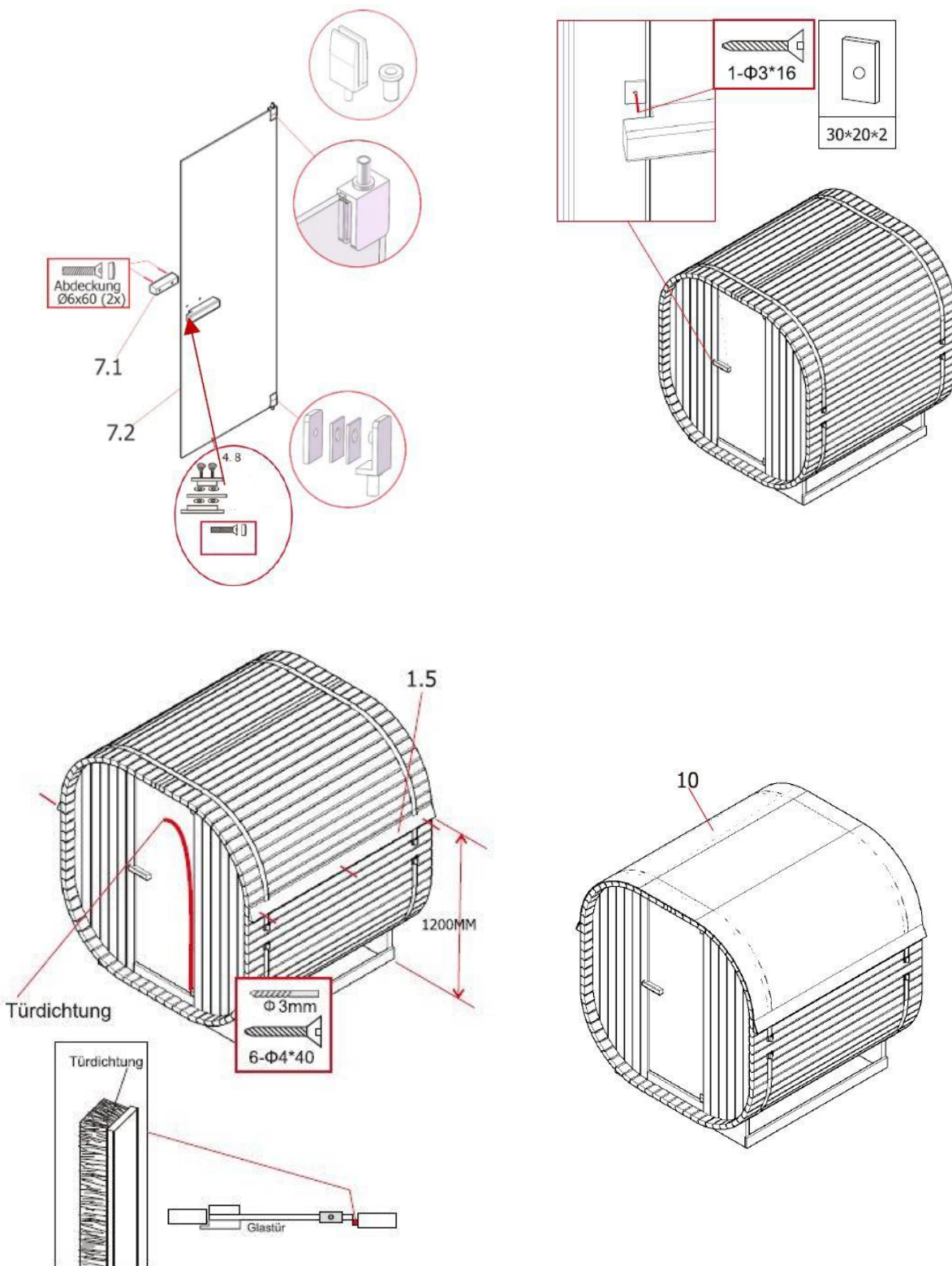
Stap 10: Montage van de lamp

- Monteer de lamp inclusief de lampenkap (16) en lampenscherm (17) in de saunakachel zoals hieronder afgebeeld, dit mag alleen door een gekwalificeerde elektricien worden uitgevoerd (zie hoofdstuk "Installatie en elektrische aansluiting").



Stap 11: Montage ventilatie en glazen deur

- Monteer de greep (7.1) en de scharnieren (7.3) aan de glazen deur (7.2), zoals hieronder afgebeeld.
- Monteer de glazen deur met 2 personen in de saunavorwand en bevestig de scharnieren.
- Positioneer de isolatiefolie (10) blaas-, vouwvrij en gelijkmatig over het product. Overtollige folie kan met een stanleymes worden verwijderd.



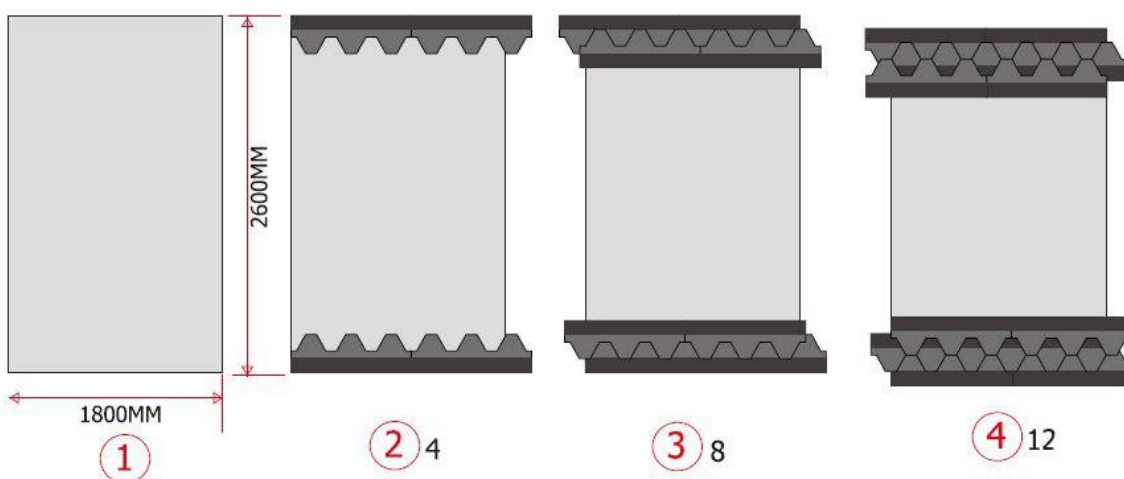
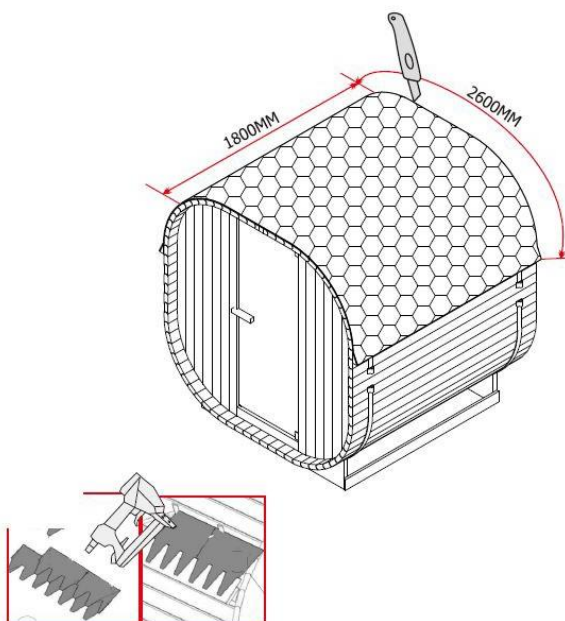
Stap 12: Montage van de dakfolie

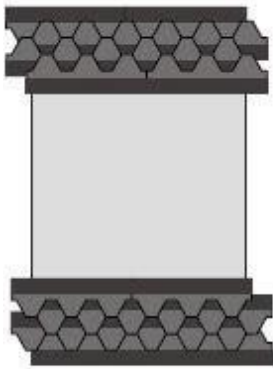
- Pak de dakfolie eerst volledig uit.
- Spreid de dakfolie over het dak uit.
- Strijk aan het einde de folie stevig glad, zodat er geen blaasjes ontstaan.
- Let erop dat de zwarte laag naar buiten moet komen.



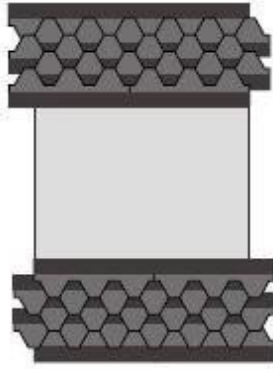
Stap 13: Montage van de dakspanen:

- Bij het leggen van de dakspanen moet van beide zijden van de saunavorwand worden begonnen, zodat deze in het midden samenkomen.
- Bevestig de eerste dakspanen op de houten lat, zodat de driehoeken iets uitsteken.
- Bevestig de dakspanen het beste met een nietmachine.
- De volgende rij dakspanen moet een beetje overlappen.
- Herhaal deze stappen voor de overige dakspanen. Overtollige dakspanen kunnen met een stanleymes worden verwijderd.

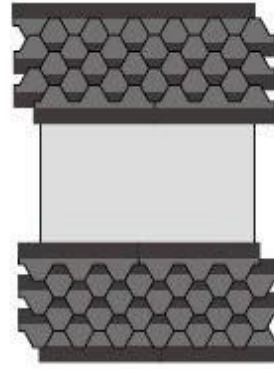




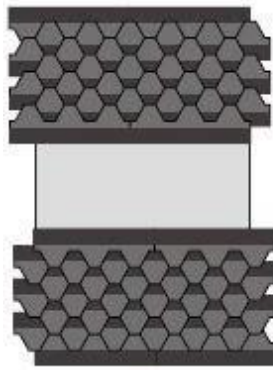
5 16



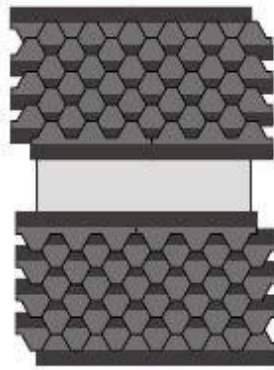
6 20



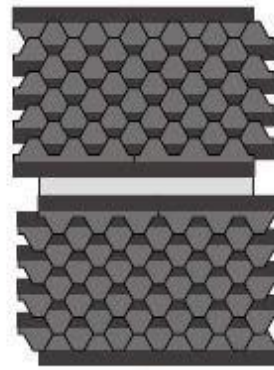
7 24



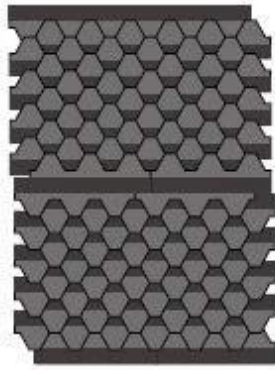
8 28



9 32



10 36

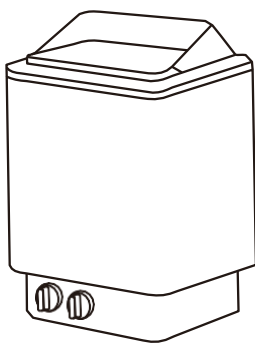


11 40

5.3. Saunakachel

Algemeen

De handleiding heeft betrekking op de saunakachel. Deze bevat belangrijke informatie over montage, bediening en gebruik. Lees de handleiding, vooral de veiligheidsinstructies en de bediening zorgvuldig door voor de opbouw en ingebruikname van de saunakachel en bewaar deze zorgvuldig. Gebruik de saunakachel alleen zoals in deze handleiding beschreven, om te voorkomen dat er per ongeluk verwondingen of schade ontstaan. Mocht de saunakachel aan derden worden doorgegeven, dan moet deze handleiding ook worden meegegeven.



5.4. Veiligheidsinstructies

Gevaar voor letsel

Onjuist gebruik van de saunakachel kan tot verwondingen leiden.



- Monteer de saunakachel **alleen** als de levering compleet en onbeschadigd is.
- Gevaar voor elektrische schok: De installatie- en onderhoudswerkzaamheden van de saunakachel **moeten** door een gekwalificeerde elektricien worden uitgevoerd.
- **Levensgevaar door elektrische spanning:** Bij aanraking van onder spanning staande delen bestaat er direct levensgevaar. Beschadigingen aan de isolatie of afzonderlijke onderdelen kunnen levensgevaarlijk zijn. -> Bij beschadigingen aan de isolatie de spanningsvoorziening onmiddellijk uitschakelen en reparatie laten uitvoeren.
- Let erop dat na gebruik de saunakachel is uitgeschakeld en de tijdschakelaar precies op "0" staat.
- Draai de draaiknop van de tijdschakelaar **niet** te ver door, dit kan ertoe leiden dat de saunakachel niet uitschakelt en zonder tijdslimiet blijft werken.
- Geen saunastenen gooien.
- Leg de saunastenen niet tussen de verwarmingselementen.
- Vermijd bij het stapelen van de saunastenen directe druk op de verwarmingselementen.
- Leg de grote saunastenen onderaan bij het vullen. Zorg ervoor dat ze niet te dicht worden gelegd, zodat de lucht nog kan circuleren.
- Verwijder gebroken of beschadigde stenen uit de saunaoven.
- Leg niet te veel saunastenen op de saunaoven.
- Leg geen voorwerpen op de saunastenen, de ventilatie van het product moet gewaarborgd blijven.
- Overmatige vochtigheid kan leiden tot een storing van elektrische apparaten.
- Giet niet te veel water op de saunastenen, dit kan leiden tot overmatig hete stoom.
- **WAARSCHUWING:** Het afdekken van de saunaoven veroorzaakt brandgevaar.
- **WAARSCHUWING:** Een onvoldoende gevulde steenhouders veroorzaakt brandgevaar.

5.5. Installatie en elektrische aansluiting

Let op: Lees voor gebruik de montagehandleiding volledig en zorgvuldig door.

- Installeer je saunaoven **alleen** als de levering compleet en onbeschadigd is.
- Zorg ervoor dat alle componenten onbeschadigd zijn.
- Elke sauna **moet** op een eigen stroomkring worden aangesloten. Er mogen geen andere elektronische apparaten op dit stopcontact worden aangesloten.

Opmerking

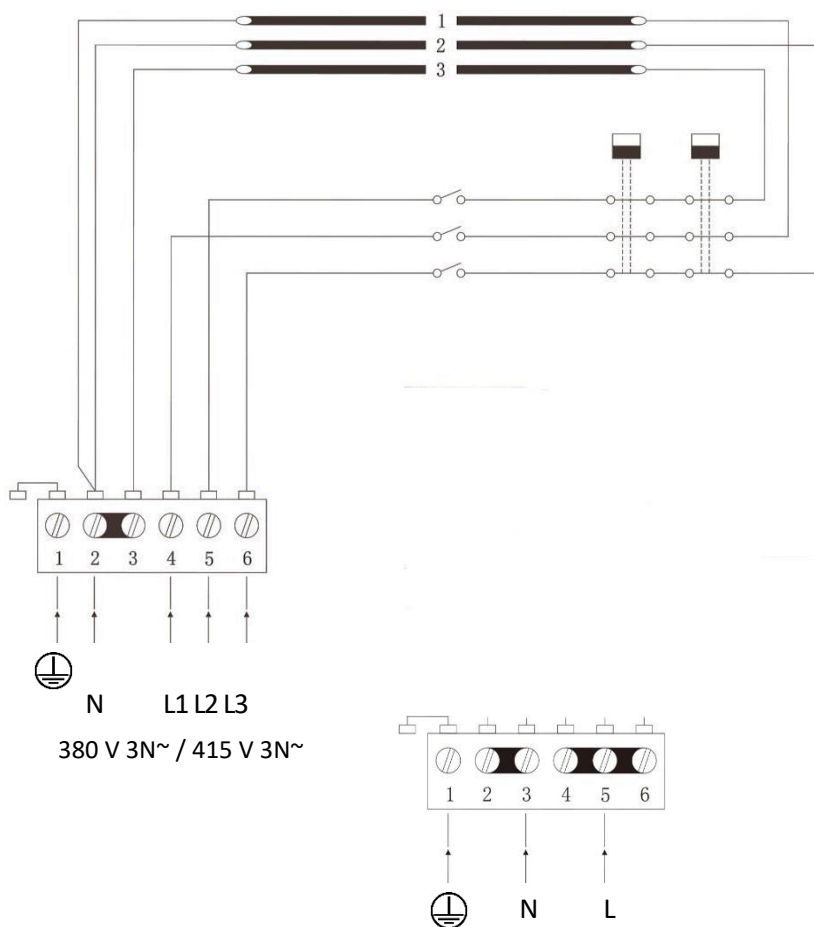
Om een kortsluiting of het activeren van de RCD-stekker te voorkomen, raden we je dringend aan het product op een apart beveiligde stroomkring aan te sluiten. Een overbelasting kan optreden als meerdere elektrische apparaten tegelijkertijd op dezelfde lijn worden gebruikt of als een verlengsnoer wordt gebruikt. Houd rekening met deze aanbeveling bij de installatie van je whirlpool, sauna of infraroodcabine. Meer informatie vind je in de montagehandleiding en de technische gegevens.

Installatie en elektrische aansluiting van de saunaoven

Installeer de saunaoven met het bij de oven geleverde bevestigingsmateriaal aan de muur, volgens de in Afb. 1 aangegeven minimale veiligheidsafstanden en -volumes.

- De elektrische aansluiting van de saunaoven mag **alleen** worden uitgevoerd door een gekwalificeerde elektricien, met inachtneming van de huidige geldige elektrische veiligheidsvoorschriften.
- De oven kan aan de achterwand op een minimale hoogte van 90 mm worden gemonteerd.
- De muur achter het verwarmingstoestel mag niet worden bedekt met materialen zoals asbest- of eternietplaten enz., omdat dit type afdekbescherming kan leiden tot hoge temperaturen en brandgevaar.
- Gebruik voor de plafonds en de muren gekwalificeerde materialen.
- De saunakabels moeten worden aangesloten op een wandvaste aansluitdoos. De aansluitdoos moet spatwaterdicht zijn. De aftakdoos moet spatwaterdicht zijn en mag niet hoger dan 500 mm boven de vloer worden geïnstalleerd.
- De voedingskabel moet bestaan uit REWE-rubber geïsoleerde kabel of ten minste een gelijkwaardige kabel.

Aansluitschema



354SkSM 110A	Verwarmingselementen
Vermogen KW	SEPC 64 2000W
6.0	1, 2, 3

L1 L2 L3:	Aansluiting van de fasen
N:	Nuldraad
	Aarding

Beschermrooster

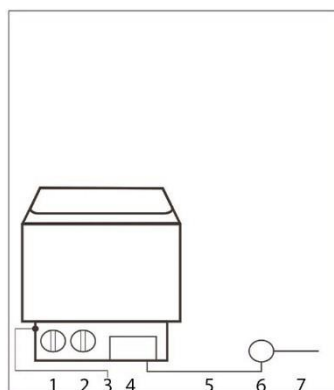
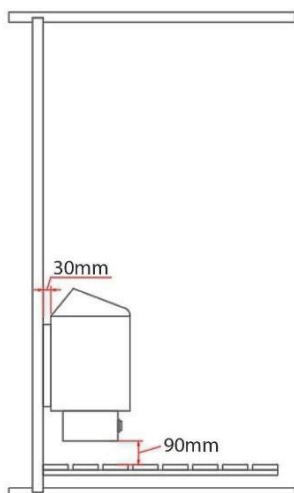
Bij de montage van het beschermrooster op de saunaoven moeten de minimale afstanden worden aangehouden.

Lampen aansluiten

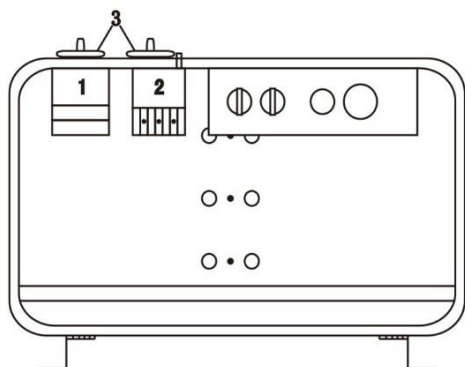
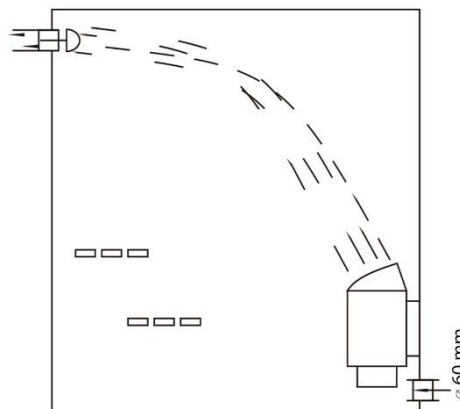
De lampen van de sauna kunnen in de aansluitdoos worden aangesloten. Deze kunnen dezelfde doorsnede van de aansluitkabels gebruiken als bij de saunaoven.

Let op: De bovenste schroeven moeten stevig worden aangedraaid, de minimale afstand tussen schroefkop en muur moet 3 mm bedragen.

Montage saunaoven



- 1 Hoofdschakelaar
- 2 Thermostaat
- 3 Temperatuurregelaar
- 4 Besturing
- 5 Netsnoer
- 6 Aansluitdoos
- 7 Verbindingskabel



Model	Vermogen	Kabel voor	
FK-60	KW	380 V 3 f	220 V 1 f
		415 V 3 f	240 V 1 f
		mm ²	mm ²
	6.0	5 x 1.5	3 x 6

6. Toepassing

6.1. Veiligheidsinstructies

De volgende informatie voor de veiligheid en gezondheid moet zorgvuldig worden gelezen.

Gevaar voor letsel

Onjuist gebruik tijdens de werking kan tot verwondingen leiden



- Er mogen geen wijzigingen aan het product worden aangebracht.
- Zorg ervoor dat er geen voorwerpen op het product zijn gestapeld en dat ze zich op een veilige afstand bevinden voordat je de saunaoven inschakelt.
- Controleer de tijdschakelaar en zorg ervoor dat deze op '0' staat na het verlaten van de sauna.
- Draai de draaiknop van de tijdschakelaar **niet** te ver door, dit kan ervoor zorgen dat de saunaoven niet uitschakelt en zonder tijdslimiet blijft werken.
- Kinderen vanaf 6 jaar mogen de sauna alleen onder toezicht van volwassenen gebruiken.
- Tijdens de ingebruikname **moet** het product voortdurend worden bewaakt.
- **Verbrandingsgevaar:** Blijf uit de buurt van verhitte en hete oppervlakken. Raak de saunaoven, de saunastenen en metalen voorwerpen niet aan tijdens het opwarmen en de saunagang.
- **Verbrandingsgevaar:** Houd minimaal 30 cm afstand van de hete opgewarmde saunaoven.
- **Verbrandingsgevaar:** Giet geen water op de saunastenen als iemand zich in de directe nabijheid van de saunaoven bevindt. Het hete water kan op de saunaganger spatten.
- **Uitglijdgevaar:** Let op gladde vloeren bij het betreden van de sauna.
- Giet niet te veel water op de saunastenen, dit kan leiden tot overmatige, hete stoom.
- Een saunagang kan bij de saunagebruiker medische problemen veroorzaken. De volgende groep personen moet vooraf een arts raadplegen:
Zwangere vrouwen, hartziekte, hoge bloeddruk, circulatieproblemen, na inname van medicijnen, bij diabetes, bij onwel voelen
- Een saunagang mag niet langer dan een half uur duren. Een te lange saunagang kan leiden tot een snelle hartslag, lichte hartpijn, zwaktegevoel of duizeligheid. Bij het optreden van bovenstaande symptomen moet de saunagang onmiddellijk worden beëindigd.
- Bij een langer verblijf in een hete sauna kan de lichaamstemperatuur stijgen, wat een negatieve invloed op het lichaam kan hebben.
- Ga niet in de hete sauna als je net gedronken hebt.
- Niet slapen in de hete sauna.
- Bewaar geen flessen met opgietsmiddel in de sauna.
- Drink na de saunagang wat vloeistof.
- Koel je huid indien nodig.

Gevaar voor schade



- Controleer voor elk gebruik en op regelmatige tijdstippen alle bevestigingen van het product op zichtbare schade. Let daarbij vooral op dragende componenten. Bij materiaalveranderingen of schade het product buiten gebruik stellen. Neem contact op met de fabrikant, zijn klantenservice, om verdere instructies en eventueel vervangende onderdelen te verkrijgen.
- Druk de saunastenen niet met geweld tussen de verwarmingselementen.
- De saunastenen hoeven niet volledig tussen de verwarmingselementen te passen en geplaatst te worden.
- Controleer regelmatig de bevestigingsschroeven, de metalen spanners enz. en draai deze indien nodig aan.
- Gebruik het product niet om was te drogen.

6.2. Eerste ingebruikname

Bij de eerste ingebruikname geven de saunaoven en de saunastenen geuren af, ventileer de saunacabine na het opwarmen zodat er luchtverversing kan plaatsvinden. Bij het eerste opwarmen mogen er geen personen in de saunacabine aanwezig zijn.

6.3. Bedrijf

Brandgevaar: Afdekken verboden



- Het is verboden de saunaoven met voorwerpen af te dekken.

Let op!

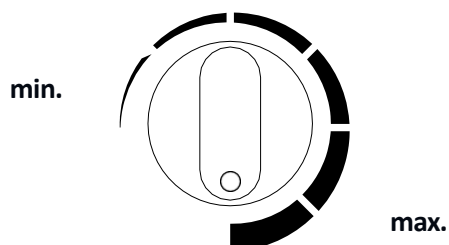
Informeer bij de brandweer over het gebruik van brandmuren en isolaties. De ventilatieopeningen mogen niet geïsoleerd worden.

- De sauna biedt plaats aan 4-6 personen.
- De saunaoven is uitgerust met een tijdschakelaar en een temperatuurregeling, daar kan de tijd en de temperatuur worden ingesteld en geregeld. Bij de tijdschakelaar in de stand '0' kan de saunaoven worden uitgeschakeld.
- Een voldoende luchtcirculatie is essentieel voor de saunagang. De lucht in de cabine moet 6 keer per uur worden vernieuwd. Een goed aangebrachte ventilatie zorgt voor aangename saunacondities en bespaart bovendien energie.
- Om de temperatuur tijdens de saunagang te behouden, de ontluchting sluiten.
- De ventilatieopeningen mogen tijdens het gebruik niet worden geblokkeerd.
- Open na de saunagang de ontluchting zodat de sauna kan drogen.
- Open na de saunagang ook de deur zodat de saunacabine kan drogen.
- Gebruik voor de opgieting uitsluitend normaal drinkwater, andere vloeistoffen kunnen de verwarmingselementen beschadigen en de garantie vervalt.
- Gebruik niet te veel water voor de opgieting, dit kan leiden tot overmatig hete waterdamp.
- De functie van de saunaoven is om de temperatuur van de saunacabine op een geschikte en aangename temperatuur te brengen. De temperatuur wordt in ongeveer een uur op een passende temperatuur gebracht, deze ligt rond de + 65 °C.

6.4. Bedieningselementen

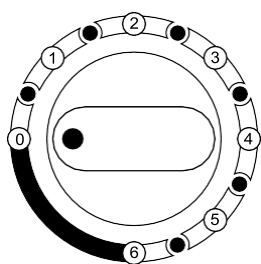
Temperatuurregeling

De saunaoven kan afhankelijk van de grootte van de saunacabine in 30 tot 60 minuten de vooraf ingestelde temperatuur bereiken, dit kan door de thermostaat op de voor jou aangename temperatuur worden geregeld. Een thermostaat met driefasige aansluiting kan het handhaven van een aangename temperatuur in de saunacabine garanderen. Met de draaiknop wordt de temperatuur ingesteld.



Tijdschakelaar

De tijdschakelaar is de 'uitschakelaar' voor de saunaoven, deze moet precies op '0' staan om uitgeschakeld te zijn. Met de draaiknop wordt de verwarmtijd ingesteld.



Tijdsduur	
0	= Uit
1	= 30 min
2	= 60 min
3	= 90 min
4	= 120 min
5	= 150 min
6	= 180 min

6.5. Saunastenen en saunaopgieting

Informatie over de saunastenen

- **Aanbeveling:** Reinig voor het eerste gebruik de saunastenen van stof en plaats deze in een stapel in de saunaoven.
- Plaats de grote saunastenen bij het vullen van de saunaoven onderaan. Zorg ervoor dat deze niet te dicht gestapeld worden, de lucht **moet** nog kunnen circuleren.
- De saunastenen moeten van de beste kwaliteit zijn. Gebruik een massieve saunasteen die speciaal geschikt is voor gebruik in elektrische saunaovens.
- Laad voldoende saunastenen (10 - 15 kg) in de saunaoven, nadat de installatie van de saunaoven en de besturingsbox is voltooid.
- De diameter van de saunastenen bedraagt doorgaans 5 tot 25 cm.
- De saunastenen moeten uit een stevig vulkanisch gesteente bestaan, zoals bijvoorbeeld peridot.
- Gebruik geen losse of poreuze keramische stenen, deze kunnen door hoge temperaturen schade aan de sauna veroorzaken.
- Leg geen saunastenen direct op de verwarmingselementen.

Saunagieting

- In de saunacabine wordt de lucht droog wanneer deze wordt verwarmd en opgewarmd. Een gepaste hoeveelheid water op de hete saunastenen brengt de luchtvochtigheid op het juiste niveau. Na de opgieting, met de opscheplepel, voelt de huid de effecten van de verhoogde vochtigheid.
- De juiste vochtigheidsgraad geeft de huid een natuurlijke transpiratie en een zachte ademhaling. Een te hoge temperatuur en luchtvochtigheid kan tot een onaangenaam gevoel leiden. Een langer verblijf in de saunacabine kan tot een stijging van de lichaamstemperatuur leiden. De saunaganger moet zich goed voelen.
- De inhoud van de opscheplepel die voor het opgieten wordt gebruikt, mag niet meer dan 200 ml bedragen.

7. Probleemoplossing

Als er storingen optreden in de werking van het product, controleer dan de volgende oorzaken van fouten aan de hand van de volgende tabel. Als de storing niet kan worden verholpen, neem dan contact op met de klantenservice:

Fout	Mogelijke oorzaak	Oplossing
De sauna wiebelt of schommelt	<ul style="list-style-type: none"> • De sauna staat op een oneffen losse ondergrond 	<ul style="list-style-type: none"> • Plaats de sauna op een vlakke stevige ondergrond
Warmte ontsnapt uit de sauna	<ul style="list-style-type: none"> • Metalen spanners zijn losgeraakt 	<ul style="list-style-type: none"> • Metalen spanners aandraaien
De saunaoven kan niet worden ingeschakeld	<ul style="list-style-type: none"> • Geen netspanning 	<ul style="list-style-type: none"> • Controleer de zekering of aardlekschakelaar van de spanningsvoorziening • Hoofdschakelaar van de spanningsvoorziening is uit
De saunaoven schakelt niet uit	<ul style="list-style-type: none"> • De tijdschakelaar staat niet precies op '0' • De tijdschakelaar is voorbij de 0-stand gedraaid 	<ul style="list-style-type: none"> • Stel de tijdschakelaar precies op '0' in • Stel de tijdschakelaar precies op '0' in
De saunaoven functioneert niet goed	<ul style="list-style-type: none"> • Oververhittingsbeveiliging is geactiveerd • Thermostaat niet goed ingesteld • Tijdschakelaar staat op '0' 	<ul style="list-style-type: none"> • Neem contact op met de klantenservice • Stel de temperatuur correct in • Zet de tijdschakelaar aan
De saunaoven warmt niet goed op	<ul style="list-style-type: none"> • Verwarmingselementen zijn niet in orde • Temperatuur stijgt niet • Saunastenen liggen te dicht • Ventilatie is gesloten 	<ul style="list-style-type: none"> • Controleer de verwarmingselementen • Verhoog de temperatuur • Stap de saunastenen opnieuw zodat de lucht kan circuleren • Open de ventilatie
De saunaoven warmt snel op, de saunastenen worden niet goed warm. Water loopt achter de	<ul style="list-style-type: none"> • Ventilatie is gesloten • Thermostaat regelt de temperatuur naar beneden • Het verwarmingsvermogen is te 	<ul style="list-style-type: none"> • Open de ventilatie • Neem contact op met de klantenservice • Neem contact op met de

	hoog	klantenservice
--	------	----------------

Fout	Mogelijke oorzaak	Oplossing
Saunastenen af.		
Geluiden uit de sauna	<ul style="list-style-type: none"> Saunastenen en saunadelen kunnen bij het verwarmen of afkoelen geluiden maken. Tijdschakelaar tikt luid 	<ul style="list-style-type: none"> Geen fout Geen fout

8. Onderhoud en verzorging

- Een hoge luchtvochtigheid in de saunacabine schaadt het hout niet.
- De saunacabine moet na het saunabezoek goed geventileerd worden en er moet een passende droogfase worden aangehouden.
- Spoel het hout (wanden en zitbanken) in de saunacabine af met water.
- Veeg oppervlakken van hout af met een vochtige doek.
- Bewerk de zitvlakken, afhankelijk van het gebruik, minstens 1x per jaar met fijn schuurpapier.
- Als de zitbanken sterk vervuild zijn, kunnen deze met een 3% waterstofperoxide-oplossing worden gereinigd.
- Enkele van de saunastenen breken tijdens het gebruik op natuurlijke wijze. Vul de saunaoven weer aan met nieuwe saunastenen.
- Verwijder minstens één keer per jaar de saunastenen en plaats deze opnieuw. Hierdoor wordt de sauna efficiënter en worden oververhittingsproblemen vermeden.



Desinfectiemiddelen zijn sterk bijtend!

Houd ook rekening met de voorschriften van de reinigings- of desinfectiemiddelenfabrikant. Draag beschermende handschoenen tijdens het reinigen.

- Beits na de montage de buitenwanden van de sauna met een gangbare houtbeits, controleer de verflaag jaarlijks en werk eventuele defecte plekken bij.



Lak, beits of impregneer **nooit** de saunacabine van binnen of andere houten voorwerpen (zitbanken, beschermroosters etc.). Deze oppervlakken ontwikkelen bij verwarming van de saunacabine giftige gassen.

9. Demontage

9.1. Veiligheidsinstructies

Gevaar voor letsel

Onzorgvuldig omgaan bij de demontage kan tot verwondingen leiden.



- Koppel het product voor de demontage los van de stroomvoorziening. Bij aanraking met stroomvoerende componenten kan een elektrische schok optreden, dit kan brandwonden of de dood tot gevolg hebben.
- Het product heeft een hoog gewicht en grote afmetingen, voor de demontage zijn minstens 4 personen nodig.
- Zorg ervoor dat het product voor de demontage niet kan omvallen.

De demontage van het product moet in omgekeerde volgorde van de montage worden uitgevoerd. (zie hoofdstuk Montage)

10. Verwijdering

10.1. Algemene aanwijzingen



- Verwijder het product en alle componenten volgens de lokale en nationale voorschriften om schade aan het milieu te voorkomen.
- Onze verpakkingen zijn gemaakt van milieuvriendelijke materialen. Deze kunnen worden gerecycled en dienen zo als waardevolle grondstoffen. Verwijder het verpakkingsmateriaal (kartonnen dozen, vuilverpakkingen etc.) apart en op de juiste manier volgens de geldende nationale voorschriften.
- Neem contact op met de fabrikant als je onzeker bent over de verwijdering.
- Informatie over de juiste verwijdering krijg je ook bij de lokale afvalverwerkingscentra.

Elektrische en elektronische apparaten - Informatie voor particuliere huishoudens



De wet op elektrische en elektronische apparaten (ElektroG) bevat een groot aantal eisen voor de omgang met elektrische en elektronische apparaten. De belangrijkste zijn hier samengevat.

1. Gescheiden inzameling van oude apparaten

Elektrische en elektronische apparaten die afval zijn geworden, worden oude apparaten genoemd. Eigenaren van oude apparaten moeten deze gescheiden van het ongesorteerde huishoudelijke afval inzamelen. Ze moeten oude batterijen en oude accu's, die niet door het oude apparaat zijn omsloten, evenals lampen die zonder schade uit het oude apparaat kunnen worden verwijderd, voor de afgifte bij een inzamelpunt zonder schade van het oude apparaat scheiden. Oude apparaten scheiden om ze voor hergebruik voor te bereiden.

2. Mogelijkheden voor het inleveren van oude apparaten

Eigenaren van oude apparaten uit particuliere huishoudens kunnen deze bij de inzamelpunten van de openbaarrechtelijke afvalverwerkingsdiensten of bij de door fabrikanten of distributeurs in de zin van de ElektroG ingerichte inleverpunten afgeven. Een online register van inzamel- en inleverpunten vindt u op de website: <https://www.stiftung-ear.de> of <https://www.take-e-back.de>.

3. Privacyverklaring

Oude apparaten bevatten vaak gevoelige persoonsgegevens. Dit geldt vooral voor apparaten van de informatie- en telecommunicatietechniek zoals computers en smartphones. Houd er in je eigen belang rekening mee dat elke eindgebruiker zelf verantwoordelijk is voor het wissen van de gegevens op de te verwijderen oude apparaten.

4. Terugnameplicht van distributeurs

Distributeurs met een verkoopoppervlakte voor elektrische en elektronische apparaten van minstens 400 m² evenals distributeurs van levensmiddelen met een totale verkoopoppervlakte van minstens 800 m², die meerdere keren per kalenderjaar of permanent elektrische en elektronische apparaten aanbieden en op de markt brengen, zijn verplicht,

- bij de afgifte van een nieuw elektrisch of elektronisch apparaat aan een eindgebruiker een oud apparaat van de eindgebruiker van hetzelfde type apparaat, dat in wezen dezelfde functies vervult als het nieuwe apparaat, op de plaats van afgifte of in de directe nabijheid hiervan kosteloos terug te nemen en
- op verzoek van de eindgebruiker oude apparaten, die in geen enkele uiterlijke afmeting groter zijn dan 25 cm, in de winkel of in de directe nabijheid hiervan kosteloos terug te nemen; de terugname mag niet worden gekoppeld aan de aankoop van een elektrisch of elektronisch apparaat en is beperkt tot drie oude apparaten per apparaatsoort.

5. Betekenis van het symbool 'doorgestreepte vuilnisbak'



Het symbool van een doorgestreepte vuilnisbak dat regelmatig op elektrische en elektronische apparaten wordt afgebeeld, geeft aan dat het betreffende apparaat aan het einde van zijn levensduur gescheiden van het ongesorteerde huishoudelijke afval moet worden ingezameld.

- Fabrikant-registratienummer
- Als fabrikant in de zin van de ElektroG zijn wij bij de bevoegde Stichting Elektro-Altgeräte Register (Nordostpark 72, 90411 Neurenberg) onder het volgende registratienummer geregistreerd: WEEE-Reg.-Nr. DE86467979

Home Deluxe GmbH
Am Alten Markt 34
32361 Preußisch Oldendorf
Duitsland

Tel.: +49 (0)5743 6181-0

www.homedeluxe.de

GA-214-00-CUBE_L
2025/04