

Utomhusbastu CUBE L



Designad i Tyskland

VIKTIGT: SPARA FÖR SENARE REFERENS. LÄS NOGGRANT!

Innehållsförteckning

1.	Allmänt.....	3
1.1.	Produktöversikt.....	3
1.2.	Allmänna anvisningar.....	3
1.3.	Garanti.....	3
2.	Information om bruksanvisningen.....	4
2.1.	Bruksanvisningens tillgänglighet.....	4
2.2.	Målgrupper för bruksanvisningen.....	4
2.3.	Information om översättningen.....	4
2.4.	Förklaring av symboler.....	4
2.5.	Allmänt om bruksanvisningen.....	5
2.6.	Avsedd användning.....	5
2.7.	Allmänna säkerhetsanvisningar.....	5
3.	Produktegenskaper.....	7
3.1.	Tekniska data.....	7
3.2.	Produktbeskrivning.....	8
4.	Leverans.....	10
5.	Montering av bastun.....	14
5.1.	Säkerhetsanvisningar.....	15
5.2.	Montering av produkten.....	16
5.3.	Bastuugn.....	30
5.4.	Säkerhetsanvisningar.....	30
5.5.	Installation och elanslutning.....	31
6.	Användning.....	34
6.1.	Säkerhetsanvisningar.....	34
6.2.	Första idrifttagning.....	35
6.3.	Drift.....	35
6.4.	Manöverelement.....	36

L

6.5. Bastustenar och bastuupphällning.....	36
7. Felsökning	37
8. Underhåll och skötsel.....	38
9. Demontering	39
9.1. Säkerhetsanvisningar	39
10. Avfallshantering	39
10.1. Allmänna anvisningar	39
Elektriska och elektroniska apparater – information för hushåll.....	40

Kära kund,

Tack för att du har valt en produkt från **Home Deluxe GmbH**. Vi hoppas att du kommer att ha mycket glädje av din nya Outdoor Sauna Cube L.

Bruksanvisningen hjälper dig med montering, idrifttagning, drift och underhåll av produkten.

Bruksanvisningen och säkerhetsanvisningarna måste läsas noggrant och i sin helhet. Följ dessa anvisningar för att undvika faror.

1. Allmänt

1.1. Produktöversikt

Outdoor Sauna CUBE L		Artikelnummer:		Variant-ID: 55737
		21972		
Paket 1/1		Artikel-ID: 21971		Variant-ID: 55736

1.2. Allmänna anvisningar

För att leva upp till våra krav förbättrar vi ständigt kvaliteten, förenklar monteringen och användningen eller anpassar produkterna efter kundernas önskemål. På grund av dessa förändringar finns den aktuella versionen av bruksanvisningen på vår hemsida.

Termen "produkt" används i bruksanvisningen för "Outdoor Sauna CUBE L", såvida inte separat hänvisning görs till bastun eller bastuugnen.

1.3. Garanti

De lagstadgade rättigheterna avseende felansvar och garanti gäller från och med inköpsdatumet.

Home Deluxe GmbH tar inget ansvar för skador som uppstår till följd av att bruksanvisningen inte följs.

Reklamationer som uppstår på grund av felaktig montering eller användning omfattas inte av garantin. Vid fel på produkten, vänligen kontakta vår kundtjänst skriftligen via kontaktformuläret på vår hemsida och ange produktnamn, serienummer samt bifoga en bild på typskylten:

Home Deluxe GmbH
Am Alten Markt 34
32361 Preußisch Oldendorf Tyskland
Tel.: +49 (0)5743 6181-0
www.homedeluxe.de

Om du har ytterligare frågor står vår kundtjänst gärna till din tjänst via kontaktformuläret.

2. Information om bruksanvisningen

2.1. Bruksanvisningens tillgänglighet

Bruksanvisningen ingår i produkten och ska förvaras i sin helhet i omedelbar närhet av produkten.

2.2. Målgrupper för bruksanvisningen


Bruksanvisningen måste läsas och följas av alla personer som är involverade i någon av följande aktiviteter eller användningsområden:



- Uppackning
- Montering / installation
- Idrifttagning / drift
- Underhåll / kontroll / skötsel
- Felsökning / reparation
- Avfallshantering

2.3. Information om översättningen

Den ursprungliga bruksanvisningen är skriven på tyska. Alla andra tillgängliga språk är översättningar av den tyska versionen.

2.4. Förklaring av symboler

Symbol	Förklaring av symboler
	VARNING Symbolen varnar för möjliga faror som kan leda till dödsfall eller allvarliga skador. Läs den tillhörande anvisningen innan du utför det aktuella monterings- eller användningssteget.
	INFO Symbolen ger viktiga anvisningar och varnar för materiella skador. Beakta dessa innan motsvarande monterings- eller användningssteg utförs för att förstå eventuella problem och undvika skador.
	CE-märkning Symbolen visar att produkten uppfyller de gällande krav som Europeiska gemenskapen ställer på oss. Den aktuella försäkran om överensstämmelse kan erhållas på begäran från Home Deluxe GmbH.
	Följ bruksanvisningen Symbolen anger att bruksanvisningen måste konsulteras.
	Läs bruksanvisningen Symbolen anger att bruksanvisningen måste läsas noggrant innan produkten används.
	Täck inte över Symbolen anger att det är förbjudet att lägga något på eller täcka över den aktuella produkten.
	Avfallshantering av elektriska och elektroniska apparater Elektriska och elektroniska apparater får inte kastas i hushållsavfallet!

Symbol	Symbolförklaring
	<p>Skyddsklass I Symbolen anger att alla ledande höljesdelar på utrustningen måste anslutas till skyddsledarsystemet i den fasta elinstallationen. Det är en skyddsjordning. Vid felström bryts strömkretsen av en säkring så att den blir spänningsfri.</p>
	<p>Växelström Symbolen anger att produkten drivs med växelström.</p>

2.5. Allmän information om bruksanvisningen

Bruksanvisningen avser utomhusbastun CUBE L. Den innehåller viktig information om montering, drift, underhåll och rengöring. Bruksanvisningen, särskilt säkerhetsanvisningarna, måste läsas noggrant innan produkten tas i bruk. Förvara bruksanvisningen på ett säkert ställe. Använd produkten endast enligt beskrivningen i denna bruksanvisning för att undvika oavsiktliga skador eller personskador. Om produkten överläts till tredje part ska även denna bruksanvisning överlämnas.

2.6. Avsedd användning

Bastun är av hög kvalitet, hållbar och avsedd respektive lämplig uteslutande för privat bruk i rimlig och sedvanlig omfattning. Vår produkt är inte avsedd för kommersiellt bruk.

Produkten är en utomhusbastu och är endast avsedd för bastubad för 4 personer. Använd produkten endast enligt beskrivningen i denna bruksanvisning. All annan användning anses vara otillåten och kan leda till materiella skador eller personskador. Tillverkaren tar inget ansvar för skador som uppstår eller har uppstått till följd av otillåten eller felaktig användning

2.7. Allmänna säkerhetsanvisningar

Allmänna faroanvisningar



- Felaktig hantering kan leda till allvarliga personskador och materiella skador. Därför får montering, installation, idrifttagning samt felsökning, underhåll och reparationer endast utföras av kvalificerad personal.
- Denna produkt kan användas av barn från 8 år och personer med nedsatt fysisk, sensorisk eller mental förmåga eller brist på erfarenhet och kunskap, om de övervakas eller har fått instruktioner om säker användning av produkten och förstår de risker som är förknippade med den. Barn får inte leka med enheten. Rengöring och användarunderhåll får inte utföras av barn utan uppsikt.
- För stationära produkter som inte är utrustade med anordningar för frånkoppling från elnätet, vilka har en allpolig kontaktfrånkoppling och möjliggör fullständig frånkoppling enligt överspänningskategori III, gäller att anordningarna för frånkoppling måste byggas in i den fasta ledningsdragningen i enlighet med ledningsdragningsföreskrifterna.
- Ta produkten ur drift om nätkabeln är skadad tills nätkabeln har bytts ut av tillverkaren, dess kundtjänst eller en behörig elektriker.
- Montera produkten **endast** om leveransen är komplett och i felfritt skick.



- Se till att alla delar är oskadda och korrekt monterade. Vid felaktig montering finns risk för personskada. Skadade delar kan påverka säkerheten och funktionen.
- Ställ endast produkten på ett säkert, plant och fast underlag.
- Gör inga ändringar på produkten.
- Kontrollera fästningarna med jämna mellanrum.

Fara för barn



- Håll barn borta från förpackningsmaterial. Det finns bland annat risk för kvävning!
- Barn får inte leka i eller på produkten.
- Placera inte produkten direkt i eller i omedelbar närhet av en lekplats.
- Rengöring och underhåll får inte utföras av barn utan uppsikt.

Risk för skador

Felaktig hantering av produkten kan leda till skador.



- Gör inga konstruktionsändringar på produkten. För en ändring måste tillverkarens tillstånd inhämtas och utföras enligt tillverkarens anvisningar.
- För att undvika brännskador eller elstötar, se till att inga metallföremål eller verktyg kommer i kontakt med värmelementen.
- För att undvika risk för elstötar måste all installation och tillhörande underhållsarbete utföras av en behörig elektriker.
- Om nätkabeln är skadad ska produkten tas ur drift tills nätkabeln har bytts ut av tillverkaren, dennes kundtjänst eller en behörig elektriker.

Risk för skador



- Felaktig hantering av produkten kan leda till skador.
- Reparations- och underhållsarbeten på elsystemet får endast utföras av en behörig elektriker.

Explosionsrisk



- Larm omedelbart brandkåren vid brand och se till att inga personer befinner sig i bastun.
- **Varning:** Förvara inte lättantändliga, lättbrännbara eller explosiva ämnen inuti produkten. Lättantändliga ämnen kan antändas.

3. Produktegenskaper

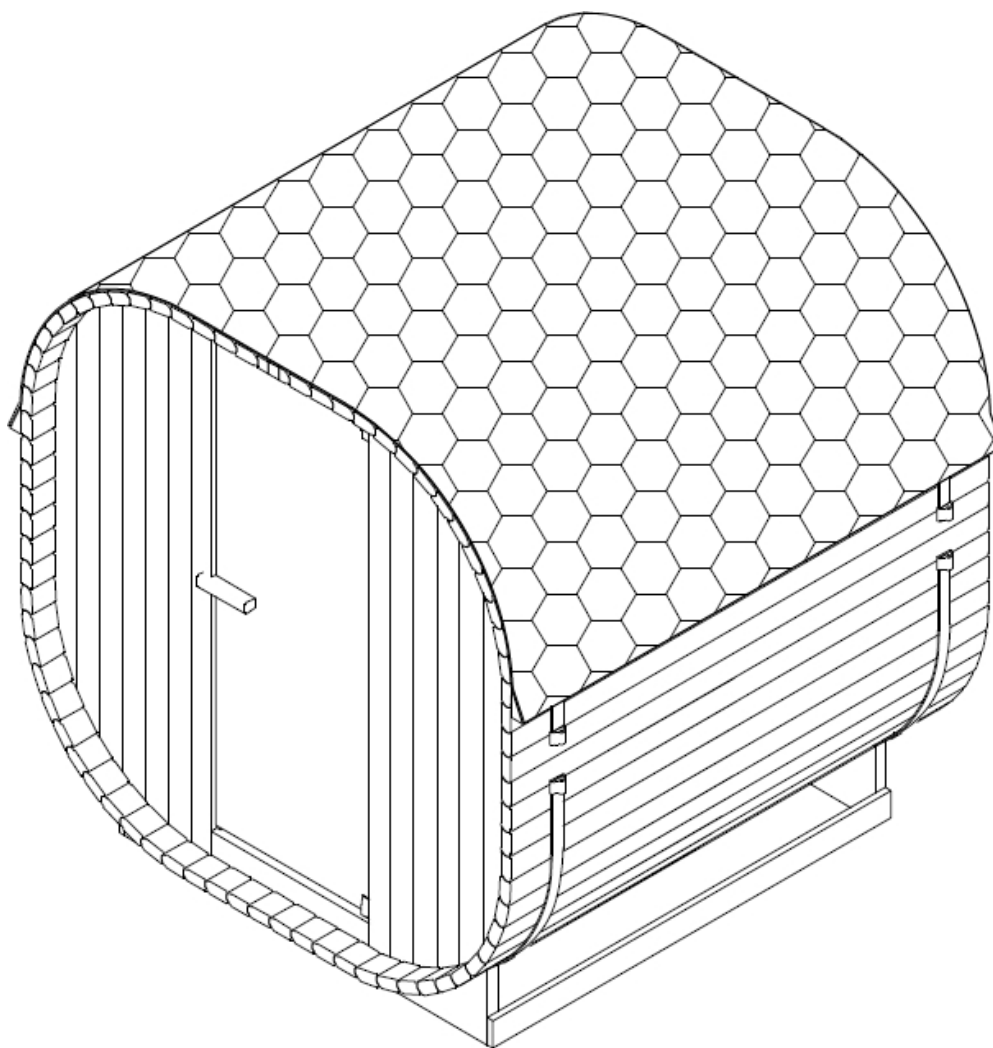
3.1. Tekniska data

Bastu	
Material	Gran
Yttermått (B x H x D)	192,8 x 194 x 180 cm
Väggjocklek	3,8 cm
Sitsyta (B x D)	ca 48 x 153,8 cm
Dörrmått (B x H)	60 x 162 cm
Vikt	460 kg
Dörrrens öppningsvinkel	90°
Dörr	6 mm ESG (enkelglas)
Bastuugn	
Effekt	6 kW
Spänning	380 – 400 V AC
Max. temperatur	80 – 100 °C

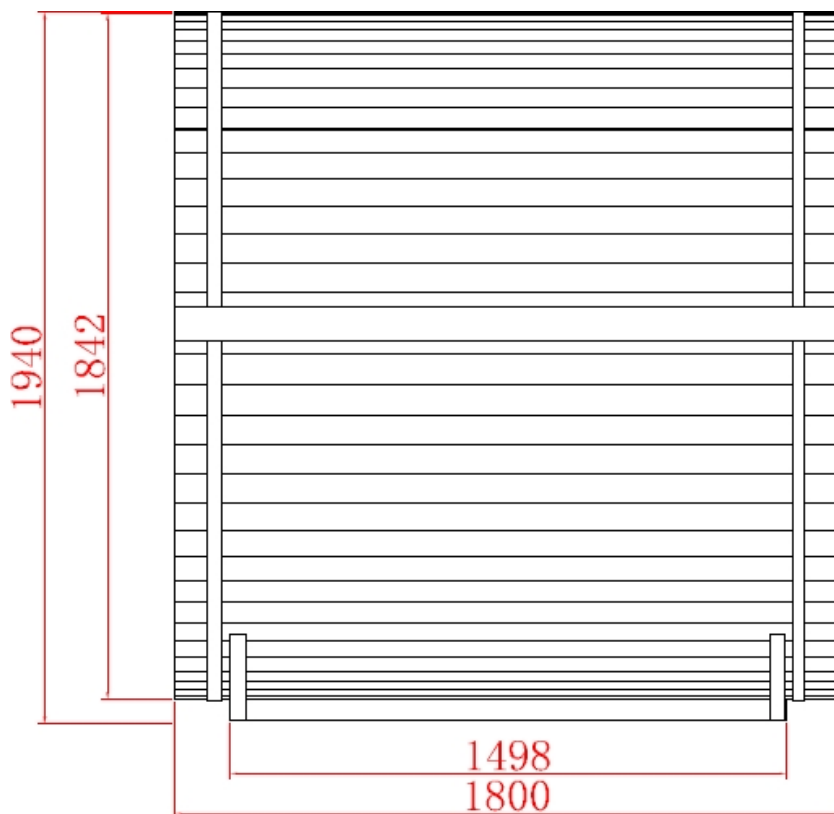
3.2. Produktbeskrivning Upplev ultimat avkoppling i utomhusbastun CUBE L, vår högkvalitativa tunnbastu tillverkad av robust granvirke.

Denna naturprodukt är inte bara miljövänlig, utan också extremt hållbar och blir ett blickfång i din trädgård. Njut av långvarig värme och avkoppling tack vare vår 6 kW bastuugn, som skapar den perfekta bastutemperaturen mellan 80 och 100 °C. Bastuns tak är täckt med asfaltplattor som ger optimalt skydd. Vår träbastu är tillverkad av obehandlat granvirke och är motståndskraftig mot röta, vilket garanterar dess hållbarhet. Glasdörren av säkerhetsglas ger klar sikt och säkerhet, medan de två ventilationsöppningarna säkerställer optimal luftcirkulation. Vårt kompletta set innehåller allt du behöver för din bastuupplevelse: bastuhink, bastuskopa, termometer, timglas och bastustenar. Investera i ditt välbefinnande och unna dig den avkoppling du förtjänar med vår högkvalitativa bastu i gran.

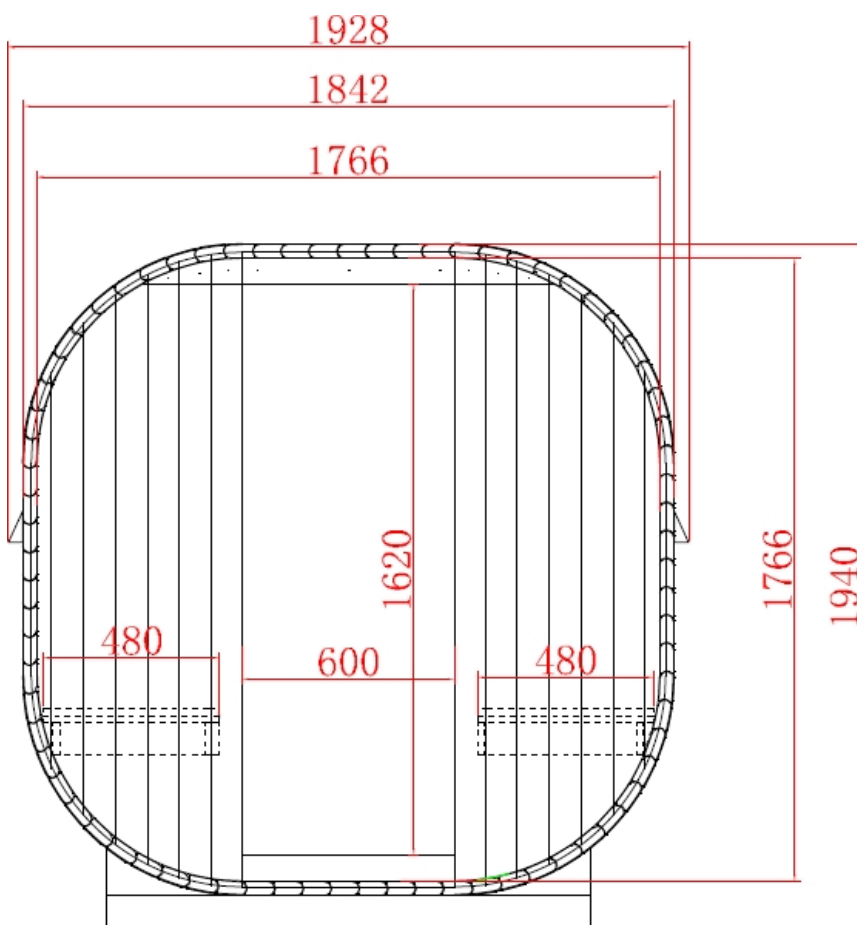
3.3. Produktskisser



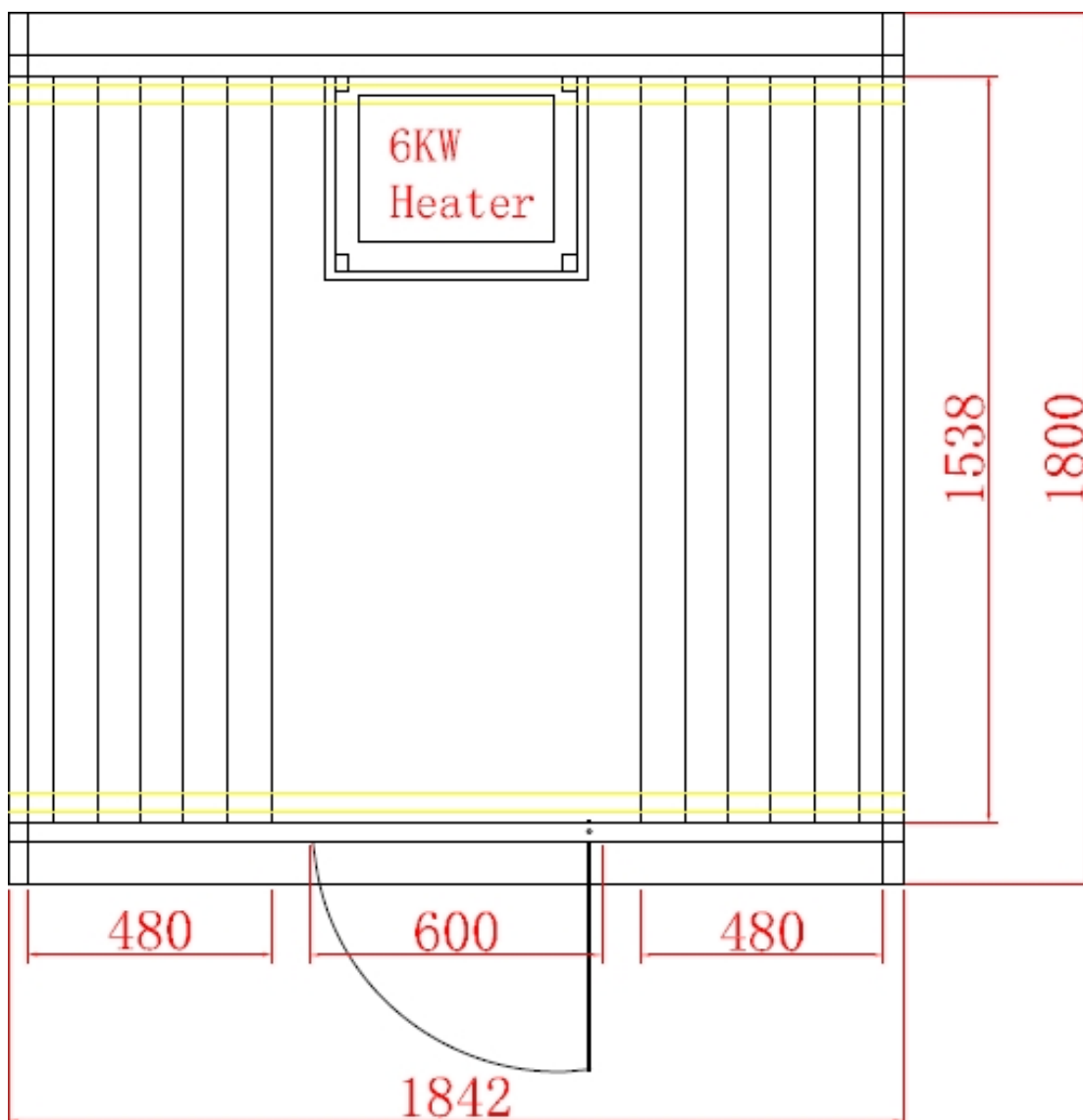
Figur 1 Skiss av Cube L



Figur 2 2 Skiss av Cube L, sidovy med mått i mm



Figur 3 Skiss av Cube L, framifrån med mått i mm



Figur 4 Skiss av Cube L, inre vy med mått i mm

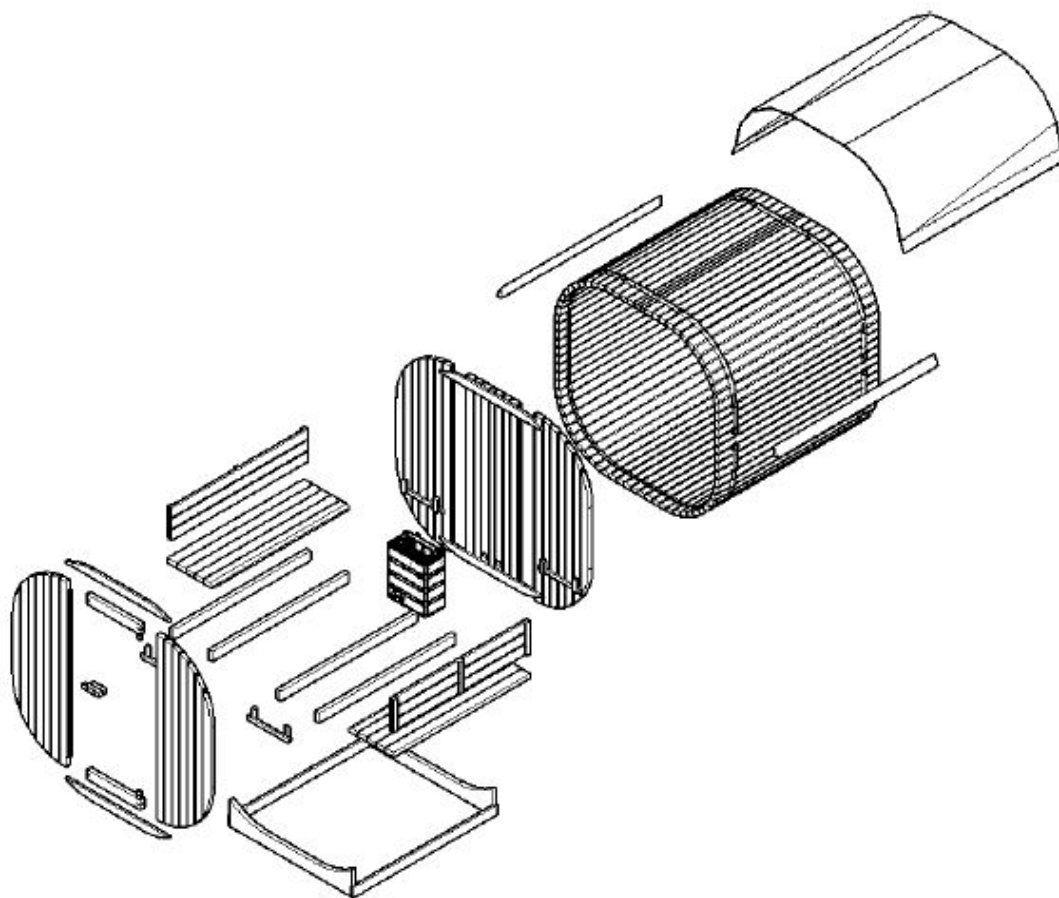
4. Leveransinnehåll

Kontrollera vid leverans att förpackningen inte har några yttre skador. Kontrollera dessutom omedelbart efter upppackningen att leveransen är komplett och att produkten och alla komponenter är i felfritt, oskadat skick.

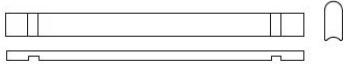
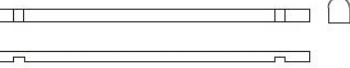
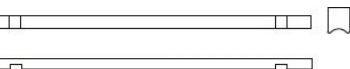

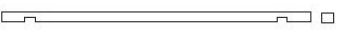


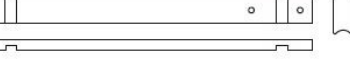
Montera produkten endast om leveransen är komplett och oskadad.

LED-lampan ingår inte i leveransen. Köp en E27 LED-lampa i detaljhandeln.


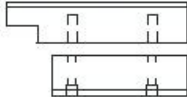




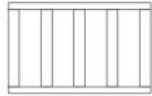
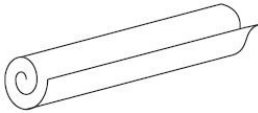





Notera styrboxens serienummer, eftersom detta nummer behövs vid eventuella reparationer eller beställning av reservdelar.



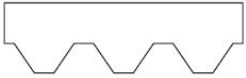


Bastuns delar

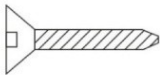

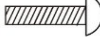



Nr.	Beskrivning	Antal	Bilder
1.1	Trälist	68	
1.2	Trälist	1	
1.3	Trälist	1	
1.4	Trälist 10 mm 20 mm 30 mm	1	
		1	
		1	
1.5	Trälist på utsidan	2	
1.6	Trälist	1	




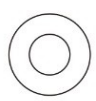

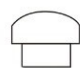



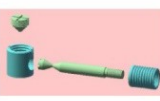

Nr.	Beskrivning	Antal	Bilder
2.1	Frontvägg vänster	1	
2.2	Frontvägg höger	1	
2.3	Dörrkarm övre	1	
2.4	Dörrkarm nedtill	1	
2.5	Stag	4	
2.6	Bänkstöd	4	
3.1	Bakvägg höger	1	
3.2	Bakvägg mitt	1	
3.3	Bakvägg vänster	1	
4.1	Fot	2	
4.2	Fot Sidomeny	2	
5.1	Bank	2	
5.2	Bank Stödlist	4	

Nr.	Beskrivning	Antal	Bilder
6	Ryggstöd	2	
7,1	Dörrhandtag 180 x 40 x 40 mm 135 x 40 x 40 mm	1 1	
7,2	Glasdörr	1	
8	Spännband	2	
9.1	Hållare för ugnsgaller	2	
9.2	Ugnsgaller, front	1	
9.3	Ugnsgaller, sidopanel	2	
10	Takfolie	3	
11	Hällkanna	1	
12	Saunakanna	1	
13	Sandur	1	
14	Ugn 6 kW	1	
15	Termometer	1	

Nr.	Beskrivning	Antal	Bilder
16	Skydd för bastulampa	1	
17	Träskydd för bastulampa	1	
18,1	Takspån 1010 mm	46	

Monteringsmaterial

										
Φ 4*30	Φ 4*40	Φ 4*45	Φ 4*60	Φ 4*12	Φ 3*16	Φ 12*200	Ø 6*60	30*20*2	Ø 22	
10x	168x	30x	36x	5x	4x	2x	2x	1x	4x	2x

										
Ø 60	Ø 58	M 12	Ø 12/Ø 24	Ø 12	Ø 10.5*Ø 16	60*200*0.5	PG 11/M 18	Ø 60*10	Mixed Screw	Φ 16*20
1x	1x	4x	4x	4x	2x	6x	1x	2x	4x	2x

5. Montering av bastun

Placeringsplats



Uppställningen av bastun kan regleras av byggföreskrifter. Tillståndet för uppställning kan återkallas av myndigheten vid överträdelser av uppställningsvillkoren.

- Kontakta den behöriga myndigheten innan du ställer upp bastun.
- Följ gällande föreskrifter.
- Montera produkten på ett plant och fast underlag.
- Håll ett säkerhetsavstånd på minst 2 meter till andra byggnader. Detta underlättar monteringen och kan rädda liv i händelse av brand.

Obs! Efter monteringen ska du behandla bastun utvändigt med en vanlig trälasyr. Kontrollera ytbehandlingen årligen, den kan behöva förnyas.

Obs! Kontrollera urfräsningarna och hålens diameter för att undvika skador på träet.

5.1. Säkerhetsanvisningar

Följande information om säkerhet och hälsa måste läsas noggrant.

Risk för skador

Felaktig hantering vid montering kan leda till personskador

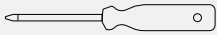




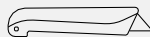
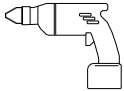







- Din produkt levereras i flera paket. Se till att paketen öppnas uppifrån. Var mycket försiktig när du öppnar paketen, eftersom de innehåller ömtåliga delar och glas.
- Montera produkten **endast** om leveransen är komplett och oskadad.
- Ställ endast produkten på ett säkert, plant och fast underlag.
- För att undvika skador krävs minst 3 personer för att montera produkten.
- Använd skyddskläder, såsom skyddsskor och skyddshandskar, vid monteringen.
- Håll barn borta från monteringsplatsen under monteringen av produkten. Leveransen innehåller smådelar som kan sväljas eller orsaka allvarliga skador.
- **Vi vill påpeka att Home Deluxe GmbH i princip inte står för några kostnader för montering eller hantverksarbete – såsom kostnader för elektriker eller liknande fackmän.**
- **Observera att vårt företag inte har något eget service- eller teknikerteam. Kunden ansvarar själv för korrekt montering och anslutning.**

5.2. Montering av produkten

Produkten levereras i delar och kräver en viss insats att montera. Följ monteringsanvisningarna noggrant. Om anvisningarna inte följs kan produktens funktion och säkerhet inte garanteras.

Verktyg som behövs

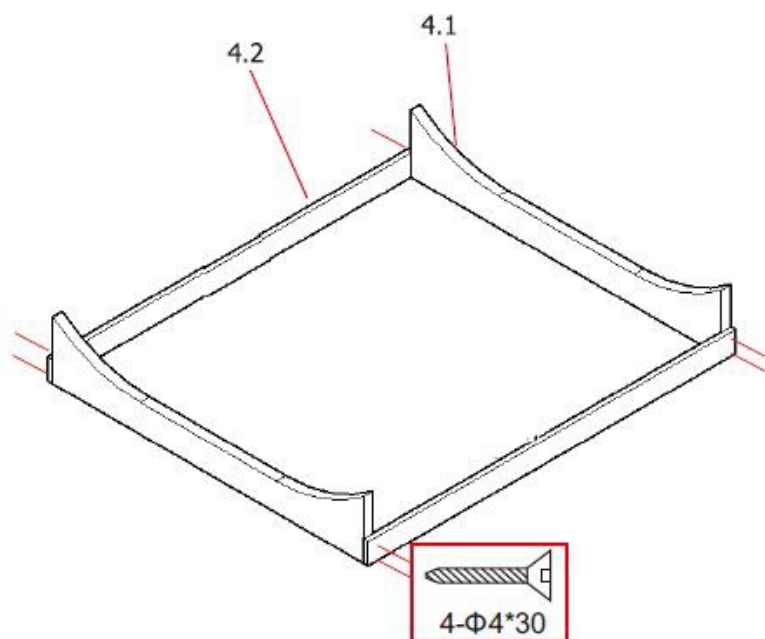
	Skrivmejsel		Måttband
	Spiralborr		Hammare
	Insexnyckel		Cuttermesser
	Borrmaskin		Stege
	Vattenpass		Blyertspenna
	Häftapparat		Insexnyckel

Förberedelser inför montering av bastun:

Montera produkten **endast** på en plan, horisontell yta. För bättre stabilitet och ståndfasthet rekommenderar vi att du bygger ett fundament eller liknande.

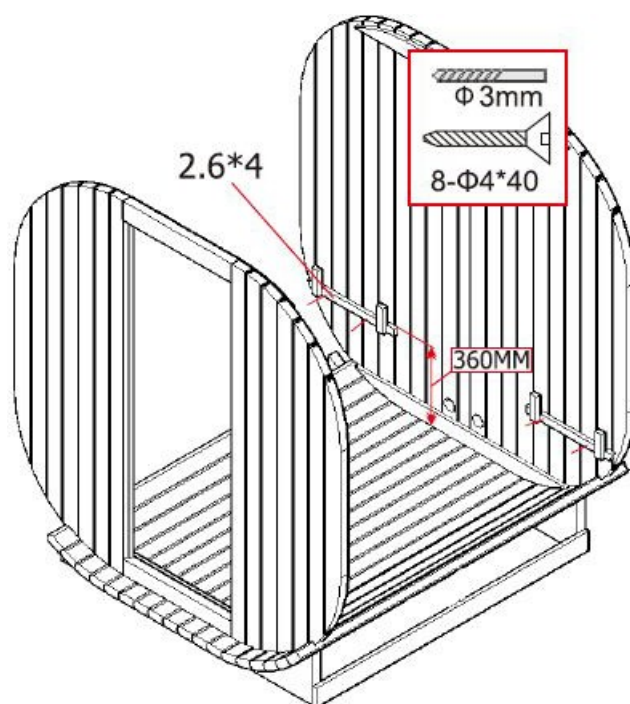
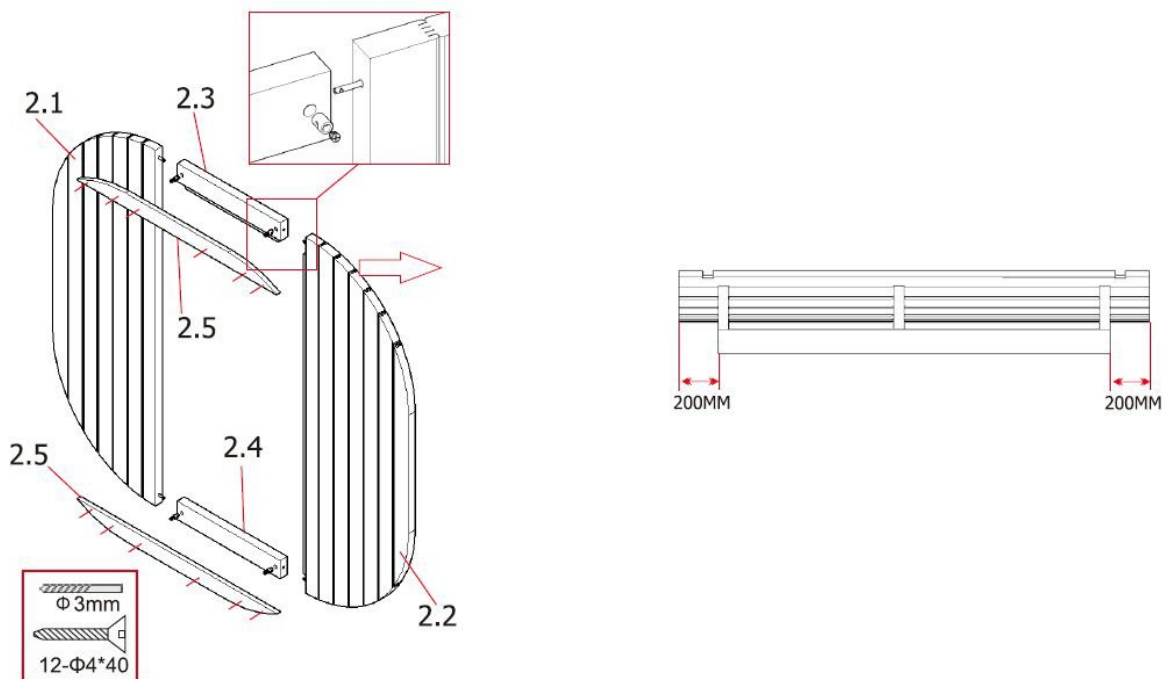
Steg 1: Montering av underredet

- Skruva ihop underredet, 2x stöd **4.1** och 2x tvärså **4.2**, med skruvarna och se till att underredet är vinkelrätt.



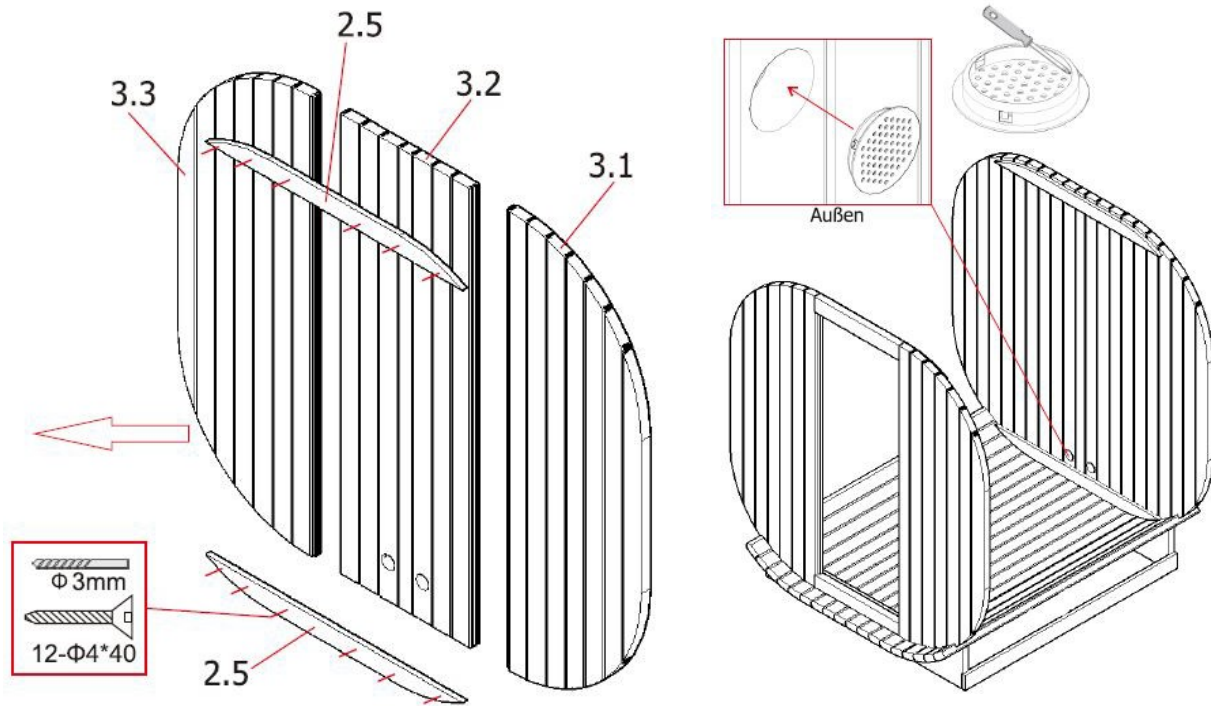
Steg 2: Montering av framväggen

- Montera först frontpanelen med dörröppningen, se till att ventilationshålen är vända åt rätt håll.
- Skruva fast de två fästena för bänkarna **2.6** på frontväggen.
- Skruva fast de två fästena för botten och övre stabilitet **2.6** på framväggen.
- Skruva fast kopplingslisten **2.5**, upptill och nedtill, på väggen.



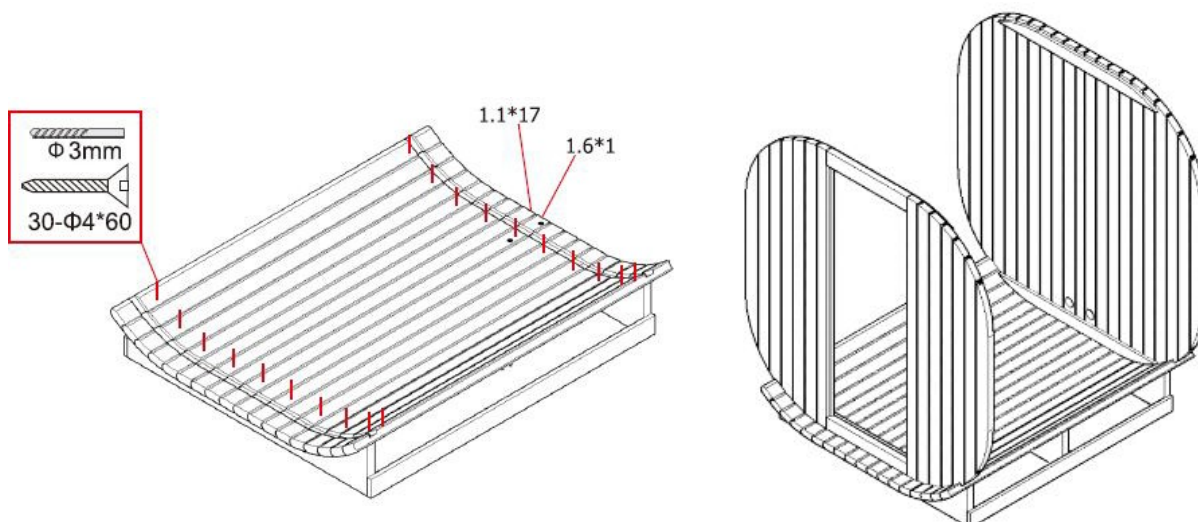
Steg 3: Montering av bakväggen

- Montera de två kåporna för friskluftstillförseln från utsidan i bakväggen.
- Skruva fast de två fästena för bänkarna **2.6** på insidan av bakväggen.
- Skruva fast de två fästena för botten och övre stabilitet **2.6** på bakväggen.
- Skruva fast kopplingslisten **2.5**, upptill och nedtill, på väggen.



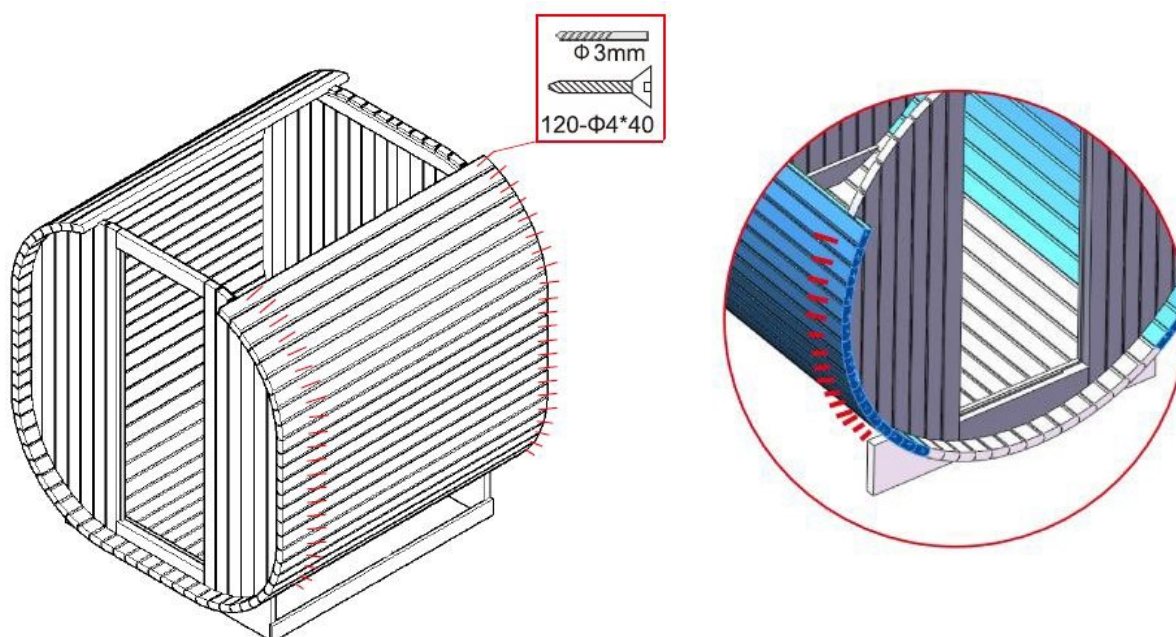
Steg 4: Montering av botten, fram- och bakvägg

- Skruva fast träribban **1.6** i mitten av stöden, rikta in träribban jämnt och se till att de båda hålen är vända mot bakväggen. (**Viktigt:** urtaget i träet måste vara vänd uppåt, där sätts fram- och baksidan in och monteras).
- Lägg 12 träribbor **1.1** jämnt, i jämnhöjd och tätt intill varandra på ramen och skruva fast dem enligt bilden.
- Placera fram- och bakväggen i spåren på träribborna. Se till att de är vinkelräta och lodräta mot varandra (t.ex. med hjälp av ett vattenpass).



Steg 5: Montering av ytterväggen

- Lägg de nästa 32 träribborna **1.1** med spåret i fram- och bakväggen, jämnt, i jämnhöjd och tätt intill varandra, och skruva fast dem enligt bilden.



Steg 6: Montering av ytterväggen

- Placera de kommande 17 träribborna **1.1** med spåret mot fram- och bakväggen, jämnt fördelade, i jämnhöjd och tätt intill varandra, enligt bilden nedan.

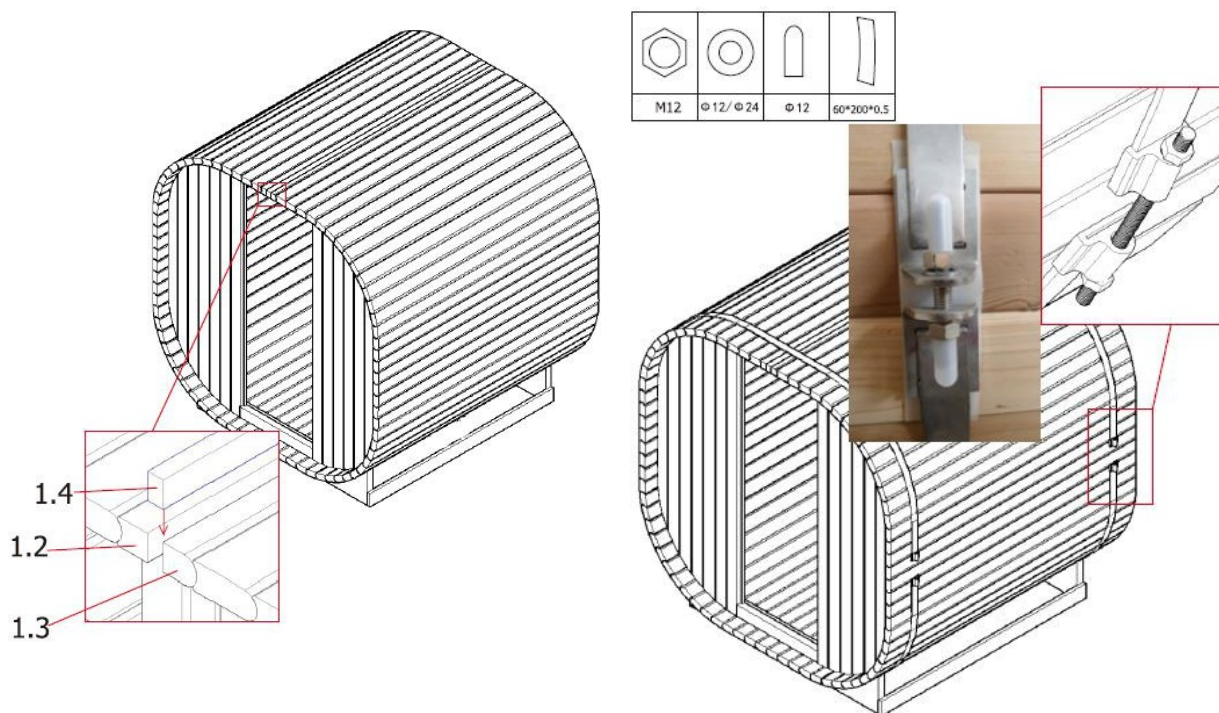
Obs! Trä är ett naturmaterial som utsätts för miljöpåverkan, vilket kan leda till förändringar. Om mellanrummet mellan träribborna **1.2** och **1.3** är för stort kan träribba **1.4** användas som komplement. Normalt sett är träribborna endast en reserv.

Placera träribborna **1.2, 1.3 och 1.4** (se nedan) med spåret uppåt i mitten av fram- och bakväggen.

Tips: För att spänna upp bastun rekommenderar vi vanliga spännband (8), dessa är mer flexibla och kan spänna upp produkten hårdare.

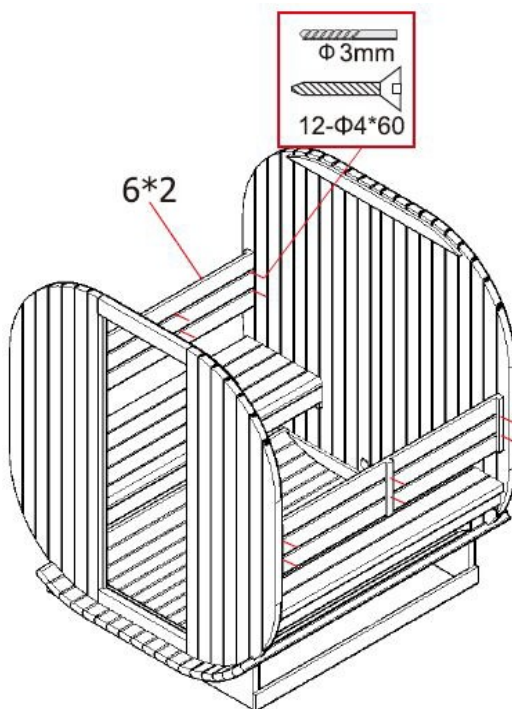
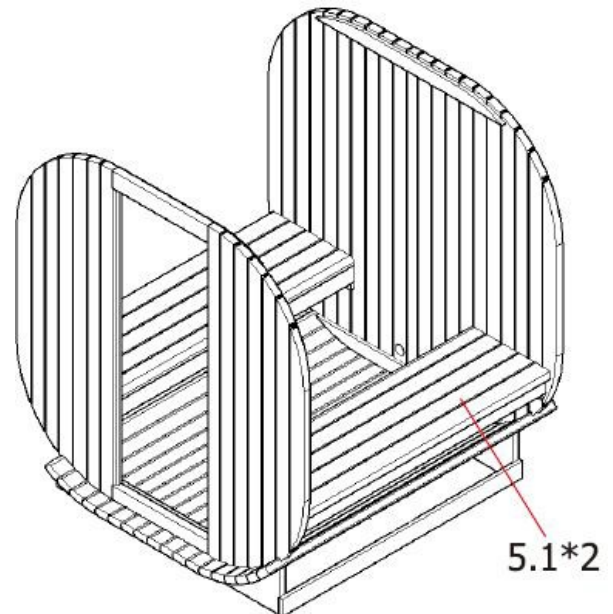
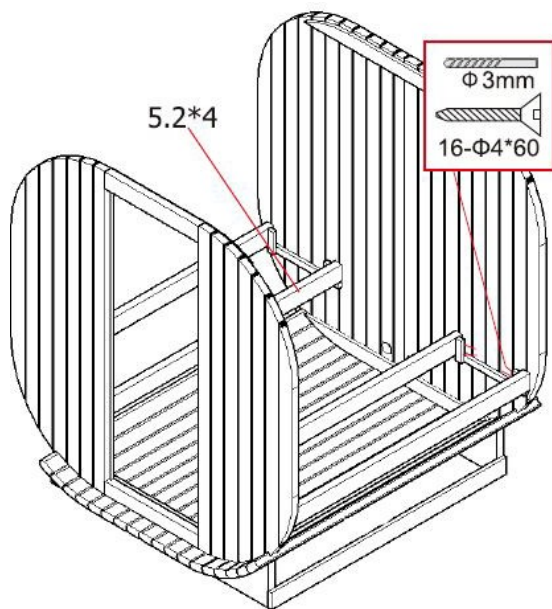
Observera: Observera att innan metallspännbanden monteras måste de skruvar som tidigare satts in för att fästa ytterväggen med bak- och framväggen tas bort

Placera 2 metallspännband runt produkten, skyddet måste läggas under skarven. För in skruvarna genom hålen och skruva på muttrarna. Dra sedan åt metallspännbanden med lämpligt verktyg. Sätt slutligen på locken på gängorna. (Om spännband har använts kan dessa nu tas bort igen)



Steg 7: Montering av bänkarna

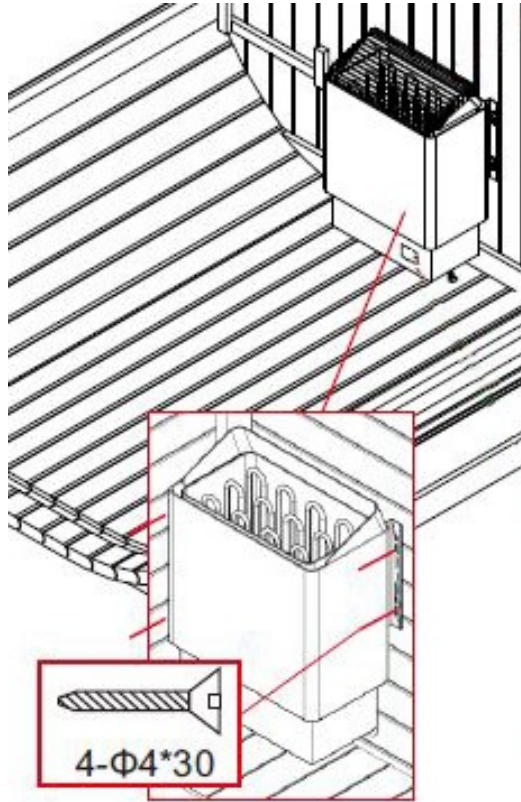
- Skruva fast 4 st bänkstöd (2.6) på bakväggen. Var noga med måtten.
- Placera bänkstödslisten 5.2 och skruva fast den med skruvarna.
- Placera bänkarna 5.1 på fästena.
- Montera ryggstöden 6.2 över bänkarna.



Steg 8: Installation av bastuugnen

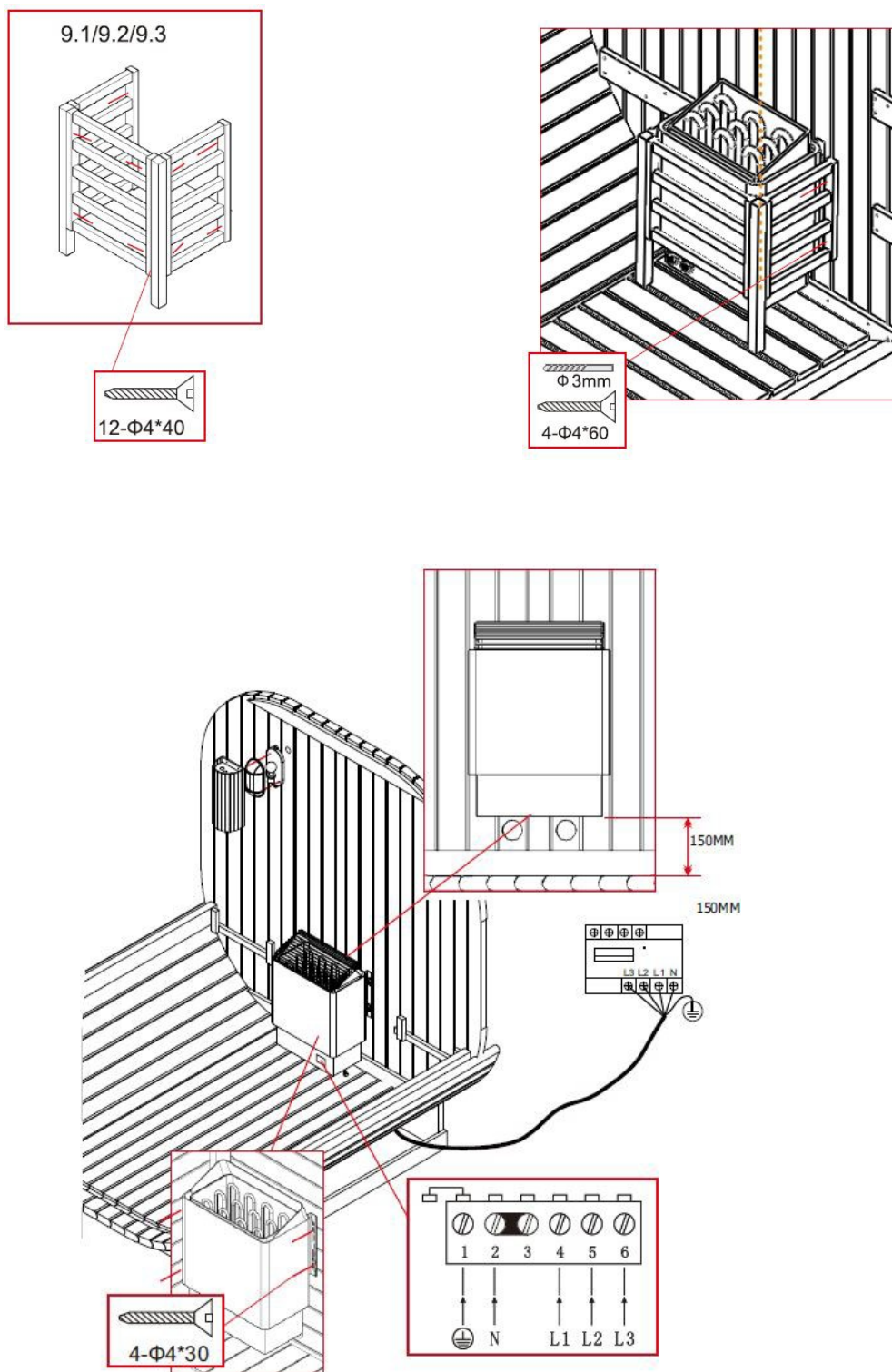
- Montera bastuugnen på fästet med det medföljande monteringsmaterialet. Rikta in bastuugnen vertikalt (**se kapitlet "Installation och elanslutning"**).
- Väggen bakom värmeelementet får inte täckas med material som asbest- eller eternitplattor etc., eftersom denna typ av skydd kan orsaka höga temperaturer och brandfara.
- Använd godkända material för tak och väggar.

Observera: Bastuugnen måste monteras på bakväggen med ett avstånd på 90 mm från golvet.



Steg 9: Montering av skyddsgallret och elanslutning av bastuugnen

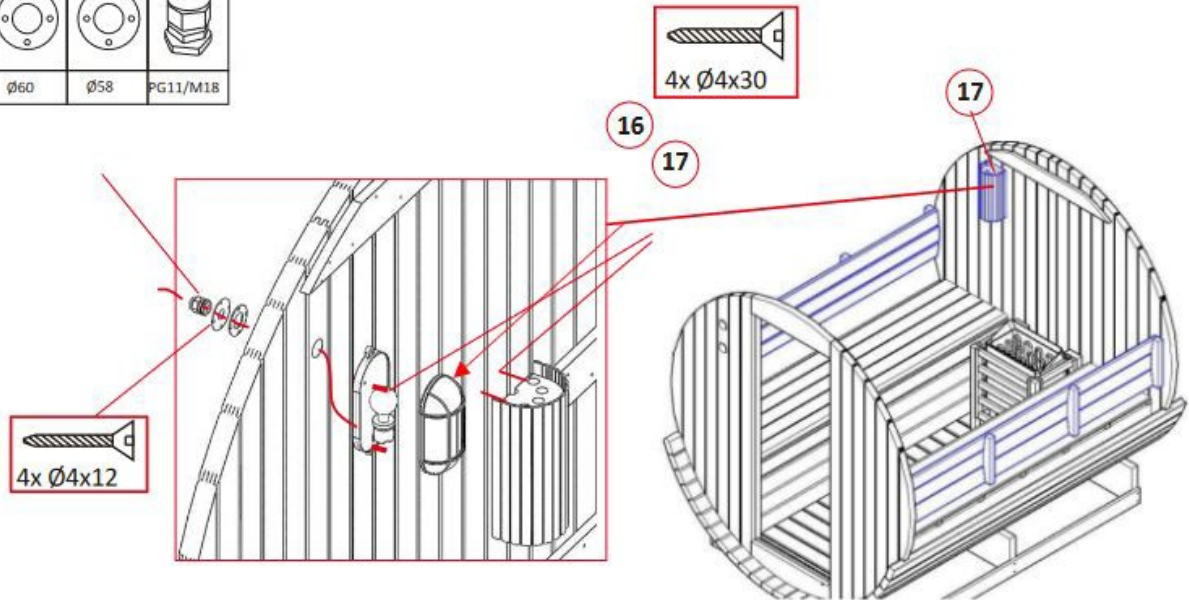
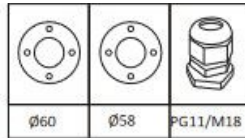
- Anslut bastuugnen till elnätet. Den elektriska anslutningen av bastuugnen får **endast** utföras av en behörig elektriker, med beaktande av gällande säkerhetsföreskrifter för elinstallationer (se kapitlet "Bastuugn").
- Efter elanslutningen kan skyddsgallret monteras runt bastuugnen.
- Skruva ihop skyddsgallrets komponenter **9.1, 9.2 och 9.3**.



Utomhusbastu CUBE
L

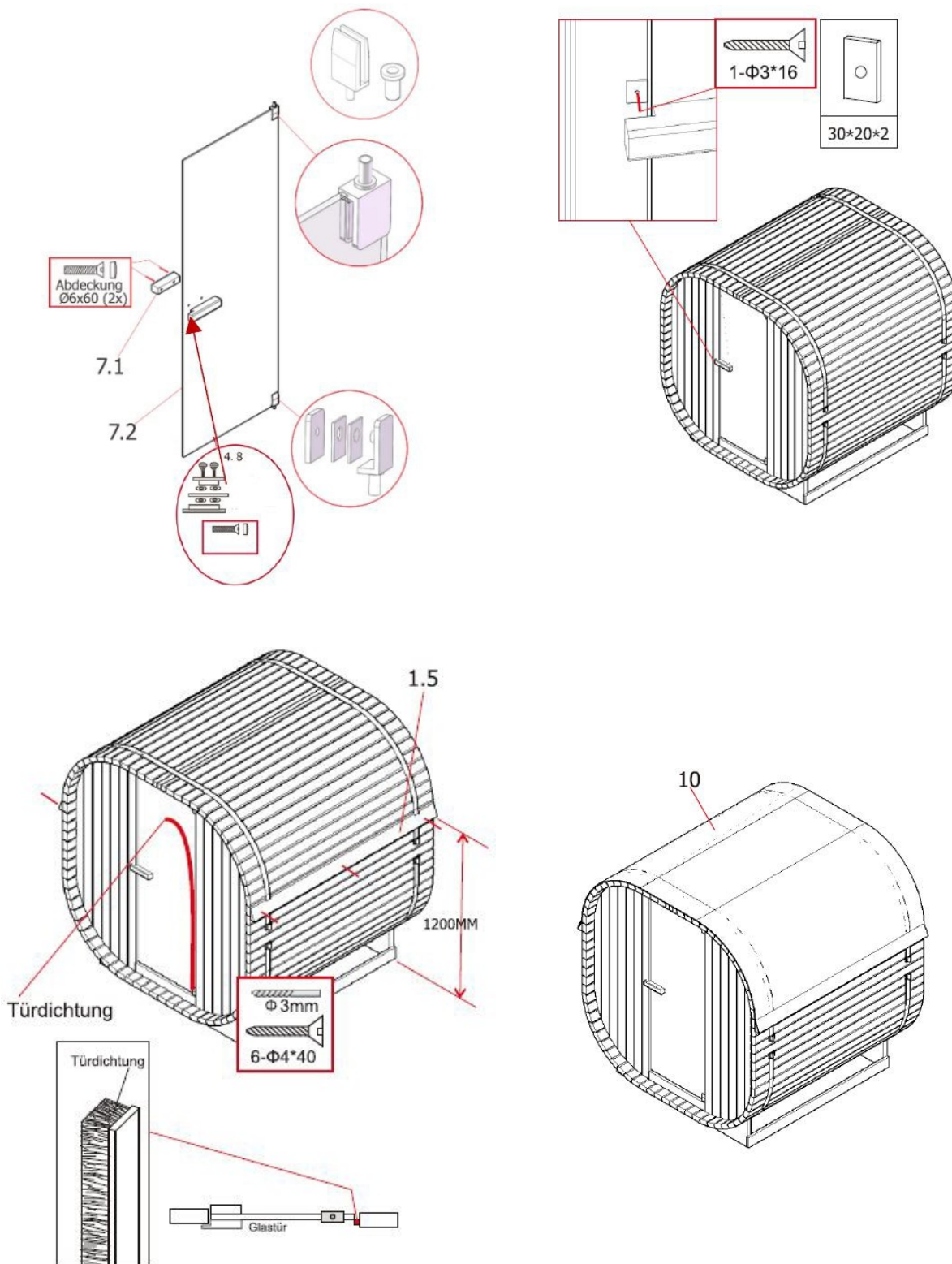
Steg 10: Montering av lampan

- Montera lampan inklusive lampskyddet (16) och lampskärmen (17) i bastuugnen enligt bilden nedan. Detta får endast utföras av en behörig elektriker (se kapitlet "Installation och elanslutning").



Steg 11: Montering av ventilation och glasdörr

- Montera handtaget (7.1) och gångjärnen (7.3) på glasdörren (7.2) enligt bilden nedan.
- Montera glasdörren med två personer i bastuväggen och fäst gångjärnen.
- Placera isoleringsfolien (10) utan bubblor eller veck och så att den ligger jämnt över produkten. Överskjutande folie kan skäras bort med en mattkniv.



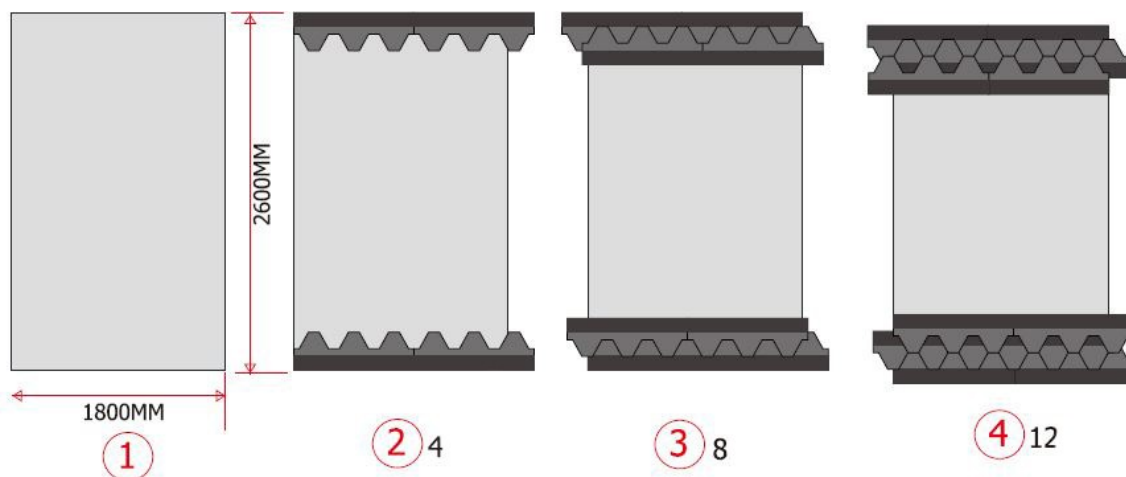
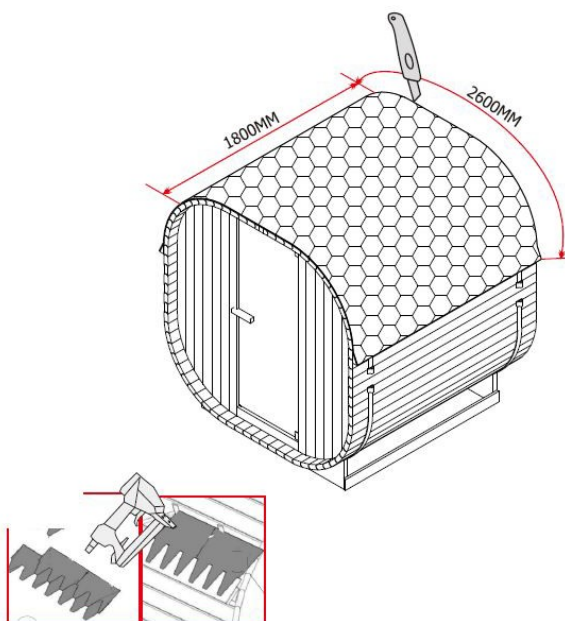
Steg 12: Montering av takfolien

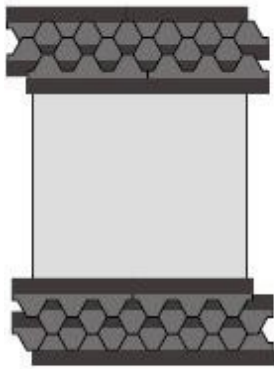
- Packa först upp takfolien helt.
- Bred ut takfolien på taket.
- Tryck fast folien ordentligt i slutet så att det inte bildas några bubblor.
- Se till att det svarta lagret hamnar på utsidan.



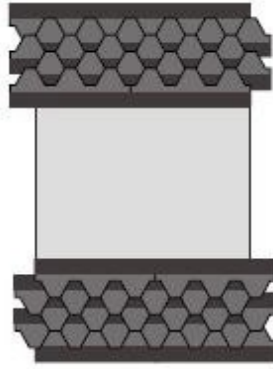
Steg 13: Montering av takspånen:

- När du lägger takspånen måste du börja från båda sidor av bastuväggen så att de möts i mitten.
- Fäst de första takspånen på träribban så att triangelarna sticker ut något.
- Fäst helst skivorna med en häftpistol.
- Nästa rad med takspån måste överlappa något.
- Upprepa dessa steg för de återstående takspånen. Överskjutande takspån kan skäras bort med en mattkniv.

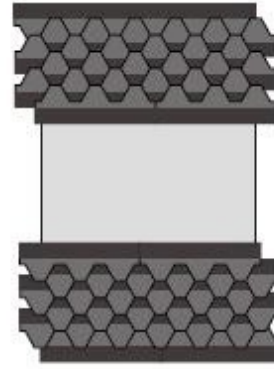




5 16



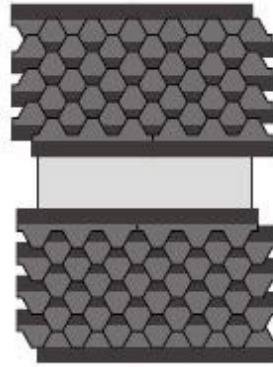
6 20



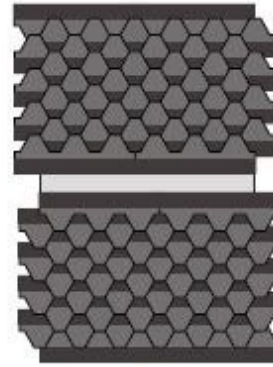
7 24



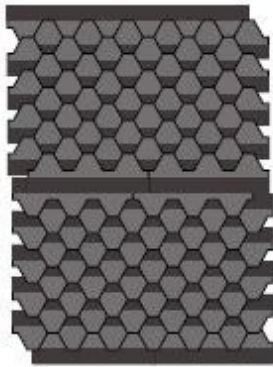
8 28



9 32



10 36

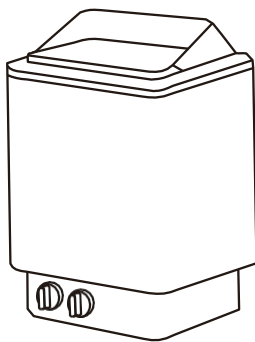


11 40

5.3. Bastuugn

Allmänt

Instruktionerna gäller bastuugnen. De innehåller viktig information om montering, hantering och användning. Läs igenom bruksanvisningen noggrant, särskilt säkerhetsanvisningarna och användningsanvisningarna, innan du monterar och tar i bruk bastuugnen, och förvara den på ett säkert ställe. Använd bastuugnen endast enligt beskrivningen i denna bruksanvisning för att undvika oavsiktliga skador eller personskador. Om bastuugnen överläts till tredje part ska även denna bruksanvisning överlämnas.



5.4. Säkerhetsanvisningar

Risk för personskada

Felaktig hantering av bastuugnen kan leda till personskador.



- Montera **endast** bastuugnen om leveransen är komplett och oskadad.
- Risk för elstötar: Installations- och underhållsarbeten på bastuugnen **måste** utföras av en behörig elektriker.
- **Livsfara på grund av elektrisk spänning:** Vid beröring av spänningsförande delar föreligger omedelbar livsfara. Skador på isoleringen eller enskilda komponenter kan vara livsfarliga. - > Vid skador på isoleringen ska strömförsörjningen omedelbart stängas av och reparation åtgärdas.
- Se till att bastuugnen är avstängd efter användning och att timern står exakt på "0".
- Vrid **inte** på timerns vridreglage för långt, det kan leda till att bastuugnen inte stängs av och fortsätter att gå utan tidsbegränsning.
- Kasta inte bastustenar.
- Lägg inte bastustenar mellan värmeelementen.
- Undvik direkt tryck på värmeelementen när du staplar bastustenarna.
- Lägg de stora bastustenarna längst ner när du fyller bastun. Se till att de inte läggs för tätt så att luften fortfarande kan cirkulera.
- Ta bort trasiga eller skadade stenar från bastuugnen.
- Lägg inte för många bastustenar på bastuugnen.
- Lägg inga föremål på bastustenarna, produktens ventilation måste vara säkerställd.
- Överdriven fukt kan leda till funktionsfel hos elektriska apparater.
- Håll inte för mycket vatten på bastustenarna, det kan leda till överhettad vattenånga.
- **WARNING:** Att täcka över bastuugnen medför brandrisk
- **WARNING:** En otillräckligt fylld stenbehållare medför brandrisk

5.5. Installation och elanslutning

Observera: Läs igenom monteringsanvisningen noggrant och i sin helhet innan användning.

- Installera din bastuugn **endast** om leveransen är komplett och oskadad.
- Se till att alla komponenter är oskadade.
- Varje bastu **måste** anslutas till en egen strömkrets. Inga andra elektroniska apparater får anslutas till detta uttag.

Obs

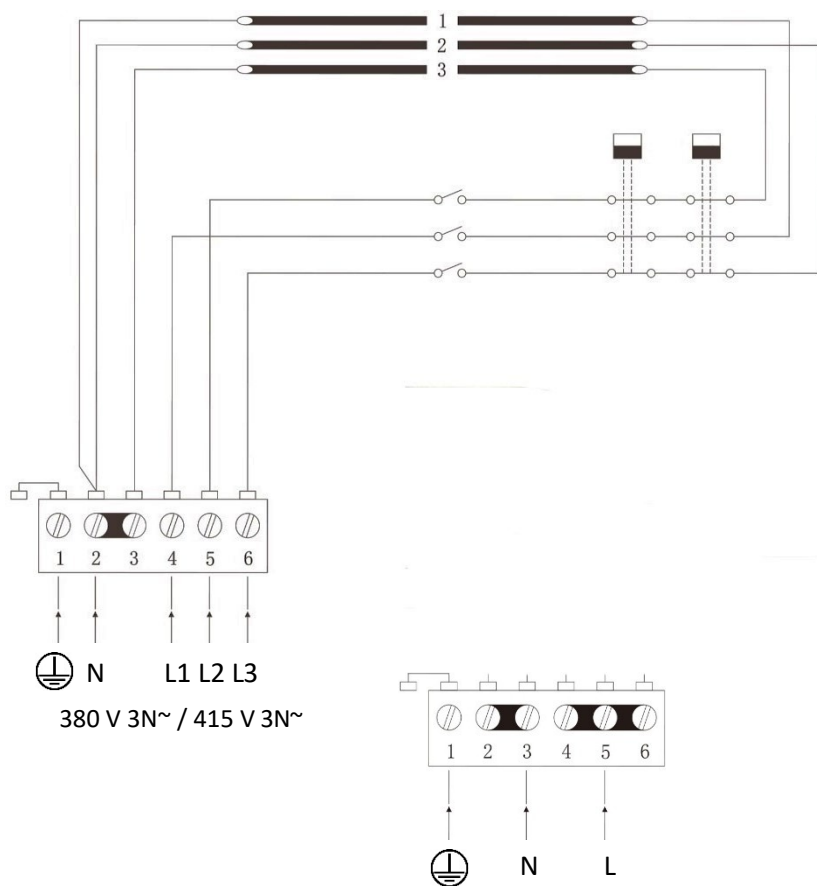
För att undvika kortslutning eller att jordfelsbrytaren löser ut rekommenderar vi starkt att du ansluter produkten till en separat säkrad strömkrets. Överbelastning kan uppstå om flera elektriska apparater används samtidigt på samma ledning eller om en förlängningssladd används. Vänligen beakta denna rekommendation vid installation av din bubbelpool, bastu eller infrarödkabin. Mer information finns i monteringsanvisningen och de tekniska uppgifterna.

Installation och elanslutning av bastuugnen

Montera bastuugnen på väggen med det fästmaterial som medföljer ugnen, i enlighet med de minsta säkerhetsavstånd och volymer som anges i fig. 1.

- Den elektriska anslutningen av bastuugnen får **endast** utföras av en behörig elektriker, med beaktande av gällande säkerhetsföreskrifter för elinstallationer.
- Ovnens kan monteras på bakväggen på en minsta höjd av 90 mm.
- Väggen bakom värmeenheten får inte täckas med material som asbest- eller eternitplattor etc., eftersom denna typ av täckning kan orsaka höga temperaturer och brandrisk.
- Använd godkända material för tak och väggar.
- Saunakablarna ska anslutas till en anslutningsdosa som är fastsatt i väggen. Anslutningsdosan ska vara stänkskyddad. Avgreningsdosan måste vara stänkskyddad och får inte installeras högre än 500 mm över golvet.
- Strömförsörjningskabeln måste bestå av REWE-gummiisolerad kabel eller minst en likvärdig kabel.

Anslutningschema



354SkSM 110A	Värmeelement
Effekt KW	SEPC 64 2000 W
6,0	1, 2, 3

L1 L2 L3:	Anslutning av faserna
N:	Nolledare
	Jordanslutning

Skyddsgaller

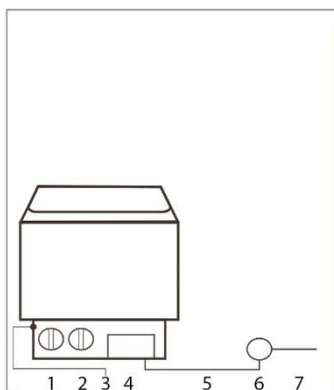
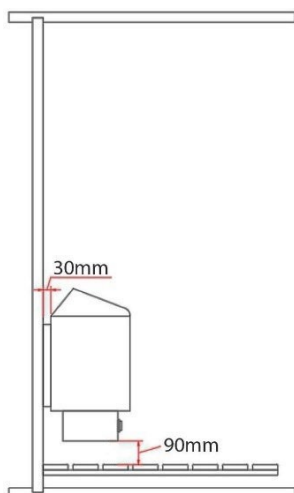
Vid montering av skyddsgallret på bastuugnen måste minimiavstånden iakttas.

Anslut lampor

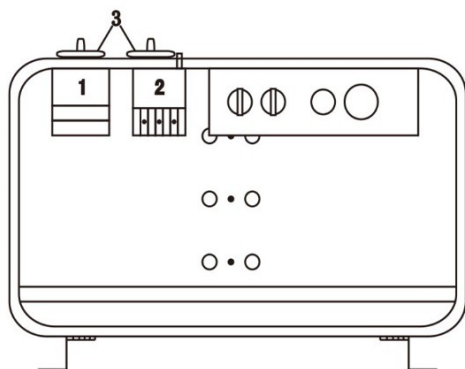
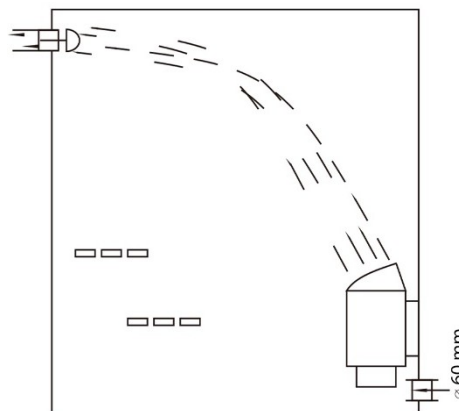
Bastulamporna kan anslutas i anslutningsdosan. Dessa kan ha samma kabelsektion som bastuugnen.

Observera: De övre skruvarna måste dras åt ordentligt, och det minsta avståndet mellan skruvhuvudet och väggen måste vara 3 mm.

Montering av bastuugnen



- 1 Strömbrytare
- 2 Termostat
- 3 Temperaturregulator
- 4 Styrenhet
- 5 Nätkabel
- 6 Anslutningsdosa
- 7 Anslutningskabel



Modell	Effekt	Kabel för	
		380 V 3-fas	220 V 1-fas
FK-60	kW	415 V 3-fas	240 V 1-fas
		mm ²	mm ²
	6,0	5 x 1,5	3 x 6

6. Användning

6.1. Säkerhetsanvisningar

Följande information om säkerhet och hälsa måste läsas noggrant.

Risk för skador

Felaktig hantering under drift kan leda till personskador



- Inga ändringar får göras på produkten.
- Innan du slår på bastuugnen ska du se till att inga föremål ligger staplade på produkten och att de befinner sig på säkert avstånd.
- Se till att tidsuret står på "0" när du lämnar bastun.
- Vrid **inte** för långt på timerns vridreglage, eftersom det kan leda till att bastuugnen inte stängs av och fortsätter att gå utan tidsbegränsning.
- Barn från 6 år får endast använda bastun under uppsikt av vuxna.
- Under användning **måste** produkten stå under ständig uppsikt.
- **Risk för brännskador:** Håll dig borta från uppvärmda och heta ytor. Rör inte bastuugnen, bastustenarna eller metallföremål under uppvärmningen och bastubadet.
- **Risk för skållning:** Håll minst 30 cm avstånd till den heta bastuugnen.
- **Risk för skållning:** Häll inte vatten på bastustenarna om någon befinner sig i omedelbar närhet av bastuugnen. Det heta vattnet kan stänka på den som vistas i bastun.
- **Risk för halkning:** Var uppmärksam på hala golv när du går in i bastun.
- Häll inte för mycket vatten på bastustenarna, det kan leda till överdriven, het vattenånga.
- Ett bastubad kan orsaka medicinska problem hos bastubadaren. Följande persongrupper bör konsultera en läkare i förväg:
Gravida, personer med hjärtsjukdom, högt blodtryck, cirkulationsbesvär, efter intag av läkemedel, vid diabetes, vid illamående
- Ett bastubad bör inte pågå längre än en halvtimme. Ett för långt bastubad kan leda till snabb hjärtrytm, lätt hjärtsmärta, svaghetskänsla eller yrsel. Om ovanstående symtom uppträder ska bastubadet avbrytas omedelbart.
- Vid längre vistelse i en varm bastu kan kroppstemperaturen stiga, vilket kan ha negativa effekter på kroppen.
- Gå inte in i den heta bastun om du just har druckit.
- Sov inte i den varma bastun.
- Förvara inga flaskor med påfyllningsmedel i bastun.
- Drink lite vätska efter bastubadet.
- Kyl ner huden vid behov.

Risk för skador



- Kontrollera alla fästpunkter på produkten för synliga skador före varje användning och med jämna mellanrum. Var särskilt uppmärksam på bärande komponenter. Ta produkten ur bruk vid materialförändringar eller skador. Kontakta tillverkaren eller deras kundtjänst för ytterligare instruktioner och eventuella reservdelar.
- Tryck inte in bastustenarna med våld mellan värmeelementen.
- Saunastenarna behöver inte passa in helt mellan värmeelementen och placeras där.
- Kontrollera regelbundet fästskruvarna, metallspännena etc. och dra åt dem vid behov.
- Använd inte produkten för att torka tvätt.

6.2. Första användningen

Vid första användningen avger bastuugnen och bastustenar lukter. Vädra bastukabinen efter uppvärmningen så att luftväxling kan ske. Vid första uppvärmningen får inga personer vistas i bastukabinen.

6.3. Drift

Brandfara: Täck inte över



- Det är förbjudet att täcka över bastuugnen med föremål.

Varning!

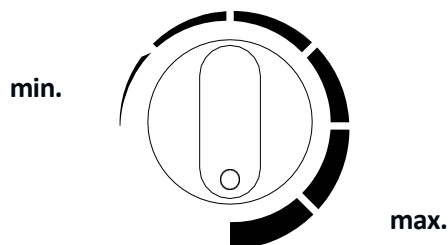
Vänligen kontakta brandskyddsmyndigheterna för information om användning av brandväggar och isolering. Ventilationsöppningarna får inte isoleras.

- Bastun rymmer 4–6 personer.
- Bastuugnen är utrustad med en timer och en temperaturregulator, där tid och temperatur kan ställas in och regleras. Bastuugnen kan stängas av genom att ställa timern i läge "0".
- Tillräcklig luftcirkulation är avgörande för bastuupplevelsen. Luften i bastun bör bytas ut 6 gånger per timme. En korrekt installerad ventilation skapar behagliga bastuförhållanden och sparar dessutom energi.
- Stäng ventilationsöppningarna för att hålla temperaturen under bastubadet.
- Ventilationsöppningarna får inte täckas över under drift.
- Öppna ventilationsluckan efter bastubadet så att bastun torkar.
- Öppna dessutom dörren efter bastubadet så att bastukabinen torkar.
- Använd endast vanligt dricksvatten för påfyllningen, inga andra vätskor får användas eftersom de kan skada värmeelementen och garantin upphör att gälla.
- Använd inte för mycket vatten vid påfyllningen, eftersom det kan leda till överdriven mängd het vattenånga.
- Bastuugnens funktion är att bringa temperaturen i bastukabinen till en lämplig och behaglig nivå. Temperaturen når en lämplig nivå på ungefär en timme, vilket är cirka +65 °C.

6.4. Manöverelement

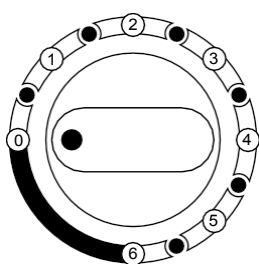
Temperaturreglering

Beroende på bastukabinens storlek kan bastuugnen nå den förinställda temperaturen på 30 till 60 minuter, och denna kan regleras via termostaten till den temperatur som du tycker är behaglig. En termostat med trefasanslutning kan säkerställa att en behaglig temperatur upprätthålls i bastukabinen. Temperaturen ställs in med vridreglaget.



Tidsur

Tidsuret är "avstängningsknappen" för bastuugnen. Den måste stå exakt på "0" för att ugnen ska vara avstängd. Värmetiden ställs in med vridreglaget.



Tidsintervall	0 = Av
	1 = 30 min
	2 = 60 min
	3 = 90 min
	4 = 120 min
	5 = 150 min
	6 = 180 min

6.5. Bastustenar och bastuupphällning

Information om bastustenarna

- **Rekommendation:** Rengör bastustenarna från damm före första användningen och stapla dem i bastuugnen.
- Placera de stora bastustenarna längst ner när du fyller bastuugnen. Se till att de inte staplas för tätt, luften **måste** fortfarande kunna cirkulera.
- Bastustenarna måste vara av bästa kvalitet. Använd en massiv bastusten som är speciellt avsedd för användning i elektriska bastuugnar.
- Lägg tillräckligt med bastustenar (10–15 kg) i bastuugnen när installationen av bastuugnen och styrboxen är klar.
- Saunastenarnas diameter är vanligtvis mellan 5 och 25 cm.
- Bastustenarna bör bestå av ett fast vulkaniskt berg, t.ex. peridot.
- Använd inte lösa eller porösa keramikstenar, dessa kan orsaka skador på bastun på grund av höga temperaturer.
- Lägg inte bastustenar direkt på värmeelementen.

Bastuupphällning

- Luften i bastukabinen blir torr när den värms upp. En lämplig mängd vatten på de heta bastustenarna bringar luftfuktigheten till rätt nivå. Efter påfyllningen med skopan känner huden effekterna av den ökade fuktigheten.
- Rätt luftfuktighet ger huden en naturlig svettning och en lugn andning. För hög temperatur och luftfuktighet kan leda till en obehaglig känsla. En längre vistelse i bastukabinen kan leda till en ökning av kroppstemperaturen. Bastobesökaren ska känna sig väl.
- Den skopa som används för att hålla på vätska bör inte ha en volym som överstiger 200 ml.

7. Felsökning

Om fel uppstår vid användning av produkten, kontrollera följande orsaker till fel med hjälp av tabellen nedan. Om felet inte kan åtgärdas, kontakta kundtjänst:

Fel	Möjlig orsak	Lösning
Bastun wacklar eller svänger	<ul style="list-style-type: none"> • Bastun står på ett ojämnt eller löst underlag 	<ul style="list-style-type: none"> • Ställ bastun på ett plant och fast underlag
Värmen läcker ut ur bastun	<ul style="list-style-type: none"> • Metallspännena har lossnat 	<ul style="list-style-type: none"> • Dra åt metallspännena
Bastuugnen går inte att sätta på	<ul style="list-style-type: none"> • Ingen nätspänning 	<ul style="list-style-type: none"> • Kontrollera säkringen eller jordfelsbrytaren för strömförsörjningen • Huvudströmbrytaren för strömförsörjningen är avstängd
Bastuugnen stängs inte av	<ul style="list-style-type: none"> • Tidsuret är inte exakt inställt på "0" • Tidsuret har vridits förbi 0-läget 	<ul style="list-style-type: none"> • Ställ in timern exakt på "0" • Ställ in timern exakt på "0"
Bastuugnen fungerar inte som den ska	<ul style="list-style-type: none"> • Överhettningsskyddet har aktiverats • Termostaten är inte korrekt inställd • Tidsuret står på "0" 	<ul style="list-style-type: none"> • Kontakta kundtjänst • Ställ in rätt temperatur • Ställ in timern
Bastuugnen värms inte upp ordentligt	<ul style="list-style-type: none"> • Värmeelementen fungerar inte • Temperaturen stiger inte • Bastustenarna ligger för tätt • Ventilationen är blockerad 	<ul style="list-style-type: none"> • Kontrollera värmeelementen • Höj temperaturen • Stapla om bastustenarna så att luften kan cirkulera • Öppna ventilationen
Bastuugnen värms upp snabbt, men bastustenarna blir inte ordentligt varma. Vatten rinner bakom	<ul style="list-style-type: none"> • Ventilationen är stängd • Termostaten sänker temperaturen • Värmeeffekten är för hög 	<ul style="list-style-type: none"> • Öppna ventilationen • Kontakta kundtjänst • Kontakta kundtjänst

Fel	Möjlig orsak	Lösning
Bastustenar.		
Ljud från bastun	<ul style="list-style-type: none"> • Bastustenar och bastukomponenter kan avge ljud när de värms upp eller kyls ner. • Tidsuret tickar högt 	<ul style="list-style-type: none"> • Inget fel • Inget fel

8. Underhåll och skötsel

- Hög luftfuktighet i bastukabinen skadar inte träet.
- Bastukabinen måste ventileras väl efter bastubadet och en lämplig torkningsfas bör iakttas.
- Spruta av träet (väggar och bänkar) i bastun med vatten.
- Torka av trätorna med en fuktig trasa.
- Sitsarna ska, beroende på användning, slipas med fint sandpapper minst en gång om året.
- Om bänkarna är mycket smutsiga kan de rengöras med en 3-procentig väteperoxidlösning.
- Vissa av bastustenarna spricker naturligt under användning. Fyll på bastuugnen med nya bastustenar.
- Ta ut bastustenarna minst en gång om året och placera dem på nytt. Detta gör bastun mer effektiv och förhindrar överhettningsproblem.



Desinfektionsmedel är starkt frätande!
Följ även anvisningarna från tillverkaren av rengörings- och desinfektionsmedlet.
Använd skyddshandskar vid rengöring.

- Efter monteringen ska du behandla bastuns ytterväggar med en vanlig trälasyr, kontrollera ytbehandlingen årligen och bättra på eventuella felaktiga ställen.



Lackera, lasera eller impregnera **aldrig** bastukabinens insida eller andra träföremål (bänkar, skyddsgaller etc.). Dessa ytor avger giftiga gaser när bastukabinen värms upp.

9. Demontering

9.1. Säkerhetsanvisningar

Risk för skador

Felaktig hantering vid demontering kan leda till skador



- Koppla bort produkten från strömförsörjningen före demontering. Vid beröring av spänningsförande komponenter kan det uppstå en elstöt, vilket kan leda till brännskador eller dödsfall.
- Produkten är tung och har stora dimensioner, därför krävs minst 4 personer för demonteringen.
- Säkra produkten mot att falla ned före demontering.

Demonteringen av produkten ska utföras i omvänd ordning jämfört med monteringen. (se kapitlet **Montering**)

10. Avfallshantering

10.1. Allmänna anvisningar



- Kassera produkten och alla komponenter i enlighet med lokala och nationella bestämmelser för att undvika skador på miljön.
- Våra förpackningar är tillverkade av miljövänliga material. Dessa kan återvinnas och därmed tjäna som värdefulla råvaror. Kassera förpackningsmaterialet (kartonger, smutsförpackningar etc.) separat och på ett korrekt sätt enligt gällande nationella föreskrifter.
- Kontakta tillverkaren om du är osäker på hur avfallshanteringen ska ske.
- Information om korrekt avfallshantering får du även hos de lokala avfallscentralerna.

Elektriska och elektroniska apparater – information för hushåll



Lagen om elektriska och elektroniska apparater (ElektroG) innehåller en rad krav på hanteringen av elektriska och elektroniska apparater. De viktigaste kraven sammanfattas här.

1. Separat insamling av uttjänta apparater

Elektriska och elektroniska apparater som har blivit avfall kallas för gamla apparater. Ägare av gamla apparater måste lämna in dessa till en samlingsplats som är åtskild från osorterat hushållsavfall. De måste separera uttjänta batterier och ackumulatörer som inte ingår i den uttjänta produkten, samt lampor som kan tas ut ur den uttjänta produkten utan att den skadas, innan de lämnas in till en samlingsplats. Separera uttjänta produkter för att förbereda dem för återanvändning.

2. Möjligheter att lämna in uttjänta apparater

Ägare av uttjänta apparater från privata hushåll kan lämna in dessa vid samlingsställen som drivs av offentliga avfallshandlingsföretag eller vid återvinningsställen som inrättats av tillverkare eller återförsäljare i enlighet med Elektro G. En onlineförteckning över samlings- och återvinningsstationer finns på webbplatsen: <https://www.stiftung-ear.de> eller <https://www.take-e-back.de>.

3. Information om dataskydd

Gamla apparater innehåller ofta känsliga personuppgifter. Detta gäller särskilt apparater inom informations- och telekommunikationsteknik, såsom datorer och smartphones. Tänk på att varje slutanvändare själv ansvarar för att radera data på de gamla apparater som ska kasseras.

4. Återtagandeplikt för återförsäljare

Återförsäljare med en försäljningsyta för el- och elektronikprodukter på minst 400 m² samt livsmedelsåterförsäljare med en total försäljningsyta på minst 800 m², som flera gånger per kalenderår eller permanent erbjuder och tillhandahåller el- och elektronikprodukter på marknaden, är skyldiga att

- vid överlämnande av en ny elektrisk eller elektronisk utrustning till en slutanvändare kostnadsfritt ta emot slutanvändarens gamla utrustning av samma typ, som i huvudsak har samma funktioner som den nya utrustningen, på överlämningsplatsen eller i dess omedelbara närhet, samt
- på begäran av slutanvändaren kostnadsfritt ta emot gamla apparater som inte är större än 25 cm i någon yttre dimension i detaljhandelsbutiken eller i dess omedelbara närhet; återtagandet får inte vara kopplat till köp av en elektrisk eller elektronisk apparat och är begränsat till tre gamla apparater per apparattyp.

5. Betydelsen av symbolen "genomstruken soptunna"

Symbolen med en överkorsad soptunna, som ofta finns på el- och elektronikprodukter, anger att den aktuella produkten vid slutet av sin livslängd ska samlas in separat från osorterat hushållsavfall.

- Tillverkarens registreringsnummer
- Som tillverkare i den mening som avses i ElektroG är vi registrerade hos den behöriga stiftelsen Elektro-Altgeräte Register (Nordostpark 72, 90411 Nürnberg) under följande registreringsnummer: WEEE-Reg.-Nr. DE86467979



Utomhusbastu CUBE
L

Home Deluxe GmbH
Am Alten Markt 34
32361 Preußisch
Oldendorf Tyskland
Tel.: +49 (0)5743 6181-0
www.homedeluxe.de

GA-214-00-CUBE_L
2025/04