

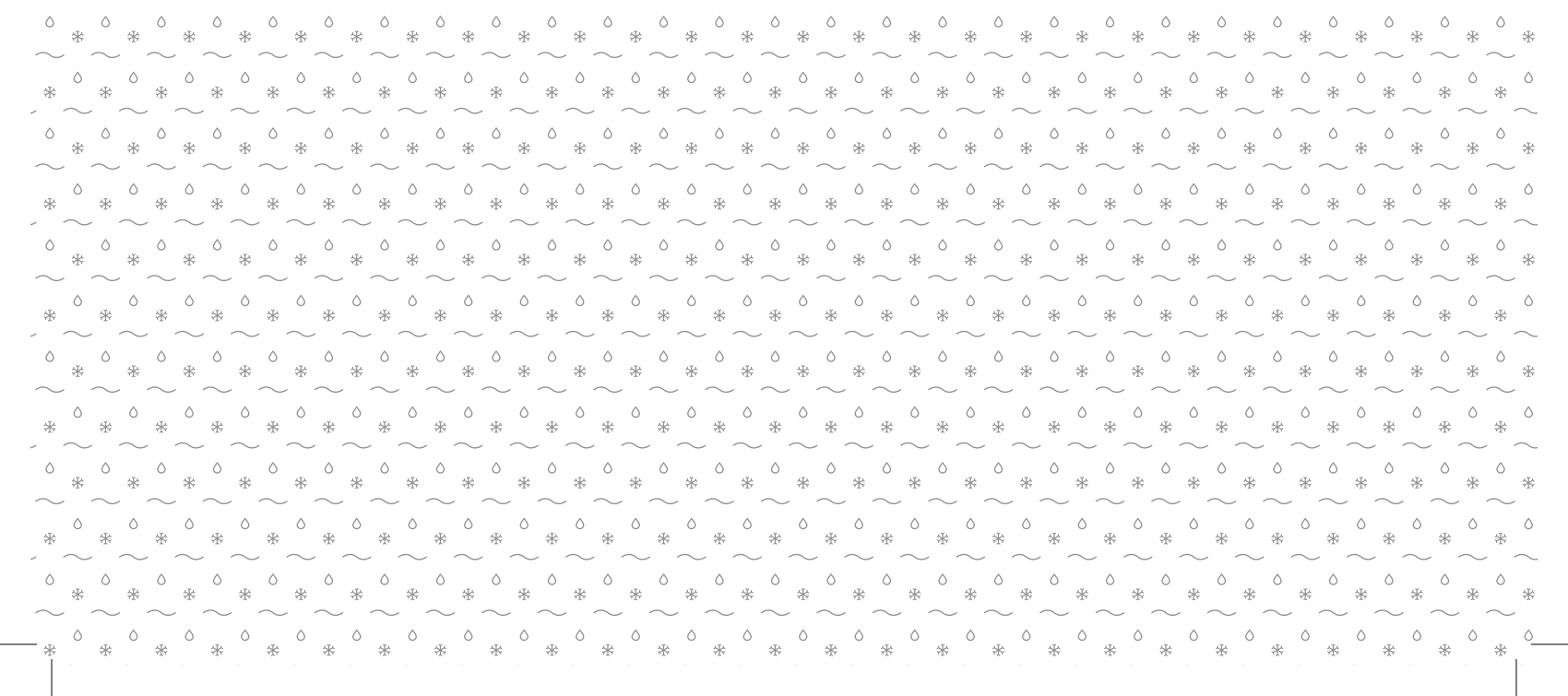


MONTERINGSANVISNING

gop

MULTIGLAS KANALTAK

gop



FÖRBEREDELSE

VIKTIGT! Läs igenom hela monteringsanvisningen innan du börjar. Se även vår monteringsfilm för gop Multiglas på gop.se

MATERIALEGENSKAPER

gop Multiglas består av kanaltakskivor i polykarbonat och ett profilsystem i aluminium och plast. Polykarbonat utvidgar sig och krymper i längsled i takt med förändringar i temperatur och luftfuktighet. Profilsystemet är konstruerat så att takskivorna utan problem ska kunna röra sig vid temperaturförändringar.

MATERIALÅTGÅNG

Takplastguiden är vår smarta digitala tjänst som hjälper dig att räkna ut komplett materialåtgång till ditt nya tak. Du hittar Takplastguiden på www.gop.se

VERKTYG

För att montera gop Multiglas behöver du följande verktyg:

- Fintandad såg
- Tumstock
- Borrmaskin/skruvdragare
- Bågfil
- Kniv
- Gummiklubba
- Tång

FÖRBEREDELSE INNAN MONTERING

- Förvara skivorna på ett plant underlag.
- Håll skivorna övertäckta med något ljustätt material om de förvaras utomhus.

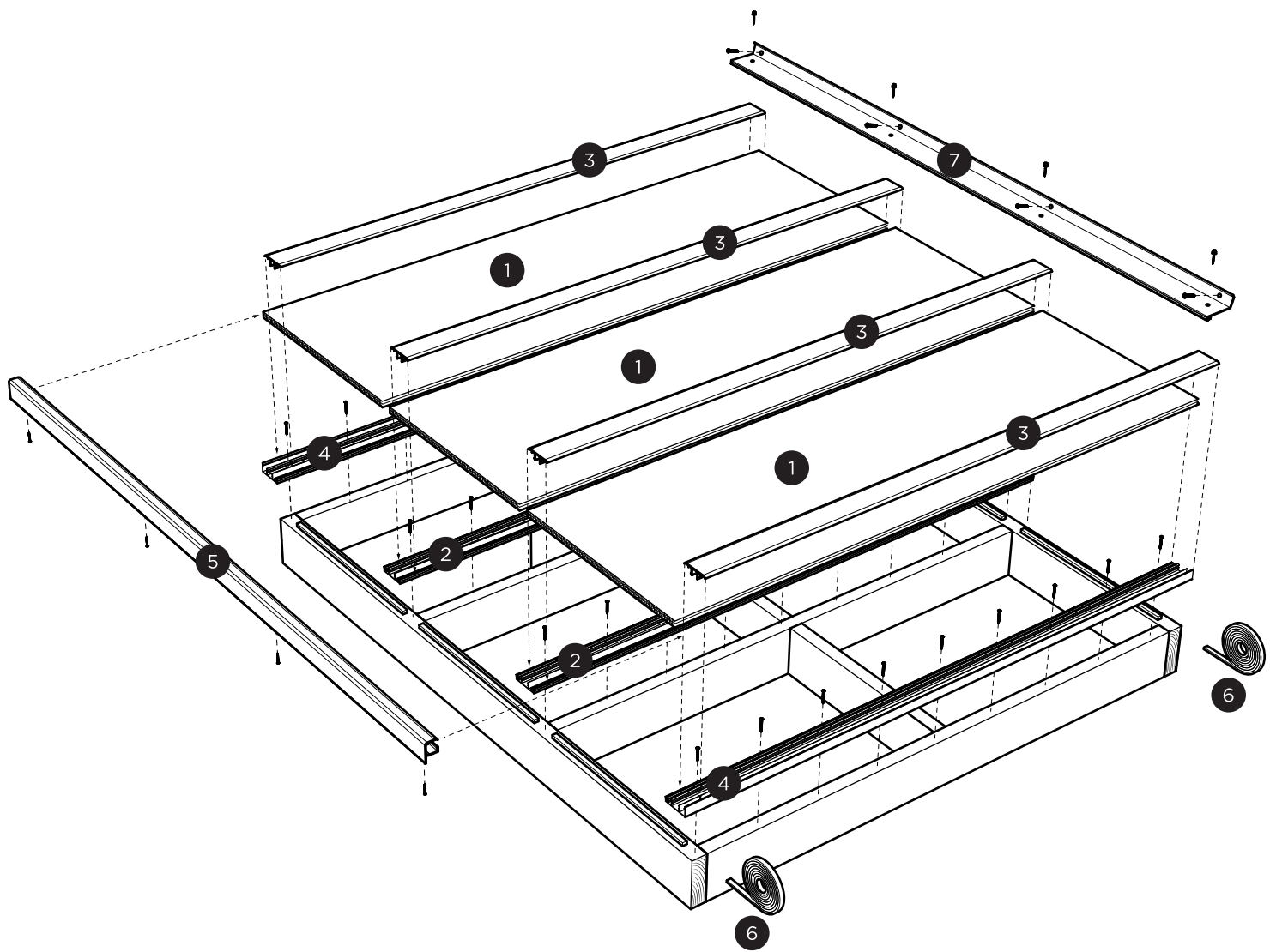
GODA RÅD

Kliv inte direkt på takskivan när du jobbar på taket. Lägg ut något som fördelar tyngden, t.ex. en planka eller stege.

Produkter som används tillsammans med takskivorna, t.ex. silikon, lim, rengöringsmedel och färg måste vara kompatibla med polykarbonat. Glasull får ej ligga i direkt kontakt med takskivorna.

OM DU MÅSTE BORRA I EN KANALTAKSKIVA

Vårt profilsystem är konstruerat så att takskivorna ska kunna röra sig vid temperaturförändringar. Om det är nödvändigt kan du borra i kanaltakskivorna för att göra genomgående infästningar. En sådan infästning skadar inte skivan i sig, men på sikt kan problem uppstå med smuts och kondens i de punkterade kanalerna. Därför rekommenderar vi att du undviker denna typ av montage. Skulle du behöva borra, använd då metallborr, borra överdimensionerade hål och använd gop alubricka med tätning.

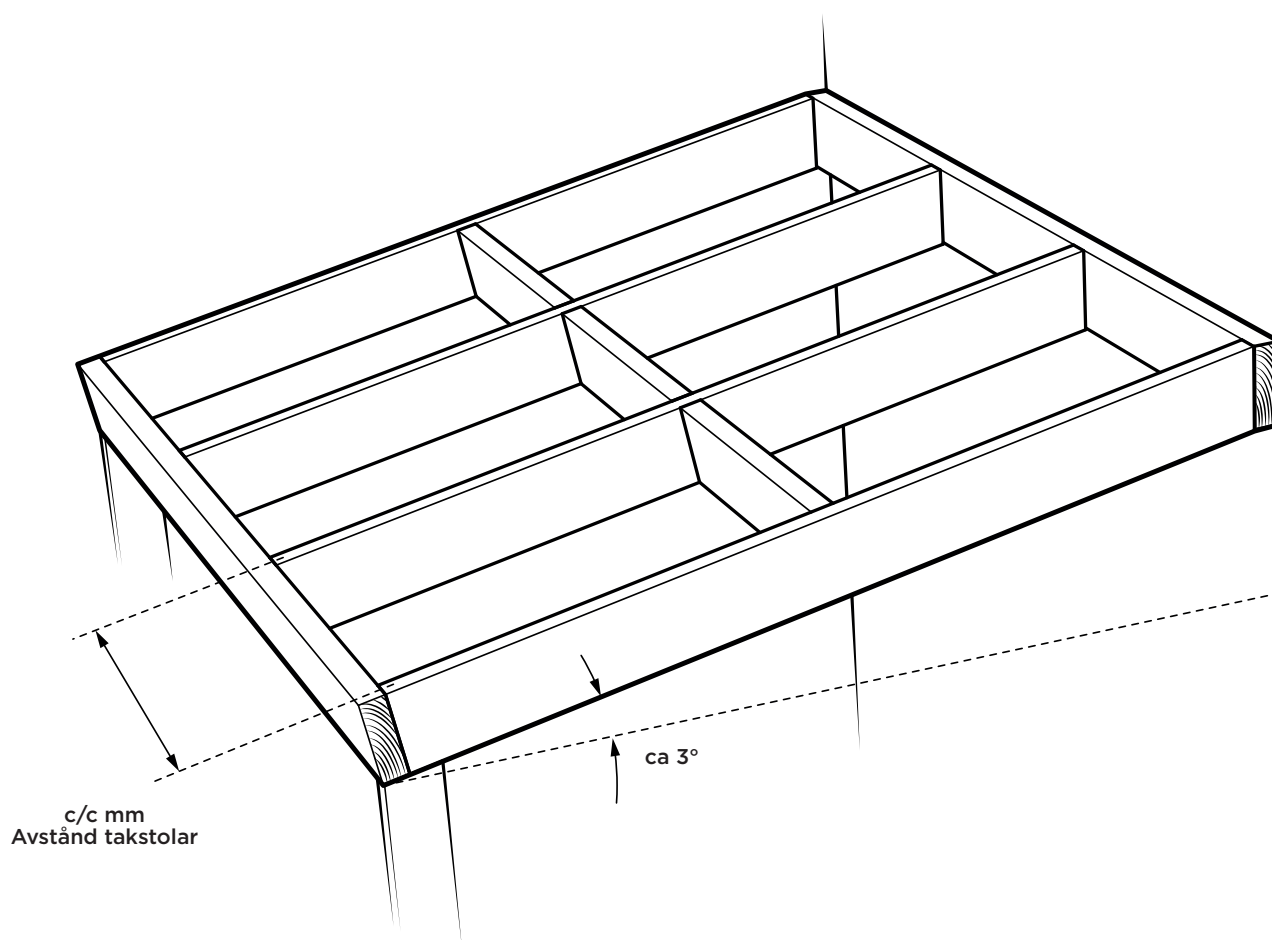


- 1 Kanaltakskiva
- 2 gop Mittprofil
- 3 gop Profillock
- 4 gop Kantprofil
- 5 gop Framkantsprofil
- 6 gop Tätningslist
- 7 gop Väggslutning

UNDERKONSTRUKTION

gop Multiglas ska alltid monteras på en underkonstruktion bestående av takstolar och tvärgående regler av trä. Din byggvaruhandlare kan hjälpa dig att välja rätt virkesdimensioner på din underkonstruktion.

- För en rak och stabil underkonstruktion rekommenderas en stomme av limträ.
- Avståndet mellan takstolarna (c/c) styrs av vilken takskiva som skall monteras. Se tabellen intill för rätt avstånd.
- Avståndet mellan de tvärgående reglarna styrs av vilken takskiva som skall monteras samt vilken snözon taket skall monteras i. Se tabellen intill för rätt avstånd.
- Minsta tillåtna lutning på taket är 50 mm/m (ca 3°).
- Ovansidan av underkonstruktionens tvärreglar ska målas med ljus färg för att undvika att zoner med höga temperaturer uppstår vid starkt solsken.



AVSTÅNDSREKOMMENDATIONER VID OLIKA SNÖLASTER

AVSTÅND TVÄRREGLAR

Snözon	Snölast	10 mm (1050 mm)	16 mm (980 mm)	16 mm (1200 mm)	32 mm (1200 mm)	50 mm (1200 mm)
Snözon 4	200 kg/m ²	800 mm	1900 mm	1800 mm	2500 mm	3000 mm
Snözon 3	150 kg/m ²	1000 mm	2200 mm	2100 mm	3000 mm	3500 mm
Snözon 2	100 kg/m ²	1500 mm	3200 mm	3000 mm	3800 mm	4300 mm
Snözon 1	75 kg/m ²	1750 mm	4200 mm	3500 mm	4500 mm	5000 mm

AVSTÅND TAKSTOLAR

Skivans bredd	10 mm (1050 mm)	16 mm (980 mm)	16 mm (1200 mm)	32 mm (1200 mm)	50 mm (1200 mm)
	1085 mm	1015 mm	1235 mm	1235 mm	1220 mm



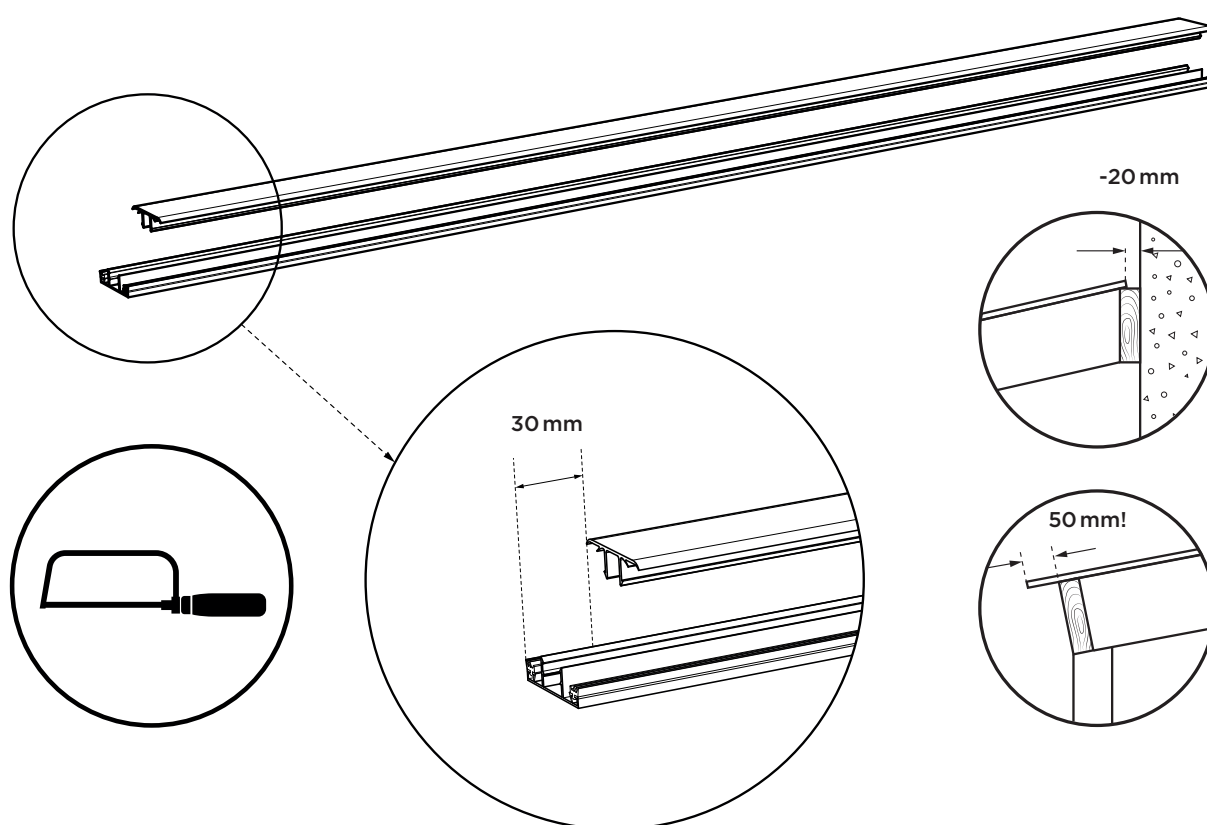
Snözonskartan är en förenklad version. För en mer detaljerad karta besök boverket.se.

MONTERING

1

KAPNING AV MITT-/KANTPROFILER OCH PROFILLOCK

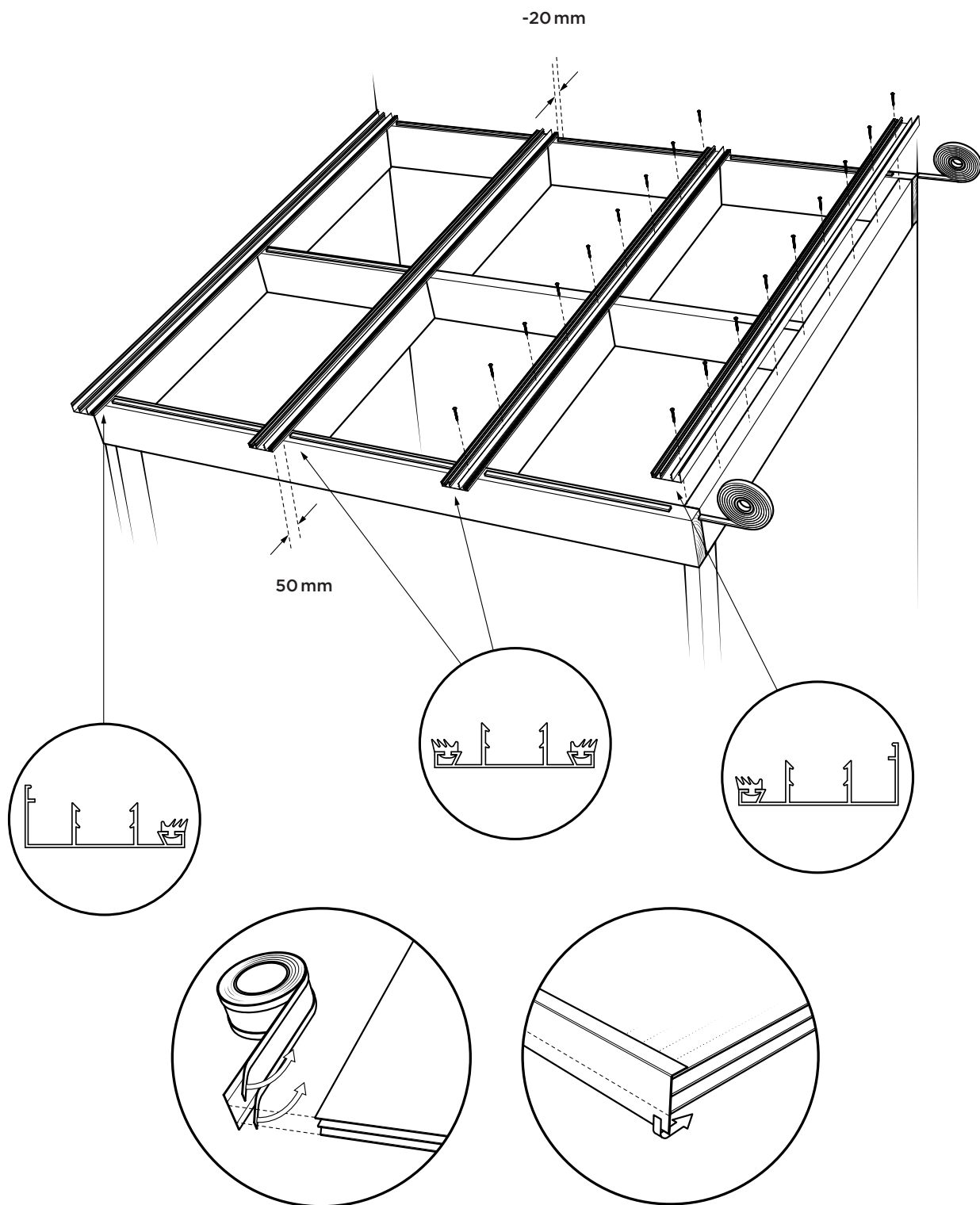
- **VIKTIGT!** Mitt-/kantprofilerna ska kapas med ett överhäng på ca 50 mm från underkonstruktionens framkant (finns takfotsbräda räknas den som framkant), samt -20 mm från husväggen.
- Profillocken ska kapas 30 mm kortare än mitt-/kantprofilernas totala längd.
- För bästa resultat, använd en bågfil.



2

MONTERING AV MITT-/KANTPROFILER

- Mitt-/kantprofilerna ska monteras på takstolarna.
- gop Multiglas 10-32 mm: Skruva fast mitt-/kantprofilerna i mitten av profilen med monteringskruv. Använd ca 3 st gop monteringskruv per löpmeter.
- gop Multiglas 50 mm: Skruva fast mitt-/kantprofilerna växelvis på höger och vänster sida av profilens mitt med monteringskruv. Använd ca 3 st gop monteringskruv per löpmeter.



3

MONTERING AV DRÄNERINGSTEJP OCH TÄTNINGSLIST

- Vi rekommenderar att montera en dräneringstejp på takskivans fram- och bakkant (dräneringstejp medföljer ej, men finns som tillval). Centrera tejpens klister för att förhindra att tejpens klister sätter igen kanalerna.
- Ta bort eller lyft upp skyddsplasten innan du monterar dräneringstejpen.
- Montera den självhäftande tätningslistan på reglarnas ovansida i fram- och bakkant. Tätningslistan förhindrar luftdrag samtidigt som den ger skivan stöd. Tätningslistan kan även monteras på övriga tvärgående regler för att stöjda skivan.

5

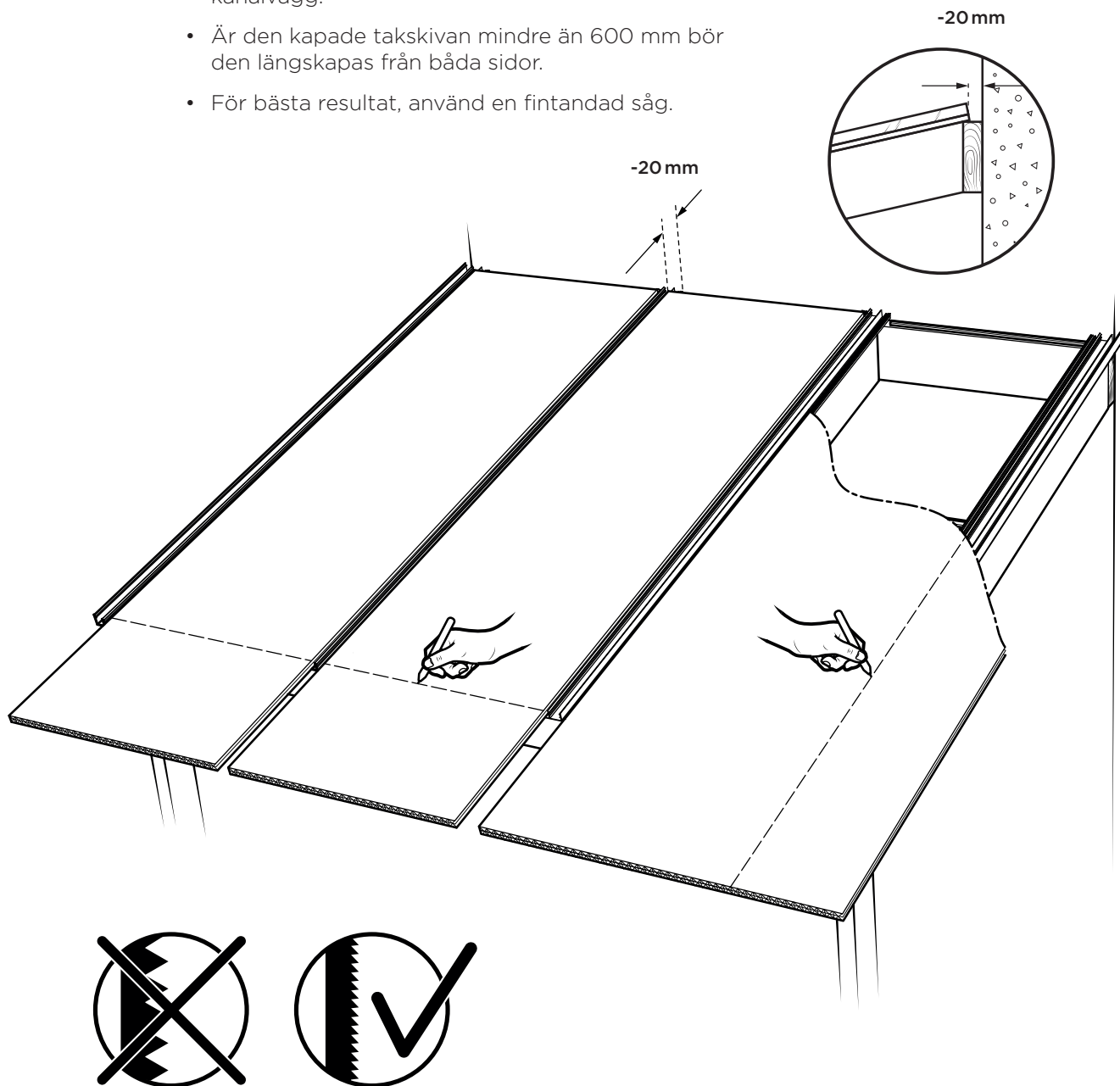
ANPASSNING AV TAKSKIVANS LÄNGD

- Kapa skivorna i samma längd som mitt-/kantprofilernas längd.
- Det bästa sågsnittet får du med fintandad såg.
- Sågspån i skivans kanaler avlägsnas med dammsugare eller tryckluft.

6

ANPASSNING AV TAKSKIVANS BREDD VID BEHOV

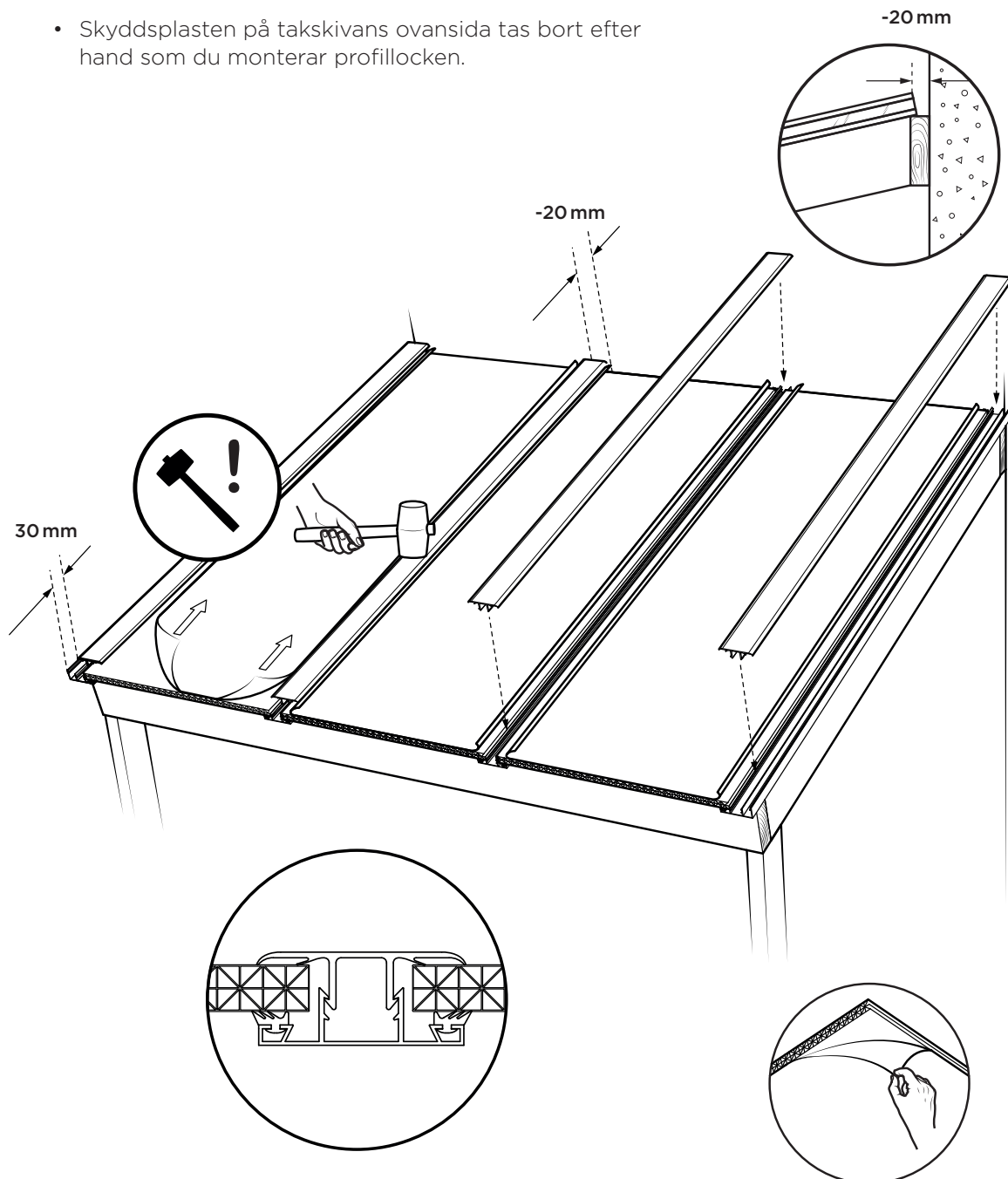
- gop Multiglas 10-32 mm: Beräkna takskivans bredd genom att mäta c/c-avståndet på takstolarna och dra av 30 mm från takskivans bredd.
- gop Multiglas 50 mm: Beräkna takskivans bredd genom att mäta c/c-avståndet på takstolarna och dra av 15 mm från takskivans bredd.
- Kapa alltid takskivan så att den avslutas med en obruten kanalvägg.
- Är den kapade takskivan mindre än 600 mm bör den längskapas från båda sidor.
- För bästa resultat, använd en fintandad såg.



7

MONTERING AV TAKSKIVOR OCH PROFILLOCK

- Montera alltid takskivorna med den UV-skyddade sidan utåt. Sidan med UV-skydd är märkt med ett tillverkningsnummer. Även skyddsplasten har en märkning på den sida som ska vara utåt.
- Ta bort skyddsplasten på takskivans undersida innan du monterar takskivan.
- Placera takskivorna i profilerna och se till att de centreras, med lika stort spelrum i sidled på båda sidor.
- Lyft bort skyddsplasten där profillocken möter skivan på takskivans ovansida.
- Därefter slås profillocket fast i profilerna med en gummiklubba. Se till att locket slutar 30 mm från takskivan och mitt-/kantprofilerans framkant.
- Skyddsplasten på takskivans ovansida tas bort efter hand som du monterar profillocken.

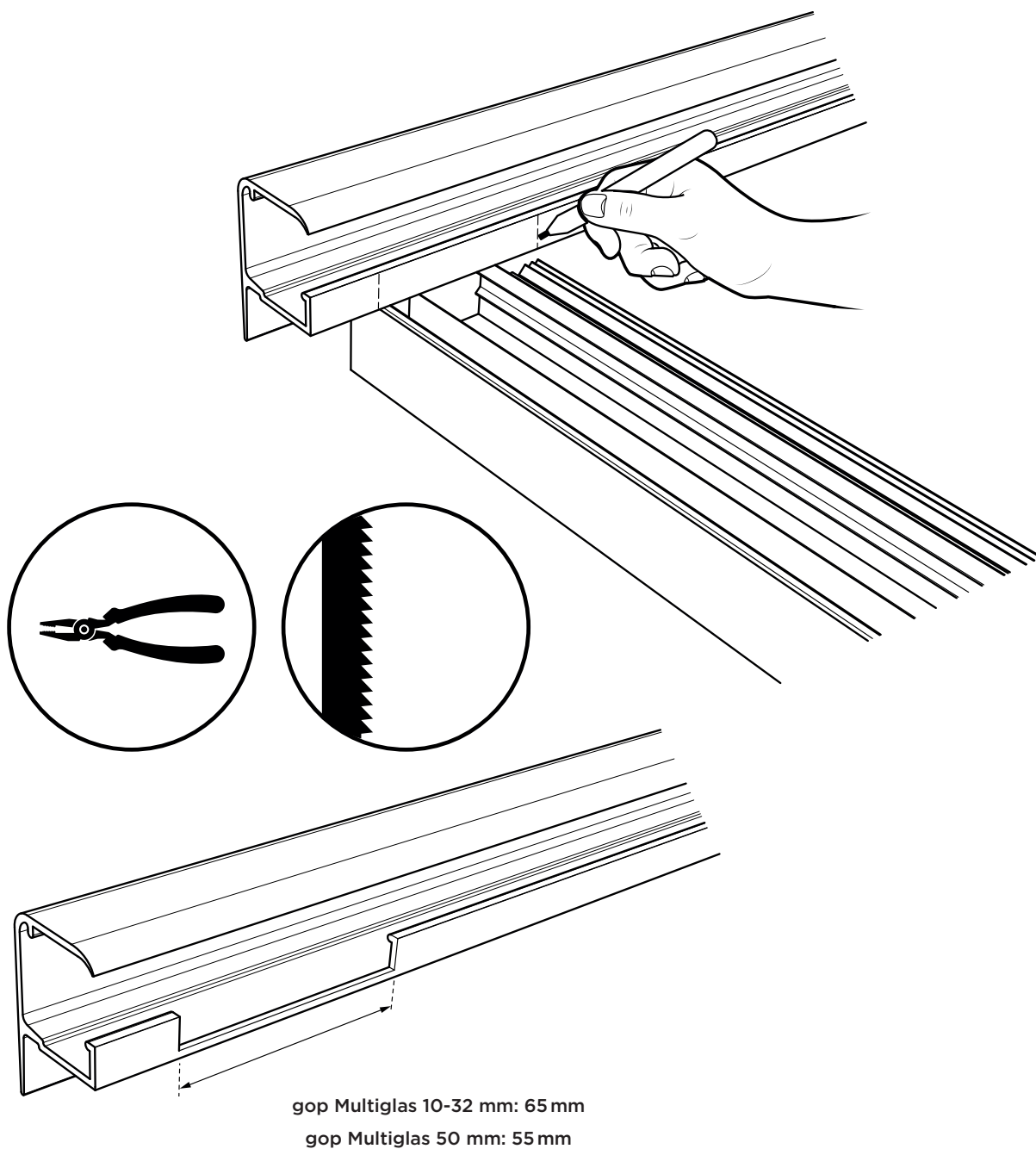


8

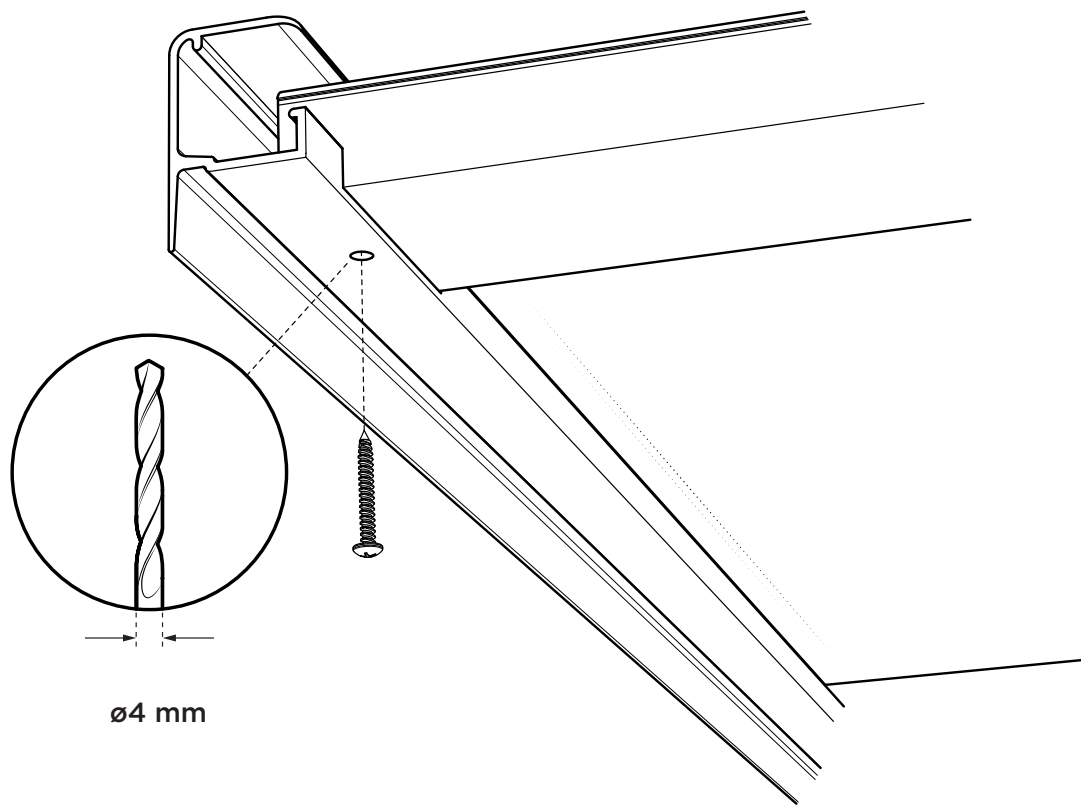
MONTERING AV FRAMKANTSPROFIL

För att framkantsprofilen ska passa med mitt-/kantprofilerna behöver den justeras.

- Markera på framkantsprofilen var ytterkanterna på mitt-/kantprofilerna kommer att möta framkantsprofilen.
- Jacka i markeringarna och bryt därefter bort falsen med en tång. Utskarningen för taksquivor 10-32 mm ska vara 65 mm bred. Utskarningen för taksquivor 50 mm ska vara 55 mm. För bästa resultat, använd ett bågfilmsblad.
- Tryck framkantsprofilen på plats och se till att den bottnar i mitt-/kantprofilerna.



- Märk ut mitten av varje mitt-/kantprofil på undersidan av framkantsprofilen och borra ett 4 mm hål genom undersidan på framkantsprofilen och i centrum av varje mitt- /kantprofil.
- Fäst därefter framkantsprofilen, med skruv, i varje mitt- /kantprofil.

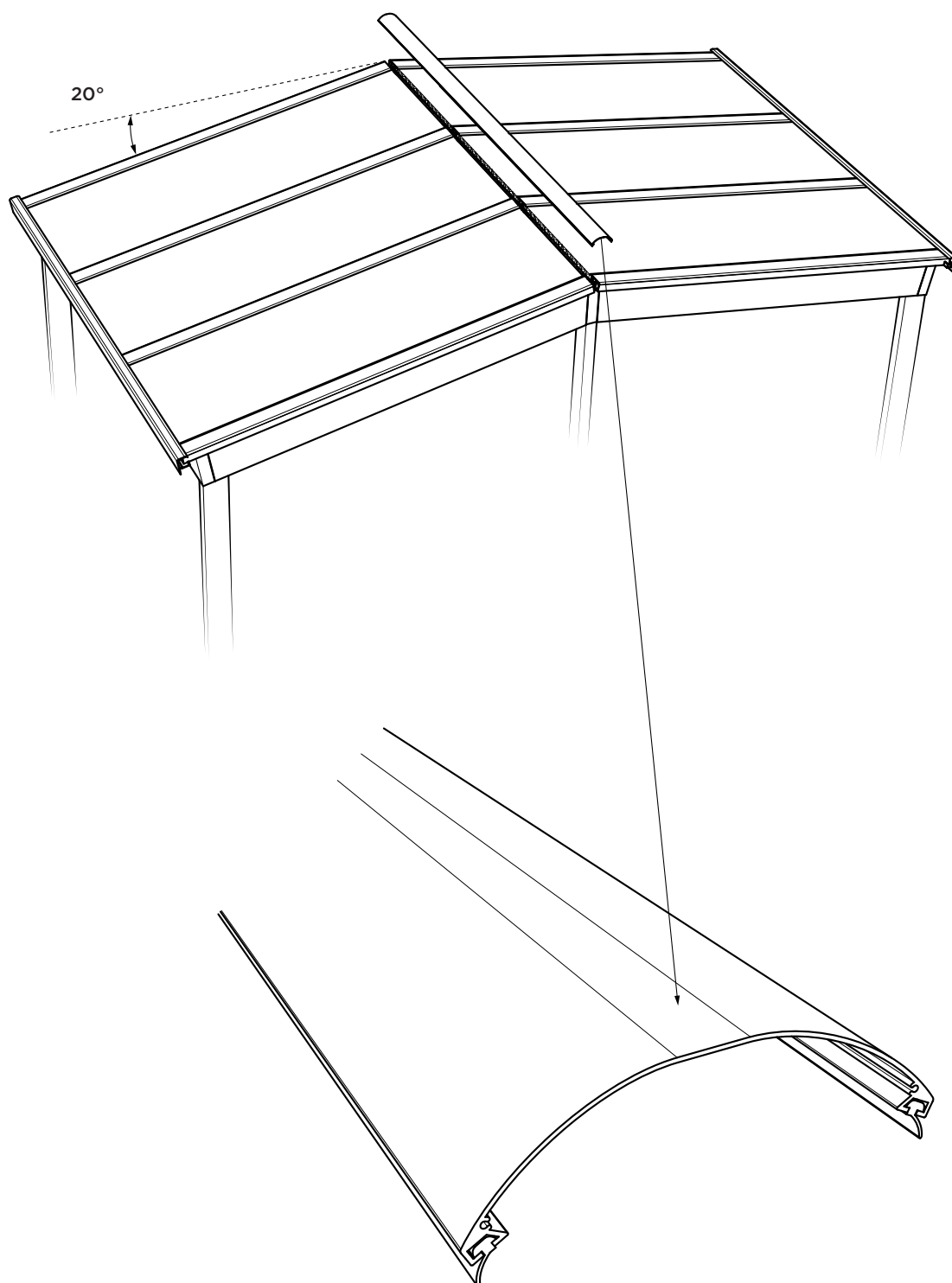


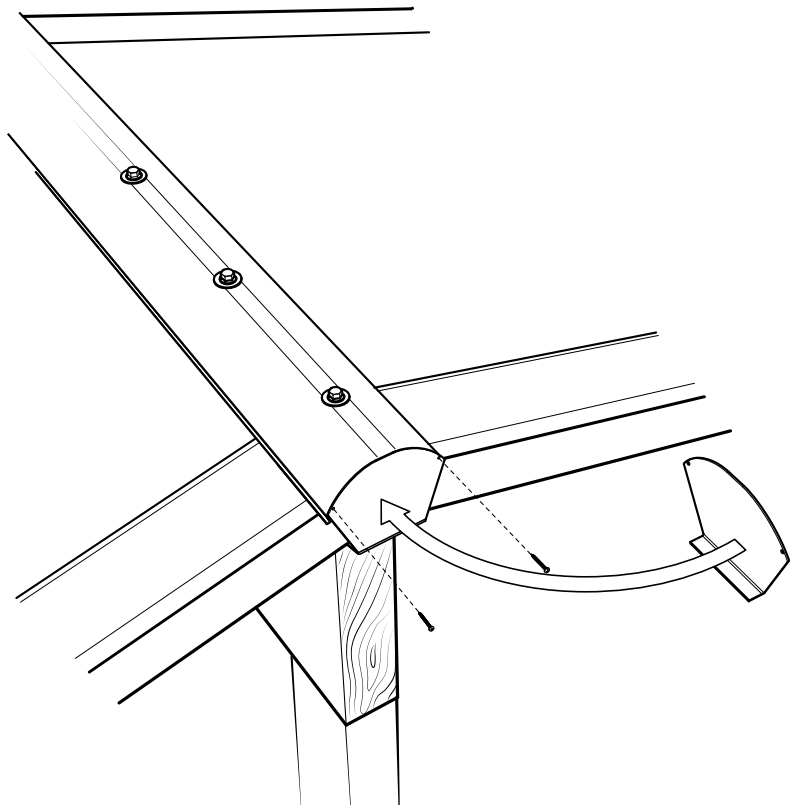
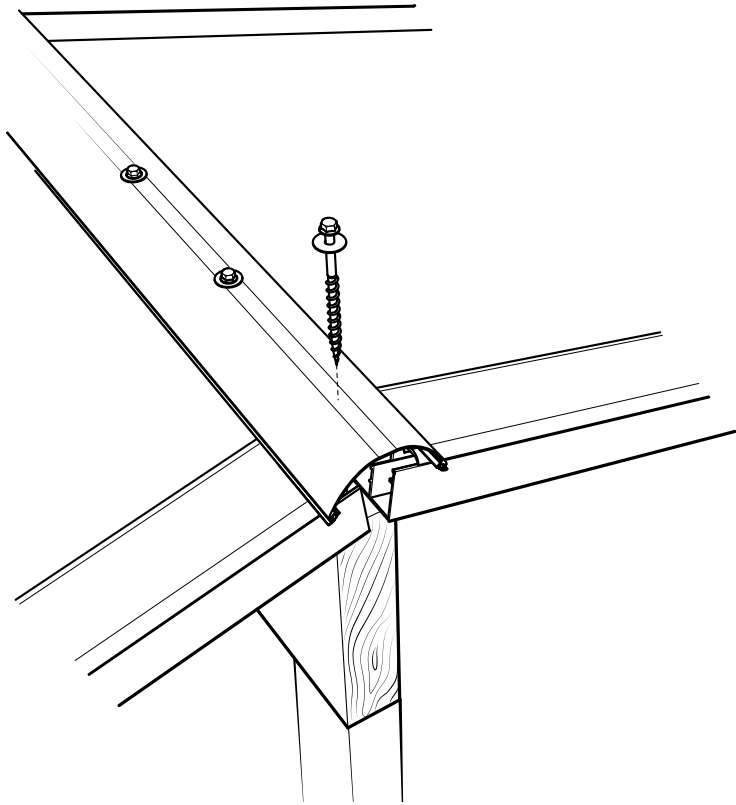
9

MONTERING AV TAKNOCKSPROFIL

Taknockprofilen hindrar vatten från att läcka in.

- Taknockprofilen monteras på ett sadeltak med max 20° taklutning.
- Taknockprofilen skruvas fast i takets nockbalk (skruv ingår ej).
- Sidolocken skruvas fast i profilen - skruv ingår.



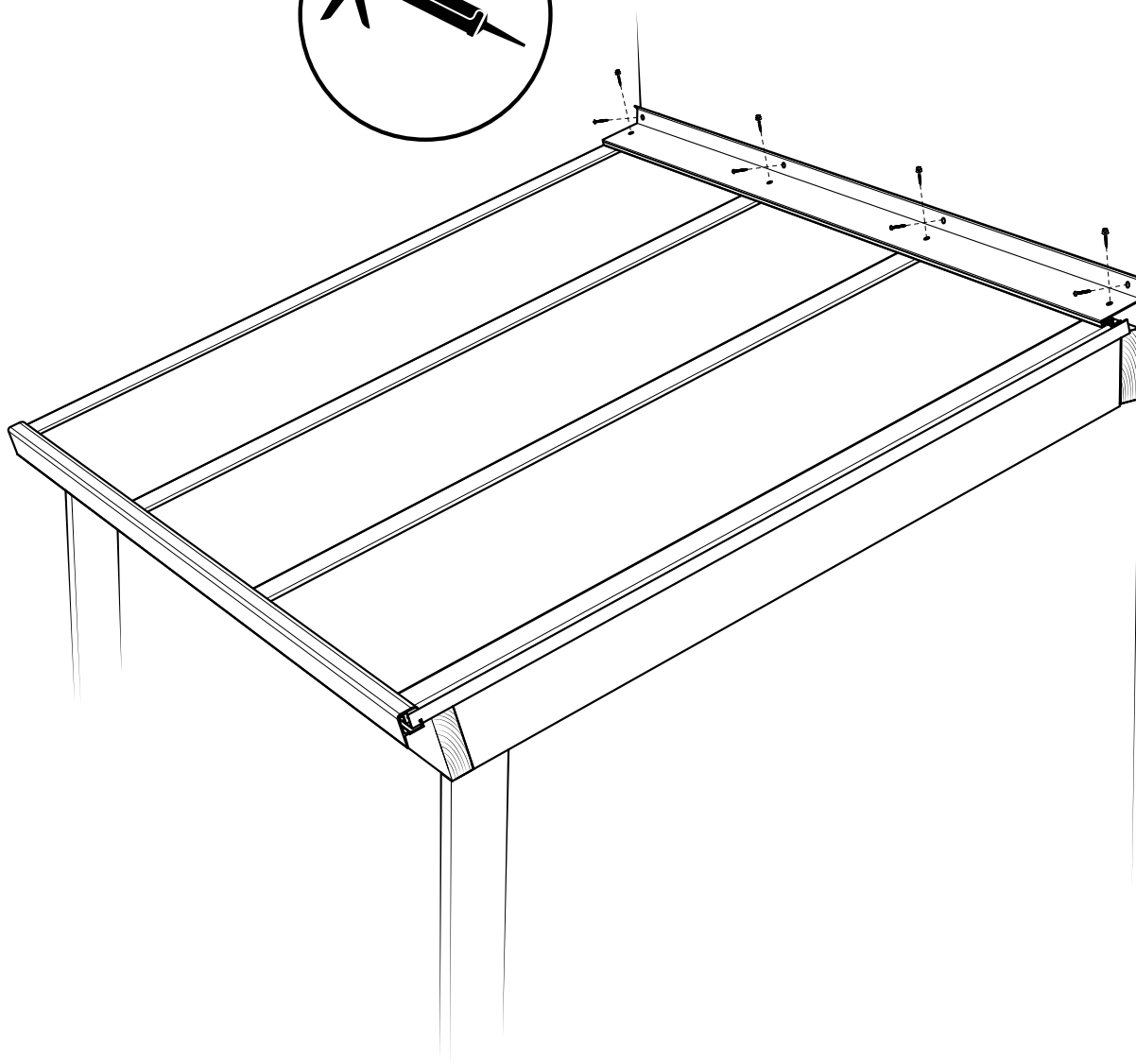
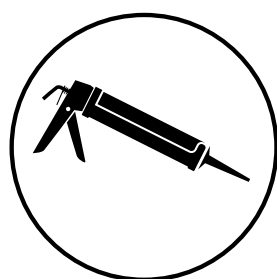


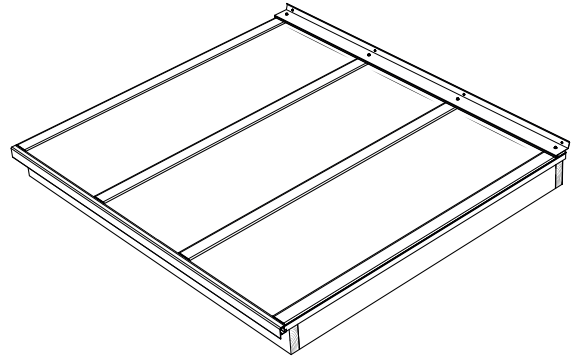
10

MONTERING AV VÄGGANSLUTNINGSPROFILEN

Vägganslutningsprofilen hindrar vatten från att rinna in mot husväggen.

- Montera vägganslutningsprofilen där det färdiga taket ansluter mot fasadväggen.
- Vägganslutningsprofilen skruvas fast i husväggen och i centrum av varje mitt-/kantprofil.
- Täta med fogmassa mellan vägganslutningsprofilen och husväggen.





SKÖTSELRÅD

Rengöring och underhåll av kanaltak

Regelbunden rengöring med passande rengöringsmedel rekommenderas för att förlänga takets livslängd och utseende.

Rengöringsanvisning

1. Spola av takskivorna med rent vatten för att avlägsna löst sittande smuts.
2. Tvätta kanaltaket med ljummet vatten och ett mildt rengöringsmedel, exempelvis handdiskmedel.
3. Använd en mjuk trasa eller svamp för att försiktigt ta bort smuts och beläggningar.
4. Spola därefter av med kallt vatten.
5. Torka ytan med en mjuk trasa för att undvika vattenfläckar.

Viktigt att tänka på

Använd aldrig organiska lösningsmedel eller syra/basprodukter, eftersom det kan påverka skivorna negativt.

Högtryckstvätt kan användas, men med försiktighet. Använd alltid lågt tryck.

Dränering och avvattning

Rensa regelbundet hängrännor och stuprör från löv, smuts och annat skräp.

Om dräneringstejpen täpps igen kan kondensvatten samlas i takskivorna.

Vid behov av rengöring av dräneringstejpen:

1. **Skruva loss framkantsprofilen**
2. Rengör dräneringstejpen från smuts och skräp
3. Montera tillbaka samtliga delar efter avslutad rengöring

Underhåll vid snö

För att undvika skador på kanaltaket och takkonstruktionen är det viktigt att regelbundet ta bort snö och is under vinterperioden.

Kanaltaket ska alltid hållas fritt från snö.

Vid bildning av snöfickor eller ojämna snölaster ska dessa åtgärdas omgående.

Taket är inte dimensionerat för snöras från ovanliggande tak. Vid risk för snöras ska förebyggande åtgärder vidtas, exempelvis montering av takrasskydd.

Avlägsna snö och is regelbundet för att förhindra att stora snölaster byggs upp över tid.

Använd snöraka eller skotta försiktigt vid snöfall för att minska risken för isbildning och överbelastning.

Kontrollera regelbundet att vattenavrinning, hängrännor och stuprör är fria från snö och is.

Is och snö som fryser och expanderar kan orsaka att delar av takkonstruktionen skadas.

GARANTI/REKLAMATION

gop Multiglas har 15 års garantitid.

Garantierna gäller vid konstaterat fabrikationsfel och endast om monteringen har gjorts enligt gops monteringsanvisningar och skötselansvisningarna har följts.

Reklamationsanmälan ska lämnas till gops återförsäljare, med bifogat ordernummer och bilder. Synliga transportskador ska anmälas till chauffören omedelbart. Dolda transportskador ska anmälas inom 7 dagar. Signera inte fraktsedeln innan det levererade godset är besiktigt.

Läs separat garantidokument.

