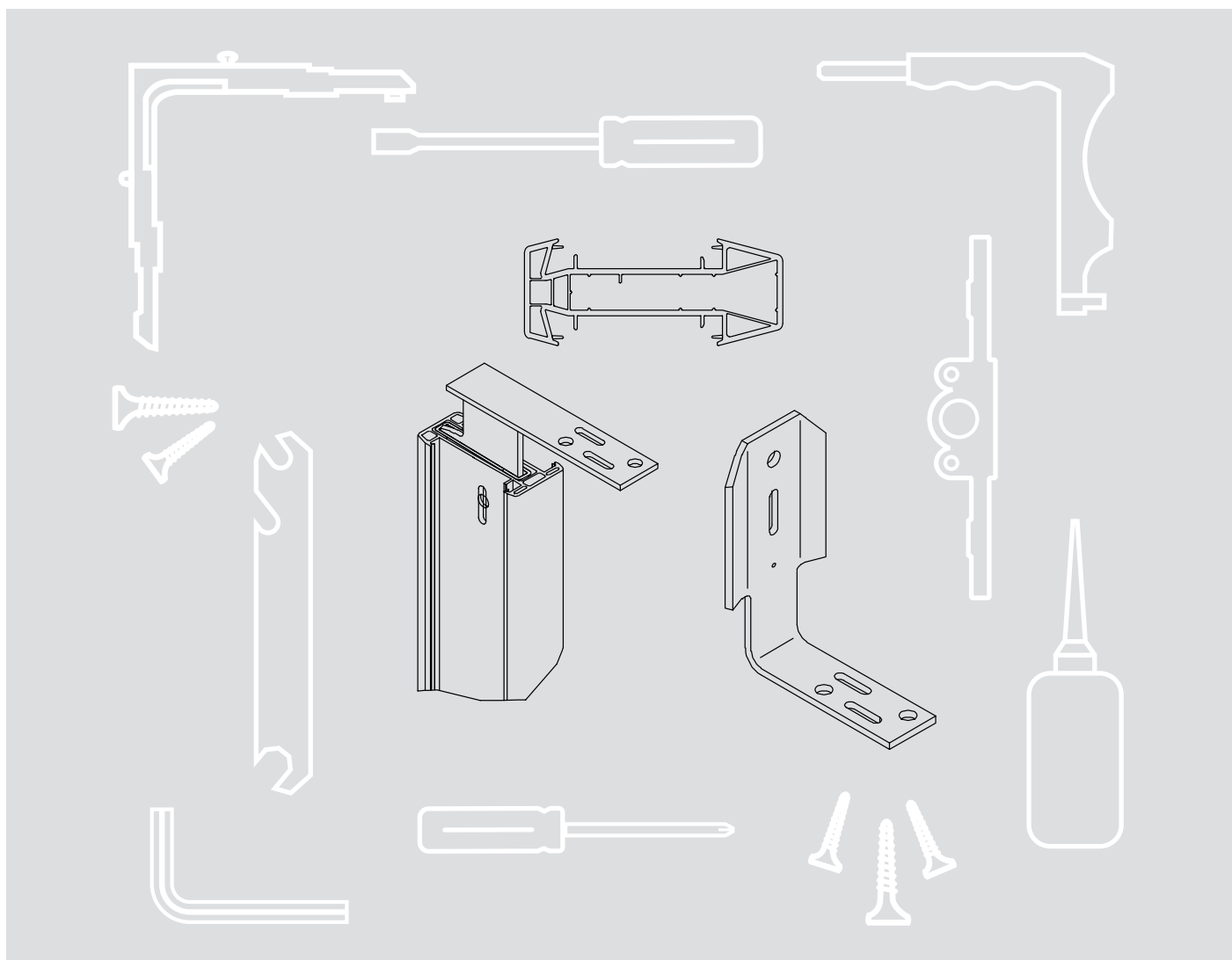


SE Installationsanvisning för
fönsterinfästning karm i karm

ARON PVC-fönster

Renova+ | Novum | Passiv | Linea

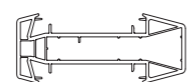
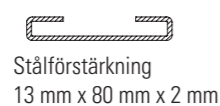
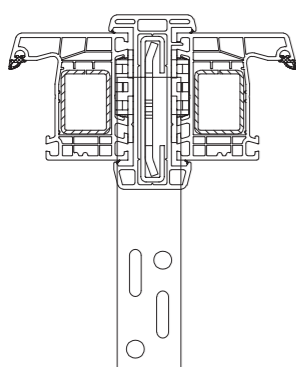


INSTALLATIONSANVISNING FÖR FÖNSTERINFÄSTNING KARM I KARM

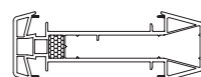
160218 för ARON Renova+ och ARON Linea | 180218 för ARON Novum och ARON Passiv

byggdjup Renova+ och Linea: 76 mm

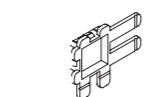
byggdjup Novum och Passiv: 85 mm



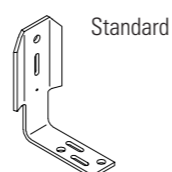
Kopplingsprofil plast



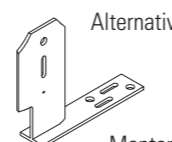
Kopplingsprofil plast



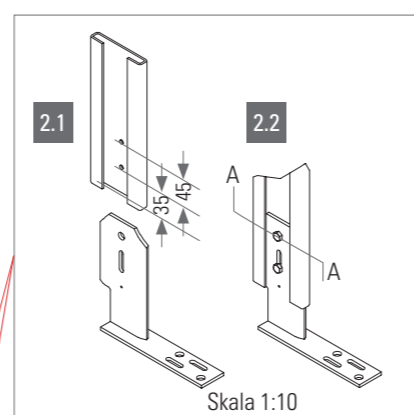
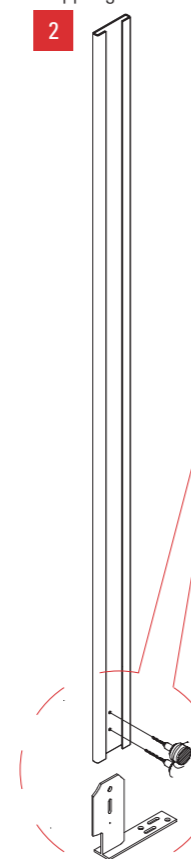
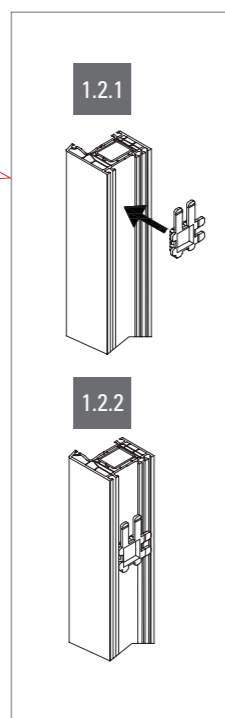
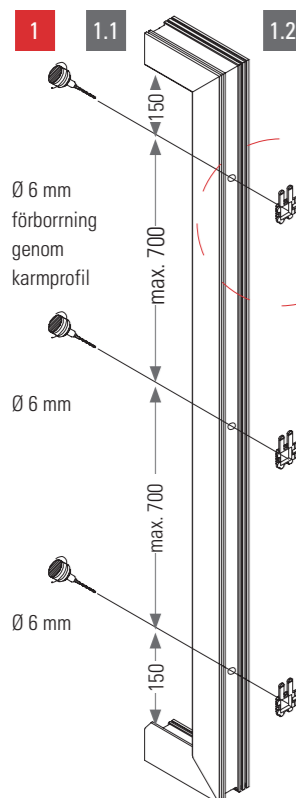
Stabiliseringsplatta 3 mm
för koppling



Monteringsankare (ligger gömt) för koppling



Monteringsankare
(framför element)
för koppling



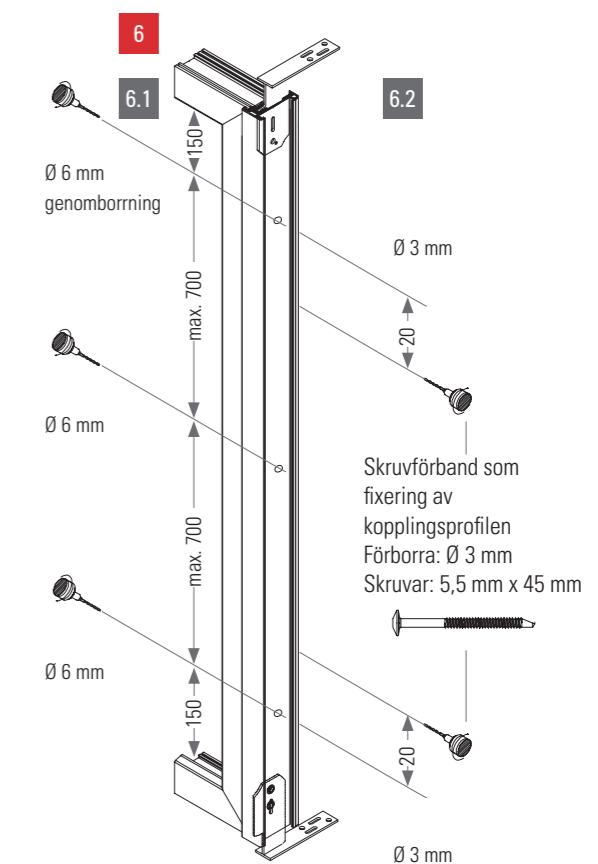
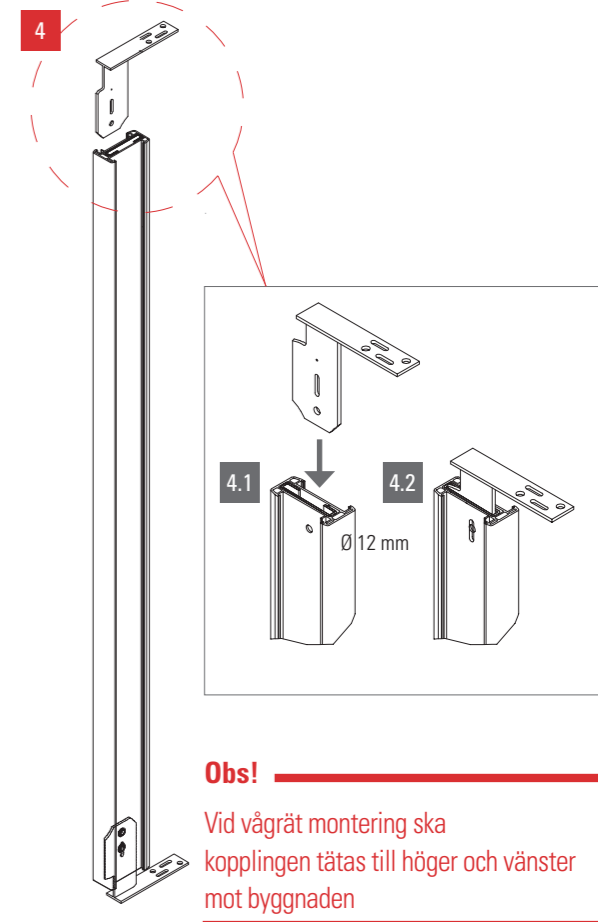
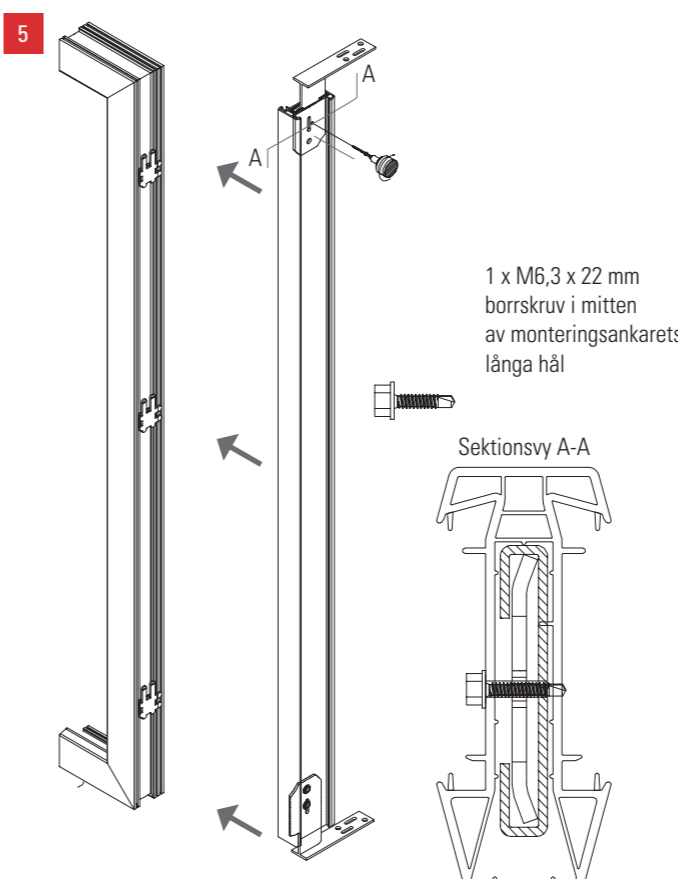
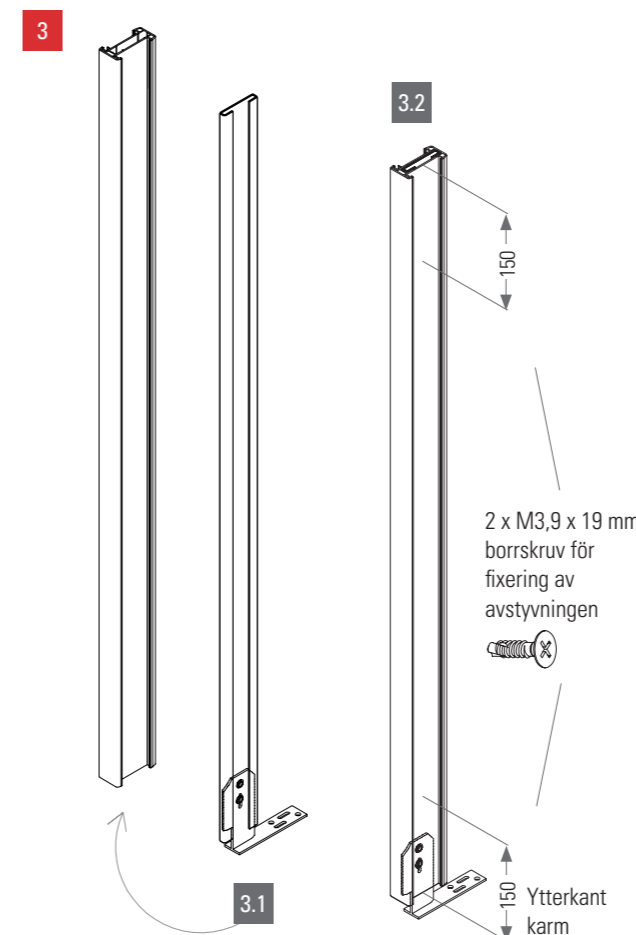
2 x M6 x 12 mm (DIN ISO 7380-2) med
tandad flänsnutter M6 (likn. DIN 6923-8)

Sektionsvy A-A

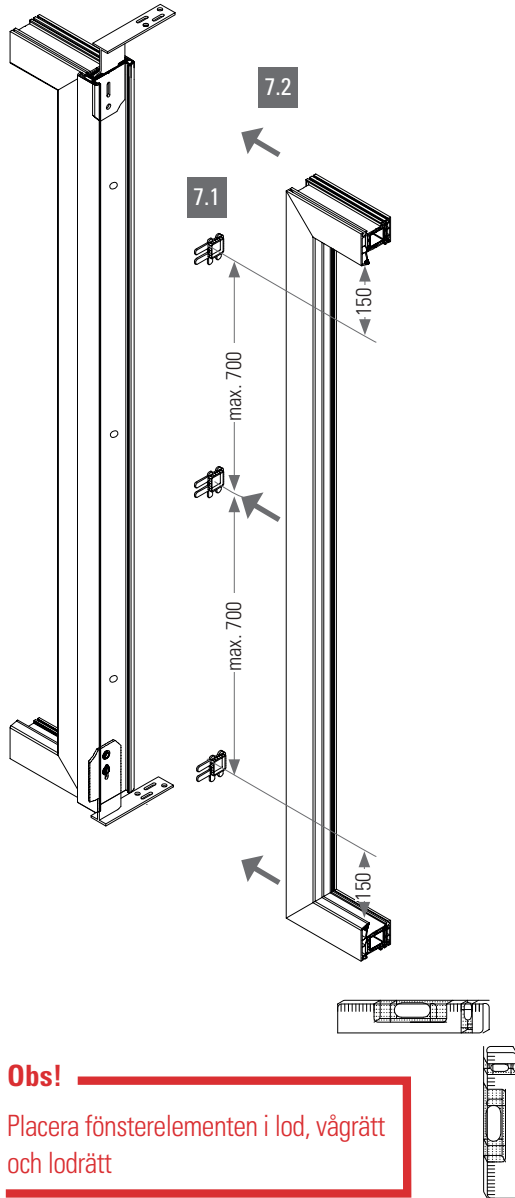


Obs!

Stabiliseringsplattan ska monteras på ett definierat avstånd till karminnerplattan (glasfals). Även avståndet mellan flera stabiliseringsplattor måste hållas.
Stabiliseringsplattans position beror på skruvförbandsavståndet. Fästpunkternas avstånd påverkar placeringen av stabiliseringsplattan.
Borrhålen för skruvförbanden ska göras så att det maximalt tillåtna avståndet på 700 mm mellan borrhålen inte överskrids. När borrhålen bestäms är det viktigt att ta hänsyn till det högsta tillåtna avståndet mellan murverket och kopplingsbeslaget.

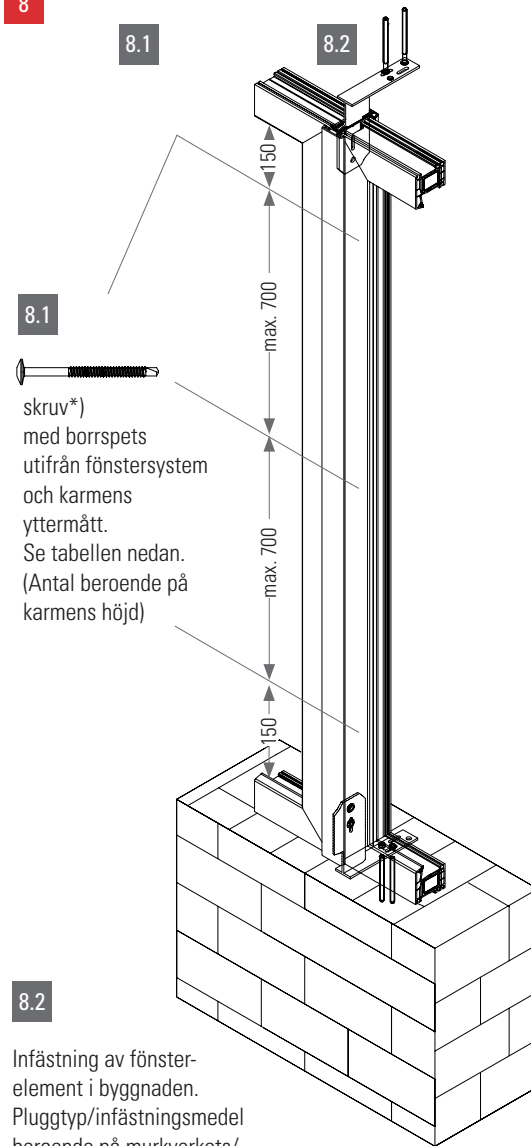


7



Obs!
Placera fönsterelementen i lod, vågrätt och lodrätt

8



8.1
skruv*)
med borrarspets
utifrån fönstersystem
och karmens
yttermått.
Se tabellen nedan.
(Antal beroende på
karmens höjd)

8.2
Infästning av fönster-
element i byggnaden.
Pluggtyp/infästningsmedel
beroende på murverkets/
byggnadens beskaffenhet.

*) Rekommendation för montering av kopplingarna.
Skruvar medföljer inte.

Karmhöjd	Skruva med borrarspets
73 mm och 80 mm	5,5 x 100 mm

Manufactured for
HORNBAACH Baumarkt AG
Hornbachstraße 11
76879 Bornheim/Germany
product@hornbach.com
www.hornbach.com