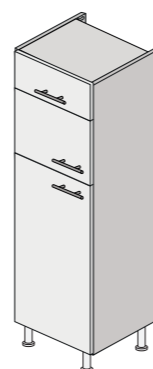
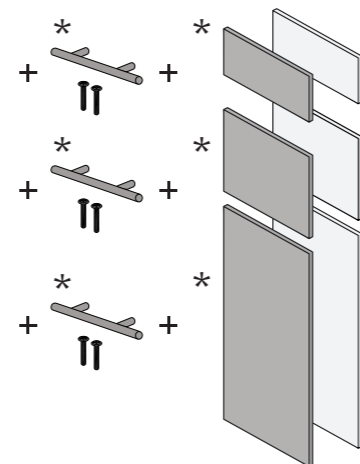


12488368
12488302




KH614

DE	I	Montage- und Bedienungsanleitung	1
EN	I	Assembly and operating instructions	1
FR	I	Manuel d'installation et de l'utilisateur	1
IT	I	Manuale d'installazione e d'uso	1
NL	I	Installatie- en gebruiksaanwijzing	2
SE	I	Installations- och bruksanvisning	2
CZ	I	Montážní a uživatelský manuál	2
SK	I	Inštalácia a používateľská príručka	2
RO	I	Manual de instalare și utilizare	2
PL	I	Instrukcja montażu i obsługi	2

DE

! Sicherheitshinweise

Wandbefestigung zwingend erforderlich!
Prüfen Sie den Untergrund und die Befestigungsmittel auf Eignung!

Montageanleitung

Siehe Hinweise auf den hinteren Seiten:

- I. Lieferumfang
kursiv = Ersatzteilnummer
* = als Zubehör erhältlich
 - II. Benötigtes Werkzeug
 - III. Montage
- Wenden Sie sich für Ersatzteile an piccante-smart@jaka-bkl.de, +49 5773 88 - 265 oder Ihren HORNBACK Markt vor Ort.

Verwendete Symbole

-  Warnung: Gefahr von Schäden und Verletzungen.
-  Vorsicht: Lesen Sie die Anleitung sorgfältig
-  2 Personen werden benötigt
-  Warnung: Verwenden Sie einen weichen Untergrund. Gefahr von Schäden.
-  Verwenden Sie einen Bleistift
-  Verwenden Sie einen Kreuzschlitzschraubendreher
-  Türanschlag links
-  Türanschlag rechts
-  Verwenden Sie eine Säge
-  Verwenden Sie einen Steinbohrer
-  Verwenden Sie einen Holzbohrer
-  Verwenden Sie ein Maßband
-  Verwenden Sie eine Wasserwaage
-  Verwenden Sie einen Hammer
-  Von Hand festziehen
-  Verwenden Sie eine Holzunterlage! Front andrücken, scharfen Holzbohrer verwenden und mit wenig Druck durchbohren.
-  Ggfs. optionale Austauschseite mit Dekor verwenden

EN

! Safety instructions

Wall fixing is essential!
Check substructure and fixings for suitability!

Mounting instructions

See instructions on the rear pages:

- I. Scope of delivery
italic = spare part no.
* = available as an accessory
 - II. Required tools
 - III. Installation
- Contact piccante-smart@jaka-bkl.de, +49 5773 88 - 265 or your local HORNBACK Store for spare parts.

Used symbols

-  Warning: Risk of damage and injury.
-  Caution: Read the manual carefully!
-  2 persons required
-  Warning: Use a soft underground. Risk of damage.
-  Use a pencil
-  Use a crosshead screwdriver
-  Door hinge on the left
-  Door hinge on the right
-  Use a saw
-  Use a masonry drill bit
-  Use a wood drill bit
-  Use a measuring tape
-  Use a spirit level
-  Use a hammer
-  Tighten/loosen by hand
-  Use a wooden base! Press front down, use sharp wood drill bit and drill through the piece applying little pressure.
-  Use optional replacement part with decor if applicable.

FR

! Consignes de sécurité

A fixer impérativement au mur !
Contrôler si le support et les moyens de fixation sont bien adéquats !

Montage

- Voir les instructions sur les dernières pages :
- I. Contenu de la boîte
italique = n° de pièce détachée
* = disponible en tant qu'accessoire
 - II. Outils nécessaires
 - III. Instructions d'assemblage
- Contactez piccante-smart@jaka-bkl.de, +49 5773 88 - 265 ou votre magasin HORNBACK local

pour obtenir des pièces de rechange.

Symboles utilisés

-  Avertissement : Risque de dommages et de blessure.
-  Attention : Lire attentivement le manuel !
-  2 personnes requises
-  Avertissement : Poser sur une surface douce. Risque de dommages.
-  Utilisez un crayon
-  Utiliser un tournevis cruciforme
-  Charnière de porte sur la gauche
-  Charnière de porte sur la droite
-  Utiliser des outils de sciage
-  Utiliser un foret à maçonnerie
-  Utiliser un foret à bois
-  Utiliser un mètre ruban
-  Utilisez un niveau à bulle
-  Utiliser un marteau
-  Serrer/desserrer à la main
-  Utilisez une base en bois ! Appuyez sur la façade, utiliser un foret bien affûté et percer en appliquant une faible pression !
-  Utiliser une pièce détachée avec motif optionnelle le cas échéant.

IT



! Informazioni di sicurezza

Il fissaggio alla parete è indispensabile!
Controllare l'idoneità del fondo e del materiale di fissaggio!

Montaggio

- Vedere le istruzioni sulle ultime pagine:
- I. Ambito della fornitura
corsivo = n. ricambio
* = disponibile come accessorio
 - II. Attrezzi necessari
 - III. Istruzioni per il montaggio
- Contattate piccante-smart@jaka-bkl.de, +49 5773 88 - 265 o il negozio HORNBACK locale per i ricambi.

Simboli utilizzati

-  Attenzione: Rischio di danni o lesioni personali.
-  Attenzione: Leggere attentamente il manuale!

	Ci vogliono 2 persone
	Attenzione: Utilizzare una superficie di appoggio morbida. Rischio di danni.
	Utilizzare una matita
	Utilizzare un cacciavite a stella
	Cerniera della porta sulla sinistra
	Cerniera della porta sulla destra
	Utilizzare utensili da taglio
	Utilizzare una punta da trapano per muratura
	Utilizzare una punta da trapano per legno
	Utilizzare un metro a nastro
	Utilizzare una livella a bolla
	Utilizzare un martello
	Stringere/allentare a mano
	Utilizzare una base di legno! Appoggiare la facciata, utilizzare una punta di trapano affilata e trapanare esercitando solo una leggera pressione!
	Se pertinente, utilizzare il ricambio opzionale decorato.

NL

! Veiligheidsinformatie

Wandbevestiging dringend vereist! Ondergrond en bevestigingsmateriaal op functionaliteit controleren!

Montage

Zie instructies op de laatste pagina:

- Leveringsomvang
 - cursief* = reserveonderdeel-nr.
 - * = verkrijgbaar als toebehoren
 - Benodigd gereedschap
 - Montage-instructies
- Neem voor vervangingsonderdelen contact op met piccante-smart@jaka-bkl.de, +49 5773 88 - 265 of uw lokale HORNBACK-winkel.

Gebruikte symbolen

	Waarschuwing: Risico op beschadiging en letsel.
	Voorzichtig: Lees de gebruiksaanwijzing zorgvuldig door!
	2 personen vereist
	Waarschuwing: Gebruik een zachte ondergrond. Rischio op beschadiging.
	Gebruik een potlood

	Gebruik een kruiskopschroevendraaier
	Deurscharnier aan de linkerkant
	Deurscharnier aan de rechterkant
	Gebruik zaaggereedschap
	Gebruik een steenboor
	Gebruik een houtboor
	Gebruik een meetlint
	Gebruik een waterpas
	Gebruik een hamer
	Met de hand vastdraaien/losmaken
	Houten onderlegger gebruiken! Druk het front aan, gebruik een scherpe boor en oefen bij het boren weinig druk uit!
	Gebruik indien van toepassing het optionele vervangende onderdeel met decoratie.

SE

! Säkerhetsinformation

Ett väggfäste är absolut nödvändigt! Kontrollera att underlaget och fästmedlen är lämpliga!

Montering

Se instruktioner på de sista sidorna:

- Levererad utrustning
 - kursiv* = reservdelsnr
 - * = tillgänglig som tillbehör
 - Verktyg som behövs
 - Monteringsanvisning
- Kontakta vår piccante-smart@jaka-bkl.de, +49 5773 88 - 265 eller din lokala HORNBACK-butik för reservdelar.

Symboler som används

	Varning: Risk för egendomsskador och personskador.
	Observera: Läs bruksanvisningen noggrant!
	2 personer krävs
	Varning: Använd ett mjukt underlag. Risk för egendomsskada.
	Använd en blyertspenna
	Använd en stjärnskruvmejsel
	Dörrgångjärn till vänster
	Dörrgångjärn till höger

	Använd sågverktyg
	Använd ett betongborr
	Använd ett träborr
	Använd måttband
	Använd vattenpass
	Använd hammare
	Dra åt/lossa för hand.
	Använd ett träunderlag! Tryck fronten mot underlaget, använd vass borr och borra igenom med ett lätt tryck!
	Använd alternativet ersättningsdel med dekor om tillämpligt.

CZ

! Bezpečnostní informace

Nástěnná montáž nezbytné nutná! Přezkoušejte podklad a vhodnost upevňovacích prostředků!

Montáž

Pokyny naleznete na posledních stránách:

- Obsah dodávky
 - kurziva* = č. náhr. dílu
 - * = k dispozici jako příslušenství
 - Potřebné nástroje
 - Návod k montáži
- Ohledně náhradních dílů kontaktujte piccante-smart@jaka-bkl.de, +49 5773 88 - 265 nebo váš místní obchod HORNBACK.

Použité symboly

	Výstraha: Nebezpečí poškození a zranění.
	Upozornění: Pozorně si přečtěte návod!
	Nutné 2 osoby
	Výstraha: Použijte měkký podklad. Nebezpečí poškození.
	Použijte tužku
	Použijte křížový šroubovák
	Závěšení dveří vlevo
	Závěšení dveří vpravo
	Použijte řezná nástroje
	Použití vrtáku do zdiva
	Použití vrtáku do dřeva

	Použijte měřicí pásmo
	Použijte vodováhu
	Použijte kladivo
	Utahujte/povolujte ručně
	Použijte dřevěný podklad! Pritlačte čelo, použijte ostrý vrták a provrtejte pomocí malého tlaku!
	V případě potřeby použijte volitelný náhradní díl s dekorem.

SK

! Bezpečnostné informácie

Nutná montáž na stenu! Preverte vhodnosť podkladua upevňovacích prostriedkov!

Montáž

Pozrite si pokyny na posledných stránách:

- Rozsah dodávky
 - kurziva* = číslo náhradného dielu
 - * = dostupné ako príslušenstvoPotrebné nástroje
 - Pokyny na montáž
- Náhradné diely získate v piccante-smart@jaka-bkl.de, +49 5773 88 - 265 alebo v miestnej predajni HORNBACK.

Použité symboly

	Výstraha: Riziko poškodenia a zranenia.
	Upozornenie: Pozorne si prečítajte návod na obsluhu!
	Sú potrebné 2 osoby
	Výstraha: Použite mäkkú podložku. Riziko poškodenia.
	Použite ceruzku
	Použite křížový skrutkovač Phillips
	Záves dverí vľavo
	Záves dverí vpravo
	Používanie nástrojov na rezanie
	Použite vrták do muriva
	Použite vrták do dreva
	Použite meraciu pásku
	Použite vodováhu
	Použite kladivo

	Utiahnite/uvolnite ručne
	Použite drevený podklad! Pritlačte front, použite ostrý vrták a prevrťajte miernym tlakem.
	V prípade potreby použite voliteľný náhradný diel s dekorum.

RO

! Instrucțiuni de siguranță

Fixarea la perete este neapărat necesară! Verificați caracterul adecvat al suprafeței suport și al mijloacelor de fixare!

Montajul

A se vedea instrucțiunile de la ultimele pagini:

- Obiectul livrării
 - cursiv* = număr piesă de schimb
 - * = disponibil ca accesoriu
 - Unelte necesare
 - Instrucțiuni de asamblare
- Contactați piccante-smart@jaka-bkl.de, +49 5773 88 - 265 sau magazinul local HORNBACK piese de schimb.

Simboluri folosite

	Avertizare: Risc de pagube și accidente.
	Atenție: Citiți cu atenție manualul!
	Este nevoie de 2 persoane
	Avertizare: Folosiți pe un loc moale. Risc de deteriorare.
	Folosiți un creion
	Folosiți o șurubelniță cu cap în cruce
	Balama ușă pe partea stângă
	Balama ușă pe partea dreaptă
	Folosiți fierăstrăul
	Folosiți un burghiu pentru beton
	Folosiți un burghiu pentru lemn
	Folosiți ruleta
	Folosiți o nivelă
	Folosiți un ciocan
	Strângeți/slăbiți cu mâna
	Utilizați o bază de lemn! Împingeți frontul, utilizați un burghiu ascuțit și perforați, exercitând doar o presiune redusă.
	Folosiți piese de schimb decorative, dacă este cazul.

PL

! Informacje dotyczące bezpieczeństwa

Mocowanie do ściany bezwzględnie konieczne! Podłoże oraz materiały do zamocowania sprawdzić na ich przydatność!

Montaż


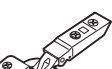












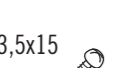







Zobacz instrukcje na ostatnich stronach:

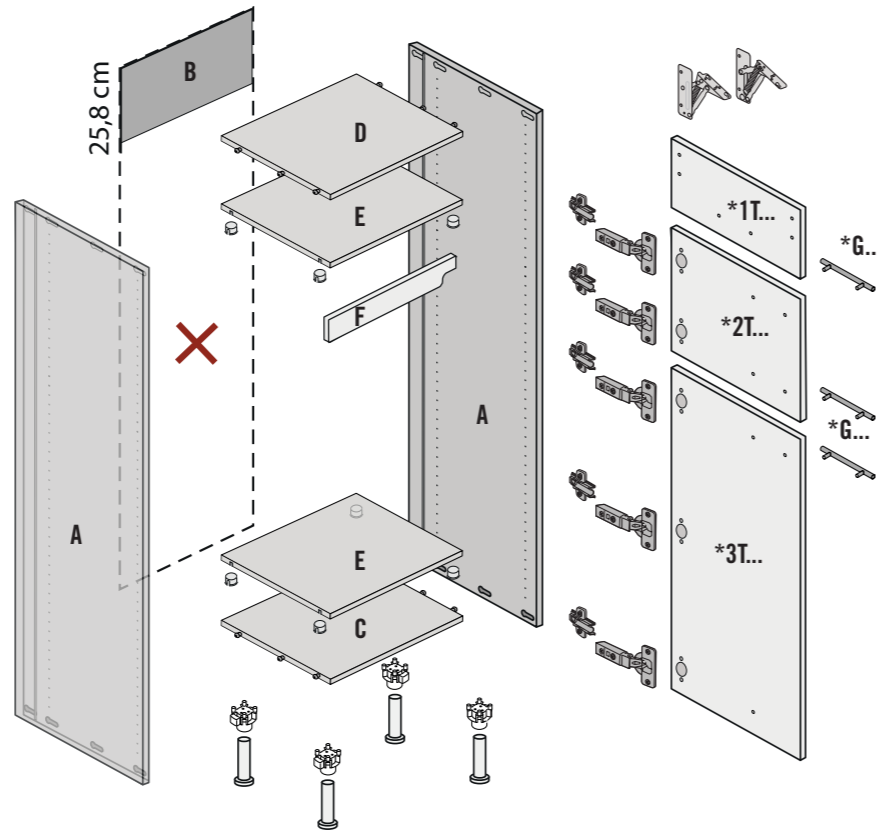
- Zakres dostawy
 - kursywa* = nr części zamiennej
 - * = dostępne jako osprzęt
 - Potrzebne narzędzia
 - Instrukcja montażu
- Aby zamówić części zamienne,należy skontaktować się z piccante-smart@jaka-bkl.de, +49 5773 88 - 265 lub udać się do miejscowego sklepu HORNBACK.

Używane symbole

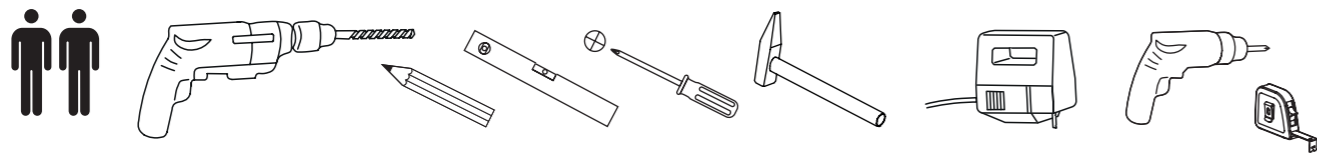
	Ostrzeżenie: Ryzyko uszkodzenia i obrażeń.
	Ostrożnie: Przeczytaj uważnie instrukcję!
	Wymagane 2 osoby
	Ostrzeżenie: Użyj miękkiego podłoża. Ryzyko uszkodzenia.
	Użyj ołówek
	Użyj śrubokręta krzyżakowego
	Zawias drzwi po lewej stronie
	Zawias drzwi po prawej stronie
	Użyj narzędzi do piłowania
	Użyj wiertła do kamienia
	Użyj wiertła do drewna
	żyj taśmy mierniczej
	Użyj poziomicę
	Użyj młotka
	Dokręć/poluzuj dłonią
	Używać podkładkę z drewna! Docisnąć front, użyć ostrego wiertła i przewiercić, używając małej siły nacisku!
	Użyj opcjonalnej części zapasowej z dekoracją, o ile dotyczy.

I.

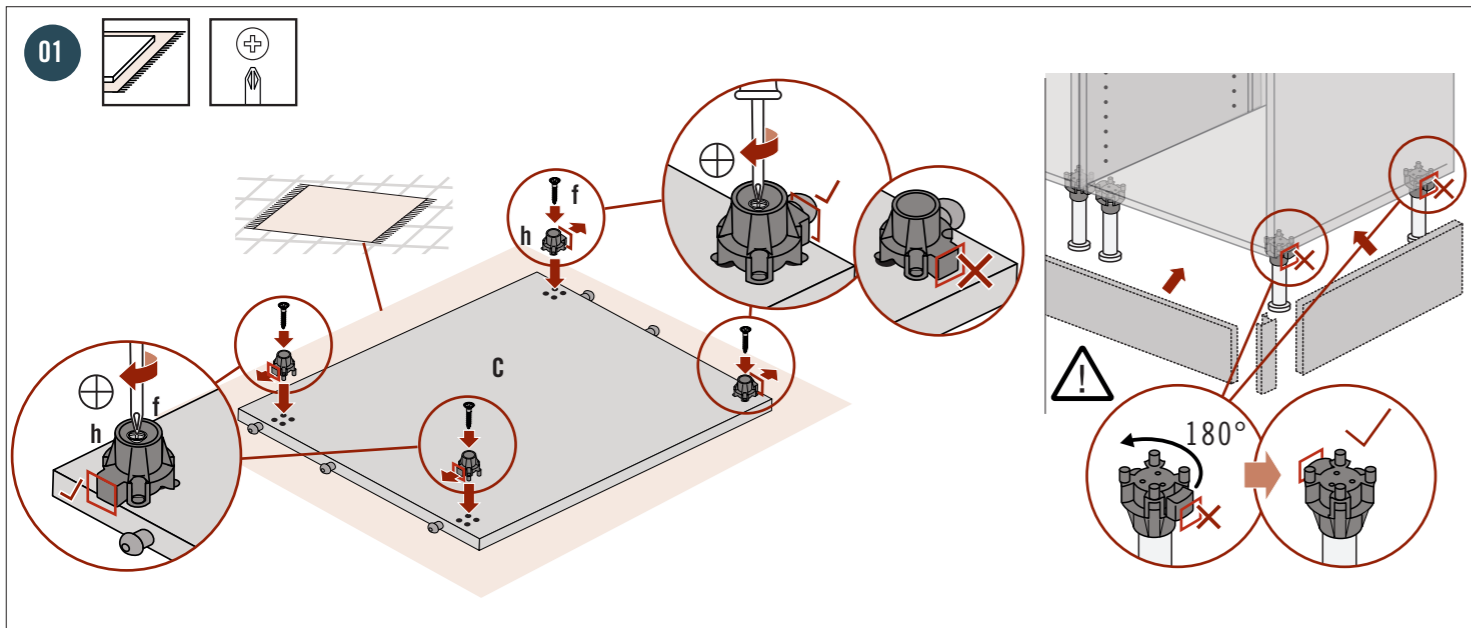
- a 5x 900 
- b 5x 903 
- c 4x 6,3x13 274 
- d 8x 6,3x11,5 535 
- e 3x Ø4x30 408 
- f 4x 4x15 336 
- g 4x 506 
- h 4x 506 
- i 20x 204 
- j 2x 4,5x15 191 
- k 1x 4,5x45 175 
- l 1x Ø8x40 70 
- m 1x 214 
- n 8x 536 
- o 8x 3,5x15 181 
- p 6x 315 
- q 1x 375 
- r 1x 375 
- s 4x 4x15 182 
- *t 6x Ø5 102 
- *u 6x M4x22 484 
- 1x 505 



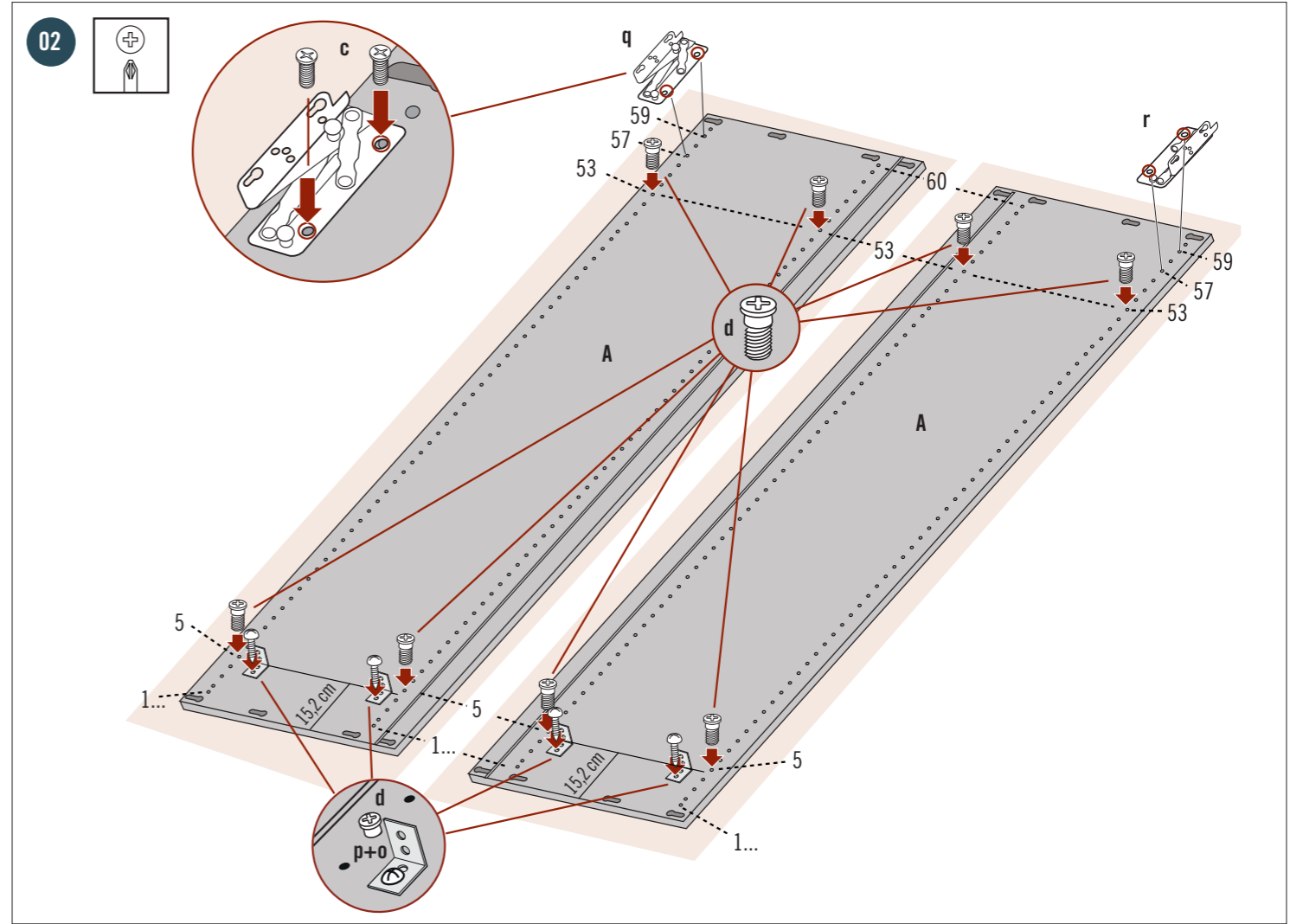
II.



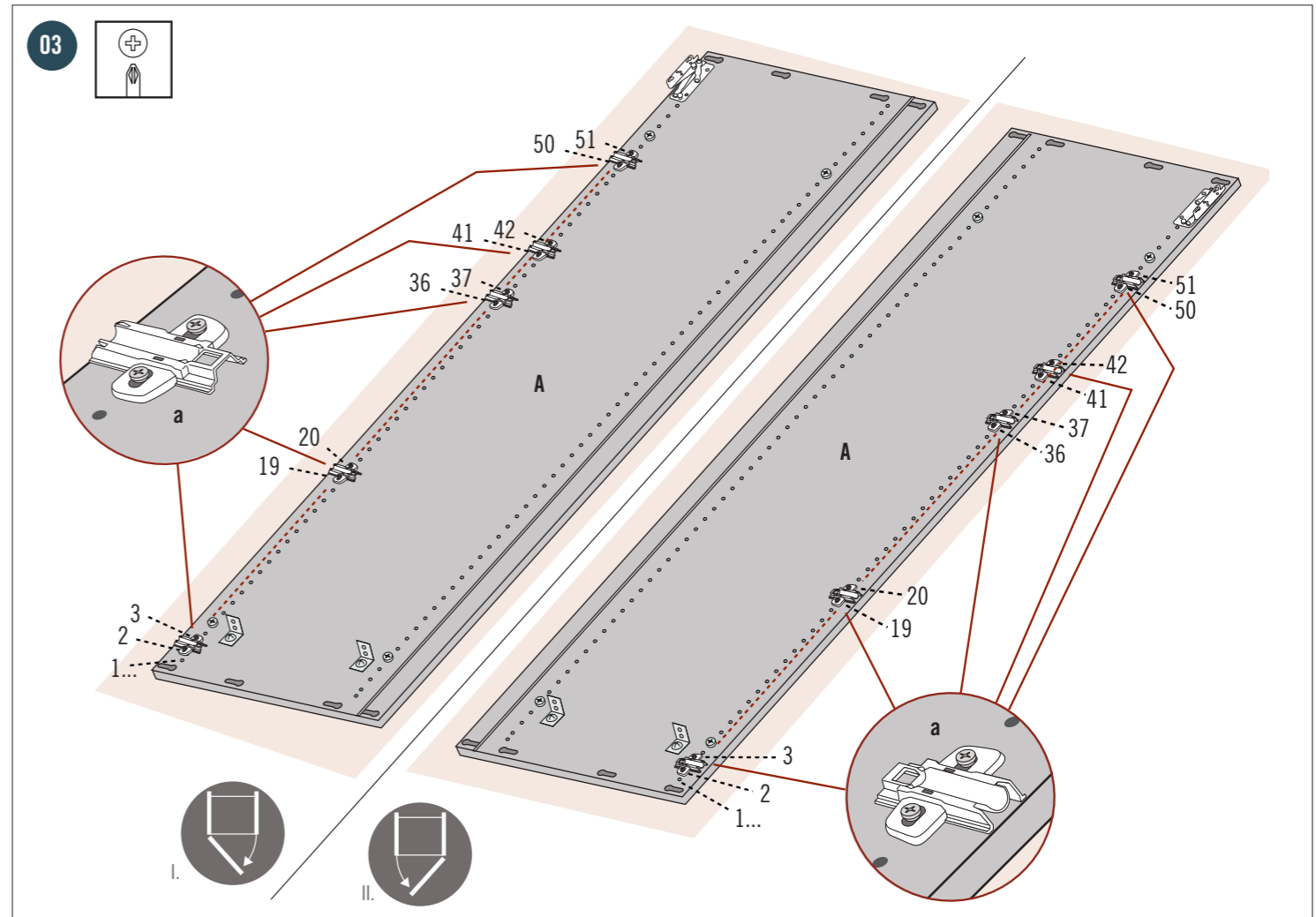
01

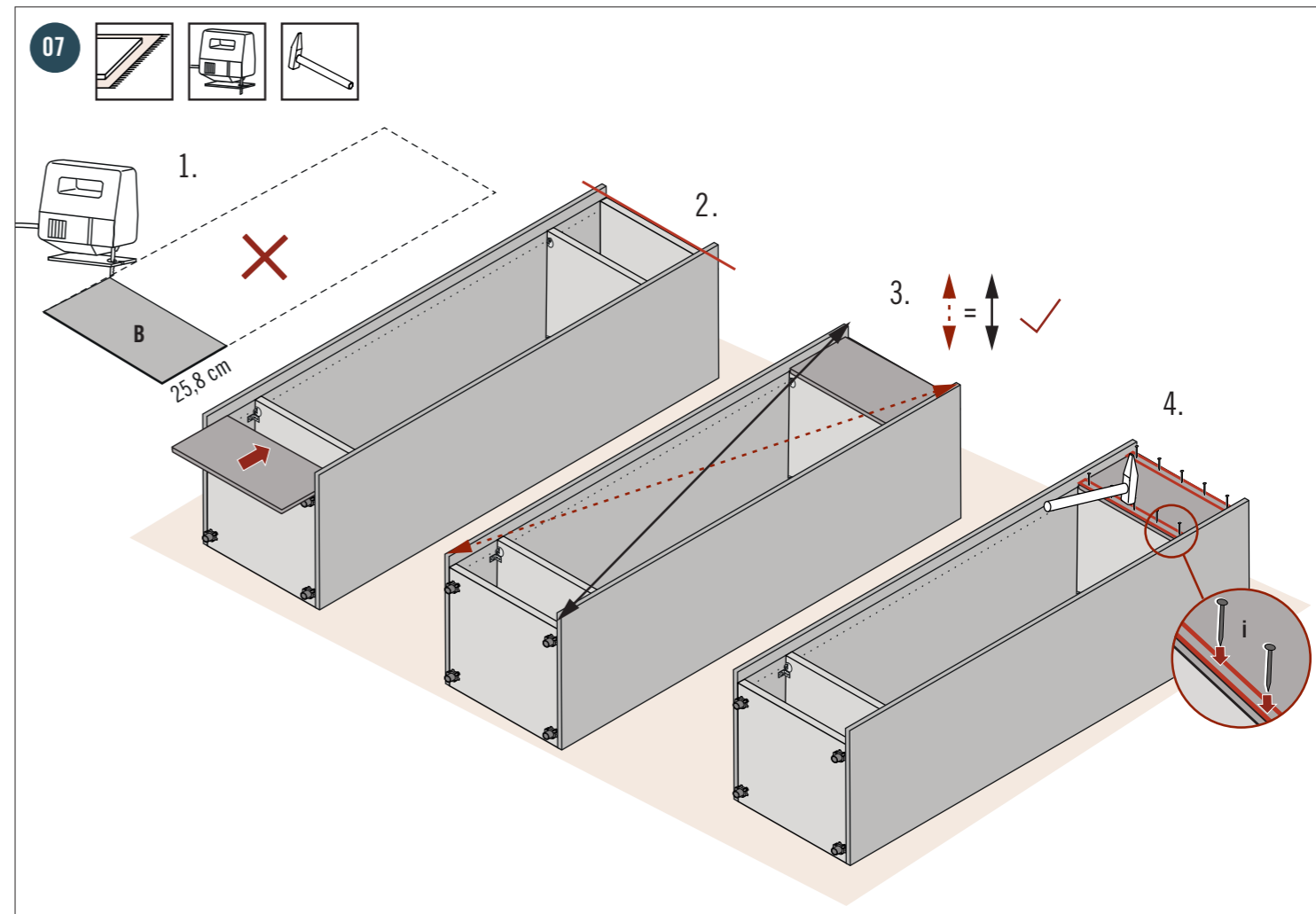
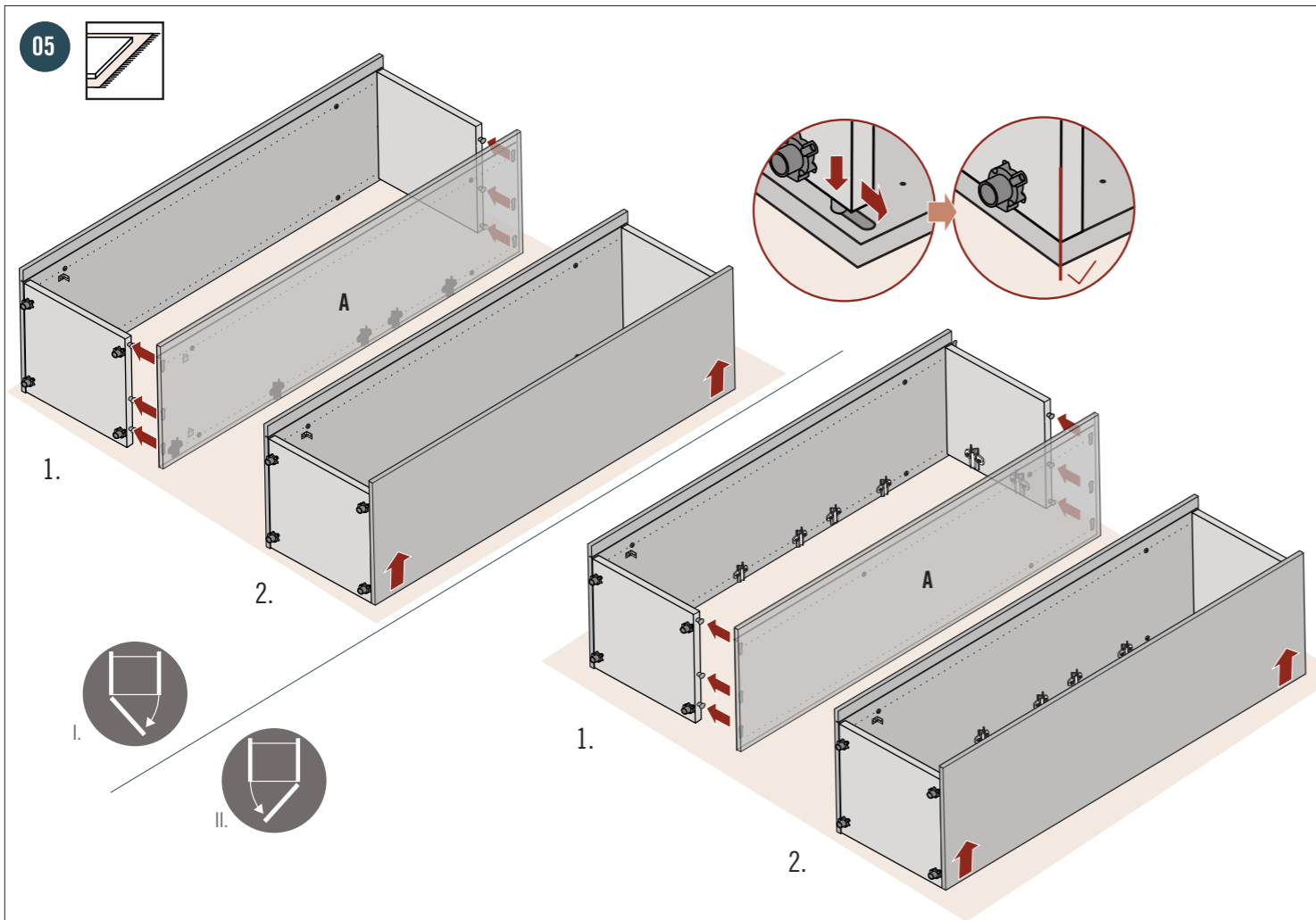
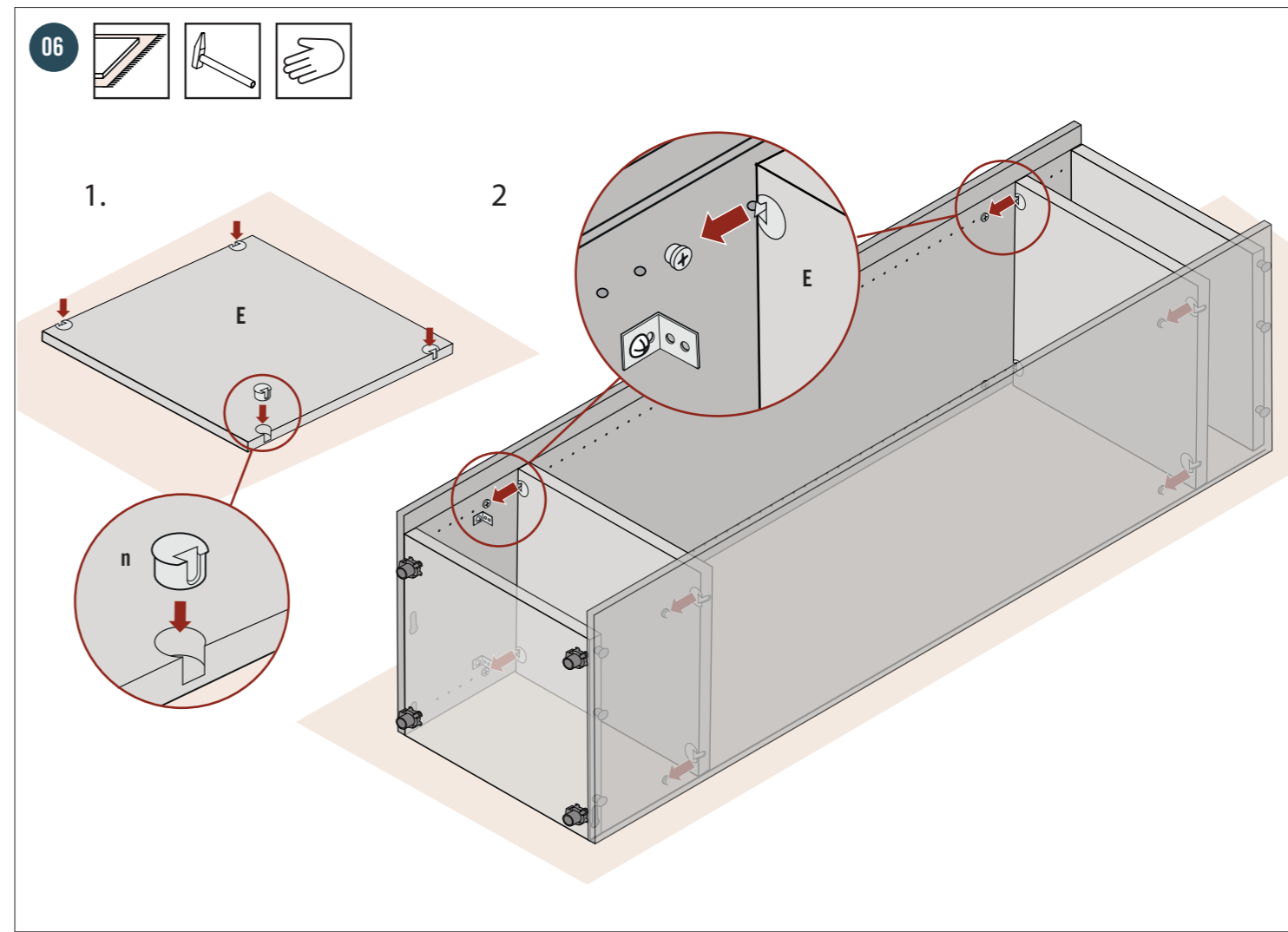
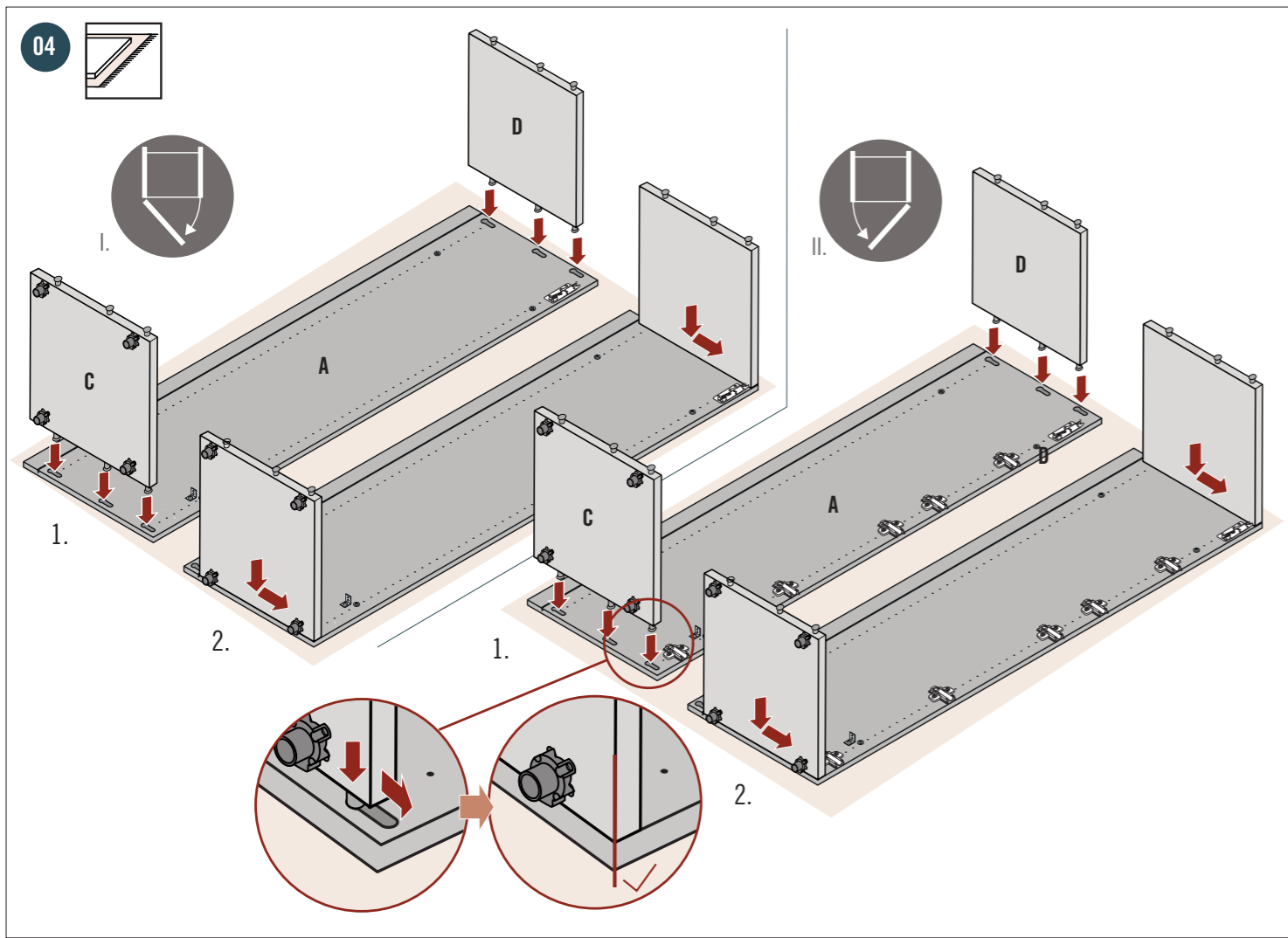


02

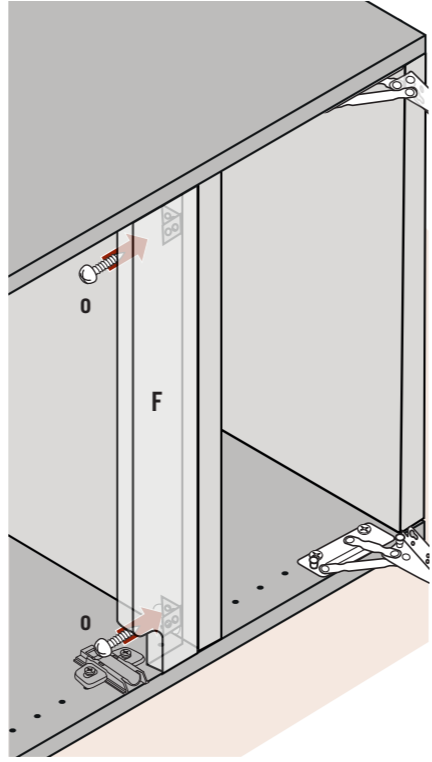
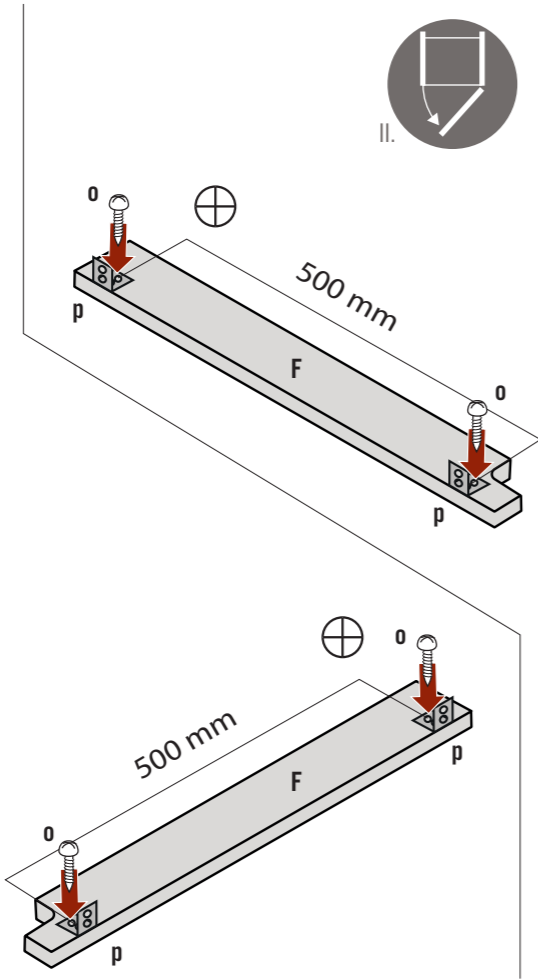
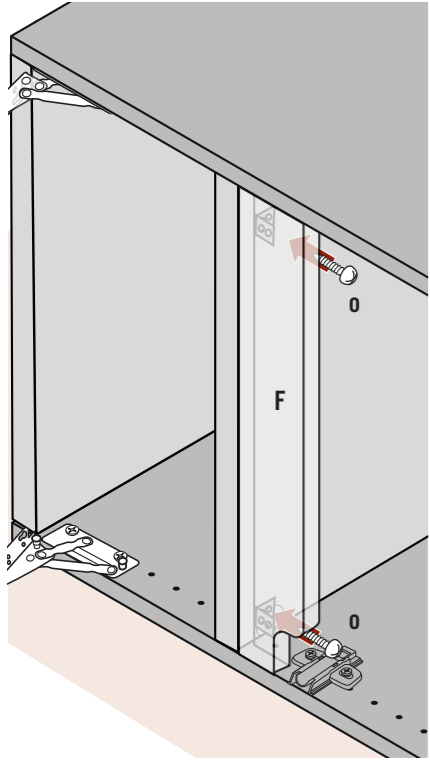
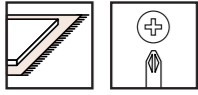


03





08



09

