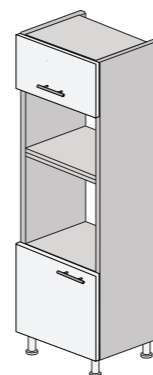
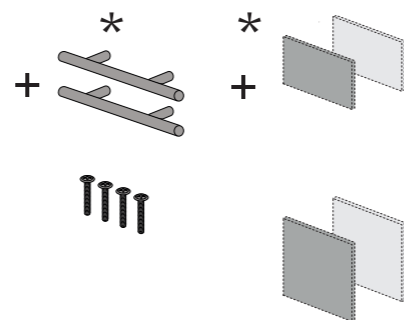


12488332
+12488302



DE	I	Montage- und Bedienungsanleitung	1
EN	I	Assembly and operating instructions	1
FR	I	Manuel d'installation et de l'utilisateur	1
IT	I	Manuale d'installazione e d'uso	1
NL	I	Installatie- en gebruiksaanwijzing	2
SE	I	Installations- och bruksanvisning	2
CZ	I	Montážní a uživatelský manuál	2
SK	I	Inštalácia a používateľská príručka	2
RO	I	Manual de instalare și utilizare	2
PL	I	Instrukcja montażu i obsługi	2

DE

! Sicherheitshinweise

Wandbefestigung zwingend erforderlich!
Prüfen Sie den Untergrund und die Befestigungsmittel auf Eignung!

Montageanleitung

Siehe Hinweise auf den hinteren Seiten:
I. Lieferumfang
kursiv = Ersatzteilnummer
* = als Zubehör erhältlich
II. Benötigtes Werkzeug
III. Montage
Wenden Sie sich für Ersatzteile an
piccante-smart@jaka-bkl.de, +49 5773 88 - 265
oder Ihren HORNBACH Markt vor Ort.

Verwendete Symbole

- Warnung: Gefahr von Schäden und Verletzungen.
- Vorsicht: Lesen Sie die Anleitung sorgfältig
- 2 Personen werden benötigt
- Warnung: Verwenden Sie einen weichen Untergrund. Gefahr von Schäden.
- Verwenden Sie einen Bleistift
- Verwenden Sie einen Kreuzschlitzschraubendreher
- Türanschlag links
- Türanschlag rechts
- Verwenden Sie eine Säge
- Verwenden Sie einen Steinbohrer
- Verwenden Sie einen Holzbohrer
- Verwenden Sie ein Maßband
- Verwenden Sie eine Wasserwaage
- Verwenden Sie einen Hammer
- Von Hand festziehen
- Verwenden Sie eine Holzunterlage! Front andrücken, scharfen Holzbohrer verwenden und mit wenig Druck durchbohren.
- Ggfs. optionale Austauschseite mit Dekor verwenden

EN

! Safety instructions

Wall fixing is essential!
Check substructure and fixings for suitability!

Mounting instructions

See instructions on the rear pages:
I. Scope of delivery
italic = spare part no.
* = available as an accessory
II. Required tools
III. Installation
Contact piccante-smart@jaka-bkl.de,
+49 5773 88 - 265 or your local HORNBACH Store
for spare parts.

Used symbols

- Warning: Risk of damage and injury.
- Caution: Read the manual carefully!
- 2 persons required
- Warning: Use a soft underground. Risk of damage.
- Use a pencil
- Use a crosshead screwdriver
- Door hinge on the left
- Door hinge on the right
- Use a saw
- Use a masonry drill bit
- Use a wood drill bit
- Use a measuring tape
- Use a spirit level
- Use a hammer
- Tighten/loosen by hand
- Use a wooden base! Press front down, use sharp wood drill bit and drill through the piece applying little pressure.
- Use optional replacement part with decor if applicable.

FR

! Consignes de sécurité

A fixer impérativement au mur !
Contrôler si le support et les moyens de fixation
sont bien adéquats !
Installer une grille d'aération ! (disponible en
accessoire)

Montage

Voir les instructions sur les dernières pages :
I. Contenu de la boîte
italique = n° de pièce détachée
* = disponible en tant qu'accessoire
II. Outils nécessaires
III. Instructions d'assemblage

Contactez piccante-smart@jaka-bkl.de,
+49 5773 88 - 265 ou votre magasin HORNBACH
local pour obtenir des pièces de rechange.

Symboles utilisés

- Avertissement : Risque de dommages et de blessure.
- Attention : Lire attentivement le manuel !
- 2 personnes requises
- Avertissement : Poser sur une surface douce. Risque de dommages.
- Utilisez un crayon
- Utiliser un tournevis cruciforme
- Charnière de porte sur la gauche
- Charnière de porte sur la droite
- Utiliser des outils de sciage
- Utiliser un foret à maçonnerie
- Utiliser un foret à bois
- Utiliser un mètre ruban
- Utilisez un niveau à bulle
- Utiliser un marteau
- Serrer/desserrer à la main
- Utilisez une base en bois ! Appuyez sur la façade, utiliser un foret bien affûté et percer en appliquant une faible pression !
- Utiliser une pièce détachée avec motif optionnelle le cas échéant.

IT

! Informazioni di sicurezza

Il fissaggio alla parete è indispensabile!
Controllare l'idoneità del fondo e del materiale di fissaggio!

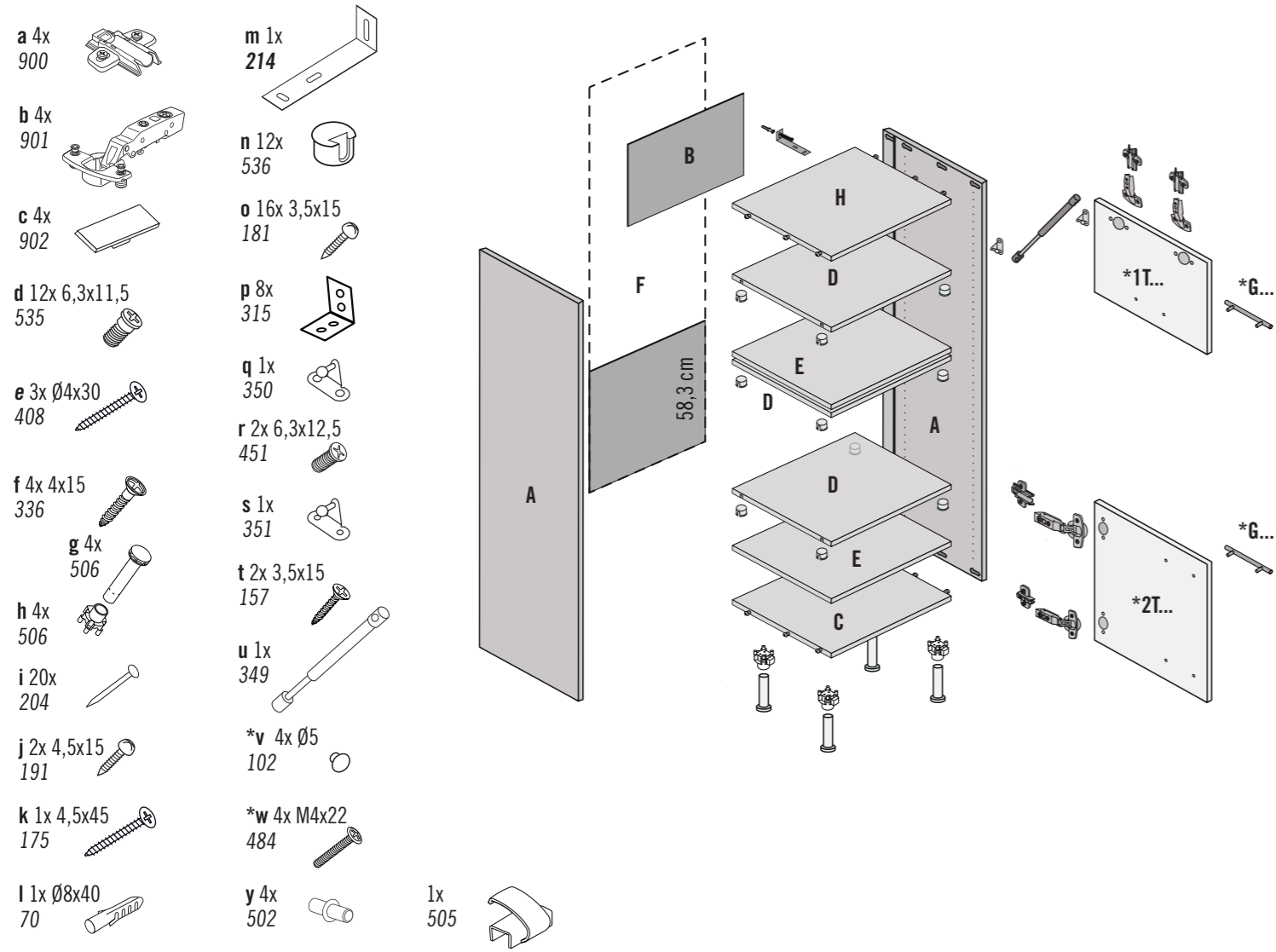
Montaggio

Vedere le istruzioni sulle ultime pagine:
I. Ambito della fornitura
corsivo = n. ricambio
* = disponibile come accessorio
II. Attrezzi necessari
III. Istruzioni per il montaggio
Contattate piccante-smart@jaka-bkl.de,
+49 5773 88 - 265 o il negozio HORNBACH locale
per i ricambi.

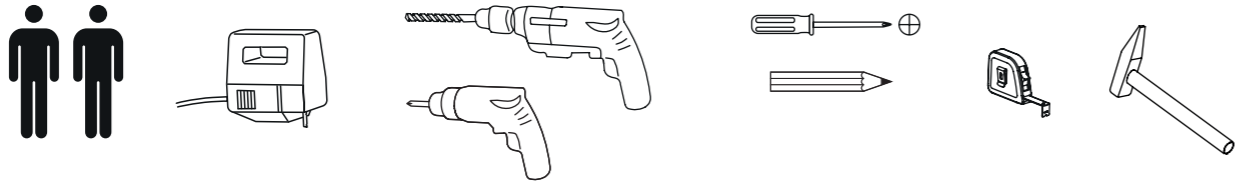
Simboli utilizzati

- Attenzione: Rischio di danni o lesioni personali.

I.



II.



III.

