

ATIK Art. 10574067

DE Küchenarmatur

EN Kitchen fittings

FR Robinet de cuisine

IT Rubinetto cucina

NL Keukenkraan

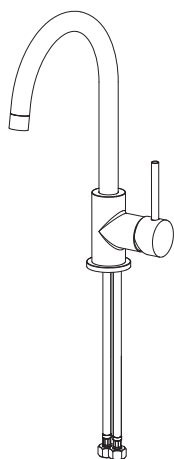
SE Köksblandare

CZ Kuchyňská baterie

SK Kuchynská batéria

RO Baterie de bucătărie

PL Armatura kuchenna



[01] x1



[02] x1



[03] x1



[04] x1



[05] x1



[06] x1



[07] x1

HB-article- no. 10574067

DE

Das Erzeugnis enthält folgenden Stoff der aktuellen Kandidatenliste, gemäß Artikel 59 (1) der Verordnung (EG) Nr. 1907/2006 (REACH), in einer Konzentration von mehr als 0,1 Massenprozent: *Blei* (CAS-Nr. 7439-92-1)

Unsere Produkte sind geprüft und zugelassen für die Trinkwasseranwendung und es gibt kein Risiko im Zusammenhang mit Handhabung, Verwendung oder Recycling der Produkte, solange die relevanten technischen Spezifikationen und Richtlinien eingehalten werden! Allen Werkstoffen der Werkstoffliste vom Umweltbundesamt (Bewertungsgrundlage für metallene Werkstoffe im Kontakt mit Trinkwasser) ist gemein, dass von ihnen nach den Vorgaben der Trinkwasserverordnung keinerlei nachteilige Einflüsse für die menschliche Gesundheit ausgehen. Daraufhin sind die Legierungen eingehend geprüft."

EN

The product contains the following substance in the current list of candidates, in accordance with article 59 (1) of Regulation (EC) No 1907/2006 (REACH), in a concentration of more than 0.1% by mass: *Lead* (CAS No : 7439-92-1)

Our products are tested and approved for use in drinking water applications. Provided that all relevant technical specifications and guidelines are followed, there is no risk associated with handling, using or recycling these products. All materials on the Federal Environment Agency's list of materials (the assessment basis for metallic materials in contact with drinking water) share a common characteristic: in accordance with the standards set by Germany's Drinking Water Ordinance, they do not have any adverse effects on human health. The alloys have undergone extensive testing in this regard.

FR

Le produit contient la substance suivante dans la liste actuelle des candidats, conformément à l'article 59, paragraphe 1, du règlement (CE) n° 1907/2006 (REACH), à une concentration supérieure à 0,1% en masse : *Mener* (N° CAS : 7439-92-1)

Nos produits sont testés et approuvés pour une utilisation dans l'eau potable et il n'y a aucun risque lié à la manipulation, à l'utilisation ou au recyclage des produits tant que les spécifications techniques et les directives pertinentes sont respectées! Tous les matériaux de la liste de matériaux de l'Office fédéral de l'environnement (base d'évaluation pour les matériaux métalliques en contact avec l'eau potable) ont en commun le fait qu'ils n'ont aucune influence négative sur la santé humaine, conformément aux prescriptions du décret sur l'eau potable. Suite à cela, les alliages sont testés de manière approfondie.

IT

Il prodotto contiene la seguente sostanza nell'attuale elenco di candidati, a norma dell'articolo 59, paragrafo 1, del regolamento (CE) n. 1907/2006 (REACH), in una concentrazione superiore allo 0,1% in massa: *Condurre* (n. CAS : 7439-92-1)

I nostri prodotti sono testati e approvati per l'utilizzo a contatto con l'acqua potabile e non vi è alcun rischio associato alla gestione, all'utilizzo o al riciclo dei prodotti, purché vengano rispettate le relative specifiche tecniche e linee guida! Tutti i materiali presenti nell'elenco dell'Ufficio Federale dell'Ambiente (base di valutazione per i materiali metallici a contatto con l'acqua potabile) hanno in comune il fatto di non avere effetti negativi sulla salute umana secondo i requisiti dell'ordinanza sull'acqua potabile. Le leghe vengono poi sottoposte a test approfonditi.

NL

Het product bevat de volgende stof in de huidige kandidatenlijst, in overeenstemming met artikel 59, lid 1, van Verordening (EG) nr. 1907/2006 (REACH), in een concentratie van meer dan 0,1 massaprocent: *Lood* (CAS-nr.: 7439-92-1)

Onze producten zijn getest en goedgekeurd voor drinkwatertoepassingen en er is geen risico met betrekking tot de hantering, het gebruik of de recycling van de producten, zolang de relevante technische specificaties en richtlijnen worden nageleefd! Alle materialen op de materiaallijst van het Duitse "Umweltbundesamt" (beoordelingsbasis voor metallische materialen die in contact komen met drinkwater) hebben met elkaar gemeen dat ze, volgens de richtlijnen van de Duitse drinkwaterverordening, geen schadelijke gevolgen hebben voor de gezondheid van de mens. De legeringen zijn daar uitgebreid op getest.

SE

Produkten innehåller följande ämne i den aktuella kandidatlistan, i enlighet med artikel 59.1 i förordning (EG) nr 1907/2006 (REACH), i en koncentration av mer än 0,1 viktprocent: *Leda* (CAS-nr: 7439-92-1)

Våra produkter är testade och godkända för användning i dricksvattensystem. Förutsatt att alla relevanta tekniska specifikationer och riktlinjer efterlevs föreligger ingen risk i samband med hantering, användning eller återvinning av dessa produkter. Gemensamt för alla material på det tyska miljödepartementets materiallista (bedömningsgrund för metalliska material i kontakt med dricksvatten) är att de inte har några negativa effekter på människors hälsa enligt de standarder som fastställs i den tyska dricksvattenförordningen. Därefter kontrolleras legeringarna ingående.

CZ

Produkt obsahuje v současném seznamu kandidátů v souladu s čl. 59 odst. 1 nařízení (ES) č. 1907/2006 (REACH) následující látku v koncentraci vyšší než 0,1% hmotnostní: *Vést* (CAS č. : 7439-92-1)

Naše produkty jsou testovány a certifikovány k použití s pitnou vodou, přičemž nehrozí žádné riziko v ohledu na manipulaci, použití nebo recyklaci produktů, pokud jsou dodrženy příslušné technické specifikace a směrnice! Všechny látky uvedené na seznamu materiálu ministerstva životního prostředí (hodnotící klasifikace pro kovové materiály přicházející do kontaktu s pitnou vodou) mají společné, že nepředstavují na základě ustanovení vyhlášky o pitné vodě žádné zdravotní riziko. V tomto ohledu jsou také podrobně testovány všechny příslušné slitiny.

SK

Produkt obsahuje v súčasnom zozname kandidátov v súlade s článkom 59 ods. 1 nariadenia (ES) č. 1907/2006 (REACH) túto látku v koncentrácii vyššej ako 0,1% hmotnosti: *Viest* (CAS č. : 7439-92-1)

Naše výrobky sú testované a schválené na účely používania a kontaktu s pitnou vodou a pri dodržiavaní príslušných technických špecifikácií a pokynov neexistuje žiadne riziko spojené s manipuláciou, používaním alebo recykláciou výrobkov! Spoločnou črtou všetkých materiálov uvedených v zozname Spolkového úradu pre životné prostredie (podklad pre posúdenie kovových materiálov prichádzajúcich do styku s pitnou vodou) je, že v súlade s požiadavkami vyhlášky o pitnej vode nemajú žiadne nežiaduce účinky na ľudské zdravie. Na tento účel boli jednotlivé zliatiny podrobené dôkladnému testovaniu.

RO

Produsul conține următoarea substanță din lista actuală de candidați, în conformitate cu articolul 59 alineatul (1) din Regulamentul (CE) nr. 1907/2006 (REACH), la o concentrație de peste 0,1% în masă: *Conduce* (CAS nr. : 7439-92-1)

Produsele noastre sunt testate și autorizate pentru aplicațiile pentru apă potabilă și nu există niciun risc asociat cu manipularea, utilizarea sau reciclarea produsului, atât timp cât sunt respectate specificațiile și reglementările tehnice relevante! Toate materialele prevăzute în lista de materiale a Agenției Federale pentru Mediu (baza de evaluare pentru materialele metalice care intră în contact cu apă potabilă) au în comun faptul că nu au niciun efect advers pentru sănătatea umană în conformitate cu Ordonanța privind apa potabilă. Toate aliajele sunt ulterior testate cu rigurozitate.

PL

Produkt zawiera następującą substancję znajdującą się na aktualnej liście substancji kandydujących, zgodnie z art. 59 ust. 1 rozporządzenia (WE) nr 1907/2006 (REACH), w stężeniu większym niż 0,1% masowo: *Ołów* (nr CAS : 7439-92-1)

Nasze produkty zostały przetestowane i zatwierdzone do użytku w zastosowaniach związanych z wodą pitną. Pod warunkiem przestrzegania wszystkich odpowiednich specyfikacji technicznych i wytycznych, nie ma ryzyka związanego z obsługą, użytkowaniem lub recyklingiem tych produktów. Wszystkie materiały znajdujące się na liście Federalnej Agencji Ochrony Środowiska (podstawa oceny materiałów metalowych mających kontakt z wodą pitną) mają wspólną cechę: zgodnie z normami określonymi w niemieckim rozporządzeniu w sprawie wody pitnej, nie mają one żadnego negatywnego wpływu na zdrowie ludzkie. Stopy zostały poddane szczegółowym testom pod tym kątem.

DE

WICHTIGE SICHERHEITSHINWEISE

Beachten Sie diese Anleitung und bewahren Sie sie für den späteren Gebrauch auf!

Wartung

- Alle Komponenten regelmäßig überprüfen, reinigen und ggf. austauschen.
- Bei Wartungsarbeiten die Wasserversorgung unterbrechen.

Errichtungs-, Änderungs- und Instandhaltungsarbeiten an Trinkwasser-Installationen sind durch eine Fachkraft für Sanitärinstallation entsprechend nationaler und lokaler Vorschriften auszuführen (z.B. EN 806, EN 1717)

EN

IMPORTANT SAFETY INSTRUCTIONS

Follow these instructions and keep them for future reference.

Maintenance

- Regularly check and clean all components and replace them where necessary.
- Shut off the water supply during maintenance.

Installations, modifications, and maintenance work on drinking water installations have to be carried out by plumbing experts in accordance with national and local regulations (e.g. EN 806, EN 1717)

FR

CONSIGNES DE SÉCURITÉ IMPORTANTES

Veillez suivre ces instructions et les conserver pour une utilisation ultérieure !

Maintenance

- Tous les composants doivent régulièrement être vérifiés, nettoyés et, le cas échéant, remplacés.
- Couper l'alimentation en eau en cas de travaux de maintenance.

Les travaux d'installation, de modification et d'entretien des installations d'eau potable doivent être effectués par un professionnel de la plomberie conformément aux prescriptions nationales et locales (par ex. EN 806, EN 1717)

IT

ISTRUZIONI DI SICUREZZA IMPORTANTI

Seguire le presenti istruzioni e conservarle come futuro riferimento!

Manutenzione

- Controllare, pulire regolarmente ed eventualmente sostituire tutti i componenti.
- In caso di lavori di manutenzione, interrompere l'alimentazione dell'acqua.

I lavori di installazione, modifica e manutenzione degli impianti per l'acqua potabile devono essere eseguiti da uno specialista in impianti sanitari in conformità alle normative nazionali e locali (ad es. EN 806, EN 1717)

NL

BELANGRIJKE VEILIGHEIDSIINSTRUCTIES

Neem deze handleiding in acht en bewaar deze voor later gebruik!

Onderhoud

- Alle componenten regelmatig controleren, reinigen en eventueel vervangen.
- Bij onderhoudswerkzaamheden moet de watervoorziening onderbroken worden.

Installatie-, aanpassings- en onderhoudswerkzaamheden aan drinkwaterinstallaties moeten worden uitgevoerd door een installatiebedrijf in overeenstemming met nationale en plaatselijke voorschriften (bijv. EN 806, EN 1717)

SE

VIKTIGA SÄKERHETSANVISNINGAR

Följ dessa anvisningar och spara dem för framtida bruk!

Underhåll

- Kontrollera, rengör och byt ev. ut alla komponenter vid behov.
- Stäng av vattenförsörjningen vid underhållsarbete.

Installations- och underhållsarbeten på dricksvatteninstallationer bör utföras av behörig VVS-installatör enligt nationella branschregler (ex. EN 806, EN 1717)

CZ

DŮLEŽITÉ BEZPEČNOSTNÍ POKYNY

Riďte se tímto návodem a uchovejte ho pro pozdější použití!

Údržba

- Všechny součásti pravidelně kontrolujte, čistěte a popř. vyměňte.
- Při provádění údržby přerušete přívod vody.

Instalaci, úpravy a údržbu a opravy instalací rozvodů pitné vody smí provádět odpovědná osoba specializovaná na sanitární instalace dle příslušných předpisů (např. EN 806, EN 1717).

SK

DŮLEŽITÉ BEZPEČNOSTNÉ POKYNY

Postupujte podľa týchto pokynov a uschovajte si ich pre budúce použitie!

Údržba

- Pravidelne kontrolujte všetky komponenty, čistite ich a v prípade potreby ich vymeňte.
- Počas údržby odpojte prívod vody.

Montáž, úpravy, údržbu a opravy na zariadeniach na pitnú vodu môže vykonávať zodpovedná osoba špecializovaná na sanitárne zariadenia podľa príslušných noriem (napr. EN 806, EN 1717)

RO

INDICAȚII DE SIGURANȚĂ IMPORTANTE

Respectați acest manual și păstrați-l pentru o utilizare ulterioară!

Menținanță

- Verificați periodic toate componentele și, dacă este cazul, înlocuiți-le.
- În cazul lucrărilor de întreținere întrerupeți alimentarea cu apă.

Lucrările de instalare, modificare și întreținere a instalațiilor de apă potabilă trebuie să fie efectuate de un specialist în instalații sanitare, în conformitate cu reglementările naționale și locale (de exemplu: EN 806, EN 1717)

PL

WAŻNE ZASADY BEZPIECZEŃSTWA

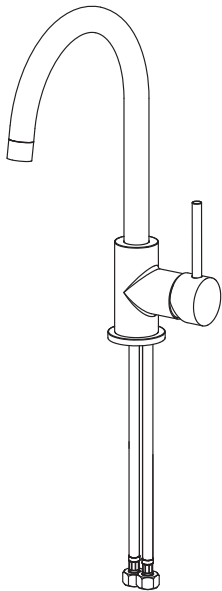
Proszę postępować zgodnie z niniejszą instrukcją i zachować ją do późniejszego wykorzystania!

Konserwacja

- Regularnie sprawdzać, czyścić i w razie potrzeby wymieniać wszystkie elementy.
- Na czas prac konserwacyjnych należy przerwać dopływ wody.

Prace związane z wykonaniem, modyfikacją i konserwacją instalacji wody pitnej muszą być przeprowadzane przez specjalistę w dziedzinie instalacji sanitarnych zgodnie z krajowymi i lokalnymi przepisami (np. EN 806, EN 1717)

01



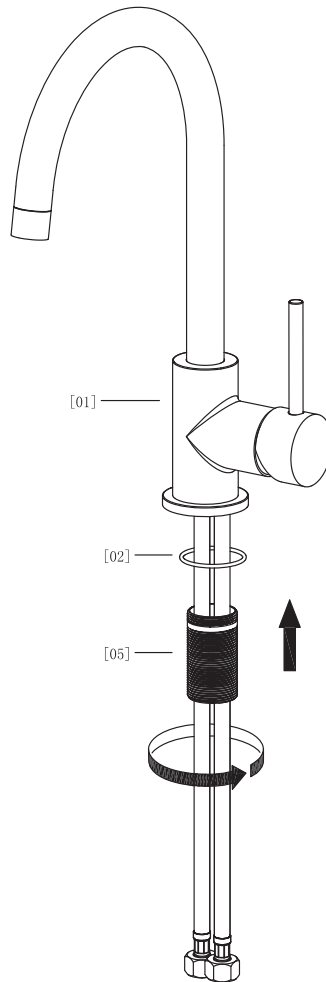
[01] x1



[02] x1



[05] x1



02



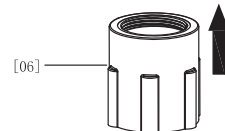
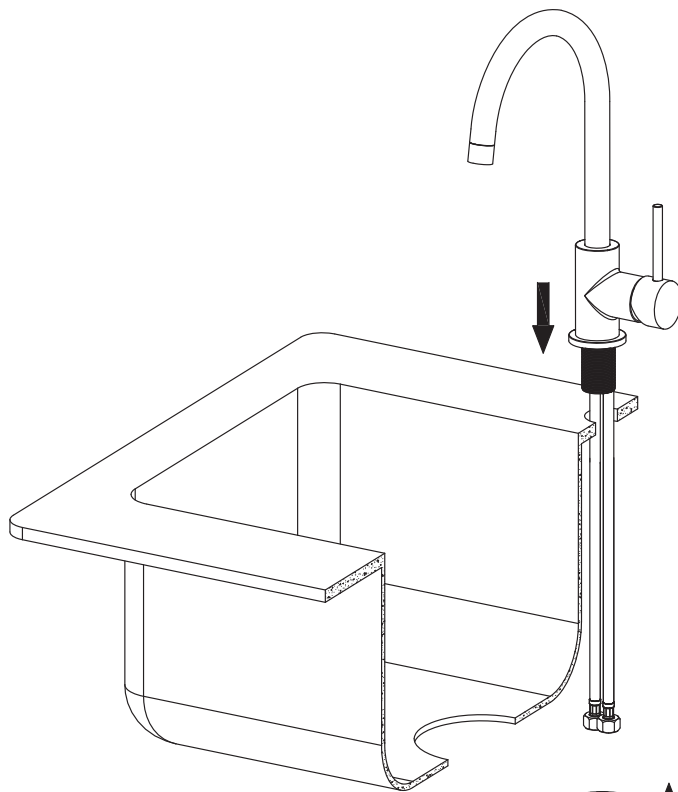
[03] x1



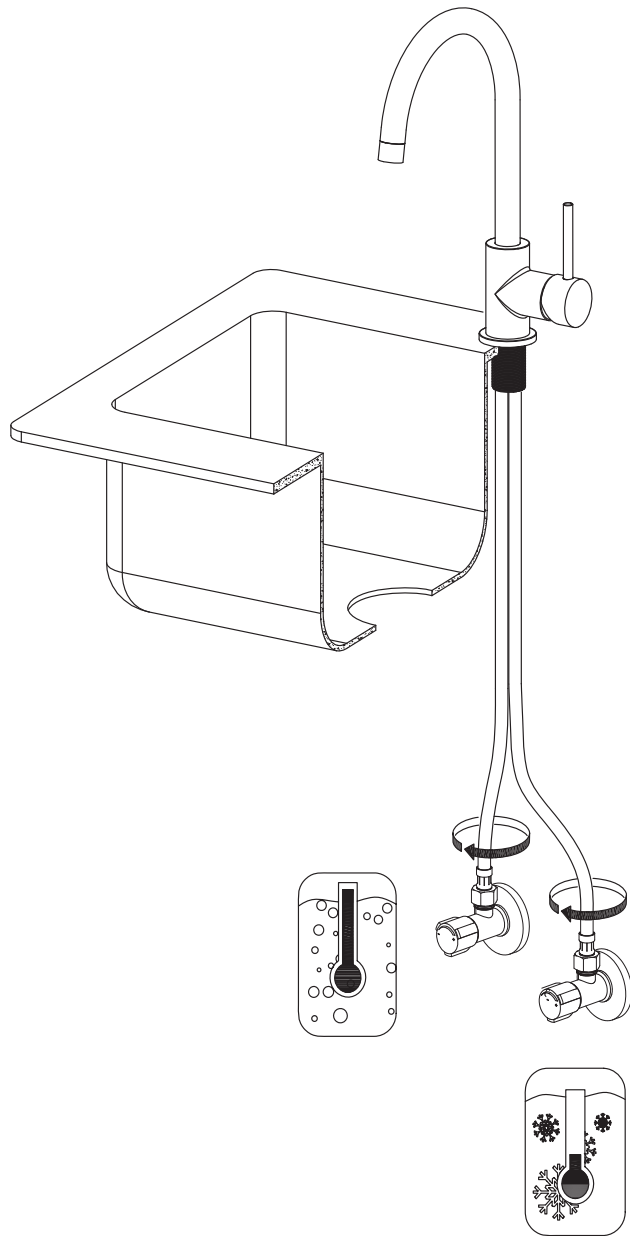
[04] x1

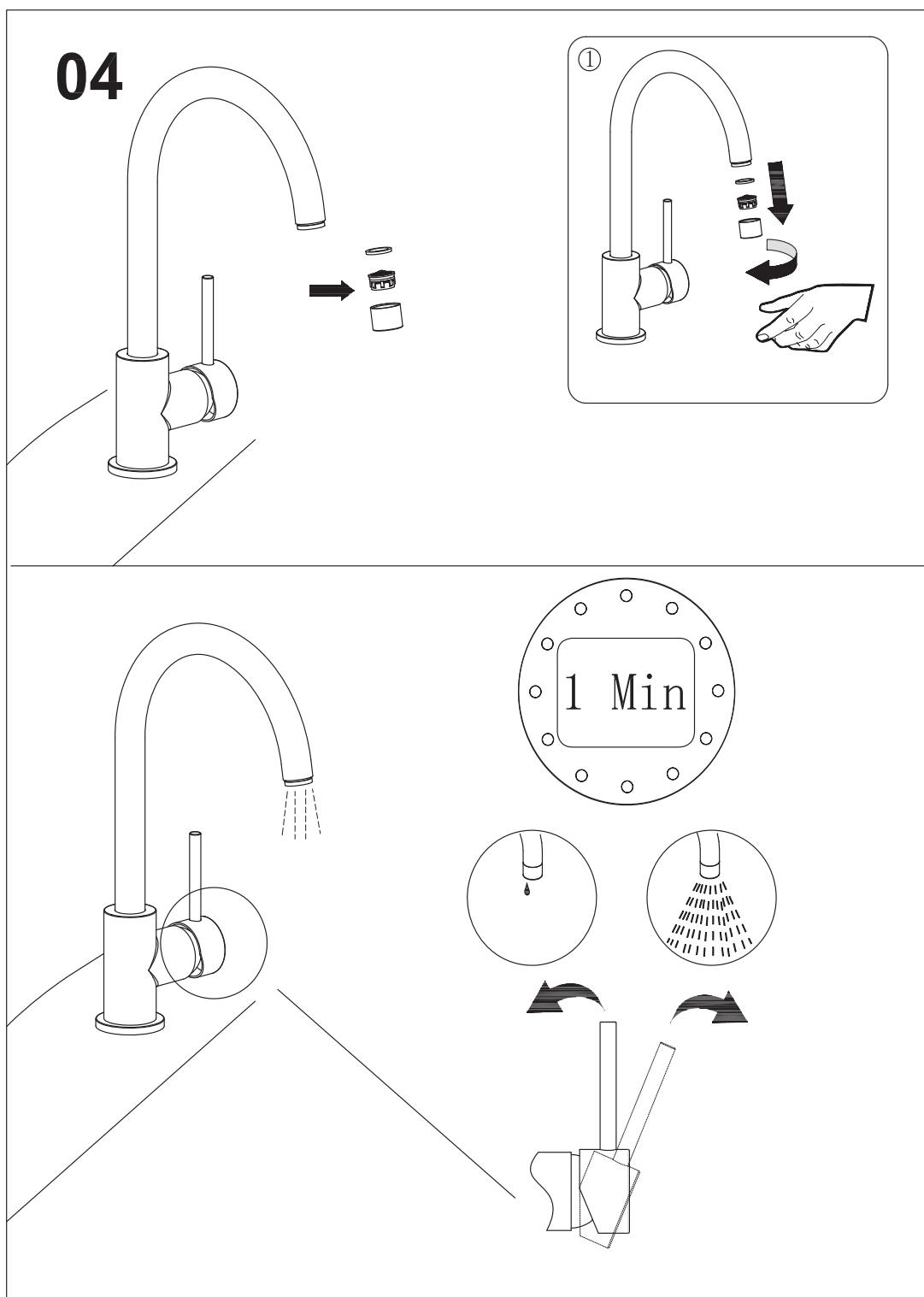


[06] x1

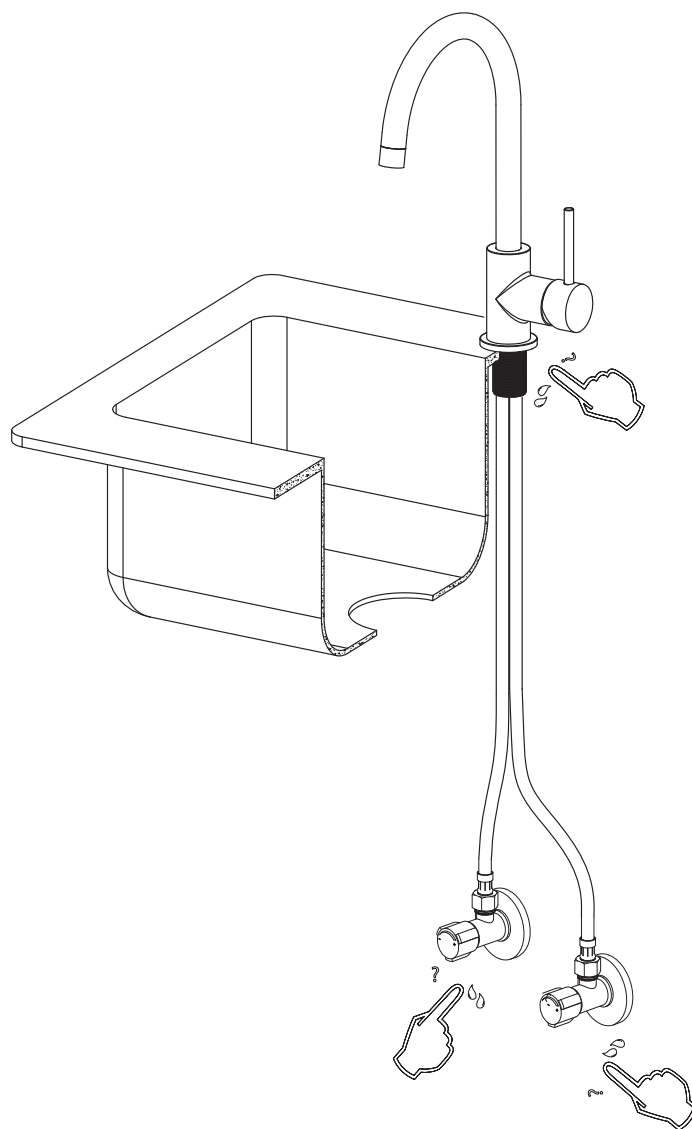


03

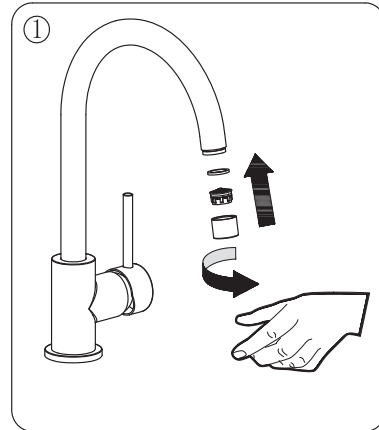
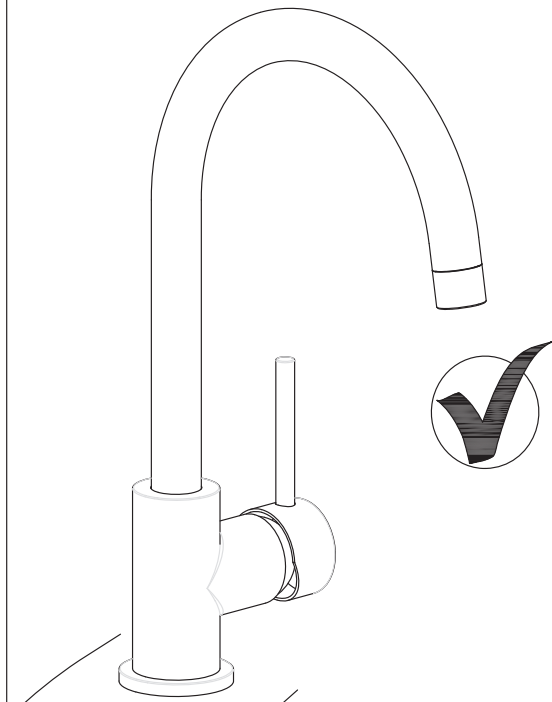




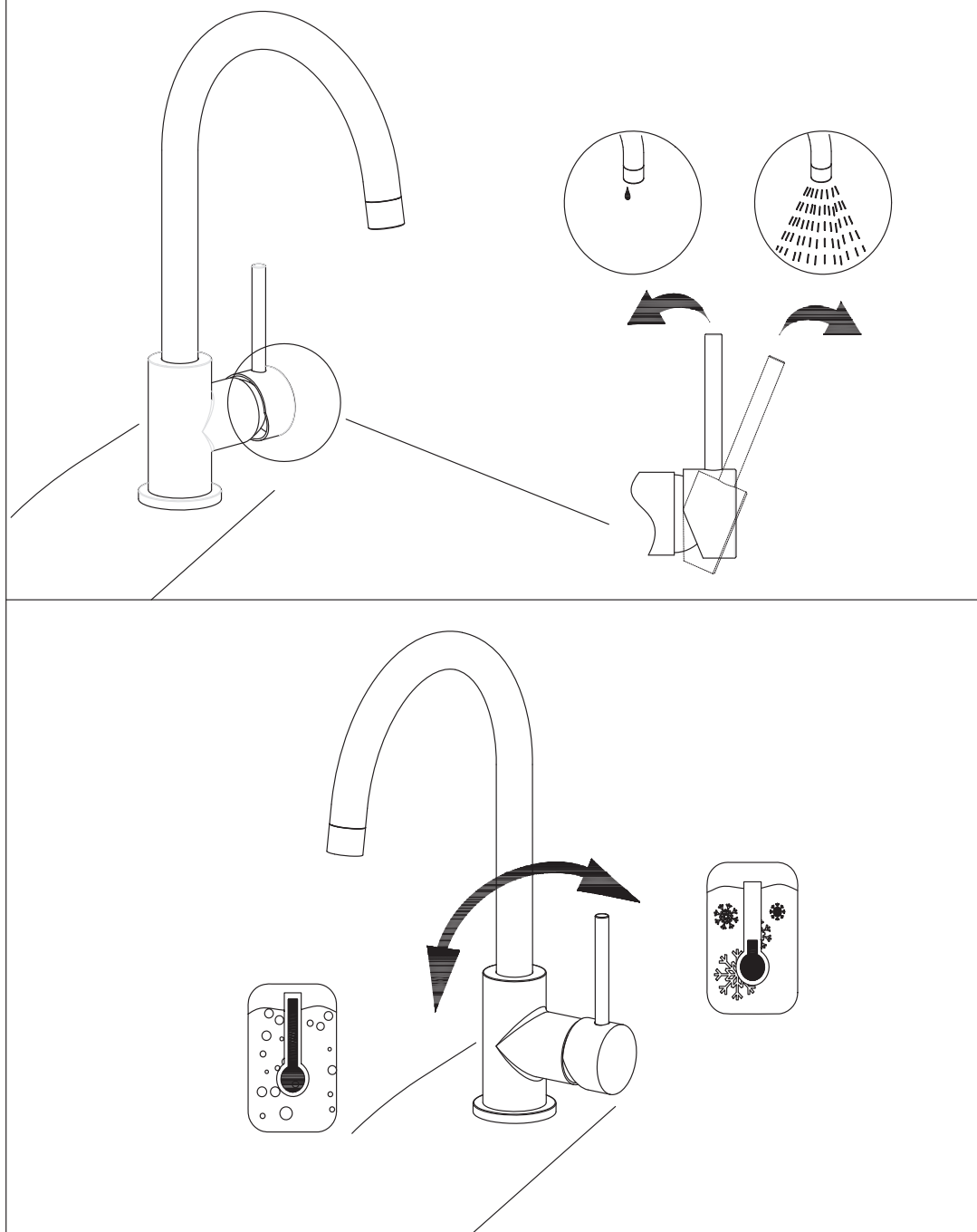
05



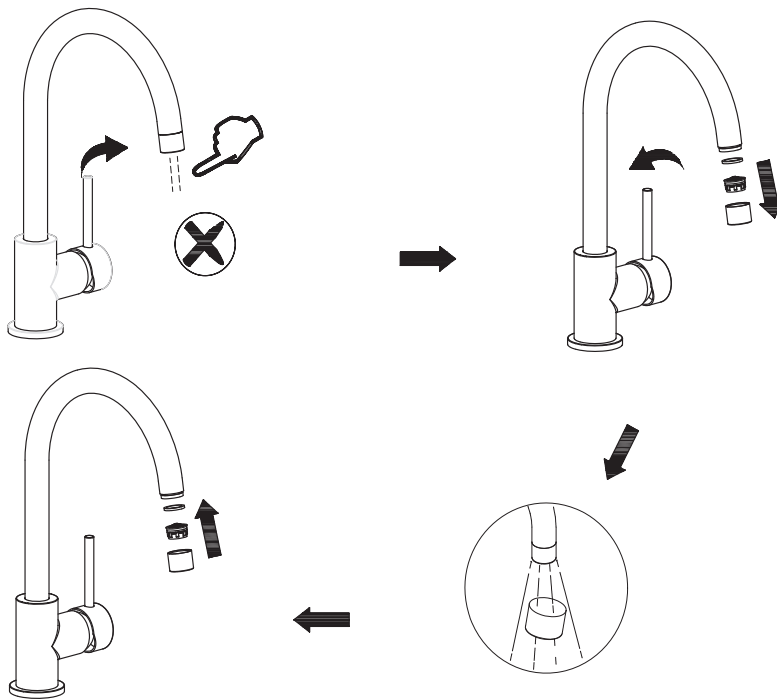
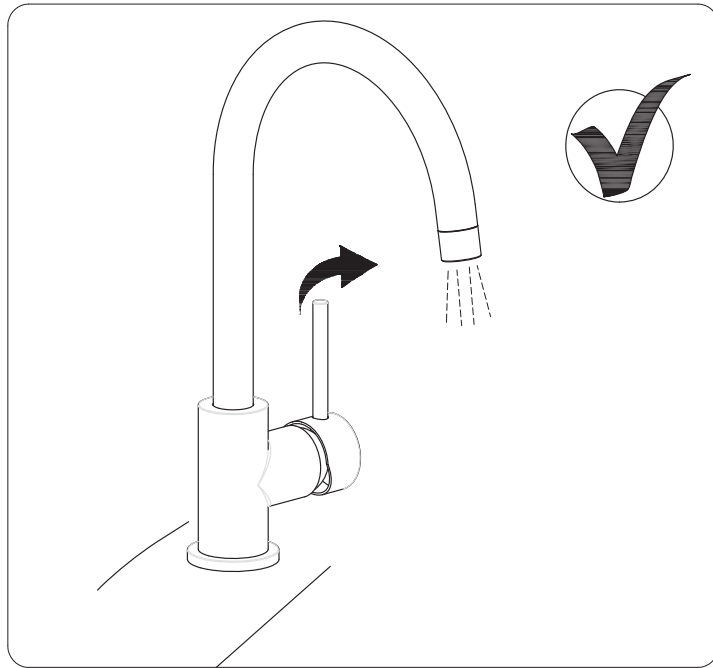
06

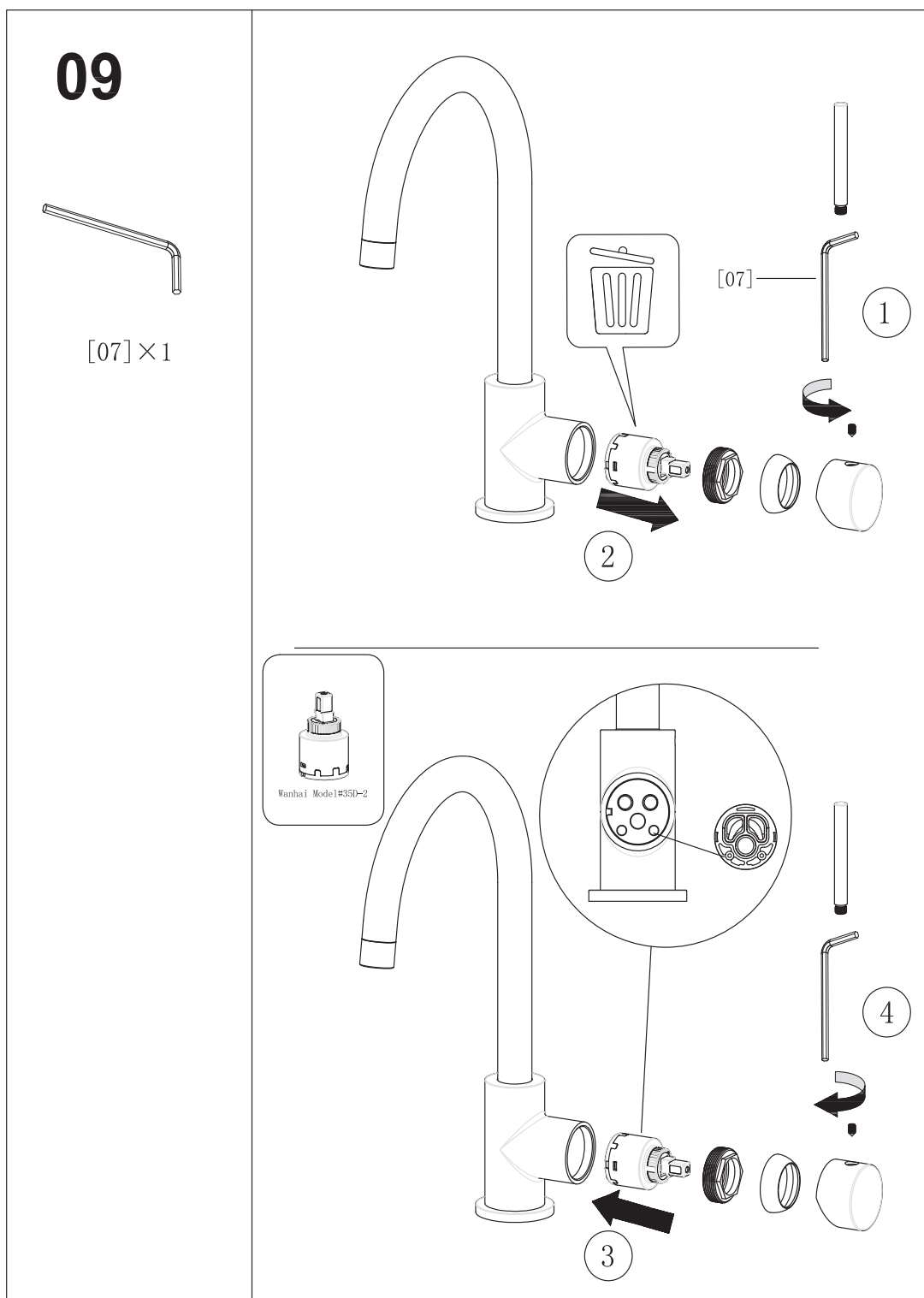


07



08





	(D) Empfohlen (I) Consigliato (S) Rekomenderat (SK) Odporúčané	(F) Recommandé (NL) Aanbevolen (CZ) Doporučeno (RO) Recomandat	(D) Höchstens (I) Massimo (S) Maximal (SK) Maximum	(F) Maximum (NL) Maximum (CZ) Maximum (RO) Maxim
(D) Betriebsdruck (F) Pression de fonctionnement (I) Pressione di esercizio (NL) Bedrijfsdruk (S) Driftstryck (CZ) Provozní tlak (SK) Prevádzkový tlak (RO) Presiunea de funcționare	0.5–5 bar		10 bar	
(D) Wassertemperatur (F) Température de l'eau (I) Temperatura dell'acqua (NL) Watertemperatuur (S) Vattentemperatur (CZ) Teplota vody (SK) Teplota vody (RO) Temperatura apei	55–65 °C		90 °C	
(D) Wasseranschluss (F) Raccordement d'eau (I) Allaccio acqua (NL) Watertoevoer (S) Vattenanslutning (CZ) Vodní přípojka (SK) Vodná prípojka (RO) Racord de apă	(D) warm = links / kalt = rechts (F) chaude = à gauche / froid = à droite (I) calda = sinistra / fredda = destra (NL) warm = naar links / koud = naar rechts (S) varmt = vänster / kallt = höger (CZ) teplá = vlevo / studená = vpravo (SK) teplá = vľavo / studená = vpravo (RO) cald = stânga / rece = dreapta			