

# Montering av trådstaket

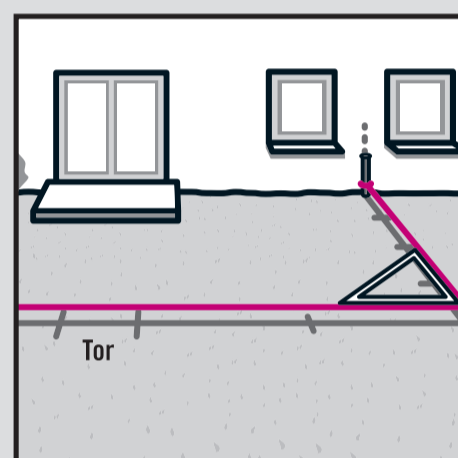


## Steg för steg – gör så här!

### ■ Rita ut staketets placering

#### 1. Bestäm hur staketet ska dras och var grindarna ska placeras

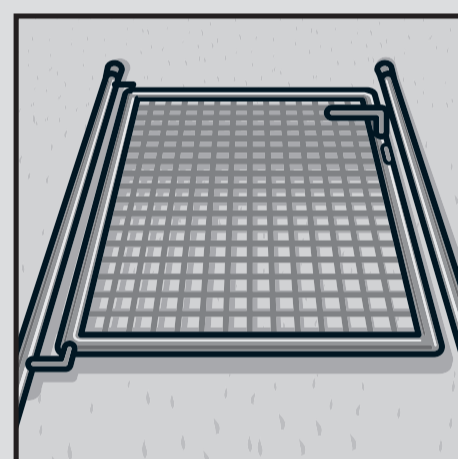
- Placera ut staketstolparna med ett avstånd på max 2,5 m från varandra
- Gör en markering på väggen var staketet ska börja
- Märk upp staketets dragning med hjälp av ett snöre
- Markera stolphålen med tex krokar
- Kontrollera fallet och anpassa vid behov



### ■ Montera grinden

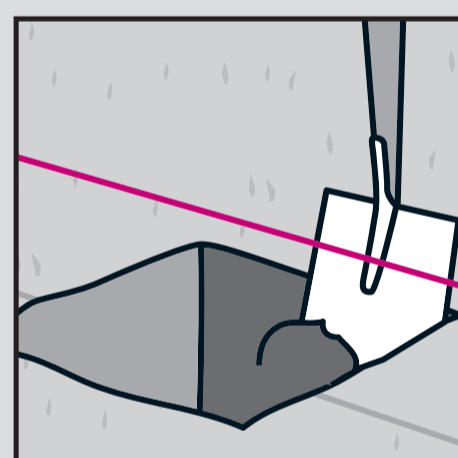
#### 2. Montera ihop

- Montera hela grinden



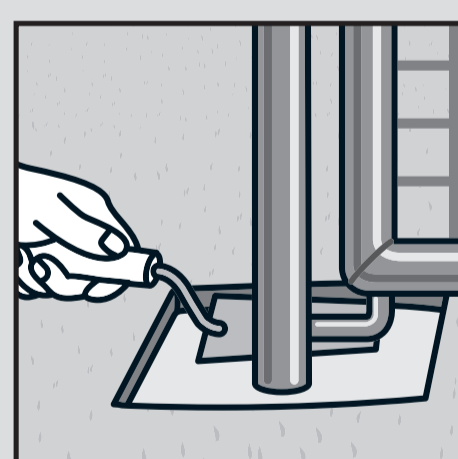
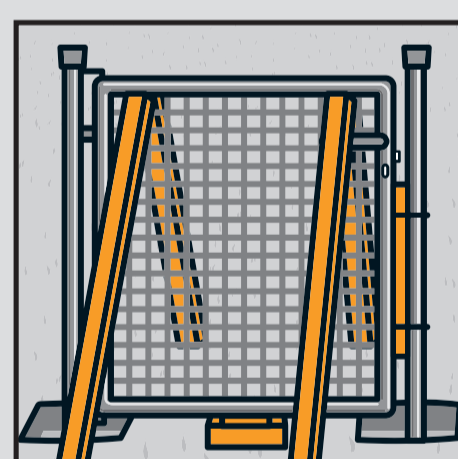
#### 3. Gräv hål för stolparna

- Gräv en grop 40x40 cm, 80 cm djup (frostsäkert)
- Fyll gropen med grus (ca 10 cm högt, som dränering/korrosionsskydd)
- Justera vid behov stolparnas höjd



#### 4. Rikta upp och fixera grinden

- Sätt den första stolpen (med anslutning till grinden) i gropen
- Stötta upp grinden med en plank och rikta upp med vattenpass
- Fixera grinden med plankor
- Justera den andra stolpen till samma höjd som den första. Var noga med avståndet. Fyll fundamentgropen med torrbetong i skikt



952201\_RS\_Montage\_Drahtzaune\_25x80\_SE\_Stand\_01/18

## Starta ditt projekt på webben

### Planera. Köp. Sätt igång.



Besök  
[hornbach.se](https://www.hornbach.se)

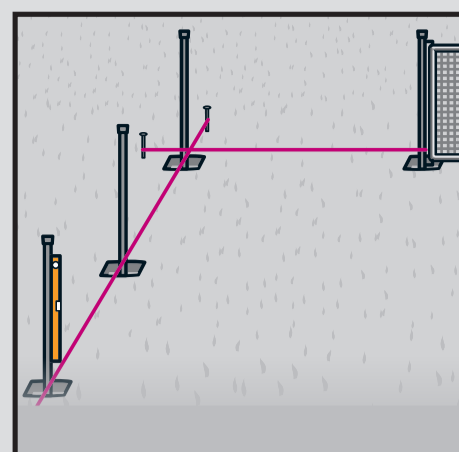


Fråga våra  
projektrådgivare

# ■ Montera staketet

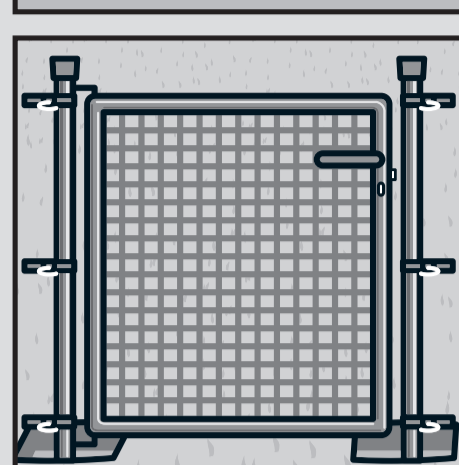
## 5. Placera ut stolparna

- Gräv gropar till fundamenten, 40x40 cm, 80 cm djupa
- Fyll groparna med grus (ca 10 cm högt, som dränering/korrosionsskydd)
- Justera vid behov stolparnas höjd
- Fyll fundamentgroparna med torrbetong i skikt



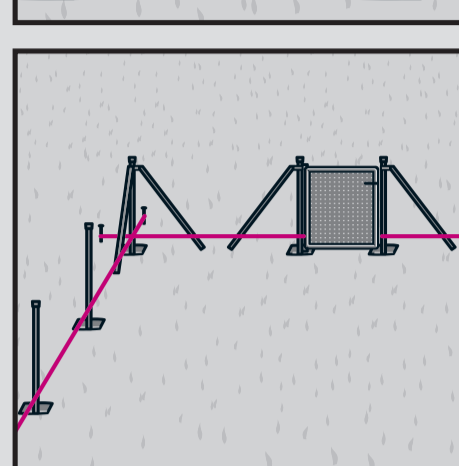
## 6. Beslag och trådspännare

- Montera beslagen och trådspännaren på båda grindstolparna (upptill, i mitten och nedtill)



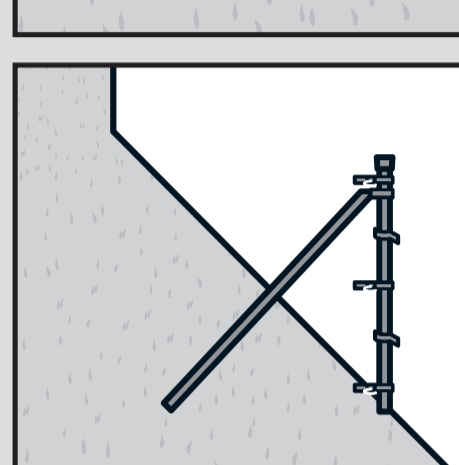
## 7. Sätt stag

- Sätt stag på båda sidor av grinden
- Sätt stag på båda sidor av hörnstolpen
- Överför monteringshöjden på väggstolpen, korta vid behov och täck snittet med metallack



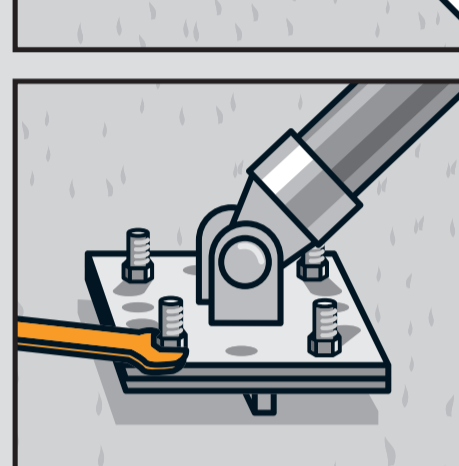
## 8. Montera väggstolpen

- Montera beslag och trådspännare
- Fäst stagen (med beslag)
- Skruva fast stolpen i rätt höjd med två beslag på väggen



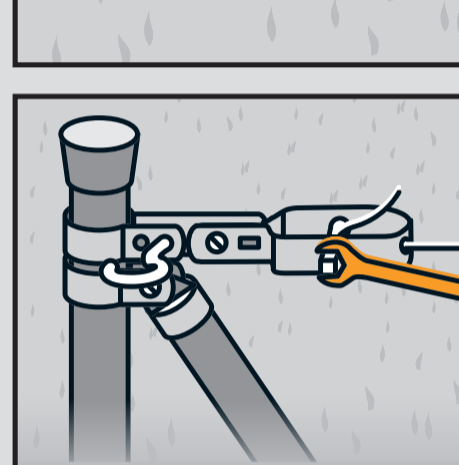
## 9. Förankra alla stag

- Markera plattornas positioner
- Slå ner stolpspjut i jorden mitt i markeringarna
- Skruva ihop stagplattan med stolpspjutet



## 10. Dra upp spännrådarna

- Dra först upp de övre, sedan de nedre trådarna
- Fäst tråden på båda sidor
- Spänn med hylsnyckel och korta den överskjutande tråden



## 11. Mät upp staketet och fäst

- Mät upp staketet med tråden uppspänd, för över måttet till nätet och korta om så behövs
- Skjut in spännstaven och fäst i stolpen
- Fläta in den mellersta styrtråden och spänn, montera ihop spännrådarna upptill och nedtill i staketet och efterspänn hela konstruktionen

