

Yonos MAXO/-D



ErP
READY

APPLIES TO
EUROPEAN
DIRECTIVE
FOR ENERGY
RELATED
PRODUCTS

sv Monterings- och skötselanvisning



www.wilo.com/yonos-maxo/om

Innehållsförteckning

1	Information om denna anvisning	4	8.5	Varningsmeddelanden	12
1.1	Om denna anvisning	4	9	Reservdelar	13
1.2	Ursprunglig monterings- och skötselanvisning	4	10	Sluthantering	13
1.3	Säkerhetsrelevant information	4			
2	Beskrivning av pumpen	4			
2.1	Översikt	4			
2.2	Kortfattad beskrivning	4			
2.3	Typnyckel	4			
2.4	Tekniska data	4			
2.5	Min. inkommande tryck	4			
3	Säkerhet	5			
3.1	Användning	5			
3.2	Driftansvariges ansvar	5			
3.3	Säkerhetsföreskrifter	5			
4	Transport och förvaring	5			
4.1	Leveransomfattning	5			
4.2	Tillbehör	5			
4.3	Inspektion av leverans	5			
4.4	Förvaring	5			
4.5	Transport	5			
5	Montering	6			
5.1	Personalkrav	6			
5.2	Säkerhet vid montering	6			
5.3	Förbereda installationen	6			
5.4	Tillåtna monteringslägen	6			
5.5	Uppställning utomhus	6			
5.6	Justering	6			
5.7	Montering	6			
5.8	Isolering	8			
6	Anslutning	8			
6.1	Personalkrav	8			
6.2	Krav	8			
6.3	Möjliga anslutningar	9			
6.4	Tvillingpumpar	9			
6.5	Summalarm (SSM)	9			
6.6	Anslutning	9			
7	Idrifttagning	11			
7.1	Avluftning	11			
7.2	Spolning	11			
7.3	Välj drifttyp	11			
7.4	Inställning av drifttyp och pumpeffekt	12			
8	Åtgärda fel	12			
8.1	Personalkrav	12			
8.2	Säkerhet när fel åtgärdas	12			
8.3	Feltabell	12			
8.4	Felmeddelanden	12			

1 Information om denna anvisning

1.1 Om denna anvisning

Den här anvisningen möjliggör en säker installation och första idrifttagning av pumpen.

- Läs den här anvisningen före alla åtgärder och se till att den alltid finns till hands.
- Observera uppgifter och märkningar på pumpen.
- Följ gällande föreskrifter på pumpens installationsplats.

1.2 Ursprunglig monterings- och skötselansvisning

Den ursprungliga anvisningen är skriven på tyska. Versioner på andra språk är översatta från den ursprungliga anvisningen.

1.3 Säkerhetsrelevant information

Varningstext	Innebörd
Fara	Fara som leder till svåra skador eller dödsfall
Varning	Fara som kan leda till svåra skador eller dödsfall
Akta	Fara som kan leda till mer lindriga skador
Observera	Fara som kan leda till maskin- eller miljöskador

2 Beskrivning av pumpen

2.1 Översikt

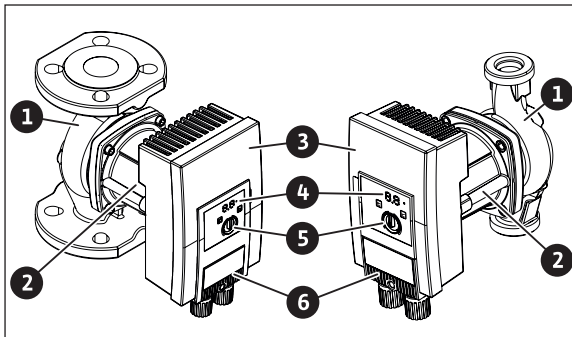


Bild 1: Översikt fläns- och rörförskruvningspump (enkelpump)

- 1 Pumphus
- 2 Motor
- 3 Reglermodul
- 4 LED-indikering och felindikeringsdiod
- 5 Manöverknapp
- 6 Stickkontakt

2.2 Kortfattad beskrivning

Den högeffektiva pumpen Wilo-Yonos MAXO i utförandet enkel- eller dubbelpump med fläns- eller unionskoppling är en pump med våt motor som har en permanentmagnetrotor och integrerad differensstryckreglering.

Kapacitetsbegränsning

Pumpen är utrustad med en kapacitetsbegränsande funktion som skyddar mot överbelastning. Denna kan beroende på drift påverka pumpkapaciteten.

2.3 Typnyckel

Exempel: Yonos MAXO-D 32/0,5-11

Yonos MAXO	Pumpbeteckning
-D	Tvillingpump
32	Flänsanslutning DN 32
0,5-11	0,5: Minimal uppforderingshöjd i m 11: Maximal uppforderingshöjd i m vid Q = 0 m ³ /h

2.4 Tekniska data

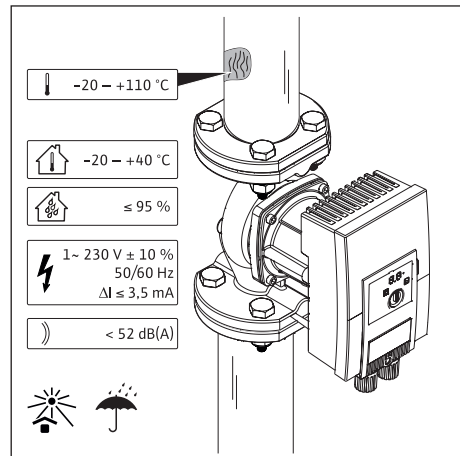


Bild 2: Tekniska data

Uppgift	Värde
Tillåten medietemperatur	-20 till +110 °C
Tillåten omgivningstemperatur	-20 till +40 °C
Max. relativ luftfuktighet	95 %
Nätspänning	1~ 230 V +/- 10 % 50/60 Hz
Läckström ΔI	≤ 3,5 mA
Ljudtrycksnivå	< 52 dB(A)

För ytterligare uppgifter se typskylt och katalog.

2.5 Min. inkommande tryck

Nominell anslutning	Medietemperatur		
	-20 till +50 °C	upp till +95 °C	upp till +110 °C
Rp 1	0,3 bar	1,0 bar	1,6 bar
Rp 1 ³ / ₄			
DN 32			
DN 40	0,5 bar	1,2 bar	1,8 bar
DN 50			
DN 65	0,7 bar	1,5 bar	2,3 bar
DN 80			
DN 100			

i Gäller till och med 300 m över havsytan. För högre höjder: +0,01 bar/100 m.

3 Säkerhet

3.1 Användning

Användning

Cirkulation av media i följande användningsområden:

- uppvärmningsanläggningar för varmvatten
- kyl- och kallvattenkretsar
- slutna industriella cirkulationssystem
- solvärmesystem

Tillåtna medier

- Värmeledningsvatten enligt VDI 2035 (CH: SWKI BT 102-01)
- Vatten-glykolblandningar med maxförhållande 1:1
Vid tillsats av glykol försämras pumpkapaciteten på grund av den förändrade viskositeten. Ta hänsyn till detta när pumpen ställs in.

i Andra medier får endast användas med godkännande av Wilo.

Tillåtna temperaturer

- -20 till +110 °C

Felaktig användning

- Låt aldrig obehöriga utföra arbeten.
- Använd aldrig utanför de angivna användningsgränserna.
- Utför aldrig egenmäktiga ombyggnationer.
- Använd endast godkända tillbehör och reservdelar.
- Använd aldrig med framkantsstyrning.

3.2 Driftansvariges ansvar

- Denna apparat kan användas av barn från 8 år samt personer med nedsatt fysisk, sensorisk eller mental förmåga eller som saknar erfarenhet och kunskap. De ska då hållas under uppsyn eller instrueras angående säker användning av apparaten. De ska även förstå farorna som föreligger. Barn får inte leka med apparaten. Rengöring eller användarunderhåll får inte utföras av barn eller utan övervakning.
- Låt endast kvalificerad fackpersonal utföra arbeten.
- Se till att det finns skydd för elektrisk fara och för beröring av varma komponenter på monteringsplatsen.
- Byt ut defekta tätningar och anslutningsledningar.

3.3 Säkerhetsföreskrifter

Elektrisk ström

FARA

Pumpen drivs elektriskt. Elektriska stötar innebär livsfara!

- Arbeten på elektriska komponenter får endast utföras av kvalificerade elektriker.
- Frånkoppla spänningsförsörjningen före alla arbeten och säkra den mot återinkoppling.
- Reglermodulen får inte öppnas och manöverenheter får inte tas bort.
- Pumpen får endast drivas med intakta komponenter och anslutningsledningar.

Magnetfält

VARNING

Vid demontering kan permanentmagnetrotorn på insidan av pumpen vara livsfarlig för personer med medicinska implantat.

- Ta aldrig ut rotorn.

Varma komponenter

VARNING

Pumphuset och den våta motorn kan bli varma och ge brännskador om de vidrörs.

- Vidrör endast reglermodulen vid drift.
- Låt pumpen svalna före alla arbeten.
- Håll lättantändliga material på avstånd.

4 Transport och förvaring

4.1 Leveransomfattning

- Pump
- 8x bricka M12 (endast flänspump)
- 8x bricka M16 (endast flänspump)
- 2x plantätning (endast rörförskruvningspump)
- Monterings- och skötselanvisning – kompakt

4.2 Tillbehör

Kan erhållas separat:

- Värmeisolering (endast för värmeanvändning)

4.3 Inspektion av leverans

Kontrollera omedelbart att leveransen är fullständig och att det inte förekommer några skador. Eventuella reklamationer ska göras direkt.

4.4 Förvaring

- Förvara i originalförpackningen.
- Skydda mot fukt och mekaniska belastningar.
- Efter en insats (t.ex. funktionalitetstest) ska pumpen torkas noggrant och förvaras maximalt 6 månader.
- Tillåtet temperaturområde: -20 °C till +40 °C

4.5 Transport

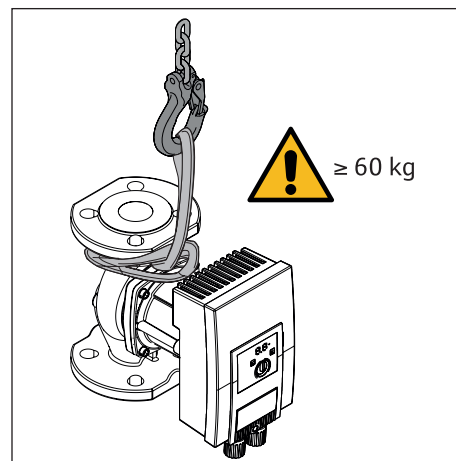


Bild 3: Transport

- Bär endast i motorn eller pumphuset.
- Använd vid behov lyftdon med tillräcklig bärfkraft.

5 Montering

5.1 Personalkrav

Endast kvalificerade hantverkare får utföra monteringen.

5.2 Säkerhet vid montering

⚠ VARNING

Varma medier kan leda till skållning. Observera följande innan pumpen monteras eller demonteras eller husskruvarna lossas:

- Stäng spärrarmaturena eller töm anläggningen.
- Låt anläggningen svalna helt.

5.3 Förbereda installationen

- Vid installation i framledningen i öppna anläggningar måste säkerhetsframledningen förgrenas före pumpen (EN 12828).
- Avsluta alla svets- och lödarbeten.
- Spola anläggningen.
- Placera spärrarmaturer framför och bakom pumpen. Rikta avstängningsarmaturen som finns ovanför pumpen åt sidan så att läckagevatten inte droppar på reglermodulen.
- Säkerställ att pumpen kan monteras utan mekaniska spänningar.
- Se till att avståndet till reglermodulen är 10 cm för att undvika överhettning.

5.4 Tillåtna monteringslägen

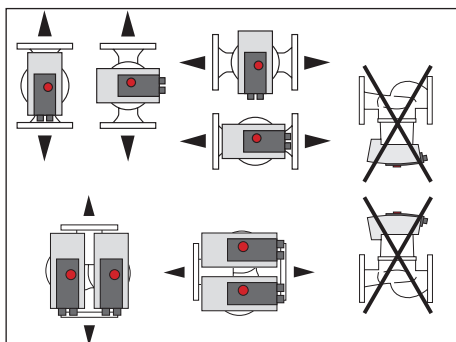


Bild 4: Tillåtna monteringslägen

5.5 Uppställning utomhus

Observera även följande vid uppställning utomhus:

- Montera pumpen i en grop.
- Förse med kåpa som skydd från miljöpåverkan (t.ex. regn).
- Observera tillåtna omgivningsförhållanden och skyddsklass.

5.6 Justering

Cylinderlocket måste justeras beroende på inbyggnads-läge.

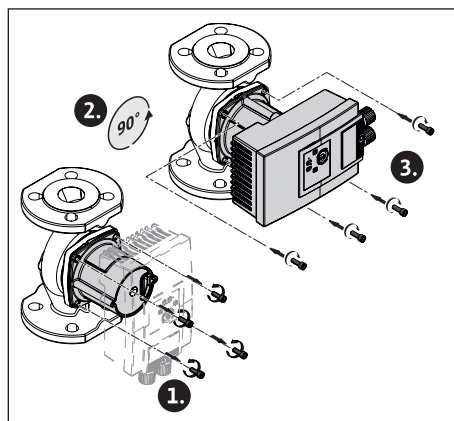


Bild 5: Justering av motorn

- Kontrollera tillåtna monteringslägen.
- Lossa cylinderlocket och dra försiktigt. Ta inte ur motorn ur pumphuset.

OBSERVERA

Skador på tätningen leder till läckage.

- Ta inte ur tätningen.

5.7 Montering

5.7.1 Montering av flänspump

Skrubar och åtdragningsmoment

Flänspump PN 6	DN 32	DN 40	DN 50
Skruvdiameter	M12		
Hållfasthetsklass	≥ 4,6		
Åtdragningsmoment	40 Nm		
Skruvlängd	≥ 55 mm		≥ 60 mm

Flänspump PN 6	DN 65	DN 80	DN 100
Skruvdiameter	M12	M16	
Hållfasthetsklass	≥ 4,6		
Åtdragningsmoment	40 Nm	95 Nm	
Skruvlängd	≥ 60 mm	≥ 70 mm	

Flänspump PN 10 och PN 16	DN 32	DN 40	DN 50
Skruvdiameter	M16		
Hållfasthetsklass	≥ 4,6		
Åtdragningsmoment	95 Nm		
Skruvlängd	≥ 60 mm		≥ 65 mm

Flänspump PN 10 och PN 16	DN 65	DN 80	DN 100
Skruvdiameter	M16		
Hållfasthetsklass	≥ 4,6		
Åtdragningsmoment	95 Nm		
Skruvlängd	≥ 65 mm	≥ 70 mm	

Monteringssteg

⚠ VARNING

Rörledningen kan vara varm. Det finns risk för brännskador.

- Använd skyddshandskar.

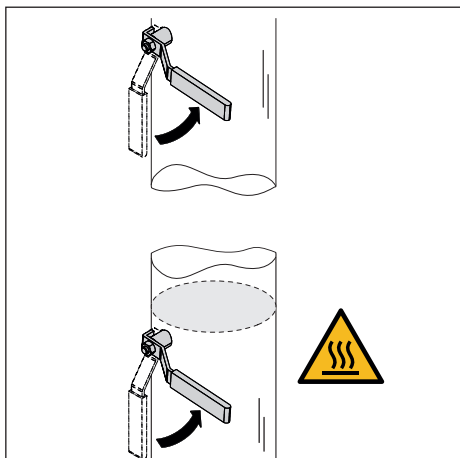


Bild 6: Stänga spärrarmaturer

1. Stäng spärrarmaturerna före och efter pumpen.

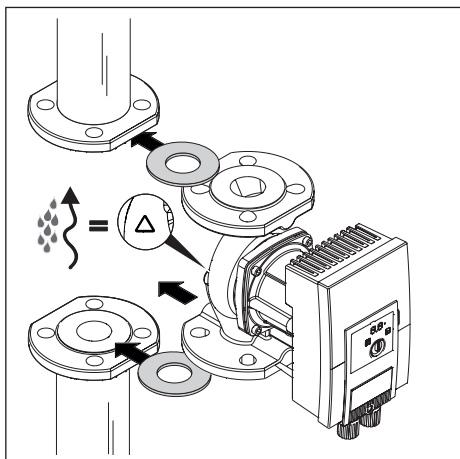


Bild 7: Sätt in pumpar

2. Sätt in pumpen i rörledningen tillsammans med 2 lämpliga plantätningar så att flänsarna kan skruvas fast i varandra på pumpens in- och utlopp. Pilen på pumphuset måste peka i flödets riktning.

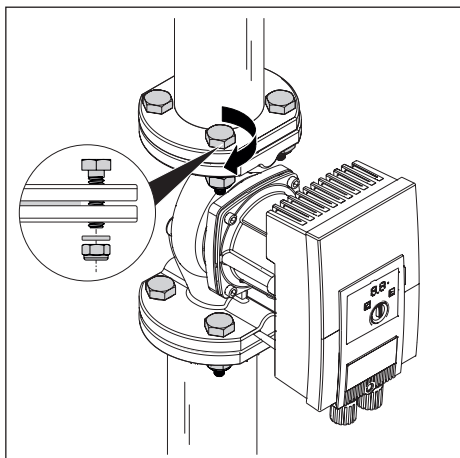


Bild 8: Montera pumpar

3. Skruva fast flänsen på den medföljande brickan med lämpliga skruvar. Observera tidigare angivna åtdragningsmoment!



Använd inte kombiflänsar vid PN 16!
Koppla aldrig 2 kombiflänsar till varandra.

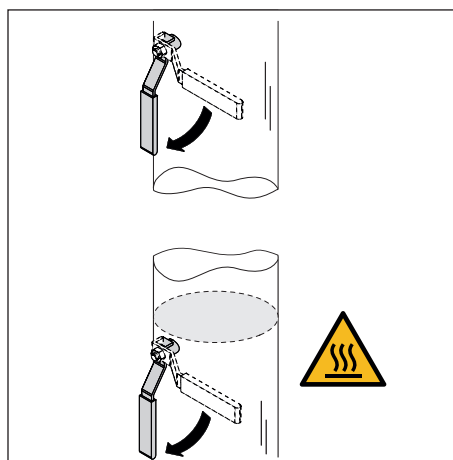


Bild 9: Öppna spärrarmaturer

4. Öppna spärrarmaturerna framför och bakom pumpen.
5. Kontrollera täthet.

5.7.2 Montera rörförskruvningspumpar

⚠ VARNING

Rörledningen kan vara varm. Det finns risk för brännskador.

- Använd skyddshandskar.

1. Installera passande unionskopplingar.

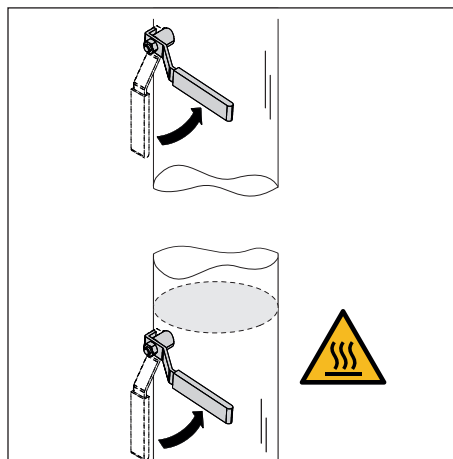


Bild 10: Stänga spärrarmaturer

- Stäng spärrarmaturerna före och efter pumpen.

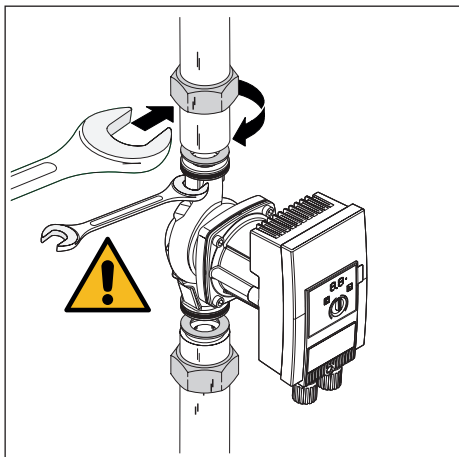


Bild 11: Montera pumpar

- Sätt in pumpen med plantätningen som kom med den.
- Skruva ihop pumpen med kopplingsmuttrarna. Håll endast emot på pumphusets nyckeltag.

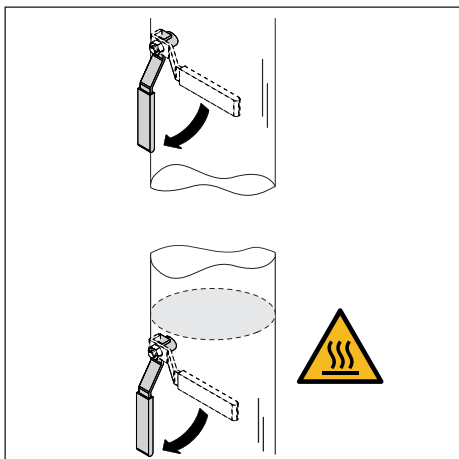


Bild 12: Öppna spärrarmaturer

- Öppna spärrarmaturerna framför och bakom pumpen.
- Kontrollera täthet.

5.8 Isolering

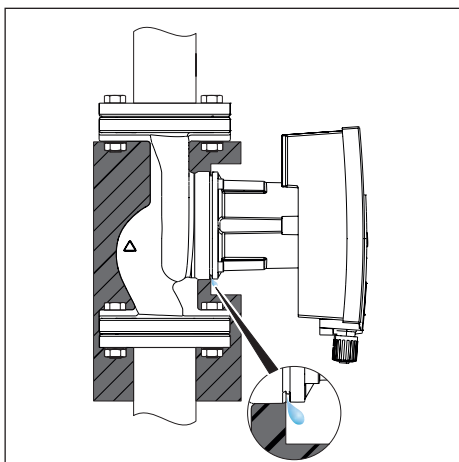


Bild 13: Isolering, frige kondensavlopp

Värmeanvändning med medietemperatur > 20 °C

- Sätt på värmeisolering (tillbehör) på pumphuset.

Kyl- och klimatanvändningar

- Använd vanliga diffusionstäta isoleringsmaterial. Frige kondensatavlopp.

6 Anslutning

6.1 Personalkrav

Endast kvalificerade elektriker får upprätta den elektriska anslutningen.

6.2 Krav

OBSERVERA

Felaktig anslutning av pumpen leder till skador på elektroniken.

- Observera spänningvärdet på typskylten.
- Max. säkring: 10 A, trög eller ledningskydds brytare med C-karakteristik
- Anslut aldrig till en avbrottsfri spänningsförsörjning eller till IT-nät.
- Vid extern koppling av pumpen ska en taktning av spänningen (t.ex. framkantsstyrning) deaktiveras.
- Pumpkopplingar via Triacs/halvlederrelä ska kontrolleras i enskilda fall.
- Vid frånslag med nätreläet på platsen: Märkström ≥ 10 A, märkspänning 250 V AC
- Observera brytfrekvensen:
 - Till-/frånkopplingar via nätspänning $\leq 100/24$ h
 - $\leq 20/h$ vid en kopplingsfrekvens på 1 min mellan till-/frånkopplingar via nätspänning
- Säkra pumpen med en jordfelsbrytare (typ A eller B).
- Avledningsström $I_{\text{eff}} \leq 3,5$ mA
- Den elektriska anslutningen måste göras med en fast anslutningsledning som har en stickpropp eller flerpoleig omkopplare med minst 3 mm kontaktgap (VDE 0700, del 1).
- Som skydd mot läckvatten och som dragavlastning på kabelförskruvningen ska en anslutningsledning med tillräcklig ytterdiameter användas.
- Vid medietemperaturer över 90 °C ska en värmebeständig anslutningsledning användas.
- Dra anslutningsledningen så att den varken vidrör rörledningarna eller pumpen.

6.3 Möjliga anslutningar

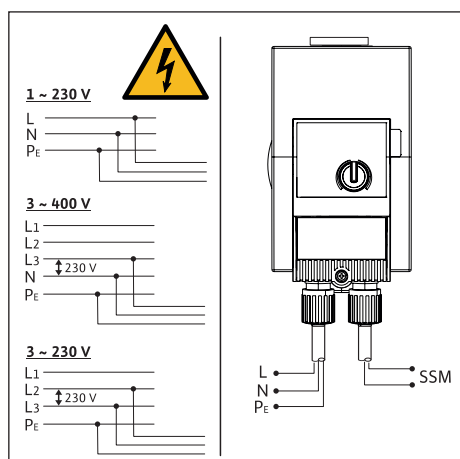


Bild 14: Möjliga anslutningar

Pumpen kan anslutas till nätet med följande spänningvärden:

- 1~ 230 V
- 3~ 400 V med neutralledare
- 3~ 400 V utan neutralledare (förkoppla nättransformator)
- 3~ 230 V

6.4 Tvillingpumpar

Driv endast som huvud- och reservpump med automatisk störningsomkoppling:

- Anslut och säkra båda motorerna separat.
- Förse med separata automatikskåp.
- Ställ in på samma sätt.

6.5 Summalarm (SSM)

Summalarmets (SSM) kontakt (potentialfri öppnare) kan anslutas till en fastighetsautomation. Den interna kontakten är avstängd i följande fall:

- Pumpen är utan ström.
- Inget fel föreligger.
- Reglermodulen fungerar inte.

FARA

Livsfara på grund av spänningsöverföring om nät- och SSM-ledning dras gemensamt i en 5-trådig kabel.

- SSM-ledningen får inte kopplas till skyddsklenspänningen.
- Använd en kabel som är 5 x 1,5 mm².

Anslutningsvärden

- min. 12 V DC, 10 mA
- max. 250 V AC, 1 A

Vid anslutning av SSM-ledning till nätpotential:

- Fas SSM = fas L1

6.6 Anslutning

FARA

Vid anslutning av pumpen föreligger livsfara på grund av elektrisk ström.

- Koppla från spänningsförsörjningen innan arbetet inleds.
- Endast kvalificerade elektriker får upprätta den elektriska anslutningen.

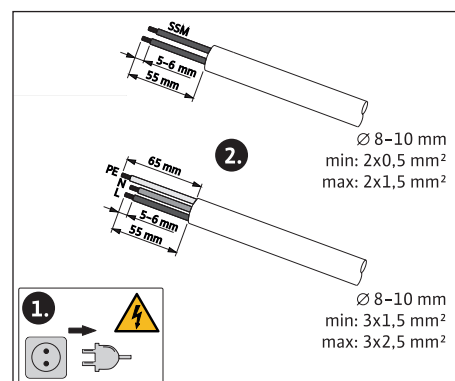


Bild 15: Förbereda anslutning

1. Koppla från spänningsförsörjningen.
2. Förbered ledningar enligt uppgifterna på bilden.

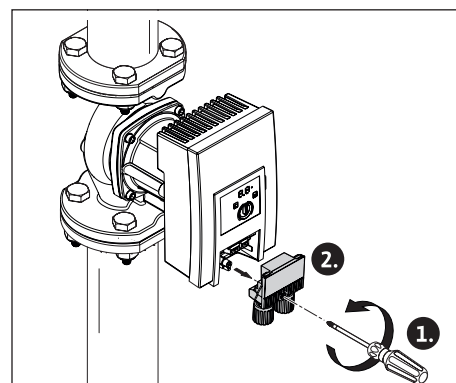


Bild 16: Demontera stickkontakt

3. Skruva ur skruvarna i stickkontakten.
4. Ta av stickkontakten.

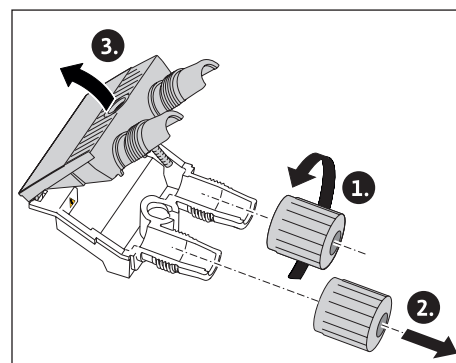


Bild 17: Öppna stickkontakten

5. Skruva av kabelgenomföringar.
6. Knäpp upp stickkontakten.

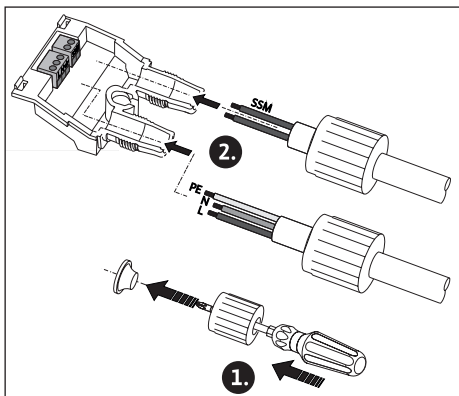


Bild 18: Anslutning

7. Stöt ut kabelgenomföringarnas gummifästen med en liten skruvmejsel.
8. För ledningen genom kabelgenomföringen till anslutningshylsan.

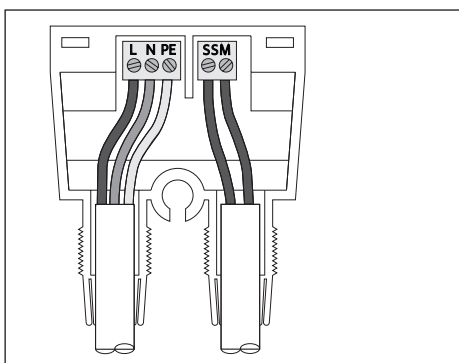


Bild 19: Anslutning

9. Anslut ledningarna i korrekt position.

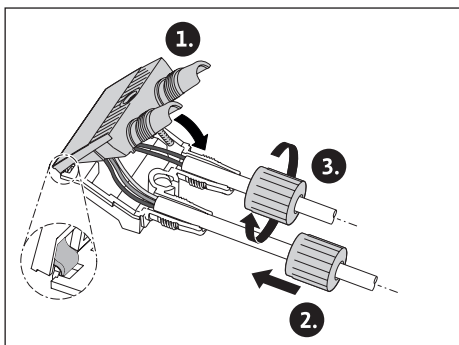


Bild 20: Slut stickkontakten

10. Slut stickkontakten och fäst med skruvar.

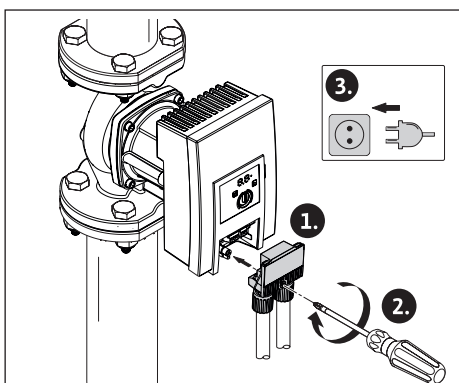


Bild 21: Montera stickkontakten

11. Sätt på stickkontakten och fäst med skruvar.
12. Upprätta spänningsförsörjning.

7 Idrifttagning

7.1 Avluftning

1. Anläggningen ska fyllas på och luftas av på korrekt sätt.
 - ▶ Pumpen avluftas automatiskt.

7.2 Spolning

OBSERVERA

Vid användning av medier med tillsatssämnen kan maskin-skador uppstå på grund av ansamling av kemiska ämnen.

- Innan påfyllning eller byte av media ska pumpen spolas.
- Demontera pumpen före tryckväxelspolning.
- Kemisk spolning av pumpen får inte genomföras.

7.3 Välj drifttyp

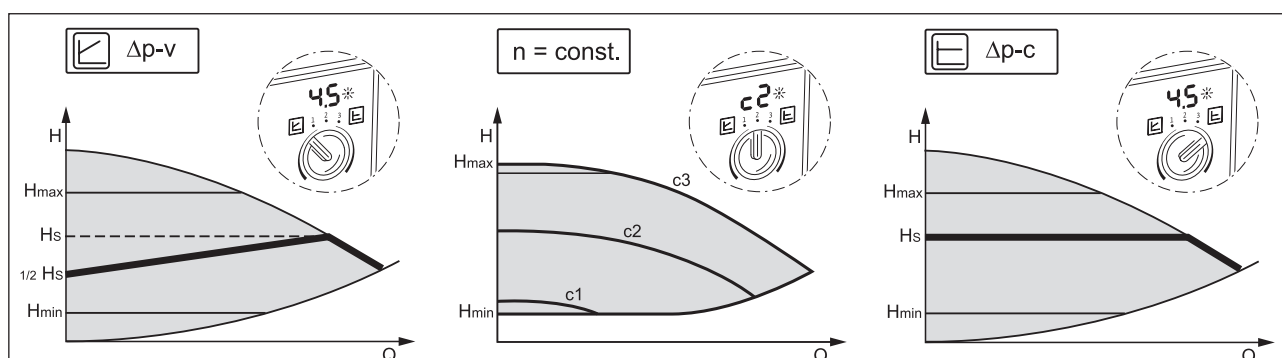


Bild 22: Välj drifttyp

Drifttyp	Typ av anläggning	Anläggningens egenskaper
Variabelt tryckfall $\Delta p-v$	Värme-/ventilations-/klimatanläggningar med motstånd i överföringsdel (rumsvärmeelement och termostatventil) $\leq 25\%$ av det totala motståndet	<ul style="list-style-type: none"> ■ Tvårörssystem med termostat-/zonventiler och liten ventilauktoritet: <ul style="list-style-type: none"> – $HN > 4$ m – mycket långa fördelarledningar – starkt begränsade strängavstängningsventiler – Strängdifferenstrycksregulator – höga tryckförluster i anläggningsdelarna som genomströmmas av det totala flödet (panna/kylmaskin, ev. värmeväxlare, fördelarledningar upp till första förgreningen) ■ Primärkretsar med höga tryckförluster
Konstant varvtal (c1, c2, c3)	Värme-/ventilations-/klimatanläggningar	<ul style="list-style-type: none"> ■ Konstant flöde ■ Varmvattensprioritet (c3) ■ Manuell sänkdraft via varvtalssteginställning (c1)
Konstant tryckfall $\Delta p-c$	Värme-/ventilations-/klimatanläggningar med motstånd i generator-/fördelarkrets $\leq 25\%$ av motståndet i överföringsdelen (rumsvärmeelement och termostatventil)	<ul style="list-style-type: none"> ■ Tvårörssystem med termostat-/zonventiler och högre ventilauktoritet: <ul style="list-style-type: none"> – $HN \leq 2$ m – ombyggda tyngdkraftsanläggningar – Omställning av stora temperaturlagringar (t.ex. fjärrvärme) – låga tryckförluster i anläggningsdelarna som genomströmmas av det totala flödet (panna/kylmaskin, ev. värmeväxlare, fördelarledningar upp till första förgreningen) ■ Primärkretsar med låga tryckförluster ■ Golvvärme med termostat- och zonventil ■ Enrörsanläggningar med termostat- och strängavstängningsventiler

7.4 Inställning av drifttyp och pumpeffekt

Fabriksinställning

Pumparna levereras med regleringstyp $\Delta p-v$. Böruppfordringshöjden är inställd mellan $\frac{1}{2}$ och $\frac{3}{4}$ av max. börupfordringshöjd beroende på pumpstyp (se pumpdata i katalogen).

Anpassa drifttyp och pumpeffekt efter anläggningens förutsättningar.

Genomför inställningar

Vid planeringen dimensioneras anläggningen för en viss driftspunkt (hydraulisk fullastpunkt vid uppnått maximalt värmeeffektbehov).

Vid idrifttagning ska pumpeffekten (uppforderingshöjd) ställas in enligt driftpunkten. Välj den alternativa drifttypen med konstant varvtal:

1. Ställ in önskad drifttyp med manövreringsknappen.
 - ▶ LED-indikeringen visar drifttypen (c1, c2, c3) resp. det inställda börvärdet i m (vid $\Delta p-c$, $\Delta p-v$).
2. Ställ in börvärdet med manöverknappen (endast vid $\Delta p-c$, $\Delta p-v$).

8 Åtgärda fel

8.1 Personalkrav

Endast kvalificerade hantverkare får åtgärda fel. Endast kvalificerade elektriker får upprätta den elektriska anslutningen.

8.2 Säkerhet när fel åtgärdas



Livsfara på grund av beröringsspanning efter frånslagning av pumpen.

- Avbryt flerpolig spänningsförsörjning innan arbetet inleds.
- Påbörja arbetet först 5 minuter efter att spänningsförsörjningen avbrutits.

8.3 Feltabell

Fel	Orsak	Åtgärd
Pumpen går inte trots tillkopplad strömförsörjning.	En elektrisk säkring är defekt.	Kontrollera säkringen.
	Ingen spänning.	Kontrollera spänningen.
Pumpen bullrar.	Kavitation p.g.a. otillräckligt ingående tryck.	Öka systemtrycket. Observera ytterligare tryckområde.
		Kontrollera inställd uppforderingshöjd och anpassa om det behövs.
Byggnaden värms inte upp.	För låg värmeeffekt från värmeytorna.	Öka börvärdet.
		Ställ in drifttypen $\Delta p-c$.

8.4 Felmeddelanden

- Ett meddelande visas.
- Felindikeringsdioden lyser.
- SSM-kontakten öppnas.
- Pumpen stängs av och försöker med jämna mellanrum starta om. Vid E10 stängs pumpen av permanent efter 10 min.

Nr	Problem	Orsak	Åtgärd
E04	Underspanning	För låg nätsidig spänningsförsörjning.	Kontrollera nätspänningen.
E05	Överspanning	För hög nätsidig spänningsförsörjning.	Kontrollera nätspänningen.
E09 ¹⁾	Turbindrift	Pumpen drivs baklänges.	Kontrollera genomströmningen, montera vid behov backventilen.
E10	Blockering	Blockerad rotor.	Kontakta kundtjänst.
E21 ²⁾	Överbelastning	Motorn går trögt.	Kontakta kundtjänst.
E23	Kortslutning	För hög motorström.	Kontakta kundtjänst.
E25	Kontakter/lindningar	Defekt lindning.	Kontakta kundtjänst.
E30	Övertemperatur i modulen	Modulen är för varm invändigt.	Kontrollera driftförhållandena.
E31	Övertemperatur i effekt-delen	Omgivningstemperaturen är för hög	Kontrollera driftförhållandena.
E36	Elektronikfel	Defekt elektronik.	Kontakta kundtjänst.

Kontakta hantverkare eller kundtjänst om ett fel inte kan avhjälpas.

8.5 Varningsmeddelanden

- Ett meddelande visas.
- Felindikeringsdioden lyser inte.
- SSM-kontakten öppnas inte.
- Pumpen går med begränsad kapacitet.

Nr	Problem	Orsak	Åtgärd
E07	Generatordrift	Pumpens hydraulik genomströmmas.	Kontrollera anläggningen.
E11	Torrkörning	Luft i pumpen.	Kontrollera medietryck och -mängd.
E21 ²⁾	Överbelastning	Motorn går trögt.	Kontrollera omgivningsförhållanden.

¹⁾ Endast för pumpar med $P_1 \geq 200$ W

²⁾ Förutom diodindikeringen lyser felindikeringsdioden konstant rött.

9 Reservdelar

Beställ endast reservdelar från hantverkare eller kundtjänst.

10 Sluthantering

OBSERVERA

Olämplig sluthantering leder till miljöskador.

- Släng inte pumpen i hushållssoporna.
- Pumpen ska återvinnas.
- Kontakta lokala kommunala myndigheter och avfallshandlingsföretag om du är osäker.



Ytterligare information om återvinning finns på www.wilo-recycling.com.

EU/EG KONFORMITÄTSERKLÄRUNG
EU/EC DECLARATION OF CONFORMITY
DECLARATION DE CONFORMITE UE/CE

Als Hersteller erklären wir hiermit, dass die Nassläufer-Umwälzpumpen der Baureihen
We, the manufacturer, declare that these glandless circulating pump types of the series
Nous, fabricant, déclarons que les types de circulateurs des séries

Yonos MAXO
Yonos MAXO-D

(Die Seriennummer ist auf dem Typenschild des Produktes nach Punkten b) & c) von §1.7.4.2 und §1.7.3 des Anhanges I der Maschinenrichtlinie angegeben. / The serial number is marked on the product site plate according to points b) & c) of §1.7.4.2 and §1.7.3 of the annex I of the Machinery directive. / Le numéro de série est inscrit sur la plaque signalétique du produit en accord avec les points b) & c) du §1.7.4.2 et du §1.7.3 de l'annexe I de la Directive Machines.)

in der gelieferten Ausführung folgenden einschlägigen Bestimmungen entsprechen :
In their delivered state comply with the following relevant directives :
dans leur état de livraison sont conformes aux dispositions des directives suivantes :

- _ **Maschinenrichtlinie 2006/42/EG**
- _ **Machinery 2006/42/EC**
- _ **Machines 2006/42/CE**

und gemäss Anhang 1, §1.5.1, werden die Schutzziele der Niederspannungsrichtlinie 2014/35/EU ab 20 April 2016 eingehalten
and according to the annex 1, §1.5.1, comply with the safety objectives of the Low Voltage Directive 2014/35/EU from April 20th 2016
et, suivant l'annexe 1, §1.5.1, respectent les objectifs de sécurité de la Directive Basse Tension 2014/35/UE à partir du 20/04/2016

- _ **Elektromagnetische Verträglichkeit-Richtlinie 2014/30/EU ab 20 April 2016**
- _ **Electromagnetic compatibility 2014/30/EU from April 20th 2016**
- _ **Compabilité électromagnétique 2014/30/UE à partir du 20 avril 2016**

- _ **Richtlinie energieverbrauchsrelevanter Produkte 2009/125/EG**
- _ **Energy-related products 2009/125/EC**
- _ **Produits liés à l'énergie 2009/125/CE**

Nach den Ökodesign-Anforderungen der Verordnung 641/2009 für Nassläufer-Umwälzpumpen , die durch die Verordnung 622/2012 geändert wird
This applies according to eco-design requirements of the regulation 641/2009 for glandless circulators amended by the regulation 622/2012
suivant les exigences d'éco-conception du règlement 641/2009 pour les circulateurs, amendé par le règlement 622/2012

und entsprechender nationaler Gesetzgebung,
and with the relevant national legislation,
et aux législations nationales les transposant,

sowie auch den Bestimmungen zu folgenden harmonisierten europäischen Normen :
comply also with the following relevant harmonized European standards :
sont également conformes aux dispositions des normes européennes harmonisées suivantes :

EN 809+A1

EN 60335-2-51

EN 16297-1
EN 16297-2

EN 61800-3+A1:2012

Bevollmächtigter für die Zusammenstellung der technischen Unterlagen ist:

Person authorized to compile the technical file is :

Personne autorisée à constituer le dossier technique est :

Dortmund,

Digital unterschrieben
von
holger.herchenhein@wilo.
com
Datum: 2016.06.16
08:20:08 +02'00'

H. HERCHENHEIN
Senior Vice President - Group ITQ

N°2117840.03 (CE-A-S n°4178941)

Division HVAC
Quality Manager - PBU Circulating Pumps
WILO SE
Nortkirchenstraße 100
D-44263 Dortmund

wilo

WILO SE
Nortkirchenstraße 100
44263 Dortmund - Germany

<p align="center">(BG) - Български език ДЕКЛАРАЦИЯ ЗА СЪОТЕТСТВИЕ ЕО</p> <p>WILO SE декларира, че продуктите посочени в настоящата декларация съответстват на разпоредбите на следните европейски директиви и приелите ги национални законодателства:</p> <p>Машины 2006/42/ЕО ; Електромагнитна съвместимост 2014/30/ЕО ; Продукти, свързани с енергопотреблението 2009/125/ЕО</p> <p>както и на хармонизираните европейски стандарти, упоменати на предишната страница.</p>	<p align="center">(CS) - Čeština ES PROHLÁŠENÍ O SHODĚ</p> <p>WILO SE prohlašuje, že výrobky uvedené v tomto prohlášení odpovídají ustanovením níže uvedených evropských směrnic a národním právním předpisům, které je přijímají:</p> <p>Stroje 2006/42/ES ; Elektromagnetická Kompatibilita 2014/30/ES ; Výrobků spojených se spotřebou energie 2009/125/ES</p> <p>a rovněž splňují požadavky harmonizovaných evropských norem uvedených na předcházející stránce.</p>
<p align="center">(DA) - Dansk EF-OVERENSSTEMMELSESERKLÆRING</p> <p>WILO SE erklærer, at produkterne, som beskrives i denne erklæring, er i overensstemmelse med bestemmelserne i følgende europæiske direktiver, samt de nationale lovgivninger, der gennemfører dem:</p> <p>Maskiner 2006/42/EF ; Elektromagnetisk Kompatibilitet 2014/30/EF ; Energirelaterede produkter 2009/125/EF</p> <p>De er ligeledes i overensstemmelse med de harmoniserede europæiske standarder, der er anført på forrige side.</p>	<p align="center">(EL) - Ελληνικά ΔΗΛΩΣΗ ΣΥΜΜΟΡΦΩΣΗΣ ΕΚ</p> <p>WILO SE δηλώνει ότι τα προϊόντα που ορίζονται στην παρούσα ευρωπαϊκή δήλωση είναι σύμφωνα με τις διατάξεις των παρακάτω οδηγιών και τις εθνικές νομοθεσίες στις οποίες έχει μεταφερθεί:</p> <p>Μηχανήματα 2006/42/ΕΚ ; Ηλεκτρομαγνητικής συμβατότητας 2014/30/ΕΚ ; Συνδεδεμένα με την ενέργεια προϊόντα 2009/125/ΕΚ</p> <p>και επίσης με τα εξής εναρμονισμένα ευρωπαϊκά πρότυπα που αναφέρονται στην προηγούμενη σελίδα.</p>
<p align="center">(ES) - Español DECLARACIÓN CE DE CONFORMIDAD</p> <p>WILO SE declara que los productos citados en la presenta declaración están conformes con las disposiciones de las siguientes directivas europeas y con las legislaciones nacionales que les son aplicables :</p> <p>Máquinas 2006/42/CE ; Compatibilidad Electromagnética 2014/30/CE ; Productos relacionados con la energía 2009/125/CE</p> <p>Y igualmente están conformes con las disposiciones de las normas europeas armonizadas citadas en la página anterior.</p>	<p align="center">(ET) - Eesti keel EÜ VASTAVUSDEKLARATSIOONI</p> <p>WILO SE kinnitab, et selles vastavustunnistuses kirjeldatud tooted on kooskõlas alljärgnevat Euroopa direktiivide sätetega ning riiklike seadusandlustega, mis nimetatud direktiivid üle on võtnud:</p> <p>Masinaid 2006/42/EÜ ; Elektromagnetilist Ühilduvust 2014/30/EÜ ; Energiatõrjuga toodete 2009/125/EÜ</p> <p>Samuti on tooted kooskõlas eelmisel leheküljel ära toodud harmoniseeritud Euroopa standarditega.</p>
<p align="center">(FI) - Suomen kieli EY-VAATIMUSTENMUKAISUUSVAKUUTUS</p> <p>WILO SE vakuuttaa, että tässä vakuutuksessa kuvatut tuotteet ovat seuraavien eurooppalaisten direktiivien määräysten sekä niihin sovellettavien kansallisten lakiasetusten mukaisia:</p> <p>Koneet 2006/42/EY ; Sähkömagneettinen Yhteensopivuus 2014/30/EY ; Energiaan liittyvien tuotteiden 2009/125/EY</p> <p>Lisäksi ne ovat seuraavien edellisellä sivulla mainittujen yhdenmukaistettujen eurooppalaisten normien mukaisia.</p>	<p align="center">(GA) - Gaeilge EC DEARBHÚ COMHLÍONTA</p> <p>WILO SE ndearbhaíonn an cur síos ar na táirgí atá i ráiteas seo, siad i gcomhréir leis na forálacha atá sna treoracha seo a leanas na hEorpa agus leis na dlíthe náisiúnta is infheidhme orthu:</p> <p>Innealra 2006/42/EC ; Comhoiriúnacht Leictreamaighnéadach 2014/30/EC ; Fuinneamh a bhaineann le táirgí 2009/125/EC</p> <p>Agus siad i gcomhréir le forálacha na caighdeáin chomhchuibhithe na hEorpa dá dtagraítear sa leathanach roimhe seo.</p>
<p align="center">(HR) - Hrvatski EZ IZJAVA O SUKLADNOSTI</p> <p>WILO SE izjavljuje da su proizvodi navedeni u ovoj izjavi u skladu sa sljedećim prihvaćenim europskim direktivama i nacionalnim zakonima:</p> <p>EZ smjernica o strojevima 2006/42/EZ ; Elektromagnetna kompatibilnost - smjernica 2014/30/EZ ; Smjernica za proizvode relevantne u pogledu potrošnje energije 2009/125/EZ</p> <p>i usklađenim europskim normama navedenim na prethodnoj stranici.</p>	<p align="center">(HU) - Magyar EK-MEGFELELŐSÉGI NYILATKOZAT</p> <p>WILO SE kijelenti, hogy a jelen megfelelőségi nyilatkozatban megjelölt termékek megfelelnek a következő európai irányelvek előírásainak, valamint azok nemzeti jogrendbe átültetett rendelkezéseinek:</p> <p>Gépek 2006/42/EK ; Elektromágneses összeférhetőségre 2014/30/EK ; Energiával kapcsolatos termékek 2009/125/EK</p> <p>valamint az előző oldalon szereplő, harmonizált európai szabványoknak.</p>
<p align="center">(IS) - Íslenska EB LEYFISYFIRLÝSING</p> <p>WILO SE lýsir því yfir að vörurnar sem um getur í þessari yfirlýsingu eru í samræmi við eftirfarandi tilskipunum ESB og landslögum hafa samþykkt:</p> <p>Vélartilskipun 2006/42/EB ; Rafseguls-samhæfni-tilskipun 2014/30/EB ; Tilskipun varðandi vörur tengdar orkunotkun 2009/125/EB</p> <p>og samhæfða evrópska staðla sem nefnd eru í fyrri síðu.</p>	<p align="center">(IT) - Italiano DICHIARAZIONE CE DI CONFORMITÀ</p> <p>WILO SE dichiara che i prodotti descritti nella presente dichiarazione sono conformi alle disposizioni delle seguenti direttive europee nonché alle legislazioni nazionali che le traspongono :</p> <p>Macchine 2006/42/CE ; Compatibilità Elettromagnetica 2014/30/CE ; Prodotti connessi all'energia 2009/125/CE</p> <p>E sono pure conformi alle disposizioni delle norme europee armonizzate citate a pagina precedente.</p>
<p align="center">(LT) - Lietuvių kalba EB ATITIKTIES DEKLARACIJA</p> <p>WILO SE pareiškia, kad šioje deklaracijoje nurodyti gaminiai atitinka šių Europos direktyvų ir jas perkeliančių nacionalinių įstatymų nuostatus:</p> <p>Mašinos 2006/42/EB ; Elektromagnetinis Suderinamumas 2014/30/EB ; Energija susijusiems gaminiams 2009/125/EB</p> <p>ir taip pat harmonizuotas Europos normas, kurios buvo cituotos ankstesniame puslapyje.</p>	<p align="center">(LV) - Latviešu valoda EK ATBILSTĪBAS DEKLARĀCIJU</p> <p>WILO SEdeklarē, ka izstrādājumi, kas ir nosaukti šajā deklarācijā, atbilst šeit uzskaitīto Eiropas direktīvu nosacījumiem, kā arī atsevišķu valstu likumiem, kuros tie ir ietverti:</p> <p>Mašīnas 2006/42/EK ; Elektromagnētiskās Saderības 2014/30/EK ; Enerģiju saistītiem ražojumiem 2009/125/EK</p> <p>un saskaņotajiem Eiropas standartiem, kas minēti iepriekšējā lappusē.</p>

<p align="center">(MT) - Malti DIKJARAZZJONI KE TA' KONFORMITÀ</p> <p>WILO SE jiddikjara li l-prodotti speċifikati f'din id-dikjarazzjoni huma konformi mad-direttivi Ewropej li jsegwu u mal-leġislazzjonijiet nazzjonali li japplikawhom:</p> <p>Makkinarju 2006/42/KE ; Kompatibbiltà Elettromanjetika 2014/30/KE ; Prodotti relatati mal-enerġija 2009/125/KE</p> <p>kif ukoll man-normi Ewropej armonizzati li jsegwu imsemmija fil-paġna preċedenti.</p>	<p align="center">(NL) - Nederlands EG-VERKLARING VAN OVEREENSTEMMING</p> <p>WILO SE verklaart dat de in deze verklaring vermelde producten voldoen aan de bepalingen van de volgende Europese richtlijnen evenals aan de nationale wetgevingen waarin deze bepalingen zijn overgenomen:</p> <p>Machines 2006/42/EG ; Elektromagnetische Compatibiliteit 2014/30/EG ; Energiegerelateerde producten 2009/125/EG</p> <p>De producten voldoen eveneens aan de geharmoniseerde Europese normen die op de vorige pagina worden genoemd.</p>
<p align="center">(NO) - Norsk EU-OVERENSSTEMMELSESERKLAERING</p> <p>WILO SE erklærer at produktene nevnt i denne erklæringen er i samsvar med følgende europeiske direktiver og nasjonale lover:</p> <p>EG-Maskindirektiv 2006/42/EG ; EG-EMV-Elektromagnetisk kompatibilitet 2014/30/EG ; Direktiv energirelaterte produkter 2009/125/EF</p> <p>og harmoniserte europeiske standarder nevnt på forrige side.</p>	<p align="center">(PL) - Polski DEKLARACJA ZGODNOŚCI WE</p> <p>WILO SE oświadcza, że produkty wymienione w niniejszej deklaracji są zgodne z postanowieniami następujących dyrektyw europejskich i transponującymi je przepisami prawa krajowego:</p> <p>Maszyn 2006/42/WE ; Kompatybilności Elektromagnetycznej 2014/30/WE ; Produktów związanych z energią 2009/125/WE</p> <p>oraz z następującymi normami europejskich zharmonizowanymi podanymi na poprzedniej stronie.</p>
<p align="center">(PT) - Português DECLARAÇÃO CE DE CONFORMIDADE</p> <p>WILO SE declara que os materiais designados na presente declaração obedecem às disposições das diretivas europeias e às legislações nacionais que as transcrevem :</p> <p>Máquinas 2006/42/CE ; Compatibilidade Electromagnética 2014/30/CE ; Produtos relacionados com o consumo de energia 2009/125/CE</p> <p>E obedecem também às normas europeias harmonizadas citadas na página precedente.</p>	<p align="center">(RO) - Română DECLARAȚIE DE CONFORMITATE CE</p> <p>WILO SE declară că produsele citate în prezenta declarație sunt conforme cu dispozițiile directivelor europene următoare și cu legislațiile naționale care le transpun :</p> <p>Mașini 2006/42/CE ; Compatibilitate Electromagnetică 2014/30/CE ; Produselor cu impact energetic 2009/125/CE</p> <p>și, de asemenea, sunt conforme cu normele europene armonizate citate în pagina precedentă.</p>
<p align="center">(RU) - русский язык Декларация о соответствии Европейским нормам</p> <p>WILO SE заявляет, что продукты, перечисленные в данной декларации о соответствии, отвечают следующим европейским директивам и национальным предписаниям:</p> <p>Директива ЕС по машинному оборудованию 2006/42/ЕС ; Директива ЕС по электромагнитной совместимости 2014/30/ЕС ; Директива о продукции, связанной с энергопотреблением 2009/125/ЕС</p> <p>и гармонизированным европейским стандартам, упомянутым на предыдущей странице.</p>	<p align="center">(SK) - Slovenčina ES VYHLÁSENIE O ZHODE</p> <p>WILO SE čestne prehlasuje, že výrobky ktoré sú predmetom tejto deklarácie, sú v súlade s požiadavkami nasledujúcich európskych direktív a odpovedajúcich národných legislatívnych predpisov:</p> <p>Strojových zariadeniach 2006/42/ES ; Elektromagnetickú Kompatibilitu 2014/30/ES ; Energeticky významných výrobkov 2009/125/ES</p> <p>ako aj s harmonizovanými európskych normami uvedenými na predchádzajúcej strane.</p>
<p align="center">(SL) - Slovenščina ES-IZJAVA O SKLADNOSTI</p> <p>WILO SE izjavlja, da so izdelki, navedeni v tej izjavi, v skladu z določili naslednjih evropskih direktiv in z nacionalnimi zakonodajami, ki jih vsebujejo:</p> <p>Stroji 2006/42/ES ; Elektromagnetno Združljivostjo 2014/30/ES ; Izdelkov, povezanih z energijo 2009/125/ES</p> <p>pa tudi z usklajenimi evropskih standardi, navedenimi na prejšnji strani.</p>	<p align="center">(SV) - Svenska EG-FÖRSÄKRAN OM ÖVERENSSTÄMMELSE</p> <p>WILO SE intygar att materialet som beskrivs i följande intyg överensstämmer med bestämmelserna i följande europeiska direktiv och nationella lagstiftningar som inför dem:</p> <p>Maskiner 2006/42/EG ; Elektromagnetisk Kompatibilitet 2014/30/EG ; Energirelaterade produkter 2009/125/EG</p> <p>Det överensstämmer även med följande harmoniserade europeiska standarder som nämnts på den föregående sidan.</p>
<p align="center">(TR) - Türkçe CE UYGUNLUK TEYİD BELGESİ</p> <p>WILO SEbu belgede belirtilen ürünlerin aşağıdaki Avrupa yönetmeliklerine ve ulusal kanunlara uygun olduğunu beyan etmektedir:</p> <p>Makine Yönetmeliği 2006/42/AT ; Elektromanyetik Uyumluluk Yönetmeliği 2014/30/AT ; Eko Tasarım Yönetmeliği 2009/125/AT</p> <p>ve önceki sayfada belirtilen uyumlaştırılmış Avrupa standartlarına.</p>	

Wilo – International (Subsidiaries)

Argentina

WILO SALMSON
Argentina S.A.
C1295ABI Ciudad
Autónoma de Buenos Aires
T +54 11 4361 5929
carlos.musich@wilo.com.ar

Australia

WILO Australia Pty Limited
Murrarie, Queensland, 4172
T +61 7 3907 6900
chris.dayton@wilo.com.au

Austria

WILO Pumpen Österreich
GmbH
2351 Wiener Neudorf
T +43 507 507-0
office@wilo.at

Azerbaijan

WILO Caspian LLC
1065 Baku
T +994 12 5962372
info@wilo.az

Belarus

WILO Bel IOOO
220035 Minsk
T +375 17 3963446
wilo@wilo.by

Belgium

WILO NV/SA
1083 Ganshoren
T +32 2 4823333
info@wilo.be

Bulgaria

WILO Bulgaria EOOD
1125 Sofia
T +359 2 9701970
info@wilo.bg

Brazil

WILO Comercio e
Importacao Ltda
Jundiaí – São Paulo – Brasil
13.213-105
T +55 11 2923 9456
wilo@wilo-brasil.com.br

Canada

WILO Canada Inc.
Calgary, Alberta T2A 5L7
T +1 403 2769456
info@wilo-canada.com

China

WILO China Ltd.
101300 Beijing
T +86 10 58041888
wilobj@wilo.com.cn

Croatia

WILO Hrvatska d.o.o.
10430 Samobor
T +38 51 3430914
wilo-hrvatska@wilo.hr

Cuba

WILO SE
Oficina Comercial
Edificio Simona Apto 105
Siboney, La Habana. Cuba
T +53 5 2795135
T +53 7 272 2330
raul.rodriguez@wilo-cuba.com

Czech Republic

WILO CS, s.r.o.
25101 Cestlice
T +420 234 098711
info@wilo.cz

Denmark

WILO Danmark A/S
2690 Karlslunde
T +45 70 253312
wilo@wilo.dk

Estonia

WILO Eesti OÜ
12618 Tallinn
T +372 6 509780
info@wilo.ee

Finland

WILO Finland OY
02330 Espoo
T +358 207401540
wilo@wilo.fi

France

Wilo Salmson France S.A.S.
53005 Laval Cedex
T +33 2435 95400
info@wilo.fr

Great Britain

WILO (U.K.) Ltd.
Burton Upon Trent
DE14 2WJ
T +44 1283 523000
sales@wilo.co.uk

Greece

WILO Hellas SA
4569 Anixi (Attika)
T +302 10 6248300
wilo.info@wilo.gr

Hungary

WILO Magyarország Kft
2045 Törökbálint
(Budapest)
T +36 23 889500
wilo@wilo.hu

India

Wilo Mather and Platt Pumps
Private Limited
Pune 411019
T +91 20 27442100
services@matherplatt.com

Indonesia

PT. WILO Pumps Indonesia
Jakarta Timur, 13950
T +62 21 7247676
citrawilo@cbn.net.id

Ireland

WILO Ireland
Limerick
T +353 61 227566
sales@wilo.ie

Italy

WILO Italia s.r.l.
Via Novegro, 1/A20090
Segrate MI
T +39 25538351
wilo.italia@wilo.it

Kazakhstan

WILO Central Asia
050002 Almaty
T +7 727 312 40 10
info@wilo.kz

Korea

WILO Pumps Ltd.
20 Gangseo, Busan
T +82 51 950 8000
wilo@wilo.co.kr

Latvia

WILO Baltic SIA
1019 Riga
T +371 6714-5229
info@wilo.lv

Lebanon

WILO LEBANON SARL
Jdeideh 1202 2030
Lebanon
T +961 1 888910
info@wilo.com.lb

Lithuania

WILO Lietuva UAB
03202 Vilnius
T +370 5 2136495
mail@wilo.lt

Morocco

WILO Maroc SARL
20250 Casablanca
T +212 (0) 5 22 66 09 24
contact@wilo.ma

The Netherlands

WILO Nederland B.V.
1551 NA Westzaan
T +31 88 9456 000
info@wilo.nl

Norway

WILO Norge AS
0975 Oslo
T +47 22 804570
wilo@wilo.no

Poland

WILO Polska Sp. z o.o.
5-506 Lesznowola
T +48 22 7026161
wilo@wilo.pl

Portugal

Bombas Wilo-Salmson
Sistemas Hidraulicos Lda.
4475-330 Maia
T +351 22 2080350
bombas@wilo.pt

Romania

WILO Romania s.r.l.
077040 Com. Chiajna
Jud. Ilfov
T +40 21 3170164
wilo@wilo.ro

Russia

WILO Rus ooo
123592 Moscow
T +7 495 7810690
wilo@wilo.ru

Saudi Arabia

WILO Middle East KSA
Riyadh 11465
T +966 1 4624430
wshoula@wataniaind.com

Serbia and Montenegro

WILO Beograd d.o.o.
11000 Beograd
T +381 11 2851278
office@wilo.rs

Slovakia

WILO CS s.r.o., org. Zložka
83106 Bratislava
T +421 2 33014511
info@wilo.sk

Slovenia

WILO Adriatic d.o.o.
1000 Ljubljana
T +386 1 5838130
wilo.adriatic@wilo.si

South Africa

Wilo Pumps SA Pty LTD
1685 Midrand
T +27 11 6082780
patrick.hulley@salmson.co.za

Spain

WILO Ibérica S.A.
8806 Alcalá de Henares
(Madrid)
T +34 91 8797100
wilo.iberica@wilo.es

Sweden

WILO NORDIC AB
35033 Växjö
T +46 470 727600
wilo@wilo.se

Switzerland

Wilo Schweiz AG
4310 Rheinfelden
T +41 61 836 80 20
info@wilo.ch

Taiwan

WILO Taiwan CO., Ltd.
24159 New Taipei City
T +886 2 2999 8676
nelson.wu@wilo.com.tw

Turkey

WILO Pompa Sistemleri
San. ve Tic. A.Ş.
34956 İstanbul
T +90 216 2509400
wilo@wilo.com.tr

Ukraine

WILO Ukraina t.o.w.
08130 Kiev
T +38 044 3937384
wilo@wilo.ua

United Arab Emirates

WILO Middle East FZE
Jebel Ali Free zone – South
PO Box 262720 Dubai
T +971 4 880 91 77
info@wilo.ae

USA

WILO USA LLC
Rosemont, IL 60018
T +1 866 945 6872
info@wilo-usa.com

Vietnam

WILO Vietnam Co Ltd.
Ho Chi Minh City, Vietnam
T +84 8 38109975
nkminh@wilo.vn

wilo

Pioneering for You

WILO SE
Nortkirchenstraße 100
D-44263 Dortmund
Germany
T +49(0)231 4102-0
F +49(0)231 4102-7363
wilo@wilo.com
www.wilo.com