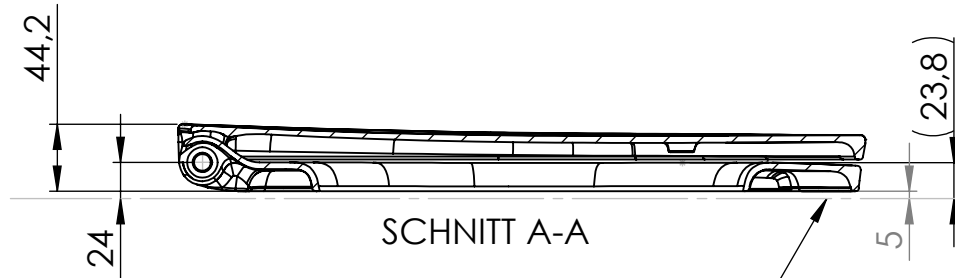
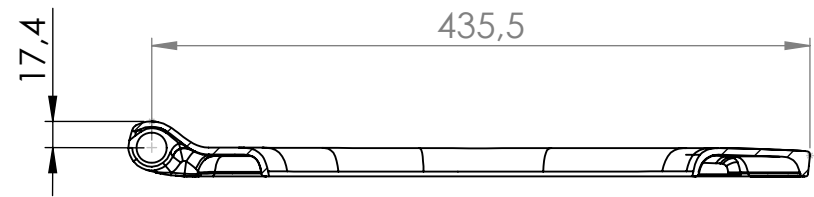
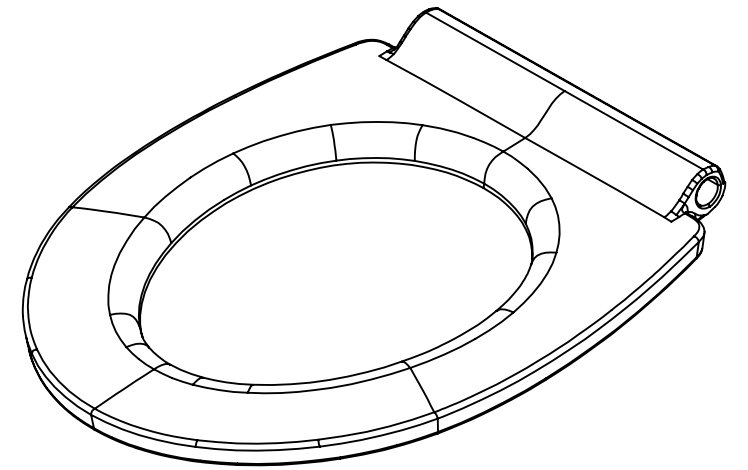
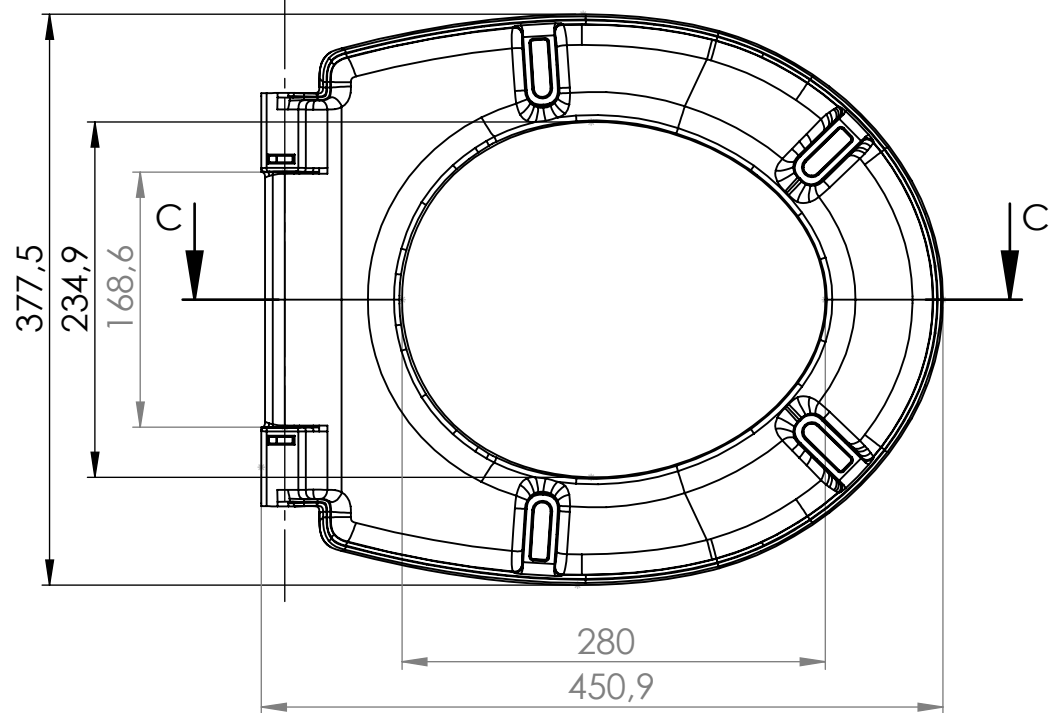


SCHNITT B-B



SCHNITT A-A

Keramik - Ebene



SCHNITT C-C

| | | | | | |
|--|--|------------------------------|--|---------------------|------------|
| Idx | | Änderungstext | | Datum | Bearbeiter |
| Diese Dokumente, Auszüge sowie Daten dürfen Dritten nicht ohne ausdrückliche schriftliche Zustimmung der Fa. Hamberger Sanitary Division übermittelt oder ausgehändigt werden. | | | | Maßstab: 1:5 | |
| HAMBERGER® SANITARY | | | | Gewicht (g): | |
| | | | | HFCE | |
| Material: >UF< | | Datum: 05.10.2022 | | Name: E. Steinegger | |
| Oberfläche: | | Toleranz: DIN ISO 20457 TG07 | | Blatt: 1 / 1 | |
| | | DIS-Status: / / / | | Seite | |
| | | Ersatz für: | | | |