

Innehållsförteckning:

- | | |
|-----------------------------|--------------------------|
| 1. Allmänt | 6. Upplag / Infästningar |
| 2. Material | 7. Ljustransmission |
| 3. Värmeisolering / Kondens | 8. Bågmontage |
| 4. Temperaturrelaxering | 9. Montage |
| 5. Lastupptagning | 10. Brand |
| 5.1 Snö | 11. Underhåll |
| 5.2 Vind | 12. Tillbehör |

1. Allmänt

Halle Isolux-skivorna får inte lämnas i travar utsatta för solljus. Vid förhöjd temperatur mjuknar de avdragbara skyddsfilmerna och de riskerar häfta ihop eller fastna så hårt på Halle Isolux -skivorna att filmerna senare inte kan dras av. Skivor som lämnas så att de väts av vatten kan få vattenansamlingar i kanalerna, vilket senare kan ge upphov till kondens i skivorna.

Halle Isolux-skivorna bör inte lagras mer än några dagar med öppna kanaler. Täck för ev. kanalöppningar för att förhindra att smuts kommer in. Undvik att skjuta skivorna över varandra, eftersom det kan förorsaka repor och uppbyggnad av statisk elektricitet som gör att smuts fastnar.

Skivorna kan kapas med fintandad såg i låg lutning eller skäras med typ mattkniv. Kapsån kan avlägsnas med tryckluft (ren från vatten och olja), dammsugare (lättast med en dammsugare som man kan blåsa med) eller genom att man skakar ned spånorna (när den ev. statiska laddningen avtar, släpper spånorna).

Observera att skivorna alltid bör monteras med stående kanaler eller kanaler som lutar i takets lutningsriktning. Detta för att eventuell fukt skall kunna rinna bort, varigenom man minskar risken för kondens i kanalerna. Vid horisontella kanaler kan man räkna med att få synlig kondens. Vi rekommenderar att man alltid skall använda skarvlistor i aluminium som fästs med skruv. "Snäpp-profiler" av plast bör undvikas.

Det finns alltid ett sortiment av 10, 16 och 32 mm:s skivor i Opalt och Klart på lager. Dessutom finns Rökfärgat i 16 mm.

Som beställningsvara kan vi erbjuda ett mycket stort sortiment. T. ex. kundanpassade bredder och längder ; tjocklekar upp till 32 mm. och olika infärgningar.

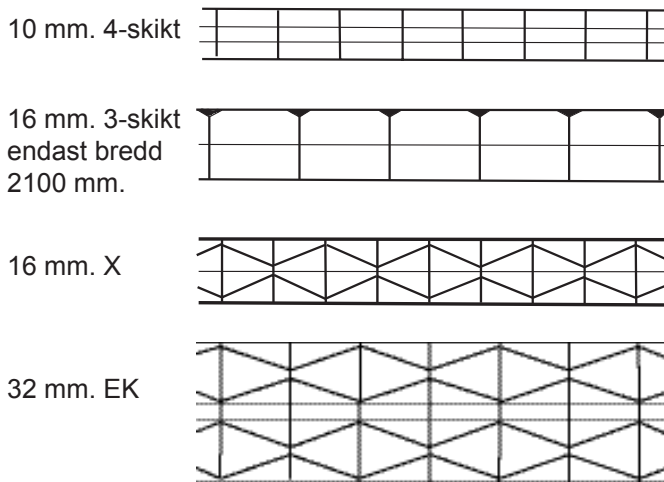
Vi förbehåller oss rätten att göra ändringar av vårt utbud. Avvikelse kan förekomma mellan broschyrer och aktuellt utbud.

2. Material

Halle Isolux-skivorna är tillverkade av polykarbonat. Polykarbonat utmärkes genom extremt god slaghållfasthet jämfört med andra oarmerade plaster som PVC och Akryl.

Den goda slaghållfastheten visar sig på så sätt att materialet är tåligt mot slag, samt att ingen sprickbildning uppstår vid temperaturrelaxering och vid genomgående fästdon. Vidare möjliggör slaghållfastheten att man utan problem kan borra och kapa skivorna med vanliga snickarverktyg. Polykarbonat finns i olika kvaliteter och prislägen - stora leverantörer borgar för konstant hög kvalitet.

Halle Isolux-skivornas egenskaper, toleranser gäller vid rumstemperatur 20 - 22 grader.						
Tjocklek mm.	Typ	Kg/m ²	Längd-tolerans	Bredd-tolerans	Skivbredd mm.	Planhet
10	4-skikt	1,7 +/- 3%	-5/+20 "	-5/+10 "	1050, 2100	1 % av skiv- bredd
16	3-skikt	2,8 +/- 3%	-5/+20 "	-5/+10 "	2100	
16	X-profil	2,5 +/- 3%	-5/+20 "	-5/+10 "	1050	
32	EK-profil	3,9 +/- 3%	-5/+20 "	-5/+10 "	1250	



Halle Isolux-skivorna har alltid ett UV-skyddande skikt på ena sidan. Därför är det mycket viktigt att skivorna monteras så att rätt sida exponeras utåt mot infallande ljus.

Den sidan som skall vändas utåt är markerad med text på skyddsfolien. Riv inte av skyddsfolierna innan man har gjort klart för sig vilken sida som skall vara utåt. OBS! 32 mm:s kan i vissa fall ha UV-skydd på båda sidor och har då text på bägge sidorna.

10 års garanti gällande ljustransmission och gulning, se punkt 7.

3. Värmeisolering / kondens

Halle Isolux-skivorna fungerar som ett isolerande material genom luftspalten/spalterna mellan de plana ytterskikten.

Tjocklek mm.	Typ	U-värden W/m ² K°
10	4-skikt	2,5
16	3-skikt	2,2
16	X-profil	1,95
32	EK-profil	1,2

Som jämförelse kan nämnas följande U-värden:

2-glas isolerruta	ca. 3,0 W/m ² K°
3-glas isolerruta	ca. 2,0 W/m ² K°
15 cm isoleringsmaterial	ca. 0,2 W/m ² K°

Genom skivornas isolerande effekt får innerytan en högre temperatur (jämfört med enskiktas tak/väggskivor) vilket gör att risken för kondens under vår och höst minskar. Ju lägre U-värde desto mindre risk för kondens.

I fuktiga miljöer (djurstallar, växthus etc) kan man ändå få kondens. För att undvika takdropp bör man då använda mellanläggsbitar mellan reglar och Halle Isolux-skiva för att få kondensvatten att rinna till takfot och inte fastna på reglarna och droppa ned. D.v.s. tvärreglar ligger några mm. under Halle Isolux-skivan, något som kommer naturligt om man ser till att takstolar och tvärreglar har överytor i plan. Skarvlisterna med gummitätningar på takstolarna gör då att Halle Isolux-skivorna lyfts upp över tvärreglarna. Dessa extremt fuktbelastade miljöer kräver att ventilationsfrågan behandlas noggrant.

4. Temperaturrelser.

Temperaturrelser för skivor av oarmerad plast är betydligt större än för traditionella byggnadsmaterial som trä, glas, stål etc. Detta måste beaktas då man bygger med Halle Isolux-skivor.

Längdutvidgningen är 0,065 mm/m °C för polykarbonat, då att jämföras med stål - 0,012, aluminium och glasfiberarmerad polyester - 0,025, glas - 0,008 mm/m °C.

Detta innebär att upplagsmått i skivändar och längs skivorna måste dimensioneras för förväntade temperaturrelser. Vid väggmontage räknar man med att ta hela rörelsen i överkanten. För tak räknar man oftast att 0-rörelsen ligger på mitten av längden. (d.v.s. mitten ligger stilla - rörelsen tas i båda ändar.)

Normalt kan man räkna med ett temperaturspann på 60 °C, d.v.s maxrörelse på grund av differens 60 °C vilket medför en temperaturrörelse på $60 \times 0,065 = 4$ mm / längdmeter skiva. Vid speciella förhållanden kan en mer noggrann dimensionering utföras, där hänsyn tas till montagetemperatur, lokal max.- och min.-temperatur samt till stommens temperaturrörelser.

Användningstemperatur -40 / +110 °C
 Smälttemperatur 240 - 260 °C
 Självantändningstemperatur c:a 500 °C
 Maximal skivlängd bör begränsas till 12 000 mm, temperaturrörelserna måste beaktas.

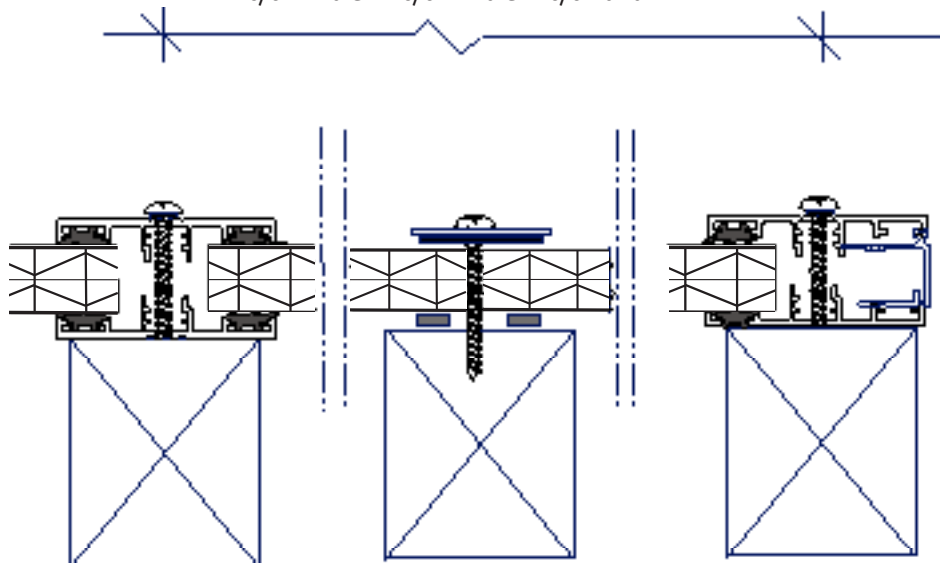
5. Lastupptagning 5:1 Snö

Halle Isolux- skivor har i flera provserier testats vad gäller bärförmåga med rekommenderat upplagsätt d.v.s. med tvärgående upplagsreglar. Detta i motsats till många konkurrenters material, för vilka oftast bara teoretiska beräkningar gjorts, och då på upplagsfall som i praktiken inte används.

Halle Isolux- skivor skall läggas upp på långsidorna med hjälp av icke bärande skarvlistor, vidare används träreglar, vinkelrätt mot takstolarna, med varierande c/c beroende på tjockleken av Hälle Isolux-skivan och aktuell snölast. För att angivna laster och spännvidder skall gälla förutsätts att ändprofiler i aluminium används i Hälle Isolux-skivornas båda kortändar. Alternativt används plåtbeslag i skivornas överkant. Det är också möjligt att ha bärande upplagsprofiler som spänner mellan reglar.

Tvärsnitt Hälle Isolux med ej bärande Skarvlistor

c/c 2120 alt. c/c 1270 alt. c/c 1070



Ej bärande Skarvlist på bärande regel. Övre skarvlist infäst i regel.

Skruv med Stor Bricka Mellanlägg Hälle Isolux/regel
 1 st skruv vid bredd 1050 mm.
 3 st skruv vid bredd 2100 mm.

I gavel används speciell gavelprofil.

Ej bärande skarvlistor

För uterum rekommenderas c/c reglar enligt tabell nedan.

OBS ! Vår allmänna rekommendation i konsumentbroschyr är den vänstra delen av tabellen, upp till 0,9 kN/m². Vid större laster rekommenderas att snö skottas från taket.

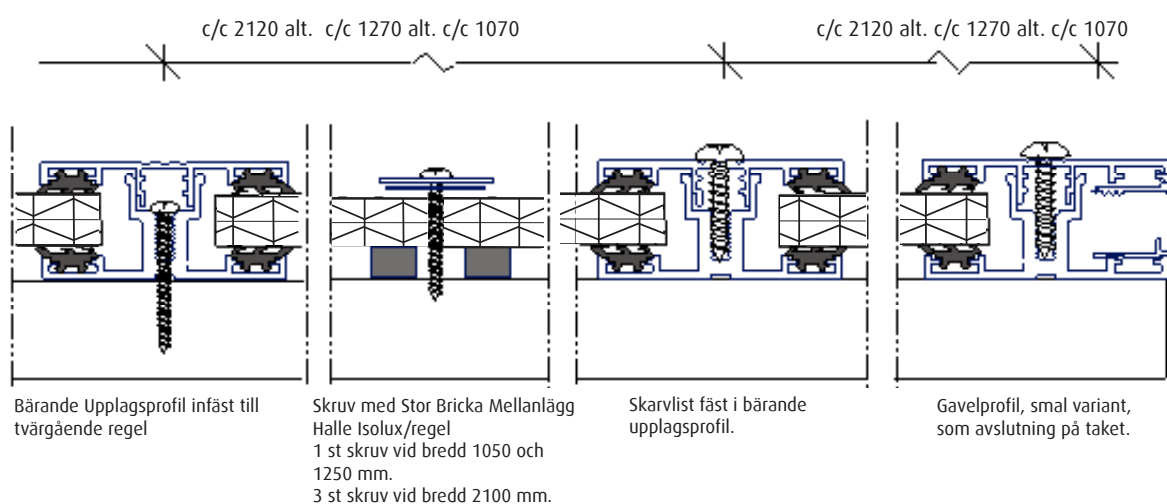
Högra delen av tabellen nedan skall användas i specialfall för uterum. För en mer noggrann dimensionering för proffsbyggnation, ej bärande skarvlistor, se tabellen på nästa sida..

Produkt	Last	
	t.o.m. 1,2 kN/m ² c/c reglar mm.	1,2-2,5 kN/m ² c/c reglar mm.
10 mm 4-skikt	900	ej rek.
16 mm 3-skikt	1400	1100
16 mm X, 1050	2200	1500
32 mm EK, 1250	2300	1700

Vid uterum används högre säkerhetsfaktorer plus att estetiska aspekter, t.ex .nedböjningar är viktigare att ta hänsyn till och därmed begränsas laster och spännvidder. Se nedan.

		Last kN/m ²					
		0,6	0,9	1,2	1,5	1,8	2,0
10 mm 4-skikt	Spännvidd m. mellan reglar	1,8	1,5	1,2	1,1	0,9	0,8
16 mm X 1050		∞	2,4	1,8	1,4	1,3	1,1
32 mm EK		∞	∞	3,4	2,8	2,2	1,8

Tvärsnitt Halleisolux med Bärande Upplagsprofiler



Bärande upplagsprofiler

För mer industriella projekt är det inte alltid möjligt att använda takstoluppläggning i Halle Isolux-skivornas långsidor. I dessa fall kan man montera bärande upplagsprofiler vinkelrätt mot åsarna samt reducera tillåtna laster. Ås-avstånden bör väljas till max. 900 mm. för 10 mm. och max. 1100 mm för övriga Halle Isolux-skivor, detta med tillåten last på max 1,6 kN/m². Vid bärande upplagsprofiler ökar nedböjningarna relativt fall med ej bärande skarvlistor på takstol.

5:2 Vind

Vid vindsug får man en lyftkraft på Halle Isolux-skivorna. Vid uppläggning med skarvlistor i långsidor och ändprofiler i kortändar, klarar skivan en jämnt utbredd vindlast, sug, på 0,5 kN/m². Detta är tillräckligt för normala uterum som ligger normalt skyddade.

Då man har utsatta lägen för uterum och i samtliga industriella takprojekt, rekommenderas skruv med stor bricka som dras fast i underliggande tvärgående regel. Vid skivbredd 1050 mm. räcker en skruv per skivbredd. Vid breda skivor på 2100 mm. används 3 st. skruv med stor bricka per regel.

6. Upplag / Infästning

Tak

Det krävs att Halle-Isolux skivorna läggs upp dels längs långsidor (övre- och undre skarvlistor i aluminium) och dels att de får stöd av reglar vinkelrätt mot längd-riktningen (se punkt 5).

Om man bygger utan reglar riskerar man att utböjningen vid snö eller vindlast blir så stor att skivorna dras ur skarvlisterna. Enda möjligheten att förhindra detta är att använda reglar, som vid nedåtriktad snölast ger stöd och förhindrar stora nedböjningar och som vid uppåtriktad vindlast, genom skruvar med stor bricka, förhindrar urdragning ur sidoliggande taklistor.

Att bygga utan regler fungerar endast vid mycket små snö- och vindlast. Ett alternativt sätt är att använda längsgående takstol/reglar i mitten av Halle Isolux-skivorna. Motsvarande kan också tillämpas vid vägg. För att förhindra höga lokala temperaturer i Halle Isolux-skivorna bör ovansidan av reglarna målas vita. Vid skruvar med stora brickor, för att ta vindlast, bör brickorna vara ca. 40 mm. i diameter. En fördel är att ha underlägg mellan Halle Isolux-skiva och regel för att eventuell kondens skall rinna förbi reglarna. (Se kommentarer under punkt KONDENS).

Vägg

För industriella projekt, när Halle Isolux-skivorna används som vägg, kan man mot regler ha ej bärande skarvlistor alternativt bärande upplagsprofiler som i ytterdel i båda fallen har skarvlistor. Alternativt kan också H-profiler av polykarbonat användas, tänk då på att dessa lister inte har någon bärande funktion, utan endast en tätande funktion. I vissa fall, främst vid gavelfönster och i sidavslut vid fönsterband, kan man i ytterkanter använda ändprofiler istället för skarvlistor och distansprofiler.

Följande spännvidder, i meter, kan användas vid olika typer av profiler vid väggar:

Spröjsalternativ	Jämnt utbredd last KN/m ²							
	0,3	0,4	0,5	0,6	0,7	0,8	0,9	1,0
Bärande upplagsprofil	1,9	1,7	1,6	1,5	1,4	1,3	1,2	1,1
Skarvlistor	man skall ha bärande regel bakom skarvlist, varför spännvidd bestäms av den bärande regelns dimension.							

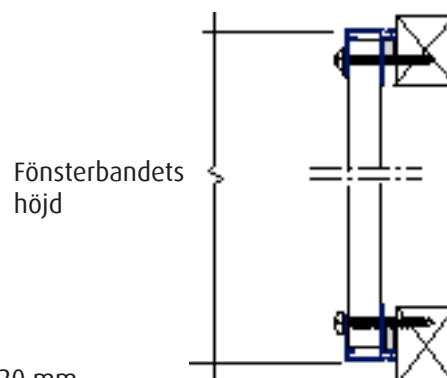
Ovanstående gäller för:

- Halle Isolux 10 och 16 mm. - 1050 mm. breda skivor.
- Ändprofiler i aluminium i över och underkanter
- 1-facks uppläggning, vid flera fack krävs vindsäkring av skivorna.

Halle Isolux-skivor som skjuts in i Ändprofiler stannar ca. 6 mm. från botten av Ändprofilen. Om man har Ändprofiler i båda skivändar så blir det färdiga "skivpaketet" ca. 12 mm. längre än Isolux-skivan.

Därför bör man specificera enl. nedan:

Isoluxskivornas längd	=	Fönsterbandets höjd minus 16-20 mm.
Bärande upplagsprofils längd	=	Fönsterbandets höjd minus 12 mm.
Yttre "skarvlist"	=	Fönsterbandets höjd
Stående ändprofiler i gavlar	=	Fönsterbandets höjd



7. Ljustransmission

Halle Isolux-skivor har alltid ett UV- beständigt ytskikt som garanterar ljustransmissionen och som förhindrar gulning. Se till att dra av skyddsfilmen så sent som möjligt (se punkt 2)

Halle Isolux-skivor har 10 års garanti mot gulning (gulningsindex skall inte öka mer än 10 enheter enl DIN 6167) samt 10 års garanti för ljustransmission (ljustransmissionen skall inte minska med mer än 6% enl. DIN 5036).

Övriga garantivillkor på förfrågan.

För att få ett högkvalitativt resultat under många år är det helt avgörande att sida med text på skyddsfoliet vänds utåt.

	Ljustransmission (indikativa värden)		
	klar	opal	rökfärgad
10 mm. 4-skikt	80 %	50 %	—
16 mm. 3-skikt	75 %	—	—
16 mm. X-profil	60 %	40 %	40 %
32 mm. EK-profil	50 %	35 %	—

8. Bågmontage

Halle Isolux-skivor kan böjas till bågar vid montaget. Skivorna böjs i kanalriktningen. Bøjning får inte göras tvärs kanalerna. Bøjningen skapar spänningar i skivorna varför radierna inte skall vara alltför små.

Mekanisk och kemisk motståndsförmåga minskar vid bøjning p.g.a. inre spänningar. De befintliga skarvlisterna i aluminium kan användas ned till en minsta radie på 2,5 meter. Bärande upplagsprofiler kan böjas till en minsta radie på 10 m. Vid mindre radier bör förböckning av bärande upplagsprofil övervägas.

Tillåten radie för själva skivan	
	Min. radier i meter
10 mm. 4-skikt	2,0
16 mm. 3-skikt	2,7
16 mm. X-profil	3,0
32 mm. EK-profil	ej bøjbar

9. Montage

Följande regler bör iakttas:

- kanalerna monteras lodrätt eller lutande i takfallets riktning för att eventuell fukt och kondens skall kunna rinna bort.
- övre kanten på Halle Isolux-skivorna skall alltid förseglas med aluminiumtejp.
- skyddsfilmerna avlägsnas helst efter montage av skivorna (observera vilken sida som skall vändas utåt). Om skyddsfilmerna lämnas kvar och exponeras i några veckor kan de vara svåra, eller i extrema fall omöjliga att avlägsna.
- undvik om möjligt att använda genomgående skruvar, undantaget för vindsäkring. Dra inte åt för hårt så att skivans liv trycks ihop.
- undre kanten bör tätas med filtertejp så att eventuell kondens kan ventileras bort. Filtertejpen skyddas med Ändprofil i aluminium. Tätning med silikon i skarven aluminium-profil och Halls Isolux-skiva.

Observera att man inte kan arbeta med "normala byggtoleranser". Skarvlisternas c/c-mått måste vara ganska exakta, alltför många mm. för stort c/c-mått kan ge upphov till läckage. Tänk på att man inte kan göra övermått på tvärreglar, som sedan slås in, detta kan ge lokalt för stort c/c mellan skarvlisterna, med följande risk för läckage.

Vidare kan för små c/c-mått mellan skarvlisterna hindra den nödvändiga rörelsemånen.

10. Brand

Halle Isolux-skivorna har efter provning konstaterats vara svårantändliga. Enligt Boverkets Byggregler, BFS 1993:57, punkt 5:75 får skivorna användas som takmaterial för carport och uterum vid småhus. Vid brand smälter materialet och bidrar till ventilation av heta brandgaser. Uppfyller Danska krav på kort kollapstid.

11. Underhåll

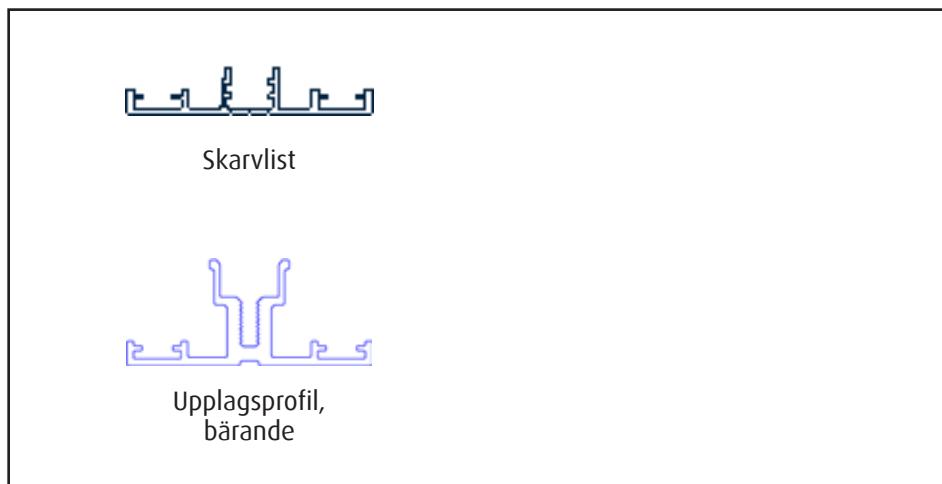
Normalt sköljer regnet bort smutsen på tak. Vid tvättning används ett mildt tvättmedel (utan lösningsmedel eller slipmedel), mjuk borste (inga hårda borst) och rikligt med vatten.

12. Tillbehör

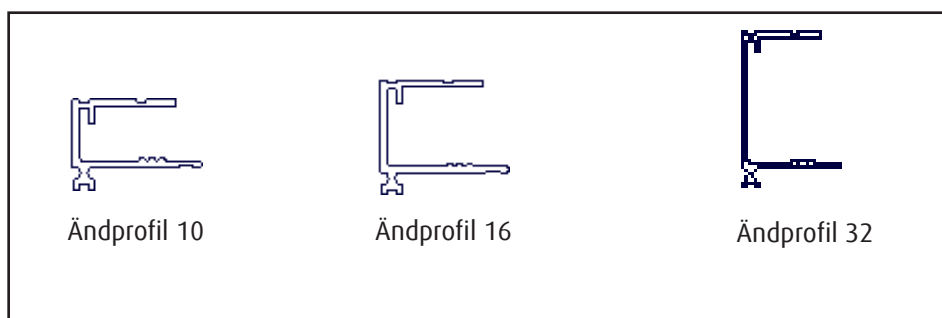
För olika typer av användningar har Halle Plast AB ett komplett program av tillbehör anpassade till Halle Isolux-skivorna.

OBS! vid kombination med bärande upplagsprofil måste en smal variant av nedanstående gavelprofil användas.

Skarvlister



Användning som framkant



Användning som gavel

