

Byggbeskrivningarna är framtagna av Svenskt Trä i samarbete med bygg- och trävaruhandeln.

Alla byggbeskrivningar finns på www.byggbeskrivningar.se. Där får du hjälp att måttanpassa utvändiga byggprojekt och att skriva ut materialspecifikationer, arbetsritningar och underlag för bygglovsansökan. Dimensioneringsprogrammet hjälper dig att beräkna rätt dimension för till exempel takbalkar, nockbalkar, pelare eller bjälklag i konstruktionsvirke eller limträ.

När du väljer att bygga med trä, väljer du ett naturligt och förnybart material.



www.byggbeskrivningar.se

ALLMÄNT

| | |
|----------------------------------|----------------------------|
| Bra att veta om impregnerat trä* | Måla inomhus |
| Bra att veta om limträ* | Måla utomhus |
| Bra att veta om trä* | Nymålning av utvändigt trä |
| Bra att veta om träskivor | Skruv- och spikguide* |
| Bygglov och anmälan* | Snickarskola |

UTVÄNDIGT

| | | |
|--------------|-------------------|----------------------------|
| Altan* | Garage | Tak över uterum* |
| Bockar | Grindar* | Tilläggsisolering av fasad |
| Boden* | Gästboden* | Trappor* |
| Bryggor | Jakttorn | Trädgårdsboden |
| Carport* | Lekstuga | Trädgårdskompost |
| Cykelförråd | Lusthus | Trädgårdsmöbler |
| Enkelboden* | Relaxboden* | Trädäck på mark* |
| Enkelstugan* | Skateboardramper | Utedass |
| Förstukvist* | Staket och plank* | Utvändiga träpaneler |

INVÄNDIGT

| | |
|----------------------|-----------------------------|
| Bastu* | Montera lister och profiler |
| Invändiga träpaneler | Snickra med limfog |
| Lägga trägolv | |

RENOVERING

| | |
|-----------------|--------------|
| Bygga innervägg | Takpåbyggnad |
| Byta fönster* | Tillbyggnad |
| Montera dörr | |

* Byggbeskrivningen finns som broschyr hos din närmaste bygg- och trävaruhandlare. Övriga byggbeskrivningar finns på www.byggbeskrivningar.se.

Innehållet i byggbeskrivningen bygger på information som tillhandahållits av olika experter och materialleverantörer. Föreningen Sveriges Skogsindustrier tar inte något ansvar för skada som må orsakas på grund av innehållet i byggbeskrivningen. Rättigheterna till innehållet i denna byggbeskrivning tillkommer Föreningen Sveriges Skogsindustrier. Innehållet skyddas enligt upphovsrättslagen. Missbruk beivras. Kopiering av innehållet är förbjudet. © Föreningen Sveriges Skogsindustrier, 2017.

Svenskt Trä verkar för kunskapsspridning, inspiration och utveckling som rör trä, träprodukter och träbyggande. Bakom Svenskt Trä står svensk sågverksindustri.

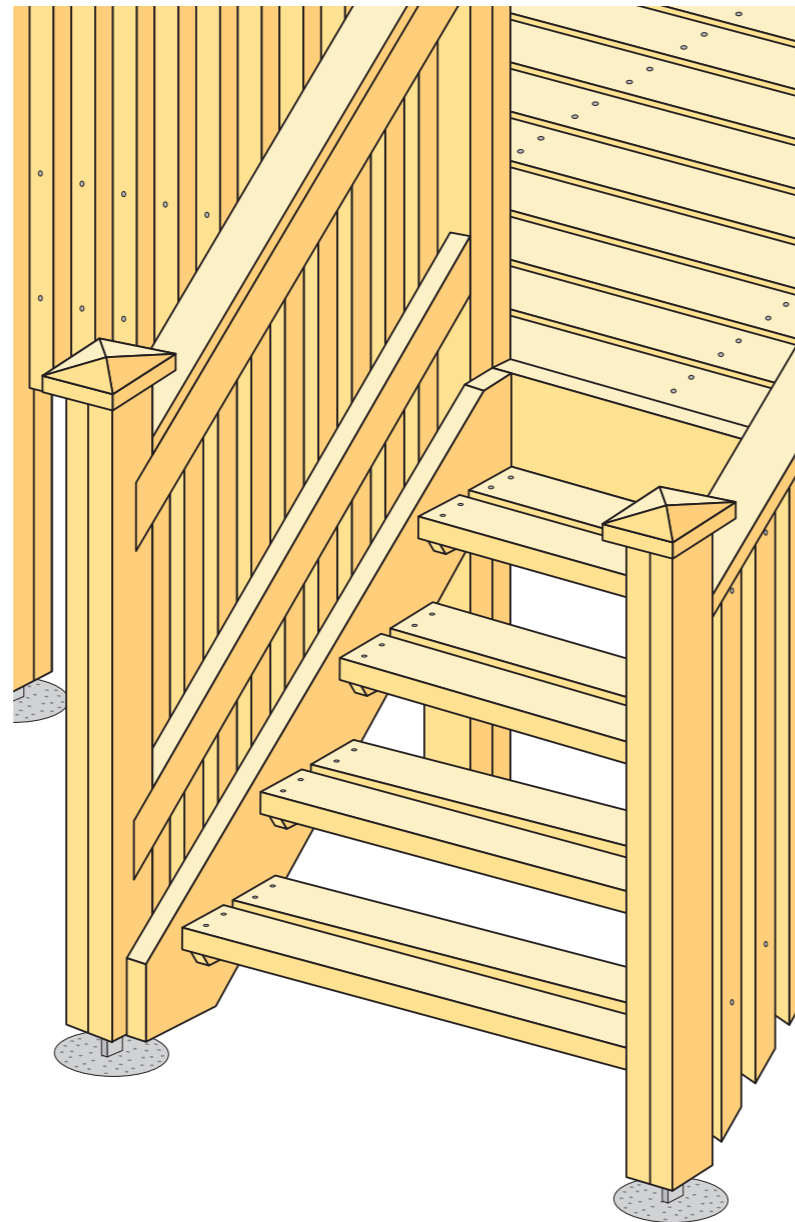
SVENSKT TRÄ™

Box 55525
102 04 Stockholm
Tel: 08-762 72 60
Fax: 08-762 79 90
info@svenskttra.se
svenskttra.se



Trappor

Här får du hjälp att bygga en trappa, med instruktioner och ritningar



SVENSKT TRÄ™

www.byggbeskrivningar.se

1 Planering

Trappan är en känslig konstruktion som kräver material av hög kvalitet. Till utomhustrappans delar som har kontakt med mark, till delar där personsäkerheten kräver att dessa inte försvagas (till skydd mot olycksfall) och till delar som är svårutbytbara eller byggs i fuktig miljö väljs tryckimpregnerat trä i träskyddsklass NTR/A.

Till andra oskyddade delar ovan mark väljs tryckimpregnerat trä i träskyddsklass NTR/AB. Läs mer i byggbeskrivning *Bra att veta om impregnerat trä*.

Till alla bärande delar av konstruktionen används konstruktionsvirke i lägst hållfasthetsklass C14 där inget annat anges.

Beslag, spik, skruv och bult ska vara av rostfritt stål, eller varm-förzinkade. Läs mer i byggbeskrivning *Skruv- och spikguide*.

Till trappor utomhus kan man med fördel använda sågat virke för att minska halkrisken. För trappor inomhus väljer man väl torkat hyvlat virke av hög kvalitet. Om virket har för hög fuktkvot kan det slå sig och spricka i inomhusvärmen.

Konstruktionen ska vara utformad så att den förhindrar att vatten och fukt samlas i mellanrum och håligheter och ska underlätta avrinning. Placera till exempel syllisolering av grundpapp ovan på golvreglar under tralläkt.

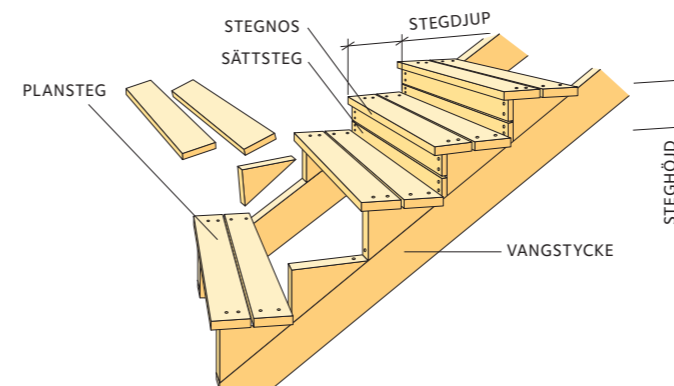
Måla inte på trä med fuktkvot över 16 %, gäller även för impregnerat trä. Fuktkvoten (= kvot av vattnets vikt och träets torrsvikt) kan kontrolleras med hjälp av en elektrisk fuktkvotmätare. För att bibehålla träets struktur och minska sprickbildning ytbehandlas impregnerat trä med olja eller lasyrfärg. Alkydfärg väljs om man vill ha en täckmålade yta. Nackdelen är att trappan då blir hal vid fukt och frost. Till vissa färger kan man tillsätta så kallat halkstopp som gör att färgytan blir sträv. Läs mer i byggbeskrivning *Nymålning av utvändigt trä*.

Ledstänger monteras 900 över planstegsnosen mot vägg. När det gäller den höga yttertrappan kan trappan alternativt anslutas mot övre planets kortsida.

Alla mått är i mm där inget annat anges.

2 Trappor ute och inne

Trappans sidor kallas vangstycken och trappstegen plansteg. Höjdavståndet mellan planstegen heter sättsteg. En trappa med normal lutning har cirka 300 djupa plansteg och 150 höga sättsteg.

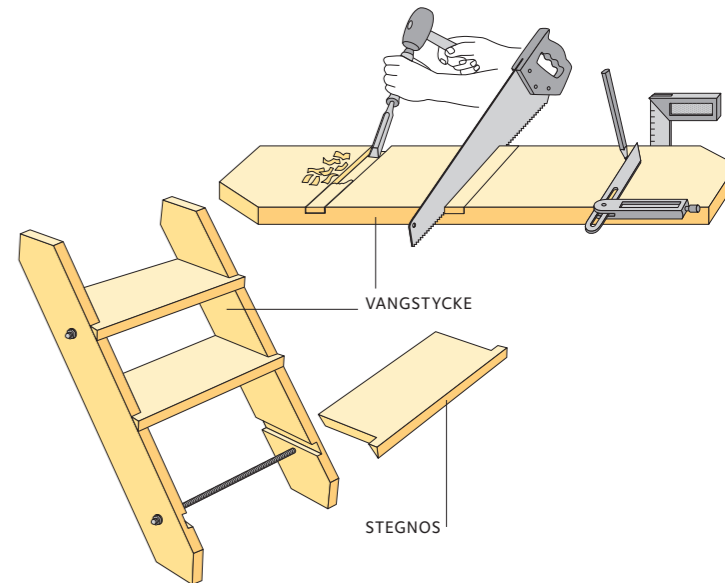


När man vet trappans totala höjd och djup, delas först djupet med 300 för att få fram antal plansteg. Därefter delas höjden med antalet plansteg för att få fram sättstegshöjden.

Utvändiga trappor bör ha mindre lutning än invändiga trappor. Stigningsvinkeln bör vara mellan 17° och 30°. Steghöjden får variera mellan minimalt 140 och maximalt 200. Stegdjupet i trappor bör vara minst 250, men trappor med normal lutning har cirka 300 djupa plansteg. Steghöjd och stegdjup kan man beräkna med hjälp av formeln $2 \times \text{steghöjden} + \text{stegdjupet} = 600 - 650$. Exempel: steghöjd = 150, stegdjupet blir: $600 - (2 \times 150) = 300$. För att undgå att vatten samlas på sättstegen (och is på vintern) kan man ha ett svagt fall på cirka 1:50 (cirka 1,2°)

Trappans vangstycken tillverkas av 45 tjockt virke. Planstegen kan bestå av en bred sammanlimmad bit, eller två lösa 28, 34 eller 45 tjocka. Dimensioneringen bestäms efter trappans bredd och funktion.

Skruvlimning beskrivs närmare under Hög yttertrappa.



3 Infällda steg

I vangstyckena gör man spår där planstegen passar trögt. Spåren döljs av stegen som skjuter ut över vangstycket.

Markera planstegens placering och tjocklek med hjälp av anslagsvinkel, smygsvinkel och spetsig penna. Spåren sågas och huggs bort. Om man använder handöverfräs eller cirkelsåg måste maskinen styras exakt utefter ribbor som fixeras med spik eller tvingar.

Vid montering används snickerilim eller fuktsäkert lim för utomhusbruk. Konstruktionen dras ihop med två limknektar per plansteg. Som förstärkning kan långsmala träskruvar skruvas genom vangstyckenas utsidor in i planstegen. Ett praktiskt sätt att hålla ihop trappan vid utomhusbruk är med 10 mm gängstång, brickor och muttrar. Gängstång kan köpas hos bygg- och trävaruhandeln.

4 Hög yttertrappa

De fem stolparna vilar mot gjutna betongplintar ①. Om marken är stadig räcker 500 – 700 djupa plinthål, annars till frostfritt djup. Gjut först en bottenplatta av betong i hålet. Tryck fast ett lodrätt armeringsjärn i mitten. När gjutningen hårdnat placeras en 150 gjutform av papp i hålet och jorden fylls tillbaka runt om. Sedan fylls pappformen med betong, och kraftiga varmförzinkade plattjärnsbeslag/stolpfästen, 6 x 40, stagas och gjuts fast i betongplintarna.

Stolparna ② görs av två bitar 45 x 95 som spikas ihop. En massiv stolpe har tendens att spricka.

För de horisontella reglarna ③ 45 x 70 – 95 och ④ 45 x 195 görs väl passande urtag i stolparna ② och ⑤. Där två regler möts i ett hörn görs halvt-i-halvt-sammanfogningar A. Stolparna fixeras mot plintarna.

Bärslin ⑥ 45 x 145 skruvas fast direkt mot husets vägg. Stolpen ⑤ görs av en 45 x 95 som skruvas fast mot ytterväggen.

Baktill vilar golvregrarna ⑦ 45 x 145 mot bärslin. De fixeras i framkant med balkskor och ankarspik eller ankarskruv.

Reglarna ③ utgör fäste för de lodräta räckesspjälorna. Den kraftiga regeln ④ binder ihop stolparna och bildar ytterkant på trallgolvet. Till golvet, som ligger i nivå med ④:s överkant, används tralläkt 22 – 28 x 95.

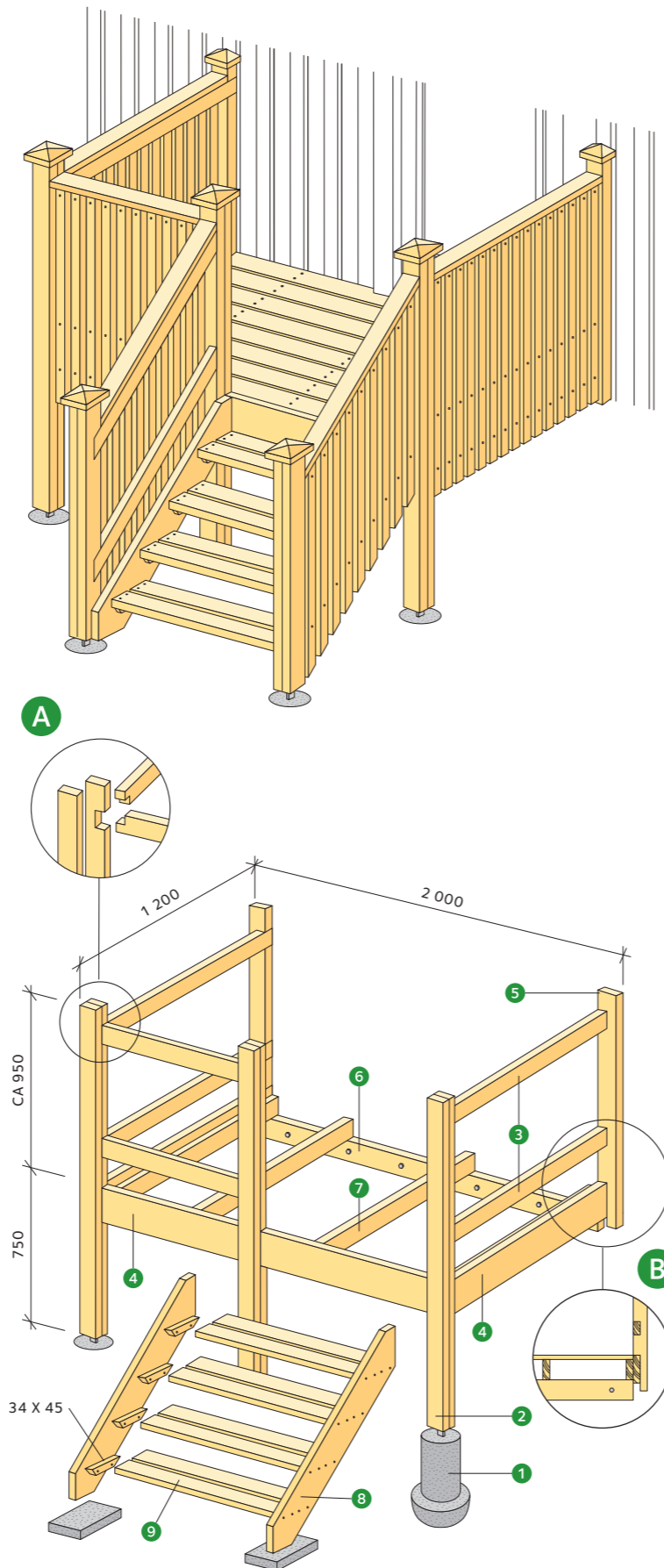
Räcket fortsätter ner på sidorna om trappan till de två stolparna. Räckesreglarna fälls in till hälften i stolparna och skrårspikas fast.

Trappans vangstycken ⑧ är 45 x 195 – 220. Varje plansteg ⑨ består av två bitar 45 x 145. Med en springa på 10 blir planstegen 300 djupa. Här vilar planstegen mot små stödkonsoler 34 x 45, som skruvlimmas fast mot vangstyckenas insidor. Planstegen skrårspikas eller skruvas fast uppifrån eller utifrån genom vangstyckena. I det senare fallet används smala träskruvar som försänks ner i träet. Hålet pluggas sedan igen för att få en jämn och snygg utsida.

Upp till fästs trappan i regel ④ med balkskor 45 x 227. Ned till kan trappan vila mot två betongplattor.

Räckesspjälorna är ganska smala, cirka 28 – 34 x 45 – 70 med cirka 15 springor. De når några centimeter nedanför ytterregeln ④ och vangstyckena ⑧. Alternativt kan de sluta lite ovanför. Prova ut vilket som passar bäst till ditt hus.

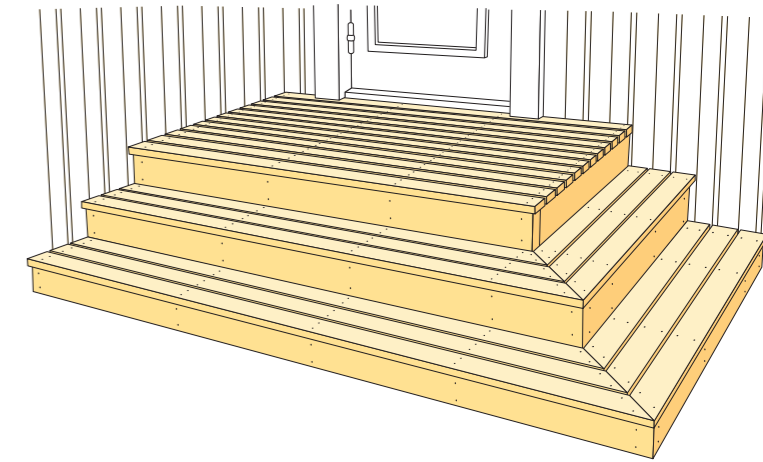
Som avslutning spikas en bräda 28 – 34 x 95 fast horisontellt ovanpå räcket. Ovansidan hyvlas för att underlätta vattenavrinningen. Ovanpå stolparna spikas plattor 45 x 145 x 145 fast. Även dessa utformas så att vattenavrinningen blir bra.



5 Låg yttertrappa

Trappan vilar direkt mot marken. Underlaget ska därför vara dränerat och väl utjämnat. Betongplattor kan placeras som stöd på lämpliga ställen.

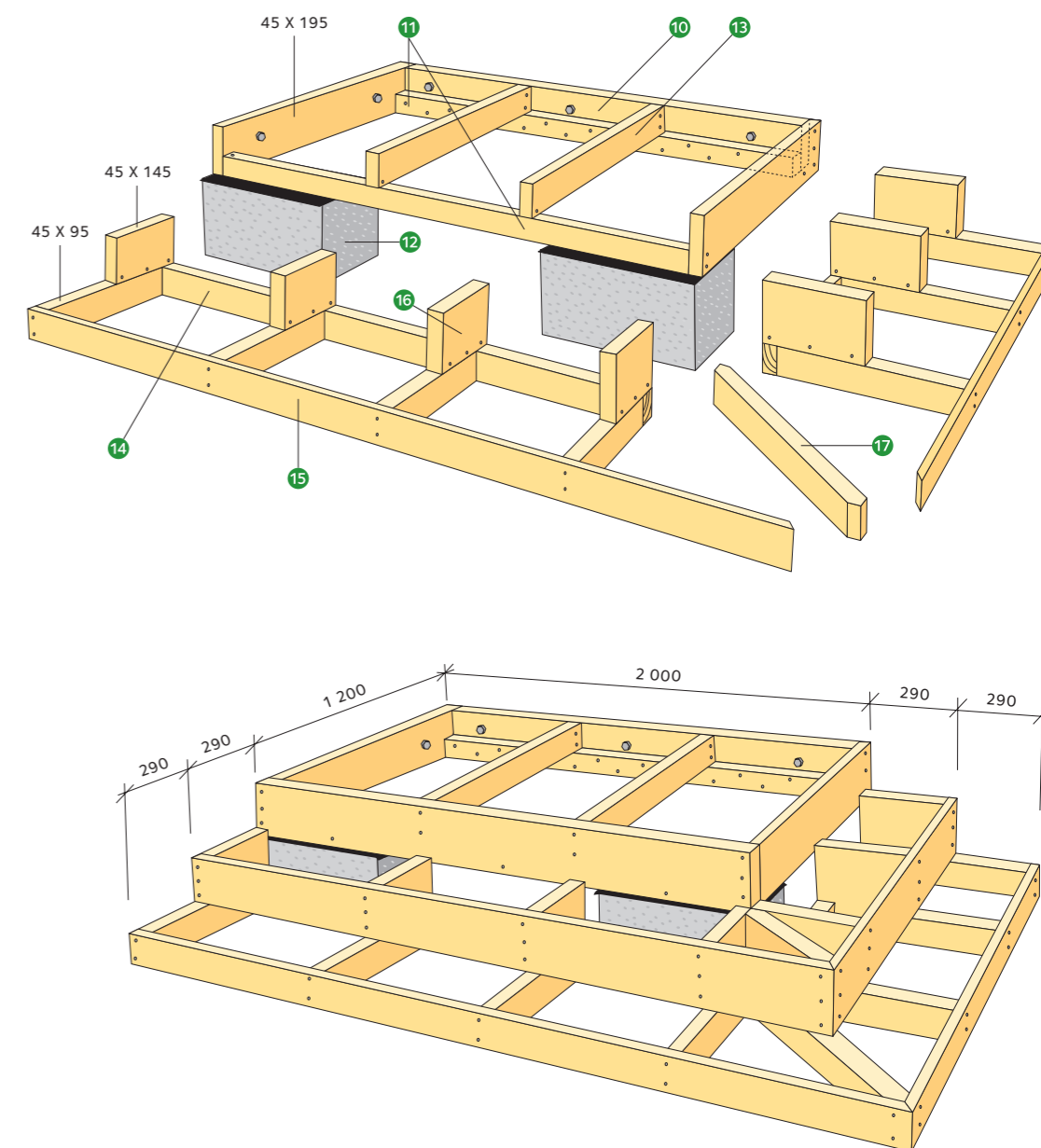
Baksidan ⑩ och sidan 45 x 195 skruvas fast mot husets grund med sexkantig träskruv i inborrade skruvpluggar av plast, alternativt med fasadplugg. Reglarna ⑪ 45 x 70 spikas fast baktill mot ⑩ och vilar fram till mot två betongblock ⑫, höjd 190. De fungerar som upplag för golvregrarna ⑬, som är sågade 50 x 125. Beroende på trallvirkets tjocklek placeras golvregrarna tätare eller glesare. Främre ⑪-regeln fixeras mot betongblocken med sexkantig träskruv eller med vinkelbeslag. Placera syllisoleringsremsa av grundpapp mellan trä och betongblock. Mot framsidan och återstående kortsida spikas täckreglar 45 x 195.



Nedersta plansteget är lägre än övriga. Basen ⑭ är 45 x 95. Täcksidan ⑮ är 22 x 95. Bakre delen ⑭ skruvas fast mot betongblocken ⑫ med sexkantig träskruv. I hörnet placeras en stödregel ⑰ 45 x 95. Varje plansteg består av tre 95 breda tralläkt. Springorna mellan tralläkten är 5. Använd 5 mm distansbitar som mall. Främre tralläkten ska överlappa de slutna sättstegen med 10, så att en stegnos bildas.

Delarna ⑯ 45 x 145 skrårspikas. De ska nå 50 upp mot övre planets sida/framsida. Även här skrårspikas de. För att täcka mellersta sättsteget används 22 x 145.

Använd vattenpass och anslagsvinkel för att rikta och kontrollera trappans delar. Välj varmförzinkad spik 4,0 – 125, 3,4 – 100 och 2,8 – 75 till stammen. För att spika eller skruva fast tralläkten används rostfri kamspik 3,1 – 75 – alternativt trallskruv, längd 55 – 75. Förborra tralläkten's ändar så att spikhålen inte spräcker ändträet. Med 28 tjocklek på tralläkten blir första trappsteget 123 högt och övriga 145.





Hornbach Borås

Postadress:

Sandlidsgatan 1M

50462 BORÅS

Tel: 033-169300

Län: 14 Västra Götaland län

Mail: psc_boras@hornbach.com

Webbsida: www.hornbach.se



Hornbach Göteborg

Postadress:

Minelundsvägen 8

417 05 GÖTEBORG

Tel: 031-779 93 99

Län: 14 Västra Götaland län

Mail: varuhuskontor-goteborg@hornbach.com

Webbsida: www.hornbach.se

Hornbach Trollhättan

Postadress:

Lalyckevägen 6

461 70 Trollhättan

Tel: +46 105 556 300

Län: 14 Västra Götaland län

Mail: assistentA-trollhattan@hornbach.com

Webbsida:

<https://www.hornbach.se/varuhusinfo/hornbach-trollhattan/>

Friskrivningar

Genom att använda innehållet i byggbeskrivningen godkänner du nedan angivna användarvillkor.

Innehållet i byggbeskrivningen bygger på information som tillhandahållits av olika experter och materialleverantörer. All information i byggbeskrivningen tillhandahålls endast i informationssyfte och ska inte användas som professionell rådgivning. Det finns risk att innehållet inte är uttömmande eller helt uppdaterat.

All information tillhandahålls i befintligt skick och utan någon form av garanti, i den utsträckning som tillåts av gällande lag.

Utgivaren, Föreningen Sveriges Skogsindustrier, lämnar ingen garanti för några resultat som härrör från nyttjandet av informationen som finns i byggbeskrivningen. All användning av information i byggbeskrivningen sker på användarens ansvar och egen risk.

Rättigheterna till innehållet i byggbeskrivningen tillkommer Föreningen Sveriges Skogsindustrier. Innehållet skyddas enligt upphovsrättslagen. Kopiering av innehållet är förbjuden. Eventuellt otillåtet användande av material sker på användarens egen risk.

Föreningen Sveriges Skogsindustrier tar inte något ansvar för skada som må orsakas på grund av innehållet i byggbeskrivningen.

© Föreningen Sveriges Skogsindustrier, 2024



Svenskt Trä sprider kunskap om trä, träprodukter och träbyggande för att främja ett hållbart samhälle och en livskraftig sågverksnäring. Det gör vi genom att inspirera, utbilda och driva teknisk utveckling.

Svenskt Trä representerar svensk sågverksindustri och är en del av branschorganisationen Skogsindustrierna. Svenskt Trä företräder också svensk limträ-, KL-trä- och förpackningsindustri samt har ett nära samarbete med svensk bygghandel och trävarugrossisterna.

Box 55525
102 04 Stockholm
Tel: 08-762 72 60
info@svenskttra.se
svenskttra.se