

Byggbeskrivningarna är framtagna av Svenskt Trä i samarbete med bygg- och trävaruhandeln.

Alla byggbeskrivningar finns på www.byggbeskrivningar.se. Där får du hjälp att mätanpassa utvändiga byggprojekt och att skriva ut materialspecifikationer, arbetsritningar och underlag för bygglovsansökan. Dimensioneringsprogrammet hjälper dig att beräkna rätt dimension för till exempel takbalkar, nockbalkar, pelare eller bjälklag i konstruktionsvirke eller limträ.

När du väljer att bygga med trä, väljer du ett naturligt och förnybart material.



www.byggbeskrivningar.se

ALLMÄNT

Bra att veta om impregnerat trä*	Måla inomhus
Bra att veta om limträ*	Måla utomhus
Bra att veta om trä*	Nymålning av utvändigt trä
Bra att veta om träskivor	Skruv- och spikguide*
Bygglov och anmälan*	Snickarskola

UTVÄNDIGT

Altan*	Garage	Tak över uterum*
Bockar	Grindar*	Tilläggsisolering av fasad
Boden*	Gästboden*	Trappor*
Bryggor	Jakttorn	Trädgårdsboden
Carport*	Lekstuga	Trädgårdskompost
Cykelförråd	Lusthus	Trädgårdsmöbler
Enkelboden*	Relaxboden*	Trädäck på mark*
Enkelstugan*	Skateboardramper	Utedass
Förstukvist*	Staket och plank*	Utvändiga träpaneler

INVÄNDIGT

Bastu*	Montera lister och profiler
Invändiga träpaneler	Snickra med limfog
Lägga trägolv	

RENOVERING

Bygga innervägg	Takpåbyggnad
Byta fönster*	Tillbyggnad
Montera dörr	

* Byggbeskrivningen finns som broschyr hos din närmaste bygg- och trävaruhandlare. Övriga byggbeskrivningar finns på www.byggbeskrivningar.se.

Innehållet i byggbeskrivningen bygger på information som tillhandahållits av olika experter och materialleverantörer. Föreningen Sveriges Skogsindustrier tar inte något ansvar för skada som må orsakas på grund av innehållet i byggbeskrivningen. Rättigheterna till innehållet i denna byggbeskrivning tillkommer Föreningen Sveriges Skogsindustrier. Innehållet skyddas enligt upphovsrättslagen. Missbruk beivras. Kopiering av innehållet är förbjudet.
© Föreningen Sveriges Skogsindustrier, 2017.

Svenskt Trä verkar för kunskapsspridning, inspiration och utveckling som rör trä, träprodukter och träbyggande. Bakom Svenskt Trä står svensk sågverksindustri.

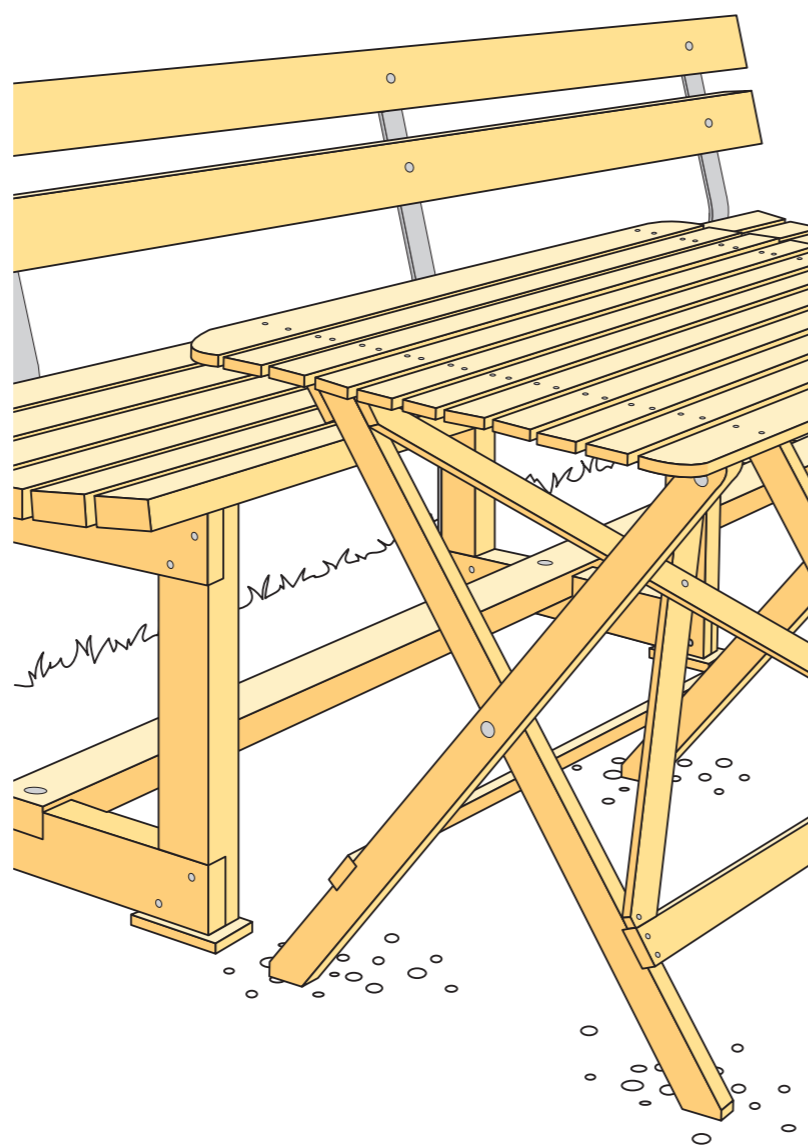
SVENSKT TRÄ™

Box 55525
102 04 Stockholm
Tel: 08-762 72 60
Fax: 08-762 79 90
info@svensktrtra.se
svensktrtra.se



Trädgårdsmöbler

Här får du hjälp att bygga trädgårdsmöbler, med instruktioner och ritningar



1 Långbänk

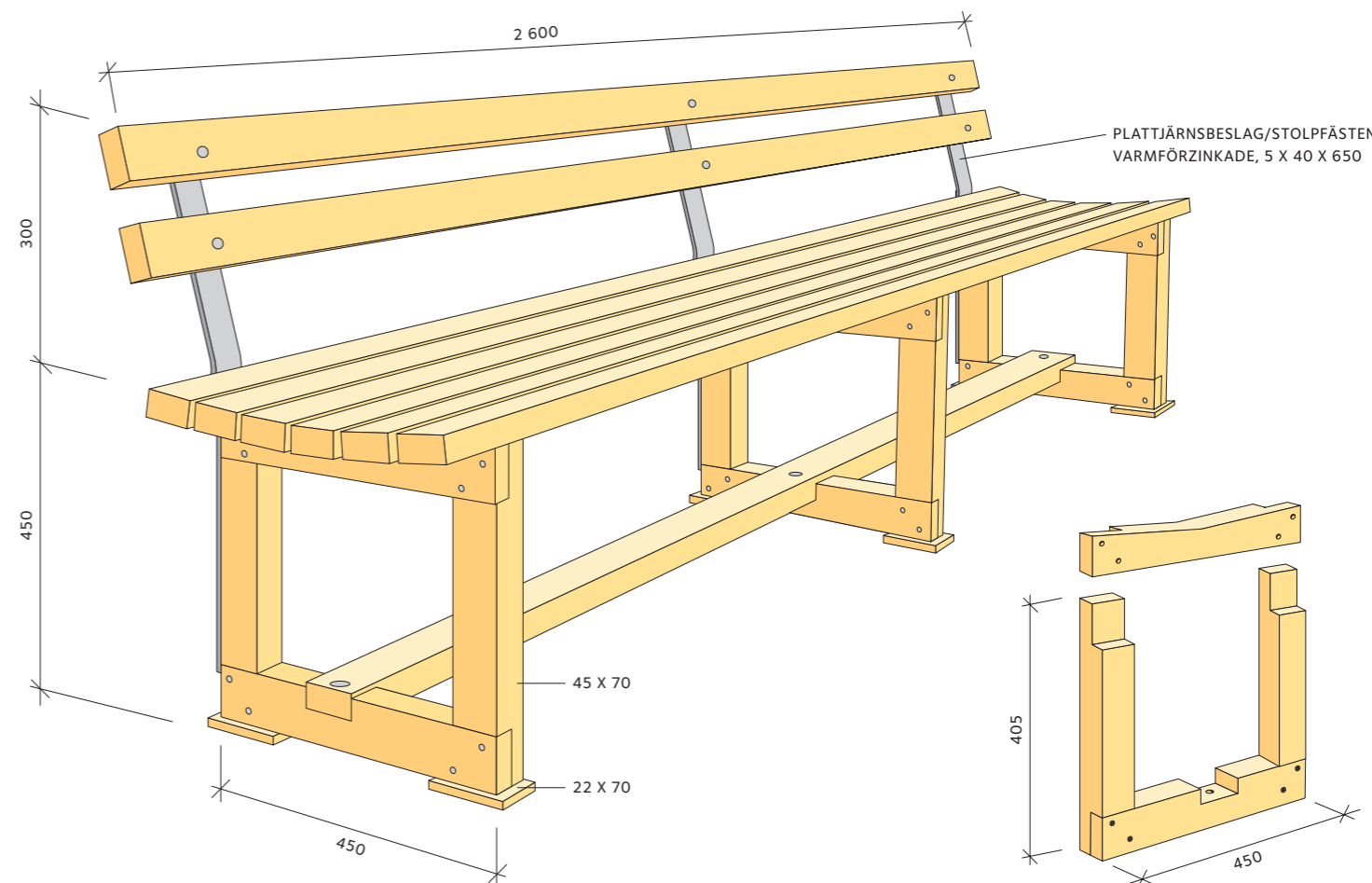
Långbänken kan i princip göras hur lång som helst. Gör den längre än 2 600 placeras fler benbockar in, görs den kortare räcker det med två. Endast en dimension används – 45 x 70, hyvlat tryckimpregnerat virke i träskyddsklass NTR/AB. Läs mer i byggbeskrivning *Bra att veta om impregnerat trä*.

Först tillverkas benbockarna. Hörnen är sammanfogade halvt-i-halvt. Varje hörn skruvlimmas ihop med fyra träskruvar, två från varje sida. Uptill sågas urtag så att sitsen kommer att luta inåt. Då blir den bekvämare och vatten rinner lättare av.

Ned till görs urtag för en längsgående tvärslä. Tvärslån skruvas sedan fast med genomgående vagnsbult med mutter.

Under benbockarna fästs tassar av tryckimpregnerat virke. Om bänken ska stå på gräsunderlag kan det vara lämpligt att placera rektangulära betongplattor under benbockarna. När sitsbrädornas kanter fasats av, skruvas de fast uppifrån. Använd mässings-skruv med försänkt skalle, eller pluggförsänk dem. Fuksäkert lim i fogarna mellan sits och benvagnar förstärker konstruktionen och motverkar fuksamling. Låt fram- och bakkant nå någon centimeter utanför underredet.

Vill man ha ryggstöd på bänken, skruvas det fast med kraftiga varmförzinkade plattjärnsbeslag/stolpfästen på baksidan. Ribborna i ryggen är fastskruvade med vagnsbult och mutter. Plattjärnen/stolpfästena är bockade i cirka 20° vinkel.



Bänken tål att stå utomhus året om. För att skydda träets yta och motverka att små sprickor uppstår, kan man ytbehandla med träskyddsolja. Var särskilt noggrann med ytbehandling av ändträtor, som bör mättas med penetrerande grundolja eller annat träskyddsmedel.

Alla mått är i mm där inget annat anges.

Materialspekifikation långbänk

	Dimension	Längd	Antal
Benbockar	45 x 70	450	6
Benbockar	45 x 70	405	6
Tass	22 x 70	95	6
Sits	45 x 70	2 600	6
Tvärslä	45 x 70	2 400	1
Rygg	45 x 70	2 600	2
Plattjärnsbeslag/stolpfästen	5 x 40	650	3
Vagnsbult	Ø 8	60	6 (rygg)
Vagnsbult	Ø 8	90	3 (tvärslä)
Träskruvar			

Observera Spill är inte medräknat.

2 Bord och stol

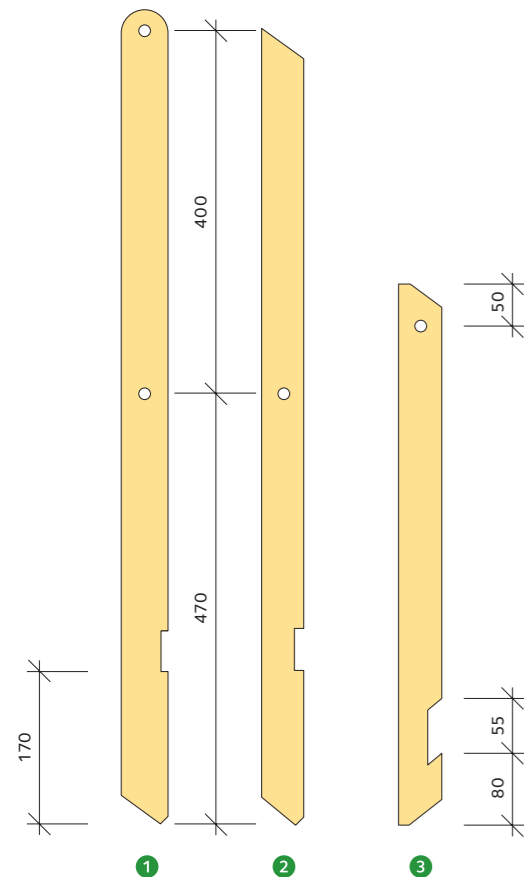
Virket ska vara av hyvlad furu, gärna kvistren. Sammanfogningar görs med varmförzinkad, vfz trådspik, 40–1,7 eller mässings-skruv med försänkt skalle. Förborra alla spikhål så att träet inte spricker. Fuktsäkert snickerilim i fogarna förstärker konstruktionen och motverkar att vatten tränger in. Kapa delarna i angivna mått.

Var mycket noggrann vid uppmätning och markering. Vissa delar, som bords- och stolsben, kan sägas med några centimeters kapmån. När bordet och stolen är monterad görs slutlig kapning nedtill mot mark. Då erhålls rätt snedkapningsvinkel. Stolens exakta bakåtlutning kan också justeras på detta vis.

Före montering bör alla delar putsas noga med slippapper vikt runt en kloss. Vassa kanter och hörn avrundas. Hörnens avrundningar markeras enklast med en målarburk som mall.

Vid kontursågning används elektrisk bandsåg, sticksåg eller bågsåg med fint blad.

För att möblerna ska vara ihopfällbara behövs fyra vagnsbultar (skruv med M-gänga med rund skalle) med låsmutter och bricka till bordet och åtta stycken till stolen, $\varnothing 8$, längd 80. Mellan stolens delar 10–12–13 används två bultar, längd 120. Borra hålen trånga så att bultskallens fyrkantiga fläns får fäste.



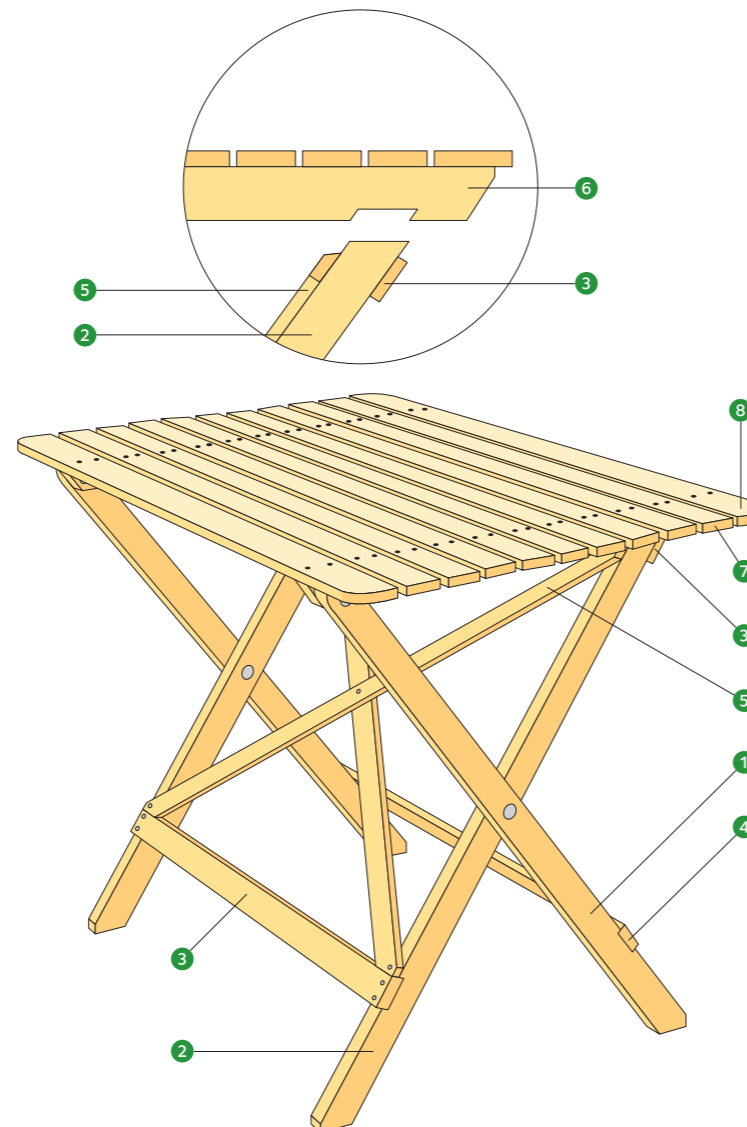
3 Bord

Bordet hålls uppfällt genom att benparets 2 övre ändrar låses i urtag i bordsreglarna 6. Tvärslån 3 spikas fast så högt upp att överkanten kommer att ligga an mot underkant 6. Bordsskivans längsidor är gjorda av bredare ribbor. Bordets höjd är cirka 750 och skivans storlek cirka 620 x 1 000.

Materialspecifikation bord

	Dimension	Längd	Antal
1 Ben	34 x 45	895	2
2 Ben	34 x 45	880	2
3 Tvärslån	16 x 45	733	2
4 Tvärslån	16 x 45	801	1
5 Krysstag	9 x 34	960	2
6 Bordsregel	34 x 45	600	2
7 Bordsribba	16 x 45	1 000	9
8 Bordsribba	16 x 70	1 000	2
Vagnsbult	$\varnothing 8$	80	4
VFZ trådspik	1,7 x 40		

Observera Spill är inte medräknat.



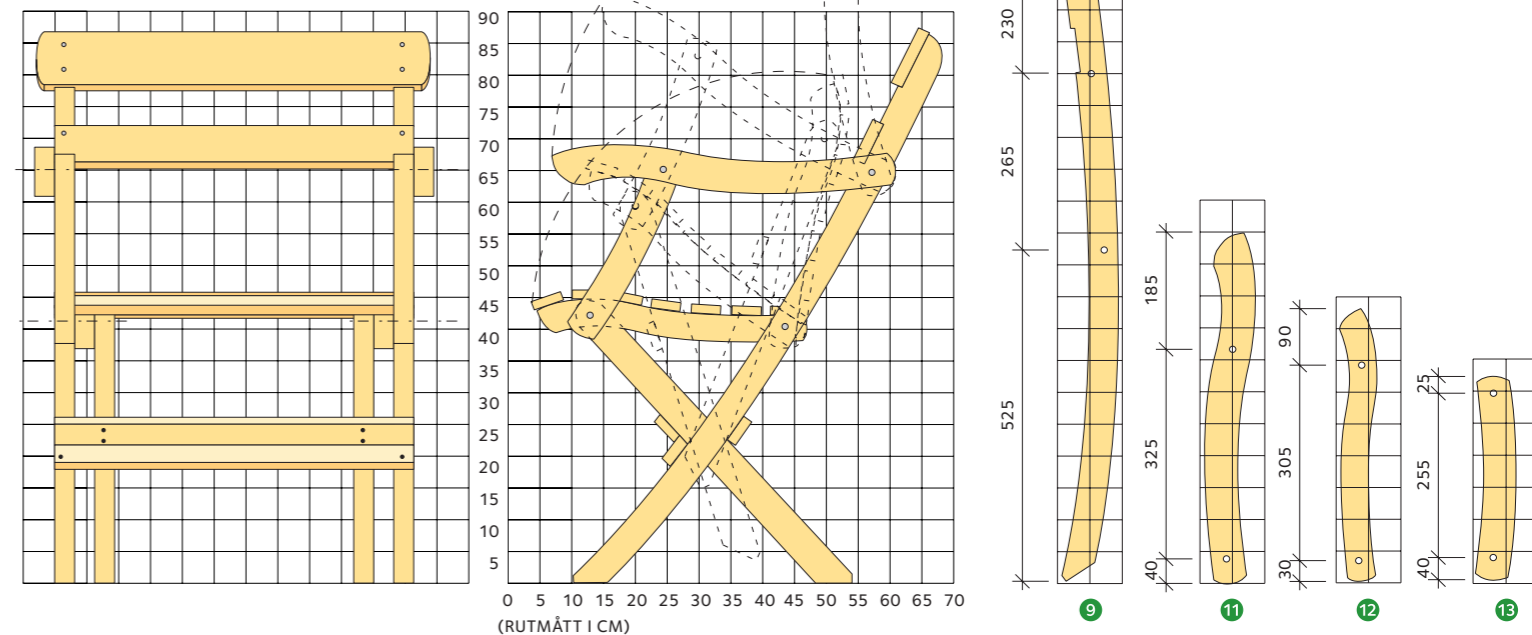
4 Stol

Konstruktionen blir stadigare om alla tvärslår och ryggspjälor fälls in i benen till en tredjedel av sin tjocklek. Markera urtagen noga, gärna med hjälp av anslagsvinkel och ritsmått. Såga två raka snitt och hugg bort träet med stämjärn. Jämna och finjustera med plattfil.

Om stolens främsta sittspjåla görs av en bredare dimension blir sattspringorna smalare.

Mått och form på stolens svängda delar 9 och 11 sägas ur 34 x 95, 12 och 13 ur 34 x 70. Rutsystemet är 50 x 50.

Stolen har fyra leder. Innan bulthålen borras rekommenderas att ihopfällningen provas på en stolsida, med smala dyckertspikar i stället för bultar. Då kan man även kontrollera rätt sitshöjd, benlutning samt tvärslårarnas exakta placering. Stolens sitshöjd är cirka 450.



Materialspecifikation stol

	Dimension	Längd	Antal
9 Ben	34 x 95	1 020	2
10 Ben	34 x 95	615	2
11 Armledare	34 x 95	550	2
12 Sitsregel	34 x 70	425	2
13 Armledarestöd	34 x 70	320	2
14 Sitsspjåla	16 x 45	488	7
15 Ryggspjåla	16 x 95	605	1
16 Ryggspjåla	16 x 70	556	1
17 Tvärslån	16 x 45	556	3
Vagnsbult	$\varnothing 8$	80	6
Vagnsbult	$\varnothing 8$	120	2

Observera Spill är inte medräknat.

5 Ytbehandling

De ihopfällbara trädgårdsmöblerna ytbehandlas omsorgsfullt med träskyddsolja, alternativt med alkydolfärg. Grunda först med träskyddsmedel (till exempel penetrerande grundolja eller träskyddsprodukt). Benens ändtytor suger fukt vid marken. För att motverka detta placeras benändarna under något dygn i burkar med träskyddsmedel. Grundmåla med en pigmenterad alkydolegrundfärg och därefter med en täckande färg som ska strykas två gånger, om inget annat anges av färgtillverkaren. Måla inte på trä som har en fuktkvot högre än 16 % (gäller även tryckimpregnerat trä). Fuktkvoten (= kvot av vattnets vikt och träets torrsvikt) kan kontrolleras med hjälp av elektronisk fuktkvotmätare. Måla bord och stol med delarna isärskruvade. Läs mer i byggbeskrivning *Nymålning av utvändigt trä*.



Hornbach Borås

Postadress:

Sandlidsgatan 1M

50462 BORÅS

Tel: 033-169300

Län: 14 Västra Götaland län

Mail: psc_boras@hornbach.com

Webbsida: www.hornbach.se



Hornbach Göteborg

Postadress:

Minelundsvägen 8

417 05 GÖTEBORG

Tel: 031-779 93 99

Län: 14 Västra Götaland län

Mail: varuhuskontor-goteborg@hornbach.com

Webbsida: www.hornbach.se

Hornbach Trollhättan

Postadress:

Lalyckevägen 6

461 70 Trollhättan

Tel: +46 105 556 300

Län: 14 Västra Götaland län

Mail: assistentA-trollhattan@hornbach.com

Webbsida:

<https://www.hornbach.se/varuhusinfo/hornbach-trollhattan/>

Friskrivningar

Genom att använda innehållet i byggbeskrivningen godkänner du nedan angivna användarvillkor.

Innehållet i byggbeskrivningen bygger på information som tillhandahållits av olika experter och materialleverantörer. All information i byggbeskrivningen tillhandahålls endast i informationssyfte och ska inte användas som professionell rådgivning. Det finns risk att innehållet inte är uttömmande eller helt uppdaterat.

All information tillhandahålls i befintligt skick och utan någon form av garanti, i den utsträckning som tillåts av gällande lag.

Utgivaren, Föreningen Sveriges Skogsindustrier, lämnar ingen garanti för några resultat som härrör från nyttjandet av informationen som finns i byggbeskrivningen. All användning av information i byggbeskrivningen sker på användarens ansvar och egen risk.

Rättigheterna till innehållet i byggbeskrivningen tillkommer Föreningen Sveriges Skogsindustrier. Innehållet skyddas enligt upphovsrättslagen. Kopiering av innehållet är förbjuden. Eventuellt otillåtet användande av material sker på användarens egen risk.

Föreningen Sveriges Skogsindustrier tar inte något ansvar för skada som må orsakas på grund av innehållet i byggbeskrivningen.

© Föreningen Sveriges Skogsindustrier, 2024



Svenskt Trä sprider kunskap om trä, träprodukter och träbyggande för att främja ett hållbart samhälle och en livskraftig sågverksnäring. Det gör vi genom att inspirera, utbilda och driva teknisk utveckling.

Svenskt Trä representerar svensk sågverksindustri och är en del av branschorganisationen Skogsindustrierna. Svenskt Trä företräder också svensk limträ-, KL-trä- och förpackningsindustri samt har ett nära samarbete med svensk bygghandel och trävarugrossisterna.

Box 55525
102 04 Stockholm
Tel: 08-762 72 60
info@svenskttra.se
svenskttra.se