

Byggbeskrivningarna är framtagna av Svenskt Trä i samarbete med bygg- och trävaruhandeln.

Alla byggbeskrivningar finns på www.byggbeskrivningar.se. Där får du hjälp att måttanpassa utvändiga byggprojekt och att skriva ut materialspecifikationer, arbetsritningar och underlag för bygglovsansökan. Dimensioneringsprogrammet hjälper dig att beräkna rätt dimension för till exempel takbalkar, nockbalkar, pelare eller bjälklag i konstruktionsvirke eller limträ.

När du väljer att bygga med trä, väljer du ett naturligt och förnybart material.



www.byggbeskrivningar.se

ALLMÄNT

Bra att veta om impregnerat trä*	Måla inomhus
Bra att veta om limträ*	Måla utomhus
Bra att veta om trä*	Nymålning av utvändigt trä
Bra att veta om träskivor	Skruv- och spikguide*
Bygglov och anmälan*	Snickarskola

UTVÄNDIGT

Altan*	Garage	Tak över uterum*
Bockar	Grindar*	Tilläggsisolering av fasad
Boden*	Gästboden*	Trappor*
Bryggor	Jakttorn	Trädgårdsboden
Carport*	Lekstuga	Trädgårdskompost
Cykelförråd	Lusthus	Trädgårdsmöbler
Enkelboden*	Relaxboden*	Trädäck på mark*
Enkelstugan*	Skateboardramper	Utedass
Förstukvist*	Staket och plank*	Utvändiga träpaneler

INVÄNDIGT

Bastu*	Montera lister och profiler
Invändiga träpaneler	Snickra med limfog
Lägga trägolv	

RENOVERING

Bygga innervägg	Takpåbyggnad
Byta fönster*	Tillbyggnad
Montera dörr	

* Byggbeskrivningen finns som broschyr hos din närmaste bygg- och trävaruhandlare. Övriga byggbeskrivningar finns på www.byggbeskrivningar.se.

Innehållet i byggbeskrivningen bygger på information som tillhandahållits av olika experter och materialleverantörer. Föreningen Sveriges Skogsindustrier tar inte något ansvar för skada som må orsakas på grund av innehållet i byggbeskrivningen. Rättigheterna till innehållet i denna byggbeskrivning tillkommer Föreningen Sveriges Skogsindustrier. Innehållet skyddas enligt upphovsrättslagen. Missbruk beivras. Kopiering av innehållet är förbjudet.
© Föreningen Sveriges Skogsindustrier, 2017.

Svenskt Trä verkar för kunskapsspridning, inspiration och utveckling som rör trä, träprodukter och träbyggande. Bakom Svenskt Trä står svensk sågverksindustri.

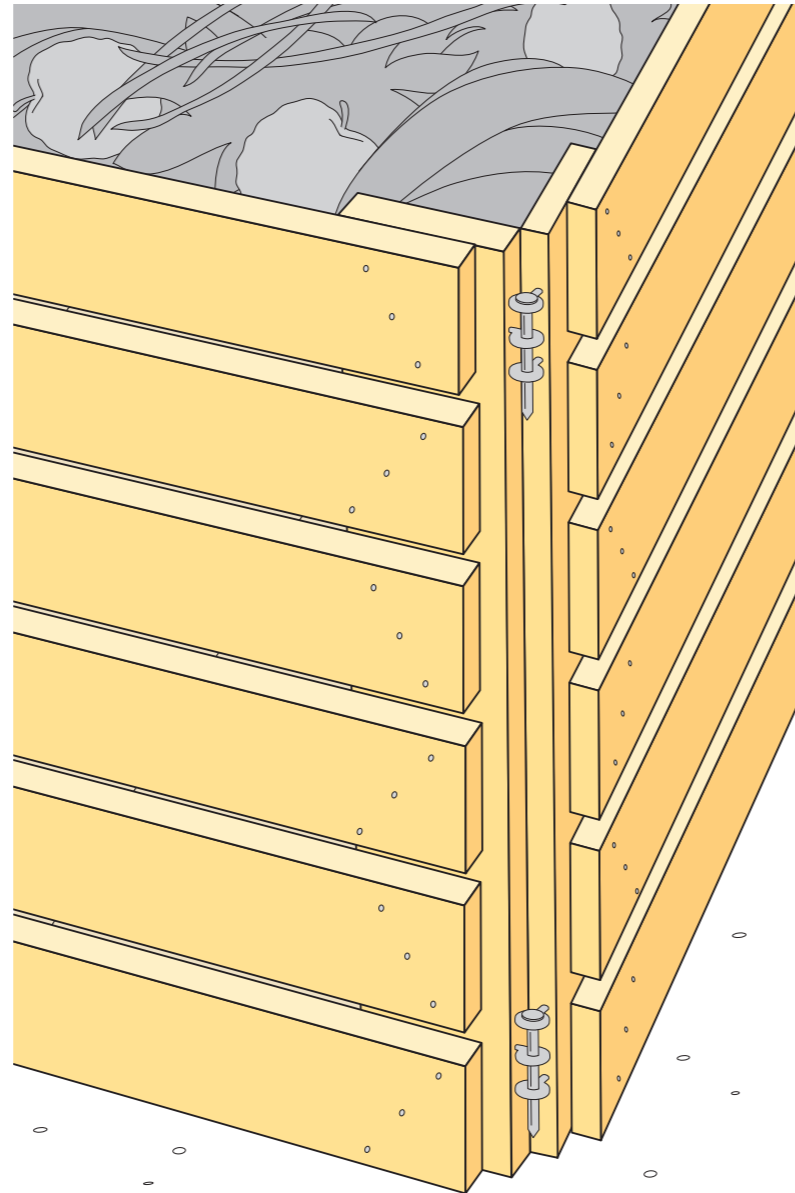
SVENSKT TRÄ™

Box 55525
102 04 Stockholm
Tel: 08-762 72 60
Fax: 08-762 79 90
info@svensktrtra.se
svensktrtra.se



Trädgårds- kompost

Här får du hjälp att bygga en trädgårds-
kompost, med instruktioner och ritningar

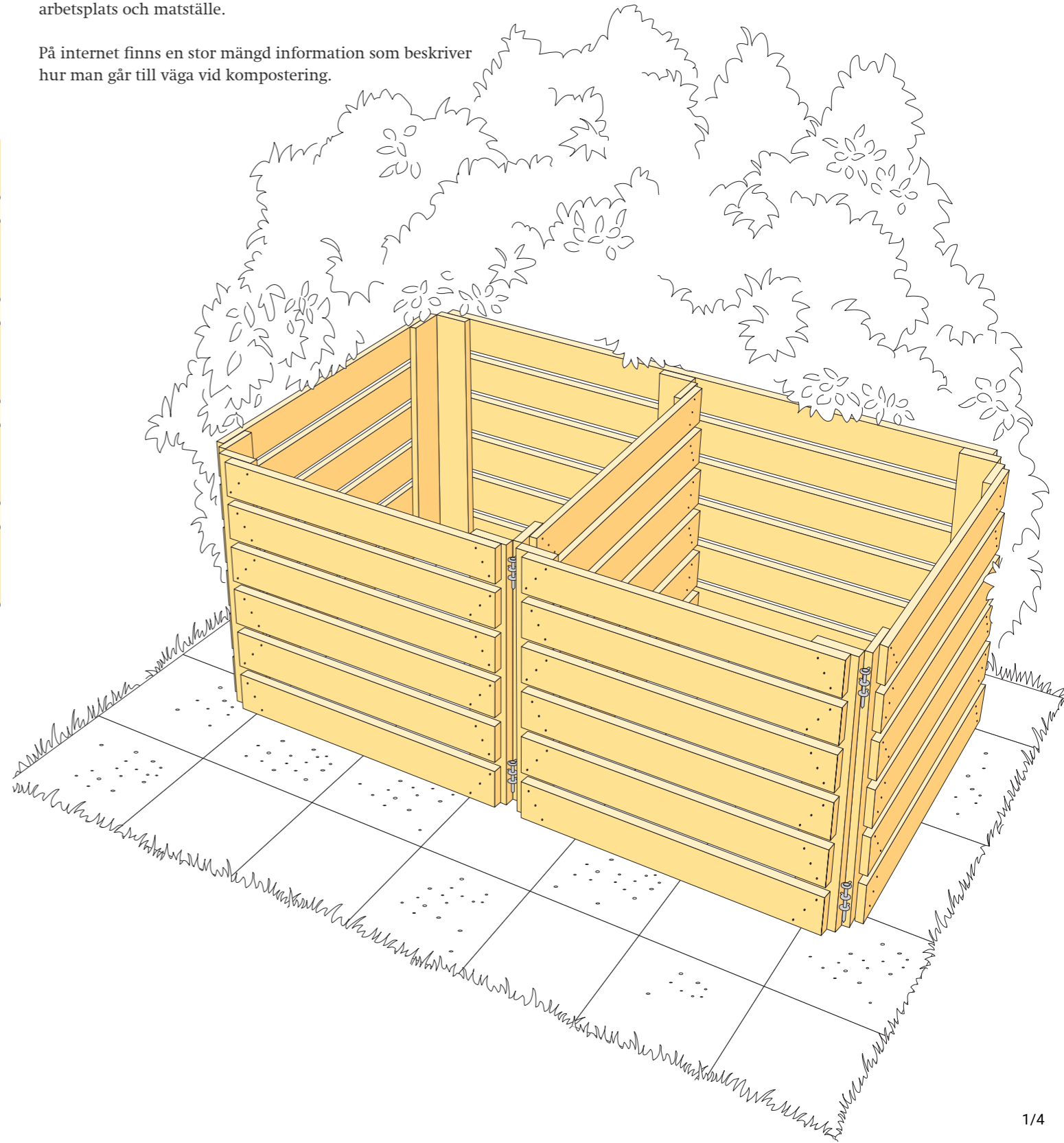


1 Kompostbehållare

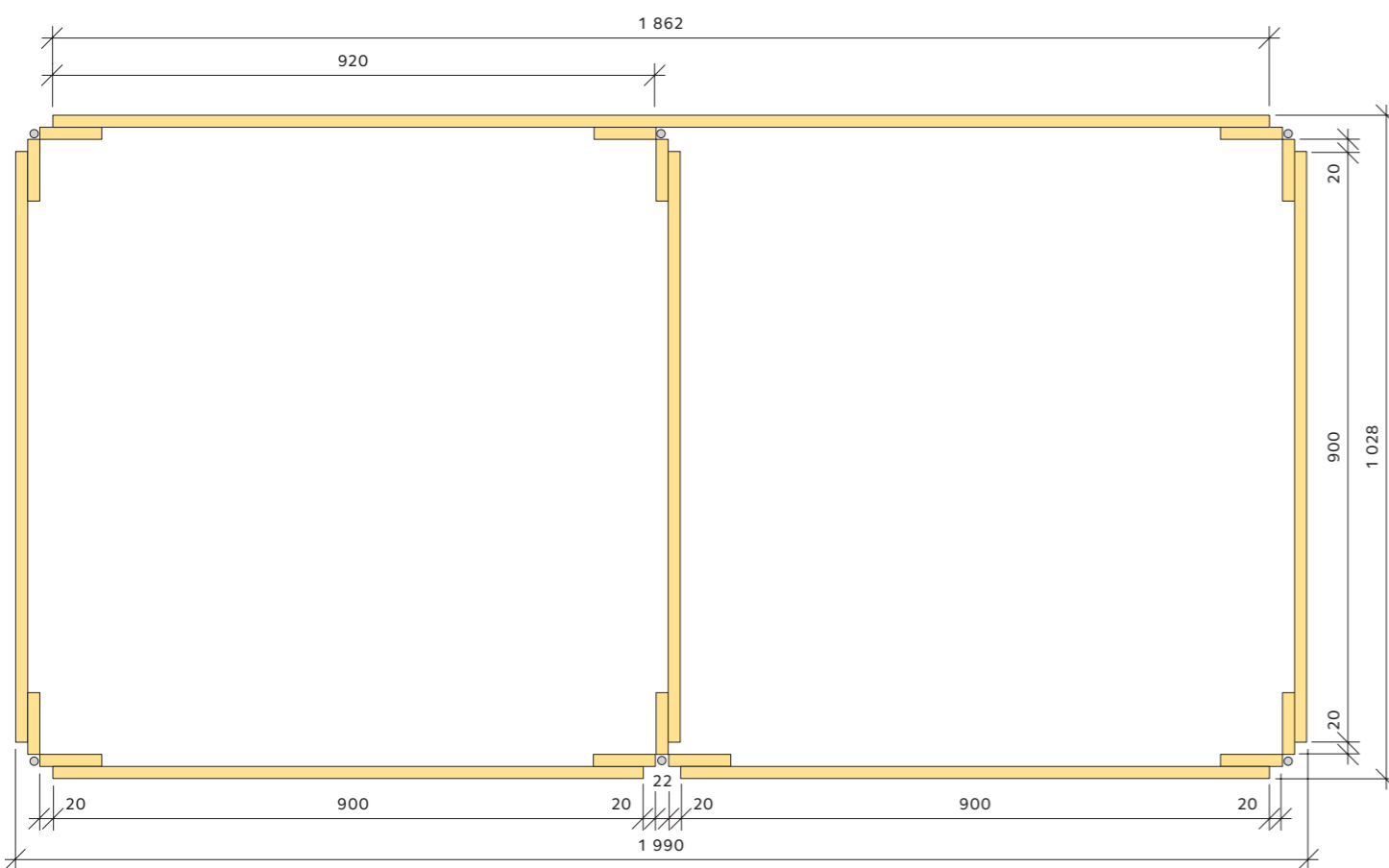
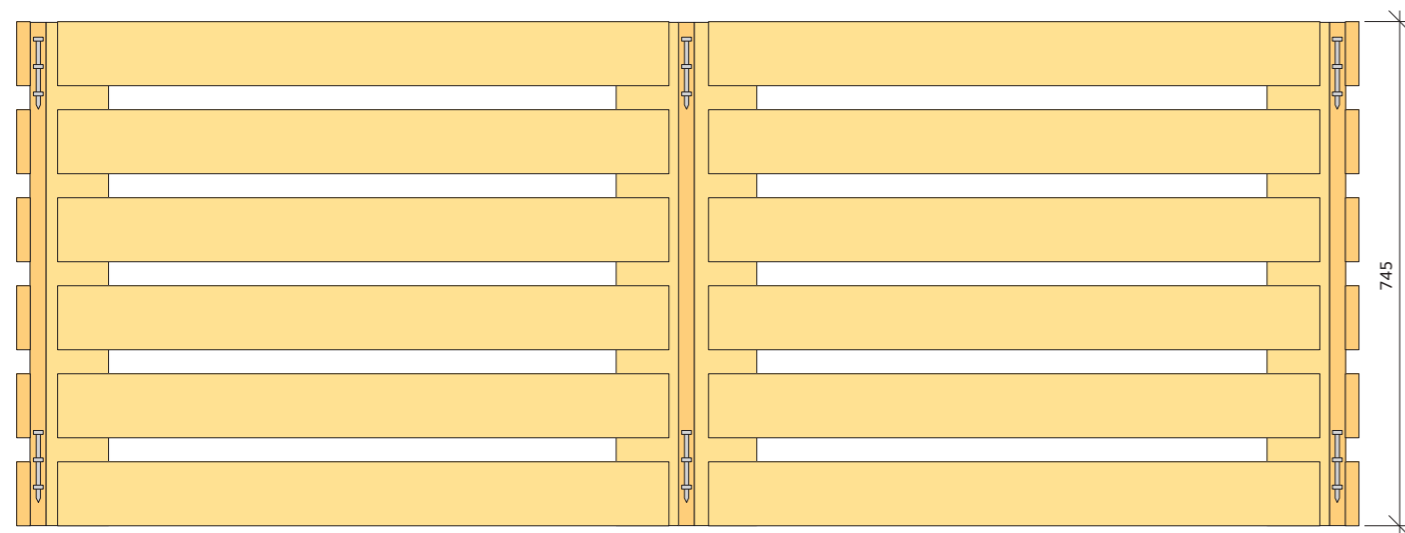
Att samla trädgårdsavfallet i en kompostbehållare underlättar renhållningen på tomten. Som belöning får man efter en tid hinkvis med härlig svart mylla.

Förvandlingen påskyndas när ett stort antal små jordbruksarbetare – kompostmaskar, lövmaskar och andra synliga och osynliga kryp – får ta komposten i besittning som bostad, arbetsplats och matställe.

På internet finns en stor mängd information som beskriver hur man går till väga vid kompostering.



SVENSKT TRÄ™



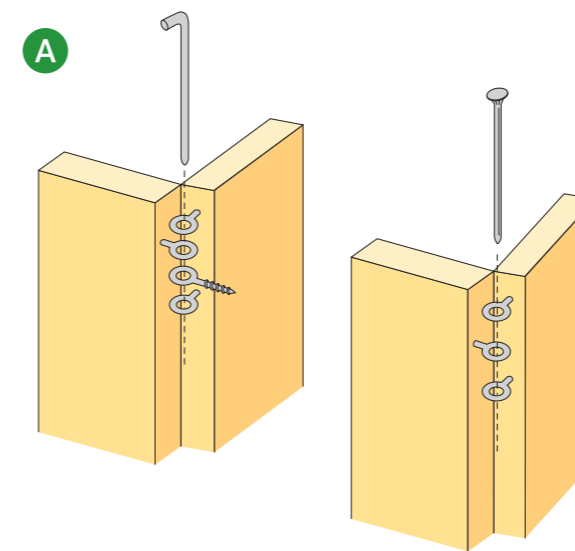
2 Konstruktion

Den kompostbehållare vi beskriver här är gjord med en lång baksida plus fem mindre, lika stora luckor för gavlar, framsida och mellanvägg. Delarna hålls ihop av sprintar genom iskruvade öglor.

Ritningens mått ger två lika stora fack, det ena för färskt avfall, det andra där nedbrytningen pågått en tid. Längd gånger bredd gånger höjd är: 1 990 x 1 028 x 745, men det går bra att ändra mått efter behov. Kompostbehållaren kan till exempel förlängas med ett tredje fack som kan utöka behållarens volym, eller användas för tillfällig förvaring av den sällade jorden och/eller de halvförmultnade rester som blir över vid sällning, och som ska strös in på nytt i komposten.

För att utöka med ett lika stort fack förlängs baksidans brädor med 962, från 1 862 till 2 824. Antalet små luckor kan ökas från 5 till 7 stycken.

Alla mått är i mm där inget annat anges.



Materialspecifikation

Benämning	Dimension	Längd (m)	Antal (st.)
Tralläkt impregnerat träskyddsklass NTR/A	22 x 95	ca. 12	6 à 1 862
Tralläkt impregnerat träskyddsklass NTR/A	22 x 95	ca. 27	30 à 900
Tralläkt impregnerat träskyddsklass NTR/A	22 x 95	ca. 10	13 à 740
Varmförzinkad spik	2,0 x 50		ca. 250
Förzinkade skruvöglor (eller grövre)	20 x 8		38
Varmförzinkad spik som sprintar	4,0 – 125		12

Observera Spill är inte medräknat.

Till sprintar kan man i stället använda vinkelkrokar eller tråd med minst 3 mm diameter, som bockas.

3 Arbetsgång

Såga först till allt virke. Märk, på en av stolparna, ut delningen 130 för de liggande brädorna. Stolpen används sedan som mall. Stolparnas nedre ändar ligger kant-i-kant med den nedre liggande brädan.

Mät sidornas yttermått och kontrollera att vinklarna är räta med hjälp av vinkelhake. Spika brädorna i ordning 1 till 8 enligt bilden. Vik och nita spikarna på baksidan.

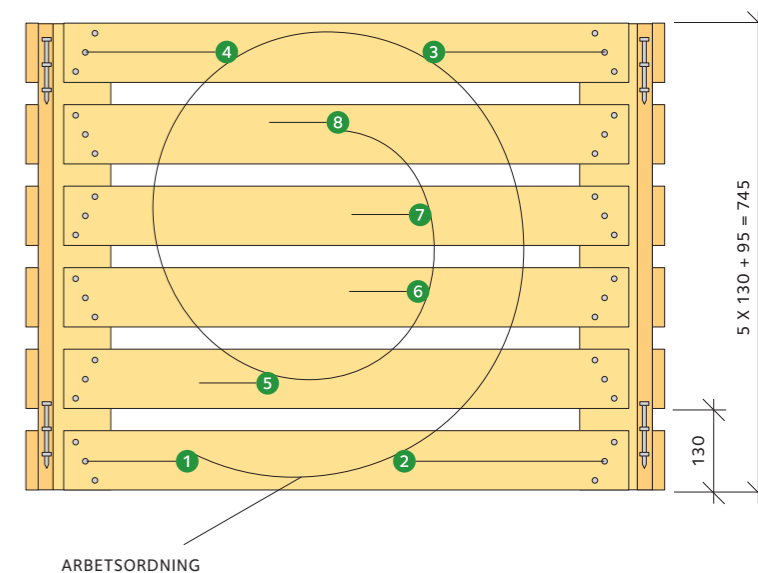
När alla sidor är färdigspikade skruvas skruvöglorna in, upp till och ned till, så att öglornas hål kommer mitt över varandra när sidorna är uppställda. Två öglor i ena sidan, en i varje angränsande sida, se detaljbild A.

Ställ sidorna på plats. Underlaget bör vara vågrätt. Använd gärna några av verkets spillbitar, eller betongplattor som underlag i hörnen. Lås ihop konstruktionen med sprintarna genom skruvöglorna.

När man lossar den ena sidans sprintar och lyfter bort den går det lätt att ösa ur den komposterade jorden.

Ytbehandling med exempelvis transparent träskyddsolja skyddar trädets yta och motverkar att små sprickor uppstår. Var särskilt noggrann med ytbehandling av ändträtor, som bör mättas med penetrerande grundolja.

Läs mer i byggbeskrivning *Nymålning av utvändigt trä*.





Hornbach Borås

Postadress:

Sandlidsgatan 1M

50462 BORÅS

Tel: 033-169300

Län: 14 Västra Götaland län

Mail: psc_boras@hornbach.com

Webbsida: www.hornbach.se



Hornbach Göteborg

Postadress:

Minelundsvägen 8

417 05 GÖTEBORG

Tel: 031-779 93 99

Län: 14 Västra Götaland län

Mail: varuhuskontor-goteborg@hornbach.com

Webbsida: www.hornbach.se

Hornbach Trollhättan

Postadress:

Lalyckevägen 6

461 70 Trollhättan

Tel: +46 105 556 300

Län: 14 Västra Götaland län

Mail: assistentA-trollhattan@hornbach.com

Webbsida:

<https://www.hornbach.se/varuhusinfo/hornbach-trollhattan/>

Friskrivningar

Genom att använda innehållet i byggbeskrivningen godkänner du nedan angivna användarvillkor.

Innehållet i byggbeskrivningen bygger på information som tillhandahållits av olika experter och materialleverantörer. All information i byggbeskrivningen tillhandahålls endast i informationssyfte och ska inte användas som professionell rådgivning. Det finns risk att innehållet inte är uttömmande eller helt uppdaterat.

All information tillhandahålls i befintligt skick och utan någon form av garanti, i den utsträckning som tillåts av gällande lag.

Utgivaren, Föreningen Sveriges Skogsindustrier, lämnar ingen garanti för några resultat som härrör från nyttjandet av informationen som finns i byggbeskrivningen. All användning av information i byggbeskrivningen sker på användarens ansvar och egen risk.

Rättigheterna till innehållet i byggbeskrivningen tillkommer Föreningen Sveriges Skogsindustrier. Innehållet skyddas enligt upphovsrättslagen. Kopiering av innehållet är förbjuden. Eventuellt otillåtet användande av material sker på användarens egen risk.

Föreningen Sveriges Skogsindustrier tar inte något ansvar för skada som må orsakas på grund av innehållet i byggbeskrivningen.

© Föreningen Sveriges Skogsindustrier, 2024



Svenskt Trä sprider kunskap om trä, träprodukter och träbyggande för att främja ett hållbart samhälle och en livskraftig sågverksnäring. Det gör vi genom att inspirera, utbilda och driva teknisk utveckling.

Svenskt Trä representerar svensk sågverksindustri och är en del av branschorganisationen Skogsindustrierna. Svenskt Trä företräder också svensk limträ-, KL-trä- och förpackningsindustri samt har ett nära samarbete med svensk bygghandel och trävarugrossisterna.

Box 55525
102 04 Stockholm
Tel: 08-762 72 60
info@svenskttra.se
svenskttra.se