

Byggbeskrivningarna är framtagna av Svenskt Trä i samarbete med bygg- och trävaruhandeln.

Alla byggbeskrivningar finns på [www.byggbeskrivningar.se](http://www.byggbeskrivningar.se). Där får du hjälp att mätanpassa utvändiga byggprojekt och att skriva ut materialspecifikationer, arbetsritningar och underlag för bygglovsansökan. Dimensioneringsprogrammet hjälper dig att beräkna rätt dimension för till exempel takbalkar, nockbalkar, pelare eller bjälklag i konstruktionsvirke eller limträ.

När du väljer att bygga med trä, väljer du ett naturligt och förnybart material.



[www.byggbeskrivningar.se](http://www.byggbeskrivningar.se)

#### ALLMÄNT

Bra att veta om impregnerat trä*	Måla inomhus
Bra att veta om limträ*	Måla utomhus
Bra att veta om trä*	Nymålning av utvändigt trä
Bra att veta om träskivor	Skruv- och spikguide*
Bygglov och anmälan*	Snickarskola

#### UTVÄNDIGT

Altan*	Garage	Tak över uterum*
Bockar	Grindar*	Tilläggsisolering av fasad
Boden*	Gästboden*	Trappor*
Bryggor	Jakttorn	Trädgårdsboden
Carport*	Lekstuga	Trädgårdskompost
Cykelförråd	Lusthus	Trädgårdsmöbler
Enkelboden*	Relaxboden*	Trädäck på mark*
Enkelstugan*	Skateboardramper	Utedass
Förstuväst*	Staket och plank*	Utvändiga träpaneler

#### INVÄNDIGT

Bastu*	Montera lister och profiler
Invändiga träpaneler	Snickra med limfog
Lägga trägolv	

#### RENOVERING

Bygga innervägg	Takpåbyggnad
Byta fönster*	Tillbyggnad
Montera dörr	

\* Byggbeskrivningen finns som broschyr hos din närmaste bygg- och trävaruhandlare. Övriga byggbeskrivningar finns på [www.byggbeskrivningar.se](http://www.byggbeskrivningar.se).

Innehållet i byggbeskrivningen bygger på information som tillhandahållits av olika experter och materialleverantörer. Föreningen Sveriges Skogsindustrier tar inte något ansvar för skada som må orsakas på grund av innehållet i byggbeskrivningen. Rättigheterna till innehållet i denna byggbeskrivning tillkommer Föreningen Sveriges Skogsindustrier. Innehållet skyddas enligt upphovsrättslagen. Missbruk beivras. Kopiering av innehållet är förbjudet.  
© Föreningen Sveriges Skogsindustrier, 2017.

Svenskt Trä verkar för kunskapsspridning, inspiration och utveckling som rör trä, träprodukter och träbyggande. Bakom Svenskt Trä står svensk sågverksindustri.

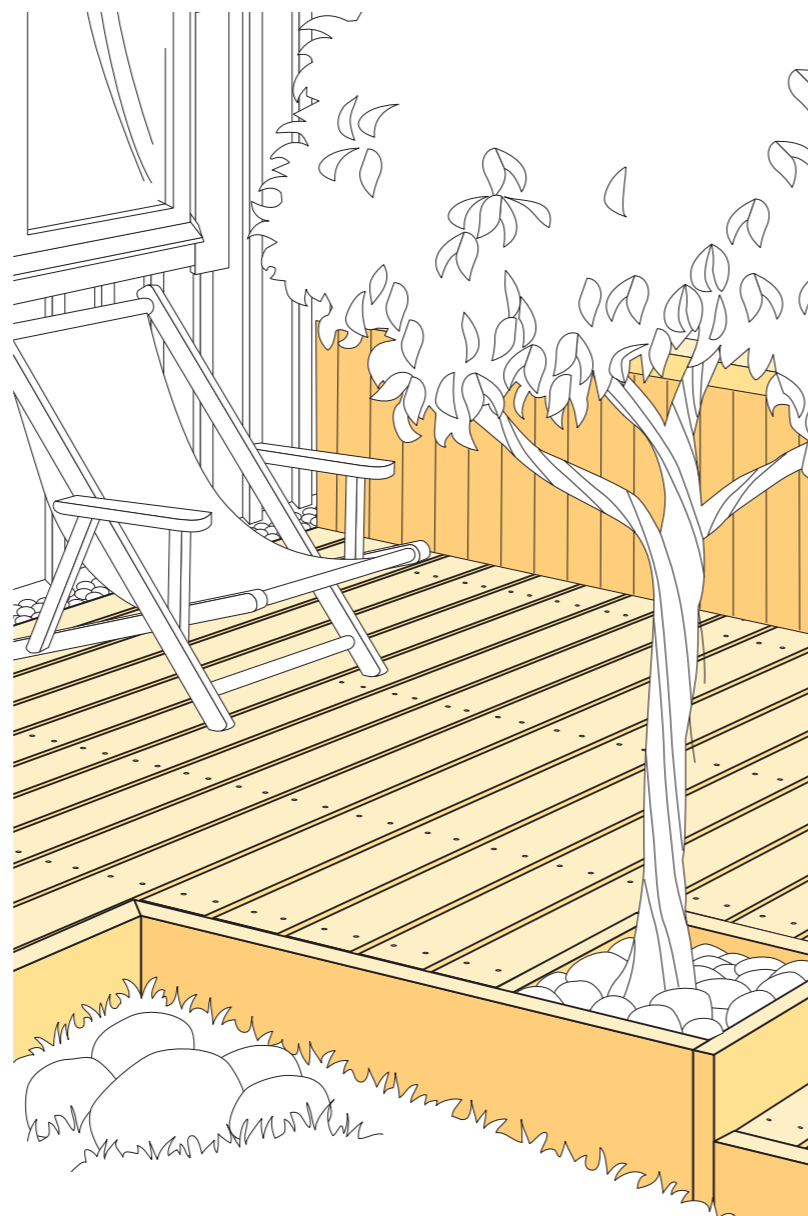
SVENSKT TRÄ™

Box 55525  
102 04 Stockholm  
Tel: 08-762 72 60  
Fax: 08-762 79 90  
info@svensktrtra.se  
svensktrtra.se



# Trädäck på mark

Här får du hjälp att bygga trädäck på mark, med instruktioner och ritningar



## 1 Planering

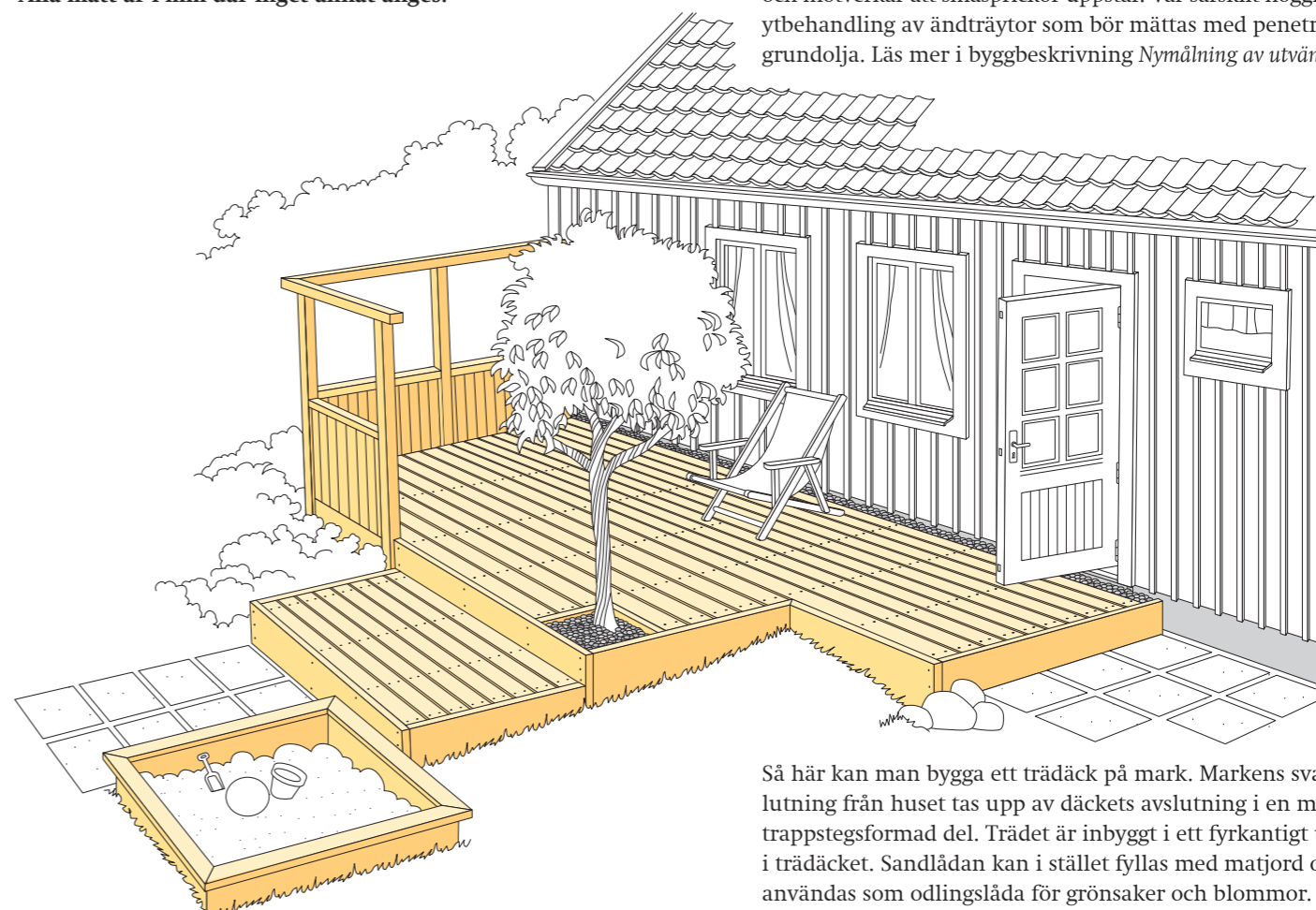
Trädäckets placering i anslutning till huset brukar vara given. Var trädäcket placeras beror på en kombination av flera faktorer. Solfaktorn är viktig – övervägande morgonsol, middagssol eller kvällssol. Ett alternativ är två trädäck i olika väderstreck.

Eftersom trädäcket är en utvidgning av husets vistelseyta ska man tänka på att kommunikationen inne – ute fungerar bra. Vindsydd och insynssydd är faktorer att också ta hänsyn till. För den unga familjen är ett barnvänligt trädäck en självklarhet. Fundera redan från början på hur en eventuell framtida tillbyggnad ska göras. Det kan gälla en utbyggnad i vinkel eller en del under tak.

Ett trädäck direkt på mark bygger man om husgrunden är låg och marken är något så när plan intill huset.

För att bygga ett trädäck på mark utan tak behövs inte bygglov i de flesta fall. Vissa kommuner har en gräns för hur högt ett trädäck på mark får vara utan att vara bygglovspliktigt. Gränsen är ofta 600 mm. Kontrollera därför med din kommun vad som gäller innan du börjar bygga. Tänk dock på, att om planer finns på att senare bygga väggar och tak, så är dessa bygglovspliktiga om taket blir större än 15 m<sup>2</sup> och om man kommer närmare tomtgräns än 4,5 m.

Alla mått är i mm där inget annat anges.



## 2 Materialval

Den här typen av träkonstruktioner utsätts med tiden för stora påfrestningar i form av temperaturvariationer, fukt och belastning. Välj därför material av god kvalitet som är anpassat till det hårda utomhusklimatet.

Välj tryckimpregnerat trä i träskyddsklass NTR/A till:

- trä i kontakt med mark
- trä i konstruktioner där personsäkerheten kräver att dessa inte försvagas (till skydd mot olycksfall)
- trä som är svårutbytligt efter inbyggnad i fuktig miljö (till exempel i syllar, på plintar och betongplattor).

Välj tryckimpregnerat trä i träskyddsklass NTR/AB till:

- oskyddat trä ovan mark.

Läs mer i byggbeskrivning *Bra att veta om impregnerat trä*.

Det är viktigt att dimensioneringen är väl tilltagen och att sammanfogningarna görs starka. Alla fästdon och beslag av metall som spik, skruv, bult och vinkelbeslag ska vara ordentligt rostskyddade – använd rostfritt alternativ före varmförzinkat. För golvtrallar i nära anslutning till marken kan det vara motiverat att använda spik eller skruv av rostfritt stål. Läs mer i byggbeskrivning *Skruv- och spikguide*.

Ytbehandla med transparent träskyddsolja som skyddar träets yta och motverkar att småsprickor uppstår. Var särskilt noggrann med ytbehandling av ändträtor som bör mättas med penetrerande grundolja. Läs mer i byggbeskrivning *Nymålning av utvändigt trä*.

Så här kan man bygga ett trädäck på mark. Markens svaga lutning från huset tas upp av däckets avslutning i en mindre trappstegsformad del. Trädet är inbyggt i ett fyrkantigt urtag i trädäcket. Sandlådan kan i stället fyllas med matjord och användas som odlingslåda för grönsaker och blommor.

## 3 Marken förbereds

När ett trädäck ska byggas direkt på mark är det viktigt att marken förbereds noggrant. Underlaget måste vara stadigt, väl-dränerat och plant. All matjord ska grävas bort till fast underlag. Fyll därefter ut med ett cirka 200 tjockt lager tvättad makadam 16/32. För att undvika sättningar bör makadamlagret packas med hjälp av en vibrator, så kallad padda. Man får då ett stabilt bär-lager som, eftersom det är dränerande, också motverkar rörelser på grund av tjälskjutning. Ovanpå makadamlagret lägger man ut en fiberduk för att hindra sanden att rinna ner i underlaget.

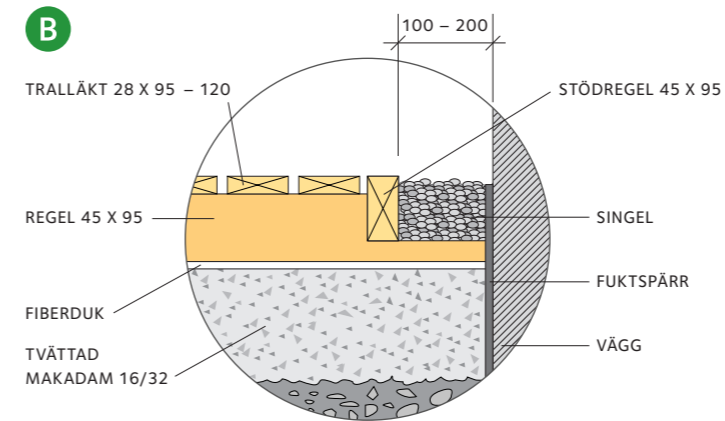
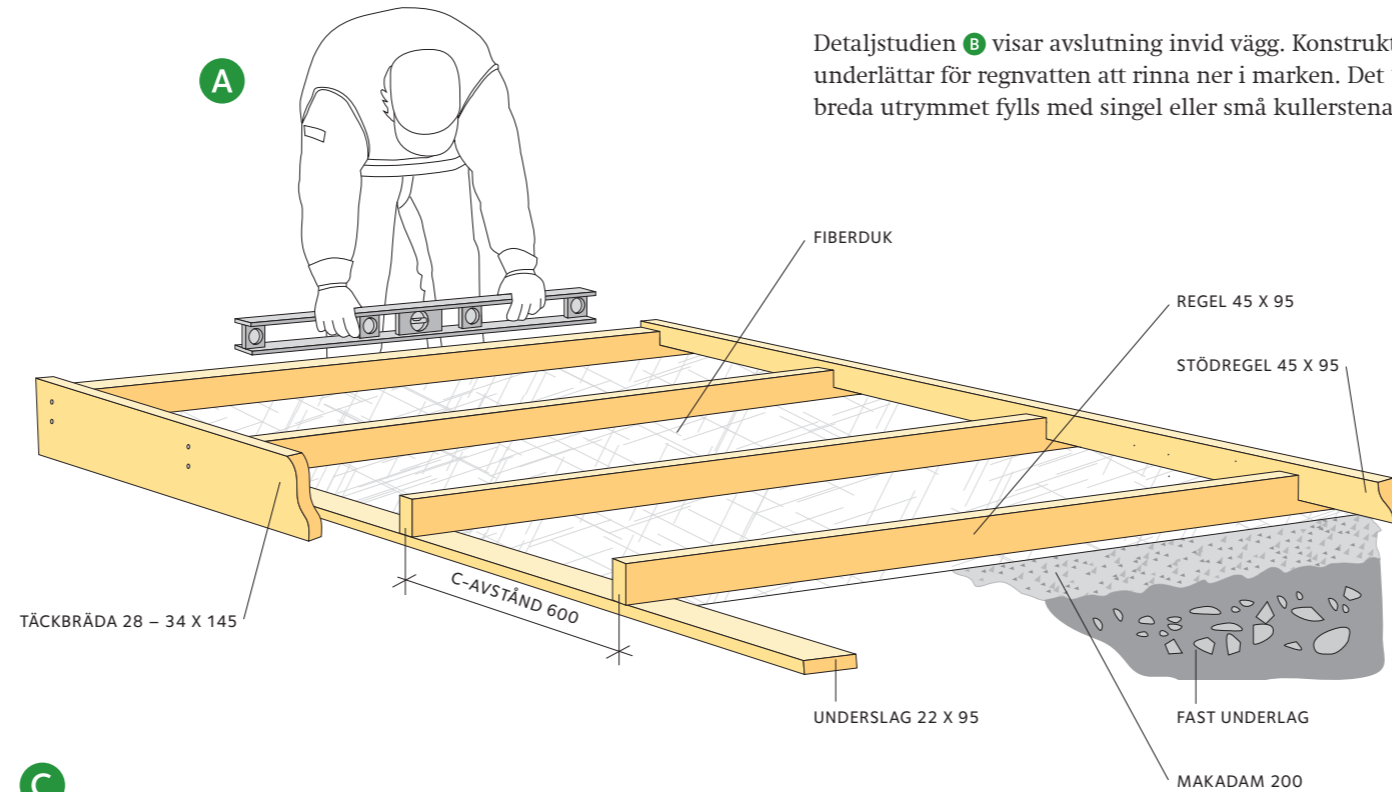
Här beskriver vi två sätt att bygga trädäck direkt på mark.



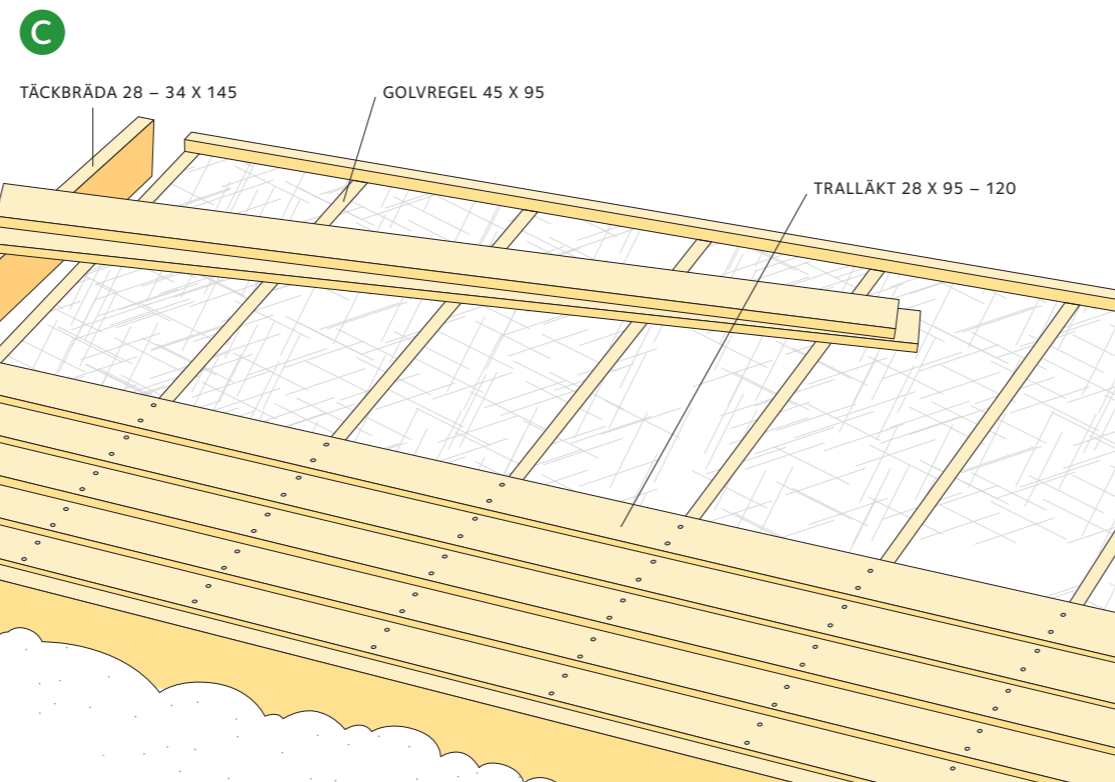
När man arbetar med en så kallad padda packas underlaget ihop av maskinens vibrationer. Motorn är bensindriven och startas ungefär som en vanlig gräsklippare. En sådan här maskin kan man hyra.

## 4 Fast trädäck

Här förbereds ett fast trädäck **A**. Tralläkten spikas eller skruvas mot fasta regler 45 x 95. Reglarna fixeras på c 600 ovanpå det utjämnade makadamlagret. (c 600 = avstånd mellan reglarna mätt från centrum på den ena regeln till centrum på den andra.) Med hjälp av ett långt vattenpass avvägs reglarna noga så att lutningen från huset blir cirka 10 – 20 mm/m. Golvets ytterkanter avslutas med brädor 28 – 34 x 145 på högkant.



Detaljstudien **B** visar avslutning invid vägg. Konstruktionen underlättar för regnvatten att rinna ner i marken. Det 100 – 200 breda utrymmet fylls med singel eller små kullerstenar.



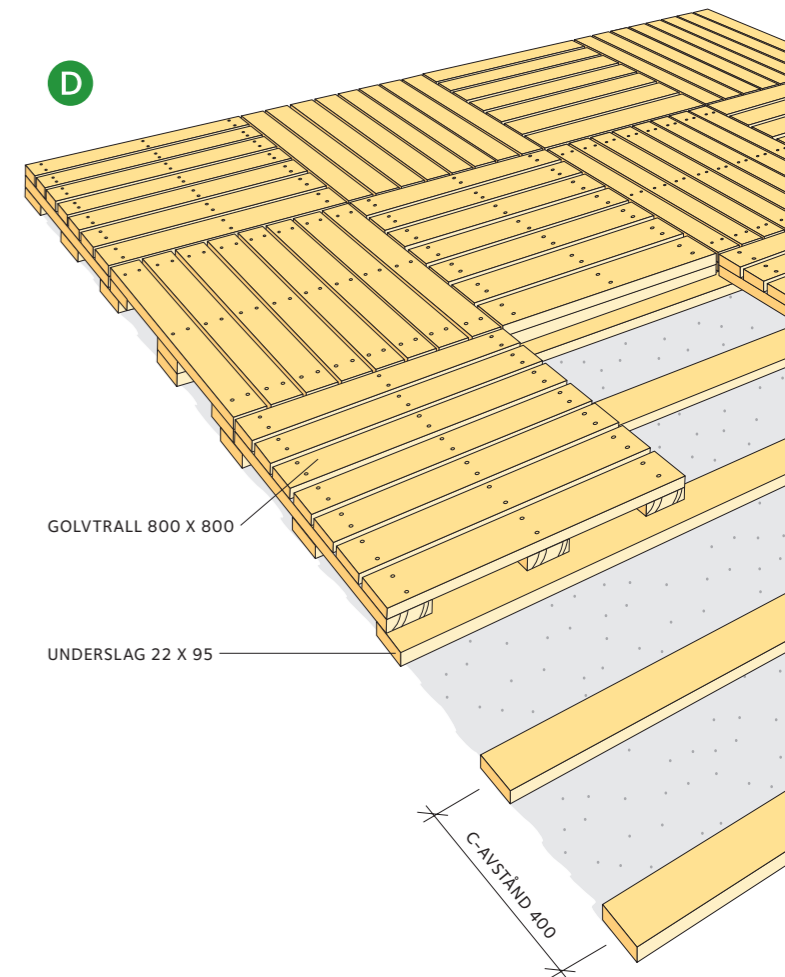
Här avslutas golvets ytterkanter **C** med täckbrädor 28 – 34 x 145. På trädäckets kortsidor spikas de mot golvreglarna och på långsidorna spikas de mot reglarnas ändträytor som blir helt intäckta. Trädäckets golv görs av tralläkt 28 x 95 – 120.

Se till att avståndet mellan tralläkten och täckbrädorna är lika stort som mellan golvbrädorna. Använd distansbitar med tjocklek 5 när tralläkten spikas eller skruvas fast, så blir springorna lika breda.

## 5 Lösa trallrutor

Ett altangolv **D** direkt på mark kan också byggas med lösa trallrutor på underlag. Förbered marken som tidigare beskrivits. Banor av raka träreglar avvägs med hjälp av ett långt vattenpass. Fyll på med sand och jämna till. Sandlagret, som ska vara 50 – 100 tjockt, vattnas och packas noga. Därefter avjämnas det översta sandlagret med hjälp av rätskiva eller lång rak bräda på banorna. Slutligen avlägsnas banorna. På den plana sandytan kan nu trallrutor läggas ut löst. Vill man ha ett bra trallgolv som håller länge och som förblir plant ska man först placera ut lösa underlag av till exempel 22 x 95 tryckimpregnerat virke på c-avstånd 300 – 400.

Ovanpå underslagen läggs trallrutor ut så att bräddriktningen växlar. Trallrutor av impregnerat trä kan köpas i färdiga moduler 600 x 600 eller 800 x 800. Vill man ha dem i kraftigare dimensioner och större trallrutor kan man tillverka dem själv.





## Hornbach Borås

Postadress:

Sandlidsgatan 1M

50462 BORÅS

Tel: 033-169300

Län: 14 Västra Götaland län

Mail: [psc\\_boras@hornbach.com](mailto:psc_boras@hornbach.com)

Webbsida: [www.hornbach.se](http://www.hornbach.se)



## Hornbach Göteborg

Postadress:

Minelundsvägen 8

417 05 GÖTEBORG

Tel: 031-779 93 99

Län: 14 Västra Götaland län

Mail: [varuhuskontor-goteborg@hornbach.com](mailto:varuhuskontor-goteborg@hornbach.com)

Webbsida: [www.hornbach.se](http://www.hornbach.se)

## Hornbach Trollhättan

Postadress:

Lalyckevägen 6

461 70 Trollhättan

Tel: +46 105 556 300

Län: 14 Västra Götaland län

Mail: [assistentA-trollhattan@hornbach.com](mailto:assistentA-trollhattan@hornbach.com)

Webbsida:

<https://www.hornbach.se/varuhusinfo/hornbach-trollhattan/>

### Friskrivningar

Genom att använda innehållet i byggbeskrivningen godkänner du nedan angivna användarvillkor.

Innehållet i byggbeskrivningen bygger på information som tillhandahållits av olika experter och materialleverantörer. All information i byggbeskrivningen tillhandahålls endast i informationssyfte och ska inte användas som professionell rådgivning. Det finns risk att innehållet inte är uttömmande eller helt uppdaterat.

All information tillhandahålls i befintligt skick och utan någon form av garanti, i den utsträckning som tillåts av gällande lag.

Utgivaren, Föreningen Sveriges Skogsindustrier, lämnar ingen garanti för några resultat som härrör från nyttjandet av informationen som finns i byggbeskrivningen. All användning av information i byggbeskrivningen sker på användarens ansvar och egen risk.

Rättigheterna till innehållet i byggbeskrivningen tillkommer Föreningen Sveriges Skogsindustrier. Innehållet skyddas enligt upphovsrättslagen. Kopiering av innehållet är förbjuden. Eventuellt otillåtet användande av material sker på användarens egen risk.

Föreningen Sveriges Skogsindustrier tar inte något ansvar för skada som må orsakas på grund av innehållet i byggbeskrivningen.

© Föreningen Sveriges Skogsindustrier, 2024



Svenskt Trä sprider kunskap om trä, träprodukter och träbyggande för att främja ett hållbart samhälle och en livskraftig sågverksnäring. Det gör vi genom att inspirera, utbilda och driva teknisk utveckling.

Svenskt Trä representerar svensk sågverksindustri och är en del av branschorganisationen Skogsindustrierna. Svenskt Trä företräder också svensk limträ-, KL-trä- och förpackningsindustri samt har ett nära samarbete med svensk bygghandel och trävarugrossisterna.

Box 55525  
102 04 Stockholm  
Tel: 08-762 72 60  
info@svenskttra.se  
svenskttra.se