

Byggbeskrivningarna är framtagna av Svenskt Trä i samarbete med bygg- och trävaruhandeln.

Alla byggbeskrivningar finns på www.byggbeskrivningar.se. Där får du hjälp att måttanpassa utvändiga byggprojekt och att skriva ut materialspecifikationer, arbetsritningar och underlag för bygglovsansökan. Dimensioneringsprogrammet hjälper dig att beräkna rätt dimension för till exempel takbalkar, nockbalkar, pelare eller bjälklag i konstruktionsvirke eller limträ.

När du väljer att bygga med trä, väljer du ett naturligt och förnybart material.



www.byggbeskrivningar.se

ALLMÄNT

- | | |
|----------------------------------|----------------------------|
| Bra att veta om impregnerat trä* | Måla inomhus |
| Bra att veta om limträ* | Måla utomhus |
| Bra att veta om trä* | Nymålning av utvändigt trä |
| Bra att veta om träskivor | Skruv- och spikguide* |
| Bygglov och anmälan* | Snickarskola |

UTVÄNDIGT

- | | | |
|--------------|-------------------|----------------------------|
| Altan* | Garage | Tak över uterum* |
| Bockar | Grindar* | Tilläggsisolering av fasad |
| Boden* | Gästboden* | Trappor* |
| Bryggor | Jakttorn | Trädgårdsboden |
| Carport* | Lekstuga | Trädgårdskompost |
| Cykelförråd | Lusthus | Trädgårdsmöbler |
| Enkelboden* | Relaxboden* | Trädäck på mark* |
| Enkelstugan* | Skateboardramper | Utedass |
| Förstuvist* | Staket och plank* | Utvändiga träpaneler |

INVÄNDIGT

- | | |
|----------------------|-----------------------------|
| Bastu* | Montera lister och profiler |
| Invändiga träpaneler | Snickra med limfog |
| Lägga trägolv | |

RENOVERING

- | | |
|-----------------|--------------|
| Bygga innervägg | Takpåbyggnad |
| Byta fönster* | Tillbyggnad |
| Montera dörr | |

* Byggbeskrivningen finns som broschyr hos din närmaste bygg- och trävaruhandlare. Övriga byggbeskrivningar finns på www.byggbeskrivningar.se.

Innehållet i byggbeskrivningen bygger på information som tillhandahållits av olika experter och materialleverantörer. Föreningen Sveriges Skogsindustrier tar inte något ansvar för skada som må orsakas på grund av innehållet i byggbeskrivningen. Rättigheterna till innehållet i denna byggbeskrivning tillkommer Föreningen Sveriges Skogsindustrier. Innehållet skyddas enligt upphovsrättslagen. Missbruk beivras. Kopiering av innehållet är förbjudet. © Föreningen Sveriges Skogsindustrier, 2017.

Svenskt Trä verkar för kunskapsspridning, inspiration och utveckling som rör trä, träprodukter och träbyggande. Bakom Svenskt Trä står svensk sågverksindustri.

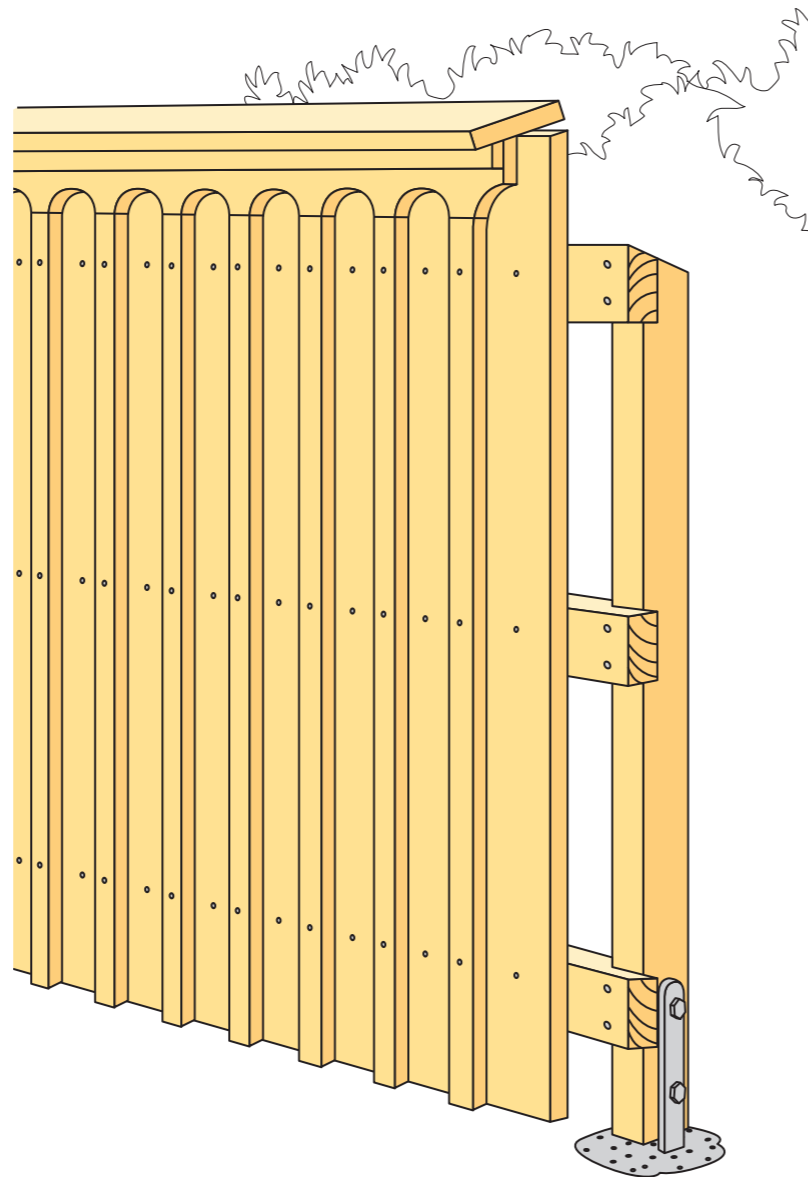
SVENSKT TRÄ™

Box 55525
102 04 Stockholm
Tel: 08-762 72 60
Fax: 08-762 79 90
info@svensktrtra.se
svensktrtra.se



Staket och plank

Här får du hjälp att bygga staket och plank, med instruktioner och ritningar



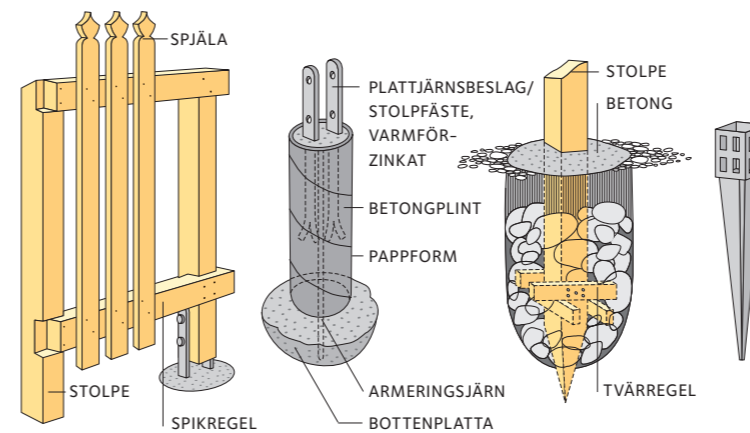
1 Planering

När du väljer stakettyp bör du ta hänsyn till omgivningen eftersom ett staket inte bara påverkar den egna trädgårdens utseende utan också den närmaste miljön, och kanske kvarteret eller bostadsområdet som helhet.

Traditionellt bygger vi relativt låga staket som ramar in eller markerar tomtgränsen. I radhusområden och förtäta villa-bebyggelse med små tomter är det motiverat att med höga staket och plank skapa insynsskyddade uterum och småträdgårdar.

Alla mått är i mm där inget annat anges.

2 Stolpfästen



Enklast är att slå ner spetsade tryckimpregnerade staketstolpar i grävda hål.

Observera Spetsning ska vara gjord före impregnering. När stolpen är nerslagen och står rakt och stadigt fylls hålet med stenar som packas ordentligt. Ett eventuellt fastspikat kryss av tvärreglar nedtill på stolpen förstärker ytterligare. Överst fylls hålet igen med betong.

Ett annat sätt är att gjuta betongplintar i hål i marken på vilka stolparna fixeras med dubbla kraftiga, varmförzinkade plattjärnsbeslag.

I hålets botten cirka 600 – 800 djupt gjuts en liten bottenplatta av betong. Ett kraftigt armeringsjärn trycks fast i mitten. När gjutningen hårdnat placeras en rund gjutform av papp Ø 150 – 200 i hålet och jorden fylls på runt om. Därefter fylls pappröret med betong varvid två varmförzinkade plattjärnsbeslag 6 x 40 gjuts fast. Vid fastgjutningen stagas och fixeras beslagen med en tråkloss.

Ytterligare en grundläggningsmetod är ett engelskt stålfundament som slås ner i marken med slägga. Här slipper du både grävning och gjutning. Fundamentet består av en stolpsko svetsad på ett spetsat stål.

3 Bygglov

Staket är inte bygglovspliktigt. Plank som omger en skyddad uteplats i anslutning till huset är också befriat från bygglov, om det inte är högre än 1,8 m, inte sträcker sig mer än 3,6 m ut från huset och inte placeras närmare tomtgränsen än 4,5 m. Läs mer i byggbeskrivning *Bygglov och anmälan*.

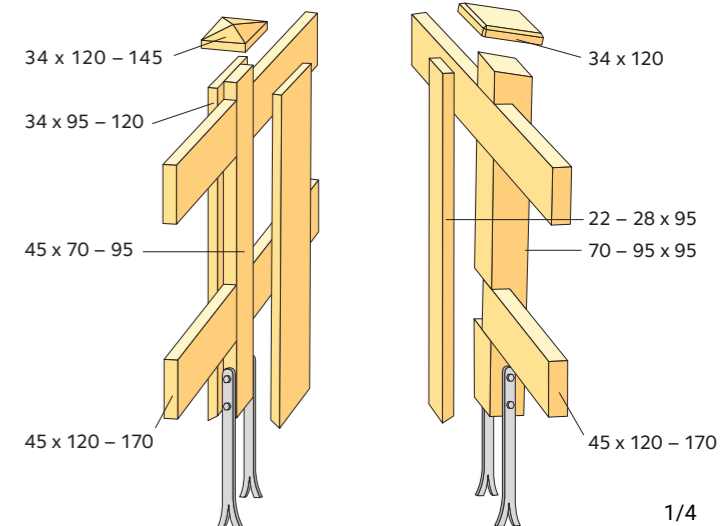
4 Materialval

Till stolpar väljs tryckimpregnerat trä, träskyddsklass NTR/A. Stolparnas dimension bestäms av staketets eller plankets höjd och av stolpavståndet (maximalt 2 000). Är stolpavståndet exempelvis cirka 1 800 kan stolpar 70 x 95 användas vid höjder upp till cirka 800, och 95 x 95 vid höjder från 900 upp till cirka 1 800. Till spikreglar väljs tryckimpregnerat trä, träskyddsklass NTR/AB. Spikreglarna dimensioneras efter avståndet mellan staketstolparna och efter höjden på staketet. Vanligtvis är det tillräckligt med två reglar. Spjalorna görs till exempel av ytterpanelbrädor med en finsågad sida. Det ger bra fäste för färgen. Beslag och spik bör vara av rostfritt material eller varmförzinkat. Läs mer i byggbeskrivningarna *Bra att veta om impregnerat trä* och *Skruv- och spikguide*.

Grundmåla först med träskyddsmedel, till exempel penetrerande grundolja eller träskyddsprodukt. Därefter målas virket med alkydgrundfärg. Färdigmålningen utförs sedan med täckande färg som ska strykas två gånger, om inget annat anges av färgtillverkaren. Ändrättyr ska mättas med träskyddsmedel. Särskilt svåråtkomliga ställen bör målas före montering. Vid grundmålning med slamfärg eller linolja, följ färgtillverkarens anvisningar. Måla inte på trä som har en fuktkvot högre än 16 %. Det gäller även för tryckimpregnerat trä. Fuktkvoten (= kvot av vattnets vikt och trävirkets torrsvikt) kan kontrolleras med hjälp av en elektrisk fuktkvotmätare. Läs mer i byggbeskrivning *Nymålning av utvändigt trä*.

5 Två stolpar

Dessa stolpkonstruktioner kan användas till staket och plank där man eftersträvar stark infästning av reglarna. Reglarnas längdskarvning döljs och staketets baksida blir snygg. Uptill avslutas stolpen med en täckplatta utformad så att vatten rinner av.



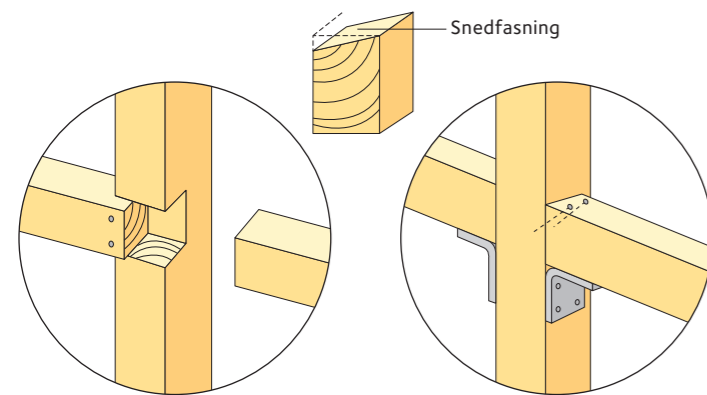
6 Konstruktion

Lämpligt avstånd mellan stolparna är 1 500 – 2 000 beroende på konstruktion och spikreglarnas dimension.

Spänn först ett riktsnöre utefter staketets tilltänkta sträckning. Fördela avståndet jämnt mellan stolparna med hänsyn till eventuell grindöppning. När stolparna fixeras i marken riktas de i lodläge med vattenpass. Ta ut en syftlinje med spänt riktsnöre och ögonmått så att stolparna står i rak linje. Stolparnas och staketets överkant avvägs och kapas. Använd riktsnöre och långt vattenpass. Hänsyn måste tas till markens lutning. Stolparna snedsågas upptill för god vattenavrinning.

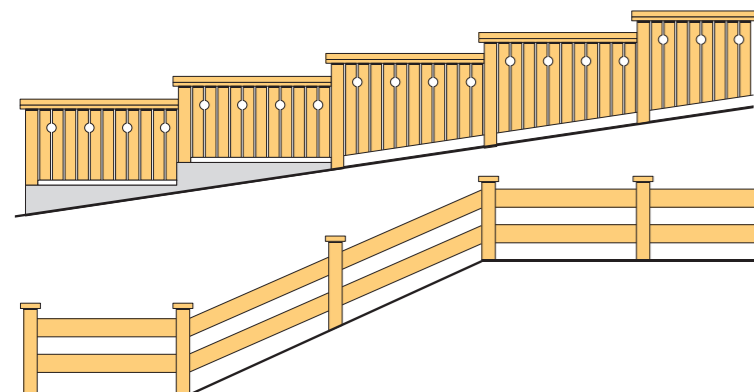
Om spikreglarna fälls in i urtag i stolparna blir sammanfogningen starkare och snyggare. Infästning utan urtag förstärks med vinkelbeslag på undersidan. Lämplig dimension på spikregel är 45 x 70 – 120.

Reglar utomhus bör snedfasas på ovsidan för att underlätta vattenavrinningen. Du kan antingen be att få dem snedsågade hos din bygg- och trävaruhandlare eller hyvla dem själv.

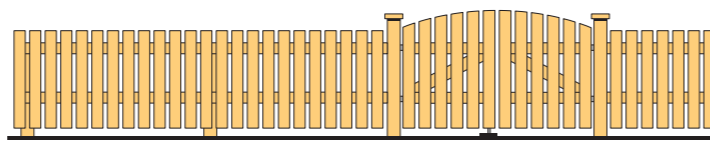


7 Staket i backe

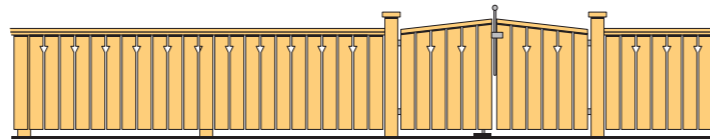
Det kan vara svårt att konstruera ett snyggt staket på en tomt som sluttar. Överst visas ett lågt plank med successivt avtrappande horisontell överkant. Underkanten kan antingen följa markens lutning eller anpassas till en betongsockel med fastgjutna stolpfästen. Nederst visas ett exempel på utformning om ett begränsat parti av tomten sluttar.



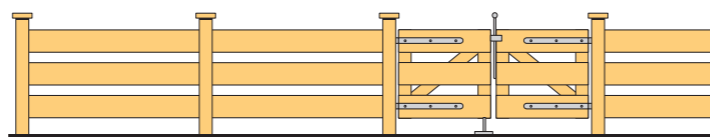
8 Tre varianter



De rakt avsågade spjalorna är 22 x 70. Överkanten snedsågas för god vattenavrinning.



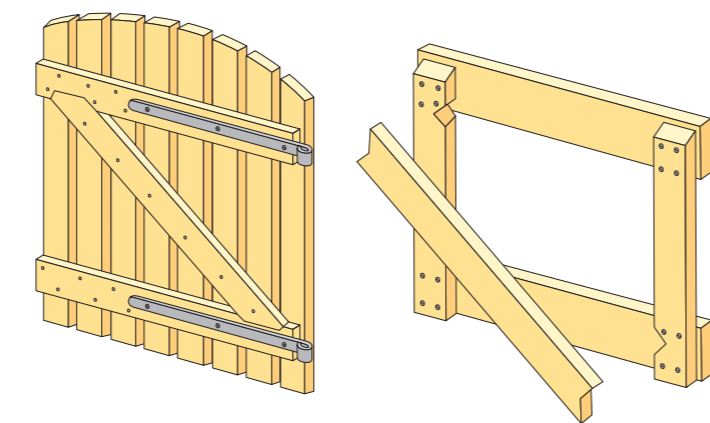
Tätt staket av 22 x 95 virke, utformat som ett lågt plank med snedställd vattbräda i överkant. Kan göras med eller utan små dekorativa trekantiga utsågningar.



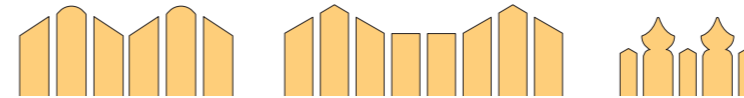
De tre horisontella reglarna är 45 x 120. Används endast två ökas dimensionen till 145 eller 170. Längdskurvning görs dold invid stolpe.

9 Två grindar

Grindarna är tillverkade av samma dimensioner som staketet. Använd långa och kraftiga hakgångjärn av varmförzinkat plattjärn. För att grinden ska bli diagonalstiv och stadig placeras en snedsträva från nedre gångjärnsfästet och snett uppåt. Snedsträvans ändrar ska fixeras i väl passande urtag. Läs mer i byggbeskrivning *Grindar*.



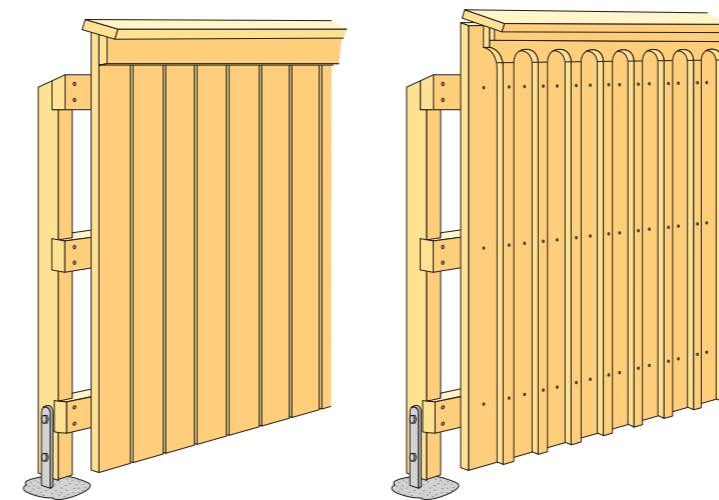
10 Vacker överkant



De här staketspjalorna är 22 x 70 – 95. Varje spjalform kan användas enskilt eller kombineras med andra så att en vacker överkant bildas. Även genom att växla dimensioner, till exempel bredderna 45 och 70, kan man få trevliga variationer.

11 Plank

Ett plank runt tomten ger skydd mot insyn och buller. Invid uteplatsen ger det vindsydd och avskärmning. Välj helst samma panel som huset har, eller en paneltyp som används i grannskapet.



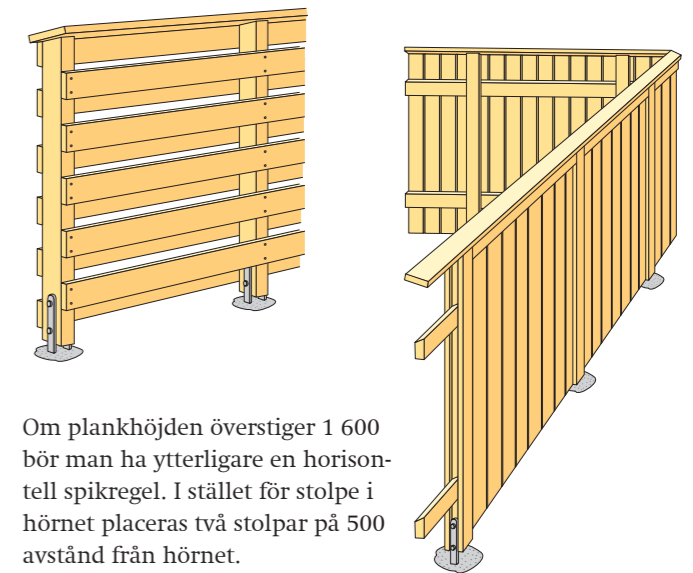
Ett 1 500 högt plank ger bra avskärmning utan att helt skymma utsikten från tomten. Ett lågt plank i kombination med exempelvis syrener ger ett bra insynsskydd under den varma årstiden. Ett halvhögt plank med pergola/överliggare upptill ger ett bra stöd för klängväxter. Ett högt plank kan se tråkigt ut om det är långt. Bryt av med plank i olika höjder, en port eller en spaljédel.

Ett traditionellt plank tillverkas av stående ytterpanelbrädor med en finsågad sida 22 x 120 – 145. Ovanpå ligger en snedställd vattbräda, tryckimpregnerad träskyddsklass NTR/AB, med en horisontell bräda under.

En mer bearbetad variant har lockläkt och en avslutningsbräda upptill med utsågade valvbågar. Utsågningarna görs med elektrisk sticksåg.

12 Dubbelsidigt plank

Ett dubbelsidigt plank tillverkat av liggande brädor ser likadant ut på båda sidor. Det är bra när till exempel två grannar bygger tillsammans. Som vindsydd är det här planket bättre än ett plank som är helt tätt. Upptill avslutas planket med en snedställd tryckimpregnerad vattbräda, träskyddsklass NTR/AB.

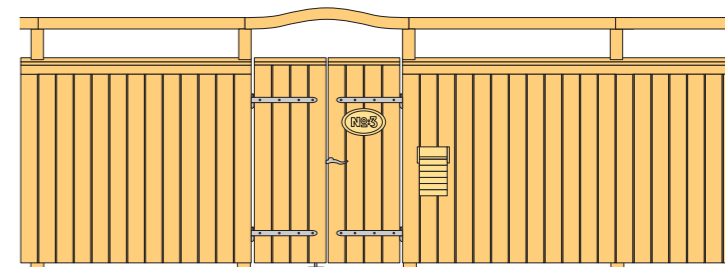


Om plankhöjden överstiger 1 600 bör man ha ytterligare en horisontell spikregel. I stället för stolpe i hörnet placeras två stolpar på 500 avstånd från hörnet.

13 Port i plank

Ett alltför högt plank kan kännas tungt. Ett plank som är 1 700 – 1 800 högt med överliggare är en bra lösning.

Som en markering ovanför den dubbla porten har överliggaren en lätt svängd form. Den biten bandsågas fram ur ett grövre ämne. Portöppningen är cirka 1 200 bred. Den vänstra dörren låses med en kraftig skjutregel ner i en betongplint i marken. På baksidan förses dörrarna med snedsträvor.





Hornbach Borås

Postadress:

Sandlidsgatan 1M

50462 BORÅS

Tel: 033-169300

Län: 14 Västra Götaland län

Mail: psc_boras@hornbach.com

Webbsida: www.hornbach.se



Hornbach Göteborg

Postadress:

Minelundsvägen 8

417 05 GÖTEBORG

Tel: 031-779 93 99

Län: 14 Västra Götaland län

Mail: varuhuskontor-goteborg@hornbach.com

Webbsida: www.hornbach.se

Hornbach Trollhättan

Postadress:

Lalyckevägen 6

461 70 Trollhättan

Tel: +46 105 556 300

Län: 14 Västra Götaland län

Mail: assistentA-trollhattan@hornbach.com

Webbsida:

<https://www.hornbach.se/varuhusinfo/hornbach-trollhattan/>

Friskrivningar

Genom att använda innehållet i byggbeskrivningen godkänner du nedan angivna användarvillkor.

Innehållet i byggbeskrivningen bygger på information som tillhandahållits av olika experter och materialleverantörer. All information i byggbeskrivningen tillhandahålls endast i informationssyfte och ska inte användas som professionell rådgivning. Det finns risk att innehållet inte är uttömmande eller helt uppdaterat.

All information tillhandahålls i befintligt skick och utan någon form av garanti, i den utsträckning som tillåts av gällande lag.

Utgivaren, Föreningen Sveriges Skogsindustrier, lämnar ingen garanti för några resultat som härrör från nyttjandet av informationen som finns i byggbeskrivningen. All användning av information i byggbeskrivningen sker på användarens ansvar och egen risk.

Rättigheterna till innehållet i byggbeskrivningen tillkommer Föreningen Sveriges Skogsindustrier. Innehållet skyddas enligt upphovsrättslagen. Kopiering av innehållet är förbjuden. Eventuellt otillåtet användande av material sker på användarens egen risk.

Föreningen Sveriges Skogsindustrier tar inte något ansvar för skada som må orsakas på grund av innehållet i byggbeskrivningen.

© Föreningen Sveriges Skogsindustrier, 2024



Svenskt Trä sprider kunskap om trä, träprodukter och träbyggande för att främja ett hållbart samhälle och en livskraftig sågverksnäring. Det gör vi genom att inspirera, utbilda och driva teknisk utveckling.

Svenskt Trä representerar svensk sågverksindustri och är en del av branschorganisationen Skogsindustrierna. Svenskt Trä företräder också svensk limträ-, KL-trä- och förpackningsindustri samt har ett nära samarbete med svensk bygghandel och trävarugrossisterna.

Box 55525
102 04 Stockholm
Tel: 08-762 72 60
info@svenskttra.se
svenskttra.se