

Byggbeskrivningarna är framtagna av Svenskt Trä i samarbete med bygg- och trävaruhandeln.

Alla byggbeskrivningar finns på www.byggbeskrivningar.se. Där får du hjälp att måttanpassa utvändiga byggprojekt och att skriva ut materialspecifikationer, arbetsritningar och underlag för bygglovsansökan. Dimensioneringsprogrammet hjälper dig att beräkna rätt dimension för till exempel takbalkar, nockbalkar, pelare eller bjälklag i konstruktionsvirke eller limträ.

När du väljer att bygga med trä, väljer du ett naturligt och förnybart material.



www.byggbeskrivningar.se

ALLMÄNT

Bra att veta om impregnerat trä*	Måla inomhus
Bra att veta om limträ*	Måla utomhus
Bra att veta om trä*	Nymålning av utvändigt trä
Bra att veta om träskivor	Skruv- och spikguide*
Bygglov och anmälan*	Snickarskola

UTVÄNDIGT

Altan*	Garage	Tak över uterum*
Bockar	Grindar*	Tilläggsisolering av fasad
Boden*	Gästboden*	Trappor*
Bryggor	Jakttorn	Trädgårdsboden
Carport*	Lekstuga	Trädgårdskompost
Cykelförråd	Lusthus	Trädgårdsmöbler
Enkelboden*	Relaxboden*	Trädäck på mark*
Enkelstugan*	Skateboardramper	Utedass
Förstuvist*	Staket och plank*	Utvändiga träpaneler

INVÄNDIGT

Bastu*	Montera lister och profiler
Invändiga träpaneler	Snickra med limfog
Lägga trägolv	

RENOVERING

Bygga innervägg	Takpåbyggnad
Byta fönster*	Tillbyggnad
Montera dörr	

* Byggbeskrivningen finns som broschyr hos din närmaste bygg- och trävaruhandlare. Övriga byggbeskrivningar finns på www.byggbeskrivningar.se.

Innehållet i byggbeskrivningen bygger på information som tillhandahållits av olika experter och materialleverantörer. Föreningen Sveriges Skogsindustrier tar inte något ansvar för skada som må orsakas på grund av innehållet i byggbeskrivningen. Rättigheterna till innehållet i denna byggbeskrivning tillkommer Föreningen Sveriges Skogsindustrier. Innehållet skyddas enligt upphovsrättslagen. Missbruk beivras. Kopiering av innehållet är förbjudet.
© Föreningen Sveriges Skogsindustrier, 2017.

Svenskt Trä verkar för kunskapsspridning, inspiration och utveckling som rör trä, träprodukter och träbyggande. Bakom Svenskt Trä står svensk sågverksindustri.

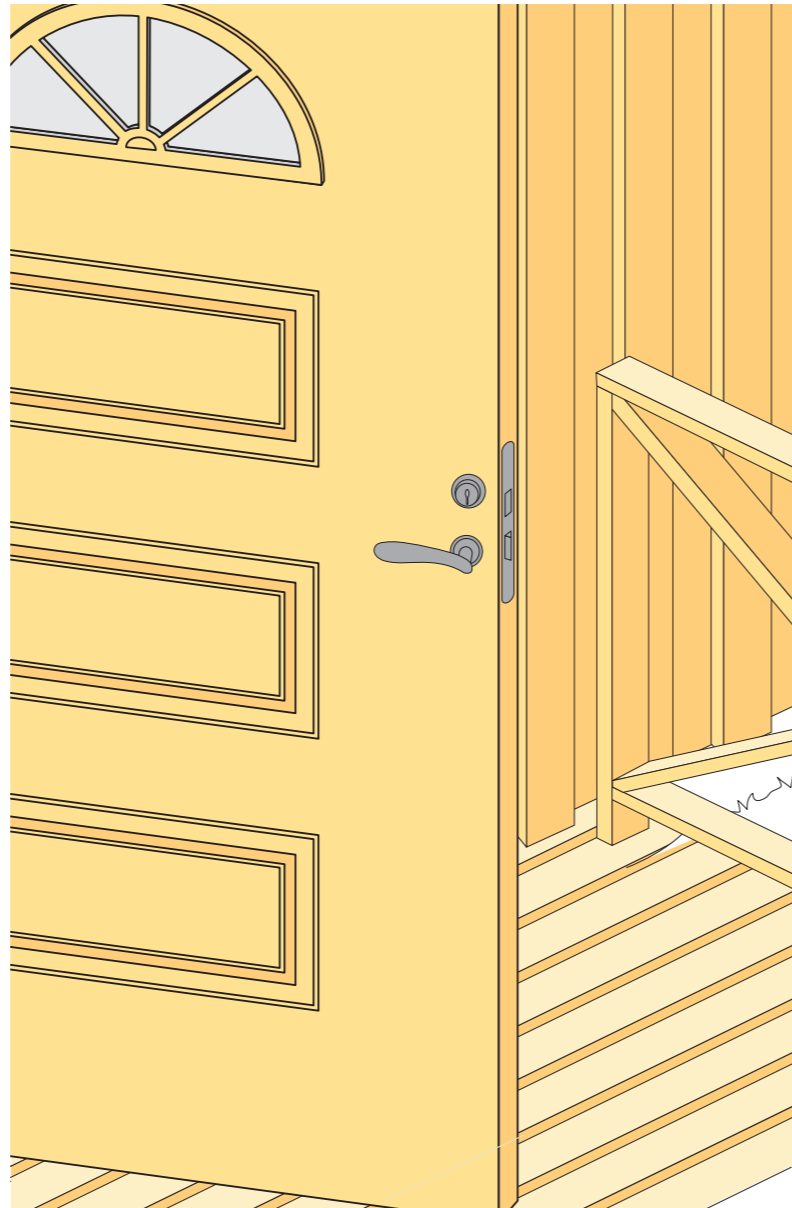
SVENSKT TRÄ™

Box 55525
102 04 Stockholm
Tel: 08-762 72 60
Fax: 08-762 79 90
info@svenskttra.se
svenskttra.se



Montera dörr

Här får du hjälp att montera en ytterdörr, med instruktioner och ritningar



SVENSKT TRÄ™

www.byggbeskrivningar.se

1 Att tänka på

Genom att byta ytterdörr ger du husfasaden en ansiktslyftning. Ur energisynspunkt kan det också vara ekonomiskt lönsamt eftersom nya dörrar ofta är betydligt tätare och bättre isolerade än äldre dörrar. Om ett byte av en dörr väsentligt påverkar byggnadens yttre föreligger skyldighet att söka bygglov. Läs mer i byggbeskrivning *Bygglov och anmälan*.

Det är viktigt att välja rätt storlek på dörren. Vid nybyggnad är dörrhålet i väggen frilagt och kan mätas direkt på plats eller via ritning. Vid ombyggnad kan det vara svårare att få fram det rätta måttet då det fria öppningsmättet i väggen är inbyggt av foderlister och smyglistor. Man bör därför börja med att riva bort dessa på, förslagsvis, insidan av dörren för att ta reda på det rätta öppningsmättet i väggen. Dörrrens karmyttermått bör vara 20 – 30 mindre än väggens dörrhål.

Verktyg som du behöver är hammare, skruvmejsel, tumstock, ett långt vattenpass, spik och skruv, eventuellt en bormaskin, samt skruvdragare, fogspruta, plugg och skruv för infästning av dörren och två lister för mätning av diagonalmåttet. Dessutom behövs en speciell typ av drevremsa (isolering) samt botteningslist och fogmassa för tätning mellan karm och vägg.

För att förstärka inbrottskyddet bör du välja en dörr med godkänd låsenhet, det vill säga som uppfyller kraven enligt svensk standard SS 3522 klass 3, eller komplettera med följande lås och beslag:

- Säkerhetsbleck: sitter i dörrkarmen och ska monteras med snedställda skruvar för att motstå högre brytkraft.
- Låshus, härdad regel och automatisk förregling vid 360° nyckelvridning, gärna med bortasäker och hemmabekvämfunktion. Det kan vara ett cylinder- eller tillhållarlås.
- Låscylinder, rund säkerhetscylinder på båda sidor av dörren. Använd samma nyckel till övriga lås så blir det mer lätthanterligt. Detta kallas för lika låsning.
- Bakkantsbeslag eller gångjärn med bakkantssäkring, monteras i dörrens bakkant och förhindrar att man kan lyfta av dörren.

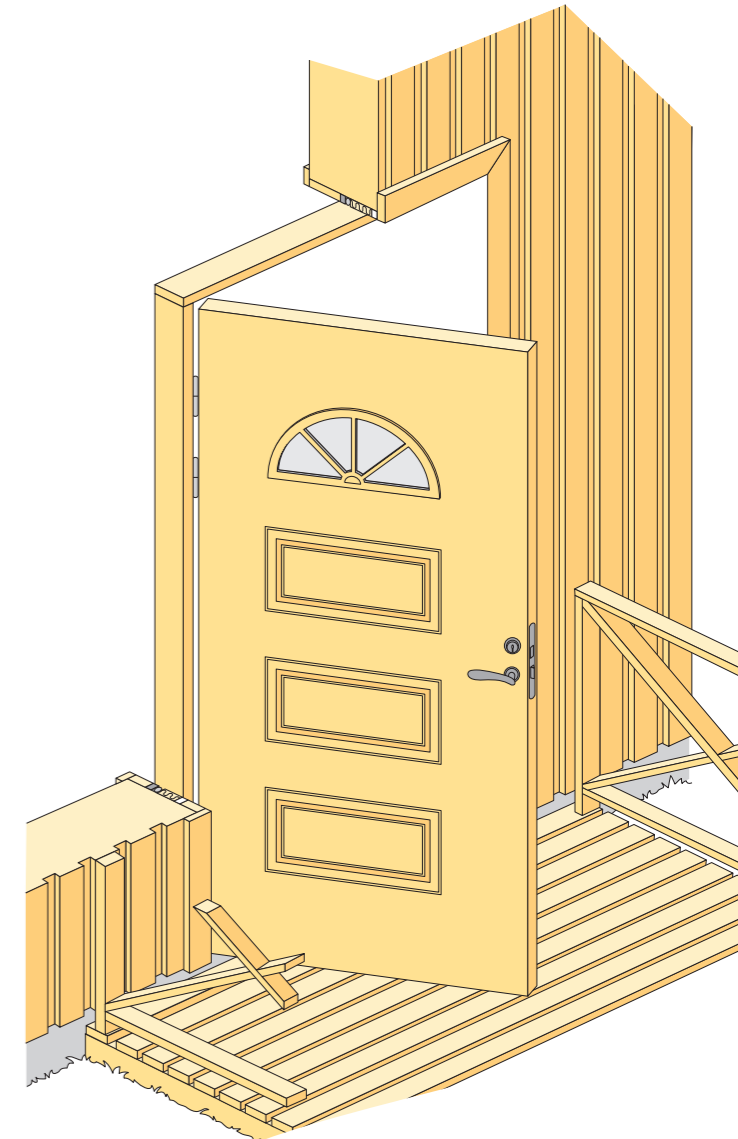
Välj produkter som är godkända av försäkringsbolagen. Vissa försäkringsbolag ger premierabatt vid montering av godkända lås.

Alla mått är i mm där inget annat anges.

2 Montering av dörrkarm

Det väggmaterial som dörren ska fästas i avgör vilken skruv du ska använda. I betong, lättbetong eller tegel måste du borra och plugga. Till trä använder du i första hand karmskruv eller karmhylsa med fästskruv men även träskruv går att använda vid montering av dörrkarm.

Börja med att kontrollera att golvet under dörren är vågrätt. Använd vattenpasset och justera med kilar eller klossar ① av exempelvis hårt trä som stöd under dörrtröskel ② och dörrkarm ③.



Det är viktigt att dörrtröskel och dörrkarmöverstycke är vågräta. Dörrkarmunderkant ska vara i samma nivå som den färdiga golvbeläggningens översida.

Dörrkarmen kilas först fast nedtill och därefter upp till. Sätt fast kilar intill varje skruvhål. Kilarna placeras parvis, en från insidan och en från utsidan. Ytterligare två kilpar placeras på gångjärnssidan. Kilar måste också placeras vid bakkantssäkringar och slutbleck för lås. Kontrollera att godtagbart mothåll finns för slutbleckets säkerhetskruvar.

Kontrollera med ett långt vattenpass ④ att gångjärnssida och motsstående sida sitter i lod. Kontrollera också att dörrkarmen inte lutar inåt eller utåt. Vid behov justera med ytterligare kilar eller justera karmhylsorna.

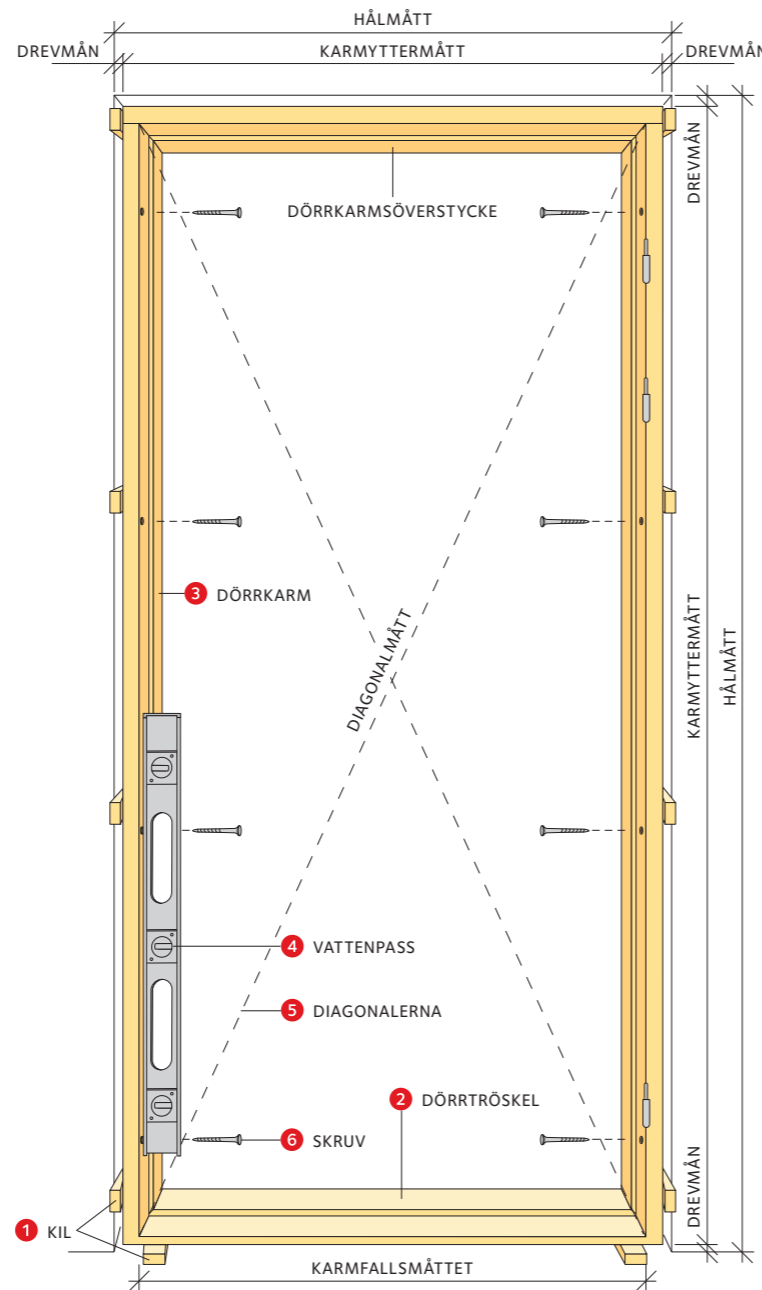
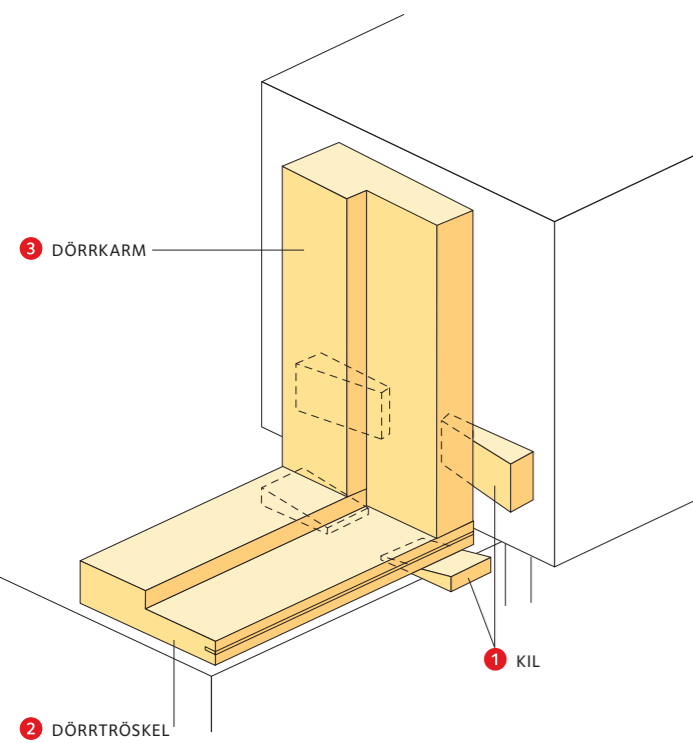
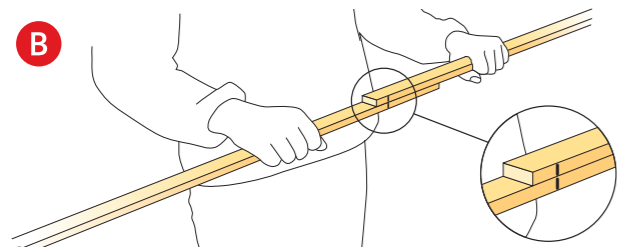
Först ska gångjärnssidan i väggstommen fästas. Därefter låssidan. Är dörrkarmen bredare än 1 200 bör den fästas även i mitten upp till. För att få god passning kan dörrbladet utnyttjas som mall.

Mät även de båda diagonalerna **5** i dörrkarmsöppningen. Det är viktigt att diagonalerna är precis lika långa, justera vid behov med kilarna eller med karmhylsorna **1** och skruvarna **6**.

Så här mäter du diagonalmättet med hjälp av två lister. Lägga den ena listan på den andra. Håll dem diagonalt i karmöppningen. Drag ut listerna tills respektive listände ligger dikt an mot karmhörnet. Gör ett streck över båda listerna där de ligger omlott. Gör nu samma sak på motstående diagonal. Om strecket hamnar på samma ställe är diagonalmättet lika, se detalj **B**.

Karmfallsmättet (invändigt öppningsmått mellan karmdelarna) kontrolleras uppifrån och ned. Mättet ska vara detsamma, gör eventuell justering med kilarna eller med karmhylsorna och skruvarna. Skruva slutligen fast dörrkarmen med träskruvar, justerbara karmskruvar eller karmhylsor och fästskruv.

Kapa kilarna i nivå med karmen. Häng i dörrbladet och kontrollera att det går lätt att stänga och öppna. Kontrollera att springor mellan dörrbladskant och karmfals är ett par millimeter (maximalt 3), justera annars kilarna och skruvarna. Säkerhetsskruvarna i slutblecket skruvas ut mot väggen.



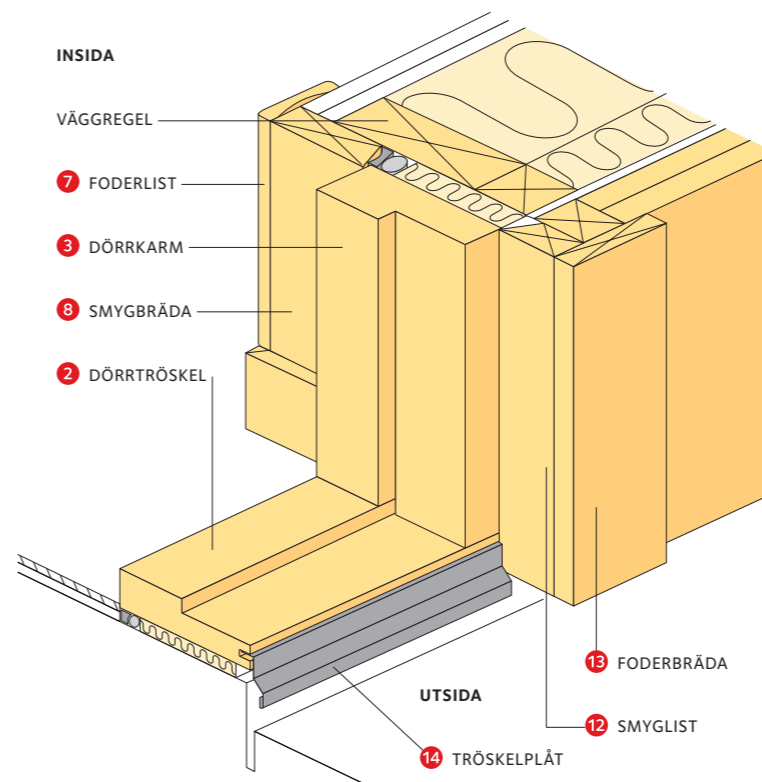
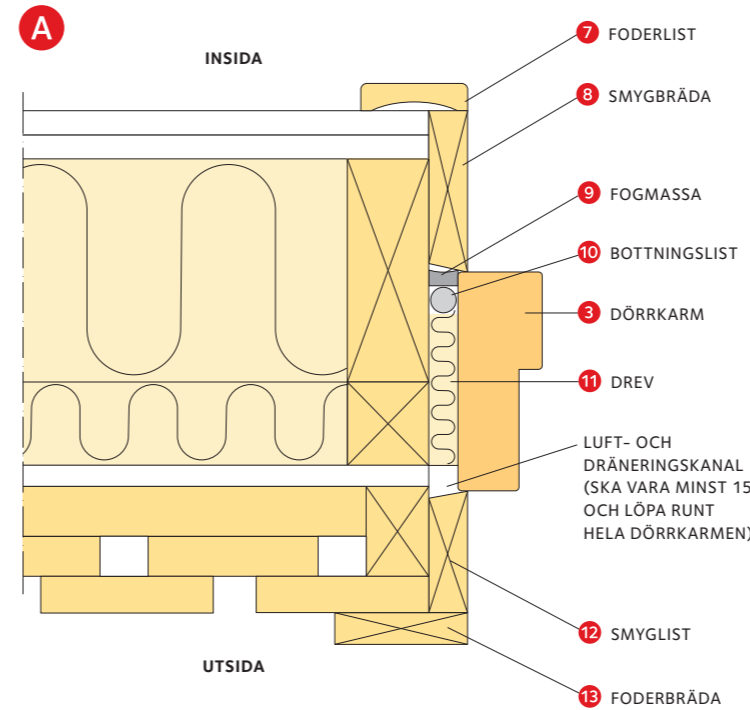
3 Drevning och tätning

Dreva noggrant runt hela dörrkarmen och från båda sidor samt ovanför dörrkarmsöverstycket. Använd mineralullsremsor och medföljande verktyg – absolut inte ett vasst verktyg; det skadar remsan. Täta även mellan färdigt golv och tröskeln. Isoleringen ska fylla ut fogen ordentligt utan att packas för hårt, då är det risk att dörrkarmen buktar.

Det är viktigt att drevningen **11** är diffusionstät (det vill säga ångtät) mot rumssidan och diffusionsöppen utåt. Använd diffusionstät elastisk fogmassa **9** och bottningslist (gummilist) **10** på rumssidan. Börja med att sätta in bottningslisten i fogen från insidan enligt detalj **A**. Den bör ligga 10 innanför dörrkarmens baksida. Dreva därefter med en obruten mineralullsremsa som viks och trycks in i mellanrummet, runt hela dörrkarmen. För att drevningen ska vara effektiv måste mellanrummet vara 10 – 15.

Dörrtröskeln **2** ska övertäckas på utsidan med en tröskelplåt **14** för att skydda drevningen under dörrtröskeln mot nederbörd. Normalt finns ett sågat spår eller urgröpning på framsidan av dörrtröskeln för infästning av tröskelplåten.

Efter drevning monteras smyglist **12** och smygbräda **8** av trä mot dörrkarmen och dörröppningssidorna i väggen. Sist monteras foderlister **7** och foderbräda **13** runt dörröppningen på väggens in- och utsida.

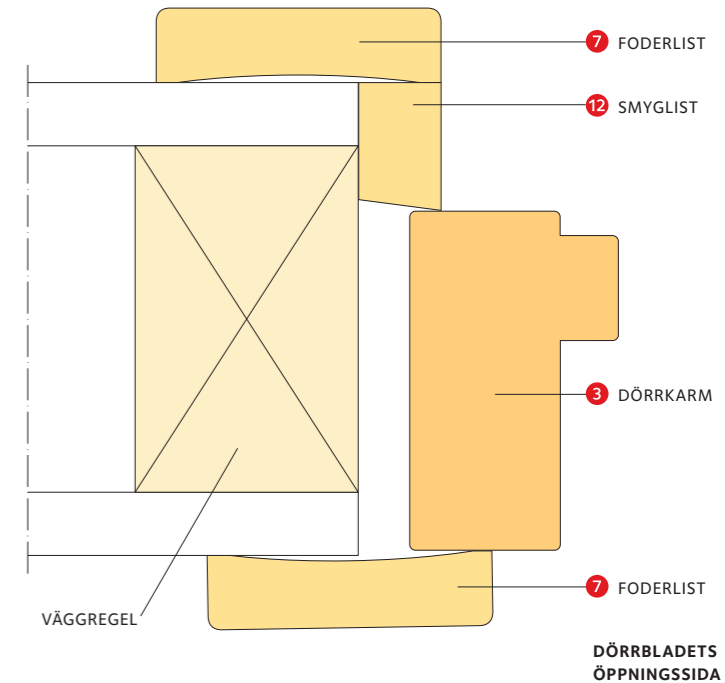


4 Innerdörr

För montering av innerdörr gäller ovanstående men drevningen utgår normalt, dock inte om du monterar en ljudisolerad dörr. I så fall ska drevning utföras noggrant med en speciell drevningsremsa och bottningslist runt hela karmen samt mellan tröskel och golv.

Vid innerdörrar kan dörrkarmsdjupet anpassas till aktuell vägg-tjocklek, vilket gör att dörrkarmen fyller ut hela vägg-tjockleken i dörröppningshålet. Karmdjup för innerdörrar finns normalt i standardstorlekarna 68, 93, 118, 130 och 147.

Som alternativt utförande, om dörrkarmen är grundare än vägg, kan en smyglist **12** monteras på ena sidan av dörrkarmen. Detta görs normalt på motstående sida av dörrkarmen i förhållande till åt vilket håll dörrbladet öppnas.



5 Foder och smyglist

Foderlister monteras vanligtvis på båda sidor av väggen kring dörröppningshålet. Det finns släta foder i dimensionerna 12 x 43, 12 x 56 och 12 x 69.

Foderlist finns även som profilerad, allmogefoder i dimensionerna 15 x 69 eller 21 x 95.

6 Placering av dörr

Dörren bör i förhållande till dörrhålet sättas i linje med framkant av vägg sett från gångjärnssidan (för att dörrbladet ska kunna öppnas 180°).



Hornbach Borås

Postadress:

Sandlidsgatan 1M

50462 BORÅS

Tel: 033-169300

Län: 14 Västra Götaland län

Mail: psc_boras@hornbach.com

Webbsida: www.hornbach.se



Hornbach Göteborg

Postadress:

Minelundsvägen 8

417 05 GÖTEBORG

Tel: 031-779 93 99

Län: 14 Västra Götaland län

Mail: varuhuskontor-goteborg@hornbach.com

Webbsida: www.hornbach.se

Hornbach Trollhättan

Postadress:

Lalyckevägen 6

461 70 Trollhättan

Tel: +46 105 556 300

Län: 14 Västra Götaland län

Mail: assistentA-trollhattan@hornbach.com

Webbsida:

<https://www.hornbach.se/varuhusinfo/hornbach-trollhattan/>

Friskrivningar

Genom att använda innehållet i byggbeskrivningen godkänner du nedan angivna användarvillkor.

Innehållet i byggbeskrivningen bygger på information som tillhandahållits av olika experter och materialleverantörer. All information i byggbeskrivningen tillhandahålls endast i informationssyfte och ska inte användas som professionell rådgivning. Det finns risk att innehållet inte är uttömmande eller helt uppdaterat.

All information tillhandahålls i befintligt skick och utan någon form av garanti, i den utsträckning som tillåts av gällande lag.

Utgivaren, Föreningen Sveriges Skogsindustrier, lämnar ingen garanti för några resultat som härrör från nyttjandet av informationen som finns i byggbeskrivningen. All användning av information i byggbeskrivningen sker på användarens ansvar och egen risk.

Rättigheterna till innehållet i byggbeskrivningen tillkommer Föreningen Sveriges Skogsindustrier. Innehållet skyddas enligt upphovsrättslagen. Kopiering av innehållet är förbjuden. Eventuellt otillåtet användande av material sker på användarens egen risk.

Föreningen Sveriges Skogsindustrier tar inte något ansvar för skada som må orsakas på grund av innehållet i byggbeskrivningen.

© Föreningen Sveriges Skogsindustrier, 2024



Svenskt Trä sprider kunskap om trä, träprodukter och träbyggande för att främja ett hållbart samhälle och en livskraftig sågverksnäring. Det gör vi genom att inspirera, utbilda och driva teknisk utveckling.

Svenskt Trä representerar svensk sågverksindustri och är en del av branschorganisationen Skogsindustrierna. Svenskt Trä företräder också svensk limträ-, KL-trä- och förpackningsindustri samt har ett nära samarbete med svensk bygghandel och trävarugrossisterna.

Box 55525
102 04 Stockholm
Tel: 08-762 72 60
info@svenskttra.se
svenskttra.se