

Byggbeskrivningarna är framtagna av Svenskt Trä i samarbete med bygg- och trävaruhandeln.

Alla byggbeskrivningar finns på www.byggbeskrivningar.se. Där får du hjälp att mätanpassa utvändiga byggprojekt och att skriva ut materialspecifikationer, arbetsritningar och underlag för bygglovsansökan. Dimensioneringsprogrammet hjälper dig att beräkna rätt dimension för till exempel takbalkar, nockbalkar, pelare eller bjälklag i konstruktionsvirke eller limträ.

När du väljer att bygga med trä, väljer du ett naturligt och förnybart material.



www.byggbeskrivningar.se

ALLMÄNT

- | | |
|----------------------------------|----------------------------|
| Bra att veta om impregnerat trä* | Måla inomhus |
| Bra att veta om limträ* | Måla utomhus |
| Bra att veta om trä* | Nymålning av utvändigt trä |
| Bra att veta om träskivor | Skruv- och spikguide* |
| Bygglov och anmälan* | Snickarskola |

UTVÄNDIGT

- | | | |
|--------------|-------------------|----------------------------|
| Altan* | Garage | Tak över uterum* |
| Bockar | Grindar* | Tilläggsisolering av fasad |
| Boden* | Gästboden* | Trappor* |
| Bryggor | Jakttorn | Trädgårdsboden |
| Carport* | Lekstuga | Trädgårdskompost |
| Cykelförråd | Lusthus | Trädgårdsmöbler |
| Enkelboden* | Relaxboden* | Trädäck på mark* |
| Enkelstugan* | Skateboardramper | Utedass |
| Förstuväst* | Staket och plank* | Utvändiga träpaneler |

INVÄNDIGT

- | | |
|----------------------|-----------------------------|
| Bastu* | Montera lister och profiler |
| Invändiga träpaneler | Snickra med limfog |
| Lägga trägolv | |

RENOVERING

- | | |
|-----------------|--------------|
| Bygga innervägg | Takpåbyggnad |
| Byta fönster* | Tillbyggnad |
| Montera dörr | |

* Byggbeskrivningen finns som broschyr hos din närmaste bygg- och trävaruhandlare. Övriga byggbeskrivningar finns på www.byggbeskrivningar.se.

Innehållet i byggbeskrivningen bygger på information som tillhandahållits av olika experter och materialleverantörer. Föreningen Sveriges Skogsindustrier tar inte något ansvar för skada som må orsakas på grund av innehållet i byggbeskrivningen. Rättigheterna till innehållet i denna byggbeskrivning tillkommer Föreningen Sveriges Skogsindustrier. Innehållet skyddas enligt upphovsrättslagen. Missbruk beivras. Kopiering av innehållet är förbjudet. © Föreningen Sveriges Skogsindustrier, 2017.

Svenskt Trä verkar för kunskapsspridning, inspiration och utveckling som rör trä, träprodukter och träbyggande. Bakom Svenskt Trä står svensk sågverksindustri.

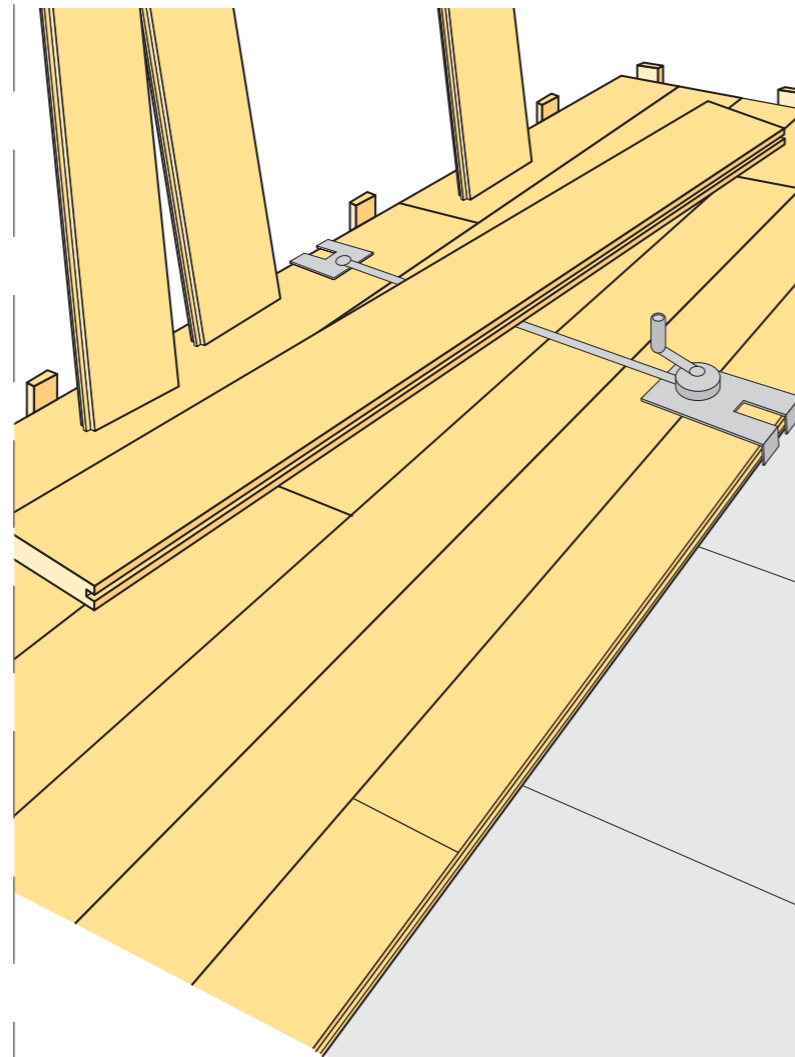
SVENSKT TRÄ™

Box 55525
102 04 Stockholm
Tel: 08-762 72 60
Fax: 08-762 79 90
info@svenskttra.se
svenskttra.se



Lägga trägolv

Här får du hjälp att lägga trägolv med instruktioner och ritningar



SVENSKT TRÄ™

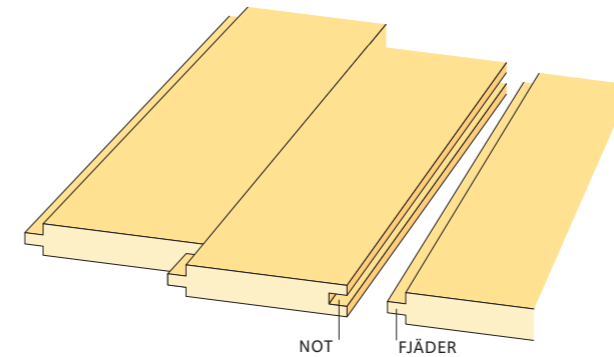
www.byggbeskrivningar.se

1 Massiva trägolv

Massiva trägolv är en naturprodukt av furu eller gran, där golvbrädorna sponthylvlas med not och fjäder.

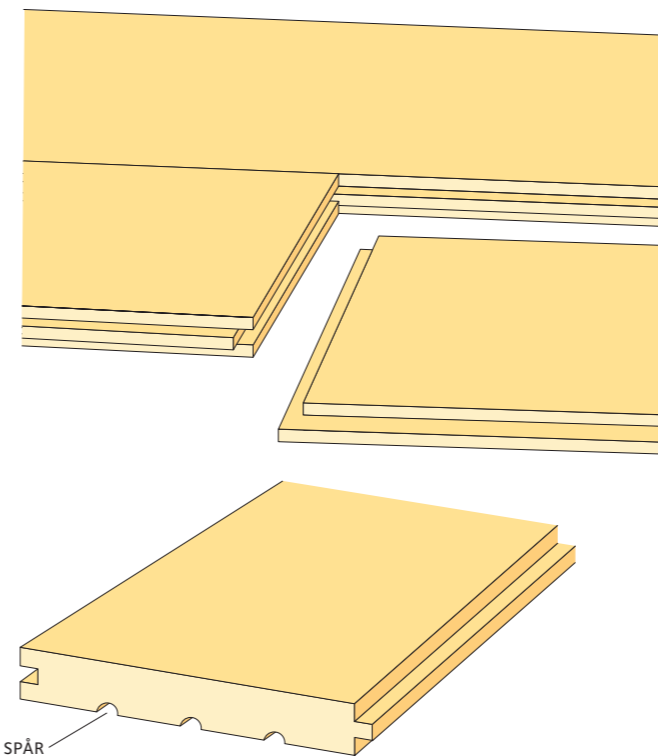
Även andra träslag förekommer, till exempel björk och ek. Olika bredder och tjocklekar finns för att passa olika typer av golv.

Alla mått är i mm där inget annat anges.



2 Färdigt golv

För lättare och mer ekonomisk läggning är golvbrädorna hyvlade med not och fjäder även i kortändarna med så kallad ändspont.

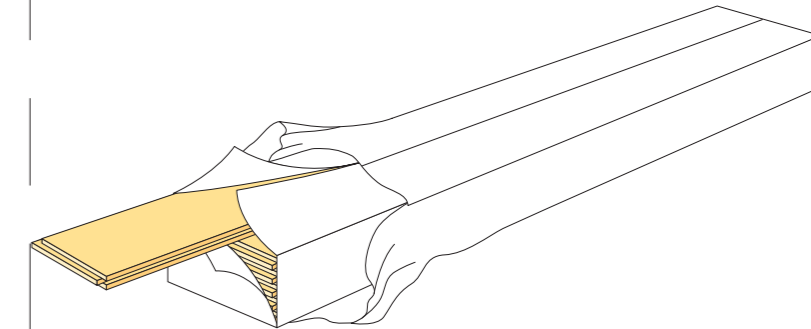


Golvbrädan kan ha urfrästa spår på baksidan för att begränsa formförändring.

Observera Färdigt golv levereras i skyddande förpackning som inte ska brytas förrän monteringen påbörjas, annars finns risk att golvbrädorna slår sig. Av samma anledning bör golvbrädorna

hålla inomhustemperatur vid inläggning. Förvara därför paketen med golvbrädor under minst 48 timmar i det rum där de ska läggas. Temperaturen i rummet bör vara cirka 20 °C.

Golvbrädorna är fuktsäkert förpackade vid leverans, färdigbehandlade med lut eller med färgbets och olja och är färdiga att gå på direkt efter inläggning. De finns också utan ytbehandling.



3 Välja golvtyp

Valet beror dels på var golvet ska ligga, dels på underlaget och hur mycket utrymme det finns att bygga på höjden. Trægolv som skruvas eller spikas mot golvbjälkar kan vara så tunna som 20. Reglar ska placeras med centrumavstånd (c-avstånd) högst 600. Ska golvet läggas på befintligt golv av trä eller spånskivor bör en grålumpapp, eller skumplastfolie avsedd för golvläggning, läggas som mellanskikt. Går det att skruva eller spika golvet är detta att föredra.

Vid golvläggning på betongplatta är lamellgolvet att föredra. Det läggs in flytande med limning. Utöver grålumpapp, eller skumplastfolie avsedd för golvläggning som mellanlägg, behövs i källarplan även ett underskikt som fuktspärr, till exempel ventilerad fuktskyddsmatta.

För att golvet ska ventileras ordentligt måste man använda en ventilerad golvlist. Läs mer i byggbeskrivning *Montera lister och profiler*.

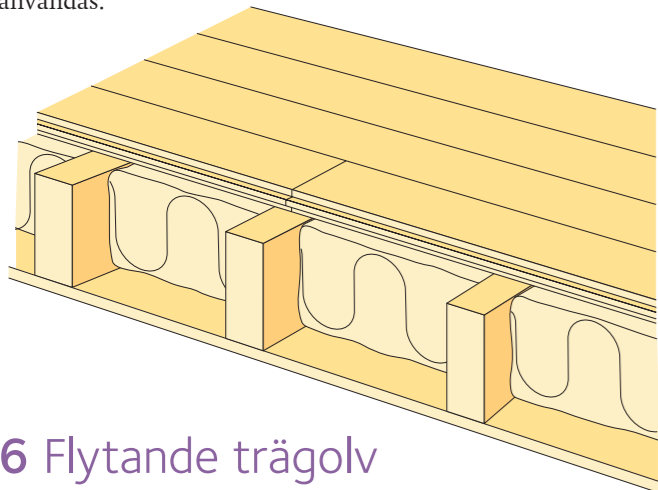
Brädorna bör läggas i rummets längdriktning för att få så långa skarvfria brädor som möjligt. Brädornas riktning bör ligga mot rummets fönster för att längdskarvarna ska synas minst i det infallande ljuset. De bredaste furubrädorna med stor andel mörkare kärnvirke ger stark materialkänsla och har lång tradition i Skandinavien. Breda furugolvbrädor kan också fås med kilform, som sågats bredare vid trädets rotände. De läggs in i oskarvade längder med rotändan åt vartannat håll.

4 Kvalitet

Furugolv finns ofta i olika sorteringar, beroende på hur många kvistar som förekommer i virket. Furuns naturliga gulvita färg, som med tiden mörknar, är uppdelad i ljus ytved och mörkare kärna. Granbrädor har en ljusare färgton.

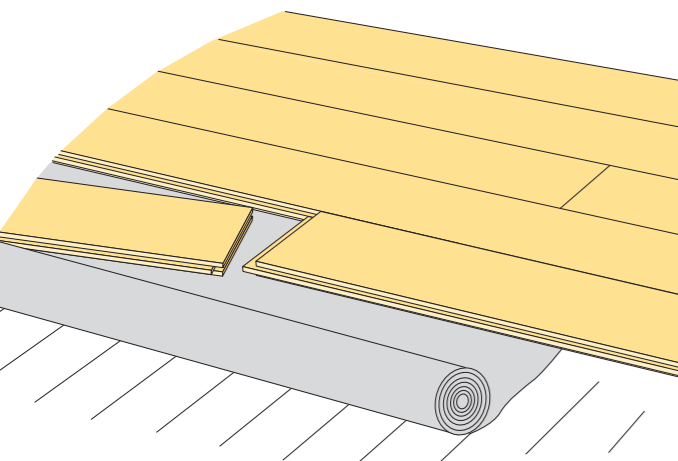
5 Självbärande trägolv

Om massiva golvbrädor läggs direkt på bjälklag och centrumavståndet är standardiserade 600 bör en golvthocklek av minst 20 användas.



6 Flytande trägolv

Flytande tunt trägolv är vanligt vid renovering. Det kan läggas på de flesta underlag såsom väl uttorkad betong, skivmaterial eller befintligt golv. Det spikas eller skruvas inte, utan läggs in löst med limmade fogar. Den tunnaste dimensionen, 14, är konstruerad som en lamellbräda uppbyggd av tre stycken tvär-limnade träskikt. Det ger mindre fuktrörelser i golvet. Ett mellanlägg, till exempel grålumppapp eller skumplastfolie avsedd för golvläggning, bör användas vid läggning på befintliga golv. Vid läggning på betonggolv kan en ventilerad fuktskyddsmatta behövas som fuktavvisande underskikt. För att golvet ska ventileras ordentligt måste man använda en ventilerad golvlist.



7 Mått och dimensioner

De vanligaste tjocklekarna på färdiga golv:
14, 20, 25, 30.

Täckande bredd, vanligtvis:
113, 135, 158, 183

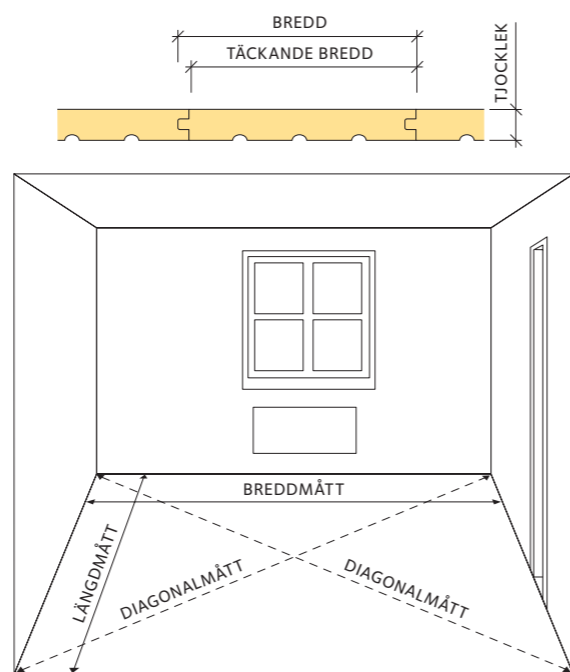
Bygg- och trävaruhandelns slätspont utan underfogning finns i en mängd dimensioner:
20 x 70, 95, 120, 145, 170
27 x 70, 95, 120, 145, 170
33 x 70, 95, 120, 145, 170

8 Virkesåtgång

Virkesåtgång, golv av furu eller gran. Löpmeter per kvadratmeter, spill ej inräknat.

Bredd hyvlät	Täckande bredd	Virkesåtgång (lm/m ²)
70	60	16,67
95	85	11,76
120	110	9,09
145	135	7,41
170	160	6,25

Exempel: Ett rum med golvarea 10 m² ska beläggas med massiva golvbrädor med dimension 27 x 95 (tjocklek x bredd). Åtgång blir 11,76 lm/m², det vill säga 10 m² x 11,76 = 117,6 lm (exklusive spill). Mängden spill kan variera kraftigt. Ändspontade brädor ger mindre spill.



Golvets längd x bredd ger m² (kvadratmetermättet). Kontrollmätning av diagonalmåtten ger besked om rummet är rakt eller snett.

9 Krympning eller svällning

Trä är ett levande material som kan uppta och avge fukt. Vid fuktupptagning sväller träet och vid fuktavgång krymper det. När golvet skruvas eller spikas krymper varje bräda för sig. Under vintersäsongen kan det därför bli små springor mellan varje bräda, som sedan går ihop när luftfuktigheten ökar under sommarsäsongen.

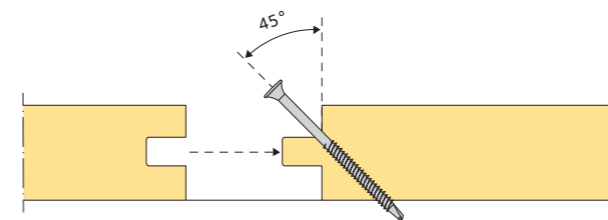
Vid limning däremot, blir all krympning eller svällning koncentrerad vid en eller flera väggar. Därför behövs cirka 10 – 20 utrymme vid väggar. Detta döljs med bredare sockellister. Maximalt 30 m² sammanhängande limmade golv med maximalt 5,0 m bredd är en bra tumregel. I större utrymmen ska en rörelsefog läggas, enligt golvtilverkarens anvisningar.

10 Dold skruvfästning

Varje bräda fästs på brädans fjädersida i 45° vinkel. Avstånd mellan fästpunkterna bör vara 600. Använd specialskruv med borrhspets för massiva trägolv för att undvika att spräcka träet.

Observera Limma inte långsidorna.

Golvthocklek	Minsta skruvlängd
14	42
20	44
25	47
30	62

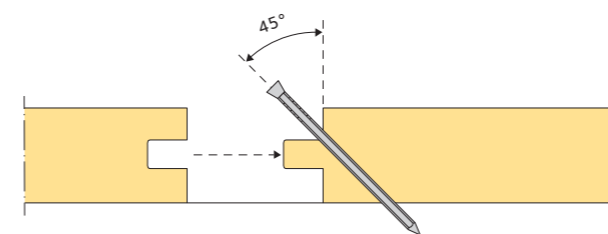


11 Dold spikning

Spikarna slås in på skrå i 45° vinkel på brädans fjädersida och försänks med en spikdrivare (dorn). Brädornas ändspont kan limmas för tätare skarvar. Använd varmförzinkad dyckert.

Observera Limma inte långsidorna.

Golvthocklek	Typ av spik
14	2,0 – 50
20	2,3 – 60
25	2,3 – 60
30	2,8 – 75



12 Golvvärme

Golvvärme kan användas i kombination med trägolv. Det finns fyra huvudtyper av golvvärmesystem:

- vattenburen golvvärme
- värmegolv med lågvolt
- elslingor
- aluminiumfolie med el.

För trägolv i kombination med golvvärme rekommenderas vattenburet värmesystem. Golvvärme får endast användas om en maximal yttemperatur på 27 °C kan garanteras. Högre temperatur ger skador på golv materialet.

Skruvat eller spikat golv

Stäng av värmen helt och hållet och låt underlaget bli kallt. Se till att bjälklaget eller undergolvet är nedtorkat till cirka högst 10 – 15 % fuktkvot före läggning. Fuktkvoten (= kvot av vattnets vikt och träets torrsvikt) kan kontrolleras med hjälp av en elektrisk fuktkvotmätare. En tät ång-/fuktspärr behövs direkt under golvbrädorna, vilket är viktigt om underlaget är över ett våtutrymme. Använd gärna ett värmesystem som fördelar värmen över en stor yta, till exempel golvplåt.

Med skruv finns alltid en möjlighet att lyfta golvet om problem uppstår med golvvärmen. Stäng aldrig av golvvärmen helt, inte ens sommartid.

Flytande (limmat) golv

Se till att betonggolvet eller undergolvet är nedtorkat till cirka 10 – 15 % fuktkvot före läggning. En tät ång-/fuktspärr behövs direkt under golvbrädorna. Lägg golvet färdigt. Limma inte första och sista brädan. Hög värmen successivt till rumstemperatur. Efter fyra veckor med värmen påslagen har golvet satt sig, och du kan limma fast första och sista brädan. Stäng aldrig av golvvärmen helt, inte ens sommartid. Ett limmat golv i kombination med golvvärme är svårt att hålla sprickfritt.

13 Verktyg

Vid golvläggning behövs förutom golvbrädor:

- hammare
- fogsvans
- tumstock
- stämjärn
- spikdrivare (dorn) vid spikning av trägolv
- baksmälla/vinkeljärn (för att komma åt att slå ihop golvbrädorna vid väggar och andra svåra utrymmen).
- blyertspenna
- vinkelhake
- kofot
- sticksåg, alternativt cirkelsåg
- skruvdragare med bits
- trälim
- slagkloss (eller bit av en golvbräda)
- distansklossar
- kilar
- spik eller skruv
- limtving (vid montering av flytande golv)
- vattenpass/riktbräda
- brytbladskniv.

Tips! För att få ett rent sågsknitt, skär av de ytliga fibrerna med en brytbladskniv.

14 Montering med skruv eller spik

På bjälkar eller på undergolv av trä eller spånskiva.

1 Underlag. Före inläggning kontrolleras att golvbjälkarna eller spikreglarna är plana och ligger i nivå. Använd en lång riktbräda och vattenpass.

Ojämheter justeras genom hyvling eller genom att sala på remsor av tunn board. Vid läggning på befintligt undergolv används grålumppapp, eller skumplastfolie avsedd för golvläggning, som helt mellanskikt. Det dämpar stegljud.

2 Första brädan. Första brädan läggs med notsidan mot ena långväggen. Sätt 10 mm tjocka distansklossar mellan vägg och bräda både på kortsida och långsida.

3 Längdinpassning. Brädan som ska kapas vid vägg ändvänds och skjuts in mot vägg med en 10 mm tjock distanskloss emellan. Rita kaplinje och såga av.

4 Skarvning. Golvbrädorna ska limmas i ändsponten och pressas på plats med avståndskilar, eller använd baksmälla/vinkeljärn för att få fogen tät. Överflödigt lim torkas bort direkt med en fuktig trasa.

Observera Längsidor limmas inte när golvet ska skruvas eller spikas. Saknas ändspont måste skarvning ske mitt på regeln – ej två intill varandra, endast en är tillåten.

5 Justering. Kontrollera med ett riktsnöre att första brädraden ligger rakt. Justera med kilar mot långvägg.

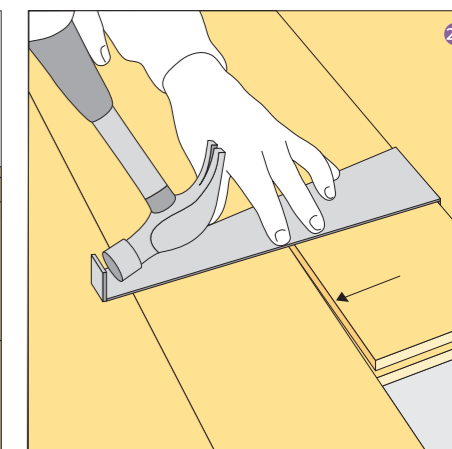
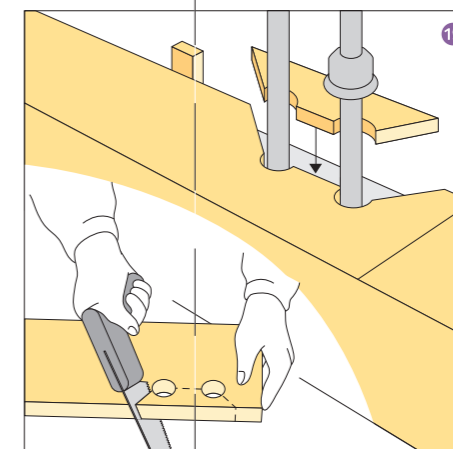
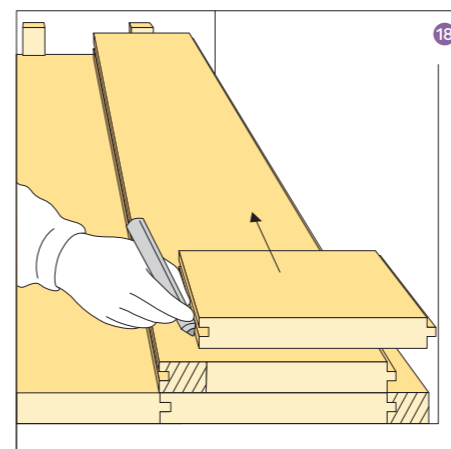
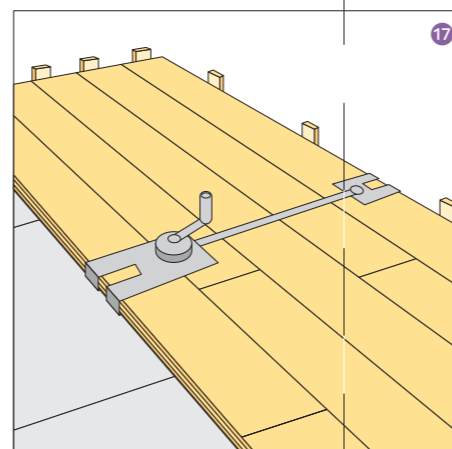
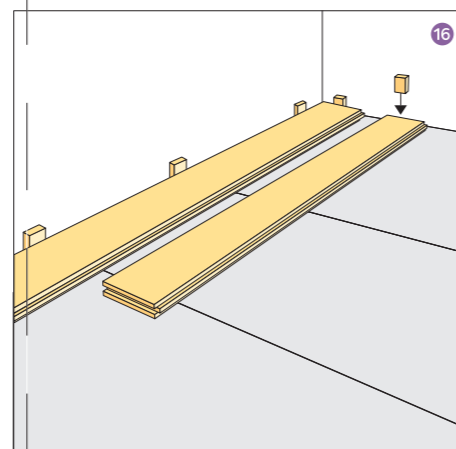
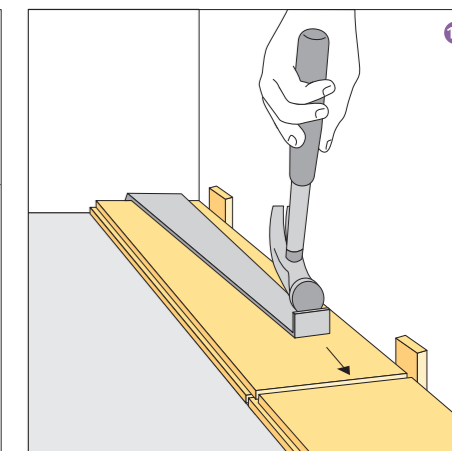
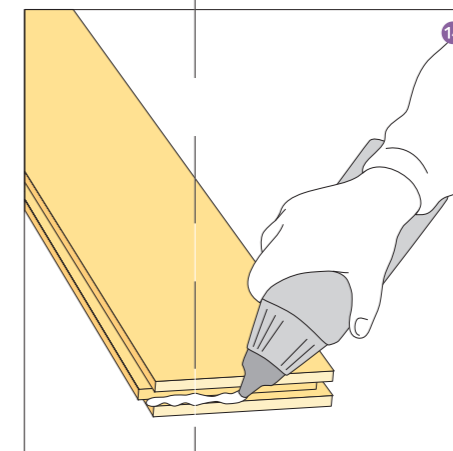
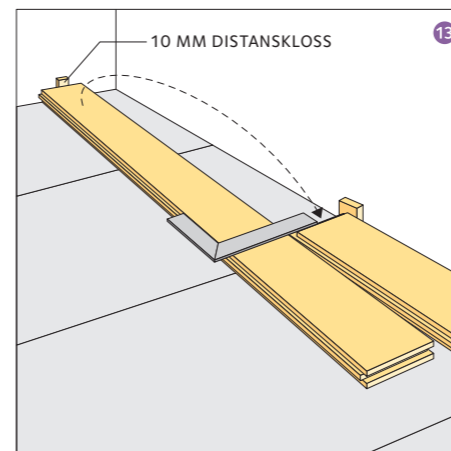
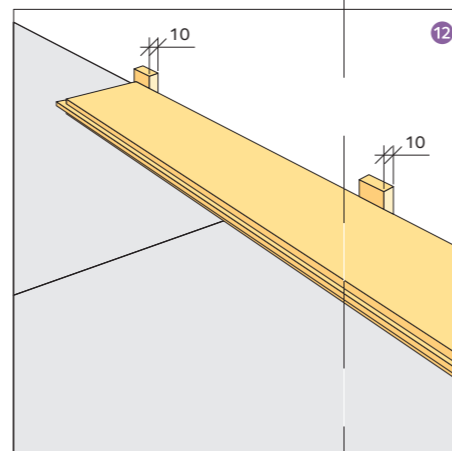
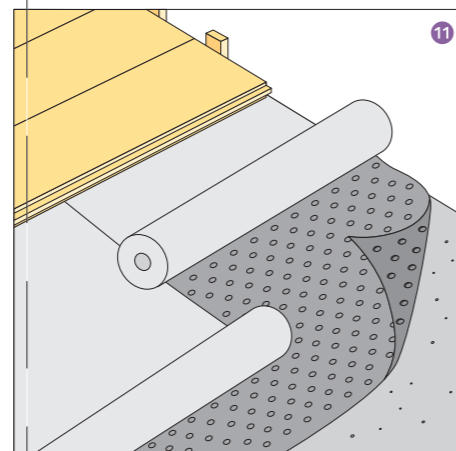
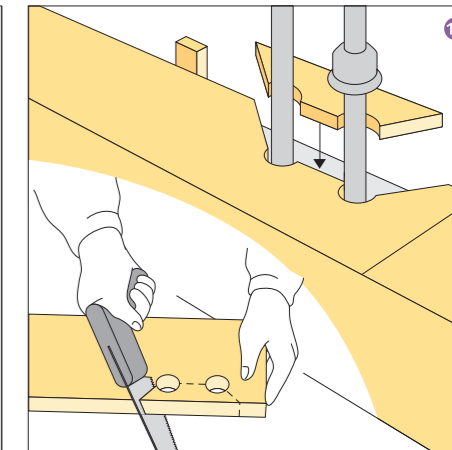
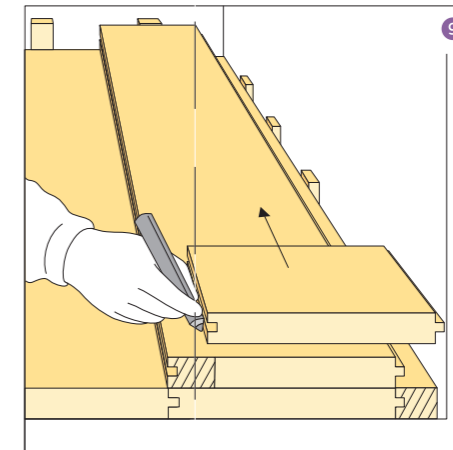
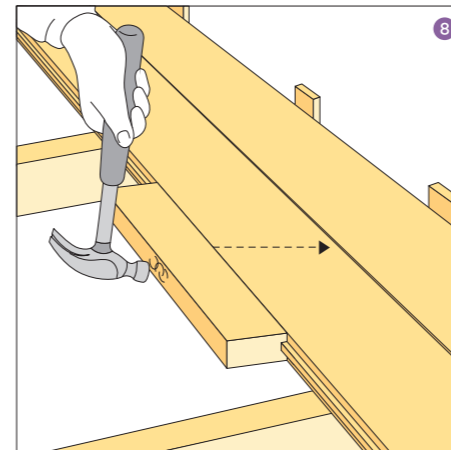
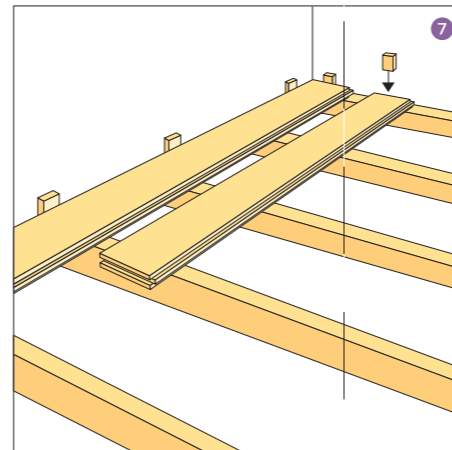
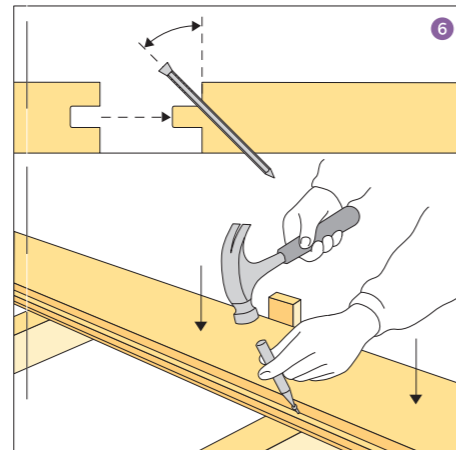
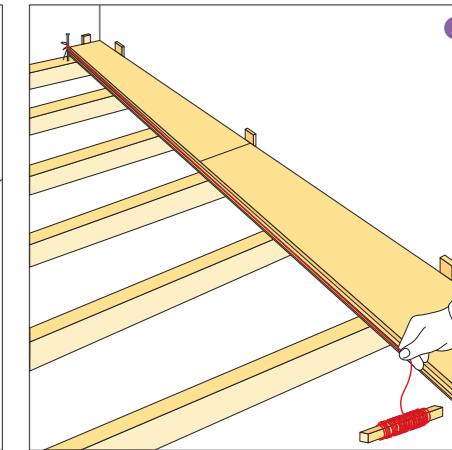
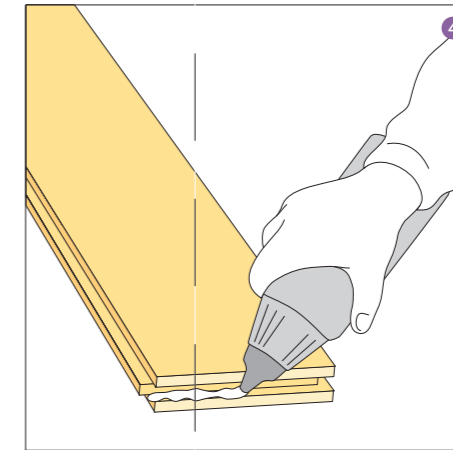
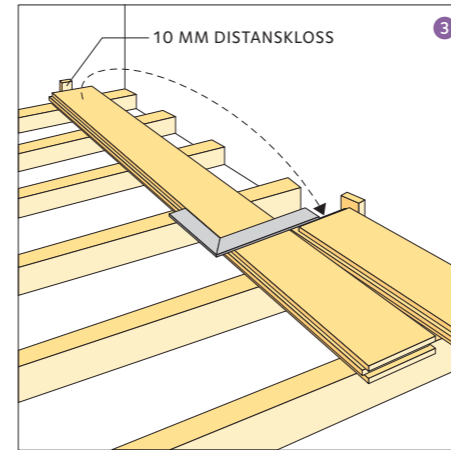
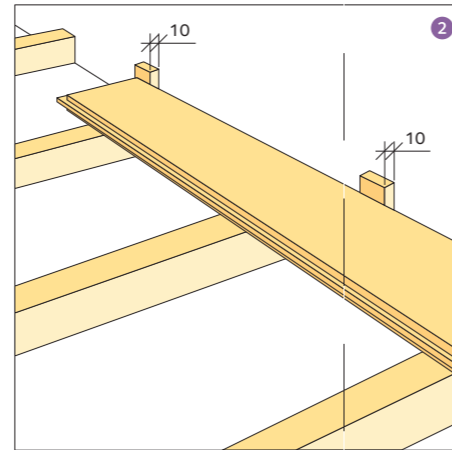
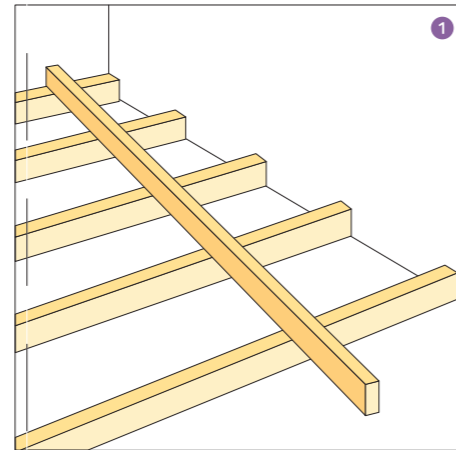
6 Skruvning eller spikning. Skruva eller spika första brädraden så nära vägg att sockel täcker skruv- eller spikskallar. Skruva eller spika sedan i 45° vinkel vid fjäderns överkant. Vid spikning slås sista spikdelen ner med en spikdrivare (dorn). Akta den tunna fjädern. Avstånd mellan skruvar, alternativt spikar, ska vara cirka 600. En skruv eller spik vid varje regel. Belasta brädan med tyngd när du gör infästning för att slippa knarr.

7 Andra brädraden. Vid montering av andra brädraden börjar man med den bräda som blev över från första raden.

8 Sammanfogning. Brädorna slås ihop med en slagkloss, en cirka 300 lång golvbrädebit. Slå aldrig direkt på golvbrädan.

9 Sista brädan. Sista brädraden måste vanligen längdklyvas. Lagg brädan som ska klyvas rakt ovanpå sista brädan och rita såglinjen mot en brädstump som förs längs väggen. På så vis tas skevheter i väggen upp. Om den sista brädraden blir för smal för att skruvas in kan den limmas ihop med den näst sista brädraden, innan den skruvas fast. Använd kofot eller kilar för att pressa sista brädraden på plats. Se till att få sista brädan med 10 mm avstånd från väggen.

10 Rör. Mät ut läge på brädan och borra hål som är 10 mm större än röret. Sticksåga på skrå in mot hålet. Montera brädan och limma därefter dit den bortsågade biten. Ta bort alla passbitar innan golvsocklarna monteras.



15 Montering med lim – flytande golv

11 Underlaget. Underlaget ska vara rent, torrt och plant. Betonggolv på mark bör förses med en ventilerad fuktskyddsmatta. Ovanpå läggs ett mellanlägg av grålumppapp, eller skumplastfolie avsedd för golvläggning. Rörelsefog mot väggar och rör genomföringar utförs med hjälp av distansklossar, cirka 10 mm per inlagd breddmeter fördelat på två väggar.

12 Första brädan. Första brädan läggs med notsidan mot ena långväggen. Sätt distansklossar mellan vägg och bräda, både på kortsida och på långsida.

13 Längdinpassning. Brädan som ska kapas vid vägg ändvänds och skjuts in mot vägg med en distanskloss emellan. Rita kaplinje och såga av.

14 Limning. Använd ett snabbtorkande lim. Lägg in en limsträng i notspåret.

15 Skarvning. Använd baksmälla/vinkeljärn för att få fogen tät. Det går också att pressa lätt med en kofot mot väggen.

Kom ihåg att skydda väggen. Lägg en kloss mellan kofoten och väggen.

16 Andra brädraden. Vid montering av andra brädraden börjar man med den bräda som blev över från första raden.

17 Limtving. Använd limtving med band för att pressa ihop golvet. Kilar och slagkloss går också bra. Torka bort allt överflödigt lim med en fuktig trasa.

Avståndet mellan tvärskarvar bör vara minst 500.

18 Sista brädan. Sista brädraden måste vanligen längdklyvas. Lägg brädan som ska klyvas rakt ovanpå näst sista brädan och rita såglinjen mot en brädstump som förs längs väggen. På så vis tas skevheter i väggen upp.

Om den sista brädraden blir för smal för att limmas in, kan den limmas ihop med den näst sista brädraden innan den limmas fast.

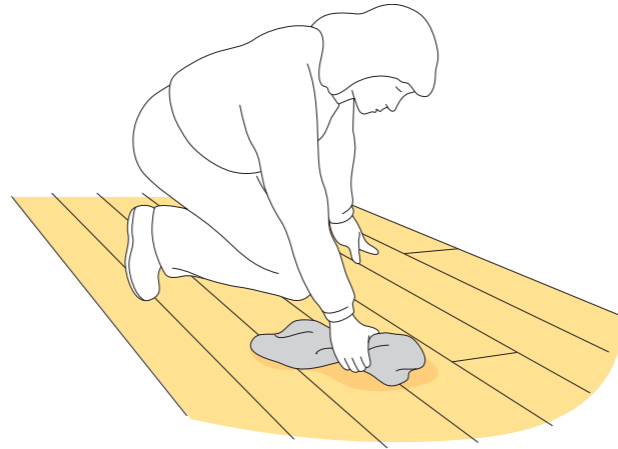
19 Rör. Mät ut läget på brädan och borra hål som är 20 mm större än röret. Sticksåga i skrå in mot hålet. Montera brädan och limma därefter dit den bortsågade biten.

20 Montering av sista brädan. Sista brädan slås på plats med en baksmälla/vinkeljärn. Det går även att använda en kofot försiktigt mot väggen.

Ta bort alla passbitar runt golvet och kontrollera att golvbrädorna kan röra sig fritt under golvsocklarna.

16 Ytbehandling

Syftet med ytbehandling är att få ett skyddande ytskikt på träet som underlättar rengöring. Ytskiktet ska helst tillåta träet att andas och röra på sig och naturligtvis ge trägolvet en vacker yta.



Skurgolv. Vid såpskurning blir ytan mättad med såpa. Den blir hårdare på sikt och får en gråvit färgton.

Oljade golv. Oljade brädor framhäver träkänslan genom sin mjuka varma yta, där trädets ådring och färgskiftning framhävs. Eftersom oljan tränger in och förenar sig med veden får golvet en slagålig yta. Intryckningsskador kan repareras genom att omröret fuktas. Vedfibrerna sväller och reser sig, därefter stryker man på ny olja och polerar.

Golvolja finns även med pigment som ger en laserande effekt. Vanligast är vitt pigment som gör ytan ljusare.

Försummar man underhållet kan det innebära att golvet blir förstört då det mister sin slitstyrka och blir svårt att få rent. Med ett oljat golv får man räkna med ett visst underhåll.

Fördelar:

- tål viss typ av slitage bättre
- lätta att reparera punktskador.

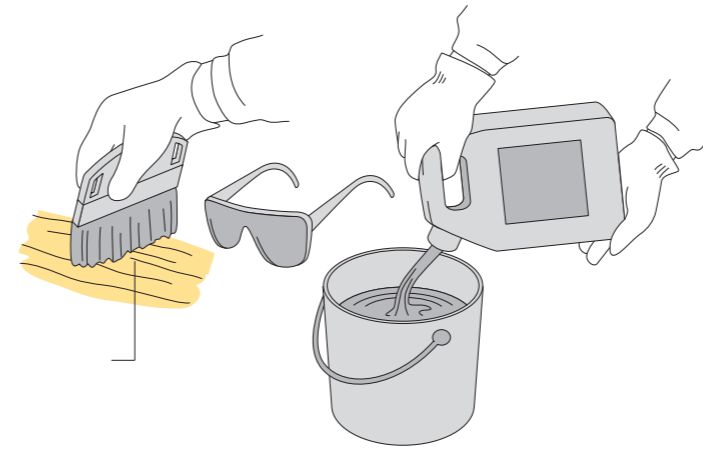
Nackdelar:

- kräver underhåll.

Lutbehandlade golv. Lutbehandling kombineras ofta med inoljning och såpning, vilket gör att golven inte gulnar och mörknar.

Kalkade och betsade golv. Infärgning av golv, som kan kombineras med oljning. Kalken ger en ljus färgton. Bets finns i olika färger.

Målade golv. Laserande eller täckande färger ger stor möjlighet till variation och mönster, till exempel rutor, raka, diagonala eller dekorlinjer och friser. Färgskikt har dock begränsad tålighet mot slitage.



Lackade golv. Ger en slät yta med viss glans och hög slitstyrka som är nästan okänslig för spill. I dag används enbart vattenburna golvlack, vilka håller bättre mot slitage än de gamla syrahärdande lackerna. De är också bättre ur miljösynpunkt.

Fördelar:

- enkel skötsel
- glans valbart.

Nackdelar:

- repor/skador kan synas mer än på oljebehandlade golv
- kan upplevas som kallare
- svårare att punktliga.

Läs mer i byggbeskrivning *Måla inomhus*.



17 Underhåll

1. Underhåll. Underhåll är att sopa eller dammsuga, och med jämna mellanrum tvätta eller skura med såpa. Använd aldrig för mycket vatten på ett trägolv. Vrid ur trasan.

Oljade och lutade golv. Oljar du ditt lutbehandlade golv får du ett golv som tål de flesta ämnen. Oljan bildar en spärr mot smuts och våtskador. Trägolven mår bäst av normal städning – sopa eller dammsug. Torka med trasa eller mopp som doppas i såpvatten och vrids ur innan den används. Tänk på att oljebehandlingen måste förnyas, hur ofta beror på hur mycket golvet används. Efter några veckor kan golvet börja såprengöras igen.

Observera Efter att du oljat in golvet, måste trasan brännas eftersom den kan självantända.

Lackade golv. Dammsug och torka av med fuktig trasa eller golv-mopp då och då, lite rengöringsmedel i vattnet är bra. Moppen eller trasan ska vara väl urvriden. Ta bort fläckar av fett, bär eller rödvin så fort du kan. Våttorka direkt.

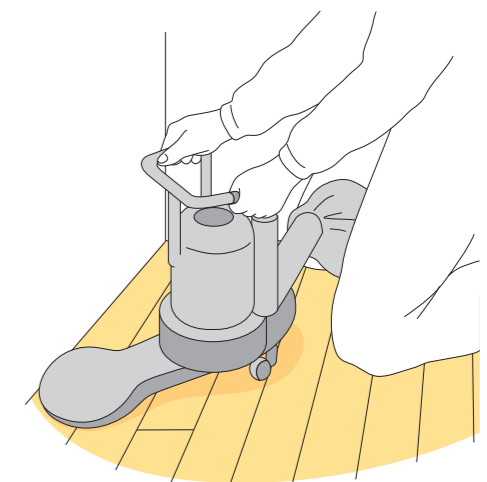
Lutade och såpbehandlade golv. Såpan ger golvet en smutsavstötande yta. Du städar på samma sätt som vid oljebehandlade eller lackade golv, det vill säga dammsuger och torkar av med såpvatten. Vrid ur trasan eller moppen väl.

Såpbehandling av golvet bör göras ett par gånger per år. En överfettad golvsåpa med vitt färgpigment rekommenderas. Det ger golvet en ljus, fin lyster.

Såpvatten. Använd tensidfri golvsåpa. Såpan gör rent och återfettar ytan. Den har en likartad uppbyggnad som olja och minimerar behovet av att olja golvet.



2. Renovering. Är golvet mycket repigt och misskött och har slag, eller tryckmärken, bör man slipa hela ytan ren med en slipmaskin. Därefter kan man behandla ytan med valfri teknik.





Hornbach Borås

Postadress:

Sandlidsgatan 1M

50462 BORÅS

Tel: 033-169300

Län: 14 Västra Götaland län

Mail: psc_boras@hornbach.com

Webbsida: www.hornbach.se



Hornbach Göteborg

Postadress:

Minelundsvägen 8

417 05 GÖTEBORG

Tel: 031-779 93 99

Län: 14 Västra Götaland län

Mail: varuhuskontor-goteborg@hornbach.com

Webbsida: www.hornbach.se

Hornbach Trollhättan

Postadress:

Lalyckevägen 6

461 70 Trollhättan

Tel: +46 105 556 300

Län: 14 Västra Götaland län

Mail: assistentA-trollhattan@hornbach.com

Webbsida:

<https://www.hornbach.se/varuhusinfo/hornbach-trollhattan/>

Friskrivningar

Genom att använda innehållet i byggbeskrivningen godkänner du nedan angivna användarvillkor.

Innehållet i byggbeskrivningen bygger på information som tillhandahållits av olika experter och materialleverantörer. All information i byggbeskrivningen tillhandahålls endast i informationssyfte och ska inte användas som professionell rådgivning. Det finns risk att innehållet inte är uttömmande eller helt uppdaterat.

All information tillhandahålls i befintligt skick och utan någon form av garanti, i den utsträckning som tillåts av gällande lag.

Utgivaren, Föreningen Sveriges Skogsindustrier, lämnar ingen garanti för några resultat som härrör från nyttjandet av informationen som finns i byggbeskrivningen. All användning av information i byggbeskrivningen sker på användarens ansvar och egen risk.

Rättigheterna till innehållet i byggbeskrivningen tillkommer Föreningen Sveriges Skogsindustrier. Innehållet skyddas enligt upphovsrättslagen. Kopiering av innehållet är förbjuden. Eventuellt otillåtet användande av material sker på användarens egen risk.

Föreningen Sveriges Skogsindustrier tar inte något ansvar för skada som må orsakas på grund av innehållet i byggbeskrivningen.

© Föreningen Sveriges Skogsindustrier, 2024



Svenskt Trä sprider kunskap om trä, träprodukter och träbyggande för att främja ett hållbart samhälle och en livskraftig sågverksnäring. Det gör vi genom att inspirera, utbilda och driva teknisk utveckling.

Svenskt Trä representerar svensk sågverksindustri och är en del av branschorganisationen Skogsindustrierna. Svenskt Trä företräder också svensk limträ-, KL-trä- och förpackningsindustri samt har ett nära samarbete med svensk bygghandel och trävarugrossisterna.

Box 55525
102 04 Stockholm
Tel: 08-762 72 60
info@svenskttra.se
svenskttra.se