

Byggbeskrivningarna är framtagna av Svenskt Trä i samarbete med bygg- och trävaruhandeln.

Alla byggbeskrivningar finns på www.byggbeskrivningar.se. Där får du hjälp att måttanpassa utvändiga byggprojekt och att skriva ut materialspecifikationer, arbetsritningar och underlag för bygglovsansökan. Dimensioneringsprogrammet hjälper dig att beräkna rätt dimension för till exempel takbalkar, nockbalkar, pelare eller bjälklag i konstruktionsvirke eller limträ.

När du väljer att bygga med trä, väljer du ett naturligt och förnybart material.



www.byggbeskrivningar.se

ALLMÄNT

Bra att veta om impregnerat trä*	Måla inomhus
Bra att veta om limträ*	Måla utomhus
Bra att veta om trä*	Nymålning av utvändigt trä
Bra att veta om träskivor	Skruv- och spikguide*
Bygglov och anmälan*	Snickarskola

UTVÄNDIGT

Altan*	Garage	Tak över uterum*
Bockar	Grindar*	Tilläggsisolering av fasad
Boden*	Gästboden*	Trappor*
Bryggor	Jakttorn	Trädgårdsboden
Carport*	Lekstuga	Trädgårdskompost
Cykelförråd	Lusthus	Trädgårdsmöbler
Enkelboden*	Relaxboden*	Trädäck på mark*
Enkelstugan*	Skateboardramper	Utedass
Förstukvist*	Staket och plank*	Utvändiga träpaneler

INVÄNDIGT

Bastu*	Montera lister och profiler
Invändiga träpaneler	Snickra med limfog
Lägga trägolv	

RENOVERING

Bygga innervägg	Takpåbyggnad
Byta fönster*	Tillbyggnad
Montera dörr	

* Byggbeskrivningen finns som broschyr hos din närmaste bygg- och trävaruhandlare. Övriga byggbeskrivningar finns på www.byggbeskrivningar.se.

Innehållet i byggbeskrivningen bygger på information som tillhandahållits av olika experter och materialleverantörer. Föreningen Sveriges Skogsindustrier tar inte något ansvar för skada som må orsakas på grund av innehållet i byggbeskrivningen. Rättigheterna till innehållet i denna byggbeskrivning tillkommer Föreningen Sveriges Skogsindustrier. Innehållet skyddas enligt upphovsrättslagen. Missbruk beivras. Kopiering av innehållet är förbjudet.
© Föreningen Sveriges Skogsindustrier, 2017.

Svenskt Trä verkar för kunskapspridning, inspiration och utveckling som rör trä, träprodukter och träbyggande. Bakom Svenskt Trä står svensk sågverksindustri.

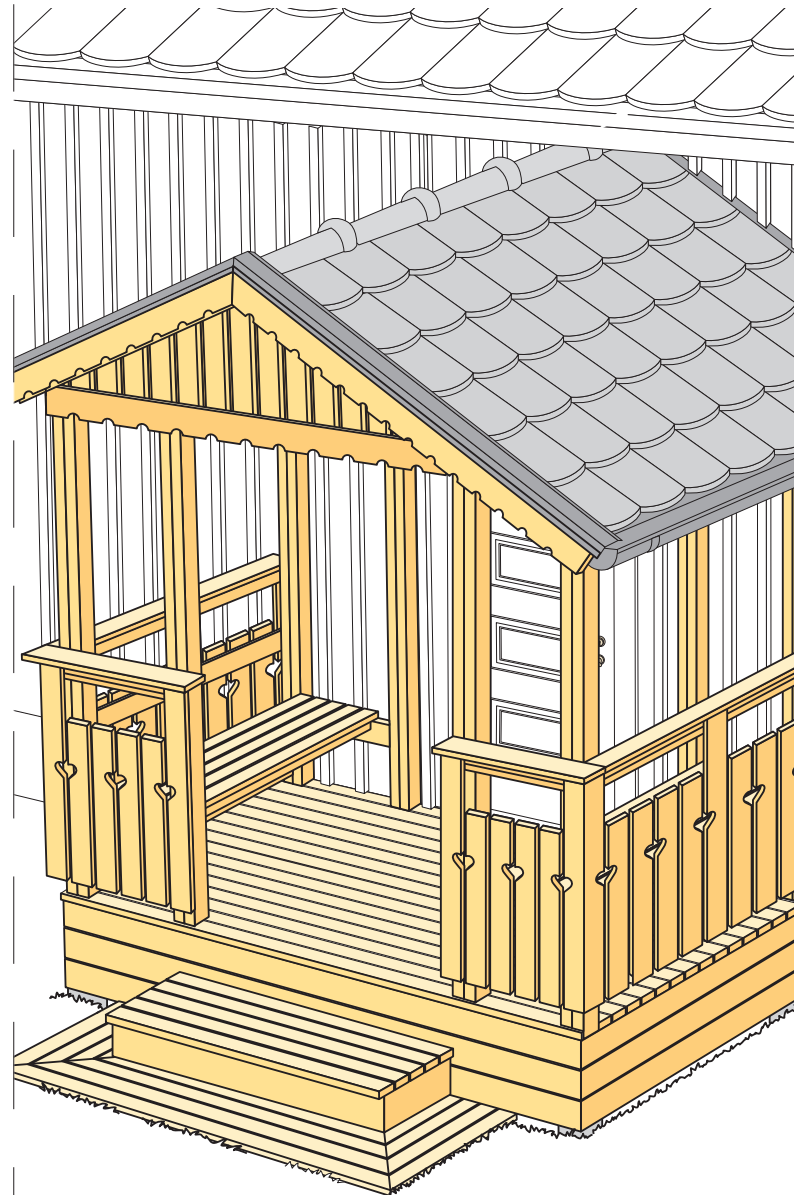
SVENSKT TRÄ™

Box 55525
102 04 Stockholm
Tel: 08-762 72 60
Fax: 08-762 79 90
info@svensktrtra.se
svensktrtra.se



Förstukvist

Här får du hjälp att bygga en förstukvist, med instruktioner och ritningar



SVENSKT TRÄ™

www.byggbeskrivningar.se

1 Planering

Beskrivningen visar en grundkonstruktion och några alternativa detaljlösningar på en förstukvist som är fristående invid husväggen under husets takfot. Saknas takfot kan tätning uppåt ordnas med ett överbleck som monteras på fasaden. Genom att utnyttja husets vägg som stöd för förstukvistens bakkant kan motsvarande material slopas för grund och/eller stolpar.

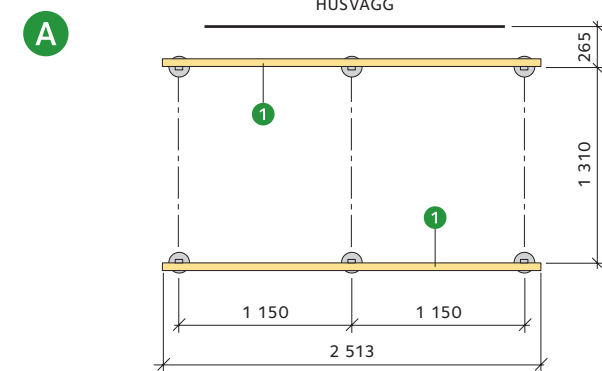
Alla mått är i mm där inget annat anges.

Till alla bärande delar av konstruktionen används konstruktionsvirke i lägst hållfasthetsklass C14, förutom överramarna till takstolarna och takåsarna ④ där konstruktionsvirke i lägst hållfasthetsklass C24 används.

Yttertakets lutning är 27°. Höjd från golv till nock är då 3 140. Som alternativ anges mått för 14° lutning, nockhöjd 2 820. Bestäm höjdnivån för förstukvistens golv. Om syllarnas ① underkanter placeras 330 under dörrtröskeln ligger golvet 12 under tröskelns nivå.

Förstukvisten ska stå så att den inte rör sig i förhållande till huset. Vid fasta grundförhållanden, till exempel berg, räcker det med ett plant underlag, exempelvis grundmur, stengrund eller platta på marken. I andra fall får man gjuta plintar.

Om höjdskillnaden mellan marken och förstukvistens golv är mer än cirka 250 behövs någon form av trappsteg. En snickrad lös trappa kan ställas på marken framför förstukvisten. För den som vill koppla ihop en trappa med förstukvisten finns fästmöjligheter för två lutande vagnstycken vid de mellersta stolparna. Läs mer i byggbeskrivning *Trappor*.



Golvbrädorna oljas med träolja och allt övrigt synligt trä målas. Ofta är det enklast att grundmåla före uppsättningen och färdigmåla efter spikningen. Läs mer i byggbeskrivning *Nymålning av utvändigt trä*. Detaljer av stål ska vara rostskyddade.

Det finns möjlighet att uppföra en förstukvist utan bygglov om takets yta är högst 15 m² inom rätten för bygglovsbefriade skärmtak eller tillbyggnadsrätten om 15 m² bruttoarea på bostadshuset under förutsättning att dessa inte redan utnyttjats. Om någon del av taket kommer närmare tomgränsen än 4,5 m krävs ett medgivande från grannen. Kontakta byggnadsnämnden för mer information.

Läs mer i byggbeskrivning *Bygglov och anmälan*.

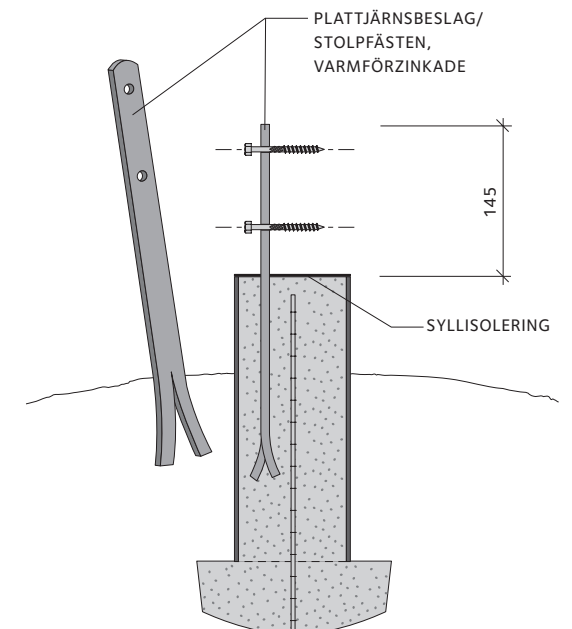
2 Plintar

① Gräv hål ner till fast, icke tjälskjutande mark och avlägsna löst material. Spänn trådar i räta linjer och markera på trådarna plintarnas lägen. Vi använder här fästjärn av varmförzinkade plattjärn och då bestäms höjdnivån av plintarnas övre betongytor. Om i stället U-formade fästjärn används fastläggs höjdnivån när fästjärnet gjuts fast.

Placera pappror som gjutformar i hålen. Rören kan kapas till rätt höjd. Om hålen blivit för djupa kan man palla under med grovt grus. Kila provisoriskt fast varje rör mot marken i lodläge. Väg av den gemensamma vågräta nivån för rörens övre ytor med ett vattenpass. Kontrollmät och finjustera plintarnas lägen. Kila fast rören stadigt i de grävda hålen.

Gjut med betong enligt betongtillverkarens anvisningar. Stick ner plattjärnsbeslag/stolpfästen, varmförzinkade på räta linjer, parallella med husväggen. Järnen får sticka upp högst 145 över betongen.

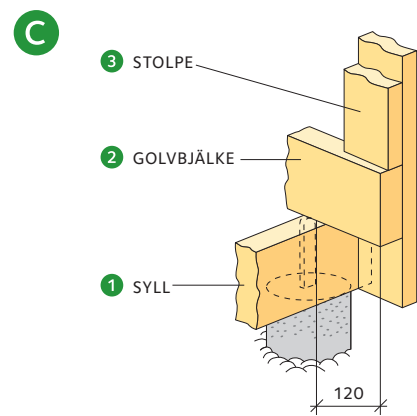
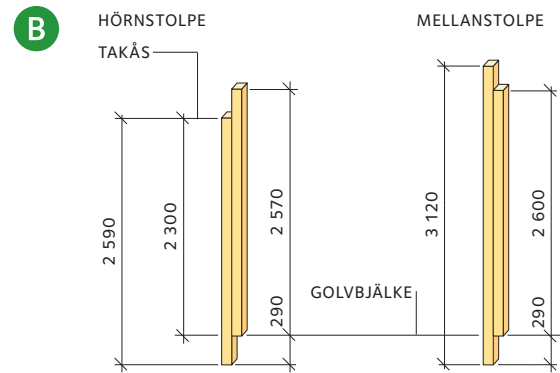
Lägg syllisolering av grundpapp på plintarna och ställ syllarna ① på hökant ovanpå. Kontrollera avståndet mellan syllarna och att diagonalmåtten mellan syllarnas ytterändar är lika. Fäst med 50 mm långa sexkantiga träskruvar i fästjärnen.



3 Stommen

Ställ golvbjälkarna **2** på plats. De ska sticka ut 120 framför främre syllen. Kontrollera vinkelrätheten mot husväggen. Skrä-spika dem i syllarna eller fäst med vinkelbeslag och ankarspik dimension 4,0 – 35.

Alternativ montering se **H**.



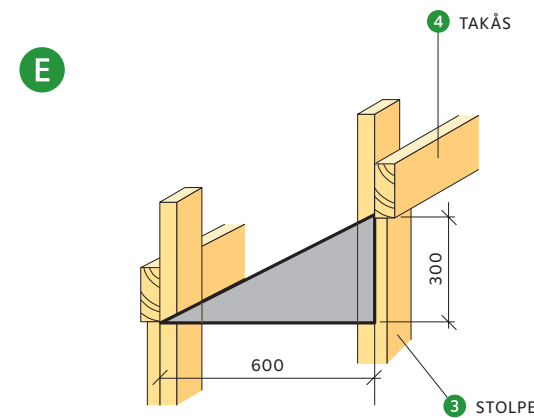
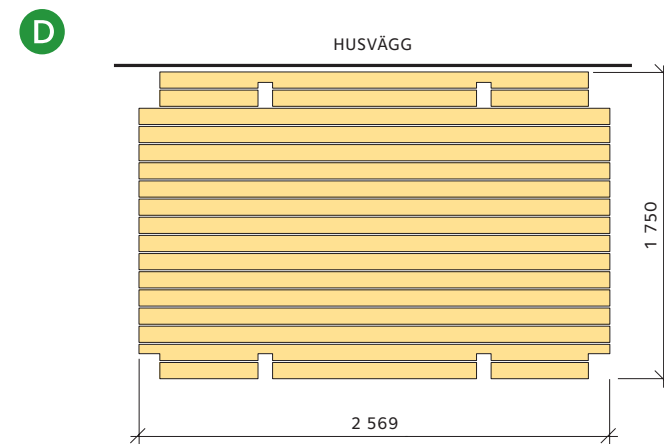
B, C Varje stolpe **3** spikas ihop av två regler 34 x 120 med spik 2,8 – 75 som stukas på baksidan. Vid stolpens nedre ände förskjuts reglarna 290 för att passa mot golvbjälkar och syll.

Res stolparna. Kontrollera lodläget och spika med 2,8 – 75 rakt i golvbjälkarna och med 3,4 – 100 från baksidan genom syllen in i kanten på stolpen. Stötta med tillfälliga snedstag.

H Alternativ till bakre stolpar: vissa typer av fasadmaterial medger att takåsarna **4** fästs på husväggen. Se huvudritning. Till golvet används tralläkt 28 x 95, impregnerat träskyddsklass NTR/AB (17 brädor ger 8 mm springor).

D Låt den främre brädan sticka ut cirka 30 framför golvbjälkarna. Den får sedan stöd av grundens inklädnad **24**. Lämna någon centimeters springa inne vid dörren. Markera brädornas placering på bjälkarna. Kontrollmät några gånger under spikningen eller skruvningen. Skarva tralläkten ovanpå golvbjälkarna och förskjut närliggande skarvar. Undvik att skarva där man går mest. Om spikarna eller skruvarna placeras i sicksack slipper man sneddragning när virket krymper.

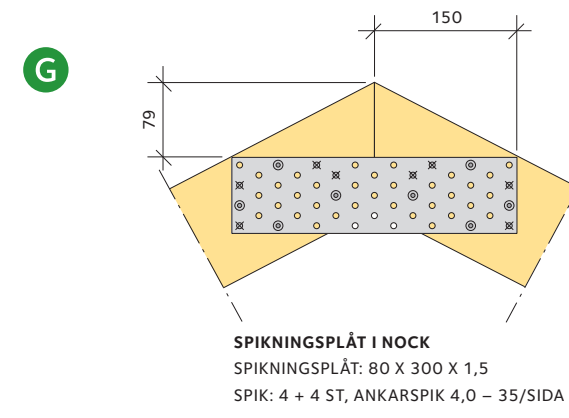
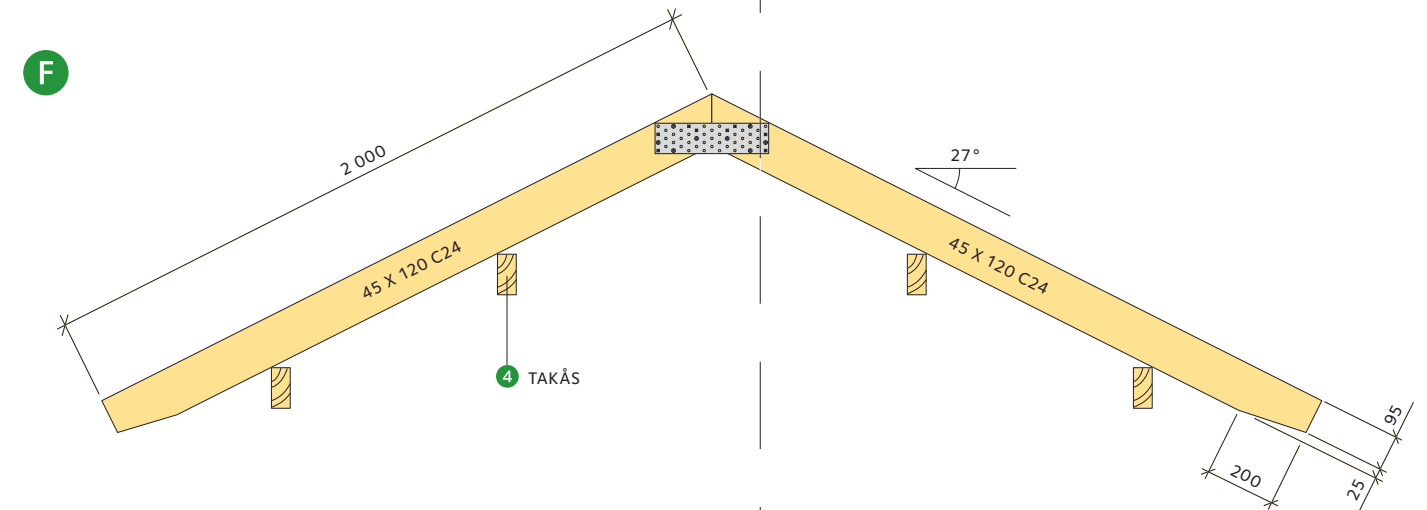
E På stolparna **3** bildas "hyllor" att lägga takåsarna **4** 45 x 120 i hållfasthetsklass C24 på. Kontrollera höjdnivåerna. De fyra hörnstolparna ska ha en gemensam nivå, 2 300 över golvbjälken, de fyra mellersta stolparna en annan gemensam nivå, 300 högre upp (vid 14° taklutning 150 högre upp). Varje ås ska sticka ut 45 framför främre stolpen. Kontrollera stolparnas inbördes avstånd före spikningen.



H Alternativ montering för **2**, **3** och **4**: man kan på marken spika fyra ramar som vardera innehåller en golvbjälke, två stolpar och en takås. Ramarna reses sedan och fästes på syllarna.

För att hålla rätt avstånd mellan stolparnas övre ändar spikas ett stag **5** i de fyra främre och ett **6** i de fyra bakre stolparna. Båda stagen spikas på stolparnas framsidor. Kontrollera stolparnas lodlägen och inbördes avstånd före spikningen. Det främre staget blir senare också spikfäste för gavelspetsens stående panel.

F Takstolarna **7** består av överramar 45 x 120 i hållfasthetsklass C24 som vilar på åsarna. Kapa toppskarven i 27° vinkel. För att takstolens tass ska se smidigare ut sågar vi bort en kil,

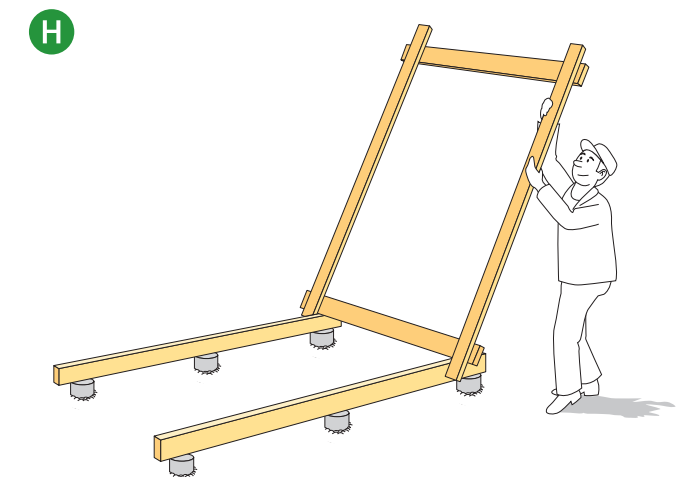


SPIKNINGSPLÅT I NOCK
SPIKNINGSPLÅT: 80 X 300 X 1,5
SPIK: 4 + 4 ST, ANKARSPIK 4,0 – 35/SIDA

SPIKNING I GENOMSKÄRNING
SPIKARNA FÖRSKJUTS MELLAN FRAM- OCH BAKSIDA.

cirka 25 x 200, i nedre hörnet. Sammanfoga överramarna parvis med två spikningsplåtar 80 x 300 x 1,5, en på varje sida. Spika eller skruva med ankarspik eller ankarskruv 4,0 – 35, minst 10 stycken i varje plåt. Spikarna eller skruvarna placeras enligt figur **G**.

Placera de yttre takstolarna mot stolparnas utsidor. Kontrollera att tassar ochnock för alla takstolar ligger i rät linje. Spika fast i ås och stolpe. Mät på åsarna ut mittläget för den mellersta takstolen. Spika vinkelbeslag där, ställ takstolen på plats och spika fast.



4 Taket

Underlagstaket **8** är av underlagsspont. Sätt den första brädan nere vid takfoten. Låt den sticka ut 400 framför stolpen och cirka 20 nedanför takstolens tassar så att brädan sedan får stöd av takfotsbrädan **13**. Vänd spontens fjäder motnocken och brädans rillade sida uppåt. Spika med 2,8 – 75. Kontrollmät då och då att brädorna kommer parallellt. De sista brädorna uppe vidnocken får eventuellt klyvas i längsled.

Lägg sedan på underlagspapp enligt tillverkarens anvisningar. Takets yttre täckning anpassas till husets.

1 Spika en trekantslist **9** över och en list **10** under underlagsspontens ändrar vid båda gavlarna. Kapa utstickande brädor. Vindskivans **11** höjd anpassas till taktäckningen. En hög vindskiva kan göras av två brädor som läggs omlott. Övre änden kapas i 27°. Nedre änden kapas så att den passar taktäckningen och rännan i regnvattensystemet. Vindskivan spikas snett ner i trekantslisten **9**, i underlisten **10** och senare i takfotsbrädan **13** med spik 2,8 – 75. Ovanpå vindskivan spikas ett vindskivebeslag **12**. En takfotsbräda mot takstolarnas ändtytor ger en snygg avslutning på taket och stadga åt underlagsspontens nederkant. Takfotsbrädan går fram mot vindskivan där den spikas.

Tänk på att montera rännkrokarna i takfotsbrädan eller ovanpå underlagssponten före taktäckningen.

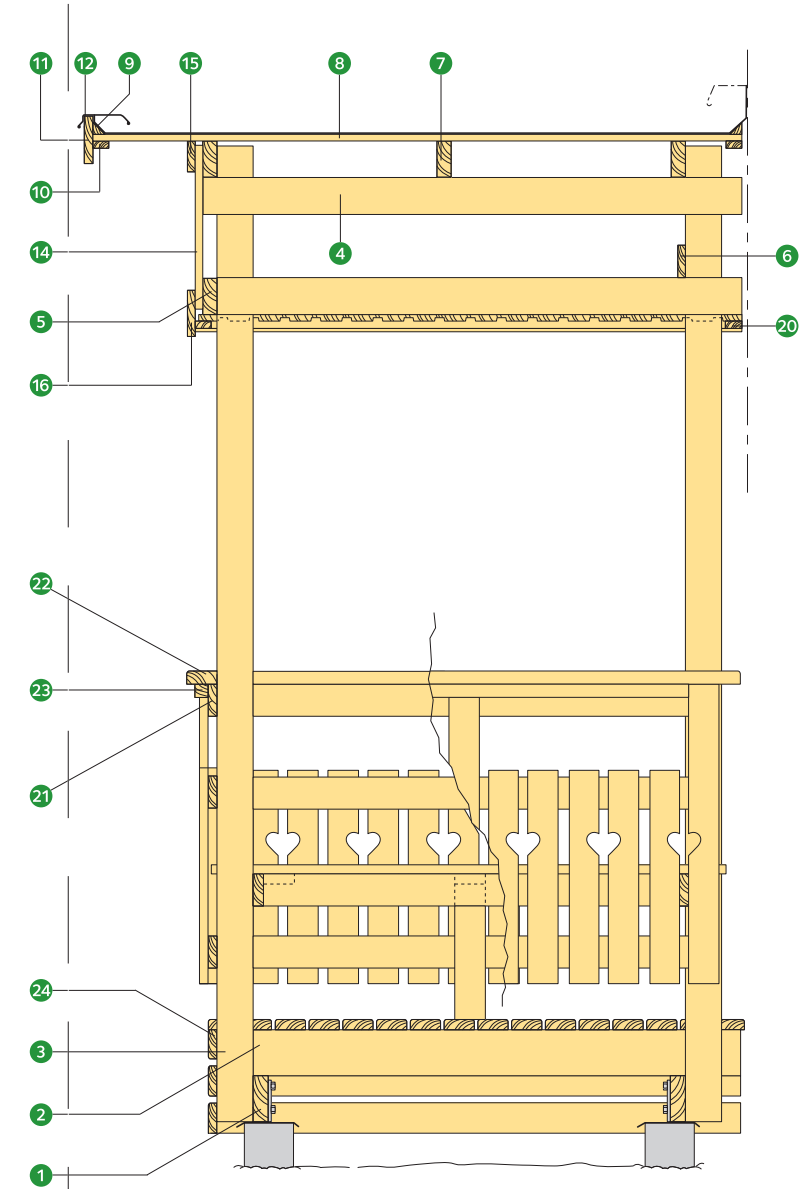
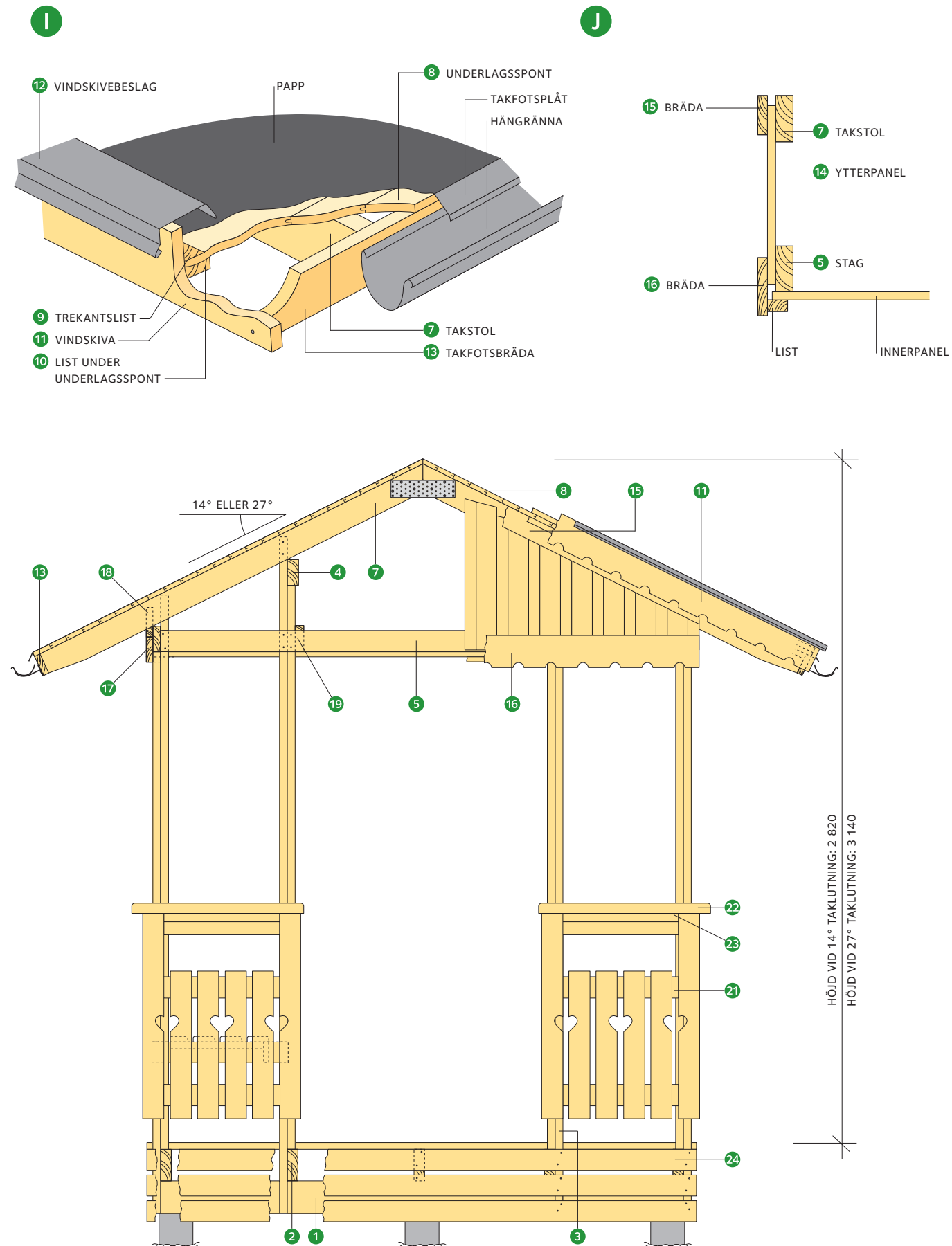
1 Gavelspetsens utformning anpassas till husets fasad. Här har vi valt en stående profilpanel. Panelen **14** spikas i den främre takstolen och i det horisontella staget **5**.

För att få en snygg inramning och slippa exakta kapningar av panelbrädorna spikas en bräda **15** utmed underlagsspontens undersida och en horisontell **16** som täcker panelens nederändar.

Två brädor **17** spikas på den yttre takåsens utsida. Den övre täcker avståndet upp mot underlagssponten och den nedre täcker innertakets ändträ. Lämna en cirka 25 ventilationspringa **18** under underlagssponten. Bakre gaveln kan tätas med en skiva. Springan tätas med insektsnät som häftas fast.

Innertaket spikas sedan underifrån i de yttre takåsarna. Fäst två spikreglar **19** i de mellersta stolparna.

Takvirket skarvas på spikreglarna. För fäste åt de yttersta brädorna vid stolparna behövs några klossar **20**. En list runt om ramar in taket och döljer innertakets ändträ.



5 Räckan

K Spika tre reglar **21** i stolparna som fästen för räckets spjälor. Märk ut jämn fördelning och skruva fast brädorna. Överliggaren **22** har rundade övre hörn. Runda av och putsa alla hörn vid ändarna och låt övre ytan gärna luta svagt utåt. En list **23** spikas i övre spikregeln. Skruva fast överliggaren underifrån genom listen.

Räcket är förstukvistens mest utsatta del. Var därför noga med att rötskydda ändträet med exempelvis penetrerande grundolja eller träskyddsprodukt. Stryk på elastisk fogmassa som hindrar att vatten tränger in i uppåtriktade fogar vid stolparna.

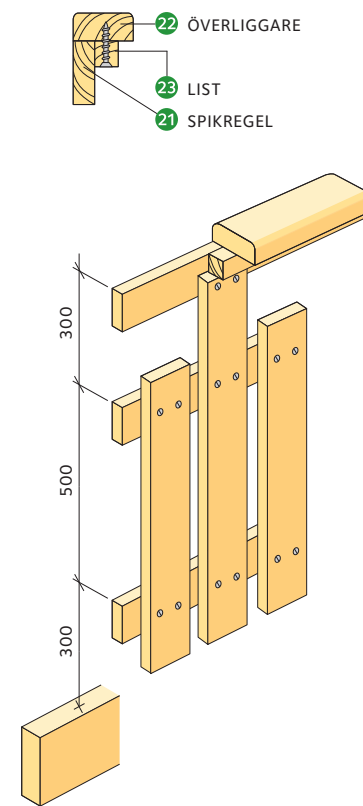
Fäst två tvärlåar (naror) på stolparnas insidor. Gör bänken av tralläkt (samma sort som till golvet) som skruvas fast underifrån genom tre naror.

Framkanten styvas upp med en bräda på högkant och bänkens mitt stötts med ett stöd ner till golvet.

Inklädnaden **24** kan göras av tralläkt (samma sort som till golvet). Låt den övre brädan ge stöd åt den främre golvbrädans framkant. Spika i stolparnas nedre ändar.

För att få ett sidostöd mot huset kan vinklar fästas i takåsarna och långa skruvar skruvas genom vinklarna och in i husväggen.

K



Materialspecifikation

Material	Dimension	Längd	Mängd
1 Syll, impregnerad klass NTR/A	45 x 145	2 513	2 st.
2 Golvbjälkar, impregnerade klass NTR/A	45 x 145	1 700	5 st.
3 Stolpar	34 x 120		
hörnstolpar		2 590	4 st.
hörnstolpar		2 570	4 st.
mellanstolpar		2 600	4 st.
mellanstolpar		3 120	4 st.
4 Takåsar	45 x 120 C24	1 785	4 st.
5 Horisontalstag	45 x 95	2 513	1 st.
6 Horisontalstag	22 x 95	2 513	1 st.
7 Takstolar	45 x 120 C24	2 000	6 st.
8 Underlagstak, underlags-spont	17 x 95		ca. 9 m ²
9 Trekantslist	50 x 50	2 033	4 st.
10 List	28 x 45	2 000	4 st.
11 Vindskiva		2 100	2 st.
12 Vindskivebeslag		2 100	2 st.
13 Takfotsbräda, ytterpanel	22 x 95	2 100	2 st.
14 Ytterpanel			1,4 m ²
15 Bräda	22 x 95	1 496	2 st.
16 Bräda	22 x 95	2 579	1 st.
17 Längsgående kant	22 x 120	1 767	2 st.
	22 x 145	1 767	2 st.
19 Spikreglar	34 x 120	1 745	2 st.
20 Klossar	34 x 170	150	4 st.
List	22 x 45		ca. 9 lm
21 Spikreglar	28 x 95	1 640	6 st.
		696	6 st.
22 Överliggare	34 x 95	1 795	2 st.
		830	2 st.
23 List	34 x 34		ca. 4,2 lm
24 Inklädnad, tralläkt	28 x 95	1 700	6 st.
		2 569	3 st.
Golvbrädor, tralläkt, impregnerade klass NTR/AB	28 x 95	2 569	17 st.
Spikningsplåtar	80 x 300 x 1,5		6 st.
Innertakspanel			ca. 5 m ²
Räckesspjälor	22 x 95		ca. 29 lm
Bänk, tralläkt	28 x 95	1 700	4 st.
		1 350	1 st.
		675	2 st.
		450	3 st.
		ca. 440	1 st.
Tvärlåar (naror)	22 x 95	668	2 st.
Spik vfz	3,4 – 100		1 pkt
Spik vfz	2,8 – 75		3 pkt
Ankarspik 4,0 – 35 + skruv till bänk och räckesspjälor			
Takpapp			9 m ²
Vinkelbeslag			2 st.

Observera Spill är inte medräknat.

Komplett materialspecifikation finns på www.byggbeskrivningar.se



Hornbach Borås

Postadress:

Sandlidsgatan 1M

50462 BORÅS

Tel: 033-169300

Län: 14 Västra Götaland län

Mail: psc_boras@hornbach.com

Webbsida: www.hornbach.se



Hornbach Göteborg

Postadress:

Minelundsvägen 8

417 05 GÖTEBORG

Tel: 031-779 93 99

Län: 14 Västra Götaland län

Mail: varuhuskontor-goteborg@hornbach.com

Webbsida: www.hornbach.se

Hornbach Trollhättan

Postadress:

Lalyckevägen 6

461 70 Trollhättan

Tel: +46 105 556 300

Län: 14 Västra Götaland län

Mail: assistentA-trollhattan@hornbach.com

Webbsida:

<https://www.hornbach.se/varuhusinfo/hornbach-trollhattan/>

Friskrivningar

Genom att använda innehållet i byggbeskrivningen godkänner du nedan angivna användarvillkor.

Innehållet i byggbeskrivningen bygger på information som tillhandahållits av olika experter och materialleverantörer. All information i byggbeskrivningen tillhandahålls endast i informationssyfte och ska inte användas som professionell rådgivning. Det finns risk att innehållet inte är uttömmande eller helt uppdaterat.

All information tillhandahålls i befintligt skick och utan någon form av garanti, i den utsträckning som tillåts av gällande lag.

Utgivaren, Föreningen Sveriges Skogsindustrier, lämnar ingen garanti för några resultat som härrör från nyttjandet av informationen som finns i byggbeskrivningen. All användning av information i byggbeskrivningen sker på användarens ansvar och egen risk.

Rättigheterna till innehållet i byggbeskrivningen tillkommer Föreningen Sveriges Skogsindustrier. Innehållet skyddas enligt upphovsrättslagen. Kopiering av innehållet är förbjuden. Eventuellt otillåtet användande av material sker på användarens egen risk.

Föreningen Sveriges Skogsindustrier tar inte något ansvar för skada som må orsakas på grund av innehållet i byggbeskrivningen.

© Föreningen Sveriges Skogsindustrier, 2024



Svenskt Trä sprider kunskap om trä, träprodukter och träbyggande för att främja ett hållbart samhälle och en livskraftig sågverksnäring. Det gör vi genom att inspirera, utbilda och driva teknisk utveckling.

Svenskt Trä representerar svensk sågverksindustri och är en del av branschorganisationen Skogsindustrierna. Svenskt Trä företräder också svensk limträ-, KL-trä- och förpackningsindustri samt har ett nära samarbete med svensk bygghandel och trävarugrossisterna.

Box 55525
102 04 Stockholm
Tel: 08-762 72 60
info@svenskttra.se
svenskttra.se