

Byggbeskrivningarna är framtagna av Svenskt Trä i samarbete med bygg- och trävaruhandeln.

Alla byggbeskrivningar finns på www.byggbeskrivningar.se. Där får du hjälp att måttanpassa utvändiga byggprojekt och att skriva ut materialspecifikationer, arbetsritningar och underlag för bygglovsansökan. Dimensioneringsprogrammet hjälper dig att beräkna rätt dimension för till exempel takbalkar, nockbalkar, pelare eller bjälklag i konstruktionsvirke eller limträ.

När du väljer att bygga med trä, väljer du ett naturligt och förnybart material.



www.byggbeskrivningar.se

ALLMÄNT

- | | |
|----------------------------------|----------------------------|
| Bra att veta om impregnerat trä* | Måla inomhus |
| Bra att veta om limträ* | Måla utomhus |
| Bra att veta om trä* | Nymålning av utvändigt trä |
| Bra att veta om träskivor | Skruv- och spikguide* |
| Bygglov och anmälan* | Snickarskola |

UTVÄNDIGT

- | | | |
|--------------|-------------------|----------------------------|
| Altan* | Garage | Tak över uterum* |
| Bockar | Grindar* | Tilläggsisolering av fasad |
| Boden* | Gästboden* | Trappor* |
| Bryggor | Jakttorn | Trädgårdsboden |
| Carport* | Lekstuga | Trädgårdskompost |
| Cykelförråd | Lusthus | Trädgårdsmöbler |
| Enkelboden* | Relaxboden* | Trädäck på mark* |
| Enkelstugan* | Skateboardramper | Utedass |
| Förstukvist* | Staket och plank* | Utvändiga träpaneler |

INVÄNDIGT

- | | |
|----------------------|-----------------------------|
| Bastu* | Montera lister och profiler |
| Invändiga träpaneler | Snickra med limfog |
| Lägga trägolv | |

RENOVERING

- | | |
|-----------------|--------------|
| Bygga innervägg | Takpåbyggnad |
| Byta fönster* | Tillbyggnad |
| Montera dörr | |

* Byggbeskrivningen finns som broschyr hos din närmaste bygg- och trävaruhandlare. Övriga byggbeskrivningar finns på www.byggbeskrivningar.se.

Innehållet i byggbeskrivningen bygger på information som tillhandahållits av olika experter och materialleverantörer. Föreningen Sveriges Skogsindustrier tar inte något ansvar för skada som må orsakas på grund av innehållet i byggbeskrivningen. Rättigheterna till innehållet i denna byggbeskrivning tillkommer Föreningen Sveriges Skogsindustrier. Innehållet skyddas enligt upphovsrättslagen. Missbruk beivras. Kopiering av innehållet är förbjudet. © Föreningen Sveriges Skogsindustrier, 2017.

Svenskt Trä verkar för kunskapsspridning, inspiration och utveckling som rör trä, träprodukter och träbyggande. Bakom Svenskt Trä står svensk sågverksindustri.

SVENSKT TRÄ™

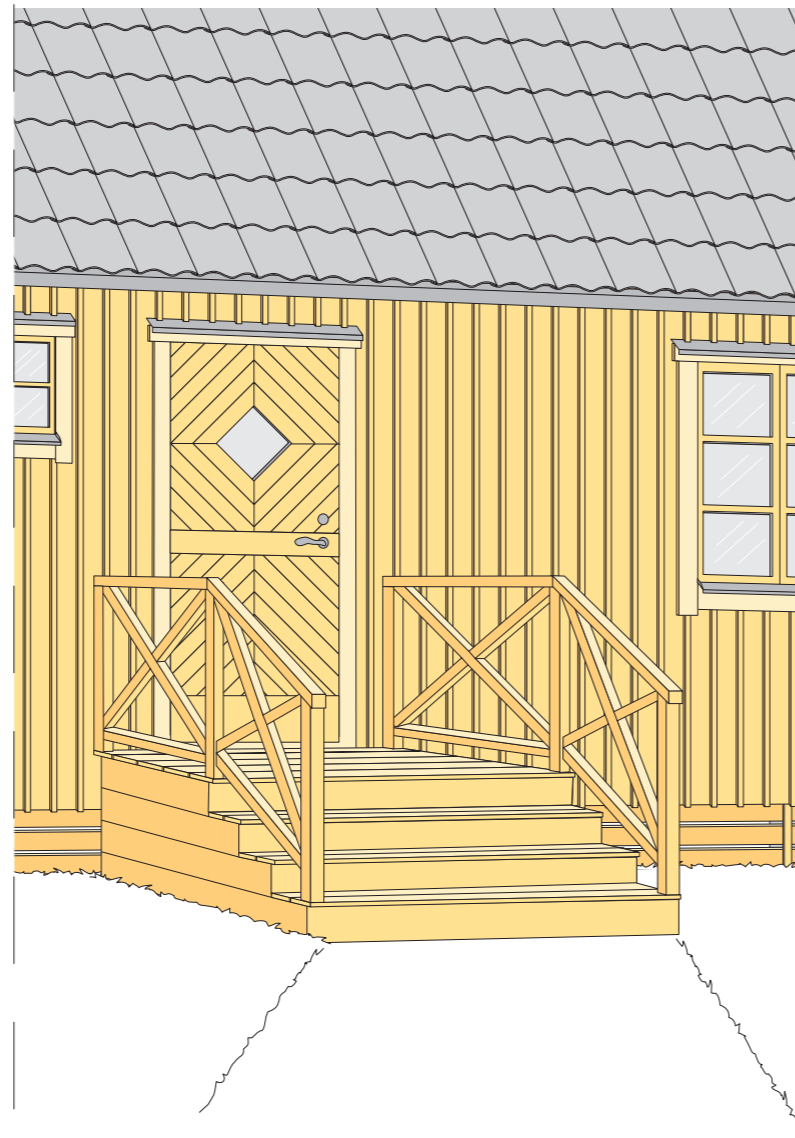
Box 55525
102 04 Stockholm
Tel: 08-762 72 60
Fax: 08-762 79 90
info@svensktra.se
svensktra.se



byggbeskrivningar.se

Enkelstugan

Här får du hjälp att bygga en stuga, med instruktioner och ritningar



SVENSKT TRÄ™

www.byggbeskrivningar.se

1 Planering

Gamla tiders bostadshus var ofta mycket enkla. En av de vanligaste hustyperna i det svenska landskapet var enkelstugan, som omfattade förstuga, storstuga och kammare.

Enkelstugan är på 40 m² byggarea och 33,64 m² boarea och är tänkt att användas som fritidshus. Stommen i massivt trävirke ger ett stabilt och gediget hus. Beklädnader på golv, väggar och i tak består också av massivt trä – praktiskt, trivsamt, ekonomiskt och klimatsmart.

Planera bygget innan du sätter igång. Läs byggbeskrivningen noggrant och fundera över lösningar för ditt hus.

Varmförzinkade spikar och plåtar anges med vfz. En virkesspecifikation finns i slutet av byggbeskrivningen. Beställ fönster, dörrar och andra byggdelar med långa leveranstider i god tid. Komplet materialspecifikation finns på www.byggbeskrivningar.se. Där inget annat anges gäller konstruktionsvirke i lägst hållfasthetsklass C14.

Alla mått är i mm där inget annat anges.

2 Bygglov

En stuga enligt denna beskrivning är bygglovspliktig. Lämna in en ansökan i god tid till kommunens byggnadsnämnd och skicka med en situationsplan som visar stugans placering på tomten. Läs mer i byggbeskrivning *Bygglov och anmälan*.

3 Material och konstruktion

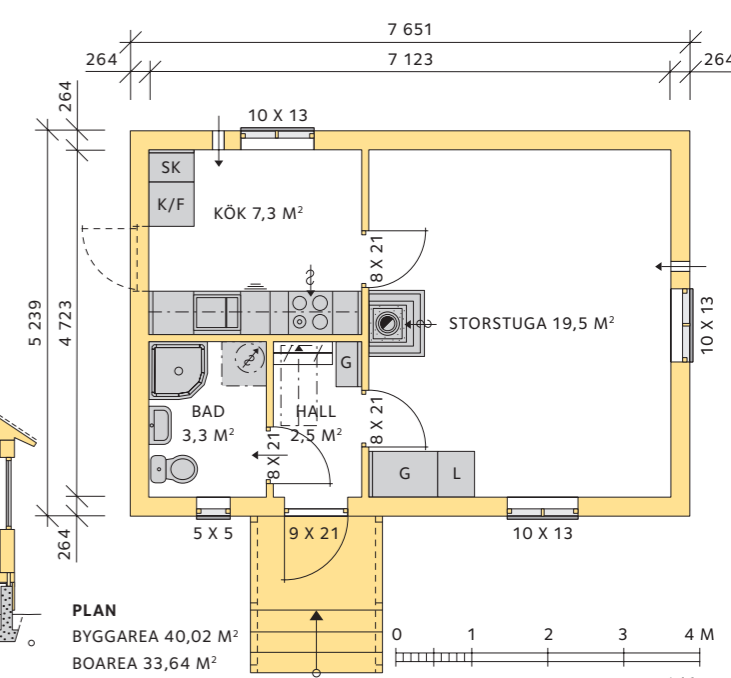
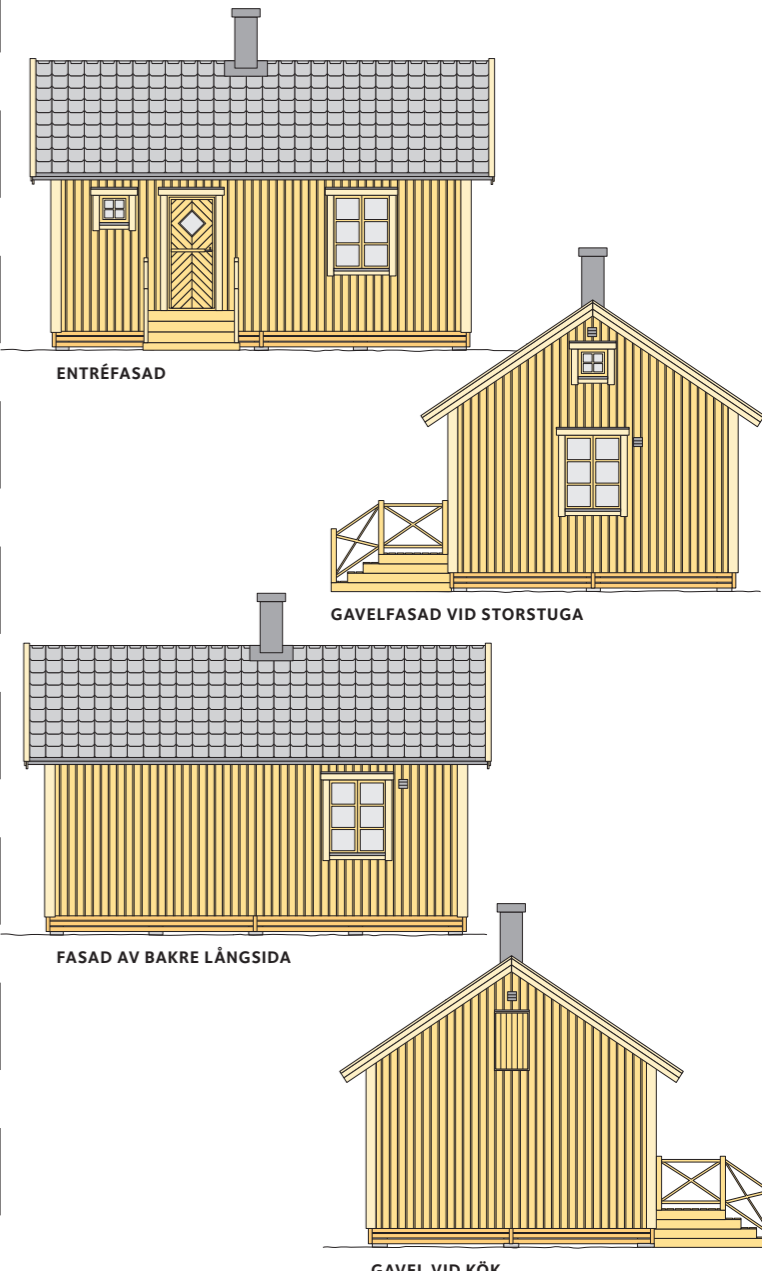
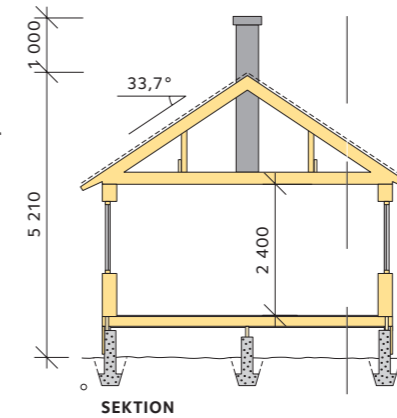
Grunden till stugan kan göras på olika sätt. Här beskrivs plintgrund med sockelgrindar. Grunden är en av byggets viktigaste delar, och grundläggningsdjupet beror bland annat på markens beskaffenhet. Om marken är tjälfarlig krävs grundläggning till frostfritt djup. Byggnadsnämnden i kommunen kan informera om frostfritt djup i den region du bor i.

Som fritidshus har stugan en bra isolerstandard. Ytterväggarna har sammanlagt 165 mineralullsisolering. Som invändigt tätskikt rekommenderas ej ångspärr (0,20 åldersbeständig plastfolie) utom vid permanent uppvärmning till cirka +18 °C. Om stugan används under den varma årstiden och bara tillfälligt på vintern är en vindtät papp av kvalitet AC 350 lämplig.

Takkonstruktionen är dimensionerad för takpannor och snölast i snözon 2,0. På www.byggbeskrivningar.se finns takstolar anpassade för snözon 3,5. Utrymmet under yttertakets är tänkt att utnyttjas som sovloft eller förrådsvind. Bottenbjälklaget används som arbetsplattform för tillverkning av takstolar och väggstomme.

De olika arbetsmomenten beskrivs i arbetsordning. De flesta arbeten kan utföras av en enda person. Takstolarna bör dock resas av två eller tre personer.

Viktigt att komma ihåg när man bygger i trä är att skydda konstruktion och byggnadsmaterial från fukt. Se till att virket inte ligger direkt på marken. Lägga allt virke på pallar och täck med presenning. Låt inte presenningen gå ända ner till marken så att virket kan lufta ordentligt.



6 Takstolar

Mät upp och markera takstolen på arbetsplattformen enligt takstolsritning 16 och spika en mall av klossar för de 7 takstolarna, fäst klossarna ordentligt i bjälklaget så att alla takstolarna blir exakt lika stora. Spikningsplåtarna har dimensioner och placering enligt knutpunktsritning 18, 19, 20 och 21. De spikas med ankarspik 4,0 – 35 på vardera sidan om takstolen enligt knutpunktsritningarnas anvisningar om spikantal och placering. Se även ritning 17. **Observera** Tolerans förbandsplacering: 8 mm. Kaplista för takstolarna finns på www.byggbeskrivningar.se.

7 Regelstomme

Den övre syllen 22 skarvas halvt-i-halvt i hörnen och spikas i bärlina och golvbjälkar med vzf trädspik 3,4 – 100.

Hammarbandet 23 skarvas över stöd i hörnor och över regel genom att ta ur halvt-i-halvt och kapa till samma längd som syllen. Kapa till väggreglarna 24. Börja stomresningen med att resa hörnreglarna 25 lodrätt och förankra dem med snedsträvor. Sätt upp några regler mellan hörnreglarna att lägga upp hammarbandet på. Skräspika fast reglarna mot syll med vzf trädspik 3,4 – 100.

Spika hammarband ovanpå reglarna. Slå i 2 stycken vzf trädspik 3,4 – 100 i varje regel. Skarva halvt-i-halvt på mitten av väggen och över en regel i hörnan. Montera resten av reglarna.

Som alternativ till ovanstående stomresning kan man spika ihop väggsektionen på arbetsplattformen. Kontrollera att diagonalmåttet är lika innan sektionen reses. Det krävs flera personer för att resa sektionen i ett stycke och sätta snedsträvor i tillräcklig mängd för att staga stommen.

Ta upp hål för fönster och dörr. Spika erforderliga kortlingar och avvaxlingar. Regelverket förstärks med 2 stycken vinkelbeslag 90 x 90 x 65 x 2,5 26 i varje hörn, spika med ankarspik 4,0 – 40. Montera reglarna i ytterhörn. Montera utvändigt ett hålbånd 27 (40 x 2,0) åt vardera hållet från hammarbandet i hörnorna ned i cirka 45° vinkel mot bärlinan, spänn bandet och fäst i reglarna med ankarspik 4,0 – 40, se snittperspektivet.

8 Tak

Montera vinkelbeslagen 28 (90 x 90 x 65 x 2,5 med förstärkning) för takstolarna med ankarspik 4,0 – 40, enligt ritning. Res takstolarna genom att lyfta dem upp och ner – på ett upplag i taget. Vänd sedan takstolen i rätt läge.

Loda upp takstolen med vattenpass och montera dem en efter en provisoriskt med strävor och fäst i vinkelbeslagen 28 med ankarspik 4,0 – 40, så att de är väl fixerade. Takstolarna placeras mitt över varannan väggregel.

Montera de längsgående avvaxlingsbalkarna 29 45 x 220 C24 på stödbensväggarnas utsida. Spika avvaxlingsbalkarna med 4 stycken vzf trädspik 3,4 – 100 i varje takstol. Mellanbjälkarna hängs upp i avvaxlingsbalkar med gaffelankare 30 (50 x 60 x 320 x 1,5), som spikas med 4 stycken ankarspik 4,0 – 35, till avvaxling respektive mellanbjälke. Se infästningsdetalj. Avvaxlingsbalkar skarvas vid takstol. Det är nödvändigt att avvaxlingsbalkarna monteras dels för att innertaket ska förbli plant, dels för att vindsutrymmet ska kunna användas som sovloft eller vindsförråd. (Dessa avvaxlingsbalkar tas inte upp i vår byggfilm *Enkelstugan* som finns på www.byggbeskrivningar.se).

Montera nu rännkrokar för uppfästning av hängrännan 31, om du inte väljer att fästa hängrännan i beslag som fästs i takfotsbrädan. Börja inbrädningen av yttertaket. Yttertakpanelen, underlagsspont 23 x 95 32, som spikas med vzf trädspik 2,8 – 75, ger ett stadigt underlag att gå på och är också tillräcklig för att ha annan takbeläggning än taktegel, till exempel papp eller plan plåt (används 17 x 95 som takpanel kan endast takpannor eller profilerad plåt väljas som taktäckning). Montera underlagspapp 33 av kvalitet YAP 2200, så snart som möjligt efter inbrädningen. De provisoriska strävorna på taket kan successivt avlägsnas allteftersom arbetet fortskrider. Spika nockplankan 34 i takstolarna.

Underlagspappen ska ligga omlott i nock tills vidare. Pappen spikas med vzf pappspik 2,5 – 25. Vik upp pappandarna vid gavlar och kapa underlagssponton längs en kaplinje vid gavelsprången 35. Spika strörläkten 36 med vzf trädspik 2,3 – 60 för att undvika att pappen blåser av.

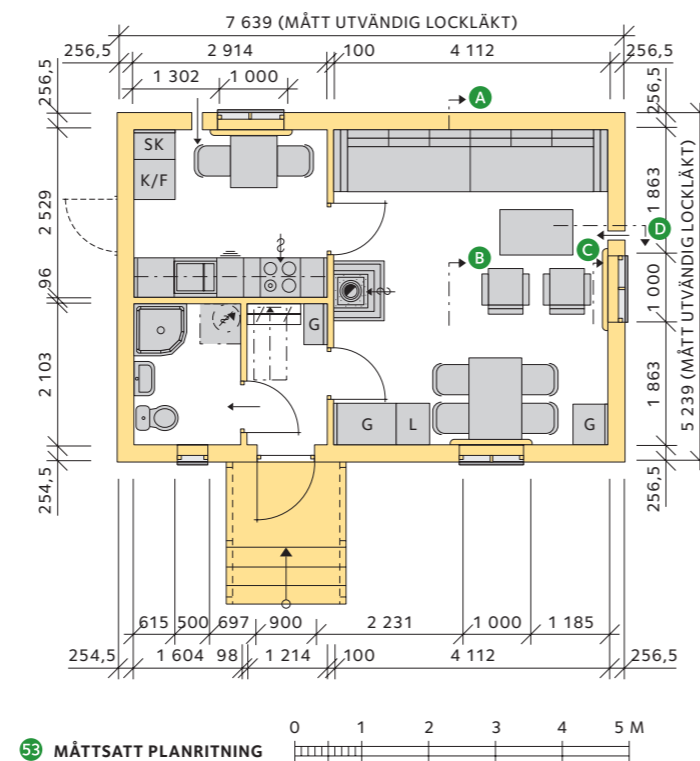
Montera en mellanbjälke 37 på hammarbandet mitt emellan varje takstol. Spika kortlingar för vindslucka 38 och eventuell skorsten genomföring. Det fria måttet ska vara minst 100 mellan träbjälklag och utsida på färdig röckkanal.

9 Väggar och isolering

Isolera ytterhörnen 39 och montera därefter vindskyddspapp 40 vertikalt på reglarna. Lämna en luftspalt på minst 25 närmast takinbrädningen 41. Spika remsor av K-board 4,5 42 och kläm fast pappskarvarna vid varje regel. Använd vzf trädspik 2,0 – 50.

Spika liggande regler c 600 43 utanpå stommen som underlag för panelen, även runt fönster och dörröppningar. Använd 2 stycken vzf trädspik 3,4 – 100 i varje korsningspunkt.

Montera fönster- och dörrkarmar. Kontrollera diagonalmåttet. Fixera och justera karmen med klossar runt om. Skruva karmen med justerande karmskruv. Häng upp båg- och dörrblad. Läs mer om montering av fönster och dörrar i byggbeskrivningarna *Byta fönster* och *Montera dörr*.



Sedan monteras den utvändiga panelen. Bottenbrädor 44 spikas centriskt med 1 stycken vzf panelspik 2,8 – 55 i varje liggregel 43. Undvik skarvar. Vid spikning närmare brädända än 150 ska förborring av hålen göras. Avsluta panelen upptill med en springa på 25 mot takinbrädningen 41. Gör gärna en lucka, eller ett fönster på vardera gavelspetsen och se till att ett ventilationsgaller finns på respektive gavel. Läs mer i byggbeskrivning *Utvändiga träpaneler*.

Grundmåla bottenbrädorna innan de sätts upp. Lockläkt 45 och foderbrädor 46 grundmålas också innan de sätts upp, de spikas med vzf panelspik 2,8 – 75. Lockläkt ska överlappa panelen (bottenbrädorna). När lockläkt, fönsteromfattningar och foderbrädor har satts upp kan hela fasaden slutmålas. Läs mer om målning i byggbeskrivning *Nymålning av utvändigt trä*. Häfta fast insektsnät inifrån mellan yttertak och ytterpanel 41.

Isolera ytterväggarna 47 omsorgsfullt så att inga luftspalter bildas mellan isolering och regler. Behöver mineralullsisoleringen skäras till, skär med någon centimeters övermått. Dreva noggrant runt fönster och dörr.

Montera invändigt tätskikt 48 innanför stommens isoleringsskikt. Ta till lite så att det blir en tät anslutning med överlapp mot golv och tak.

Häfta fast tätskiktet i vindsbjälklagets underkant. Skär upp för taklucka och montera karmen. Ta till lite av tätskiktet så att det blir en tät anslutning mot väggarna och mot takluckans karm.

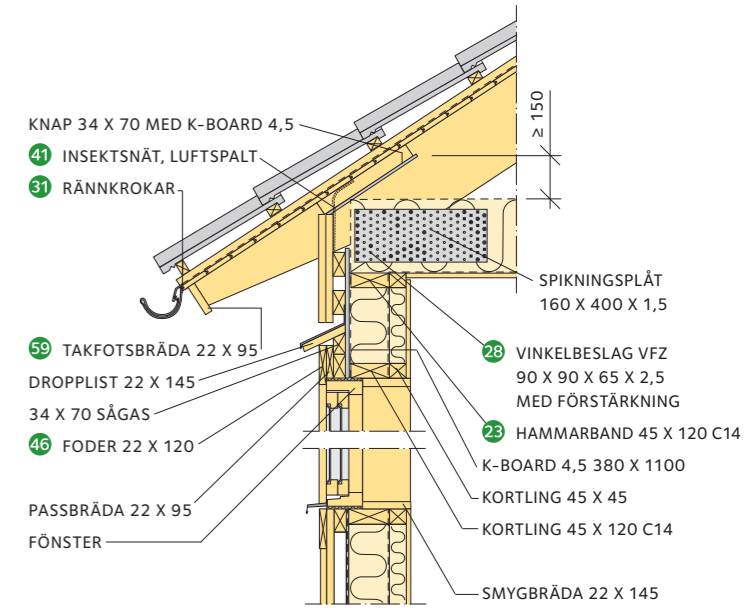
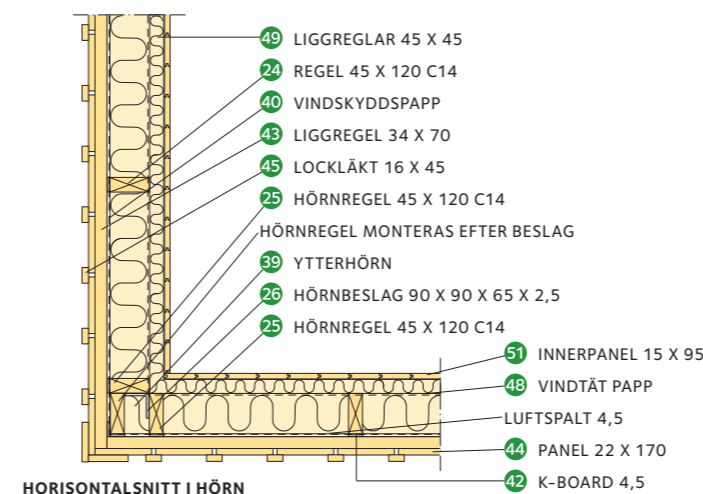
Komplettera sedan ytterväggarna med invändiga liggande regler c 600 49. Spika omlott i hörnorna med vzf trädspik 3,4 – 100. Isolera även mellan dessa 50. Eventuella installationer dras i detta skikt.

Spika innertakspanel 51 vinkelrätt mot bjälkarna med dyckert 2,0 – 50, alternativt med spikbleck/panelclips. Panelen skarvas mitt under en bjälke och jämnt fördelat över takytan, undvik fler skarvar i bredd. Läs mer i byggbeskrivning *Invändiga träpaneler*. Isolera vindsbjälklaget uppifrån. Lägga ut provisoriska landgångar, så undviker du att trampa igenom. Lägga ut golvbrädor löst ovanpå bjälkarna.

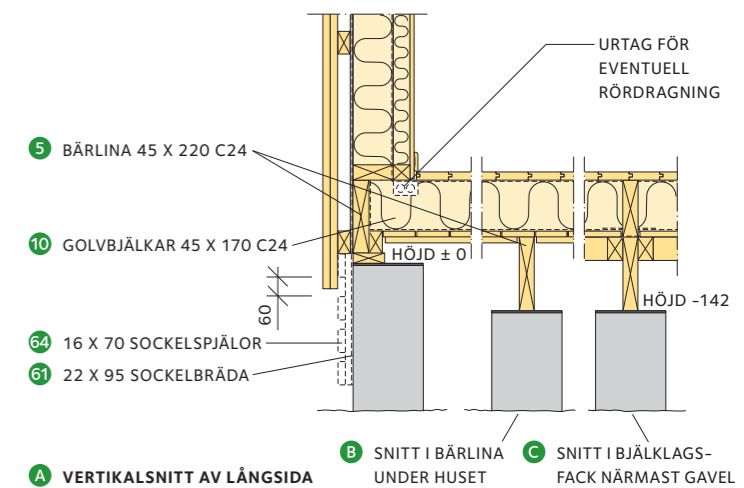
Plattformsgolvet kan nu rivs och kapas till blindbotten 52. Spika med vzf trädspik 2,0 – 50 på de tidigare spikade blindbottenbrädorna.

Vindtäta blindbotten med vindskyddspapp som släpper igenom fukt och som läggs över de tidigare monterade remsorna. Vik upp mot bärlinor och bjälkar, häfta fast mot blindbotten.

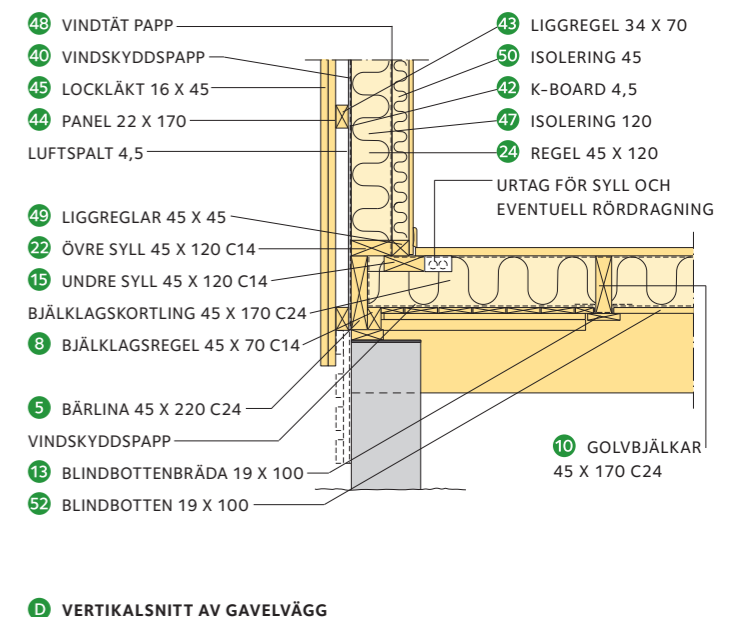
Isolera bjälklaget noggrant så att isoleringen sluter tätt mot bjälkarna. Eventuella installationer dras i överkant av bottenbjälklaget.



VERTIKALSNITT AV TAK OCH VÄGG, LÅNGSIDA



VERTIKALSNITT AV LÅNGSIDA



VERTIKALSNITT AV GAVELVÄGG

10 Golv

För utrymmen som är permanent uppvärmda till cirka +18 °C väljer man trägolv torkade till målfuktkvot 8 %, det vill säga 7,0 – 9,0 % fuktkvot (= kvot av vattnets vikt och träets torrsvikt). Sådana golv kan läggas in direkt efter leverans. De finns i flera tjocklekar och bredder samt i färdigkapade längder. För ej uppvärmda utrymmen väljer man slätspont utan underfogning med målfuktkvot 16 %, det vill säga 13,5 – 18,0 % fuktkvot.

Läs mer om golvläggning i byggbeskrivning *Lägga trägolv*.

11 Invändiga ytor

Sätt upp regelverk för mellanväggar, syll, hammarband, stående regler samt till kortlingar som bildar underlag för stående invändig panel. Dra nödvändiga installationer i regelverket. Montera kortlingar för väggpanelen, köksinredning och för eventuellt tvättställ. Spika regler för innerdörrar enligt planritning 53. Spik till inre regelkonstruktion ska vara vzf trådspik 3,4 – 100 och skråspikas där det inte går att fästa från motsatt sida. Montera dörrkarmar. Kontrollera att diagonalmåttan är lika. Häng upp dörrbladen. Justera karmens läge så att dörrarna går fritt.

Sätt upp innerväggspanel. Börja i ett hörn och gå från vänster till höger. Spontade panelbrädor spikas dolt. Använd vzf dyckert 2,0 – 50 (varmförzinkad spik minskar risken för att panelen smutas ned under monteringen) eller spikleck/panelclips. Skarva över regel och se till att skarvarna blir jämnt fördelade över hela väggytan. Innerväggar i toalettrum och vägg bakom köksinredning är av 13 glasfiberbeklädd gipsskiva för våtutrymmen.

Spika grundmålade golvsocklar, foderlister, skugglister och andra listverk. Koppla nödvändiga installationer och montera eventuella inredningssnickerier. Spika eller skruva vindsgolvet med vzf dyckert 2,3 – 60 eller 47 mm golvskruv.

Läs mer i byggbeskrivningarna *Invändiga träpaneler*, *Montera lister och profiler* samt *Bygga innervägg*.

12 Utvändigt

Spika gavelregel 54, vindskiva 55 och trekantslist 56 på yttertaksbrädorna vid gavlar med vzf trådspik 2,8 – 75. Ta upp eventuella hål för plåtskorsten som monteras enligt tillverkarens anvisningar.

Spika upp vindskivor 57, vattbrädor 58 och takfotsbräda 59 med vzf trådspik 2,8 – 75 och bärläkt 60 för takpannor enligt tillverkarens anvisningar med rostfri takpannespik 3,1 – 75.

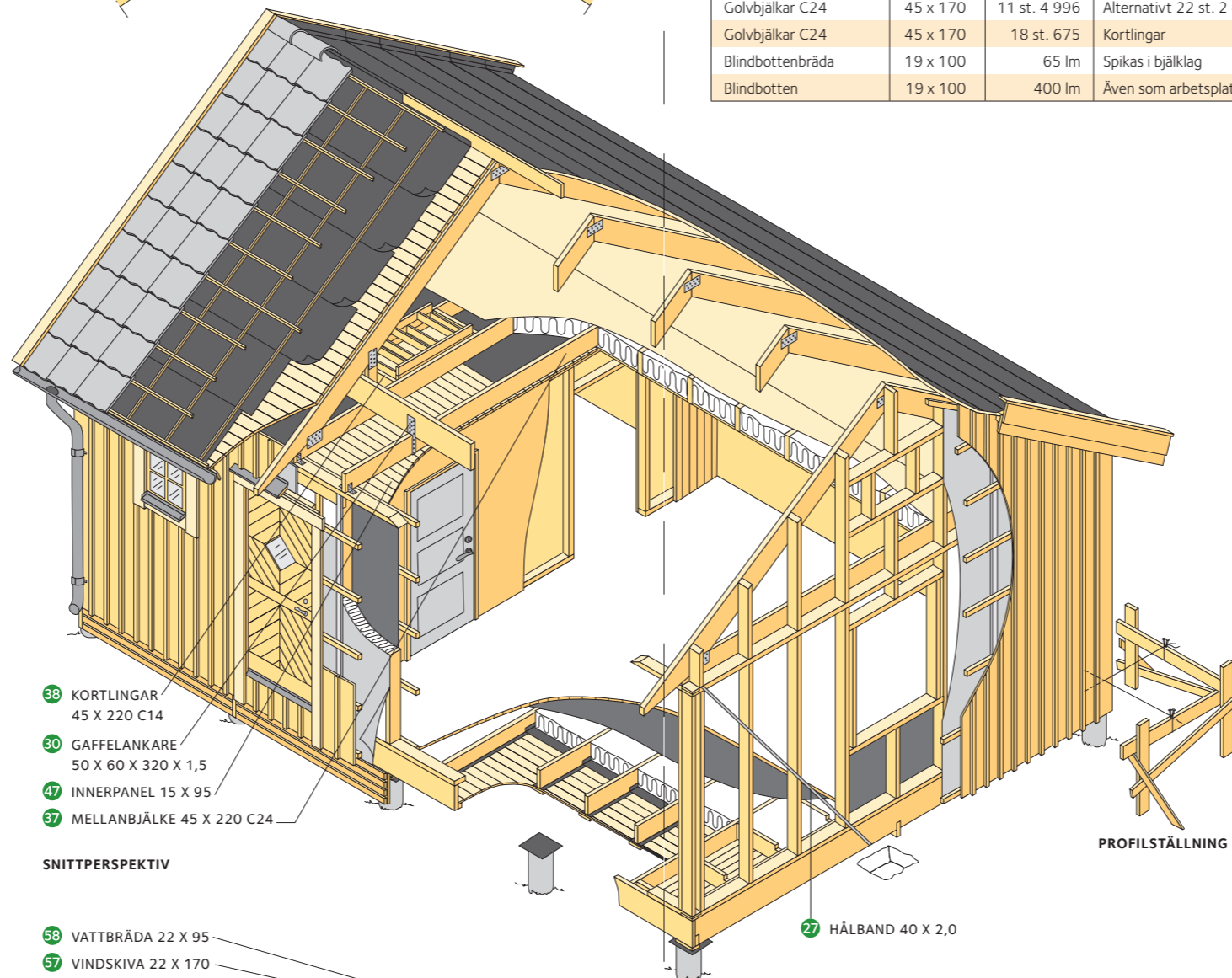
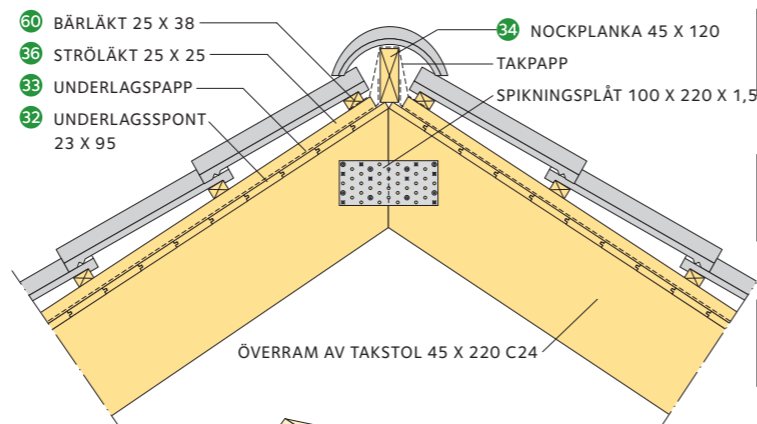
Ska hänggrännan fästas i takfotsbrädan 59 krävs ett fästavstånd på maximalt c 600 mellan fästbeslagen. Spika takfotsbrädan med 2 stycken vzf trådspik 2,8 – 75 i varje takstol.

Vik upp underlagspappan inock och skråspika fast en nockplanka 34 med vzf trådspik 4,0 – 125. Spika pappan omlott över nockplankan med vzf pappspik 2,5 – 25.

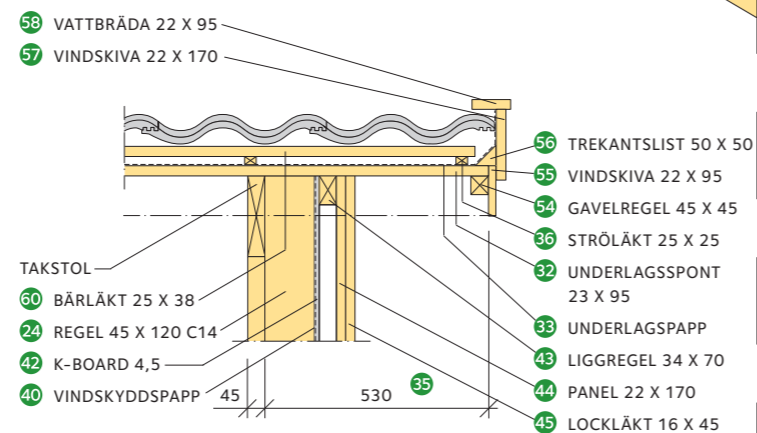
Lägg eventuella dräneringsrör.

Sockelgrindar tillverkas till utrymmet mellan fasad och mark. De anpassas till höjden över mark och avståndet mellan plintarna. De horisontella spjälorna 61 spikas på en vertikal bräda 62. I ytterkant av grinden spikas en vertikal avslutning av de horisontella spjälorna 63. På insidan av gavelgrindarna spikas en bräda 64 för att stabilisera grinden på mitten. Använd vzf trådspik 2,0 – 50 som nådas på baksidan. Grindarna skjuts upp under fasadpanelen och fästs i underkant med expanderskruv, eller fasadplugg, i betongplinten.

Gör en enkel yttertrappa. Läs mer i byggbeskrivning *Trappor*. Montera fönsterbleck, hänggrännor och stuprör. Lägg takpannor enligt tillverkarens anvisningar.



SNITTPERSPEKTIV



VERTIKALSNITT AV GAVELSPRÅNG

Materialspecifikation

Nedanstående förteckning innehåller förslag till virkesdimensioner och mängder enligt ritning. Dörrar, fönster, vindstege, grund (gjutform, armering och torrbetong), byggbeslag, isolering, tätskikt, plåt, taktäckningsmaterial, inredning, målarfärg, installationsmaterial, kamin, skorsten samt spik tillkommer.

Virke	Dimension	Kvantitet	Anmärkning
Bottenbjälklag			
Bärninor C24	45 x 220	6 st. 3 743	Skarvas över plint
Bärninor C24	45 x 220	2 st. 4 996	Gavlar
Syllbräda	28 x 95	15 st. 300	Impregnerad träskyddsklass NTR/A, alternativt NTR/AB
Golvbjälkar C24	45 x 170	11 st. 4 996	Alternativt 22 st. 2 498
Golvbjälkar C24	45 x 170	18 st. 675	Kortlingar
Blindbottenbräda	19 x 100	65 lm	Spikas i bjälklag
Blindbotten	19 x 100	400 lm	Även som arbetsplattform

Forts >>

Virke	Dimension	Kvantitet	Anmärkning
Bjälklagsregel C14	45 x 70	30 lm	
Undre syll C14	45 x 120	2 st. 4 996	Gavelsidor över kortlingar
Övre syll C14	45 x 120	4 st. 3 900	Längsidor skarvas halvt-i-halvt
Övre syll C14	45 x 120	2 st. 5 086	Gavelsidor skarvas halvt-i-halvt i hörn
Golvträ	27 x 95	400 lm	Slätspont
Ytterväggar, stomme			
Stående regler C14	45 x 120	24 st. 2 354	Längsidor
Stående regler C14	45 x 120	21 st. 2 354	Gavelsidor
Stående regler C14	45 x 120	25 lm	Gavelspetsar
Hammarband C14	45 x 120	4 st. 3 900	Längsidor skarvas halvt-i-halvt
Hammarband C14	45 x 120	2 st. 5 086	Gavelsidor
Avväxlingar C24	45 x 120	30 lm	Vid fönster och dörr m.m.
Liggreglar, utvändiga	34 x 70	200 lm	Inklusive regler på gavelspetsar
Liggreglar, invändiga	45 x 45	175 lm	Exklusive regler på vinden
Utvändig beklädnad			
Panel, bottenbrädor	22 x 170	76 st. 3 000	Längsidor
Panel, bottenbrädor	22 x 170	219 lm	Gavelsidor
Panel, lockläkt	16 x 45	76 st. 3 000	Längsidor
Panel, lockläkt	16 x 45	213 lm	Gavelsidor
Foderbrädor	22 x 120	55 lm	
Dropplista, finsågad yta	22 x 95	8 lm	
Sockelspjälör	16 x 70	ca. 120 lm	Mängd beror på markhöjd
Sockelbrädor	16 x 45	ca. 20 lm	Mängd beror på markhöjd
Sockelbrädor	22 x 95	ca. 15 lm	Mängd beror på markhöjd
Taklag			
Överramar C24	45 x 220	14 st. 3 600	Spikas till 7 st. takstolar
Underramar C24	45 x 220	7 st. 5 086	
Stödben C14	45 x 95	14 st. 675	
Mellanbjälkar C24	45 x 220	6 st. 5 086	
Avväxlingsbalk C24	45 x 220	2 st. 7 247	
Avväxlingar C14	45 x 220	3 lm	Till taklucka
Yttertakpanel, underlagsspont	23 x 95	700 lm	Hyvlad flatsida vänds nedåt
Nockplanka	45 x 120	9 lm	
Ströläkt	25 x 25	110 lm	
Bärläkt	25 x 38	183 lm	
Trekantslist	50 x 50	4 st. 3 900	
Gavelläkt	45 x 45	4 st. 3 900	
Vindskivor	22 x 170	4 st. 3 900	Finsågad yta
Vindskivor	22 x 95	4 st. 3 900	Finsågad yta
Vattbrädor	22 x 95	4 st. 3 900	Finsågad yta
Takfotsbrädor	22 x 95	18 lm	Finsågad yta
Mellanväggar			
Reglar C14	45 x 70	75 lm	Inklusive kortlingar för panel
Invändig beklädnad			
Vindsgolv	21 x 95	367 lm	Slätspont utan underfogning
Invändig takpanel	15 x 95	400 lm	Profilerad panel
Invändig väggpanel	15 x 95	886 lm	Ej i toalettrum och bakom köksinredning
Smygbrädor	22 x 145	24 lm	
Lister invändigt			
Sockellist		27 lm	
Taklist		44 lm	
Foderlist		57 lm	
Smyglist		23 lm	Vid skåphörn etcetera

Observera Spill är inte medräknat.

Komplett materialspecifikation finns på www.byggbeskrivningar.se



Hornbach Borås

Postadress:

Sandlidsgatan 1M

50462 BORÅS

Tel: 033-169300

Län: 14 Västra Götaland län

Mail: psc_boras@hornbach.com

Webbsida: www.hornbach.se



Hornbach Göteborg

Postadress:

Minelundsvägen 8

417 05 GÖTEBORG

Tel: 031-779 93 99

Län: 14 Västra Götaland län

Mail: varuhuskontor-goteborg@hornbach.com

Webbsida: www.hornbach.se

Hornbach Trollhättan

Postadress:

Lalyckevägen 6

461 70 Trollhättan

Tel: +46 105 556 300

Län: 14 Västra Götaland län

Mail: assistentA-trollhattan@hornbach.com

Webbsida:

<https://www.hornbach.se/varuhusinfo/hornbach-trollhattan/>

Friskrivningar

Genom att använda innehållet i byggbeskrivningen godkänner du nedan angivna användarvillkor.

Innehållet i byggbeskrivningen bygger på information som tillhandahållits av olika experter och materialleverantörer. All information i byggbeskrivningen tillhandahålls endast i informationssyfte och ska inte användas som professionell rådgivning. Det finns risk att innehållet inte är uttömmande eller helt uppdaterat.

All information tillhandahålls i befintligt skick och utan någon form av garanti, i den utsträckning som tillåts av gällande lag.

Utgivaren, Föreningen Sveriges Skogsindustrier, lämnar ingen garanti för några resultat som härrör från nyttjandet av informationen som finns i byggbeskrivningen. All användning av information i byggbeskrivningen sker på användarens ansvar och egen risk.

Rättigheterna till innehållet i byggbeskrivningen tillkommer Föreningen Sveriges Skogsindustrier. Innehållet skyddas enligt upphovsrättslagen. Kopiering av innehållet är förbjuden. Eventuellt otillåtet användande av material sker på användarens egen risk.

Föreningen Sveriges Skogsindustrier tar inte något ansvar för skada som må orsakas på grund av innehållet i byggbeskrivningen.

© Föreningen Sveriges Skogsindustrier, 2024



Svenskt Trä sprider kunskap om trä, träprodukter och träbyggande för att främja ett hållbart samhälle och en livskraftig sågverksnäring. Det gör vi genom att inspirera, utbilda och driva teknisk utveckling.

Svenskt Trä representerar svensk sågverksindustri och är en del av branschorganisationen Skogsindustrierna. Svenskt Trä företräder också svensk limträ-, KL-trä- och förpackningsindustri samt har ett nära samarbete med svensk bygghandel och trävarugrossisterna.

Box 55525
102 04 Stockholm
Tel: 08-762 72 60
info@svenskttra.se
svenskttra.se