

Kvalitetssäkrad och certifierad

- Träråvara
- Färg
- Målning
- Märkning



Certifierade panelbrädor

Förutsättningarna för en målad träfasads långsiktiga hållbarhet och utseende skapas vid den första målningen. Genom att använda CMP-godkända utvändiga panelbrädor garanteras att målningen genomförs på rena och torra trätytor från virke som finsågats under optimala förhållanden. Under tiden mellan finsågning och målning samt efter målning förvaras panelbrädorna femsidigt täckta, under tak skyddade mot nederbörd, solljus, smuts och markfukt. Träråvaran för CMP-godkända utvändiga panelbrädor är av högre kvalitet än vanliga utvändiga panelbrädor vilket förbättrar färgens förmåga att fästa och bestå.

Färger som används för tillverkning av CMP-godkända utvändiga panelbrädor är testade av ackrediterade tredjepartsorgan för att klara krav enligt gällande standarder och regler. Färgerna är specialanpassade för målning på utvändigt trä och appliceras under optimala förhållanden och med rätt mängd färg för att garantera ett enhetligt resultat och lång livslängd.

Färgerna appliceras i jämna och heltäckande skikt med precis rätt tjocklek. Det gör att rätt mängd färg används samt att ett enhetligt resultat uppnås.

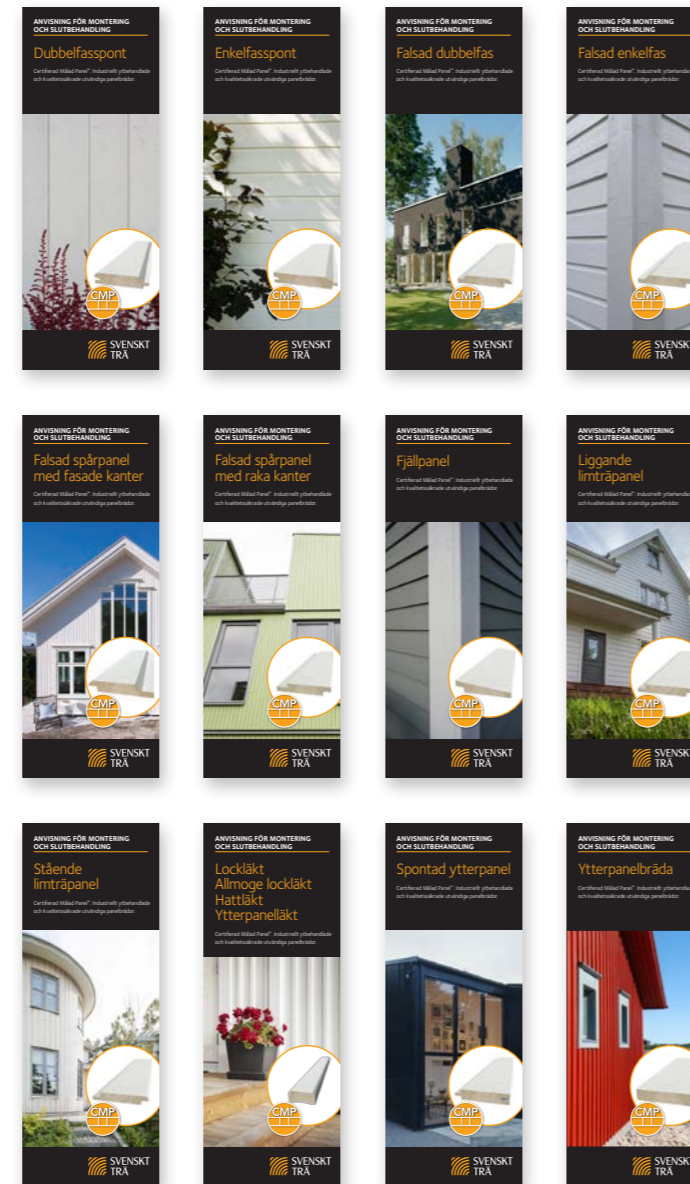
CMP-godkända tillverkare genomför noggrann egenkontroll av träråvara, färg, tillverkning, emballering, lagring och dokumentation. Hela processen och de ytbehandlade panelbrädorna är oberoende certifierade och kontrolleras regelbundet av externa besiktningspersoner.

Information som inkluderas i styckmärkning är:

- Ytbehandlingsklass
- Spårbarhetsnummer (exempel: 1111111)
- Tillverkarens certifikatnummer (exempel: 002)



Fler monterings- och slutbehandlingsanvisningar för Certifierad Målad Panel



För mer information och inspiration om trä och ytbehandling besök www.svensktra.se/cmp.



Svenskt Träs huvuduppgift är att bredda marknaden för, och öka värdet på, svenskt trä och träprodukter inom byggande, inredning och emballage. Genom att inspirera, informera och sprida kunskap lyfter vi fram trä som ett konkurrenskraftigt, förnybart, mångsidigt och naturligt material. Svenskt Trä driver också viktiga bransch- och handelsfrågor för sina medlemmar.

Svenskt Trä representerar svensk sågverksnäring och är en del av branschorganisationen Skogsindustrierna. Svenskt Trä företräder också svensk limträ- och förpackningsindustri samt har ett nära samarbete med svensk bygghandel och trävarugrossisterna.

© Föreningen Sveriges Skogsindustrier, 2018.

Box 55525
102 04 Stockholm
Tel: 08-762 72 60
Fax: 08-762 79 90
info@svensktra.se
svensktra.se

ANVISNING FÖR MONTERING OCH SLUTBEHANDLING

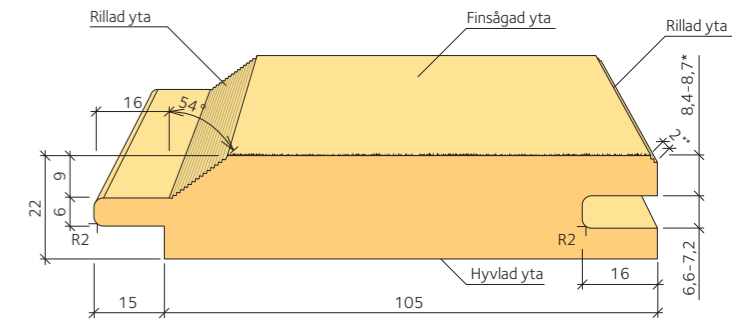
Enkelfasspont

Certifierad Målad Panel™. Industriellt ytbehandlade och kvalitetssäkrade utvändiga panelbrädor.

Produktbeskrivning

Enkelfasspont har en finsågad framsida och tre hyvlade sidor. Fasen är rillad. Ett rundat eller fasat hörn. Panelbrädorna är industriellt ytbehandlade med tredjeparts-godkända färger för utvändig användning. Panelbrädorna är individmärkta för kvalitetssäkring och spårbarhet.

Mått och dimensioner



* Profiltjocklek notsida 8,4 – 8,7 mm varierar beroende på måttet av notbredden 6,6 – 7,2 mm, det vill säga att för varje 0,1 mm som notbredden minskar från maximumvärdet 7,2 mm, så ökar profiltjockleken på notsidan med 0,05 mm från minimumvärdet 8,4 mm.

** Hörn ska vara rillade och rundade med 2 mm radie eller fas.

Enkelfasspont är tillgänglig i tre dimensioner:

- 22 × 95 mm (täckande bredd 85 mm)
- 22 × 120 mm (täckande bredd 105 mm)
- 22 × 145 mm (täckande bredd 130 mm)

Ytbehandlingsklass och VilmaBas-nummer för respektive paneltyp

CMP-godkända panelbrädor förekommer i två ytbehandlingsklasser. Klassindelningen baseras på färgtyp och antalet lager färg som ytterligare krävs för en komplett ytbehandling.



CMP-G
Grundmålade utvändiga panelbrädor som kräver två ytterligare lager färg.

- Enkelfasspont 22 × 95 mm VB1058
- Enkelfasspont 22 × 120 mm VB1059 Ändspontad VB1082
- Enkelfasspont 22 × 145 mm VB1060 Ändspontad VB1083



CMP-G/M
Grundmålade och mellanstrukna utvändiga panelbrädor som kräver ett ytterligare lager färg.

- Enkelfasspont 22 × 95 mm VB1098
- Enkelfasspont 22 × 120 mm VB1099 Ändspontad VB1134
- Enkelfasspont 22 × 145 mm VB1109 Ändspontad VB1135



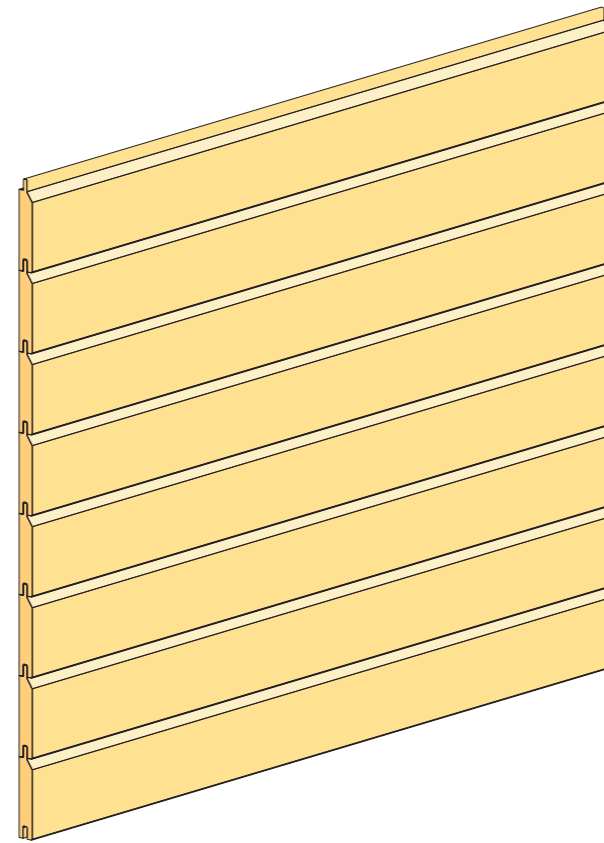
Montering och infästning

För att säkerställa en lång livslängd på CMP-godkända utvändiga panelbrädor krävs en korrekt utförd montering. Följande rekommendationer och illustrationer överensstämmer med anvisningar i AMA Hus 18 kapitel HSD.16.

- Rekommenderad spikregel 34 × 70 mm eller 28 × 70 mm.
- Panelbrädor ska monteras i våg.

Skruv/spik (mm)	Spikregel (mm)	Ytbehandling	Centrumavstånd mellan skruvar/spikar (mm)	Spikåtgång (st/m ²)
Panelskruv 4,8 × 48	28 × 70	Rostfri syrafast (A4)* Zink/nickel	600	Cirka 35
Panelskruv 4,8 × 55	34 × 70	Rostfri syrafast (A4)* Zink/nickel	600	Cirka 35
Panelspik 2,8 × 48	28 × 70	Rostfri syrafast (A4)* Varmförzinkad	600	Cirka 35
Panelspik 2,8 × 55	34 × 70	Rostfri syrafast (A4)* Varmförzinkad	600	Cirka 35

*) Rostfri syrafast (A4) för C4 alternativt ytbehandlingar som typgodkänts i C4 för normalt utomhusklimat (exempelvis zink/nickel). Korrosivitetsklass anges med C1 – C5.

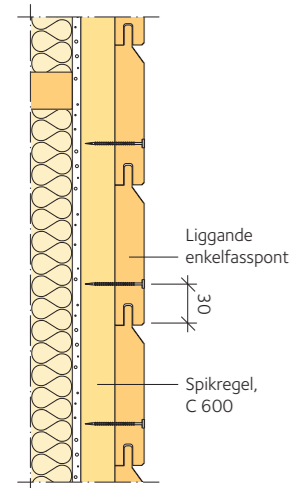


Monterad enkelfasspont.

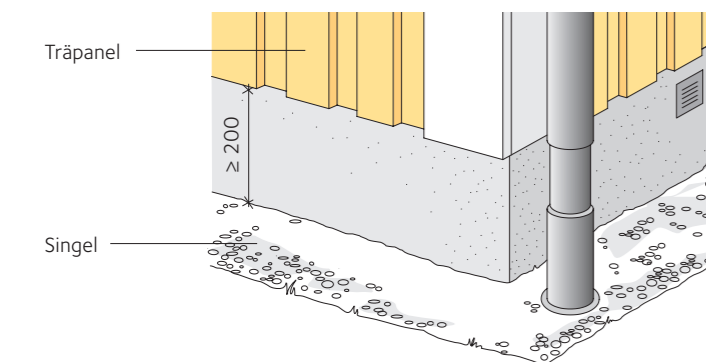
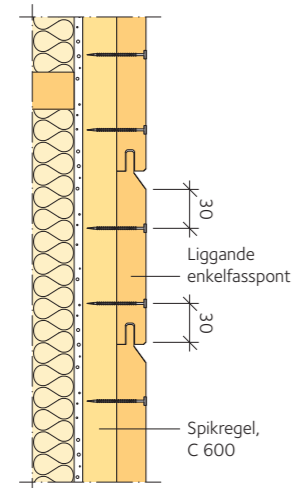
Montering

Liggande montering rekommenderas. Panelbrädor med bredd mindre än 120 mm enkelspikas. Bredare utvändiga panelbrädor dubbelspikas.

Enkelfasspont 22 × 120 mm.



Enkelfasspont 22 × 145 mm.

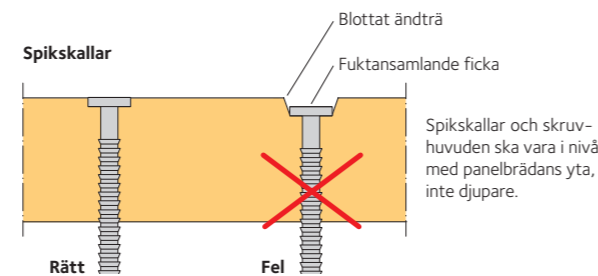


Metoder för fastsättning av panelbrädor

Spikning med hammare; varmförzinkad eller rostfri/syrafast panelspik.

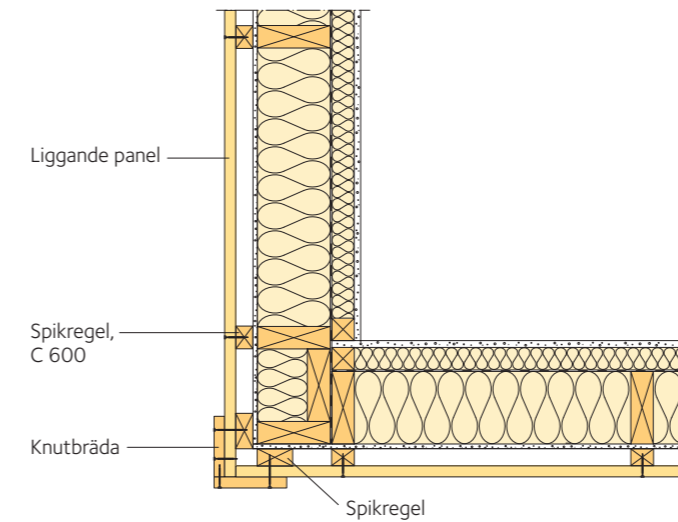
Skruvning med elektrisk skruvdragare; lös panelskruv, alternativt bandad panelskruv. Ytbehandling: zink/nickel C4, rostfritt, rostfritt/syrafast, varmförzinkat.

Spikning med spikpistol bör undvikas eftersom panelspikarna lätt tränger in för djupt i panelbrädorna och bidrar till fuktinträngning vid spikhuvudet.

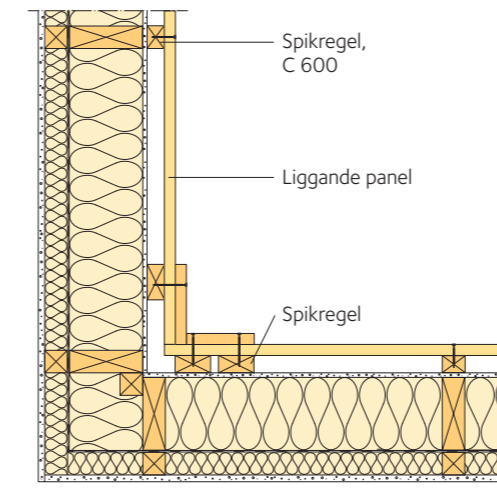


Paneländar ska **dubbelspikas** eller **skruvas** med ett avstånd av 100 – 150 mm från änden. Det är lämpligt att förborra spikhålen vid paneländarna för att minska risken för sprickor, alternativt används självborrande panelskruv.

Ytterhörn med knutbrädor



Innerhörn



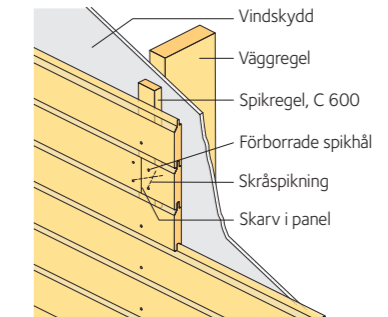
Luftspalt och spikreglar

Utvändiga panelbrädor ska utföras med luftad baksida. Luftspalten bakom träpanelen ska vara minst 25 mm. Spik eller skruv får inte penetrera bakomliggande vindsydd. Förbered vid fönster, dörrar, syll och hammarband så att paneländar och spikreglar har underlag för spikning.

Vertikala spikreglar, centrumavstånd 600 mm, dimension 34 × 70 mm eller 28 × 70 mm. I särskilt utsatta miljöer är det lämpligt att montera spikreglarna på distans från väggens skivmaterial med extra luftningsläkt.

Skarvning av paneler

Liggande panel utan ändspont skarvas över stöd genom att panelbrädor kapas vinkelrätt och monteras dikt an mot varandra. Avståndet mellan stumskarvarna i en utvändig panelbrädas längdriktning ska vara minst 3 m. Stumskarvar i intilliggande utvändiga panelbrädor ska förskjutas minst 600. Spikhålen förborras och brädorna skräspikas alternativt används självborrande panelskruv. Skarvar bör fördelas jämnt över fasadytan.



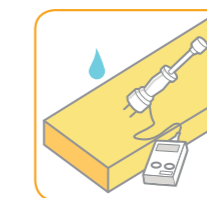
Ändspontade utvändiga panelbrädor får skarvas mellan stöd. Ändspontade skarvar i intilliggande utvändiga panelbrädor ska förskjutas minst 1 200. Skarvslutpanelbräda får inte vara kortare än 2 m.

Slutbehandling

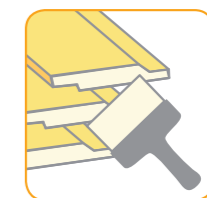
CMP-godkända utvändiga panelbrädor ska färdigmålas senast inom 12 månader efter montering. En kortare tid mellan montage och målning minskar risken för att panelbrädorna hunnit påverkas av omgivningen. Vid målning ska ytfuktkvoten kontrolleras. Panelbrädorna ska ha en ytfuktkvot på 16 % eller lägre för att säkerställa ett bra resultat och långa underhållsintervall. Monterade utvändiga panelbrädor granskas innan färdigmålning och eventuell smuts och påväxt tvättas bort.

Någon av de, vid försäljning, rekommenderade färgerna för färdigmålning, ska användas för att färgernas kompatibilitet ska säkerställas. För bästa resultat rekommenderas användning av samma färgsystem som tidigare använts för industriell målning av de CMP-godkända utvändiga panelbrädorna. Det är viktigt för ett långvarigt skydd och för senare underhåll.

Ändträbehandling är av avgörande betydelse för utvändiga panelbrädornas livslängd och underhållsintervall. Ändträbehandling ska utföras vid slutbehandling på byggarbetsplatsen. Fullständigt färgsystem målas på ändträ och annat synligt trä som kan ha uppstått vid kapning, mekaniska skador eller liknande. Bästa tid för slutbehandling är maj – september.



Kontrollera ytfuktkvoten



Behandla ändträ



Slutbehandla rätt



Hornbach Borås

Postadress:

Sandlidsgatan 1M

50462 BORÅS

Tel: 033-169300

Län: 14 Västra Götaland län

Mail: psc_boras@hornbach.com

Webbsida: www.hornbach.se



Hornbach Göteborg

Postadress:

Minelundsvägen 8

417 05 GÖTEBORG

Tel: 031-779 93 99

Län: 14 Västra Götaland län

Mail: varuhuskontor-goteborg@hornbach.com

Webbsida: www.hornbach.se

Hornbach Trollhättan

Postadress:

Lalyckevägen 6

461 70 Trollhättan

Tel: +46 105 556 300

Län: 14 Västra Götaland län

Mail: assistentA-trollhattan@hornbach.com

Webbsida:

<https://www.hornbach.se/varuhusinfo/hornbach-trollhattan/>

Friskrivningar

Genom att använda innehållet i byggbeskrivningen godkänner du nedan angivna användarvillkor.

Innehållet i byggbeskrivningen bygger på information som tillhandahållits av olika experter och materialleverantörer. All information i byggbeskrivningen tillhandahålls endast i informationssyfte och ska inte användas som professionell rådgivning. Det finns risk att innehållet inte är uttömmande eller helt uppdaterat.

All information tillhandahålls i befintligt skick och utan någon form av garanti, i den utsträckning som tillåts av gällande lag.

Utgivaren, Föreningen Sveriges Skogsindustrier, lämnar ingen garanti för några resultat som härrör från nyttjandet av informationen som finns i byggbeskrivningen. All användning av information i byggbeskrivningen sker på användarens ansvar och egen risk.

Rättigheterna till innehållet i byggbeskrivningen tillkommer Föreningen Sveriges Skogsindustrier. Innehållet skyddas enligt upphovsrättslagen. Kopiering av innehållet är förbjuden. Eventuellt otillåtet användande av material sker på användarens egen risk.

Föreningen Sveriges Skogsindustrier tar inte något ansvar för skada som må orsakas på grund av innehållet i byggbeskrivningen.

© Föreningen Sveriges Skogsindustrier, 2024



Svenskt Trä sprider kunskap om trä, träprodukter och träbyggande för att främja ett hållbart samhälle och en livskraftig sågverksnäring. Det gör vi genom att inspirera, utbilda och driva teknisk utveckling.

Svenskt Trä representerar svensk sågverksindustri och är en del av branschorganisationen Skogsindustrierna. Svenskt Trä företräder också svensk limträ-, KL-trä- och förpackningsindustri samt har ett nära samarbete med svensk bygghandel och trävarugrossisterna.

Box 55525
102 04 Stockholm
Tel: 08-762 72 60
info@svenskttra.se
svenskttra.se