

Byggbeskrivningarna är framtagna av Svenskt Trä i samarbete med bygg- och trävaruhandeln.

Alla byggbeskrivningar finns på www.byggbeskrivningar.se. Där får du hjälp att måttanpassa utvändiga byggprojekt och att skriva ut materialspecifikationer, arbetsritningar och underlag för bygglovsansökan. Dimensioneringsprogrammet hjälper dig att beräkna rätt dimension för till exempel takbalkar, nockbalkar, pelare eller bjälklag i konstruktionsvirke eller limträ.

När du väljer att bygga med trä, väljer du ett naturligt och förnybart material.



www.byggbeskrivningar.se

ALLMÄNT

Bra att veta om impregnerat trä*	Måla inomhus
Bra att veta om limträ*	Måla utomhus
Bra att veta om trä*	Nymålning av utvändigt trä
Bra att veta om träskivor	Skruv- och spikguide*
Bygglov och anmälan*	Snickarskola

UTVÄNDIGT

Altan*	Garage	Tak över uterum*
Bockar	Grindar*	Tilläggsisolering av fasad
Boden*	Gästboden*	Trappor*
Bryggor	Jakttorn	Trädgårdsboden
Carport*	Lekstuga	Trädgårdskompost
Cykelförråd	Lusthus	Trädgårdsmöbler
Enkelboden*	Relaxboden*	Trädäck på mark*
Enkelstugan*	Skateboardramper	Utedass
Förstuväst*	Staket och plank*	Utvändiga träpaneler

INVÄNDIGT

Bastu*	Montera lister och profiler
Invändiga träpaneler	Snickra med limfog
Lägga trägolv	

RENOVERING

Bygga innervägg	Takpåbyggnad
Byta fönster*	Tillbyggnad
Montera dörr	

* Byggbeskrivningen finns som broschyr hos din närmaste bygg- och trävaruhandlare. Övriga byggbeskrivningar finns på www.byggbeskrivningar.se.

Innehållet i byggbeskrivningen bygger på information som tillhandahållits av olika experter och materialleverantörer. Föreningen Sveriges Skogsindustrier tar inte något ansvar för skada som må orsakas på grund av innehållet i byggbeskrivningen. Rättigheterna till innehållet i denna byggbeskrivning tillkommer Föreningen Sveriges Skogsindustrier. Innehållet skyddas enligt upphovsrättslagen. Missbruk beivras. Kopiering av innehållet är förbjudet. © Föreningen Sveriges Skogsindustrier, 2017.

Svenskt Trä verkar för kunskapsspridning, inspiration och utveckling som rör trä, träprodukter och träbyggande. Bakom Svenskt Trä står svensk sågverksindustri.

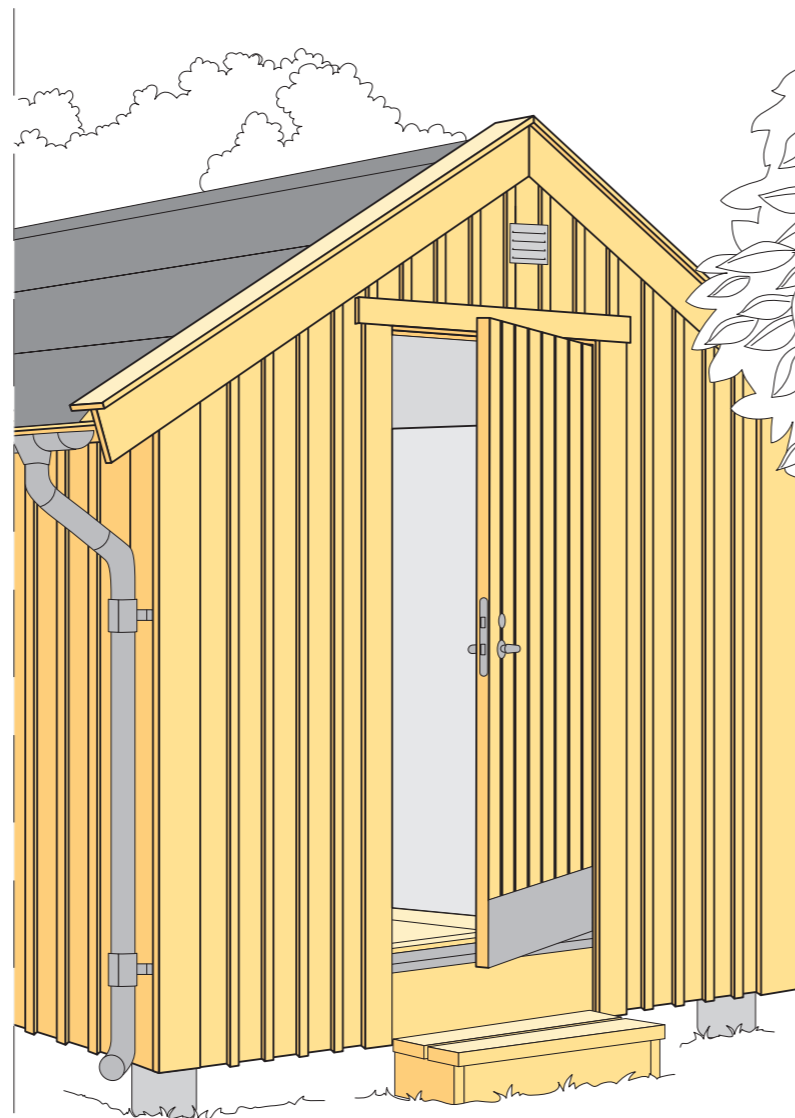
SVENSKT TRÄ™

Box 55525
102 04 Stockholm
Tel: 08-762 72 60
Fax: 08-762 79 90
info@svensktrtra.se
svensktrtra.se



Enkelboden

Här får du hjälp att bygga en bod, med instruktioner och ritningar



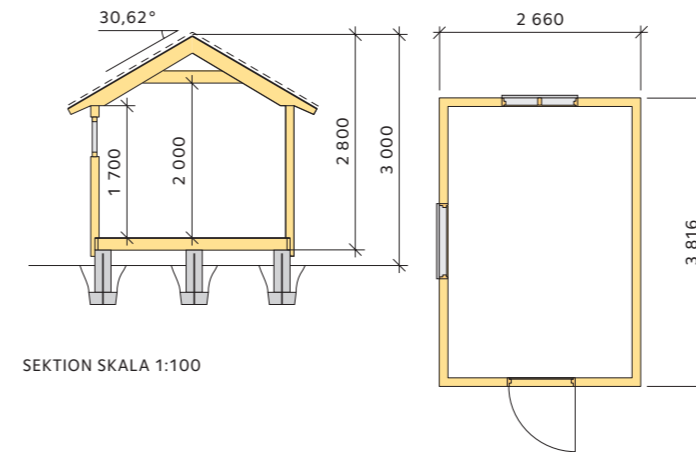
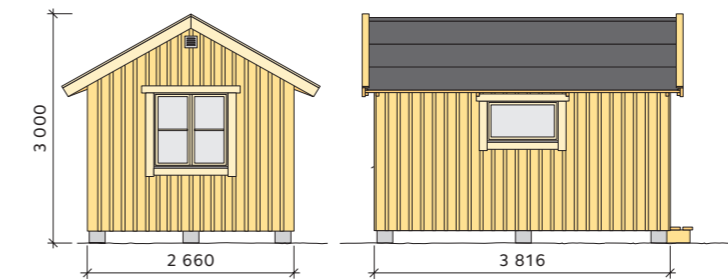
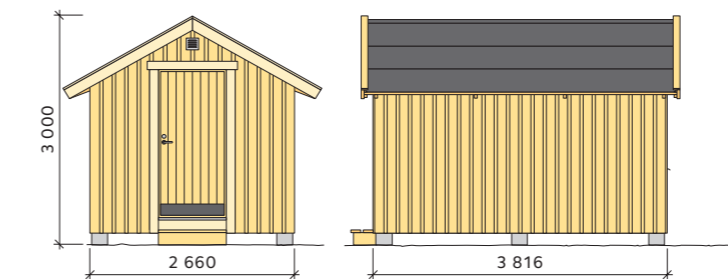
1 Planering

Ritningarna visar en bod på 10 m².

Beskrivningen avser en oisolerad bod utan inredning. Det kan ändå vara klokt att isolera golvet redan från början eftersom det är besvärligt att göra det i efterhand. Däremot kan isolering av väggar och tak vänta. Beställ fönster och dörrar redan på planeringsstadiet. Dörrens mått är 900 x 2 000. Fönstret på gaveln är 1 000 x 1 000. Fönstret på långsidan är 1 000 x 500.

Där inget annat anges gäller konstruktionsvirke i lägst hållfasthetsklass C14. Spikar och beslag bör vara varmförzinkade. Till impregnerat trä bör rostfritt stål användas eller material med likvärdig korrosionshårdighet.

Alla mått är i mm där inget annat anges.



SEKTION SKALA 1:100

PLAN SKALA 1:100

2 Bygglov

För en bod som är högst 3,0 m hög och med högst 15 m² byggnadsyta – den yta som avgränsas av väggarnas utsidor – krävs normalt inte bygglov. **Observera** att det på tomten får finnas flera bygglovsfria komplementbyggnader med en sammanlagd yta av högst 15 m². Rådgör gärna med byggnadsnämnden, som också kan lämna värdefulla synpunkter på tekniska detaljer som grundläggningsdjup och utseendefrågor. Till de senare hör till exempel lokal byggnadstradition och färgsättning.

Om boden ska stå närmare tomträn än 4,5 m fordras att berörd granne ger sitt medgivande.

Läs mer i byggbeskrivning *Bygglov och anmälan*.

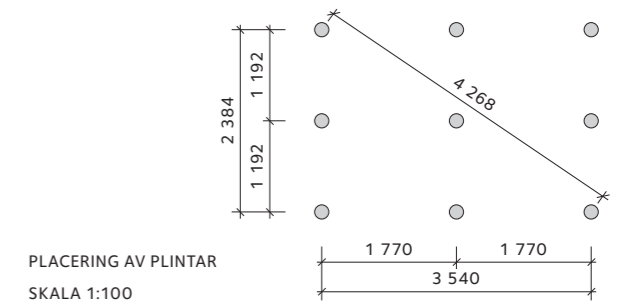
3 Grund

Märk ut bodens placering på marken. Spika ihop en provisorisk ram av bräder med bjälklagets längd och bredd enligt planritningen. Mät diagonalmått mellan hörnen. Måtten ska vara lika stora.

Boden grundläggs på betongplintar. Gräv gropar för dessa i ramens hörn och i mitten på långsidor och gavlar. Om marken består av välldränerande material som sand och grus räcker det med ett plintdjup på cirka 500. Vid tjälfarlig mark, exempelvis lera och matjord, måste plintdjupet ökas. Om boden ska stå på berggrund kan plintarna gjutas direkt på berget över ett varmförzinkat förankringsjärn. Om berget lutar kraftigt kan det bli nödvändigt att göra en avjämning – en bit av berget sprängs bort eller avlägsnas på annat sätt.

Gjut betongplattor ① och tryck fast armeringsjärn ② i betongplattorna. När betongen hårdnar placeras gjutformar ③ av papp mot den provisoriska ramen och på betongplattorna. Väg av nog.

Kapa formarna i höjd med bjälklagets underkant, 200 från marken. Fyll därefter tillbaka jord runt om formarna, som fylls med betong. Tryck fast plattjärnsbeslag/stolpfästen av varmförzinkat stål ④ för bjälkarna på gavlarna i den ännu inte hårda betongen. Dessa fixeras horisontellt 45 från ramens innerkant.



PLACERING AV PLINTAR
SKALA 1:100

4 Bjälklag

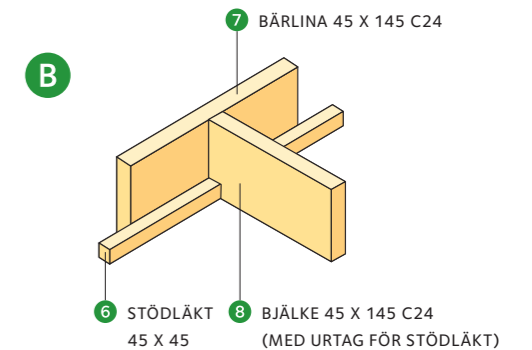
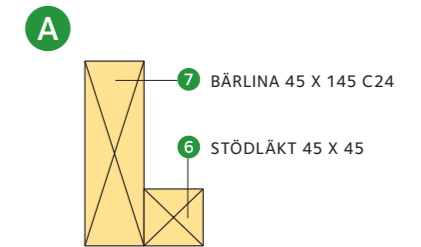
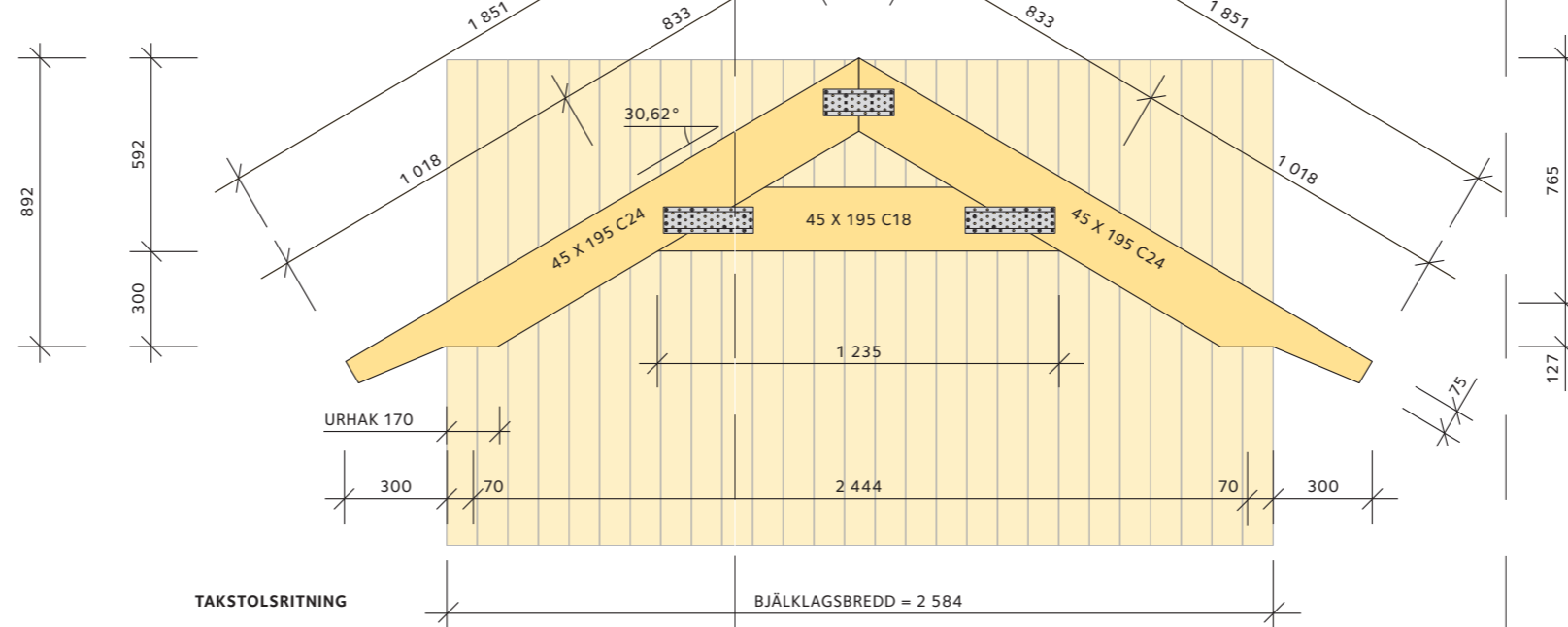
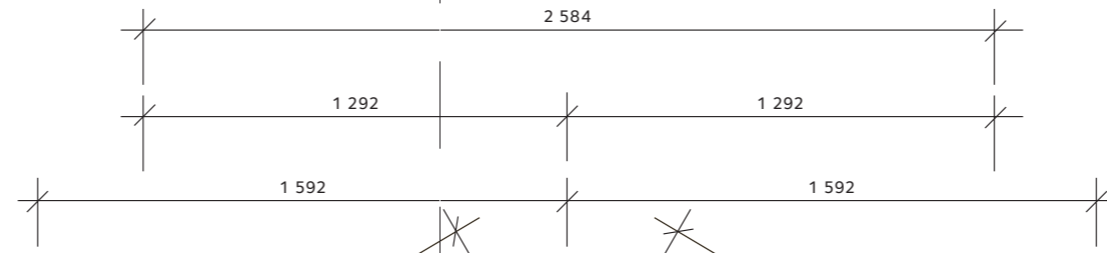
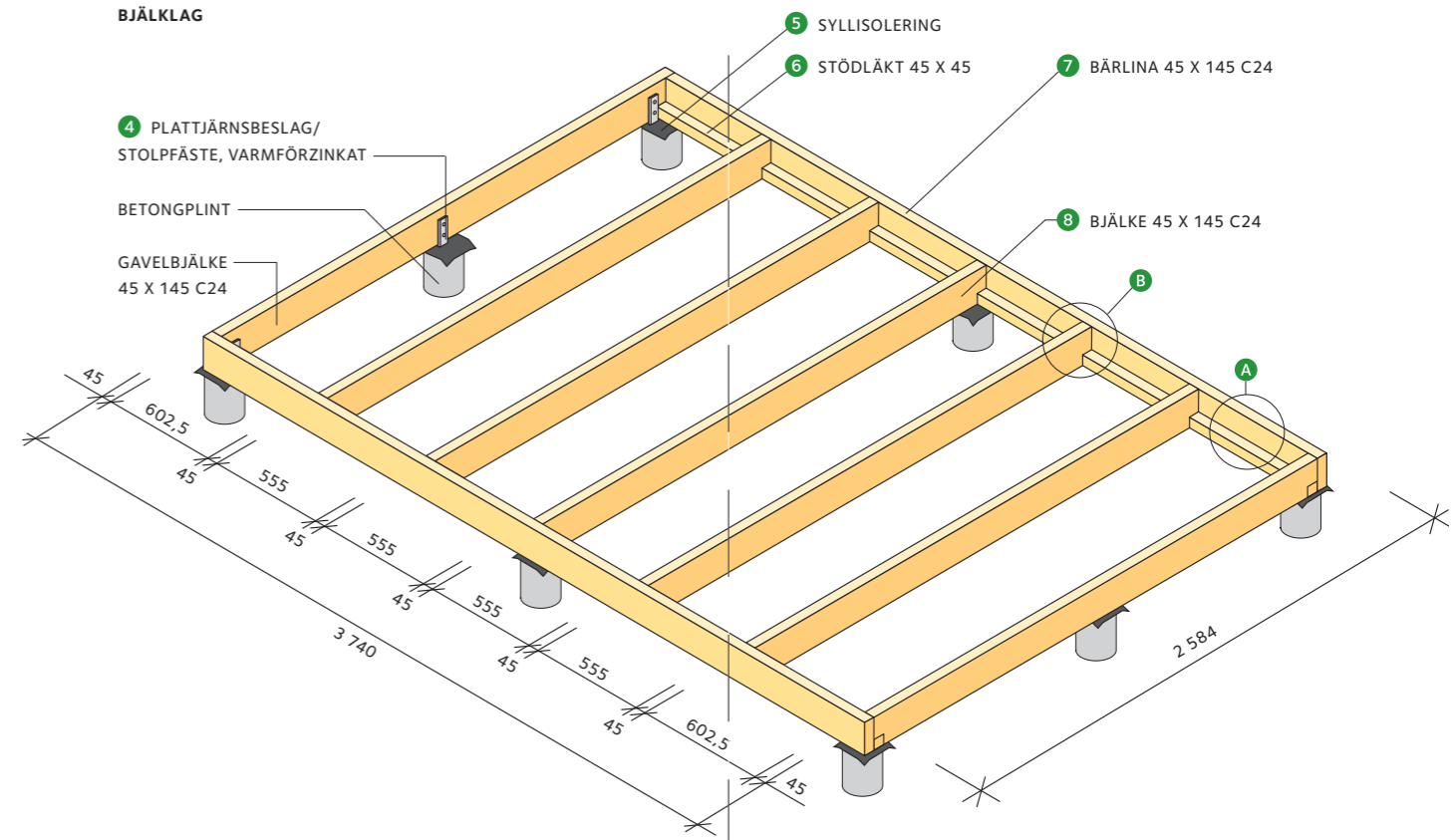
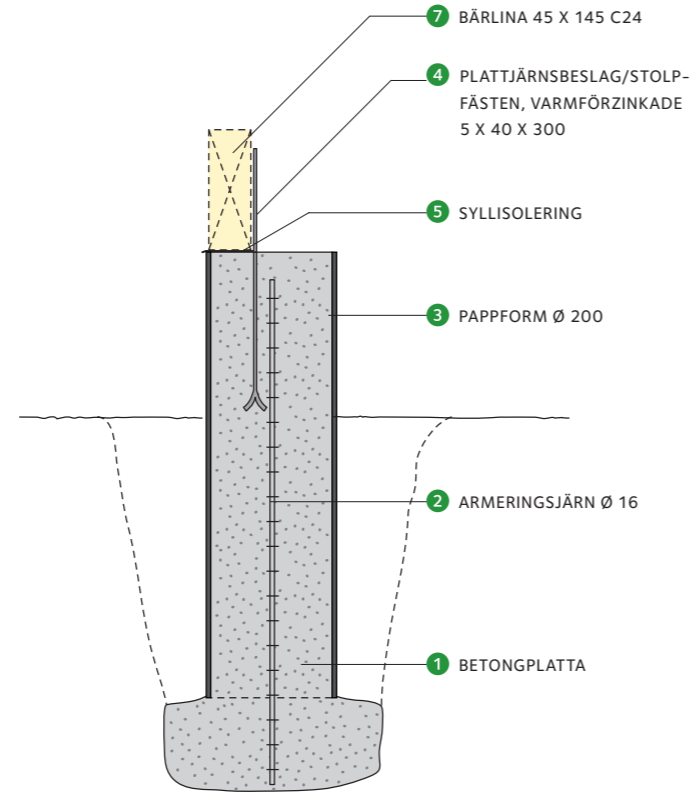
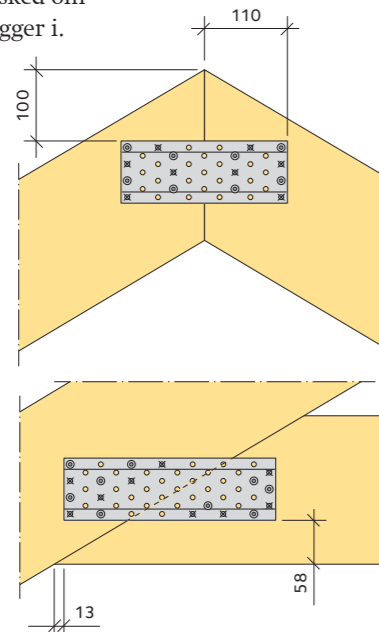
Lägg ut syllisolering **5** på plintarna – bitar av grundpapp kan användas. Spika en stödläkt 45 x 45 **6** på bärlinorna 45 x 145 **7** i hållfasthetsklass C24. Använd spik 2,8 – 75, spikavstånd c 200. Gör urtag för stödläkten i bjälkarna 45 x 145 **8** i hållfasthetsklass C24. Placera ut bärlinorna. Om golvet ska isoleras ska en bräda 22 x 95 spikas med 2,8 – 75 i underkant av bjälkarna för att ge underlag för blindbotten. Anpassa längder och utformning efter plintarna. Bjälkarna vid gavlarna placeras längs bjälklagets yttermått (ytterkant gjutform) – avståndet till närmaste bjälke blir 602,5 och avståndet mellan bjälkarna i de fyra mittersta facken blir 555. Spika samtliga bjälkar till bärlinorna med 2 stycken spik 4,0 – 125 i varje bjälkände.

Fäst gavlarnas bjälkar till förankringsbeslagen. **C** Spika blindbotten, underlagsspont 23 x 95 med 2,0 – 50, lägg på en vindtät papp och därefter isoleringen. Spika golvträ 23 x 95 över hela bjälklaget ända ut till kanterna. Vänd notsidan utåt på den första brädan och spika dolt i fjädern mot varje bjälke – bräda för bräda, använd dyckert 2,3 – 60 eller specialskruv 47 med borrspets för massiva trägol. Använd en kloss av golvvirket för att slå samman golvbrädorna.

Takstolarna görs på plattformen enligt takstolsritning bredvid. Gör urtag i högben/överramar för hammarbanden och såga av takstolsändarna.

Materialet i takstolarna är hyvlat konstruktionsvirke 45 x 195 i hållfasthetsklass C18 i underram och i hållfasthetsklass C24 i överramar. Knutpunkterna utförs med spikningsplåtar 80 x 220 x 1,5 vid underramar och 80 x 220 x 1,5 i nock symmetriskt placerade på båda sidor enligt spikningsförbandsritningar och spikas med ankarspik 4,0 – 35, eller ankarskruv. Dimensioner och antal spik eller skruv i figurerna är beräknad för snözon 2,0. För snözon 3,5 finns takstolsritningar på www.byggbeskrivningar.se. Taket är dimensionerat för tegel eller motsvarande. Färdiga takstolar kan även beställas från fabrik.

Byggnadsnämnden lämnar besked om vilken snözon din kommun ligger i.



5 Regelstomme

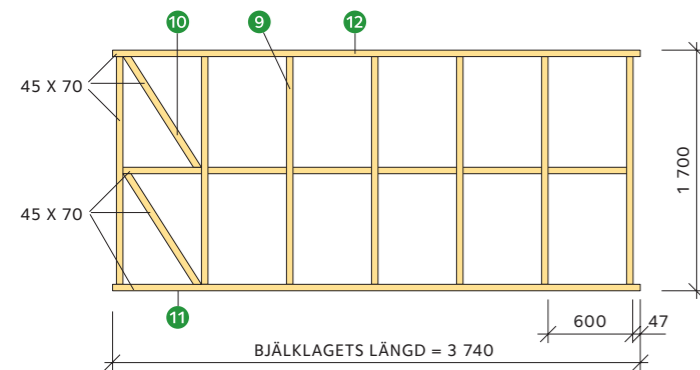
Allt regelvirke till stommar är konstruktionsvirke i hållfasthetsklass C14 där inget annat anges.

Väggarnas regelverk spikas ihop liggande på det färdiga bjälklaget. Börja med de två långsidorna. Mät diagonalmåttén så att de överensstämmer, då är konstruktionen rätvinklig. Spika regler 45 x 70 **9** och diagonaler 45 x 70 **10** genom syll 45 x 70 **11** och hammarband 45 x 70 **12**. Använd spik 3,4 – 100.

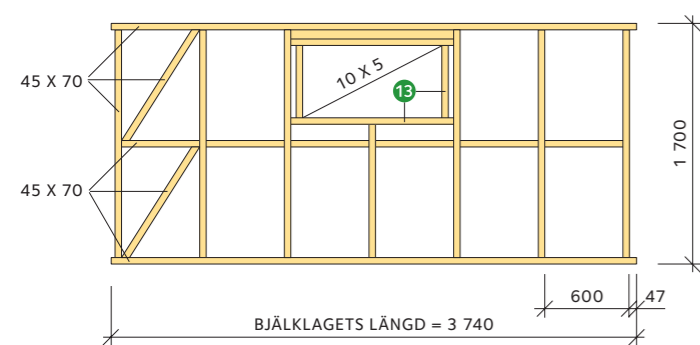
Fortsätt på samma sätt med fönstergaveln. Om man vill ha ett mindre fönster tillkommer kortlingar 45 x 70 **13** för detta. Samma gäller för fönster på långsidan. Sätt kortlingar så att de passar fönsterstorleken och kontrollera att fönstret går att öppna och lyfta ur.

Dörrgavelns stomme utförs i två delar, en på var sida om dörren. Res den färdiga stommen till en långsida på plats, staga den provisoriskt och spika den till bjälklaget. Använd spik 3,4 – 100. **C** Fortsätt med de övriga väggstommarna och spika dem till varandra. Ta bort pappröret från plintarna innan panelen monteras.

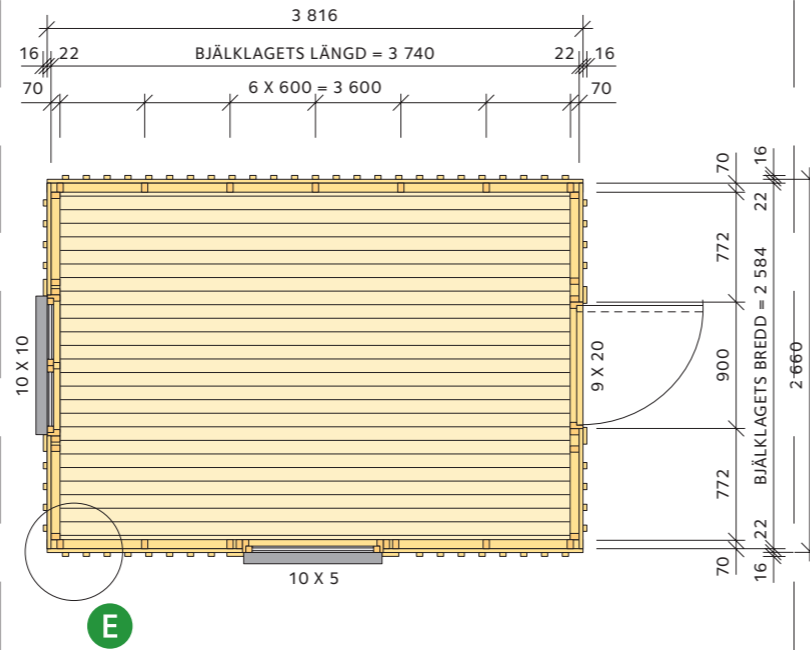
REGELSTOMME LÅNGSIDA



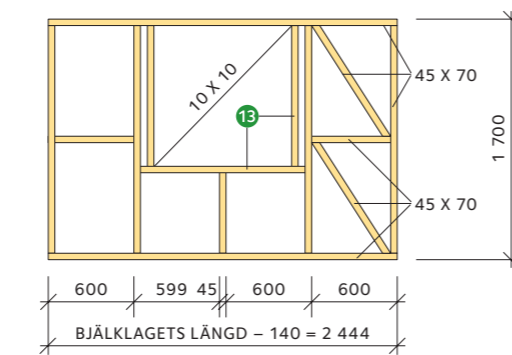
REGELSTOMME LÅNGSIDA/FÖNSTER



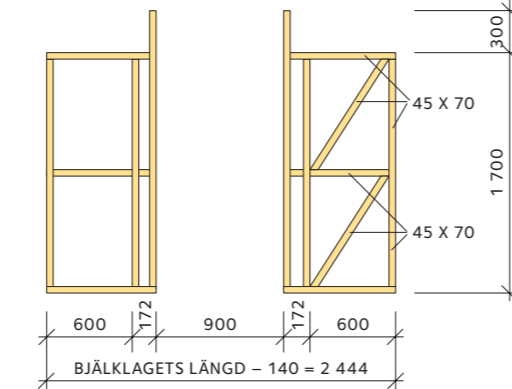
TAKSTOLSRITNING



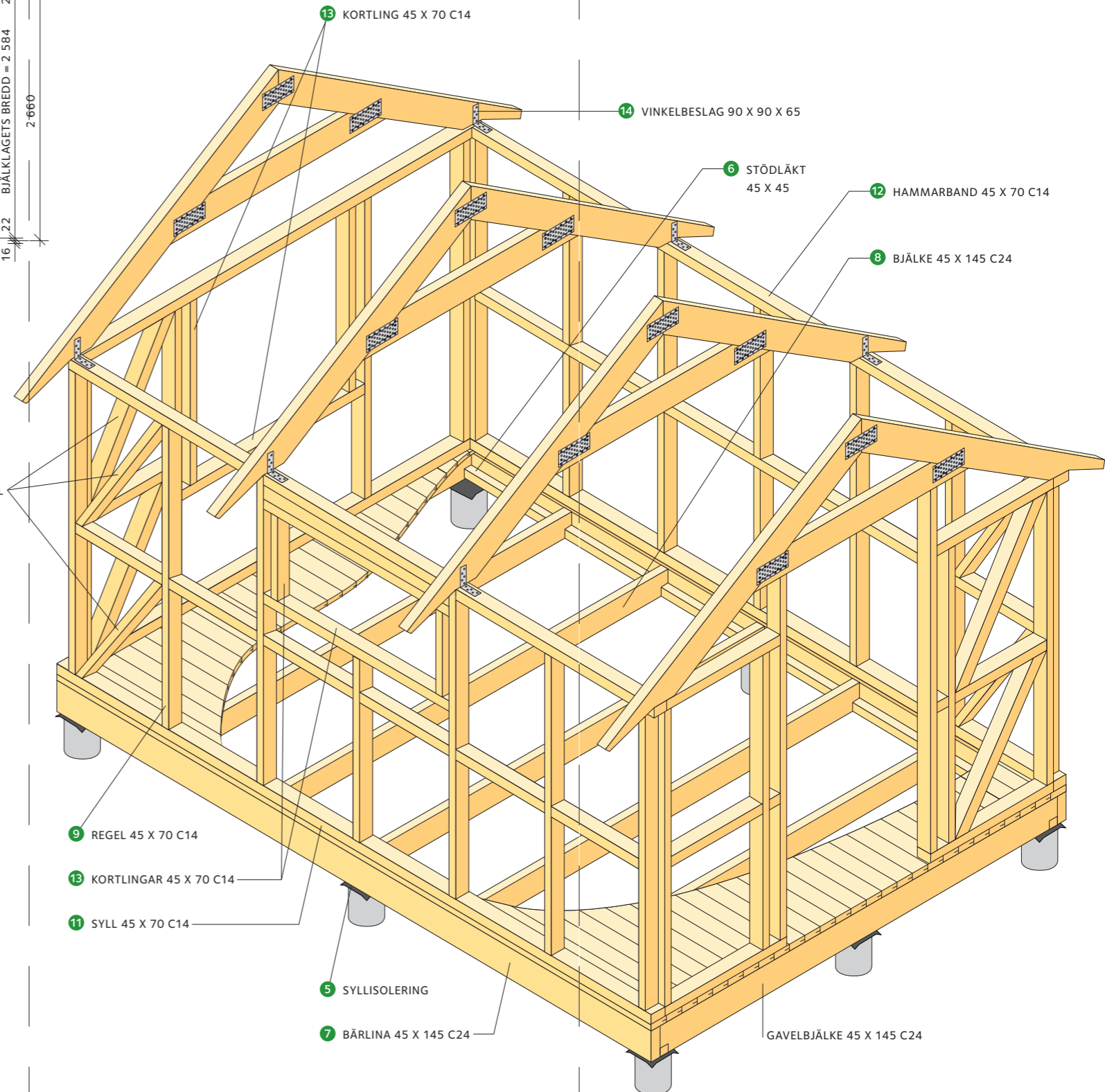
REGELSTOMME FÖNSTERGAVEL



REGELSTOMME DÖRRGAVEL



10 DIAGONAL
45 X 70 C14



6 Tak

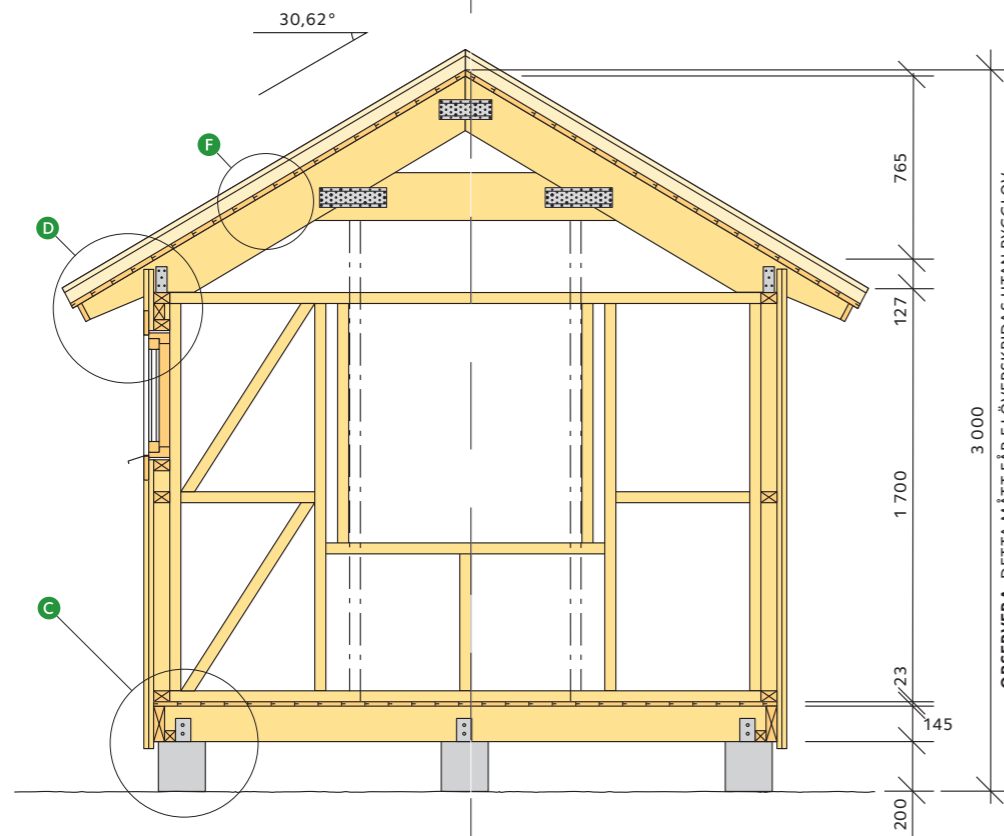
Montera takstolarna med hjälp av provisoriska strävor. Fäst vinkelbeslag 90 x 90 x 65 **14** med 8 stycken ankarspik/ankarskruv 4,0 – 40 enligt **D** och stomperspektiv. Montera yttertak av underlagsspont. Vänd den hyvlade sidan ner och vänd fjädern uppåt. Börja vid takfoten och låt den första brädan nå något över takstolarna.

Om hängränna ska monteras, ska den första brädan nå cirka 35 över takstolen. Där monteras hängbrädan 22 x 120 **15** på takstolsändarna för att fästa hängrännan. Spika med 2,8 – 75 i varje takstol.

Brädorna får skarvas högst två i bredd över samma stöd. Kapa brädorna längs en kaplinje vid gavelsprången **F** och montera vindskiva 22 x 145, gavelläkt 45 x 45 och vattbräda 22 x 95 mot en trekantslist 50 x 50 med spik 2,8 – 75. Lägg ut underlagspapp så snart som möjligt efter inbrädningen.

Vid skarvning av pappen ska skarven skäras snett nedåt, enligt fasadritning, för att hindra att vatten rinner in under pappen.

SEKTION



7 Fasadpanel

Panel- och foderbrädorna bör grundmålas innan de spikas upp. Såga rent i hörn och kring fönster- och dörröppningar.

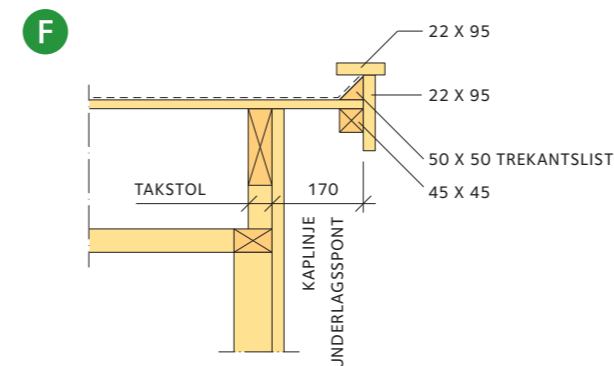
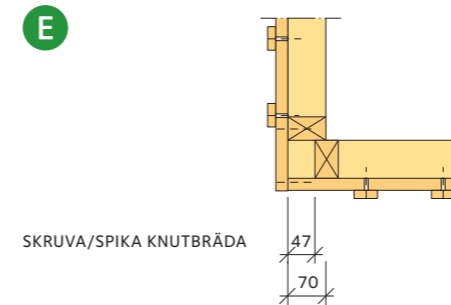
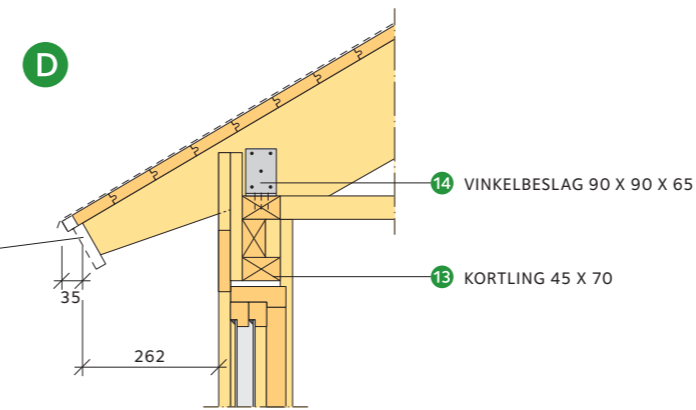
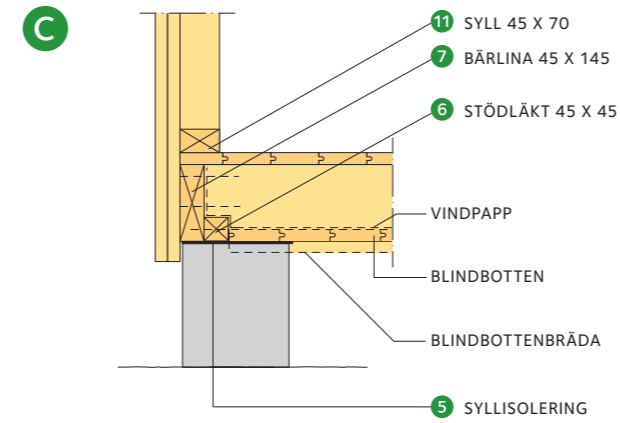
Fixera fönsterkarmen på plats med kilar, mät diagonalmått och väg av med vattenpass, fäst den därefter till regelstommen. Gör på samma sätt med dörrkarmen. Spika foder kring dörr och fönster och montera fönsterblecket. Läs mer i byggbeskrivning *Byta fönster* och byggbeskrivning *Montera dörr*.

Måla panel och foder en andra gång. Även fönster och dörr slutstrykes om så erfordras. Läs mer i byggbeskrivning *Nymålning av utvändigt trä*. Spika ytterpanel, till exempel locklistpanel. Bottenbrädor enkelspikas med panelspik 2,8 – 55. Locklisten spikas med panelspik 2,8 – 75.

Läs mer i byggbeskrivning *Utvändiga träpaneler*.

8 Trappa

Kompletera utvändigt med en trappa. Lämpliga mått är steghöjd 150 – 165 och stegdjup 300. Läs mer i byggbeskrivning *Trappor*.



Materialspecifikation

Nedanstående förteckning innehåller förslag till virkesdimensioner och mängder samt spik enligt ritning. Spikar och beslag rekommenderas vara varmförzinkade. Dörr, fönster, beslag, grund, taktäckning, målarfärg och golvbeläggning tillkommer.

Material	Dimension	Antal	Mängd
Bärlina	45 x 145 C24	2 st. à 3 740	7,5 m
Bjälklag	45 x 145 C24	7 st. à 2 494	17,5 m
Summa			25,0 m
Överram	45 x 195 C24	8 st. à 1 851	14,9 m
Hanbjälke	45 x 195 C18	4 st. à 1 235	5,0 m
Stödläkt	45 x 45	2 st. à 3 740	7,5 m
Gavelläkt	45 x 45	4 st. à 1 850	8,0 m
Regelstomme	45 x 70 C14		81,0 m
Eventuell blindbotten	23 x 95		100,0 m
Eventuell blindbottenbräda	22 x 95	15,0 m	
Golvunderlagsspont	23 x 95	10,0 m ²	113,6 m
Takunderlagsspont	23 x 95	16,0 m ²	181,8 m
Summa underlagsspont	23 x 95	26,0 m²	295,4 m
Panel	22 x 145		182,0 m
Skarvlappar	22 x 145		10,0 m
Summa	22 x 145		192,0 m
Locklist	16 x 45		158,0 m
Trekantslist	50 x 50		8,0 m
Vindskiva	22 x 145		8,0 m
Hängbräda	22 x 120		8,5 m
Vattbräda	22 x 95		8,0 m
Foder	22 x 120		13,1 m
Dyckert	2,8 – 75	250 st.	
Eventuell dyckert	2,0 – 50	400 st.	
Trådspik	2,3 – 60	400 st.	
Trådspik	2,8 – 75	1 500 st.	
Trådspik	3,4 – 100	1 000 st.	
Trådspik	4,0 – 125	50 st.	
Pappspik	2,5 – 25	1 000 st.	
Ankarspik	4,0 – 40	200 st.	
Vinkelbeslag	90 x 90 x 65	8 st.	
Takpapp		16 m ²	

Observera Spill är inte medräknat.

Komplett materialspecifikation finns på www.byggbeskrivningar.se



Hornbach Borås

Postadress:

Sandlidsgatan 1M

50462 BORÅS

Tel: 033-169300

Län: 14 Västra Götaland län

Mail: psc_boras@hornbach.com

Webbsida: www.hornbach.se



Hornbach Göteborg

Postadress:

Minelundsvägen 8

417 05 GÖTEBORG

Tel: 031-779 93 99

Län: 14 Västra Götaland län

Mail: varuhuskontor-goteborg@hornbach.com

Webbsida: www.hornbach.se

Hornbach Trollhättan

Postadress:

Lalyckevägen 6

461 70 Trollhättan

Tel: +46 105 556 300

Län: 14 Västra Götaland län

Mail: assistentA-trollhattan@hornbach.com

Webbsida:

<https://www.hornbach.se/varuhusinfo/hornbach-trollhattan/>

Friskrivningar

Genom att använda innehållet i byggbeskrivningen godkänner du nedan angivna användarvillkor.

Innehållet i byggbeskrivningen bygger på information som tillhandahållits av olika experter och materialleverantörer. All information i byggbeskrivningen tillhandahålls endast i informationssyfte och ska inte användas som professionell rådgivning. Det finns risk att innehållet inte är uttömmande eller helt uppdaterat.

All information tillhandahålls i befintligt skick och utan någon form av garanti, i den utsträckning som tillåts av gällande lag.

Utgivaren, Föreningen Sveriges Skogsindustrier, lämnar ingen garanti för några resultat som härrör från nyttjandet av informationen som finns i byggbeskrivningen. All användning av information i byggbeskrivningen sker på användarens ansvar och egen risk.

Rättigheterna till innehållet i byggbeskrivningen tillkommer Föreningen Sveriges Skogsindustrier. Innehållet skyddas enligt upphovsrättslagen. Kopiering av innehållet är förbjuden. Eventuellt otillåtet användande av material sker på användarens egen risk.

Föreningen Sveriges Skogsindustrier tar inte något ansvar för skada som må orsakas på grund av innehållet i byggbeskrivningen.

© Föreningen Sveriges Skogsindustrier, 2024



Svenskt Trä sprider kunskap om trä, träprodukter och träbyggande för att främja ett hållbart samhälle och en livskraftig sågverksnäring. Det gör vi genom att inspirera, utbilda och driva teknisk utveckling.

Svenskt Trä representerar svensk sågverksindustri och är en del av branschorganisationen Skogsindustrierna. Svenskt Trä företräder också svensk limträ-, KL-trä- och förpackningsindustri samt har ett nära samarbete med svensk bygghandel och trävarugrossisterna.

Box 55525
102 04 Stockholm
Tel: 08-762 72 60
info@svenskttra.se
svenskttra.se