

Byggbeskrivningarna är framtagna av Svenskt Trä i samarbete med bygg- och trävaruhandeln.

Alla byggbeskrivningar finns på www.byggbeskrivningar.se. Där får du hjälp att måttanpassa utvändiga byggprojekt och att skriva ut materialspecifikationer, arbetsritningar och underlag för bygglovsansökan. Dimensioneringsprogrammet hjälper dig att beräkna rätt dimension för till exempel takbalkar, nockbalkar, pelare eller bjälklag i konstruktionsvirke eller limträ.

När du väljer att bygga med trä, väljer du ett naturligt och förnybart material.



www.byggbeskrivningar.se

ALLMÄNT

Bra att veta om impregnerat trä*	Måla inomhus
Bra att veta om limträ*	Måla utomhus
Bra att veta om trä*	Nymålning av utvändigt trä
Bra att veta om träskivor	Skruv- och spikguide*
Bygglov och anmälan*	Snickarskola

UTVÄNDIGT

Altan*	Garage	Tak över uterum*
Bockar	Grindar*	Tilläggsisolering av fasad
Boden*	Gästboden*	Trappor*
Bryggor	Jakttorn	Trädgårdsboden
Carport*	Lekstuga	Trädgårdskompost
Cykelförråd	Lusthus	Trädgårdsmöbler
Enkelboden*	Relaxboden*	Trädäck på mark*
Enkelstugan*	Skateboardramper	Utedass
Förstuvist*	Staket och plank*	Utvändiga träpaneler

INVÄNDIGT

Bastu*	Montera lister och profiler
Invändiga träpaneler	Snickra med limfog
Lägga trägolv	

RENOVERING

Bygga innervägg	Takpåbyggnad
Byta fönster*	Tillbyggnad
Montera dörr	

* Byggbeskrivningen finns som broschyr hos din närmaste bygg- och trävaruhandlare. Övriga byggbeskrivningar finns på www.byggbeskrivningar.se.

Innehållet i byggbeskrivningen bygger på information som tillhandahållits av olika experter och materialleverantörer. Föreningen Sveriges Skogsindustrier tar inte något ansvar för skada som må orsakas på grund av innehållet i byggbeskrivningen. Rättigheterna till innehållet i denna byggbeskrivning tillkommer Föreningen Sveriges Skogsindustrier. Innehållet skyddas enligt upphovsrättslagen. Missbruk beivras. Kopiering av innehållet är förbjudet. © Föreningen Sveriges Skogsindustrier, 2017.

Svenskt Trä verkar för kunskapsspridning, inspiration och utveckling som rör trä, träprodukter och träbyggande. Bakom Svenskt Trä står svensk sågverksindustri.

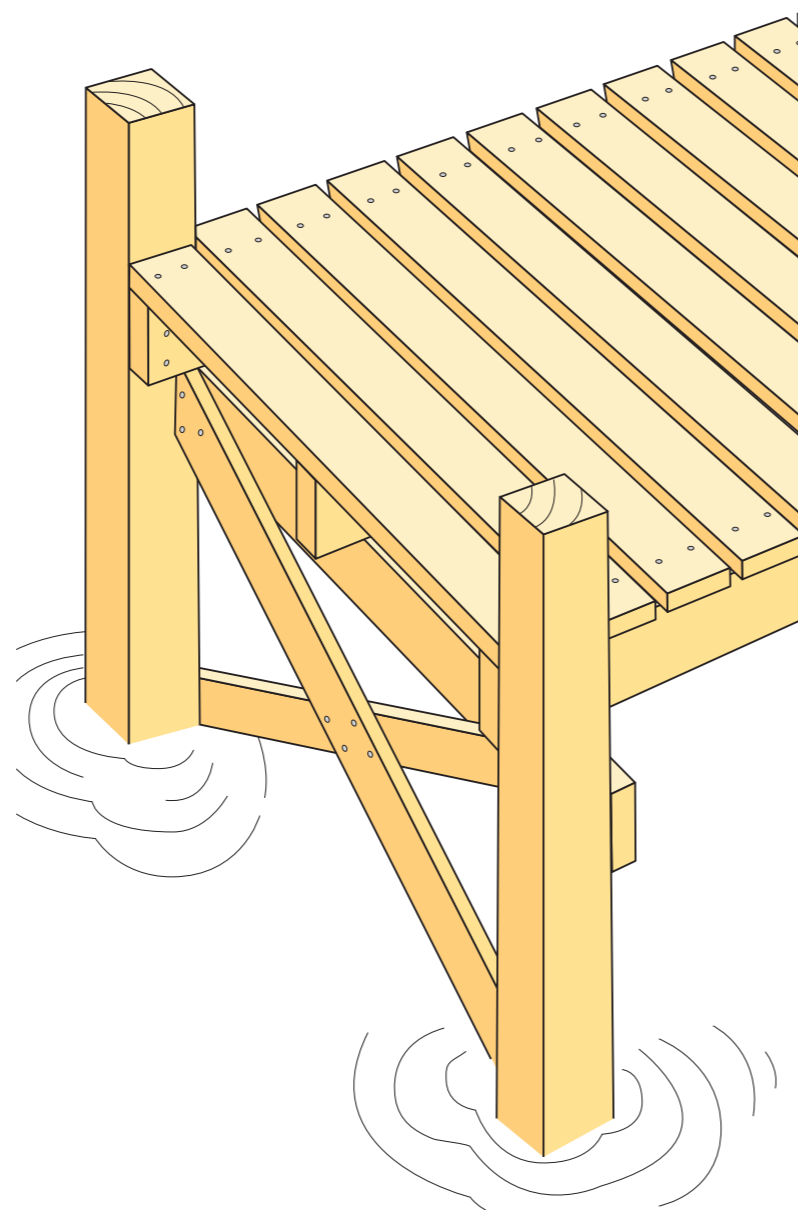
SVENSKT TRÄ™

Box 55525
102 04 Stockholm
Tel: 08-762 72 60
Fax: 08-762 79 90
info@svenskttra.se
svenskttra.se



Bryggor

Här får du hjälp att bygga en brygga, med instruktioner och ritningar



SVENSKT TRÄ™

www.byggbeskrivningar.se

1 Bryggor

En brygga är en träkonstruktion som utsätts för stora påfrestningar. För att bryggan ska hålla länge är det viktigt att den dimensioneras och konstrueras på rätt sätt. Vad som är rätt sätt beror på hur det ser ut på den aktuella platsen. Och varje trakt har sina traditioner som det kan vara klokt att beakta.

I Norrland kan isen ligga länge och bli mycket tjock. På västkusten finns skeppsmask och marina borrhare som snabbt förstör trävirke under vattnet. Is i kombination med hög- och lågvatten kan förstöra även den bästa bryggan. Här ger vi förslag till fem olika bryggkonstruktioner. Att bygga en brygga är förenat med kostnader och mycket arbete. Därför är det viktigt att redan från början välja en stabil konstruktion som är lämplig för den plats det gäller. Det kan vara en bra idé att flera slår sig samman och bygger en gemensam brygga.

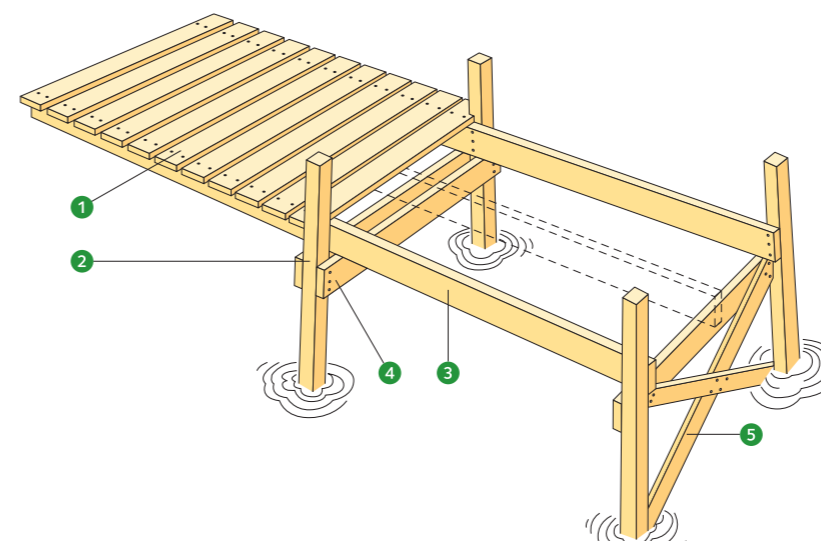
Kontakta också kommunen angående tillstånd enligt strand- skyddsreglerna i Miljöbalken.

2 Materialval

Om bryggan byggs längs östersjökusten eller vid vattendrag med sötvatten väljs impregnerat trä träskyddsklass NTR/A till konstruktionsdelar i mark, i vatten eller nära vattenytan. Tryckimpregnerat virke träskyddsklass NTR/M väljs till bryggor på västkusten. Det ger skydd mot skeppsmask och marina borrhare. Rundvirke bör väljas för att uppnå maximal hållbarhet av konstruktioner i vatten. Där inget annat anges gäller konstruktionsvirke i lägst hållfasthetsklass C14. Valet av material till fästdon är mycket viktigt. Varmförzinkat stål har en korrosionsbeständighet som ofta räcker, men rostfritt stål är det säkraste alternativet. Läs mer i byggbeskrivningarna *Bra att veta om impregnerat trä* och *Skruv- och spikguide*.

Ytbehandling med till exempel alkydoljefärg eller transparent träskyddsolja skyddar träets yta och motverkar att småsprickor uppstår. Var särskilt noggrann med ytbehandling av ändträytor, som bör mättas med färg eller penetrerande grundolja. Läs mer i byggbeskrivning *Nymålning av utvändigt trä*.

Alla mått är i mm där inget annat anges.



3 Brygga med stolpar

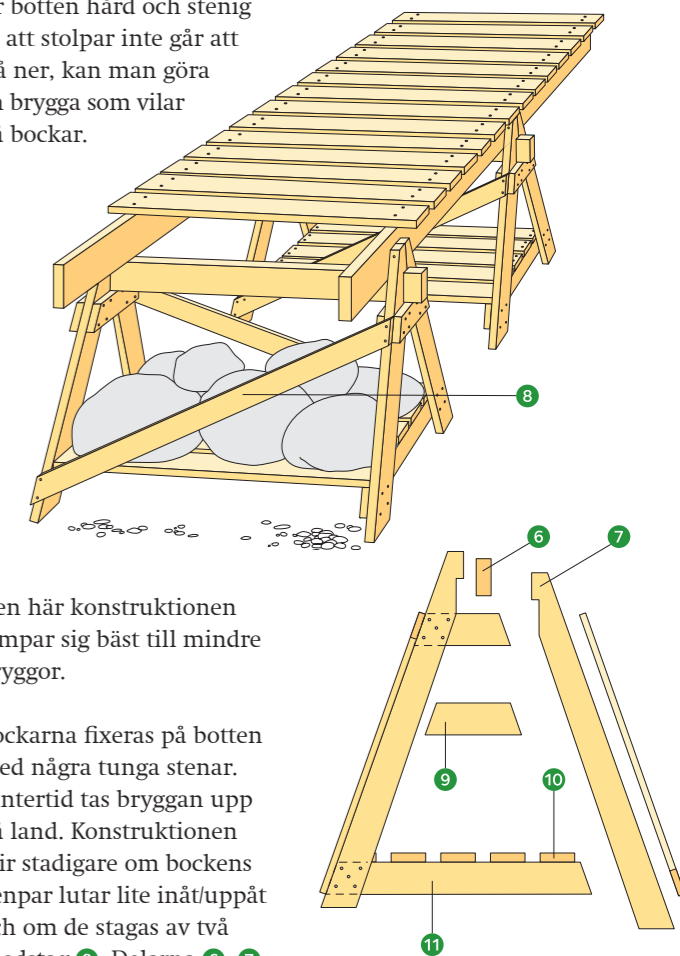
Stolparna 2 kan vara av rundvirke eller sågat 100 x 100 alternativt 125 x 125 beroende på bryggans storlek. De slås ner i botten med en kraftig slägga eller en hejare. Det går bra att göra från en båt där man kan stå högt över vattnet. Ett annat sätt är att slå ner stolparna genom vakar då isen ligger. Förbered om möjligt hålen i botten med ett spett. Denna typ av brygga bygger man när botten består av grus, sand eller dy. Ju längre ner i botten stolparna kan slås, desto stadigare blir bryggan. Extra stadig och sidstyv blir den om stolparna lutar en aning inåt/uppåt.

När stolparna slagits ner maximalt förbinds de två och två med tvärreglarna 4 34 x 120. Mät ner till vattenytan eller använd vattenpass för att få tvärreglarna exakt vågräta. Avståndet mellan stolparna i bryggans längdriktning kan variera 1 200 – 2 000.

De längsgående reglarna, 3 45 x 120 – 195, bär upp bryggdäcket 1 som görs av virke 34 x 95 – 120. Görs bryggan bredare än 1 000 bör man använda 3 stycken längsgående regler i bredd. Bryggnocken är uppstapad med ett kryss 5 av virke 34 x 95.

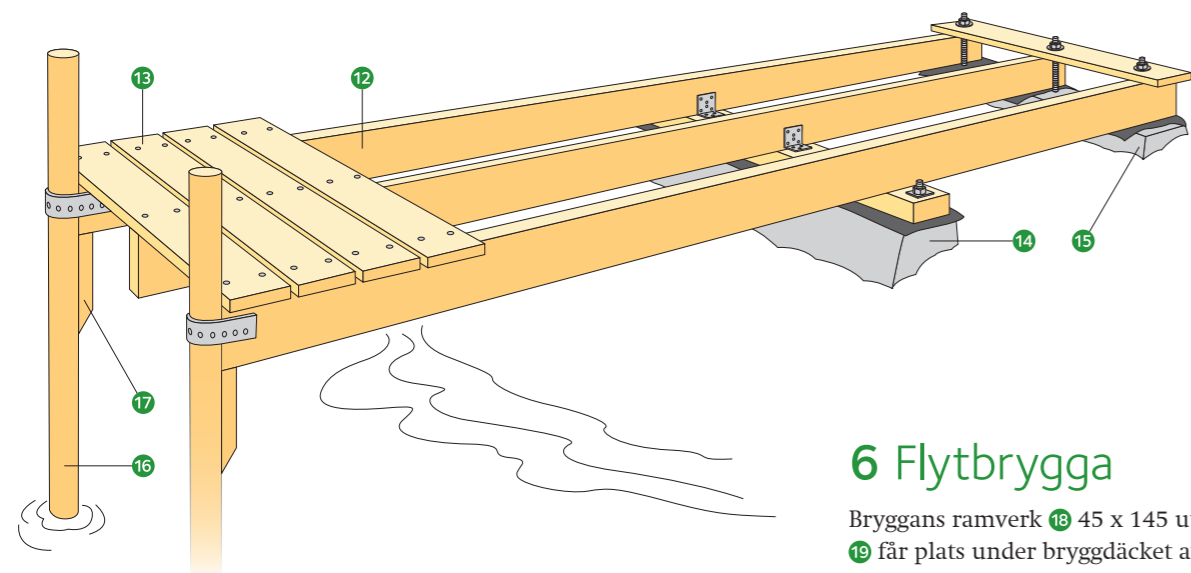
4 Brygga på bockar

Är botten hård och stenig så att stolpar inte går att slå ner, kan man göra en brygga som vilar på bockar.



Den här konstruktionen lämpar sig bäst till mindre bryggor.

Bockarna fixeras på botten med några tunga stenar. Vintertid tas bryggan upp på land. Konstruktionen blir stadigare om bockens benpar lutar lite inåt/uppåt och om de stagas av två snedstag 8. Delarna 6, 7 och 11 görs av virke 45 x 95. Övriga delar 8, 9 och 10 görs av virke 22 – 34 x 95. Bockarnas inbördes höjdförhållande anpassas till bottendjupet.



5 Fribärande brygga

Har man tillgång till en lämplig strandkant med brant sluttande berg eller kraftiga stenar, är den fribärande bryggan ett bra alternativ. Detta gäller särskilt för kuster där is i kombination med hög- och lågvatten kan förstöra vanliga bryggor inom ett par år. På västkusten kan skeppsmask förstöra oimpregnerade bryggstolpar av trä på kort tid. Två saker är särskilt viktiga när denna brygga konstrueras.

Dimensioneringen av de längsgående balkarna 12 ska vara väl tilltagen 45–70 x 170–220, beroende på den fribärande längden. Man bör välja konstruktionsvirke i hållfasthetsklass C24.

Det är viktigt att fästpunkterna 14 och 15 konstrueras och förankras omsorgsfullt. Här har vi gjutit två betongfundament som är förankrade i berget med inborrade metalldubbar/gängade rundjärn. Borrhammare för bergborrning kan man hyra. Rundjärn och dubbar fixeras i borrhålen med kemisk fästmassa.

Ovanpå betongfundamentet 14 skruvas en kort balk fast. Den fungerar som spikfäste för vinklade byggbeslag som fixerar balkarna 12. Glöm inte att lägga syllisolering av typ grundpapp mellan betongfundament och trä.

Baktill vid fundament 15 skruvas balkarna 12 fast med 3–4 stycken gängade rundjärn, som är genomgående i en kraftig plank tvärs över balkändarna. Man bör inte borra eller såga några urtag i balkarna, de kan med tiden leda till försvagningspunkter.

Här liksom vid övriga bryggor kan balkarna skyddas mot fukt uppifrån genom att de täcks med syllisolering av typ grundpapp innan bryggdäcket 13 spikas eller skruvas fast. Lämplig dimension är tralläkt 34 x 95–120. Även om bryggan är fribärande bör man ha ett par trästolpar 16 längst ut. De avlastar bryggkonstruktionen och underlättar att lägga till med båt. Vintertid när isen lägger sig tas de bort.

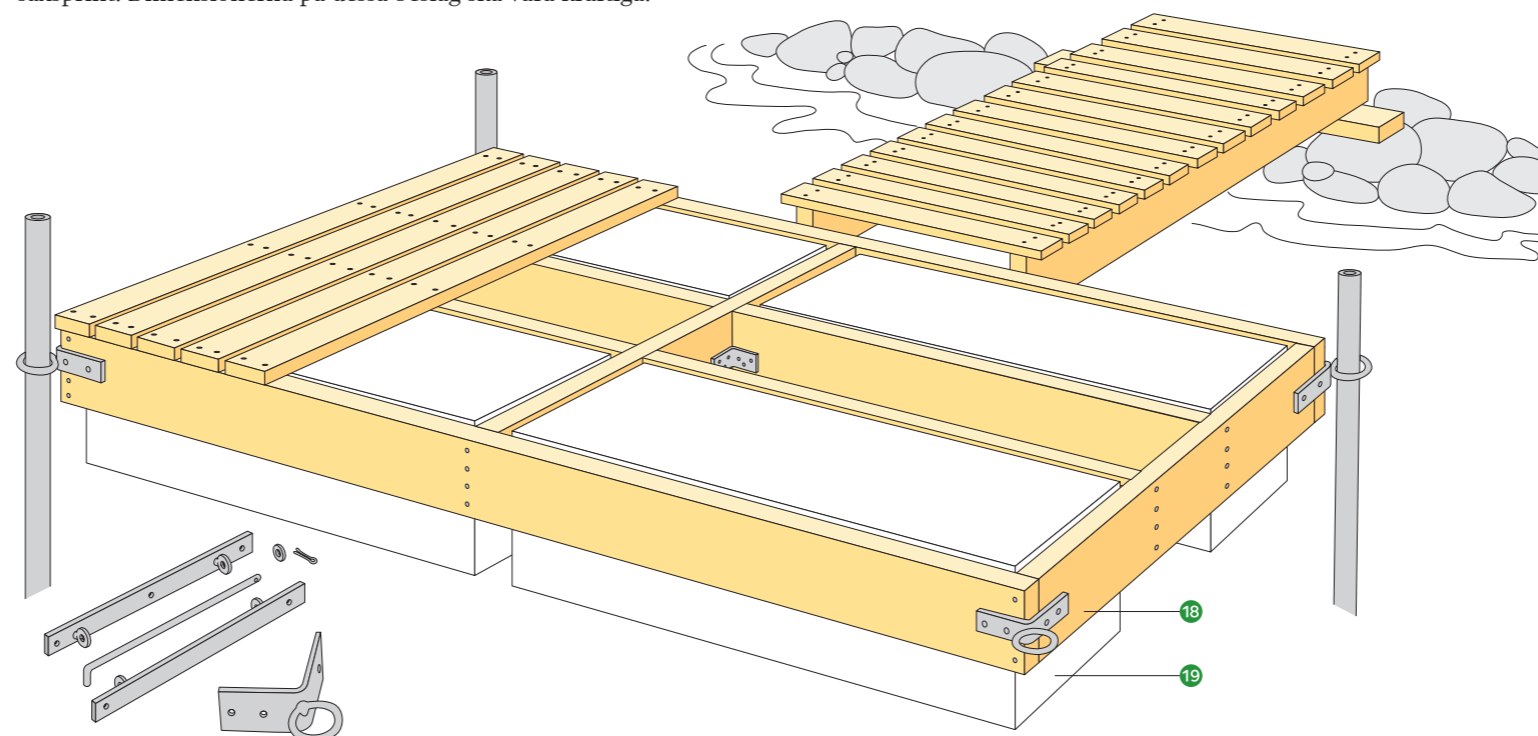
17 är en fastspikad konsol som balkändarna vilar mot. Bryggstolparna fästs med hålperforerade plåtband som spikas eller skruvas fast mot balkarna.

6 Flytbrygga

Bryggans ramverk 18 45 x 145 utformas så att de fyra flytblocken 19 får plats under bryggdäcket av 28 x 95 tralläkt. Dessa flytblock av cellplast, med volymvikt 30 kg/m³, är 600 x 1 200. De kan beställas i bygg- och trävaruhandeln i tjocklekar på 250–500. Yttermåttet på flytbryggans ramverk är 1 800 x 2 550, vilket gör den relativt lätthanterlig då den ska tas upp för vinterförvaring på land. En större flytbrygga får man om två enheter kopplas samman.

Bryggstolparna är så kallade byggställningsrör Ø 50, som slås ner i sjöbotten och fixeras i ringar vid bryggans hörnbeslag. Denna konstruktion tillåter att bryggan kan röra sig vid hög- och lågvatten och sjögång. Flytbryggan placeras på lagom avstånd från strandkanten och förbinds med land via en smal (600–800) landgång. Denna landgång vilar här mot ett par strandstenar och är förbunden med flytbryggan med ett ledbeslag.

Till flytbryggan måste man specialtillverka hörnbeslag för bryggstolparna och ett ledat kopplingsbeslag för landgången. Kopplingsbeslaget består av två plattjärn med fastsvetsade, kraftiga brickor. Ett rundjärn trycks in mellan brickorna och fungerar som gångjärnsled. Rundjärnet låses med påträdd bricka och saxsprint. Dimensionerna på dessa beslag ska vara kraftiga.

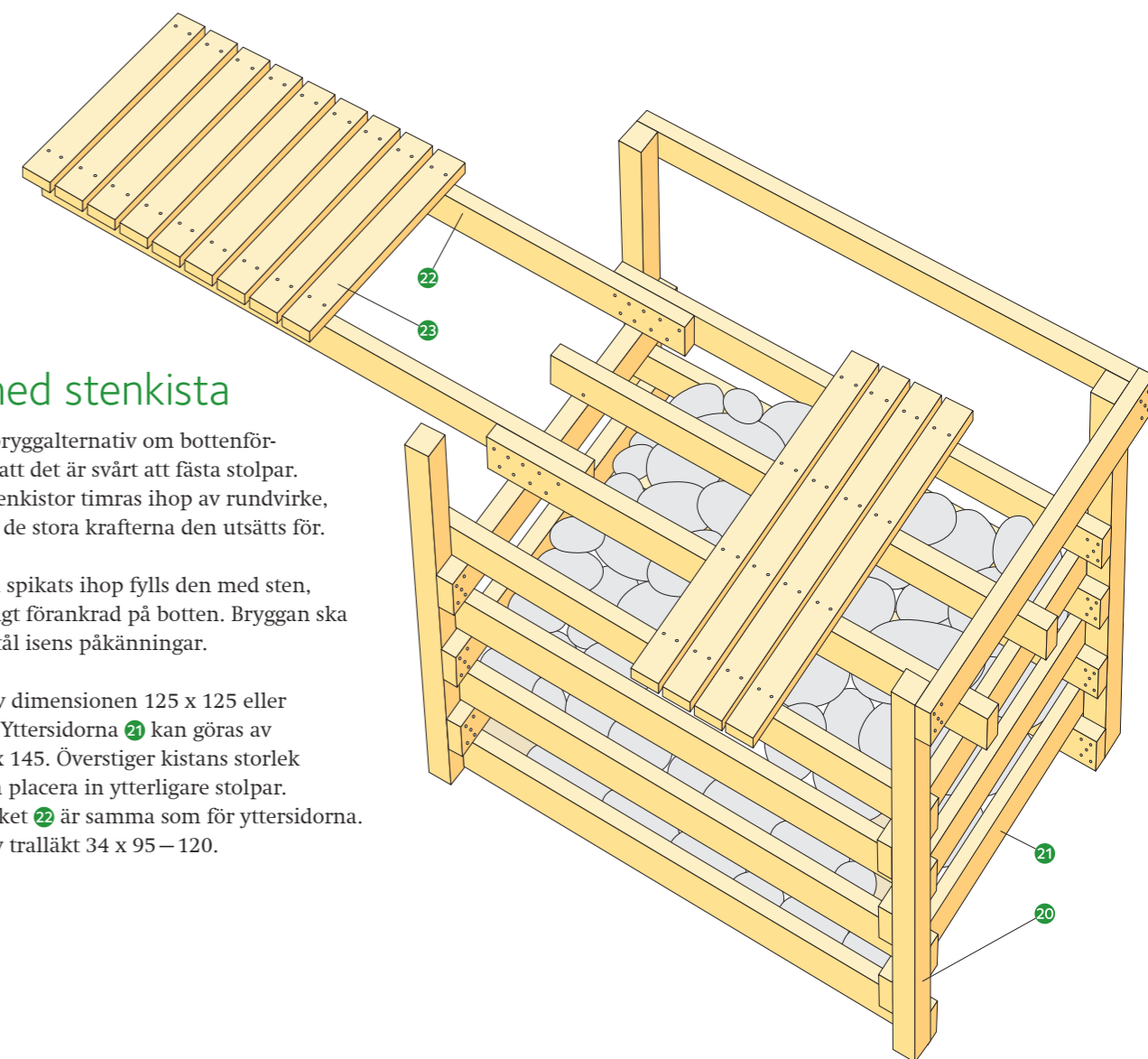


7 Brygga med stenkista

Här är ytterligare ett bryggalternativ om bottenförhållandena är sådana att det är svårt att fästa stolpar. Av tradition brukar stenkistor timras ihop av rundvirke, vilket säger en del om de stora krafterna den utsätts för.

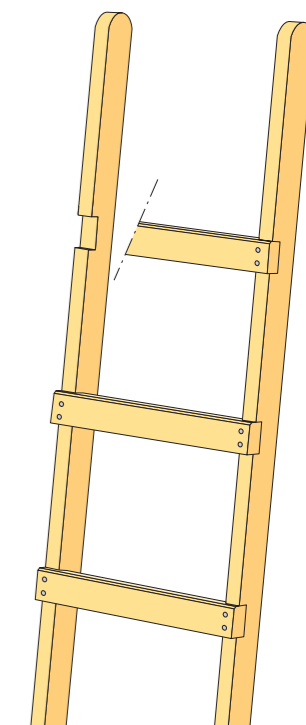
När den stadiga kistan spikats ihop fylls den med sten, så att den blir ordentligt förankrad på botten. Bryggan ska vara så stadig att den tål isens påkänningar.

Hörnstolparna 20 är av dimensionen 125 x 125 eller 150 x 150 sågat virke. Yttersidorna 21 kan göras av dimensionen 45–70 x 145. Överstiger kistans storlek 1 800 x 1 800 bör man placera in ytterligare stolpar. Reglarna för bryggdäcket 22 är samma som för yttersidorna. Bryggdäcket 23 görs av tralläkt 34 x 95–120.



8 Bryggstege

En stege vid bryggan är bra när man ska bada eller ta sig i och ur båten. Vid kusten måste man ofta bygga bryggorna högt över vattenytan, så att de klarar kombinationen storm/högvatten. Sidostyckena, av 45 x 95–120 ska nå ända ner till botten. Stegpinnarna, av 34–45 x 70, fälls in en bit i sidostyckena. De spikas eller skruvas fast med lång smal varmförzinkad sexkantig träskruv.





Hornbach Borås

Postadress:

Sandlidsgatan 1M

50462 BORÅS

Tel: 033-169300

Län: 14 Västra Götaland län

Mail: psc_boras@hornbach.com

Webbsida: www.hornbach.se



Hornbach Göteborg

Postadress:

Minelundsvägen 8

417 05 GÖTEBORG

Tel: 031-779 93 99

Län: 14 Västra Götaland län

Mail: varuhuskontor-goteborg@hornbach.com

Webbsida: www.hornbach.se

Hornbach Trollhättan

Postadress:

Lalyckevägen 6

461 70 Trollhättan

Tel: +46 105 556 300

Län: 14 Västra Götaland län

Mail: assistentA-trollhattan@hornbach.com

Webbsida:

<https://www.hornbach.se/varuhusinfo/hornbach-trollhattan/>

Friskrivningar

Genom att använda innehållet i byggbeskrivningen godkänner du nedan angivna användarvillkor.

Innehållet i byggbeskrivningen bygger på information som tillhandahållits av olika experter och materialleverantörer. All information i byggbeskrivningen tillhandahålls endast i informationssyfte och ska inte användas som professionell rådgivning. Det finns risk att innehållet inte är uttömmande eller helt uppdaterat.

All information tillhandahålls i befintligt skick och utan någon form av garanti, i den utsträckning som tillåts av gällande lag.

Utgivaren, Föreningen Sveriges Skogsindustrier, lämnar ingen garanti för några resultat som härrör från nyttjandet av informationen som finns i byggbeskrivningen. All användning av information i byggbeskrivningen sker på användarens ansvar och egen risk.

Rättigheterna till innehållet i byggbeskrivningen tillkommer Föreningen Sveriges Skogsindustrier. Innehållet skyddas enligt upphovsrättslagen. Kopiering av innehållet är förbjuden. Eventuellt otillåtet användande av material sker på användarens egen risk.

Föreningen Sveriges Skogsindustrier tar inte något ansvar för skada som må orsakas på grund av innehållet i byggbeskrivningen.

© Föreningen Sveriges Skogsindustrier, 2024



Svenskt Trä sprider kunskap om trä, träprodukter och träbyggande för att främja ett hållbart samhälle och en livskraftig sågverksnäring. Det gör vi genom att inspirera, utbilda och driva teknisk utveckling.

Svenskt Trä representerar svensk sågverksindustri och är en del av branschorganisationen Skogsindustrierna. Svenskt Trä företräder också svensk limträ-, KL-trä- och förpackningsindustri samt har ett nära samarbete med svensk bygghandel och trävarugrossisterna.

Box 55525
102 04 Stockholm
Tel: 08-762 72 60
info@svenskttra.se
svenskttra.se