

Boden

Byggbeskrivningarna är framtagna av Svenskt Trä i samarbete med bygg- och trävaruhandeln.

Alla byggbeskrivningar finns på www.byggbeskrivningar.se. Där får du hjälp att mätanpassa utvändiga byggprojekt och att skriva ut materialspecifikationer, arbetsritningar och underlag för bygglovsansökan. Dimensioneringsprogrammet hjälper dig att beräkna rätt dimension för till exempel takbalkar, nockbalkar, pelare eller bjälklag i konstruktionsvirke eller limträ.

När du väljer att bygga med trä, väljer du ett naturligt och förnybart material.



www.byggbeskrivningar.se

Här får du hjälp att bygga en bod, med instruktioner och ritningar

ALLMÄNT

Bra att veta om impregnerat trä*	Måla inomhus
Bra att veta om limträ*	Måla utomhus
Bra att veta om trä*	Nymålning av utvändigt trä
Bra att veta om träskivor	Skruv- och spikguide*
Bygglov och anmälan*	Snickarskola

UTVÄNDIGT

Altan*	Garage	Tak över uterum*
Bockar	Grindar*	Tilläggsisolering av fasad
Boden*	Gästboden*	Trappor*
Bryggor	Jakttorn	Trädgårdsboden
Carport*	Lekstuga	Trädgårdskompost
Cykelförråd	Lusthus	Trädgårdsmöbler
Enkelboden*	Relaxboden*	Trädäck på mark*
Enkelstugan*	Skateboardramper	Utedass
Förstuvist*	Staket och plank*	Utvändiga träpaneler

INVÄNDIGT

Bastu*	Montera lister och profiler
Invändiga träpaneler	Snickra med limfog
Lägga trägolv	

RENOVERING

Bygga innervägg	Takpåbyggnad
Byta fönster*	Tillbyggnad
Montera dörr	

* Byggbeskrivningen finns som broschyr hos din närmaste bygg- och trävaruhandlare. Övriga byggbeskrivningar finns på www.byggbeskrivningar.se.

Innehållet i byggbeskrivningen bygger på information som tillhandahållits av olika experter och materialleverantörer. Föreningen Sveriges Skogsindustrier tar inte något ansvar för skada som må orsakas på grund av innehållet i byggbeskrivningen. Rättigheterna till innehållet i denna byggbeskrivning tillkommer Föreningen Sveriges Skogsindustrier. Innehållet skyddas enligt upphovsrättslagen. Missbruk beivras. Kopiering av innehållet är förbjudet. © Föreningen Sveriges Skogsindustrier, 2017.

Svenskt Trä verkar för kunskapsspridning, inspiration och utveckling som rör trä, träprodukter och träbyggande. Bakom Svenskt Trä står svensk sågverksindustri.

SVENSKT TRÄ™

Box 55525
102 04 Stockholm
Tel: 08-762 72 60
Fax: 08-762 79 90
info@svensktrtra.se
svensktrtra.se



SVENSKT TRÄ™

www.byggbeskrivningar.se



1 Planering

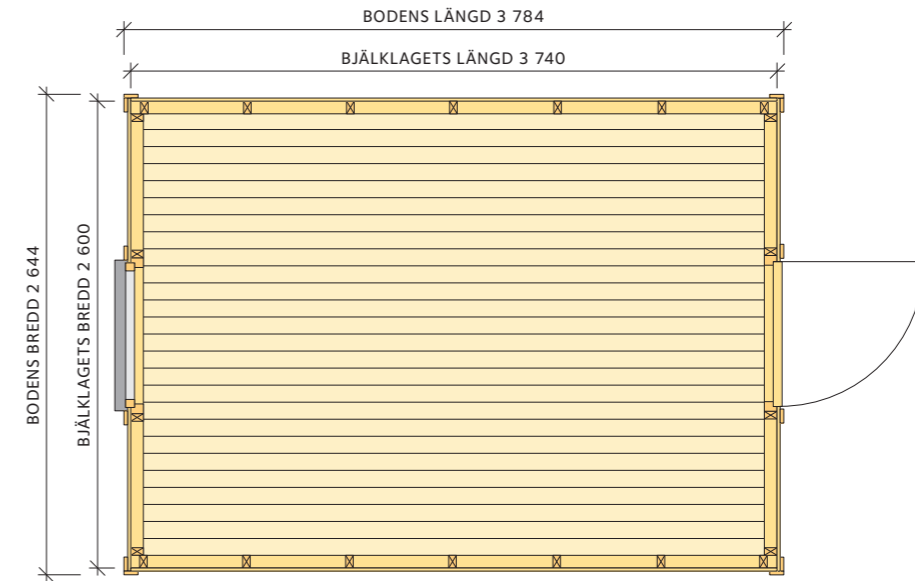
Ritningarna visar boden i två storlekar – 7 m² och 10 m² – med samma bredd och höjd, men olika längd. Beskrivningen gäller för en oisolerad bod utan inredning. Det kan ändå vara klokt att isolera golvet redan från början eftersom det är besvärligt att göra det i efterhand. Däremot kan isolering av väggar och tak vänta. Beställ fönster och dörrar redan på planeringsstadiet!

Där inget annat anges gäller konstruktionsvirke i lägst hållfasthetsklass C14. Spikar och beslag bör vara varmförzinkade. Till impregnerat trä bör rostfritt stål användas eller material med likvärdig korrosionshårdighet.

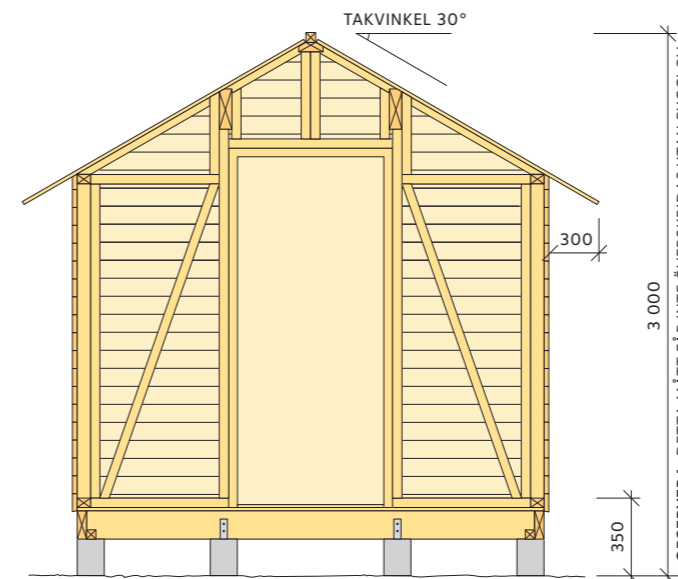
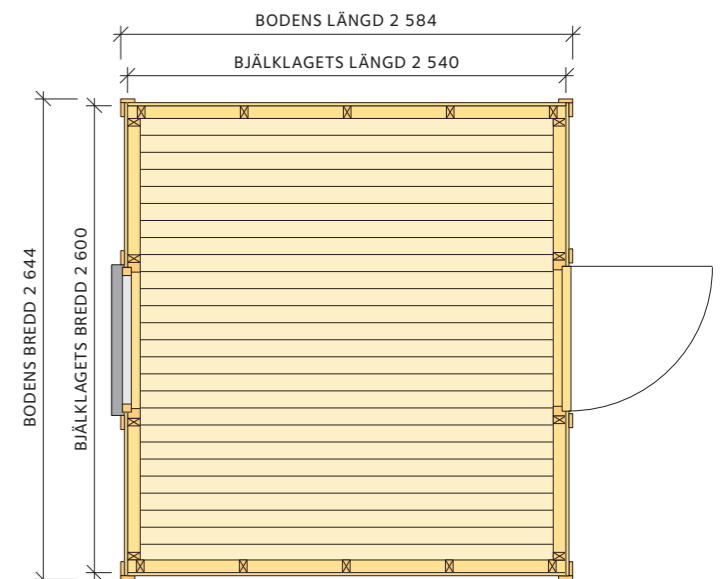
De flesta illustrationerna avser den större boden på 10 m², men gäller i princip också för den mindre boden.

Alla mått är i mm där inget annat anges.

PLAN STORA BODEN



PLAN LILLA BODEN



3 Grund

Bestäm bodens placering och märk ut sidorna. Ett praktiskt sätt att göra detta är att sätta upp så kallade profiler **1** i hörnen. Dessa placeras på samma höjd och någon meter ifrån tänkt väggliv. Från dem kan man spänna linor **2** för att markera bodens sidor.

Genom att mäta diagonalerna – måtten ska vara lika stora – kan man kontrollera att utsättningen är rätvinklig. Om linornas lägen på profilerna markeras med spikar kan de tillfälligt avlägsnas under arbetets gång, till exempel vid grävningen.

4 Plintar

Boden placeras på betongplintar. Gräv gropar för dessa. Om marken består av väl-dränerande material som sand och grus räcker det med ett plintdjup på cirka 500. Vid tjälfarlig mark, till exempel lera och matjord, måste plintdjupet ökas. Om boden ska stå på berggrund kan plintarna gjutas direkt på berget över ett varmförzinkat förankringsjärn. Om berget lutar kraftigt kan en avjämnning för plinten bli nödvändig. En bit av berget sprängs då bort eller avlägsnas på annat sätt.

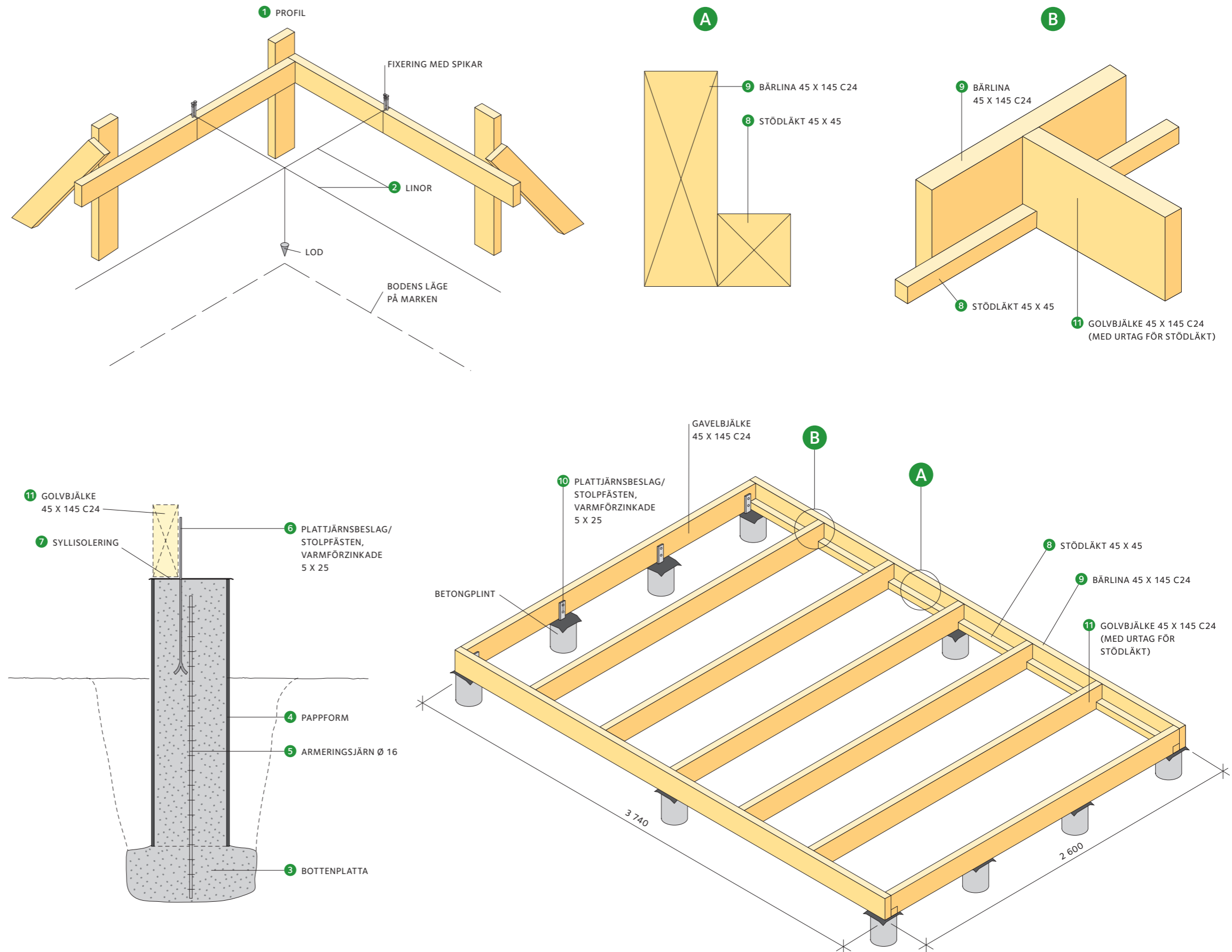
Gjut bottenplattor **3** och tryck fast armeringsjärn **5** i dessa. När betongen hårdnar placeras gjutformar **4** av papp på bottenplattorna. Väg av noga. Kapa formarna i höjd med bjälklagets underkant. Kapa eller böj ner uppstickande armeringsjärn **5**. Fyll därefter tillbaka jord kring formarna och fyll dem med betong. Tryck fast plattjärnsbeslag/stolpfästen **6** av varmförzinkat stål för bärlinor och bjälkar i den ännu inte hårda betongen.

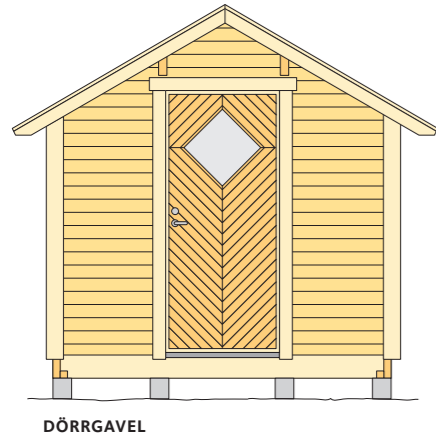
5 Bjälklag

Lägg ut syllisolerings **7** på plintarna – bitar av grundpapp kan användas. Spiklimma stödläkt **8** på bärlinorna, se detalj **A**. Använd spik 2,8 – 75, spikavstånd c 200. Gör urtag för stödläkten i bjälkarna, se detalj **B**. Placera ut bärlinorna **9**. Gavelbjälkarna fästs mot plintarna med förankringsjärn **10**. Placera ut de övriga golvbjälkarna **11** och spika samtliga bjälkar till bärlinorna, 3 stycken spik 3,4 – 100 i varje bjälke. Bärlina **9**, golvbjälke **11** och gavelbjälkarna ska vara konstruktionsvirke i hållfasthetsklass C24.

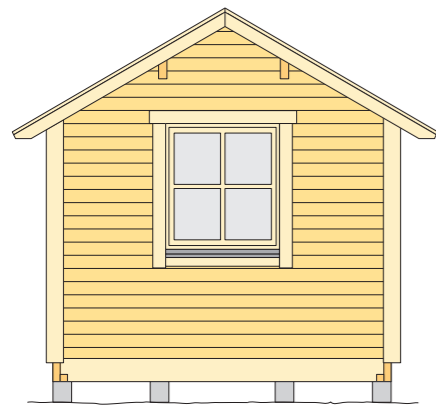
Om golvet ska isoleras görs det lämpligen nu. Lägg in blindbotten (täckning av undersidan) mellan bjälkarna, en vindtät papp, och därefter isolering.

Spika golvbrädor av underlagsspont 23 x 95 ända ut till kanterna. Första brädan läggs med notsidan utåt. Använd dyckert 2,3 – 60 eller specialskruv 47 med borrhåls för massiva trägol. Spikningen eller skruvningen kan utföras dold. Läs mer i byggbeskrivning *Lägga trägol*.

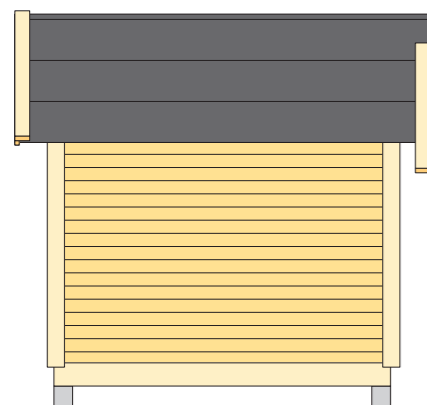
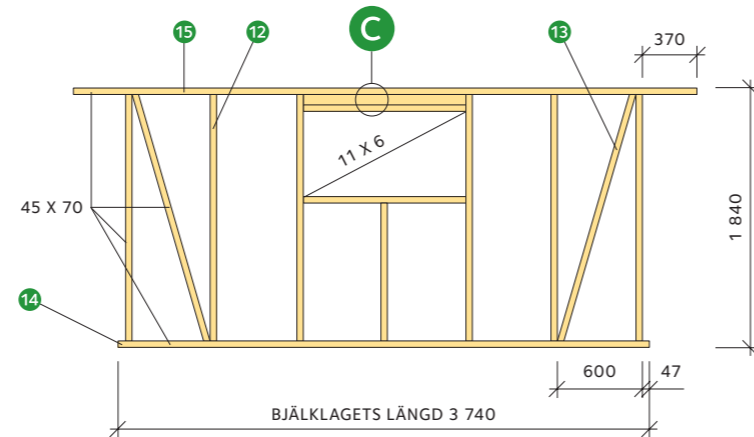
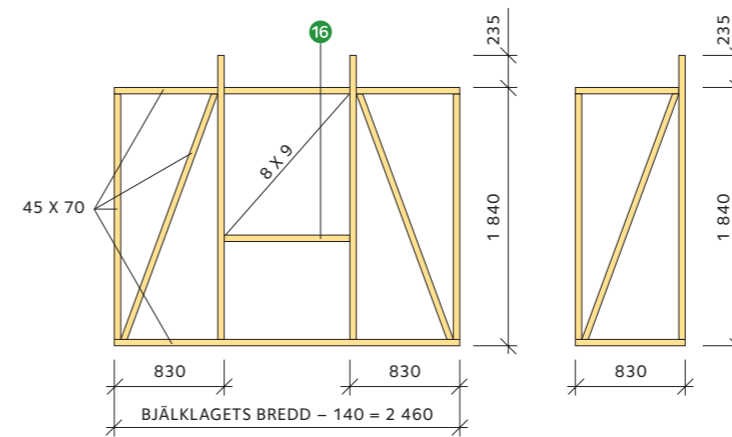




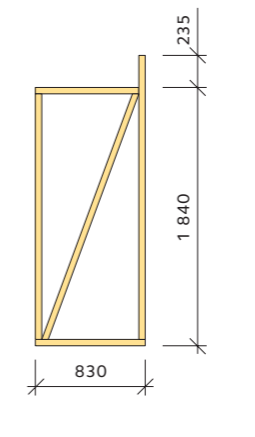
DÖRRGAVEL



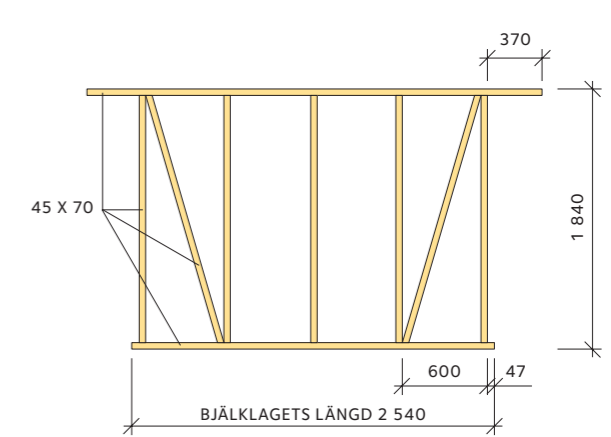
FÖNSTERGAVEL

LÅNGSIDA MED FÖNSTER
STORA BODENLÅNGSIDA
LILLA BODENREGELSTOMME LÅNGSIDA
STORA BODEN

REGELSTOMME FÖNSTERGAVEL



REGELSTOMME DÖRRGAVEL

REGELSTOMME LÅNGSIDA
LILLA BODEN

6 Regelstomme

Väggarnas regelverk av konstruktionsvirke i lägst hållfasthetsklass C14 spikas ihop liggande på det färdiga bjälklaget. Börja med de två långsidorna – var noga med måtten och rätvinkligheten. Spika reglar 12 och diagonaler 13 genom syll 14 och hammarband 15. Använd spik 3,4 – 100.

Fortsätt på samma sätt med fönstergaveln. Om man vill ha ett mindre fönster tillkommer kortlingar 16 för detta. Samma gäller för fönster på långsidan, se detalj C.

Dörrgavelns stomme utförs i två delar, en på var sida om dörren.

Res den färdiga stommen till en långsida på plats, staga den provisoriskt och spika den till bjälklaget. Använd spik 3,4 – 100. Fortsätt med de övriga väggstommarna och spika dem till varandra.

Slutligen spikas en kortling 17 ovanför dörröppningen.

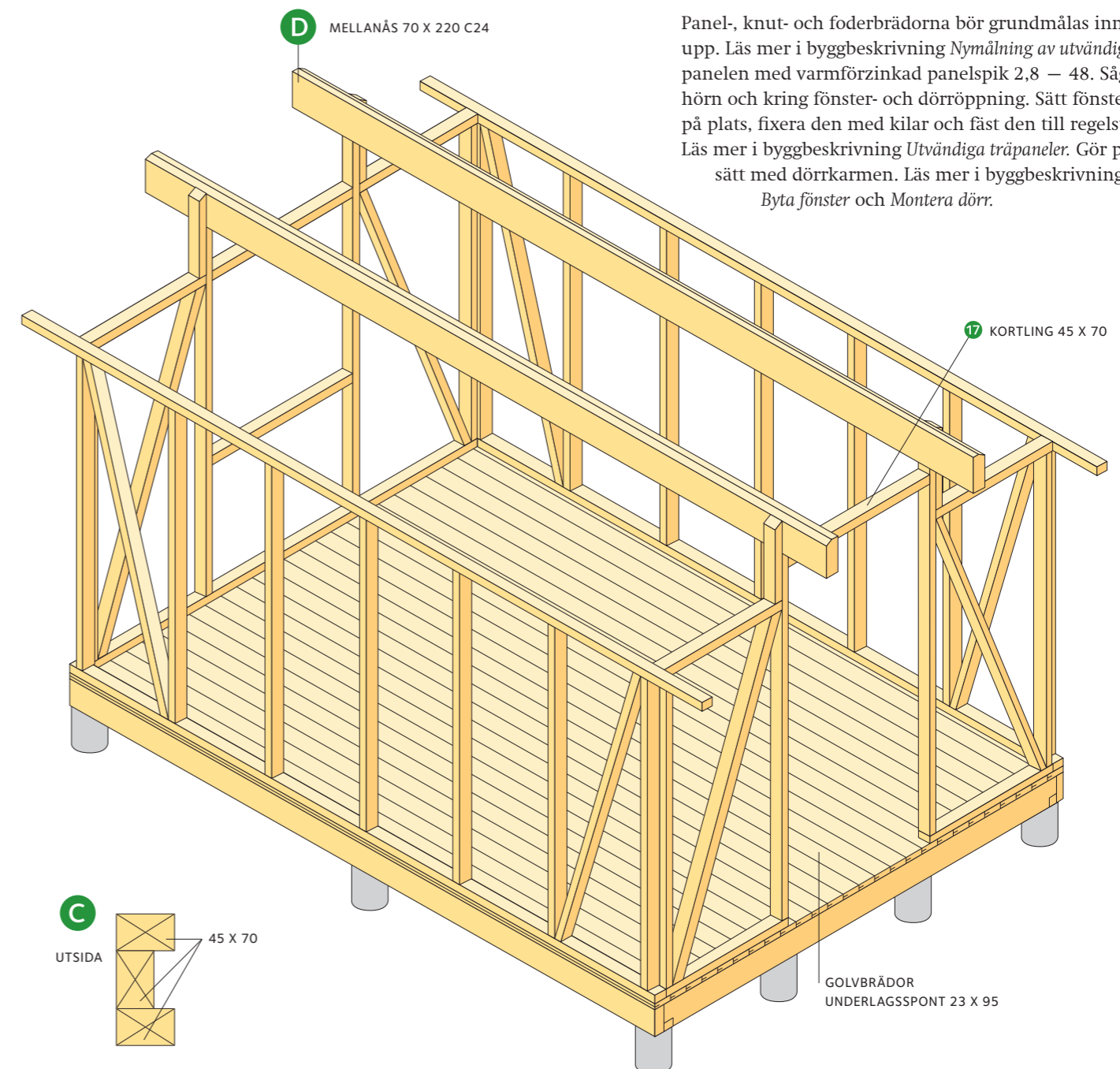
7 Tak

Snedfasa och kapa till mellanåsarna, konstruktionsvirke i hållfasthetsklass C24, se detalj D. Montera mellanåsarna. Såga till mittåsens nedre del, se detalj E. Den sneda vinkeln ska vara 30°, det vill säga samma som takvinkeln. Spik- eller skruvlimma fast mittåsens övre del 18. Använd spik 3,4 – 100. Montera mittåsen med kortlingar 19. Provisorisk pallning kan underlätta detta arbetsmoment.

Takpanelen av underlagsspont 20 spikas på mellanåsarna, hammarbanden och mittåsen. Använd spik 2,3 – 60. Fäst kompletterande spikläkt 21 för panelen vid gavlarna. Anbringa vindskivor och takpapp. Närmast vindskivan läggs en 50 x 50 trekantslist. Pappen dras upp över listen och fästs mot vindskivan. Pappen avslutas 20 utanför takpanelen vid taksprånget, så att inte vatten sugts in i panelens ändträ.

8 Fasadpanel

Panel-, knut- och foderbrädorna bör grundmålas innan de spikas upp. Läs mer i byggbeskrivning *Nymålning av utvändigt trä*. Spika panelen med varmförzinkad panelspik 2,8 – 48. Såga rent i hörn och kring fönster- och dörröppning. Sätt fönsterkarmen på plats, fixera den med kilar och fäst den till regelstommen. Läs mer i byggbeskrivning *Utvändiga träpaneler*. Gör på samma sätt med dörrkarmen. Läs mer i byggbeskrivningarna *Byta fönster* och *Montera dörr*.



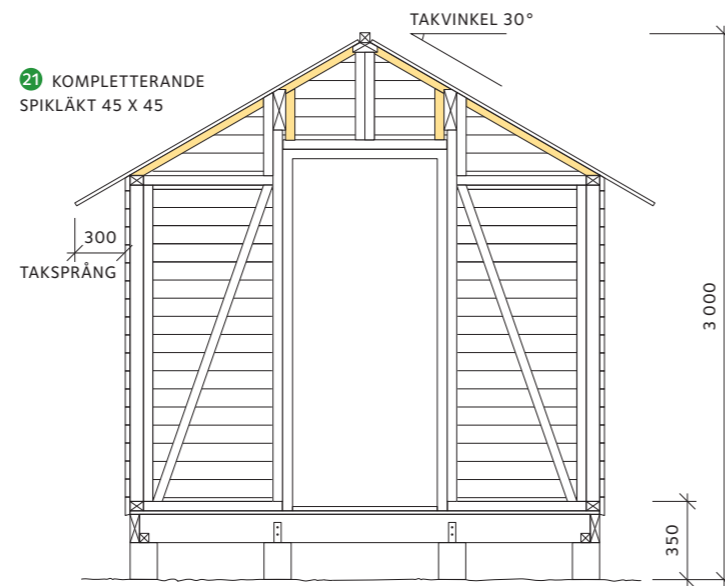
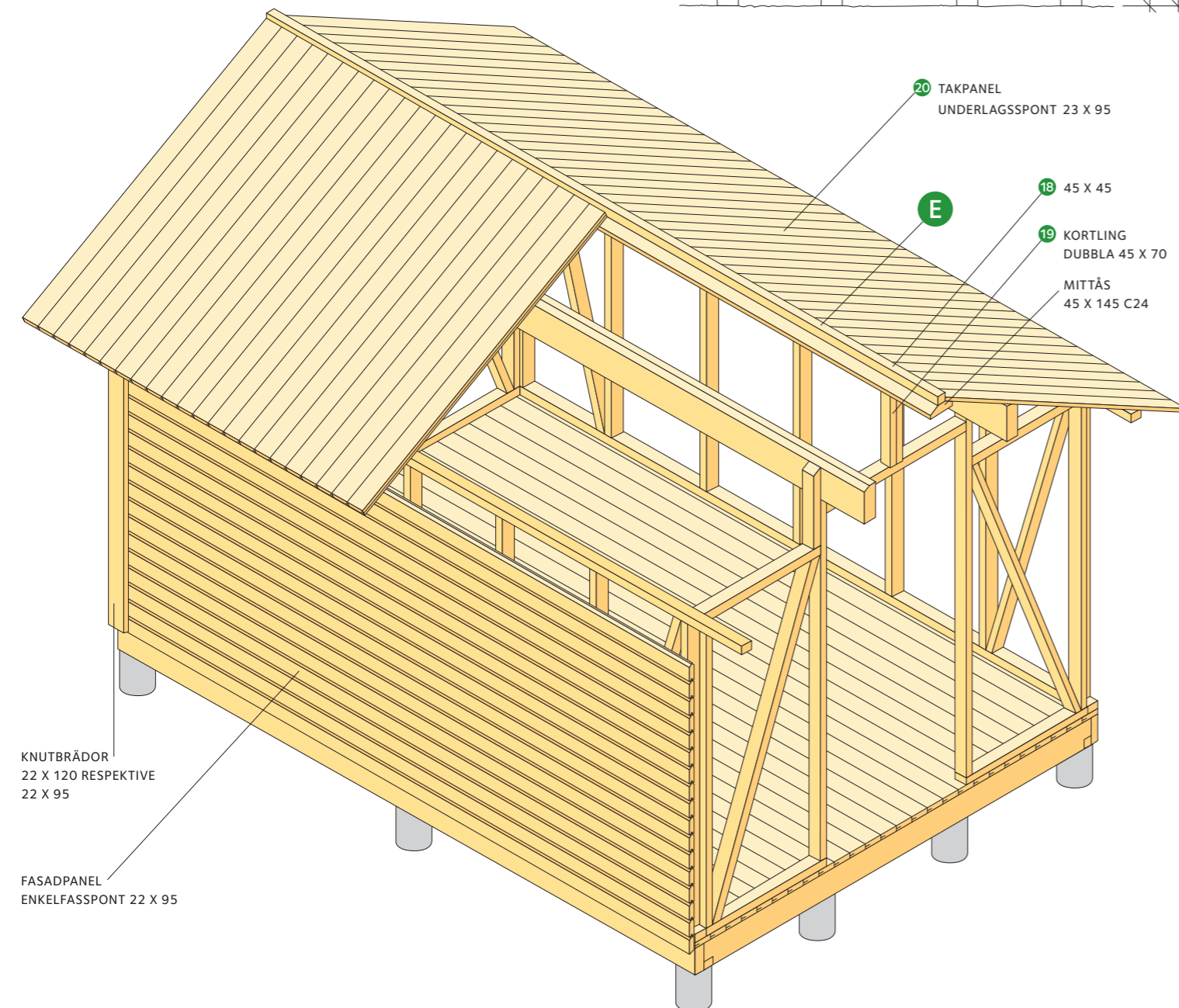
Spika foder kring dörr och fönster samt montera fönsterblecket. Knutarna täcks in med knutbrädor.

Observera Vid varje hörn används två knutbrädor av olika bredd, den ena överlappar den andra.

Måla panel, knutar och foder en andra gång. Även fönster och dörr slutstrykes om så erfordras.

9 Trappa

Komplettera utvändigt med en trappa. Lämpliga mått är steghöjd 150 – 165 och stegdjup 300. Läs mer i byggbeskrivning *Trappor*.



Materialspecifikation: Stora boden 10 m²

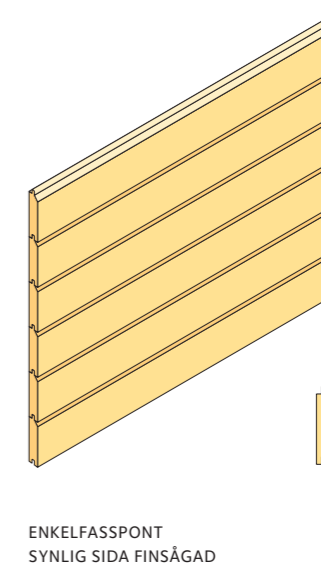
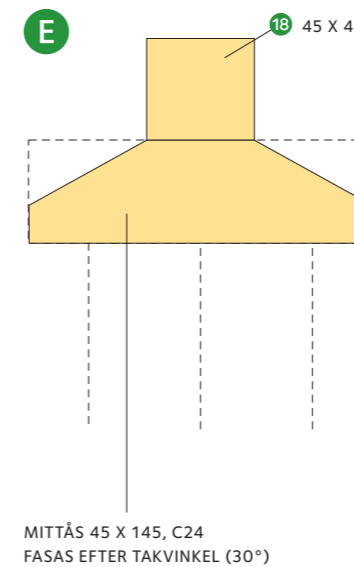
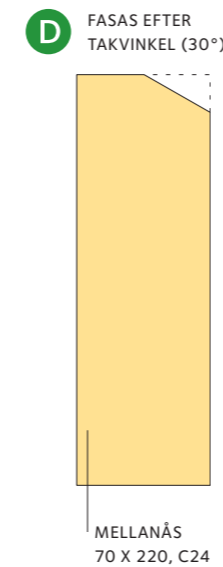
Detalj	Dimension	Mängd
Bärninor	45 x 145 C24	7,5 lm
Golvbjälkar	45 x 145 C24	18,2 lm
Observera Konstruktionsvirke C24		
Totalt	45 x 145 C24	25,7 lm
Stödläkt	45 x 45	7,5 lm
Golvbrädor	23 x 95 underlagsspont	9,8 m ²
Takpanel	23 x 95 underlagsspont	16,2 m ²
Totalt	23 x 95 underlagsspont	26,0 m²
Reglar	45 x 70	40,7 lm
Hammarband	45 x 70	12,0 lm
Diagonalsträvor	45 x 70	15,2 lm
Kortlingar	45 x 70	4,0 lm
Syll	45 x 70	11,6 lm
Totalt	45 x 70	83,5 lm
Spikläkt	45 x 45	7,6 lm
Mittås	45 x 45	4,4 lm
Totalt	45 x 45	12,0 lm
Mittås	45 x 145 C24	4,4 lm
Mellanåsar	70 x 220 C24	8,8 lm
Observera Konstruktionsvirke C24		
Vindskivor	22 x 95	8,0 lm
Knutbrädor	22 x 95	7,6 lm
Foderbrädor	22 x 95	9,4 lm
Totalt	22 x 95	25,0 lm
Knutbrädor	22 x 120	7,6 lm
Fasadpanel/Enkelfasspont	22 x 95	23,5 m ²

Observera Spill är inte medräknat. Komplet materialspecifikation finns på www.byggbeskrivningar.se

Materialspecifikation: Lilla boden 7 m²

Detalj	Dimension	Mängd
Bärninor	45 x 145 C24	5,1 lm
Golvbjälkar	45 x 145 C24	13,0 lm
Observera Konstruktionsvirke C24		
Totalt	45 x 145 C24	18,1 lm
Stödläkt	45 x 45	5,1 lm
Golvbrädor	23 x 95 underlagsspont	6,6 m ²
Takpanel	23 x 95 underlagsspont	12,0 m ²
Totalt	23 x 95 underlagsspont	18,6 m²
Reglar	45 x 70	33,4 lm
Hammarband	45 x 70	9,6 lm
Diagonalsträvor	45 x 70	15,2 lm
Kortlingar	45 x 70	4,0 lm
Syll	45 x 70	9,2 lm
Totalt	45 x 70	71,4 lm
Spikläkt	45 x 45	7,5 lm
Mittås	45 x 45	3,2 lm
Totalt	45 x 45	10,7 lm
Mittås	45 x 145 C24	3,2 lm
Mellanåsar	70 x 220 C24	6,4 lm
Observera Konstruktionsvirke C24		
Vindskivor	22 x 95	8,0 lm
Knutbrädor	22 x 95	7,6 lm
Foderbrädor	22 x 95	9,4 lm
Totalt	22 x 95	25,0 lm
Knutbrädor	22 x 120	7,6 lm
Fasadpanel/Enkelfasspont	22 x 95	19,4 m ²

Observera Spill är inte medräknat. Komplet materialspecifikation finns på www.byggbeskrivningar.se



Övrigt

- Betong och armeringsjärn
- Gjutform av papp
- Förankringsjärn
- Fönster och dörr
- Fönsterbleck
- Takpapp



Hornbach Borås

Postadress:

Sandlidsgatan 1M

50462 BORÅS

Tel: 033-169300

Län: 14 Västra Götaland län

Mail: psc_boras@hornbach.com

Webbsida: www.hornbach.se



Hornbach Göteborg

Postadress:

Minelundsvägen 8

417 05 GÖTEBORG

Tel: 031-779 93 99

Län: 14 Västra Götaland län

Mail: varuhuskontor-goteborg@hornbach.com

Webbsida: www.hornbach.se

Hornbach Trollhättan

Postadress:

Lalyckevägen 6

461 70 Trollhättan

Tel: +46 105 556 300

Län: 14 Västra Götaland län

Mail: assistentA-trollhattan@hornbach.com

Webbsida:

<https://www.hornbach.se/varuhusinfo/hornbach-trollhattan/>

Friskrivningar

Genom att använda innehållet i byggbeskrivningen godkänner du nedan angivna användarvillkor.

Innehållet i byggbeskrivningen bygger på information som tillhandahållits av olika experter och materialleverantörer. All information i byggbeskrivningen tillhandahålls endast i informationssyfte och ska inte användas som professionell rådgivning. Det finns risk att innehållet inte är uttömmande eller helt uppdaterat.

All information tillhandahålls i befintligt skick och utan någon form av garanti, i den utsträckning som tillåts av gällande lag.

Utgivaren, Föreningen Sveriges Skogsindustrier, lämnar ingen garanti för några resultat som härrör från nyttjandet av informationen som finns i byggbeskrivningen. All användning av information i byggbeskrivningen sker på användarens ansvar och egen risk.

Rättigheterna till innehållet i byggbeskrivningen tillkommer Föreningen Sveriges Skogsindustrier. Innehållet skyddas enligt upphovsrättslagen. Kopiering av innehållet är förbjuden. Eventuellt otillåtet användande av material sker på användarens egen risk.

Föreningen Sveriges Skogsindustrier tar inte något ansvar för skada som må orsakas på grund av innehållet i byggbeskrivningen.

© Föreningen Sveriges Skogsindustrier, 2024



Svenskt Trä sprider kunskap om trä, träprodukter och träbyggande för att främja ett hållbart samhälle och en livskraftig sågverksnäring. Det gör vi genom att inspirera, utbilda och driva teknisk utveckling.

Svenskt Trä representerar svensk sågverksindustri och är en del av branschorganisationen Skogsindustrierna. Svenskt Trä företräder också svensk limträ-, KL-trä- och förpackningsindustri samt har ett nära samarbete med svensk bygghandel och trävarugrossisterna.

Box 55525
102 04 Stockholm
Tel: 08-762 72 60
info@svenskttra.se
svenskttra.se